

LKZ:80045

Modellname / Model name / Nom du modèle / Modellnamn  
 Nome modello / Název modelu / Modelnaam / Ime modela  
 Numéro Modèle / Modell neve / Название модели /  
 Názov modelu / Ime modela / Denumire model /  
 Наименование на модела / Nazwa modelu

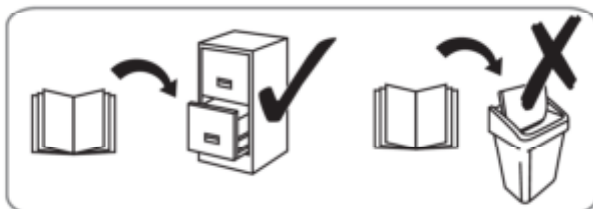
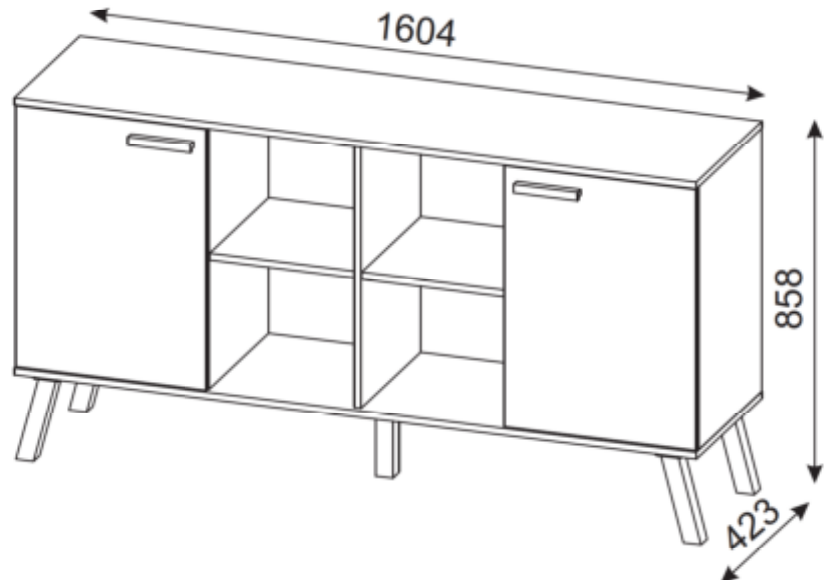
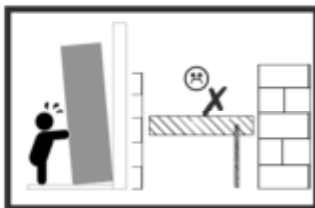
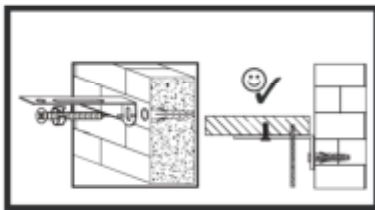
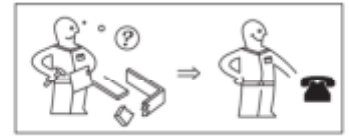
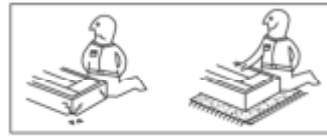
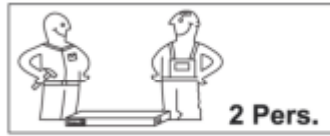
**MATS BABY**

Modellnummer / Number / Numéro du modèle  
 Numero / Номер на модела / modello  
 Číslo modelu / Modell száma / Éíslo modelu  
 Številka modela / Număr model / Broj modela  
 Modelnummer / Numer modelu

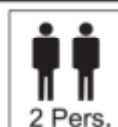
1976-670-21 □

Type / Tipo / Tipus / Тип / Тип / Tip

**670**



**Wichtig - Für spätere Verwendung  
 aufbewahren - sorgfältig lesen!**



festziehen / tighten / Затягивать /  
 serrer / stringere / utåhndout / vasttrekken /  
 zategnuli / strångere / zwiázac / zacsnąć  
 szorosan meghúzni / pevne dotáhnout /  
 trdno prilegniti / затянуть / dra át



eindrücken / press in / enfoncer / wcisnąć  
 ribattere / zařlačit / Вкапайте / indrukken  
 benyomni / sřlačit' / vřsniiti / tryck in  
 introducere prin apăsare / адавить



ausmessen / measure / mesurer /  
 misurare / opmetsen / izmeriti / miara /  
 kímérni / izmeriti / măsurare / измерить  
 změřit / Измерете / mät upp / zmierzyc



drücken / press / presser / stisknout /  
 Hantvære / vřsniiti / nasinac / drukken /  
 pritisnuti / nacsinac / pritisniti / nakat' /  
 (meg)nyomni / apăsare / tryck fast / nacsinac



einschlagen / hammer in / bevérni / slå in  
 frapper au marteau / infossare / Zabit' /  
 zarazit' / Hařvære / zabit' / wbić  
 introducee prin bâteale / забить / zatloct



Drehen - wenden / przekrećić - odwrócić /  
 Keren - omdraaien / Girare - Ruotare /  
 Okrenuti - ubrnuti / Retourner - renverser /  
 Turn over - turn around / Otočte - obratite /  
 Zavrteite - obróvite / Obrnite list /  
 întoarceți - rotii / Vrtd runt - vänd /  
 прокрутить - носеврвити / otočit - obrátiti  
 elforgatni - megfordítani

LKZ:80045

Modell name/Model name/Nom du modele/Modelinamn  
Nome modello/Název modelu/Modelnaam/Ime modela  
Número Modelo/ Modell neve/ Название модели /  
Názov modelu/Ime modela/Denumire model/  
Наименование на модела /Nazwa modelu

**MATS BABY**

Modellnummer/Number/Numéro du modele  
Numero/ Номер на модела/modelo  
Číslo modelu/Modell száma/Eislo modelu  
Številka modela/ Număr model /Broj modela  
Modelnummer/Number

1976-670-21 □

Туре/Тиро/Тірус/Тур/Тип/Тір

**670**

**D Unser Direktservice für Beschädigte**  
Sollte Ihnen ein Beschädigter fehlen, können Sie diese Servicekarte direkt an die untenstehende Adresse mailen. Wir können allerdings nur Beschädigte auf diesem Wege verschicken. Sollten Sie eine andere Beanstandung an Ihrem Möbelstück haben, so wenden Sie sich bitte direkt an Ihr Möbelhaus.

**GB Our direct order service for fitting**  
If a fitting part is missing, you can e-mail this service card directly to the address below. However, we can only send fitting parts in this way. If you have any other cause for complaint concerning your item of furniture, please contact your furniture store directly.

**CZ Náš přímý služba pro kování**  
Chybí-li vám nějaký díl z kování, můžete tuto servisní kartu odeslat e-mailem přímo na níže uvedenou adresu. Touto cestou však můžeme zrealizovat jen díly kování. Pokud byste reklamovali jiný díl nábytku, obraťte se přímo na svého prodejce nábytku.

**F Rien à signaler / Notice de montage**  
Si vous manquez une ferrure, veuillez envoyer directement la présente carte service à l'adresse e-mail indiquée ci-dessous. Cependant, ceci nous permet uniquement d'envoyer des ferrures. Pour tout autre type de réclamation concernant votre meuble, veuillez contacter directement votre magasin d'ameublement.

**I Il nostro servizio diretto per l'ordine della ferramenta**  
Qualora Vi dovesse mancare un pezzo di fissaggio, allora Vi preghiamo di inviare questa carta di servizio immediatamente all'indirizzo sottostante. Possiamo inviare i pezzi di fissaggio solamente per mezzo di questo procedimento. Qualora dovete avere qualche altra reclamazione in merito al mobile, allora Vi preghiamo di rivolgerVi direttamente al Vostro Negozio di mobili.

**BG Нашата директна услуга за обнова**  
Ако липсват части от комплекта, попълнете настоящата сервисна карта и ни я изпратете на e-mail адреса, посочен по-долу. По този начин можем да доставим само липсващи елементи от обнова. Ако установите други дефекти по мебелите, Ви съветваме да се обрнете към мебелната къща/магазин, от която сте закупили стоката.

**NL Onze directservice voor losse onderdelen**  
Wanneer er een onderdeel ontbreekt, kunt u deze servicekaart direct aan onderstaand e-mailadres sturen. Wij kunnen langs deze weg echter alleen beschadigde venturen. Mocht u een ander probleem aan uw meubel hebben, verzoeken wij u contact op te nemen met uw meubeldealer.

**PL Nasz bezpośredni serwis części montażowych**  
Jeżeli brakuje części koniecznych do montażu, prosimy o przesłanie nam niniejszej karty serwisowej na niżej podany adres e-mailowy. W ten sposób możemy przelać Państwu tylko brakujące części. W przypadku innych reklamacji dotyczących mebla, prosimy zgłosić się do salonu meblowego, w którym został dokonany zakup.

**HR Servis za okove**  
U slučaju da nedostaje neki od dijelova molimo vas da na dole navedenu mail adresu pošaljete ovaj servisni obrazac. Na ovaj način mogu se dostaviti samo okovi. U slučaju da imate dodatne prigovore vezane uz komad namještaja molimo vas da se obratite izravno trgovini namještaja gdje je isti kupljen.

**HU Direktazoklatunk vasalatok esetén**  
Ha hiányzik egy vasalat, ezt a kártyát közvetlenül elküldhet az alább található címre. Azonban csak a vasalatozat tudunk így küldeni. Amennyiben másfajta reklamációt áll fel bűtorasábját illetően, forduljon közvetlenül a bűtorházhöz.

**SK Náš priamy servis pre časti kovania**  
Ak by Vám chýbala nejaká časť kovania, môžete poslať túto servisnú kartu poslať e-mailom na nižšie uvedenú adresu. Diely kovania vieme poslať iba týmto spôsobom. Ak by ste mali inú reklamáciu ohľadom Vášho nábytku, obráťte sa priamo na Vašu predajňu nábytku.

**SLO Náš direktne uslužbe storitve za okove**  
Če vam manjka kakšno okovje, lahko to servisno kartico pošljete po e-pošti direktno na spodnji naslov. Po tej poti vam lahko pošljemo samo okovje. Če želite reklamirati kakšen drug del pohištva, se obrnite neposredno na valjo trgovino pohištva.

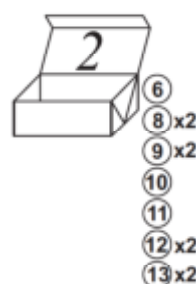
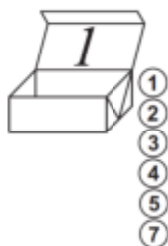
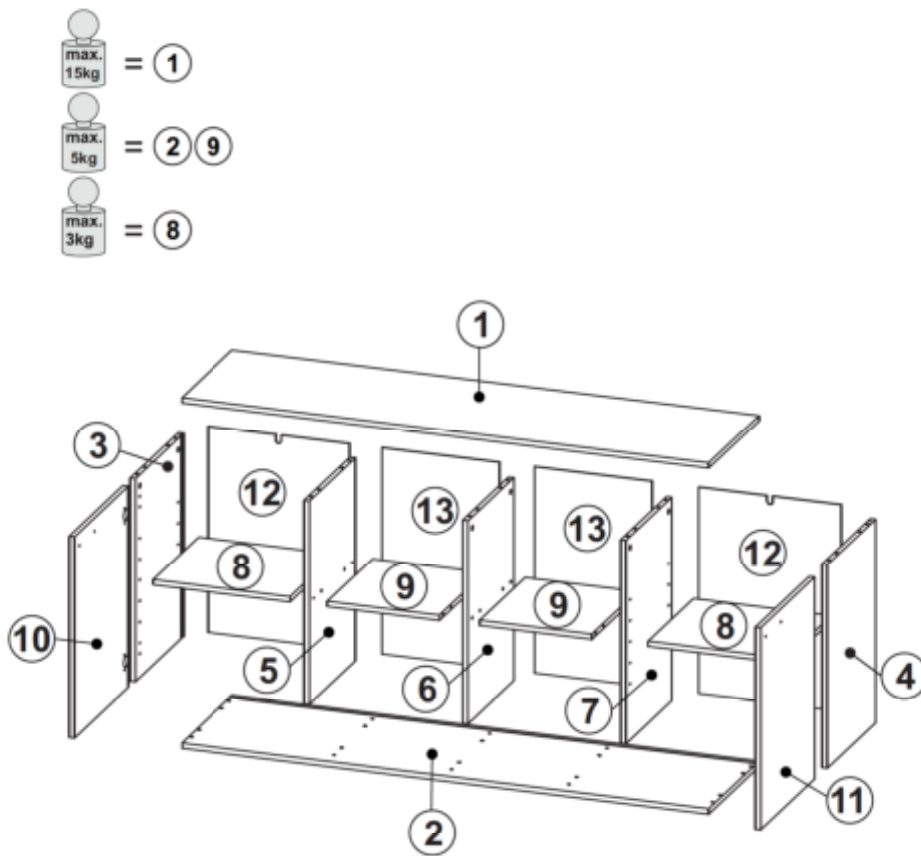
**RO Serviciul nostru direct pentru feronerie**  
In cazul in care va lipseste o piesa de feronerie puteti sa trimiti direct acest card de service prin e-mail la adresa de mai jos. Noi nu putem expedia piese de feronerie decat pe acest mod de actiune. Daca aveți o altă reclamație referitoare la piesa de mobilier, atunci vă rugăm să vă adresați direct la magazinul dvs. de mobilier.

**RUS Наш прямой сервис для поставок фурнитуры**  
Если окажется, что Вам не хватает того или иного элемента фурнитуры, Вы можете отправить сервисную карту по факсу непосредственно на нижеприведенный адрес электронной почты. Однако, таким образом мы сможем перепослать лишь фурнитуру. Если же у Вас возникнут иные претензии относительно приобретенной мебели, пожалуйста, обращайтесь непосредственно в организацию, осуществляющую продажу.

**S Vår direktservice för beslagdelar:**  
Om du saknar en beslagdel kan du skicka detta servicekort direkt till e-postadressen som anges nedan. Tank på att detta är den enda möjligheten att skicka beslagdelar till dig. Om du vill reklamera din möbel av en annan anledning måste du kontakta ditt möbelhus direkt.

**ES Nuestro servicio directo para accesorios**  
Si le falta algún accesorio, puede enviar esta tarjeta de servicio directamente a la siguiente dirección. No obstante, por este método solo podemos enviar accesorios. Si tiene alguna otra objeción sobre su mueble, consulte directamente con su mueblería.

**TR Donatılar için doğrudan servisimiz**  
Bir donatıya ilişkin bir servis talebinizi doğrudan aşağıda bulunan adrese doğrudan mail yazabilirsiniz. Sadece bu yolla donatılar gönderilebilir. Mobilyanızla ilgili diğer talepleriniz varsa diğer doğrudan müşteri hizmetleri departmanına yazabilirsiniz.



Grund der Beanstandung / Reason of the objection:

---

Möbelhaus / Furniture store:

---

Name / Name: \_\_\_\_\_ Telefon / Telephone: \_\_\_\_\_

PLZ / postal code: \_\_\_\_\_ Ort / City: \_\_\_\_\_

Strasse / Street: \_\_\_\_\_

Haus-Nr. / House No.: \_\_\_\_\_ @E-Mail: \_\_\_\_\_

LKZ:80045

Modell name/Model name/Nom du modele/Modellnamn  
Nome modello/Název modelu/Modelnaam/Ime modela  
Número Modelo/ Modell neve/ Название модели /  
Názov modelu/Ime modela/Denumire model/  
Наименование на модели /Nazwa modelu

**MATS BABY**



























Modellnummer/Number/Numérodumodele  
Numero/ Номер на модели/modello  
Číslo modelu/Modell száma/Eislo modelu  
Številka modela/ Număr model /Broj modela  
Modellnummer/Number modelu

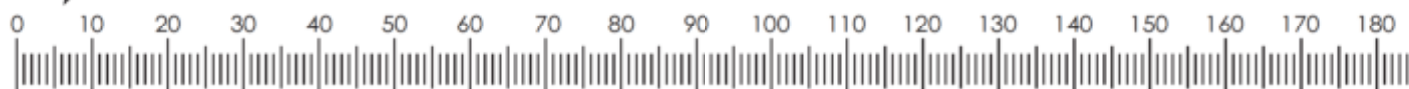
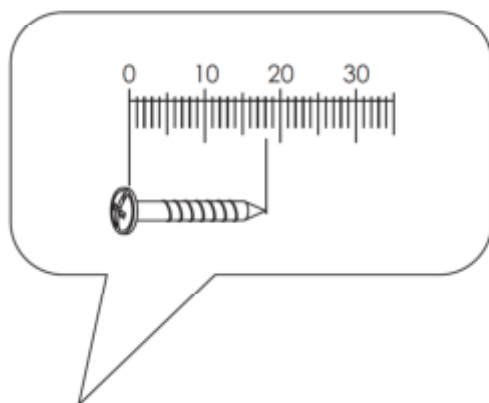
1976-670-21

Type/Типo/Tipus/Typ/Тип/Tip

**670**

## B1 (COLLI 1/2)

<b>A0</b>  Ø8x30 <b>x24</b>	<b>A1</b>  Ø8x50 <b>x2</b>	<b>B0</b>  <b>x10</b>	<b>B1</b>  Ø7x50 <b>x15</b>	<b>C0</b>  <b>x18</b>	<b>C2</b>  <b>x14</b>	<b>C7</b>  16mm <b>x18</b>	<b>C8</b>  <b>x2</b>	<b>D0</b>  3x15 <b>x25</b>	<b>D5</b>  3,5x16 <b>x23</b>	<b>D16</b>  4,2x28 <b>x4</b>
<b>D21</b>  5x13 <b>x12</b>	<b>E0</b>  8x50 <b>x2</b>	<b>J36</b>  <b>x4</b>	<b>J37</b>  H=2 <b>x4</b>	<b>K</b>  4mm <b>x1</b>	<b>L41</b>  <b>x2</b>	<b>M1</b>  <b>x16</b>	<b>M3</b>  <b>x9</b>	<b>P0</b>  <b>x2</b>	<b>P34</b>  <b>x5</b>	<b>Q3</b>  <b>x8</b>
<b>T23</b>  <b>x4</b>	<b>T24</b>  <b>x1</b>	<b>U0</b>  <b>x4</b>	<b>U2</b>  <b>x5</b>							



**(D) Sehr geehrter Kunde,**

als Möbelproduzent möchten wir Sie darüber informieren, dass eine Befestigung nur so gut ist wie die Verbindung zwischen Befestigungsmaterial (Dübel) und Mauerwerk. Prüfen Sie bei Hängeelementen Ihr Mauerwerk und verwenden Sie nur dafür vorgesehene Dübel aus einem Fachmarkt. Letztendlich ist der Monteur für die Befestigung am Mauerwerk verantwortlich.

Die Montage und das Verlegen der Elektroartikel sind nur von autorisiertem Fachpersonal durchzuführen. Beachten Sie die Beschreibungen und die Gewichtsangaben in der Montageanleitung.

Halten Sie bitte die angegebenen max. Gewichtsangaben ein. Bei Überlastungen, die durch spielende Kinder, Menschen, Material oder sonstige Einwirkungen entstehen -übernehmen wir als Möbelproduzent keine Haftung!

Die einwandfreie Funktion des Möbels ist nur bei lot- und waagerechter Aufstellung gewährleistet. Die Türen sind vorjustiert, müssen aber ggf. aufgrund örtlicher Bedingungen neu ausgerichtet / eingestellt werden!

Alle elektrischen Installationen sind nach den gültigen Normen bzw. Vorschriften von VDE, CE, MM gefertigt. Die zu verwendende Leuchtmittelstärke ist auf der jeweiligen Lampenfassung angegeben.

Bei Nichterhaltung der max. Wattzahl besteht durch Überhitzung Brandgefahr. Das Zudecken der Leuchtmittel ist wegen Brandgefahr zu unterlassen!

Alle Schrauben sowie tragende Verbindungsstelle sollten nach 5 bis 6 Wochen nachgezogen werden, um eine dauerhafte Standsicherheit zu gewährleisten!

**Keine scheuernden Putzmittel verwenden!**

Werden Betriebs-, Bedienungs- oder Montageanweisungen nicht befolgt, Änderungen an den Produkten vorgenommen, Teile ausgewechselt oder Verbrauchsmaterialien verwendet, die nicht den Originalteilen entsprechen, so entfällt jegliche Gewährleistung oder Haftungsansprüche.

**(GB) Dear Customer,**

As a furniture manufacturer we would like to point out that an attachment is only as good as the connection between the attachment material (dowel) and masonry. In the case of suspension elements you should check your masonry and only use the appropriate dowels from a specialist store. Ultimately it is the person carrying out the installation who is responsible for attachment to the masonry.

The installation and laying of electrical lines and other items must only be performed by authorised specialists. Please note the descriptions and weight information in the installation instructions.

Please observe the stated maximum weights; in the case of mechanical overload caused by playing children, other individuals, materials etc. we do not accept any liability as the manufacturer of the furniture!

The furniture is only guaranteed to work perfectly if it is set up to be plumb and horizontal. The doors have been pre-adjusted, but may need to be realigned/rea-justed in accordance with local conditions!

All electrical installations have been produced in accordance with the latest norms and regulations, such as those of the VDE (Association of German Electrical Engineers), CE and MM. The power of the bulbs to be used is marked on the respective light fitting. If the maximum number of watts stated on the fitting is not complied with, there is a danger of fire from overheating. Covering the lamps with bulbs is strictly prohibited due to the danger of fire!

All screws and load-bearing connecting parts should be tightened after 5 to 6 weeks in order to ensure long-term stability!

**Do not use any abrasive cleaning materials!**

If the operating or installation instructions are not complied with, modifications are carried out to the products, parts replaced or consumable materials used which do not correspond to the original parts, all warranty or liability claims shall become null and void.

**(CZ) Vážený zákazník,**

jako výrobce nábytku bychom Vás chtěli informovat o tom, že upevnění je jen tak dobré, jak dobré je spojení mezi upevňovacím materiálem (hmoždinkou) a zdivem. U závěsných prvků zkontrolujte příslušné zdivo a použijte jen toho nejhmoždinku, které nakoupíte v odborných obchodech. Za upevnění ve zdivu je nakonec zodpovědný ten, kdo upevnění montuje.

Montáž a instalaci elektrických částí směřj prováďet jen pověření odborní pracovníci. Do rukou nepoužívejte a nechte uveřejněné návody k montáži.

Do rukou nepoužívejte a nechte uveřejněné návody k montáži. Při nepřesné instalaci elektrických částí směřj prováďet jen pověření odborní pracovníci. Do rukou nepoužívejte a nechte uveřejněné návody k montáži.

Bezva ná funkce nábytku je zaručena jen při postavení nábytku ve správné poloze a v rovinné poloze. Dvě řady jsou předem nastavené, případně je ale nutné je znovu seřídit / nastavit podle místních podmínek!

Všechny elektrické instalace jsou provedeny podle platných norem a předpisů VDE (svaz německých elektrotechniků), CE, MM. Intenzita žárovky/rože sv. žárovky, která se má použít, je uvedena na příslušném objímce žárovky/rože sv. žárovky.

Při nepřesné instalaci elektrických částí směřj prováďet jen pověření odborní pracovníci. Do rukou nepoužívejte a nechte uveřejněné návody k montáži.

Všechny šrouby a nosné spojovací prvky se mají po 5 až 6 týdnech otáhnout, čímž se zajistí trvalá stabilita!

**Nepoužívejte žádné abrazivní čisticí prostředky!**

Pokud se neobdrží pokyny k provozu, návody nebo montážní příručky, provádějí se úpravy výrobků, vyměňují se díly za neoriginální nebo se používá spotřební materiál, který není původní, zaniká záruka nebo nároky plynoucí z odpovědnosti.

**(HU) Tisztelt Ügyfelünk!**

Mint bútorgyártó arról szeretnénk tájékoztatni Önt, hogy a rögzített szerkezetek minősége a rögzítő anyag (típlli) és a fal közti összekötés minőségétől függ. Falra szerelt egységek esetén ellenőrizze a fal a tartásait és csakis szakkereske elemből származó, a rögzítéshez megfelelő típliket használjon. Végül soron a bútort felszerelő személy felelős a falra történő rögzítésért.

A villamosságik cikkek szerelését és elhelyezését csakis erre jogosult szakember végezheti. Kérjük, vegye figyelembe az összeszerelési útmutatóban szereplő leírásokat és súlyhatárokat.

Tartsa be a mega ott maximális súlyhatárokat. A bűtor játszó gyermekek, személyek, anyagok vagy egyéb behatások okozta túlterhelésért a bűtorgyártót nem terheli felelősség.

A bűtor kifogástalan működése csakis pontosan függőleges helyzetben garantált. Az ajtók előre be vannak állítva, a helyi a társágok függvényében azonban szükség esetén újra be kell állítani/igazítani őket.

A villamos berendezések a német VDE, CE és MM érvényes szabványainak és előírásainak megfelelően készültek. A világítótestek megfelelő erőssége az a ott lámpa foglalatán található meg.

A max. watt-szám be nem tartása esetén túlforrás és következtében fellépő tűzveszély áll fenn. A világítótesteket tűzveszély miatt nem szabad letakarni! Min en csavart és tartó összekötő részeit 5-6 hét elteltével újra meg kell húzni a bűtor álló helyzetben való tartós biztonsága érdekében.

**Nem használjon habzó tisztítószerkeket!**

Az üzemeltetési, kezelési ill. szerelési útmutató utasításainak be nem tartása, a termékek végzett változtatások, részek kicserélése, vagy az eredeti részeknek meg nem felelő anyagokat felhasználása esetén min en nem üzavatosság és felelősség kizárt.

**(SK) Vážený zákazník,**

ako výrobca nábytku by sme Vás chceli informovať o tom, že nové upevnenie je len také dobré, aké dobré je spojenie medzi upevňovacím materiálom (hmoždinka) a murivom. Pri visiacich elementoch skontrolujte Vaše murivo a použijte na príslušné murivo iba určenú hmoždinku zo stavební. V konečnom ôsle ku je za upevnenie na murive zodpovedný montér.

Montáž a poklá ku elektrických materiálom a spotrebičov smie vykonávať iba autorizovaný odborný personál. Prosíme, o rukou nepoužívať a nechte uveřejněné návody k montáži.

Do rukou nepoužívať a nechte uveřejněné návody k montáži. Bezchybná funkcia nábytku je zaručená iba pri kolmone a vo rovinnom postavení. Dvere sú vopre nastavené, v prípade potreby na základe miestnych podmienok je však nutné ich znovu vyvážiti/nastaviť!

Všetky elektrické inštalácie sú zhotovené podľa platných noriem, resp. predpisov VDE, CE, MM. Sila osvetľovacích telies, ktoré sa majú použiť, je uvedená na objímke príslušných žiaroviek.

Pri nepřesné instalaci elektrických částí směřj prováďet jen pověření odborní pracovníci. Do rukou nepoužívejte a nechte uveřejněné návody k montáži.

Všechny šrouby a nosné spojovací prvky sa majú po 5 až 6 týždňoch otáhnúť, aby bola zaručená trvalá stabilita!

Neprikrývajte osvetľovacie telesá kvôli riziku požiaru! Všetky skrutky, ako aj nosné spojovacie prvky by sa mali po 5 až 6 týždňoch otáhnúť, aby bola zaručená trvalá stabilita!

**Nepoužívejte žádné drsné čistiace prostředky!**

Ak nebudú obdržané pokyny k provozu, návody nebo montážní příručky, provádějí se úpravy výrobků, vyměňují se díly za neoriginální nebo se používá spotřební materiál, který není původní, zaniká záruka nebo nároky plynoucí z odpovědnosti.

**(HR) Spoštovani,**

kot proizvajalec pohi.tva vas .elimo informirati, a je pritr itev samo tako mo.na, kot je mo.na povezava me pritr ilnim materialom (moznikom) in zi om. Pri elementih, ki so obe.eni, preverite zi in uporabite samo za zi ove primerne moznike, ki ste jih nabavili v strokovni trgovini. Nenaza nje o govarja monter za pritr itev. Elektri.ne artikle naj vam polo.i in montira strokovnjak. Pri tem upo.tevajte opise ter po atke o te.i v navo ilih za monta.o.

Upo.tevajte po ano maksimalno te.o - pri previsokih obremenitvah, ki nastanejo zara i igranja otrok, bremen lju i ali rugega materiala ali zara i rugih obremenitev . kot proizvajalec pohi.tva ne prevzemamo nikakr.ne o govornosti!

Pravilno elovanje funkcij pohi.tva je zagotovljeno samo pri pravilni vo oravni in pravokotni postavitvi. Vrata so pre ho no justirana, ven ar jih je treba zara i lokalnih pogojev na novo nastaviti!

Vse elektri.ne instalacije so iz elane v skla u z veljavnimi stan ar i oz. pre pisi VDE, CE in MM. Jakost uporabljenih .arnic je ve no nave ena na vsakem posameznem okviru za svetlo.

Pri neupo.tevanju maks. .tevilat vatov obstaja zara i pregretja nevarnost po.ara. Svetli zara i nevarnosti po.ara ni opustno prekrivati!

Vse vijake in nosilne povezovalne ele po 5 o 6 te nih nakna no privija.ite, a boste zagotovili stalno tr nost povezav!

Neporabljajte .istil za rgnjenje!

V primeru neupo.tevanja navo il za elovanje, uporabo in monta.o, in v primeru izvajanja sprememb na pro ukih ter menjave elov ali porabnega materiala, ki ne ustrezajo originalnim elom, izgubi kupec vse pravice o uveljavljanja garancije.

**(I) Gentile cliente,**

in qualità di pro uttori i mobili essi eriamo informarla el fatto che un fissaggio puà essere solo veramente buono se anche il collegamento tra il materiale i fissaggio (bullone) e le mura è altrettanto buono. Nel caso egli elementi che pen ono controllate le vostre mura e utilizzate solamente bulloni previsti a tale scopo che troverete in un mercato specializzato. Infine è il montatore a essere responsabile per il fissaggio sulla parete.

Il montaggio e la messa in funzione egli apparecchi elettronici evono essere effettuati esclusivamente a parte i personale specializzato. Si prega i rispettare le iscrizioni e le icazioni relative al peso presenti nelle istruzioni per il montaggio. Si prega i rispettare le icazioni relative al peso massimo - nel caso i un sovraccaricamento che puà essere causato a bambini che giocano, a persone, a materiale oppure a altri influssi si eclina qualsiasi responsabilità f! Il funzionamento corretto el mobile è garantito solamente in caso i un montaggio corretto in posizione orizzontale e come riportato sull'imballaggio. Le porte sono già state anticipatamente pre-impostate, essere ovranno per f, qualora necessario, essere a attate / regolate conformemente alle nuove icazioni ambientali! Tutte le installazioni elettriche sono preparate secon o le norme e le regole vigenti VDE, CE, MM. La potenza ei mezzi 'illuminazione a utilizzarsi è riportata sul rispettivo zoccolo ella lampa a.

In caso i mancato rispetto elle icazioni per l'esercizio, il coman o o il montaggio, nel caso in cui venissero effettuate elle mo ifiche ai pro otti, in cui venissero sostituiti egli elementi oppure in cui venissero utilizzati ei materiali ausiliari che non corrispon ono ai pezzi originali, allora non sar f più esigibile nessuna garanzia o nessuna richiesta i garanzia.

**Non utilizzare mezzi di pulizia che creino polvere di pulizia!**

In caso i mancato rispetto elle icazioni per l'esercizio, il coman o o il montaggio, nel caso in cui venissero effettuate elle mo ifiche ai pro otti, in cui venissero sostituiti egli elementi oppure in cui venissero utilizzati ei materiali ausiliari che non corrispon ono ai pezzi originali, allora non sar f più esigibile nessuna garanzia o nessuna richiesta i garanzia.

**(NL) Geachte klant,**

Als meubelpro ucent willen wij u erover informeren at een bevestiging slechts zo goe is als e verbin ing tussen het bevestigingsmateriaal (plug) en e muur. Controleer aarom bij aan e muur hangen e elementen uw muurconstructie en gebruik alleen hiervoor geschikte pluggen uit een speciaalzaak. E slotte is e monteur verantwoord elijk voor e bevestiging aan e muur.

De montage en het leggen van kabels van elektrische artikelen mag uitsluiten oor hiervoor bevoeg vakpersoneel wor en uitgevoerd . Hou ook rekening met e beschrijvingen en e vermel e gewichten en e montagehan lei ing.

Neem e aangegeven maximumgewichten in acht. Bij overbelasting ie oor spelen e kin eren, personen, materiaal of overige invloen ontstaat, zijn wij als meubelpro ucent niet aansprakelijk!

Het onberispelijk functioneren van het meubel is alleen gegaran eer , wanneer it horizontaal en verticaal waterpas wor t opgesteld . De euren zijn vooraf ingestel , moeten echter eventueel oor e omstan ighen e montagehan opnieuw wor en afgestel / ingestel !

Alle elektrische aansluitingen vol oen aan e gel en e normen resp. voorschriften van VDE, CE, MM. Het te gebruiken lampwattage is aangegeven op e betreffen e lampfitting.

Wanneer het maximaal geoorloof e wattage niet wor t aangehou en, bestaat bran gevaar oor oververhitting. Het af ekken van e lamp is in verban met bran gevaar verbo en!

Alle schroeven en ragen e verbin ingselementen moeten na 5 f 6 weken wor en aange raai om een uuzame stabiliteit te waarborgen!

**Gebruik geen schurende schoonmaakmiddelen!**

Wanneer gebruiksvorschriften, be ienings- of montage-instructies niet wor en opgevolg , veran eringen aan e pro ucten wor en uitgevoerd , on er elen wor en vervangen of verbruiksmaterialen gebruikt, ie niet overeenkomen met e originele on er elen, vervalt ie ere garantie of aansprakelijkheid .

**(BG) Многоуважаеми клиенти,**

като производител на мебели, ние желяем да Ви информираме, e дадено закрепване e само толкова добро, колкото връзката между закрепващото средство (дюбел) и зидарията. При висящи (ока ени) елементи проверявайте Вашата зидария и използвайте само предвидени за целта дюбели от специализирани магазини. В края на краищата, монтажът e отговорен за закрепването на зидарията. Монтажът и полагането на електри ески асти трябва да се извършва само от оторизирани специалисти. Съблюдавайте описанията и данните за теглото в инструкцията за монтаж. Спазвайте указваните макс. данни за тегло – като производител на мебели, ние не поемаме отговорност при претоварване, при имено рез играещи деца , хора, материали или други влияния!

Безупре ното действие на мебелите се гарантира само при вертикален и хоризонтален монтаж. Вратите са предварително юстрирани, но при необходимост пореди локалните условия трябва да се изрванят / регулират! Все ки електри ески инсталации са произведени съгласно валидните норми , съотв. разпоредби на VDE, CE, MM. Силата на осветителните тела, която трябва да се използва e указана на съответната фасунга на лампата. При непрядържане към макс. мощност съществува опасност от пожар рез прегряване. Поради опасност от пожар не трябва да се извършва покриване на осветителното тяло !

За гарантиране на продължителна стабилност, все ки болтове , както и носещи свързващи асти трябва да се затегнат допълнително след 5 до 6 седмици !

**Не използвайте триещи почистващи средства !**

Ако инструкциите за експлоатация, обслужване или монтаж не се съблюдават, ако се извършат промени на продуктите, ако се подмянат асти или се използват консумативи, които не отговарят на оригиналните асти , в този слу ай отпада всякаква отговорност или гаранционни права.

**(F) Cher client,**

En tant que fabricant e meubles, nous souhaitons attirer votre attention sur le fait que la meilleure es fixations n'est rien sans la qualité u raccor entre le matériel e fixation (cheville) et la maçonnerie. Par conséquent, pensez f vérifier la maçonnerie avant 'accrocher les éléments hauts et utilisez uniquement les chevilles prévues f cette fin, achetées ans une gran e surface spécialisée. En fin e compte, c'est l'installateur qui sera responsable e la fixation f la maçonnerie.

Le montage et la pose es articles 'électroménager sont strictement l'affaire 'un personnel qualifié, úment habilité. Veuillez observer les ecriptions et les poi s in iqués ans la notice e montage.

Veillez respecter les poi s maxi spécifiés ; en tant que fabricant e meubles, nous eclinons toute responsabilité en cas e surcharges causées par es enfants qui jouent, 'autres personnes, u matériel ivers ou provoqués par 'autres influences !

Pour assurer le fonctionnement irréprochable u meuble, il faut veiller f l'installer parfaitement 'aplomb et f l'horizontale. Les portes sont préajustées, mais il sera peut-etre nécessaire e les réaligner/régler f nouveau sur place !

Toutes les installations électriques sont fabriquées selon les normes et prescriptions VDE, CE, MM en vigueur. La puissance f utiliser est précisée sur la ouille e chaque lampe.

Si le wattage max. n'est pas respecté, il existe un risque 'incen le ú f la surchauffe. Il est inter it e recouvrir la lampe, en raison u risque 'incen le ! Il faut resserrer toutes les vis et les éléments e raccor porteurs apr çs 5 f 6 semaines, pour assurer une stabilité urable !

**N'employez en aucun cas des nettoyeurs abrasifs !**

Si les instructions e service, e comman e ou e montage ne sont pas respectées, si es mo ifications sont apportées aux pro uits ou bien encore si es pi çes sont remplacées ou si es consommables qui ne correspon ent pas aux pi çes 'origine sont utilisés, nous n'assumons alors aucune garantie et nous eclinons toute responsabilité ans ces cas.

**(L) Szanowni Klienci!**

Jako pro ucent mebl pragniemy Pa ístwu przypomnieć, że umocowanie mebli jest tak obre, jak obre jest po łączenie pomię zy materia lem mocującym (kołkiem rozporowym) a ścianą. Proszę zatem w przypa ku elementó wnych ácych spraw z í czytrzymałość muru i użyć o ich zamocowania wy łącznie przeznaczonych o tego ko lków ze sklepu specjalistycznego. Ostateczną o powie zialno ć z przymocowanie o ściany ponosi monter mebli.

Montaż artykułow elektrycznych i ich ułożenie należy powierzyć wyłącznie autoryzowanemu personelowi. Proszę zastosować się o opisów oraz ci żarówó po anych w instrukcji monta żu.

Proszę przestrzegać po anych ci żarówó maksymalnych. W przypa ku na miernego obciążenia, powstałego w wyniku bawiących się zieni, osób, materia lu lub z innych powo ów jako pro ucent mebli nie ponosimy o powie zialno ć!

Nienagane funkcjonowanie mebla jest zagwarantowane wyłącznie w przypa ku jego prawe łowego pionowego i poziomego ustawienia. Drzwi zostały o powie nie ustawione, ale ze wzglę u na warunki lokalne nale ży e ewentualnie ustawić na nowo/wyregulować!

Wszystkie instalacje elektryczne wykonano zgo nie z obowi ázującymi normami lub przepisami VDE, CE, MM. Na każ ej oprawce lampowej po ana jest moc żarówek, których należy używać.

W przypa ku nieprzestrzegania maksymalnej ilo ści watów istnieje niebezpieczeństwo pożaru w wyniku przegrzania. Żarówek nie wolno przykrywać ze wzglę u na niebezpiecze ístwo pożaru!

Dla zapewnienia trwałej stateczności po 5-6 tygo niach nale ży okr ócić wszystkie śruby i nośne elementy łączące!

**Nie używać żadnych środków czyszczących wymagających szorowania!**

W przypa ku nieprzestrzegania instrukcji u żytowania, obsługi i montażu, okonywania zmian w pro uktach, wymiany cz eści lub używania materiałów używających się, które nie o powia aj á częścią oryginalnym, wyklucza się jako kolwiek gwarancję lub roszczenia z tytułu o powie zialno ści cywilnej.

**(SLO) Cijenjeni kupce,**

kao proizvođač namještaja želimo Vas informirati o tome a u čvršćenje r ži ukoliko je obar spoj izme du materijala za pričvršćenje (mož anik) i zi đa. Ko vise čih elemenata ispitajte zide i koristite samo mož anike pre vi đene za to iz specializirane stručne trgovine. Najza , monter je o govoran za u čvršćenje na zidu.

Montažu i položenje elektro-artikala može izvršavati samo autorizirano stručno osoblje. Pazite na opise i po atke o te žini u uputstvu za montažu.

Pri r žavajte se nave enih po ataka o maksimalnoj te žini u slučaju preopterećenja izazvanih zbog jece koja se igraju, lju i, materijala iii rugih utjecaja kao proizvođač namještaja ne preuzimamo garanciju!

Besprijeakorna funkcija namještaja je zajamčena samo ko vertikalne i vo oravne montaže. Vrata su pre namje štena, ali u anom slu čaju se moraju nanovo centrirati / po esiti, na osnovi lokalnih uvjeta!

Sve električne instalacije su izve ene prema vrije e čimVDE-, CE-, MM-normama o nosno -propisima. Ja čina rasvjetnog sre stva koju treba koristiti, nave ena je na oti čnom grlu žarulje.

U slučaju nepri r žavanja maksimalne vataže, postoji opasnost o po žara zbog prigrjavanja. Ne smije se pokriti rasvjetno sre stvo zbog opasnosti o po žara! Sve vijke kao i noseće spojne ijelove treba nakna no prilegnuti poslije 5 o 6 tje ana e ba tako bila zajam čena trajna stabilnost!

**Nemojte koristiti ribajuća sredstva za čišćenje!**

Ukoliko se na pri r žavate pogonskoj uputi, uputi za ra iiii za monta žu, ako vršite promjene na proizvo ima, izmijenite ijelove ili koristite potro šne materijale koji ne o govaraju originalnim ijelovima, otpa a svaka garancija i svaki zahtjev za jamčenjem.

## (RO) Stimate client!

În calitate de producător mobilă amori să vă informăm că o fixare poate fi bună doar dacă legătura între materialul și fixare (ibluri) și zi este bună. În cazul elementelor suspenzate verificați și zi și folosiți doar iblurile prevăzute și achiziționate într-un magazin de specialitate. În definitiv montatorul este răspunzător și fixarea pe zi.

Montarea și pozarea articolelor electrice se va efectua doar de către personal calificat și autorizat. Respectați descrierea și specificațiile și greutatea în instrucțiunile și montaj.

Vă rugăm să respectați specificațiile de greutate max. - în caz de supraîncărcare ce poate să apară datorită copiilor care se joacă, datorită persoanelor, materialului sau prin alți factori - nu preluăm niciun fel de răspunere ca producător mobilă!

O funcționalitate perfectă a mobilei este asigurată doar în cazul în care la șezare aceasta se reglează pe orizontală și pe verticală. Ușile sunt eja reglate în prealabil, dar dacă și în caz, în motive existente la fațadă locului, acestea trebuie în nou ajustate / reglate!

Toate instalațiile electrice sunt fabricate conform normelor în vigoare respectiv preveerilor VDE, CE, MM. Puterea necesară a becului este trecută pe eticheta respectivă a lămpii.

Dacă nu se respectă puterea max. în Watt există pericol de incendiu datorită supraîncălzirii. Datorită pericolului de incendiu este interzis să acoperirea becurilor! Toate șuruburile și piesele portante și îmbinare trebuie strânse ulterior up ă 5 până la 6 săptămâni pentru a se asigura o siguranță definitivă a fixării!

## Nu folosiți agenți de curățire abrazivi!

În cazul în care nu se respectă instrucțiunile de utilizare, de servire sau de montaj, dacă se efectuează modificări ale produselor, dacă se schimbă piese sau se folosesc materiale consumabile care nu corespund pieselor originale, atunci se pierd orice garanție sau pretenție de responsabilitate.

## Estimado cliente:

Como fabricantes de muebles, nos gustaría informarle de que la calidad y una fijación resiste en la unión entre el material y fijación (clavija) y la mampostería. Compruebe su mampostería en caso de tratarse de elementos de suspensión y use solo las clavijas previstas para ello y quírelas en un almacén. En último término, el montador es responsable por la fijación en la mampostería.

El montaje y la colocación de componentes eléctricos solo se puede llevar a cabo por parte de personal especializado o autorizado. Observe las descripciones y las indicaciones de peso y las instrucciones de montaje. Respete los pesos y el peso máximo en los casos. En caso de sobrecarga que puede surgir por juegos de niños, por personas, por material o por otra causa, no asumiremos, como fabricantes, ninguna responsabilidad.

Solo se garantiza una buena función del mueble si está colocado de forma horizontal y perpendicular. Las puertas han sido preajustadas, pero tienen que colocarse/instalarse y nuevo a causa de las condiciones del lugar e instalación.

En las instalaciones eléctricas se realizan en conformidad con las normas y directrices vigentes y la VDE, la CE y la MM. La potencia y la fuente luminosa que se utilizará se indica en el portalámparas correspondiente.

Si no se observa el ajuste máximo, hay riesgo de incendio en caso de sobrecalentamiento.

No se puede cubrir la fuente luminosa por peligro de incendio.

## No usar productos de limpieza cáusticos

Si no se siguen las instrucciones de servicio, uso o montaje, se cambian modificaciones en los productos, se cambian piezas o se usan consumibles que no coinciden con las piezas originales, la garantía o los derechos de indemnización correspondientes que serán inválidos.

## (TR) Değerli Müşterimiz,

Mobilya üreticisi olarak, yapacağınız sabitleme işlemi ancak sabitleme malzemesi (übeli) ve uvar arasına ki bağıntı olarak iyi olabilir. Askı elemanları kullanırken uvarın kontrolünü ve in ve sa ece buna uygun übeli kullanın. Duvara yapacak sabitleme işleminin en montaj elemanıdır.

Elektrik ekipmanlarının montajı ve bunların önemi yalnızca yetkili teknik personel tarafından uygulanmalıdır. Montaj talimatına bulunana açıklamalar ve ağırlık bilgilerini dikkatlice okuyun.

Belirtilen maksimum ağırlık bilgilerine riayet edin. Oyun oynayan çocuklar, insanlar, malzemeler veya başka etkenler kaynaklı olarak ağırlık yüklenmeler ve mobilya üreticisi olarak sorumluluk kabul etmiyoruz!

Mobilyanın kusursuz halini ve çalınması için ve yatay yön ve kurulum yapılırsa sağlanır. Kapıları önce ayarlanmalıdır, ancak gerektiğinde yerli koşulların olayı yeni ayarlanmalıdır / ayarlanmalıdır.

Tüm elektrik tesisatları geçerli VDE, CE, MM normlarına veya talimatlarına göre üretilmiştir. Kullanılacak lambanın ayarlanma ve ilgili ampul uyumu belirtilmiştir. Maksimum Watt sayısına uyulmalıdır, aksi takdirde sonuçları riskli olacaktır. Yangın riski nedeniyle lambanın üzerinin örtülmesi yasaktır! Kalıcı bir şekilde ağırlık için tüm vatalar ve taşıyıcıları dikkatle 15 ila 6 hafta sonra tekrar kontrol ediniz.

## Aşındırıcı temizlik gereçleri kullanmayın!

Kullanım kılavuzuna veya montaj bakım talimatlarına uyulmazsa, ürünün üzerindeki çizikler yapırsa, parçalar kırılırsa veya diğer şekilde orijinal parçalara uygun olmayan sarf malzemeleri kullanılırsa, her tür garanti ve tazminat hakkı geçersiz olur.

## (S) Bästa kund,

I vår egenskap som möbelföretag vill vi informera dig om att en förankring enast är så pass säker som övergången mellan monteringsmaterialet (plugg) och murverket. Innan du monterar vägghänga möbler måste du kontrollera att väggen är lämplig. Använd enast godkända pluggar. Inom byggmarkerna tänk på att montören alltid är ansvarig för monteringen på väggen.

Elutrustning får enast monteras och anslutas av behöriga elinstallatörer. Beakta beskrivningarna och viktuppgifterna som anges i monteringsanvisningarna. Beakta angivna maximala vikter. Överbelastningar som kan uppstå till exempel av lekande barn, människor, material eller annan påverkan övertar vi inget ansvar som möbelföretag.

Möbelen kan enast öppnas och stängas på avsett vis om de placerats i och i grävt. Luckorna är förjusterade, men måste eventuellt justeras / ställas in på nytt pga lokala förutsättningar.

Alla elektriska installationer har utförts enligt gällande standarder resp. föreskrifter från VDE, CE och MM. Avsevärd styrka för ljuskällorna anges på lampsockeln. Om det maximala effektvärdet i watt inte beaktas föreligger brandrisk pga överhettning. På grund av brandrisk är det förbjudet att täcka över ljuskällor.

Dra åt samtliga skruvar samt bäraren och kopplingselarna på nytt efter fem till sex veckor för att garantera tillräcklig stabilitet.

Drått samtliga skruvar samt bäraren och kopplingselarna på nytt efter fem till sex veckor för att garantera tillräcklig stabilitet.

## Använd inga skurande rengöringsmedel!

Om bruks-, användnings- eller monteringsanvisningarna inte beaktas, om du använder utlösare för produkterna, om elarna byts ut eller om förbrukningsmaterial används som inte motsvarar originalerna, upphör garantin att gälla, samtidigt som ansvarsansvar inte längre kan ställas.

## (RUS) Уважаемый клиент!

Являясь производителем мебели, мы хотели бы проинформировать Вас о том, что любой крепеж надежен настолько же, насколько надежно соединение между крепежным материалом (дюбелем) и стеной. Поэтому в случае с подвесными элементами, пожалуйста, проверьте надежность Вашей стены и используйте только подходящие дюбели, которые предлагаются в специальных строительных магазинах. В конечном итоге ответственность за крепеж несет специалист, осуществляющий монтаж.

Монтаж и установку электрического оборудования следует поручать только авторизованным электрикам-специалистам. Следуйте описаниям и соблюдайте данные по весу, приведенные в инструкции по монтажу.

Пожалуйста, придерживайтесь указанных максимальных значений по весу. При перегрузках, при иной возникновении которых являются играющие дети, люди, материалы или иные причины, мы, как производители мебели, ответственности не несем!

Безупречные эксплуатационные характеристики мебели обеспечиваются только в том случае, если мебель правильно ориентирована в горизонтальной и вертикальной плоскости. Двери поставляются отрегулированными, однако и они требуют определенной дополнительной настройки с учетом местных условий!

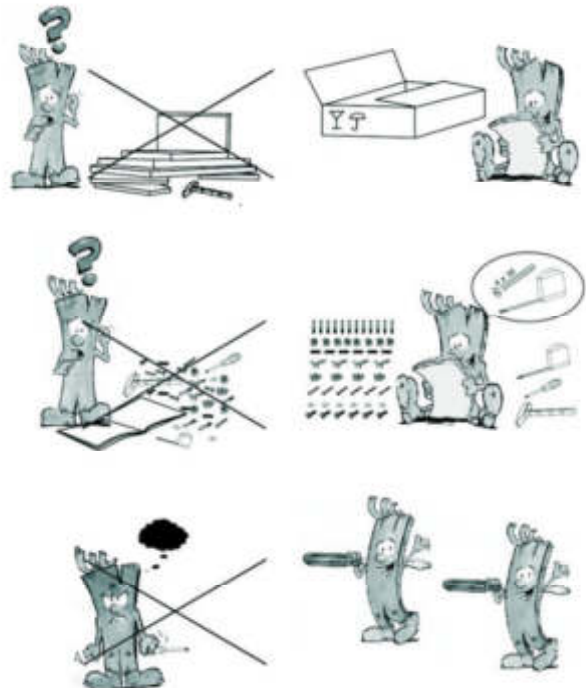
Любые электротехнические работы следует осуществлять в соответствии с местными законодательными нормами и предписаниями. Рекомендуемая яркость осветительных элементов указывается на патроне лампы.

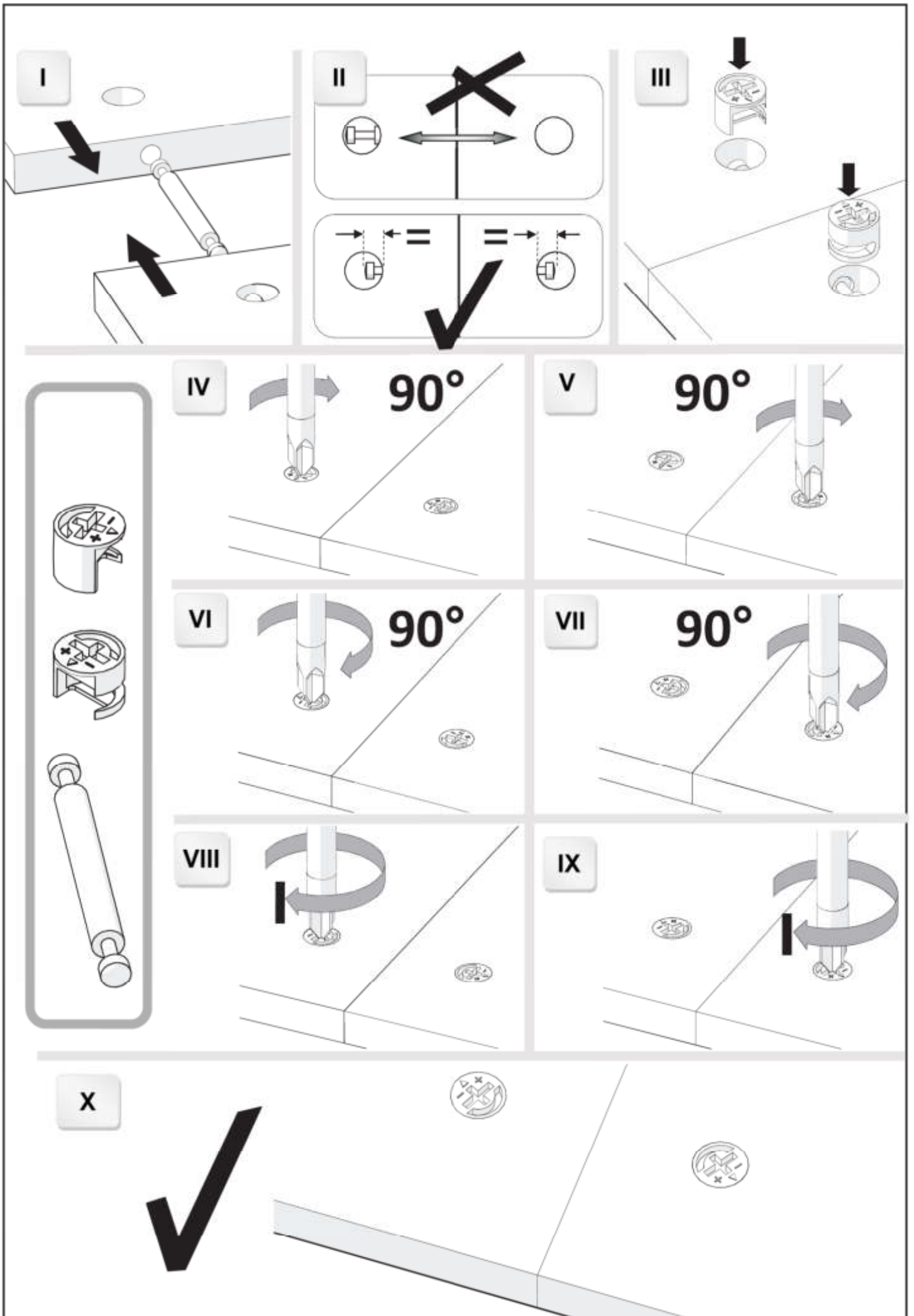
При несоблюдении ограничения по максимальной мощности освещения существует опасность пожара вследствие перегрева. По причине опасности пожара запрещается накрывать осветительные элементы!

Все винтовые крепления, равно как и соединительные элементы следует подтянуть через 5 – 6 недель после завершения монтажа для обеспечения долгосрочной надежной фиксации!

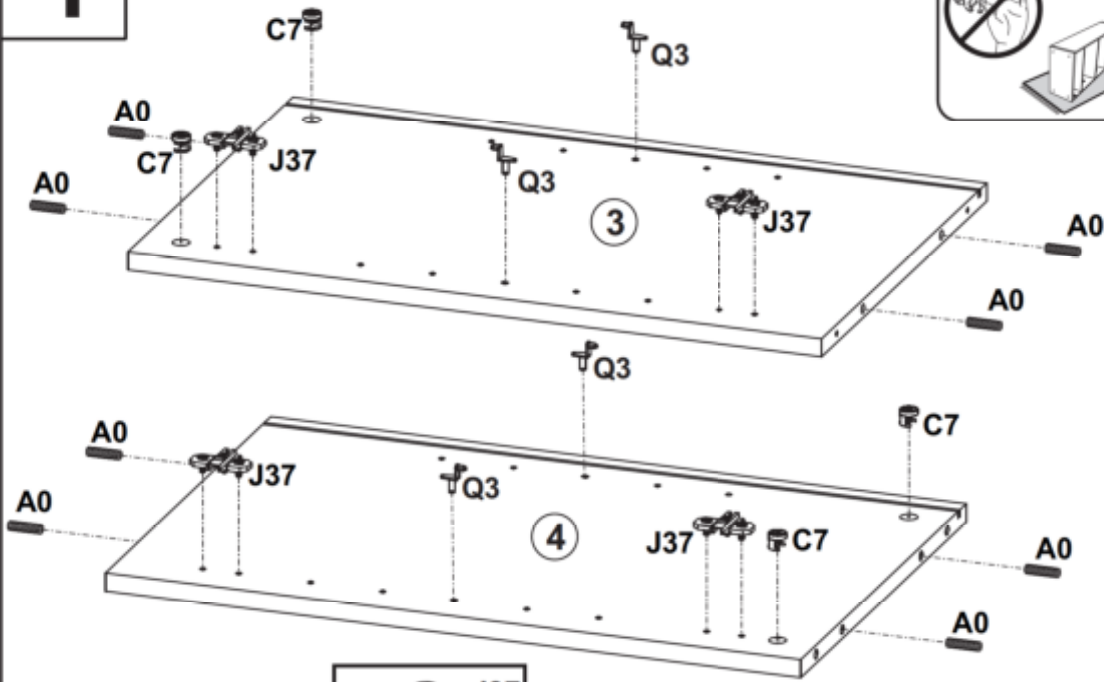
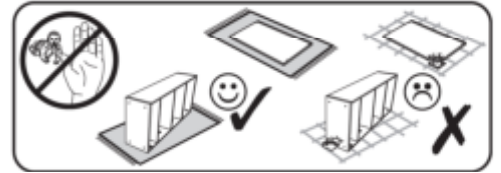
## Не пользуйтесь абразивными чистящими средствами!

При несоблюдении инструкций по эксплуатации, обслуживанию и монтажу, а также при осуществлении изменений изделия, замены деталей или применении иных расходных материалов, не соответствующих оригинальным деталям, гарантия прекращает свое действие, равно как и иные претензии, касающиеся ответственности изготовителя.



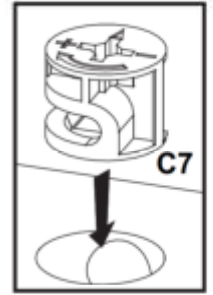
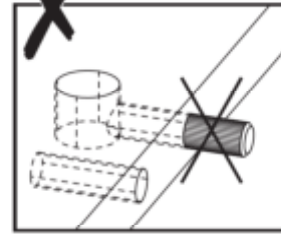
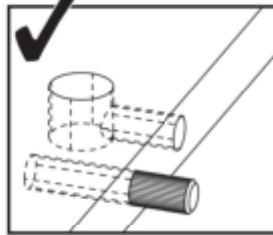
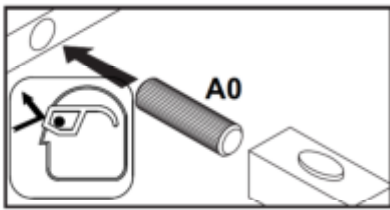
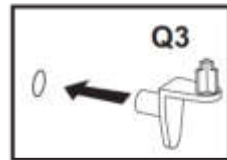
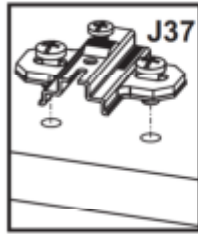


# 1



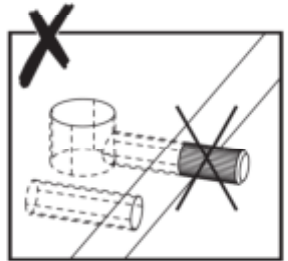
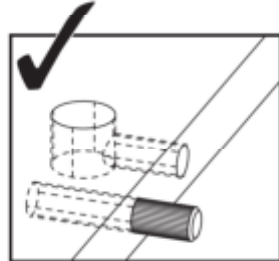
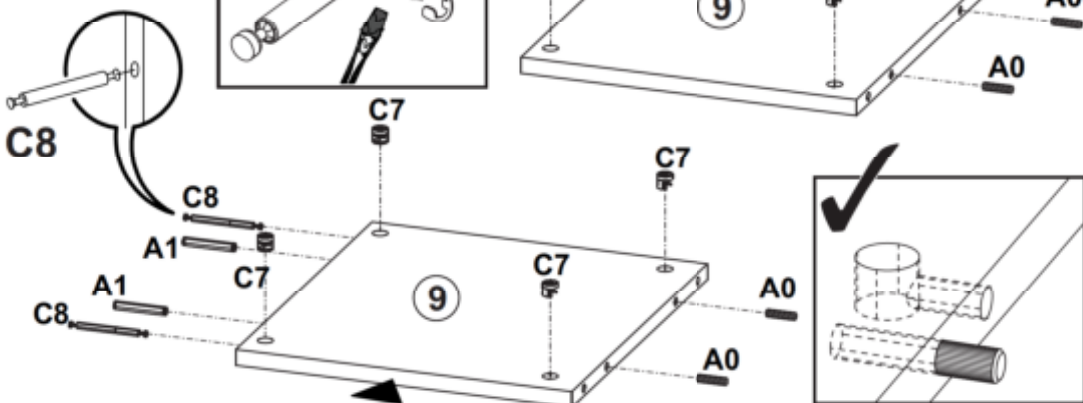
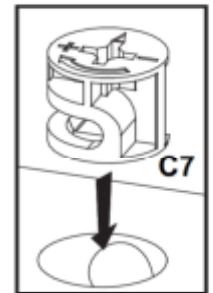
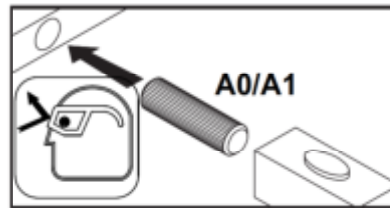
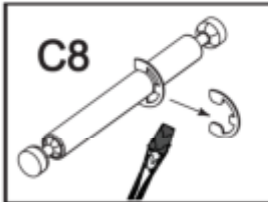
<b>A0</b>	<b>C7</b>
Ø8x30	16mm
<b>x8</b>	<b>x4</b>

<b>J37</b>	<b>Q3</b>
H=2	
<b>x4</b>	<b>x4</b>



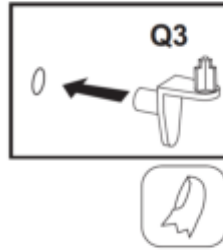
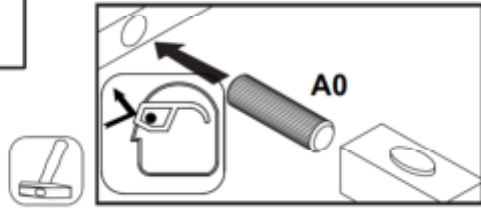
# 2

<b>A0</b>	<b>A1</b>	<b>C7</b>	<b>C8</b>
Ø8x30	Ø8x50	16mm	
<b>x4</b>	<b>x2</b>	<b>x8</b>	<b>x2</b>

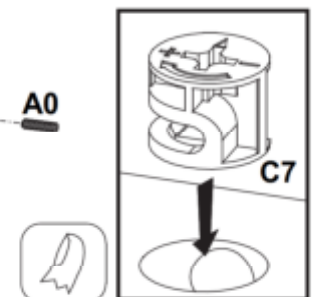
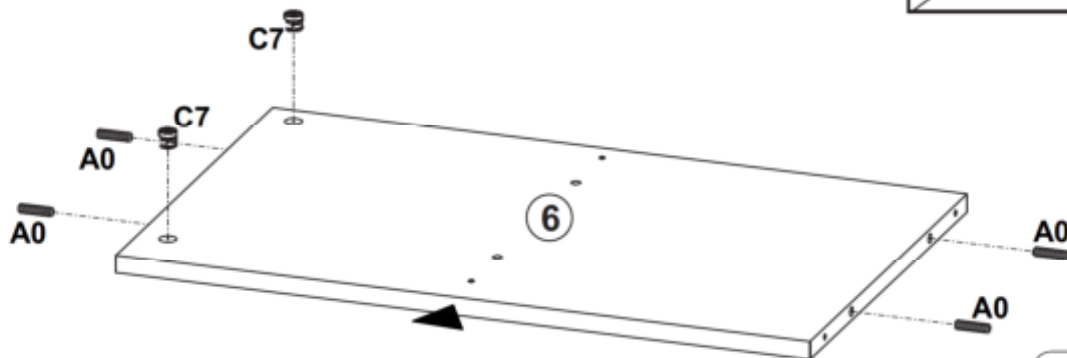
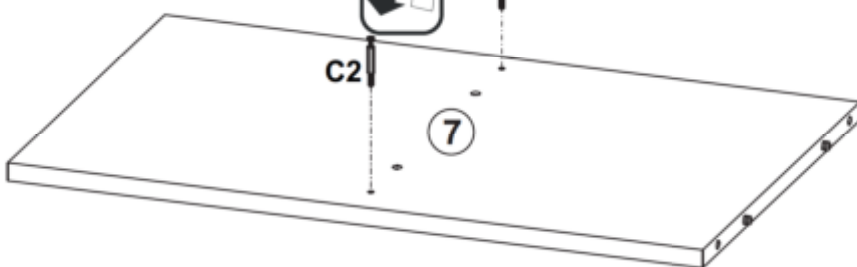
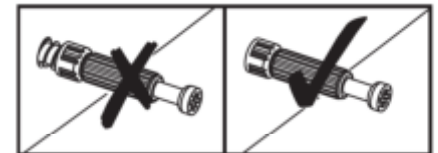
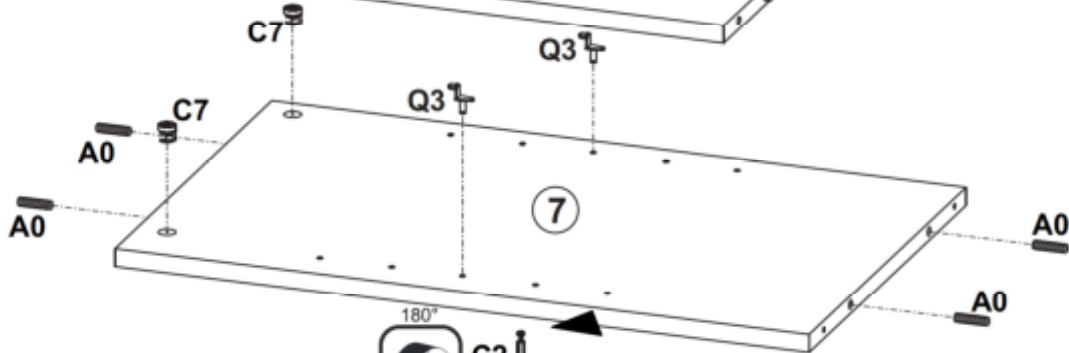
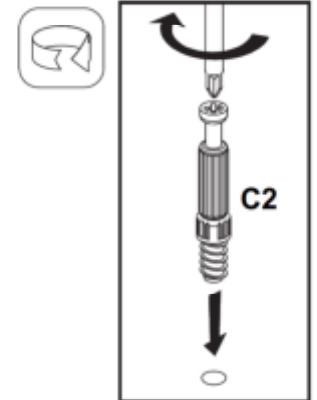
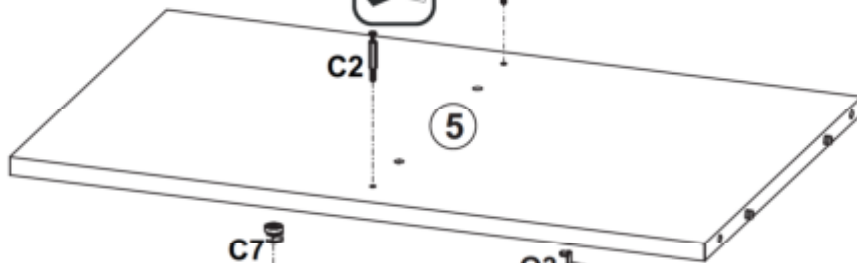
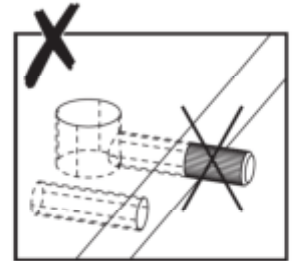
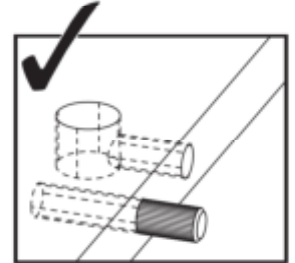
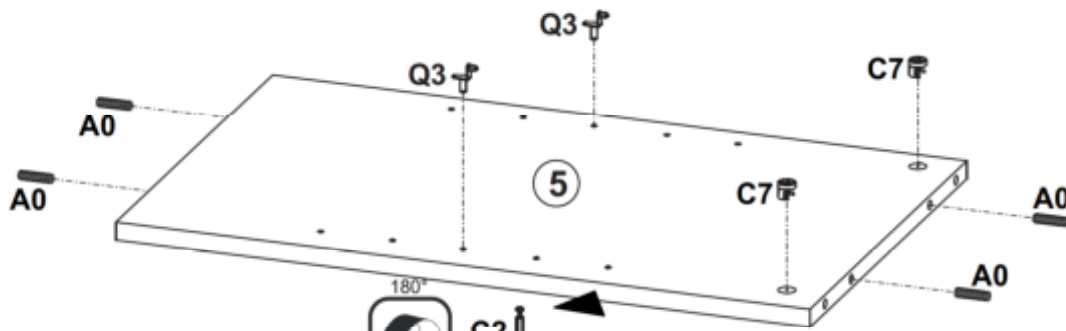




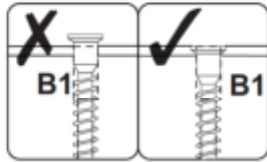
# 3









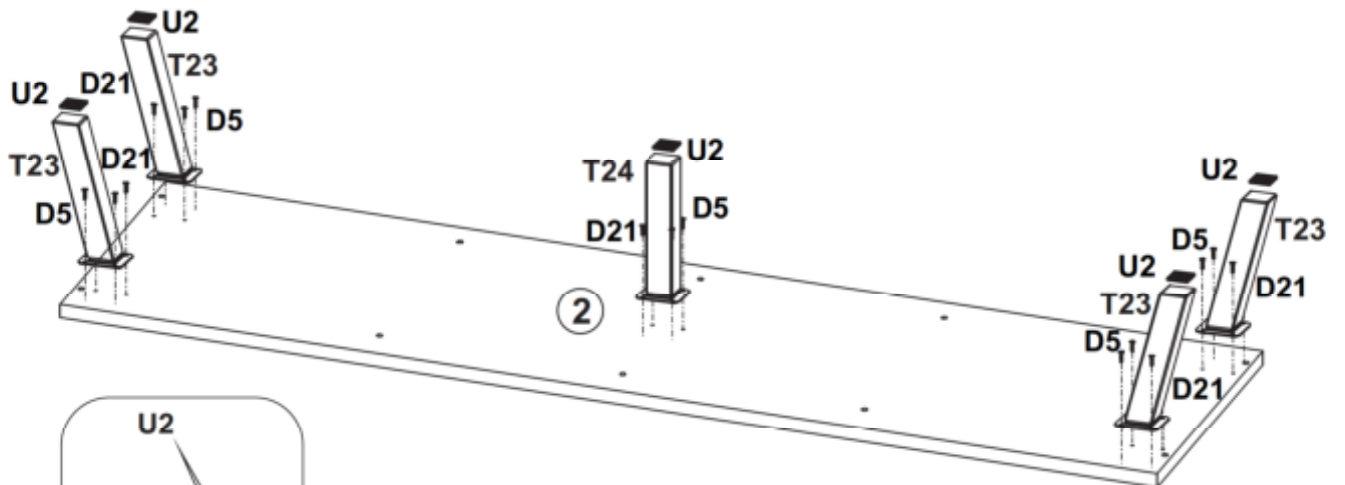
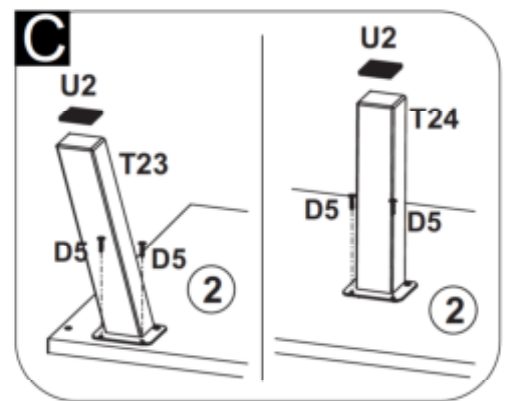
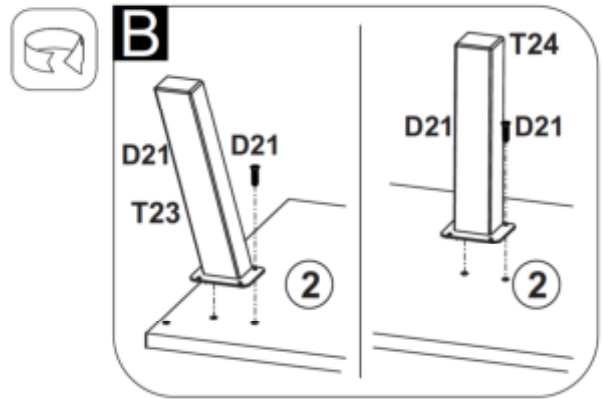
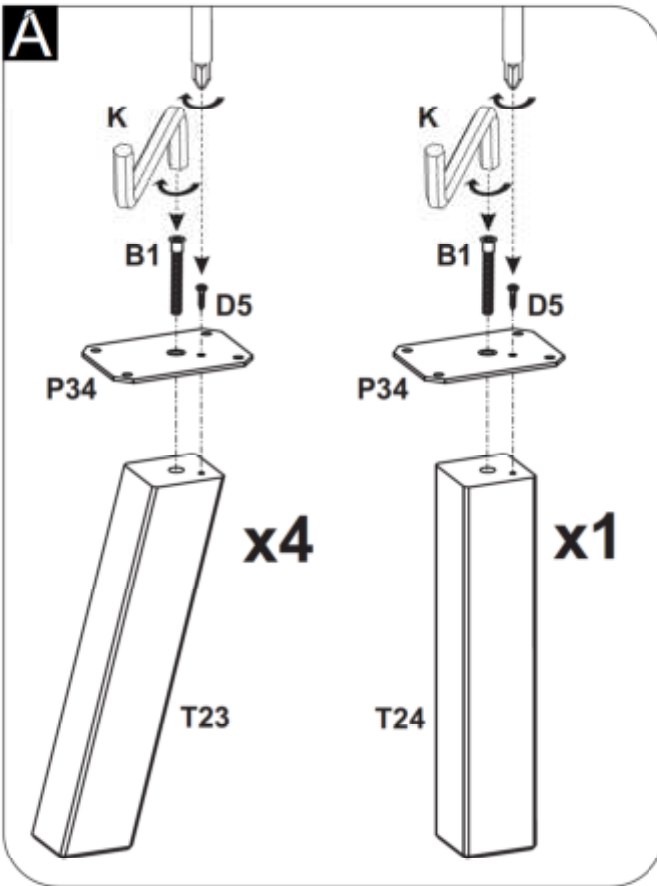
A0	C2	C7	Q3
Ø8x30	16mm		
<b>x12</b>	<b>x4</b>	<b>x6</b>	<b>x4</b>



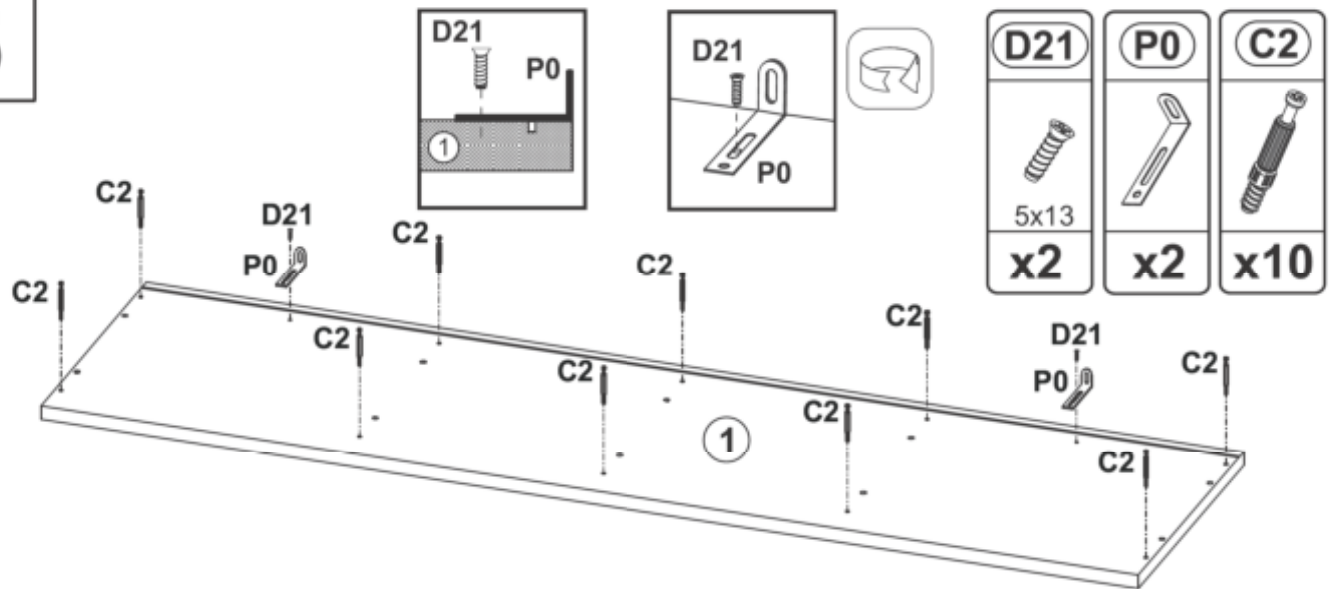
# 4



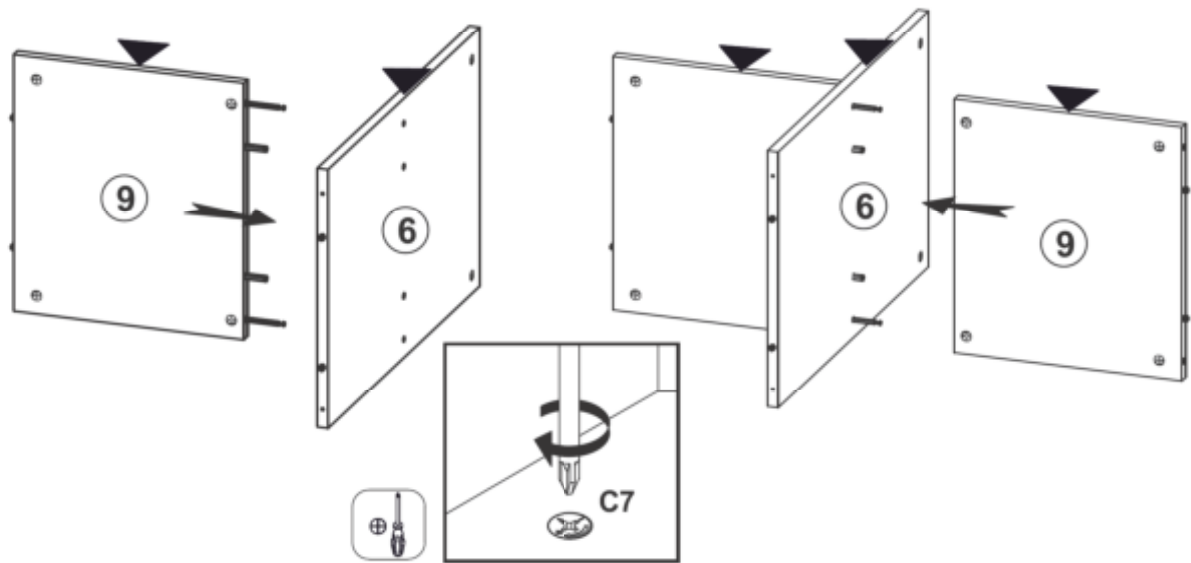
<b>B1</b>	<b>D5</b>	<b>D21</b>	<b>K</b>	<b>P34</b>	<b>T23</b>	<b>T24</b>	<b>U2</b>
 Ø7x50	 3,5x16	 5x13	 4mm				
<b>x5</b>	<b>x15</b>	<b>x10</b>	<b>x1</b>	<b>x5</b>	<b>x4</b>	<b>x1</b>	<b>x5</b>



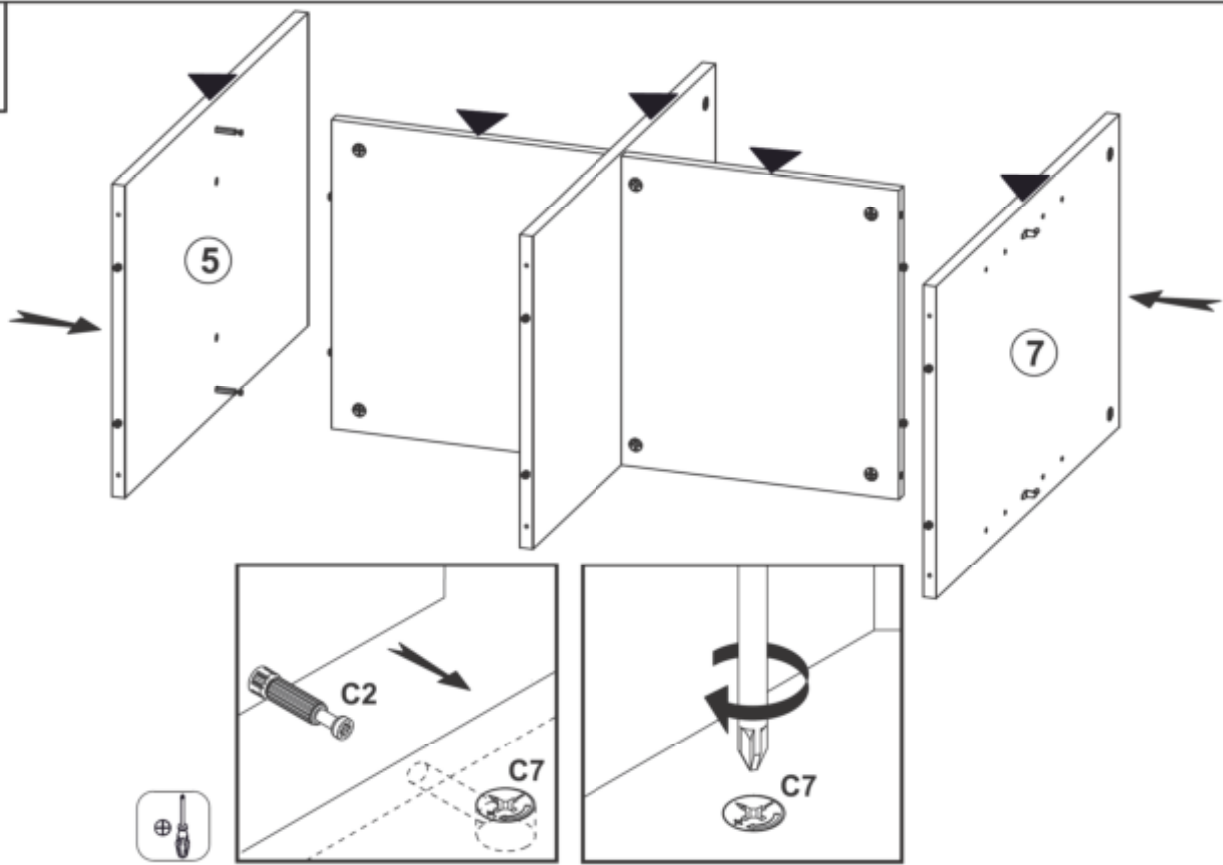
# 5



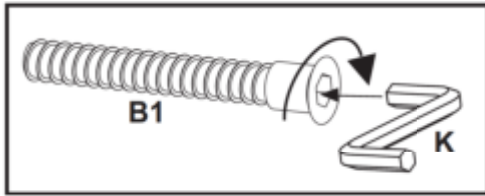
# 6



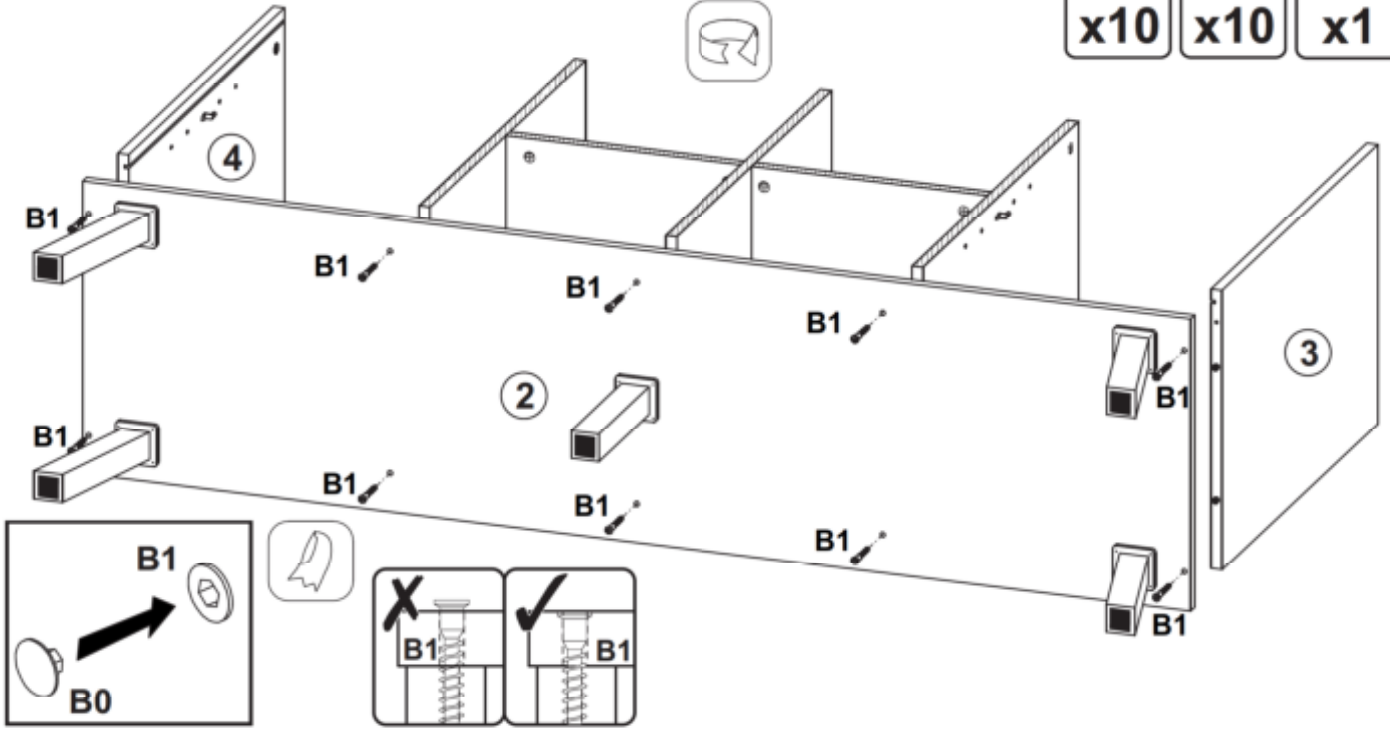
# 7



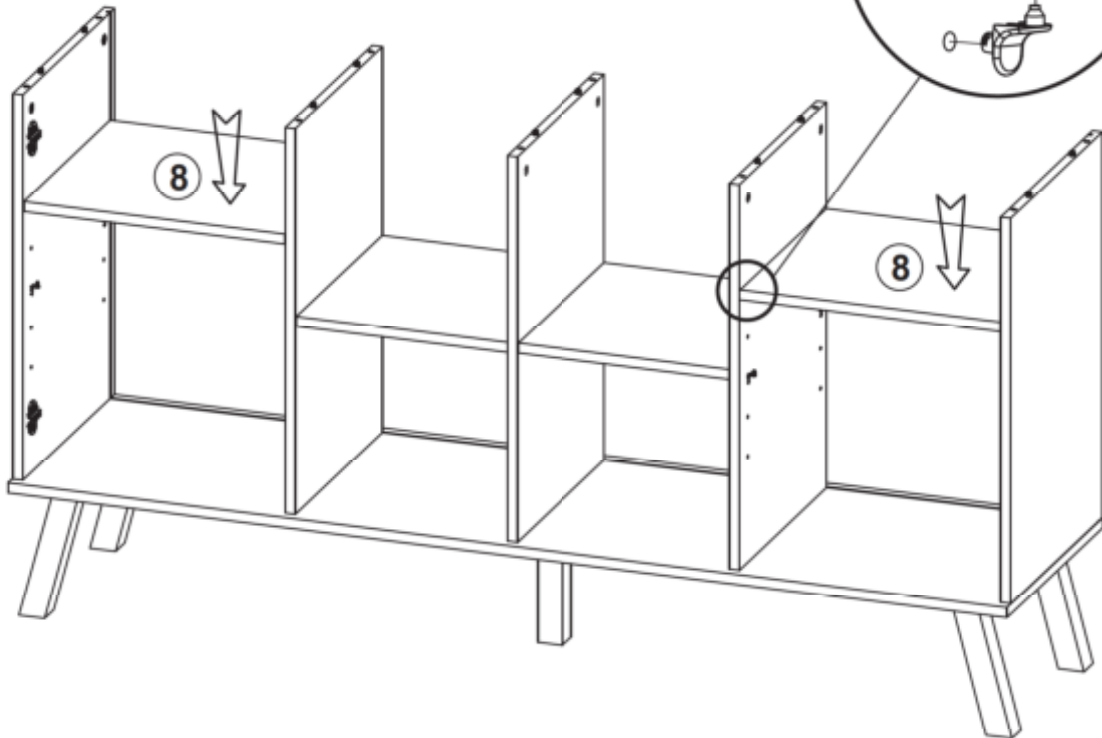
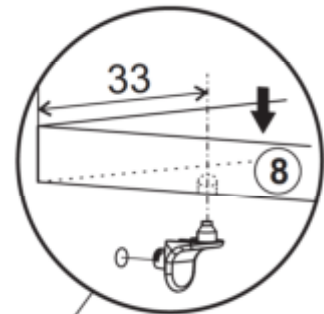
8



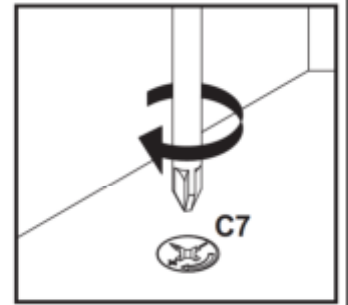
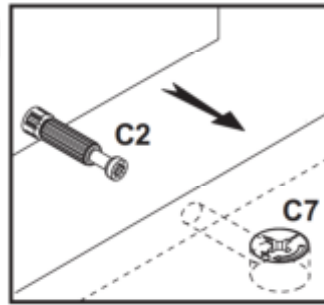
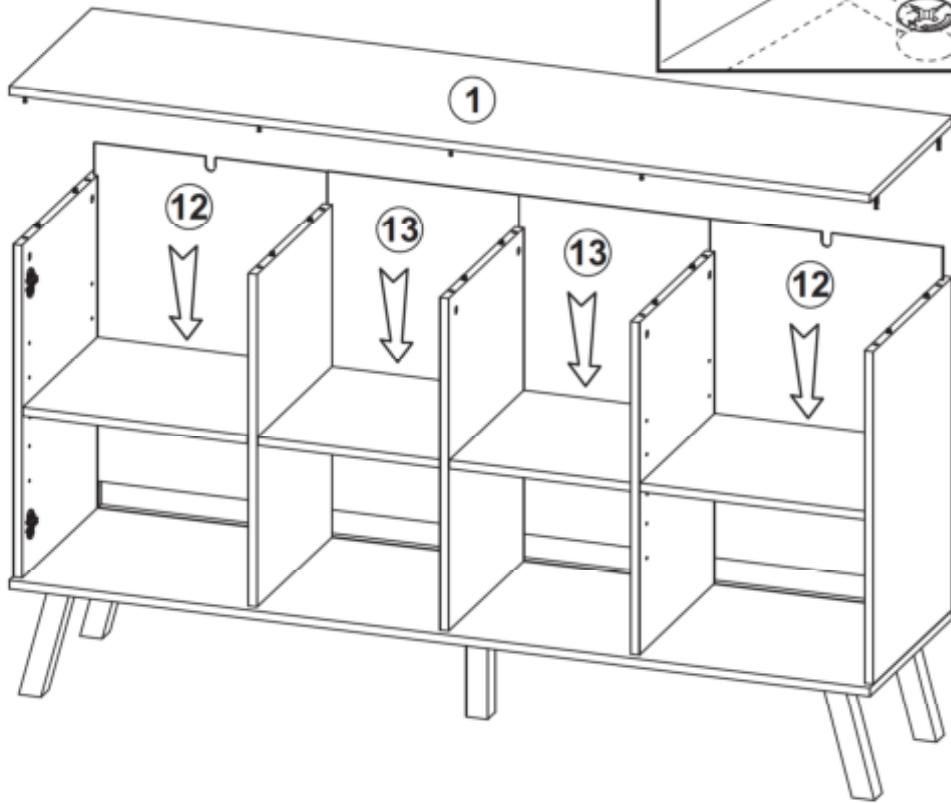
B0	B1	K
x10	Ø7x50 x10	4mm x1



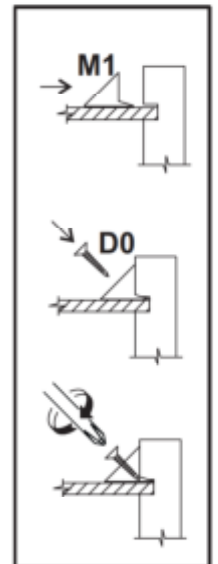
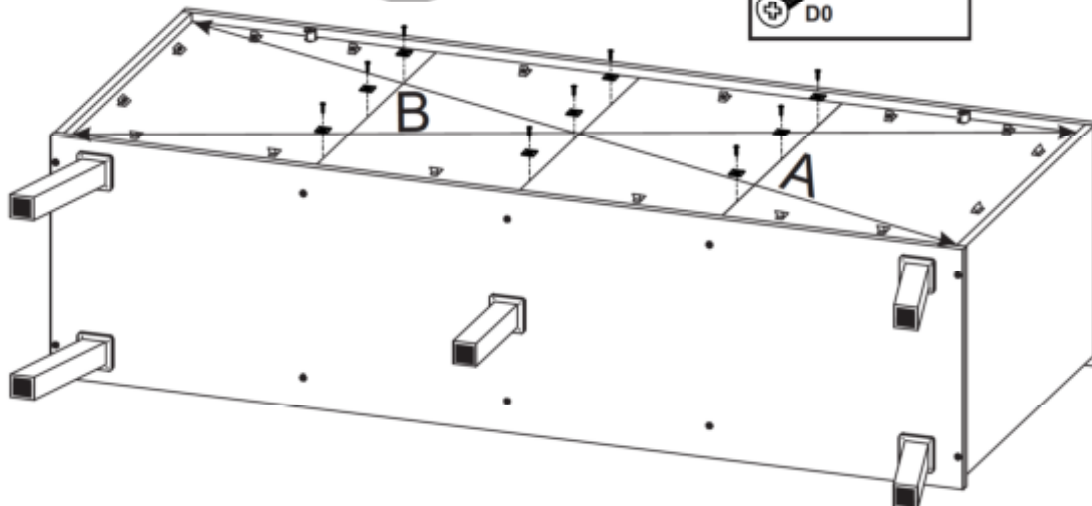
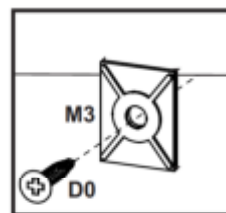
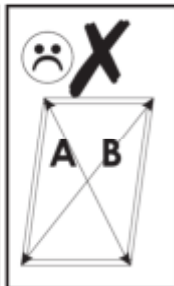
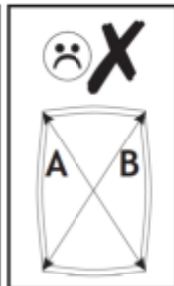
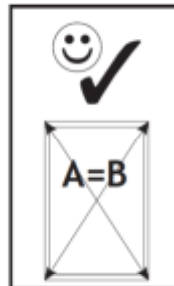
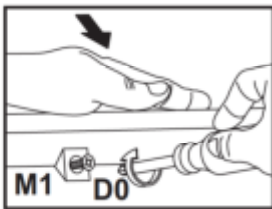
9



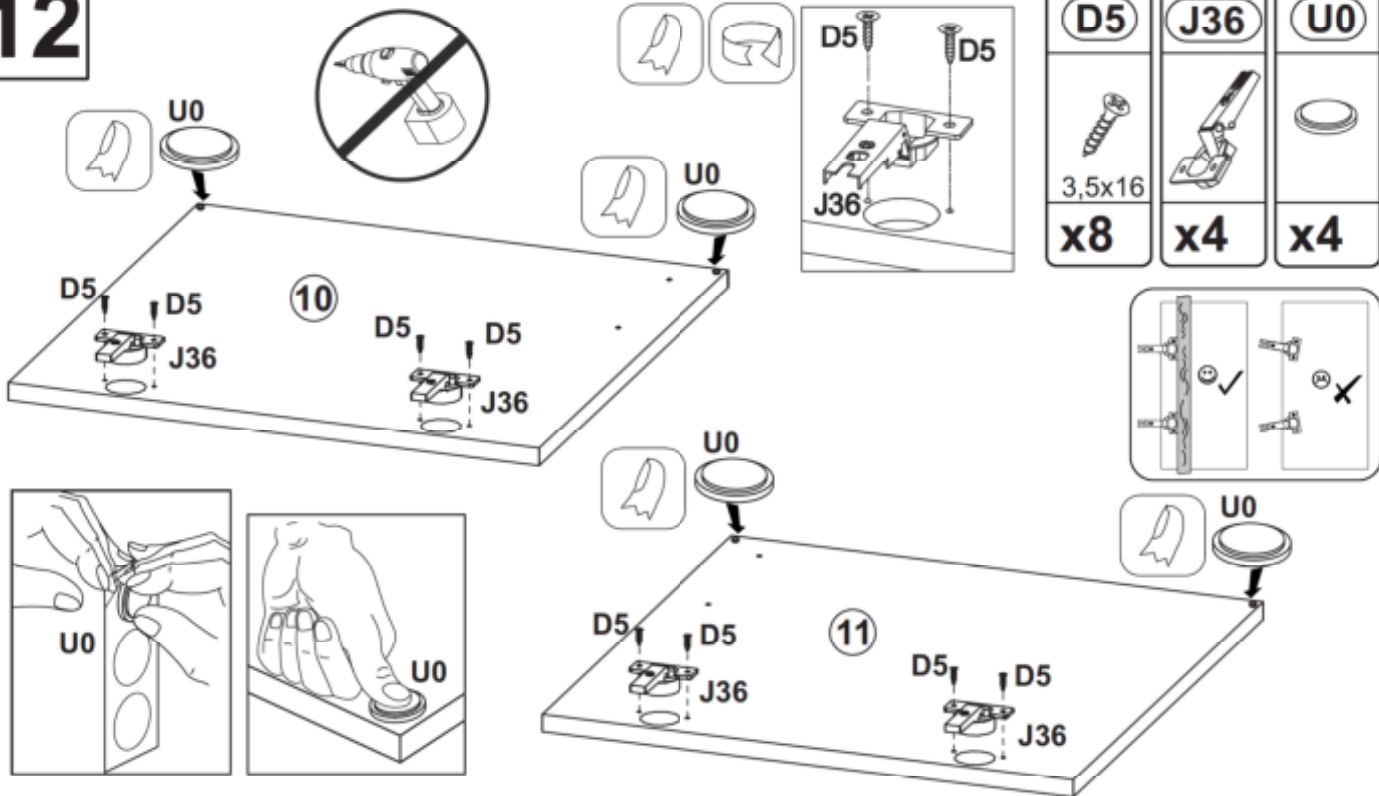
# 10



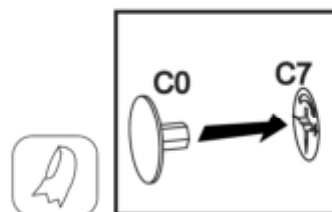
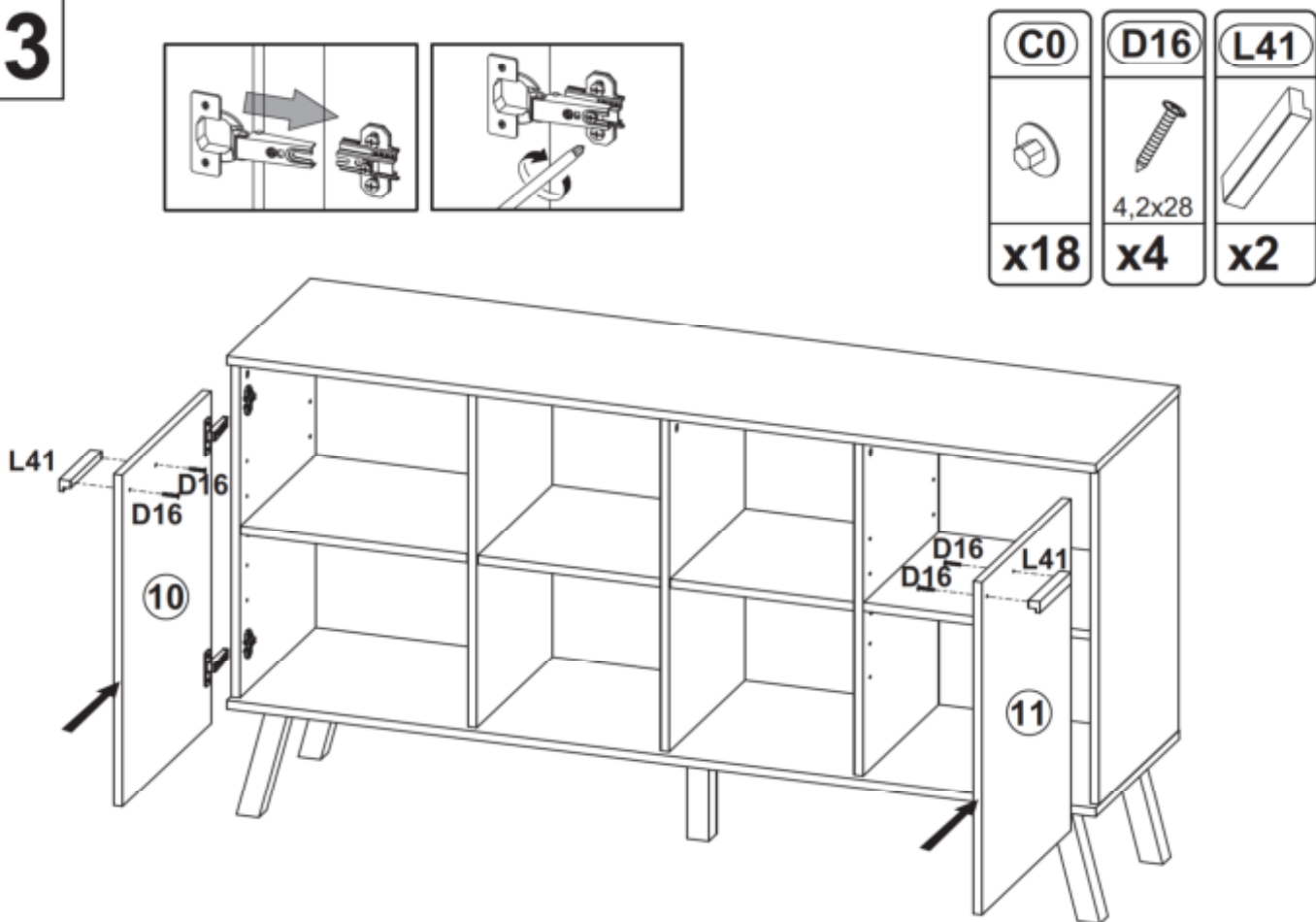
# 11



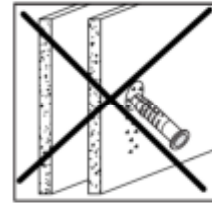
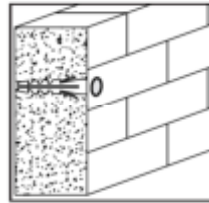
# 12



# 13



14



**E0**

8x50

**x2**

