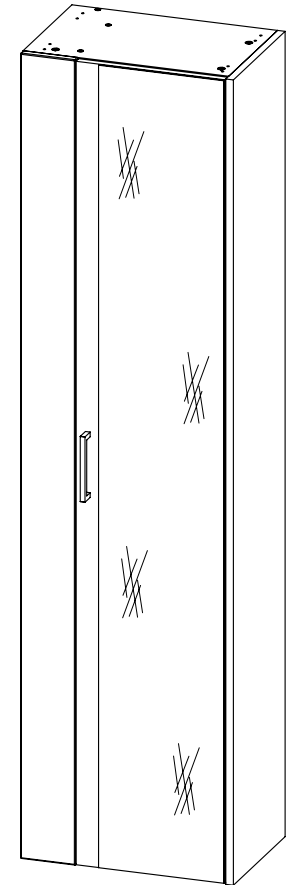
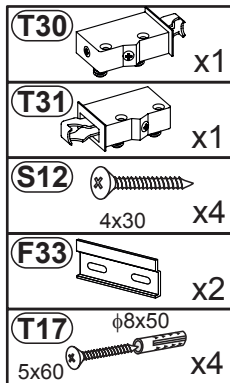
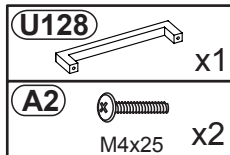
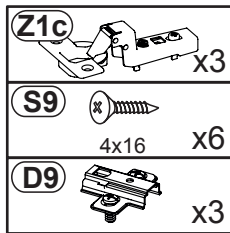
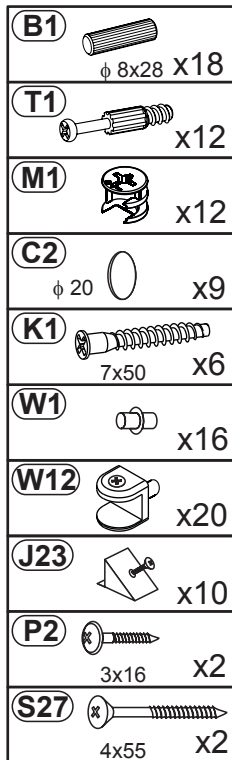


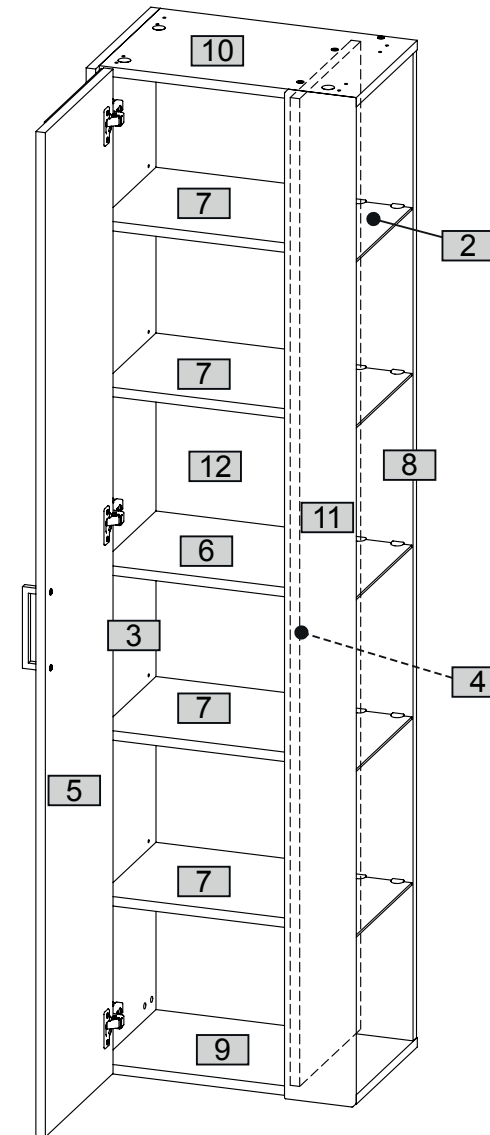
L



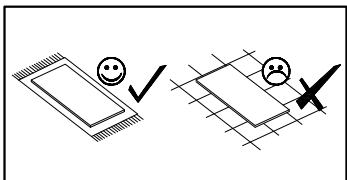
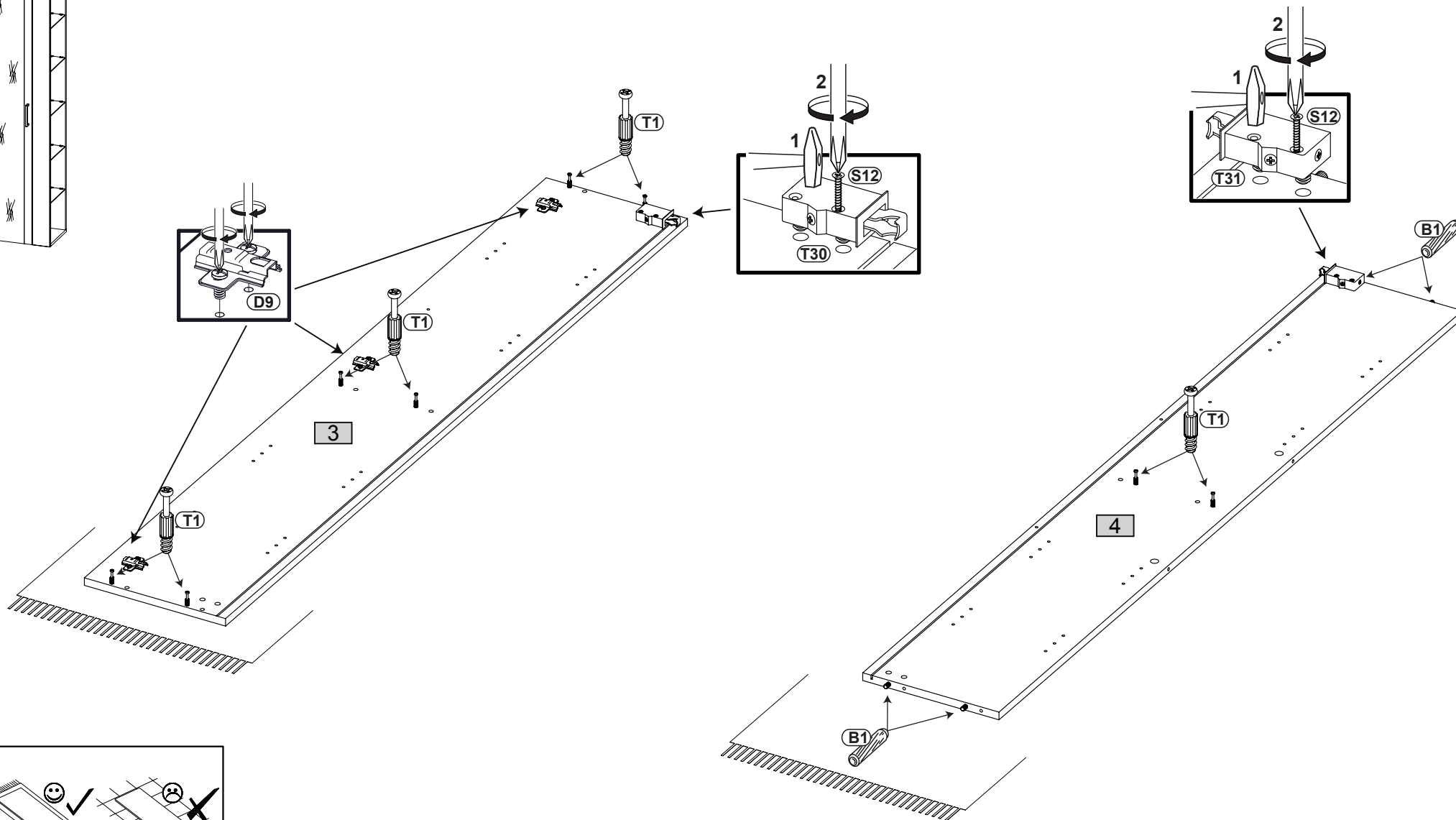
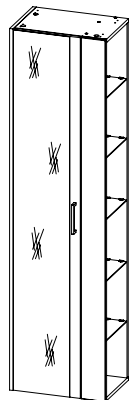
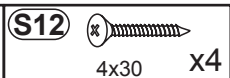
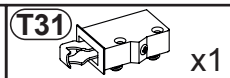
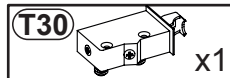
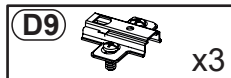
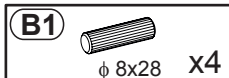
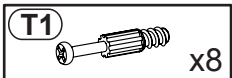
R



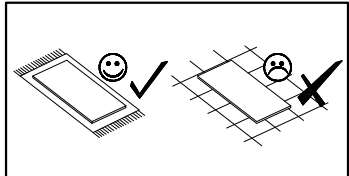
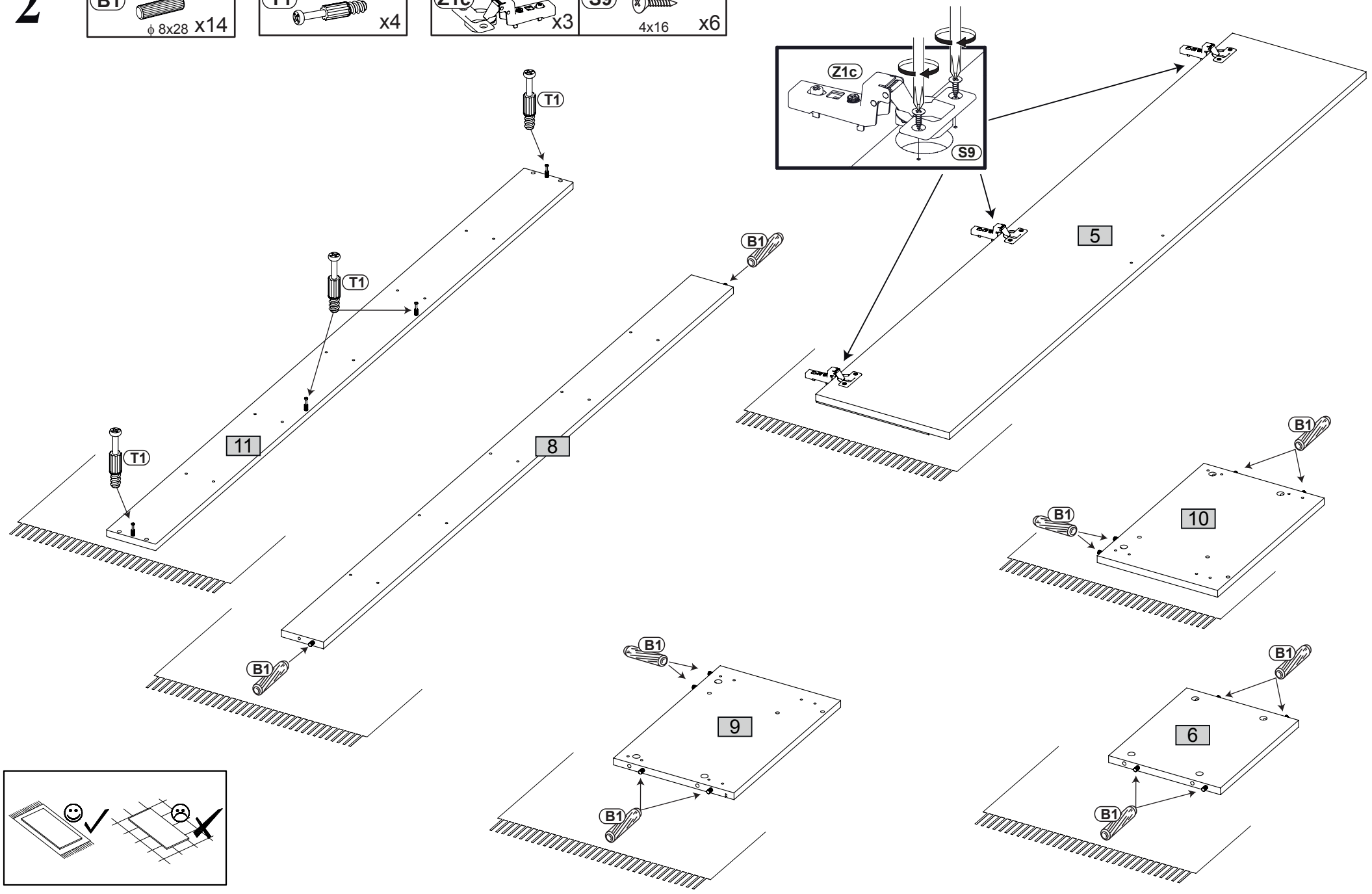
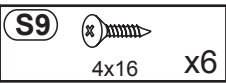
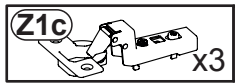
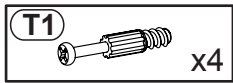
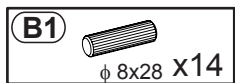
Nr	Ausmaß			St
2	258	98	4	5
3	1700	300	16	1
4	1668	283	16	1
5	1696	314	20	1
6	318	263	16	1
7	318	260	16	4
8	1668	99	16	1
9	434	283	16	1
10	434	283	16	1
11	1700	116	16	1
12	1682	332	2	1



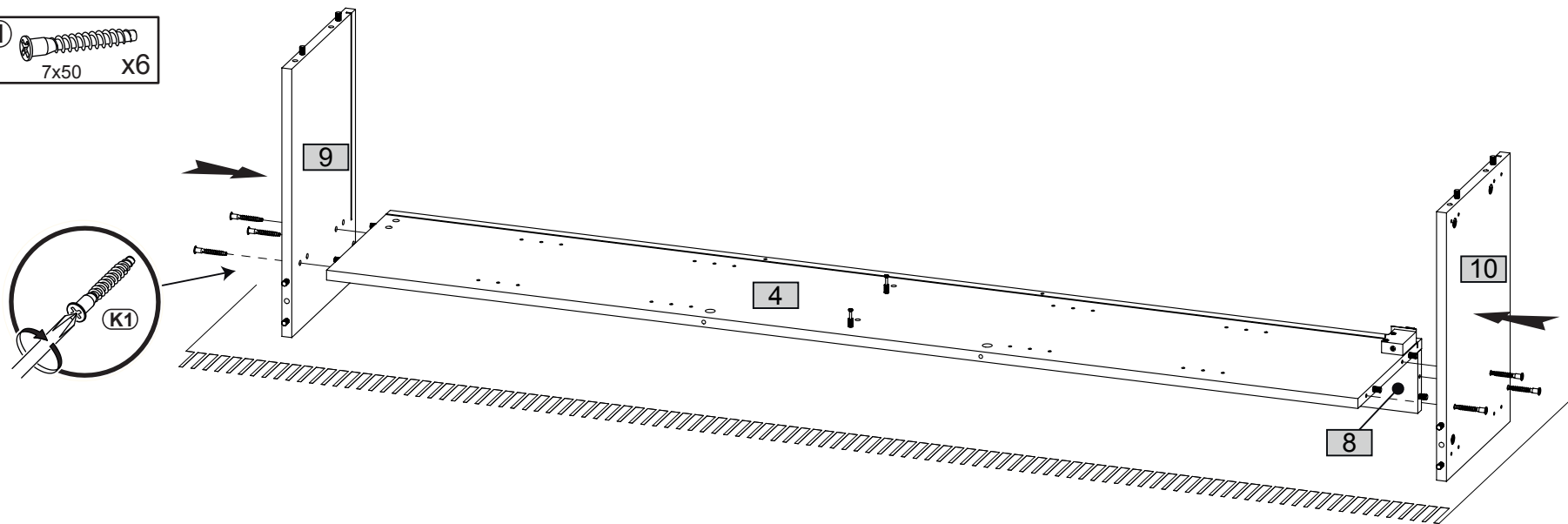
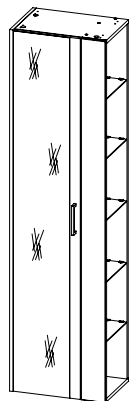
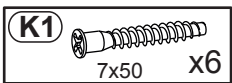
# 1L



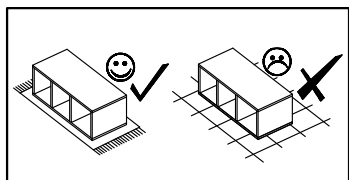
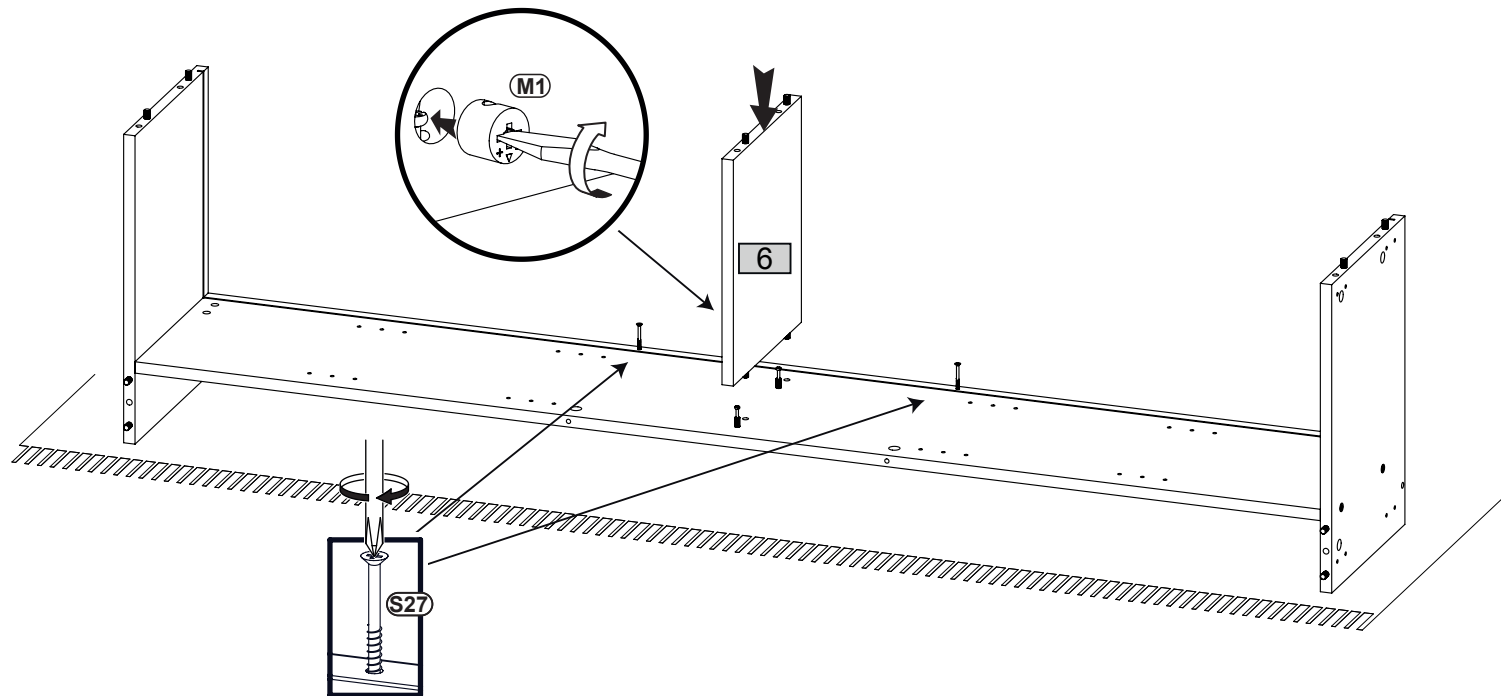
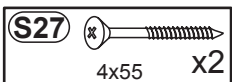
## 2



3L



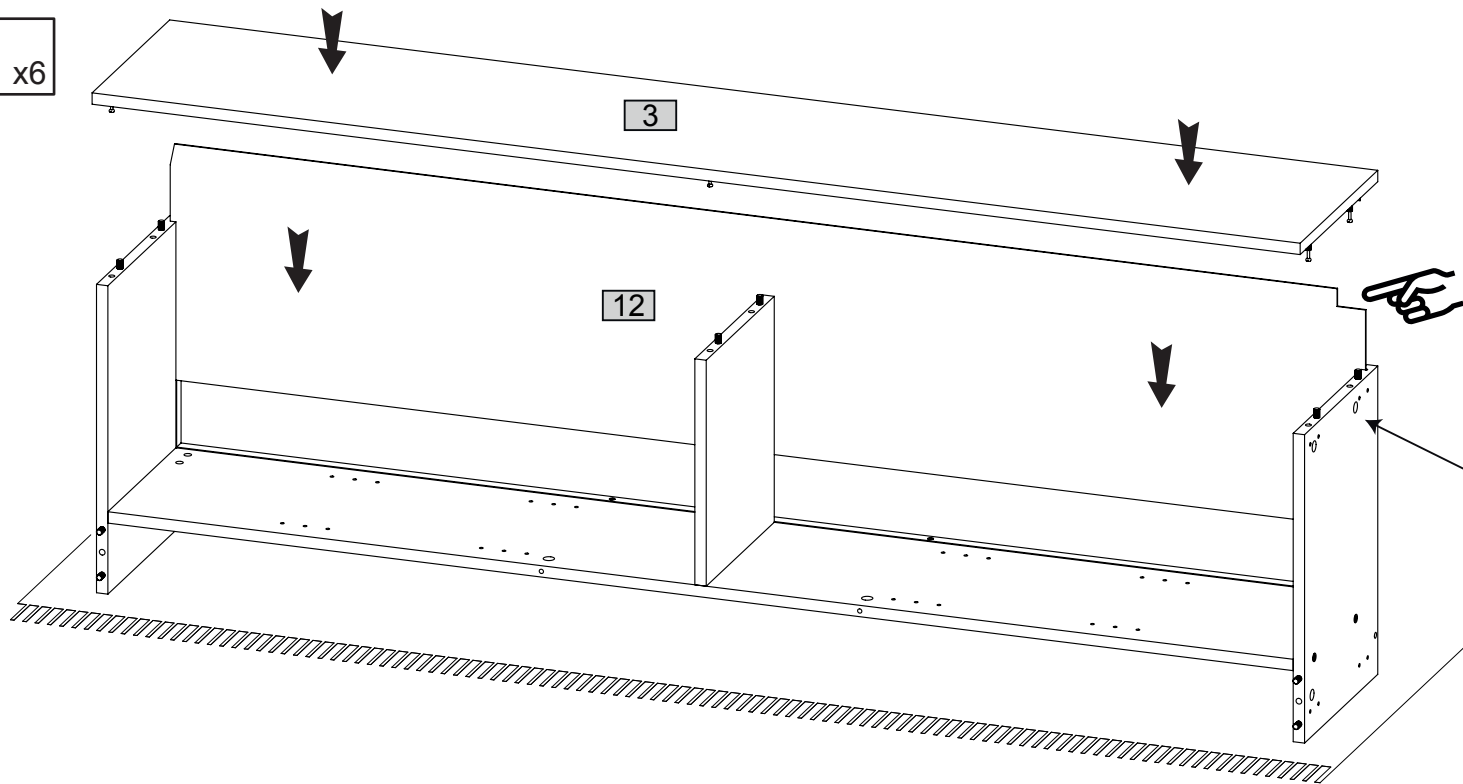
4L



5L



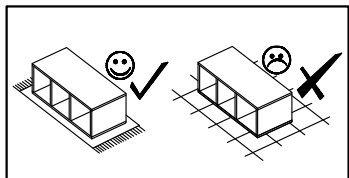
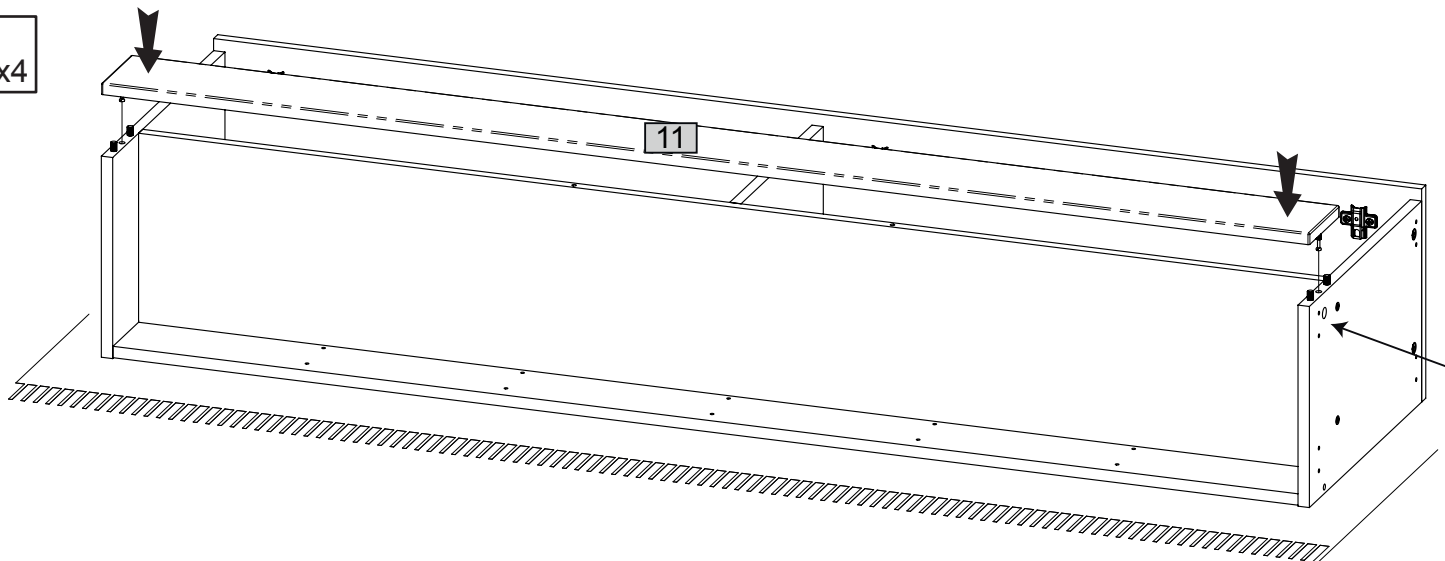
x6



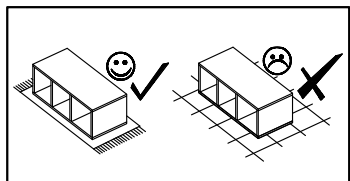
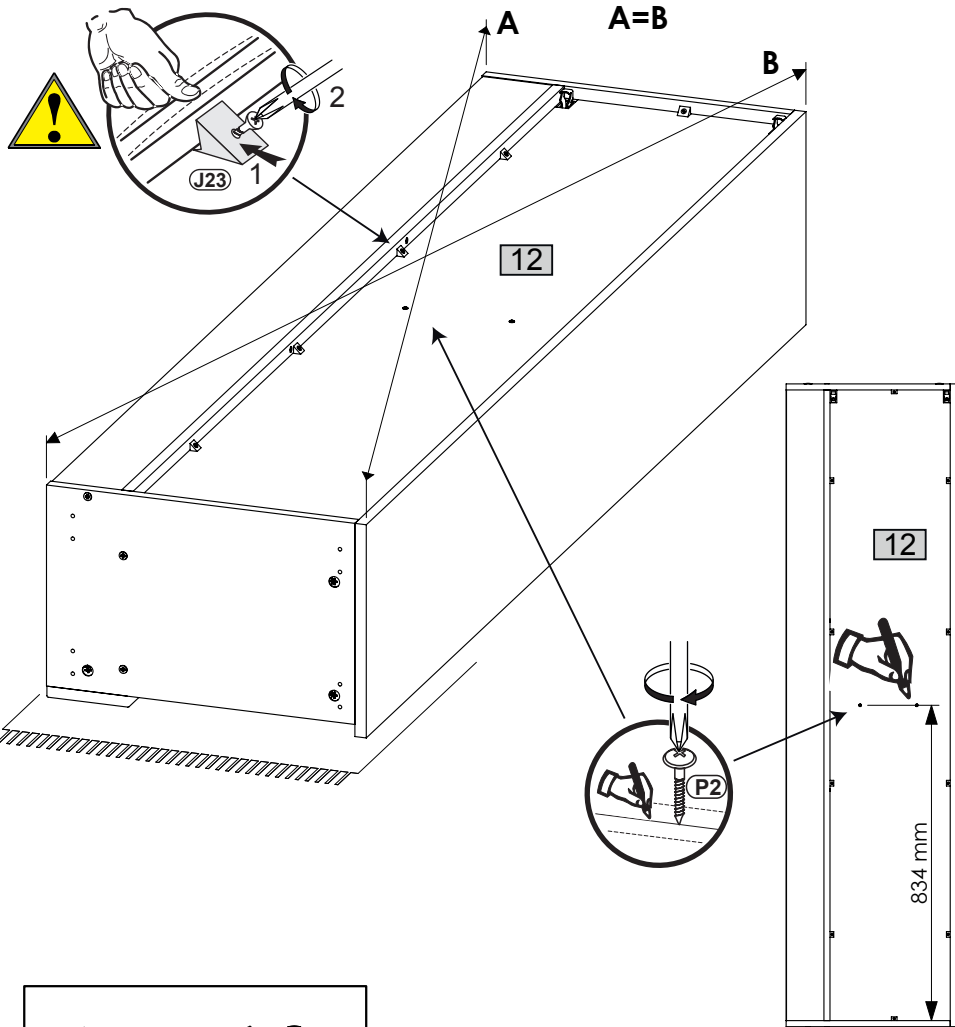
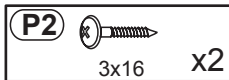
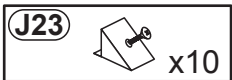
6L



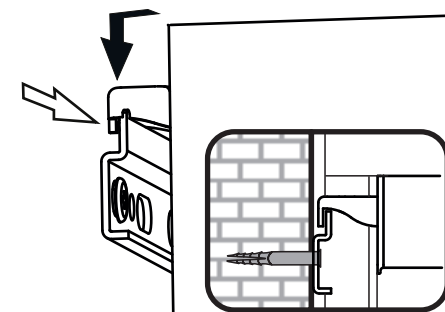
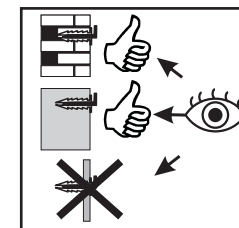
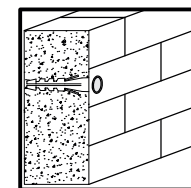
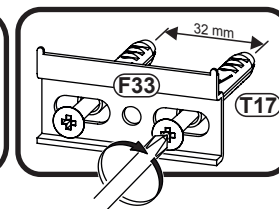
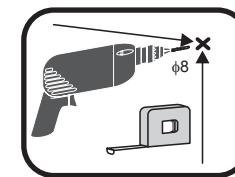
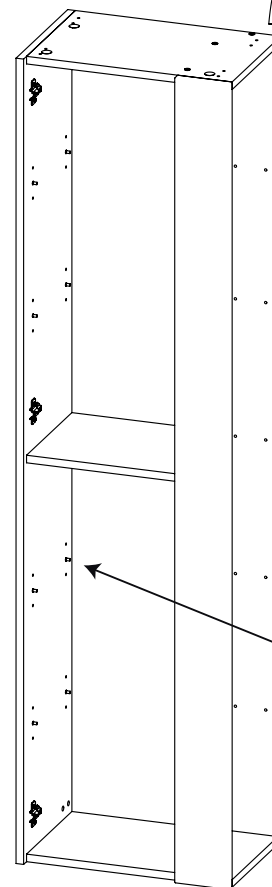
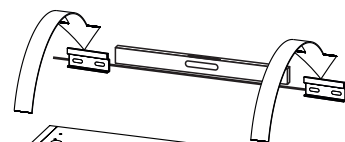
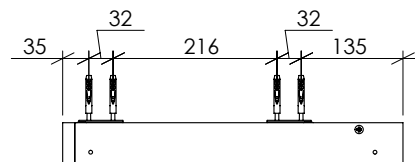
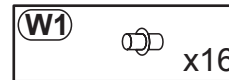
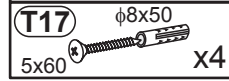
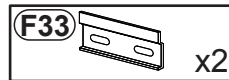
x4



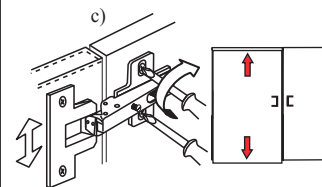
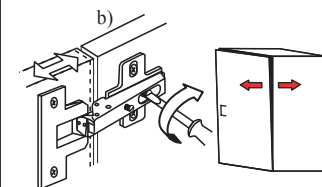
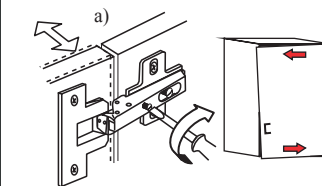
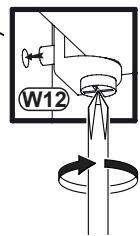
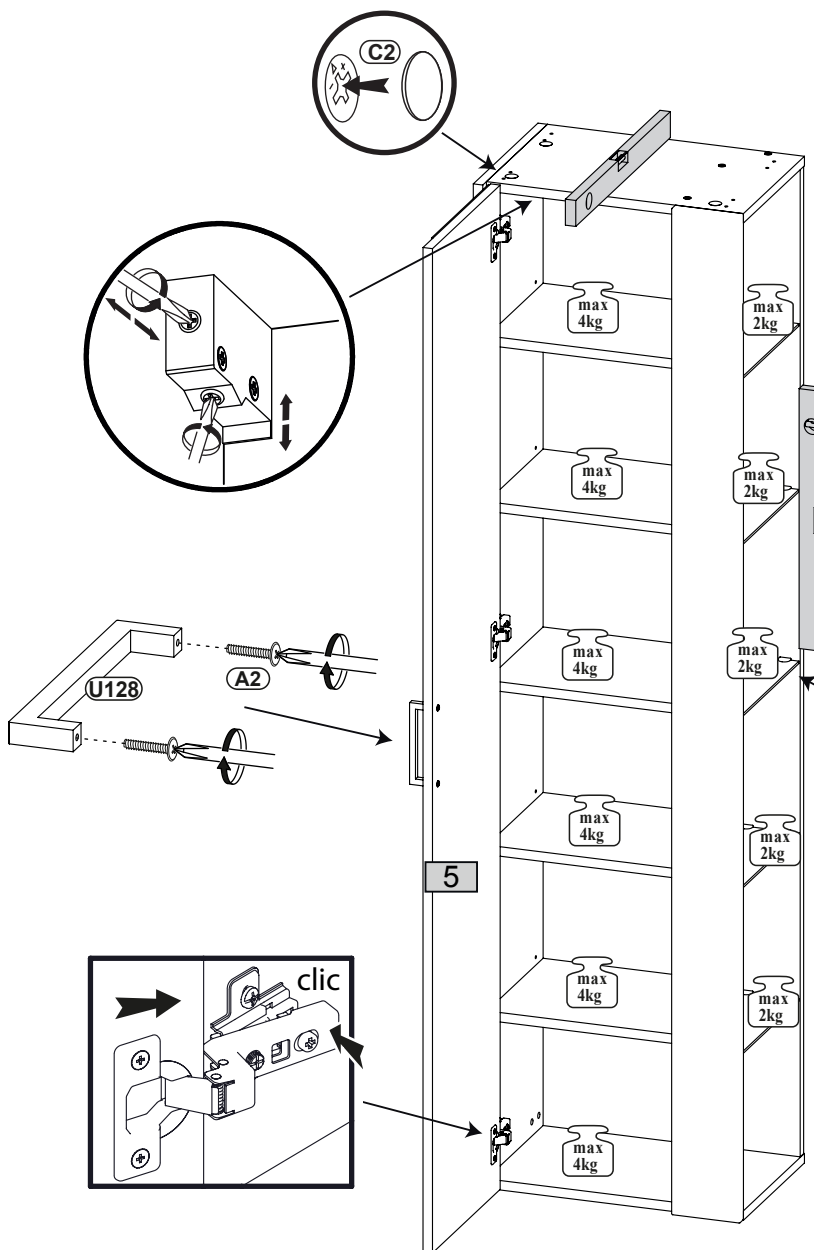
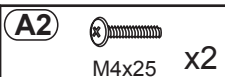
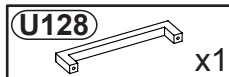
7L



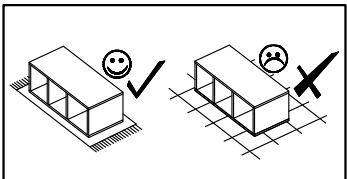
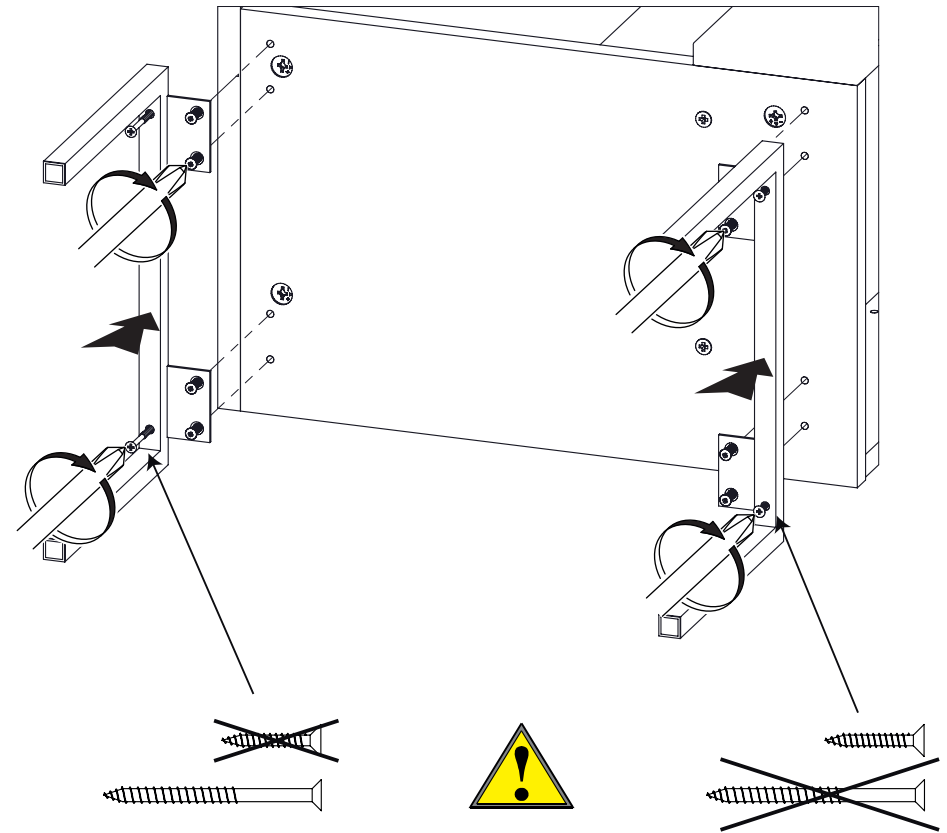
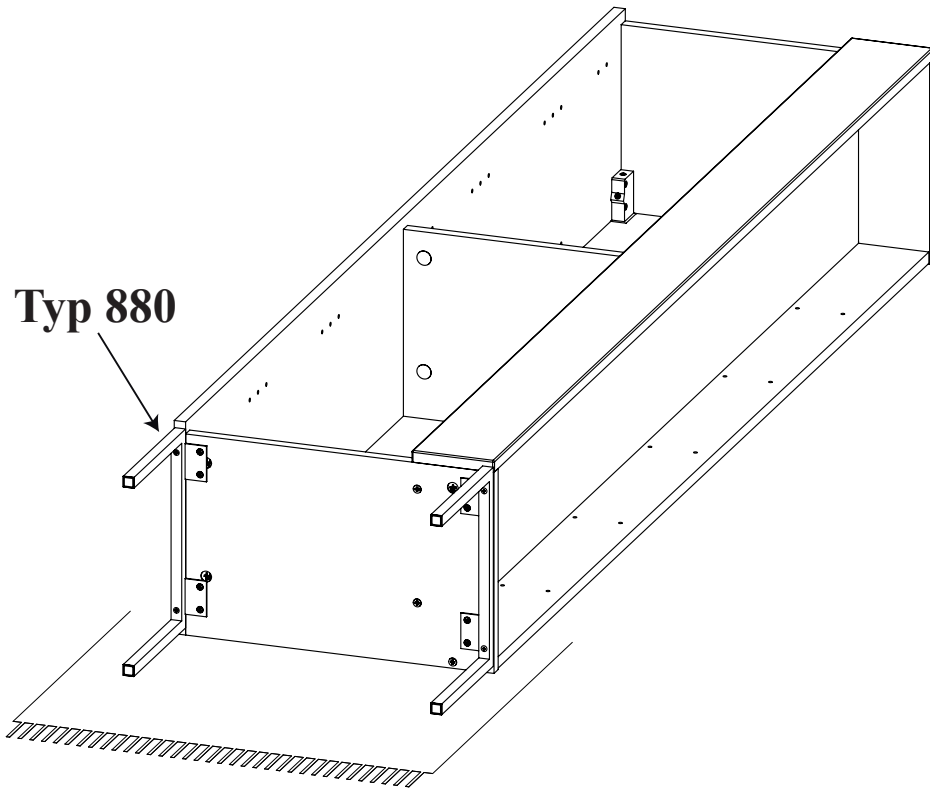
8L



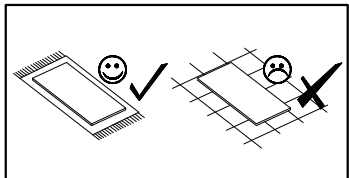
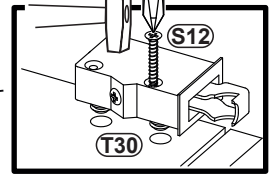
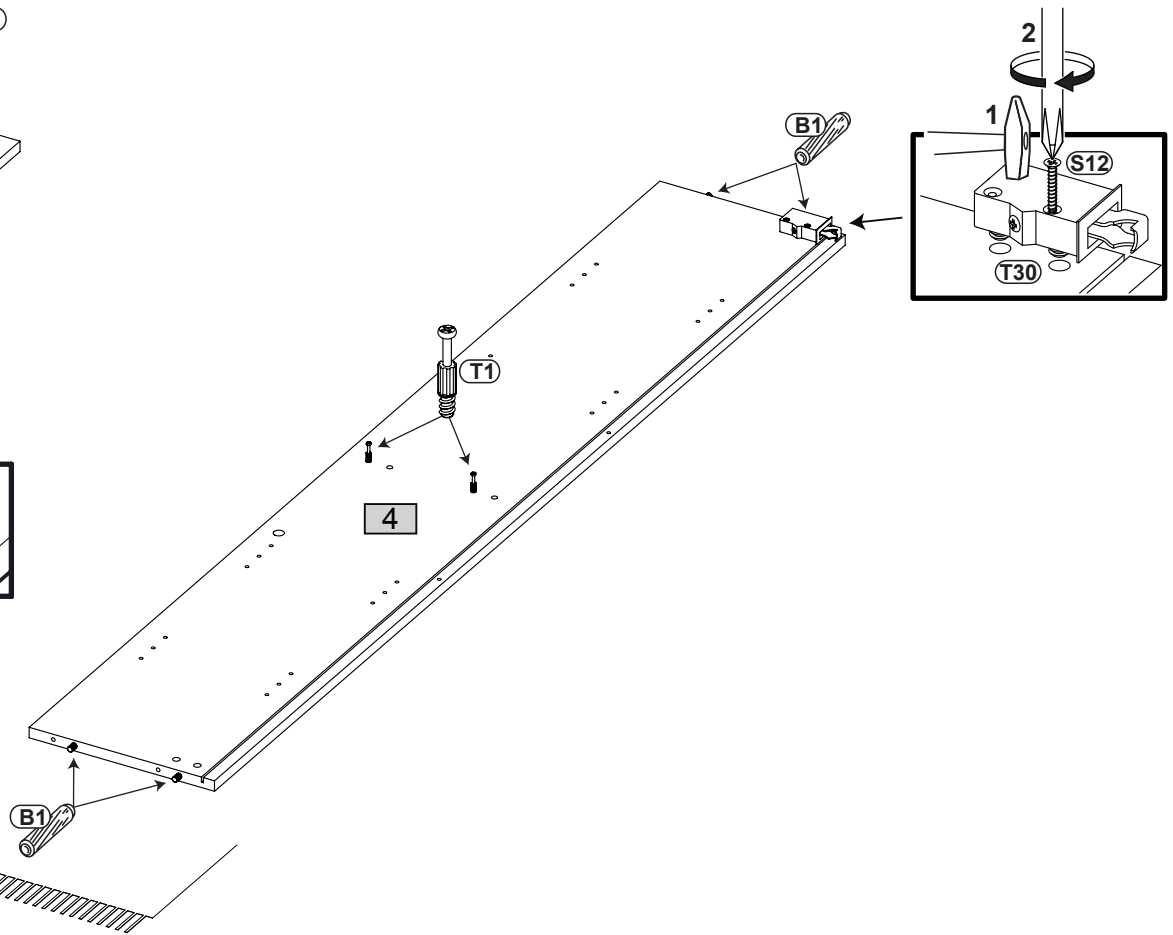
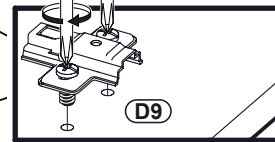
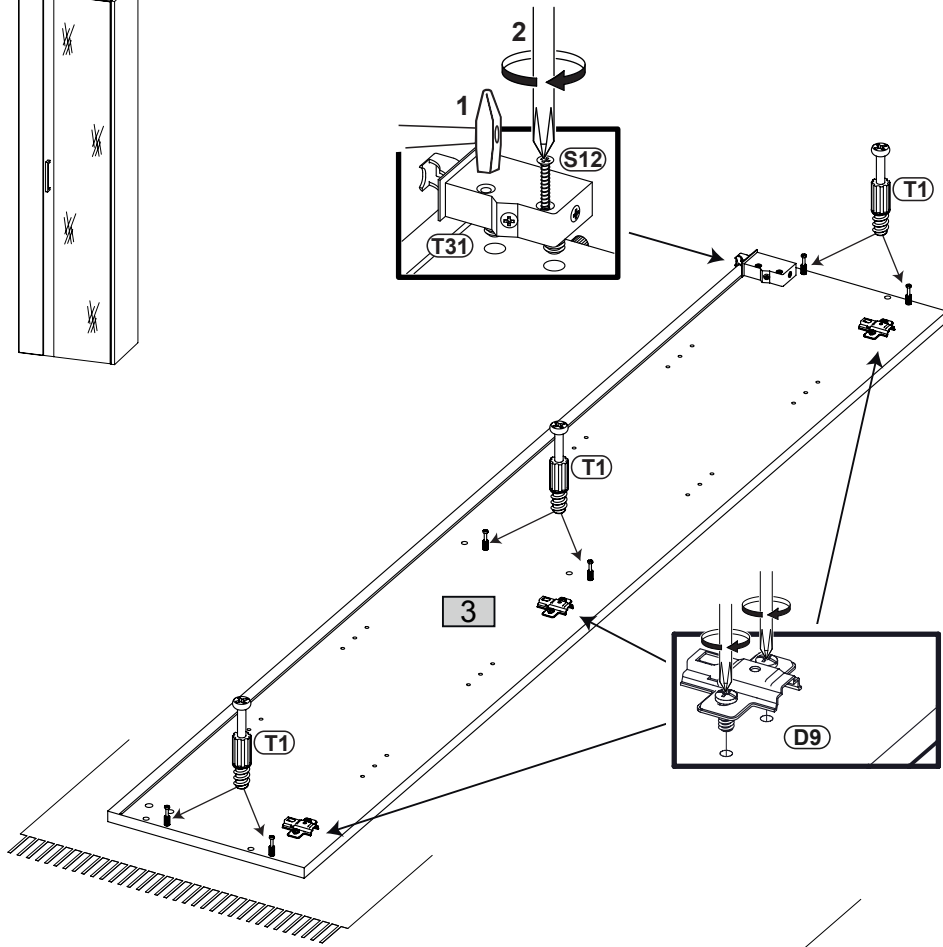
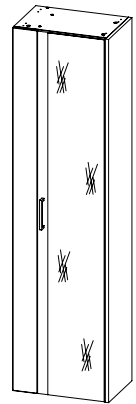
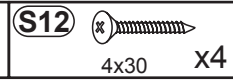
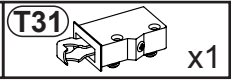
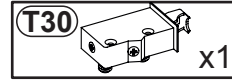
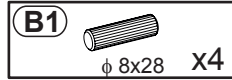
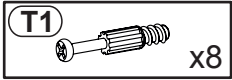
# 9L



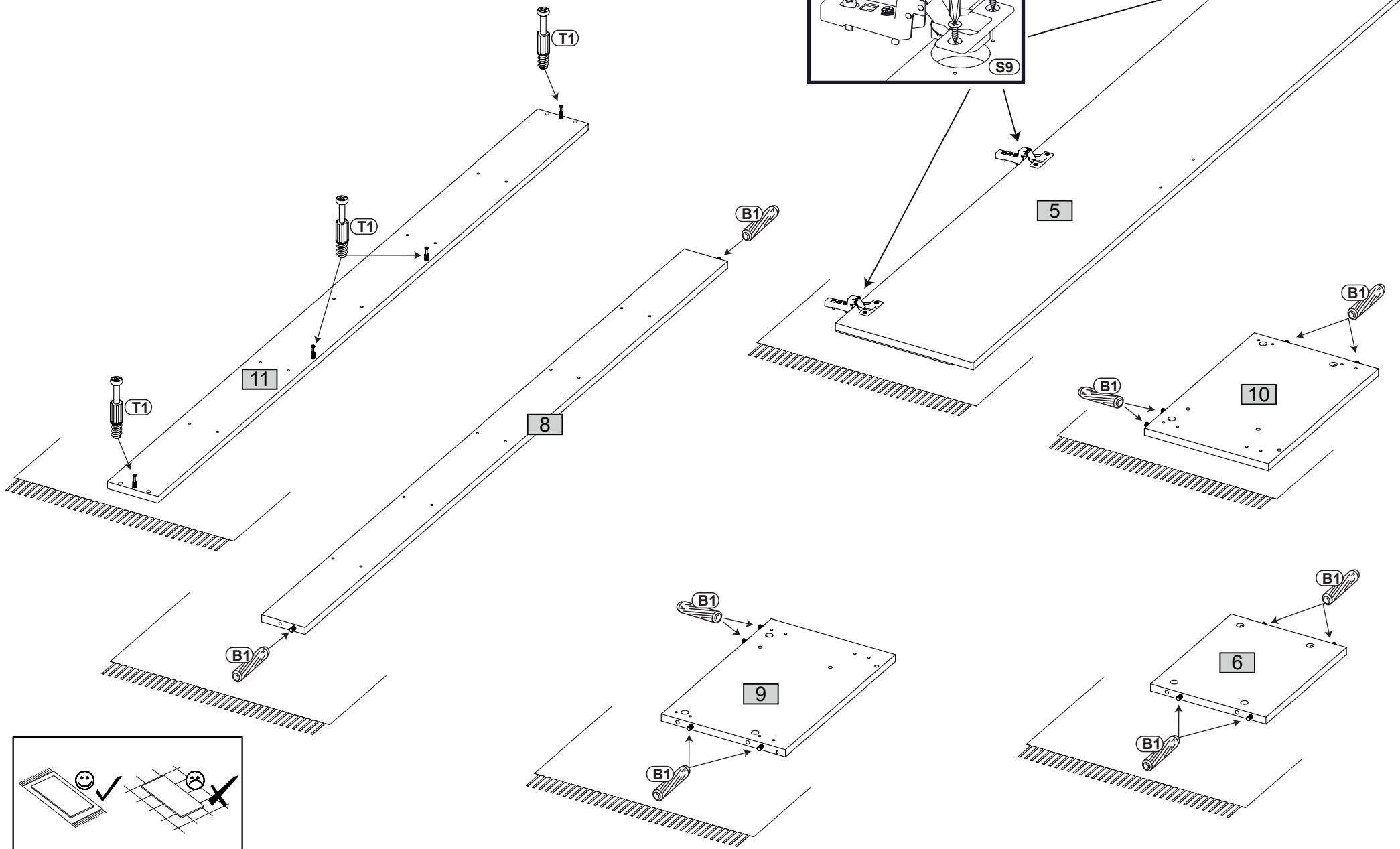
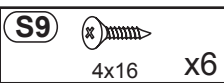
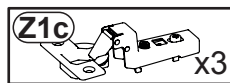
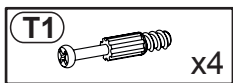
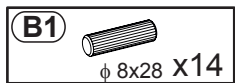




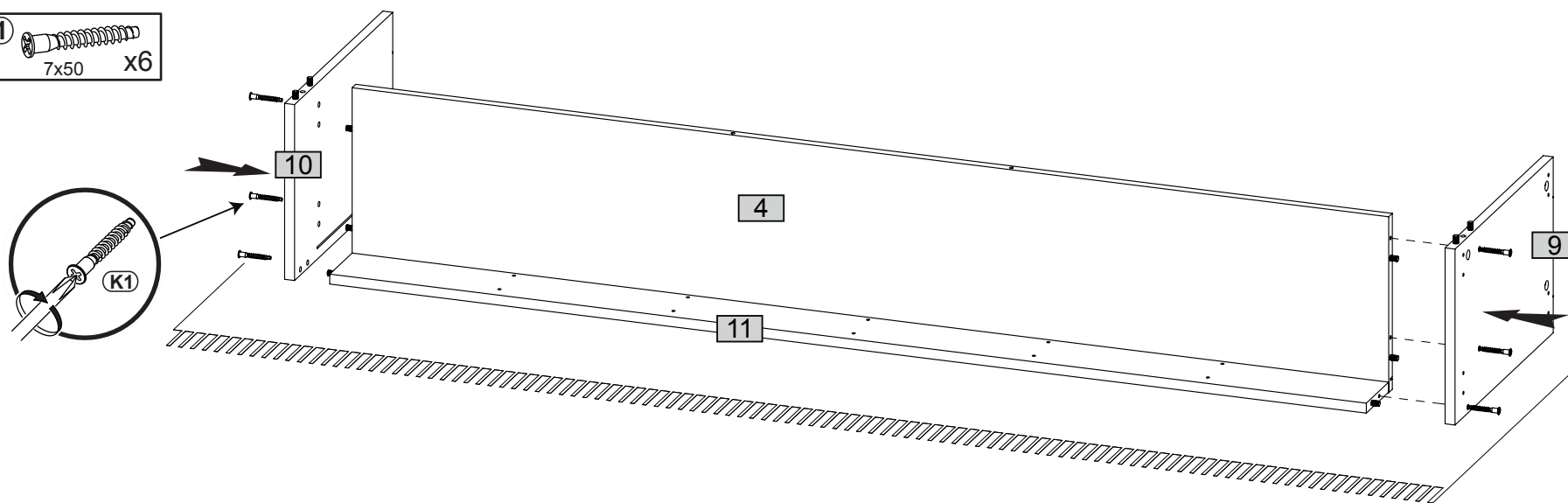
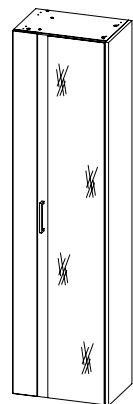
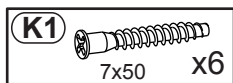
## 1R



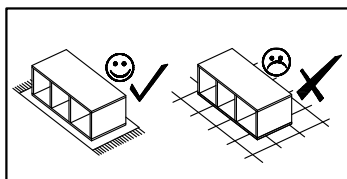
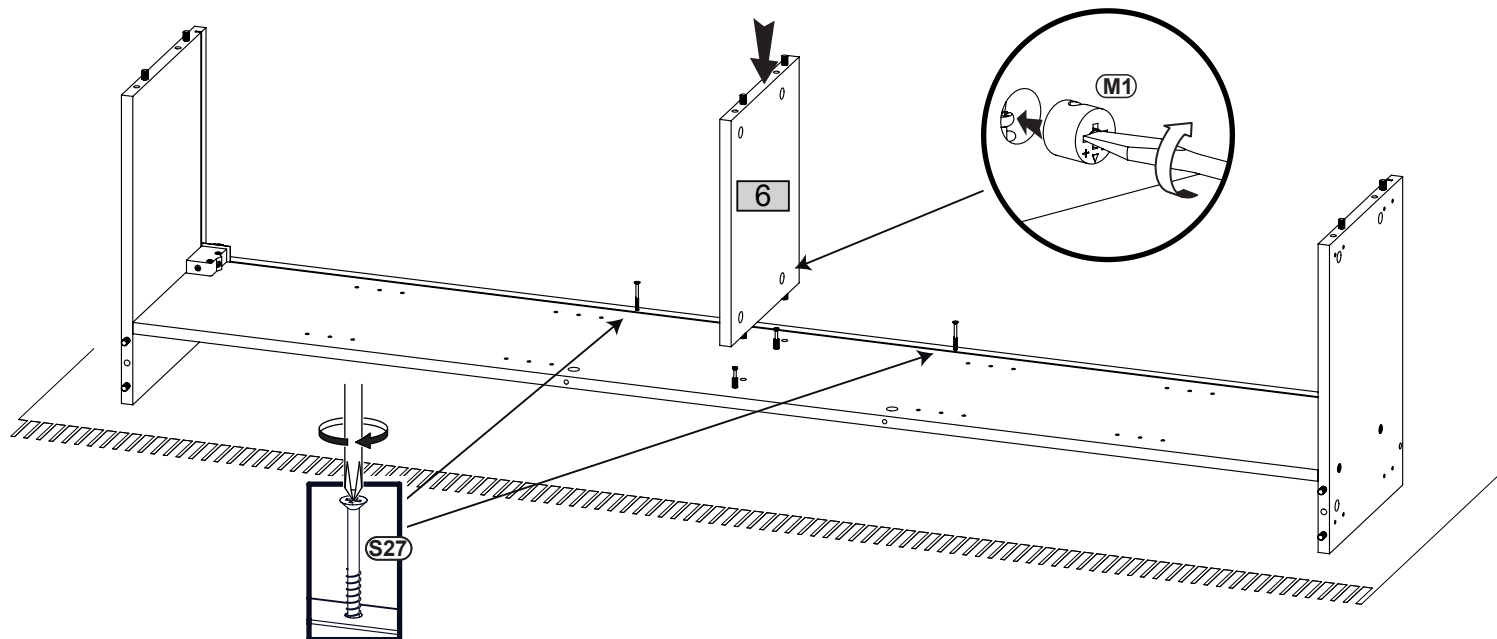
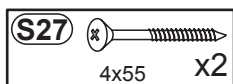
2



## 3R



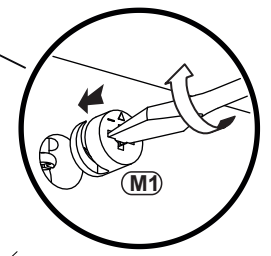
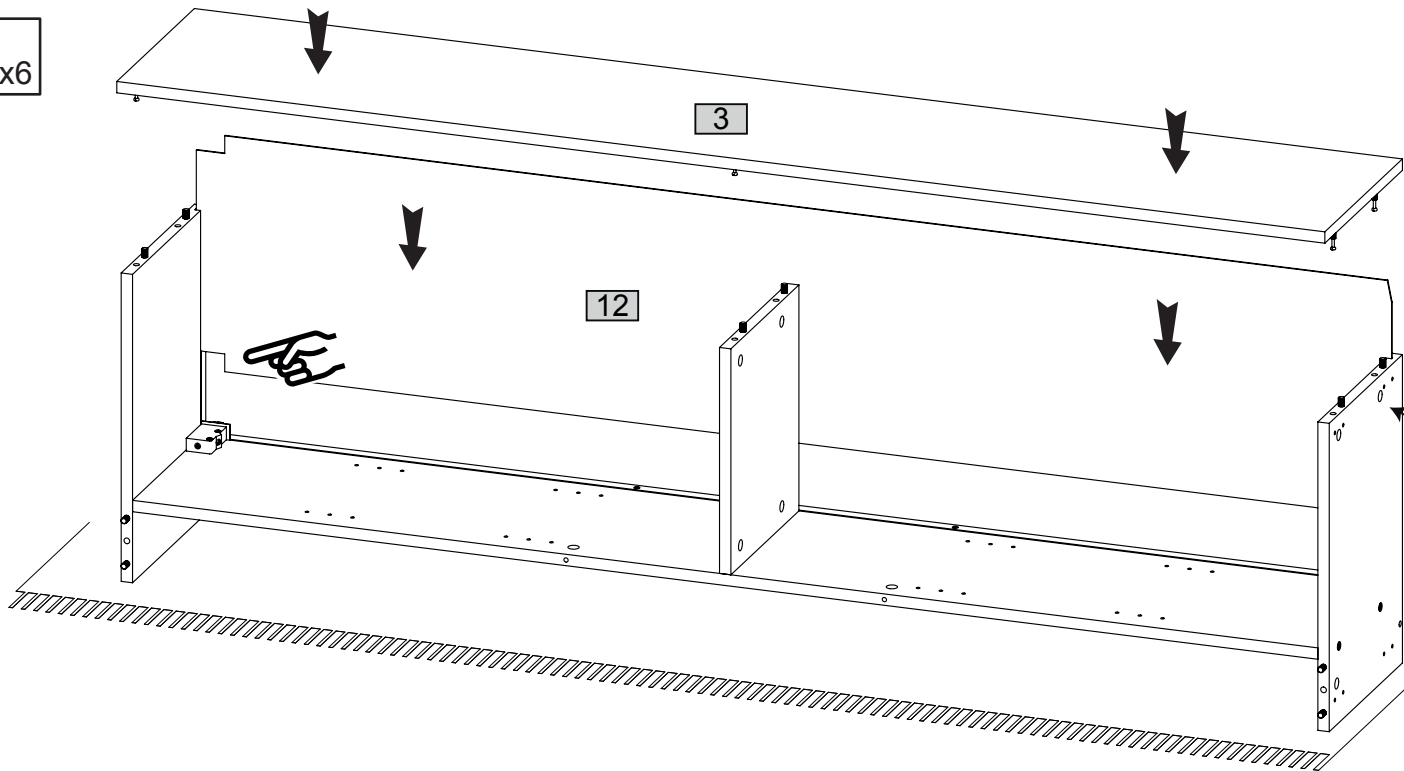
## 4R



5R



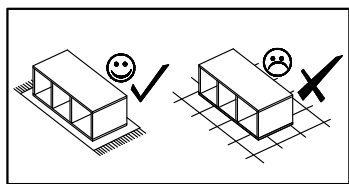
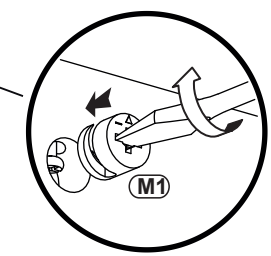
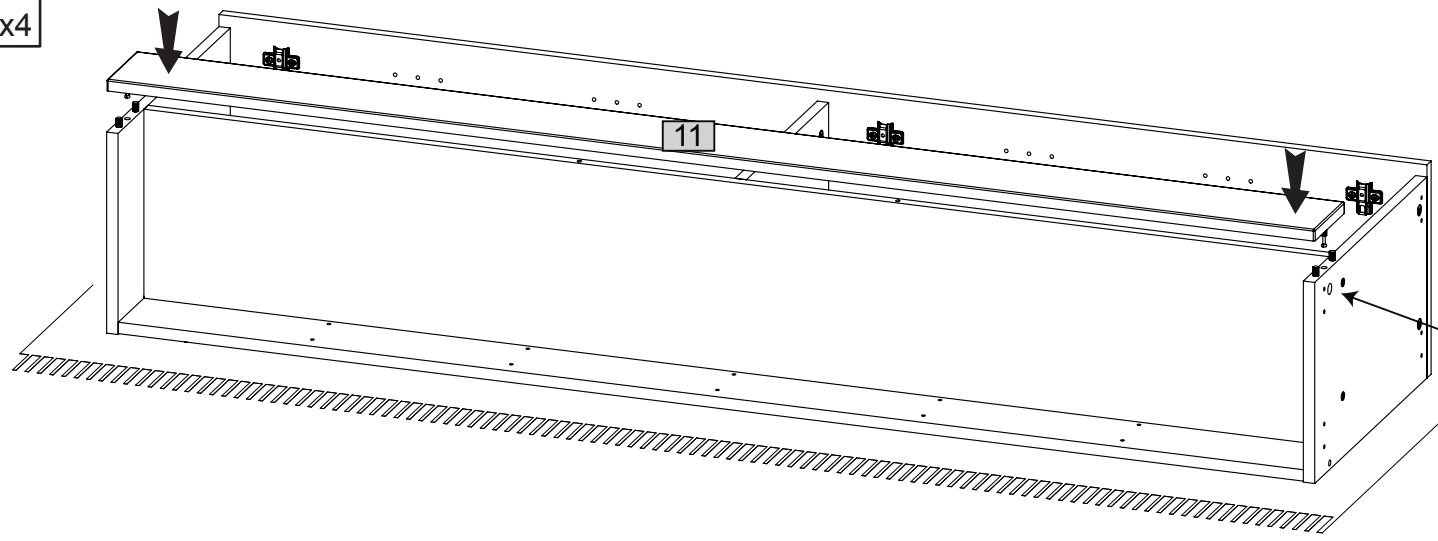
x6



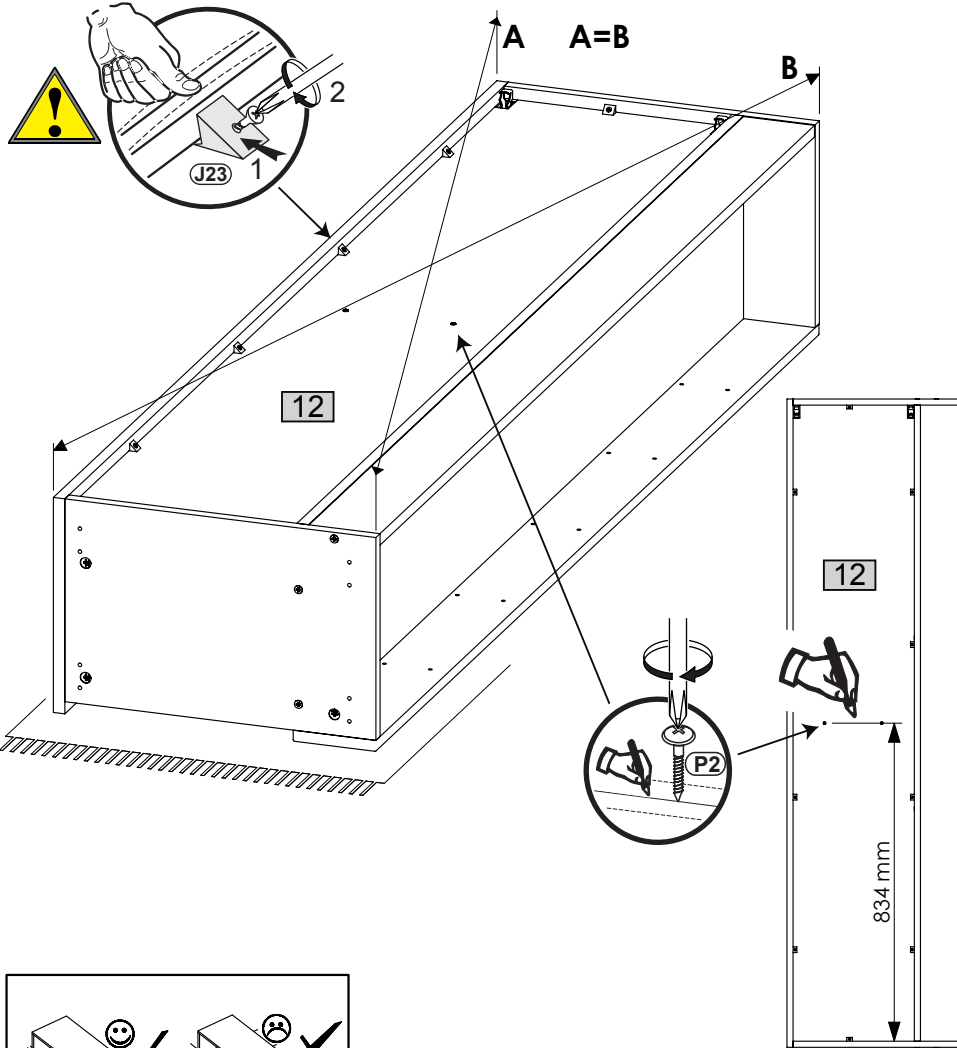
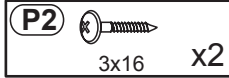
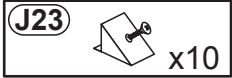
6R



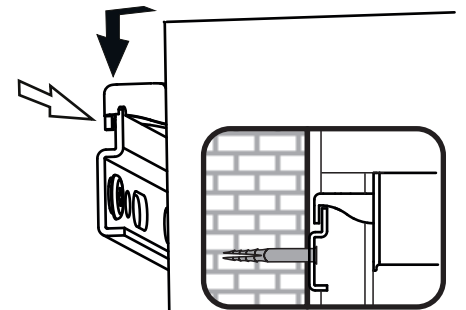
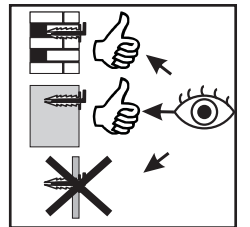
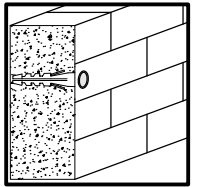
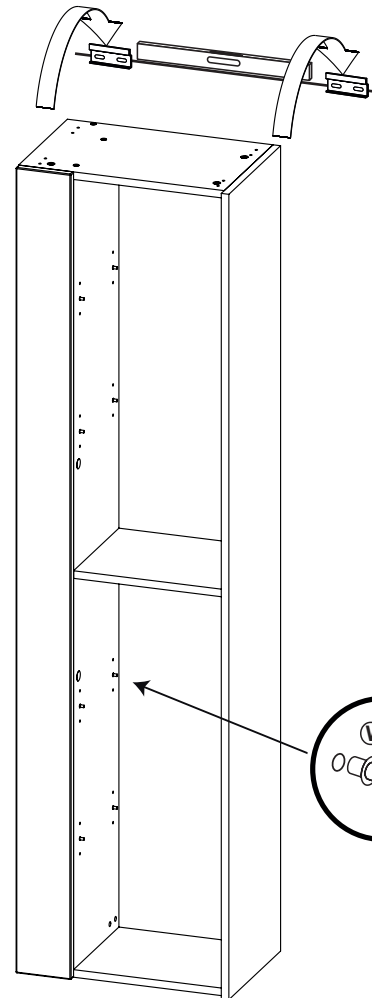
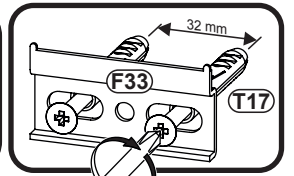
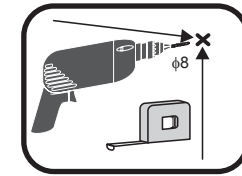
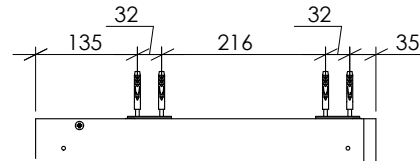
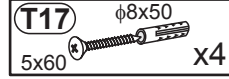
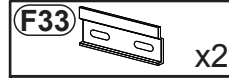
x4



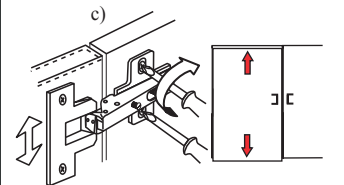
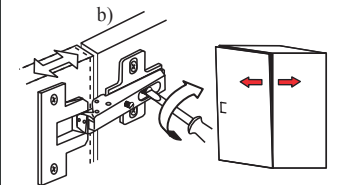
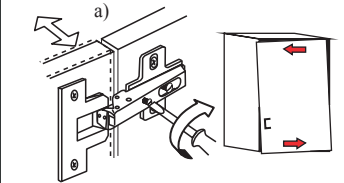
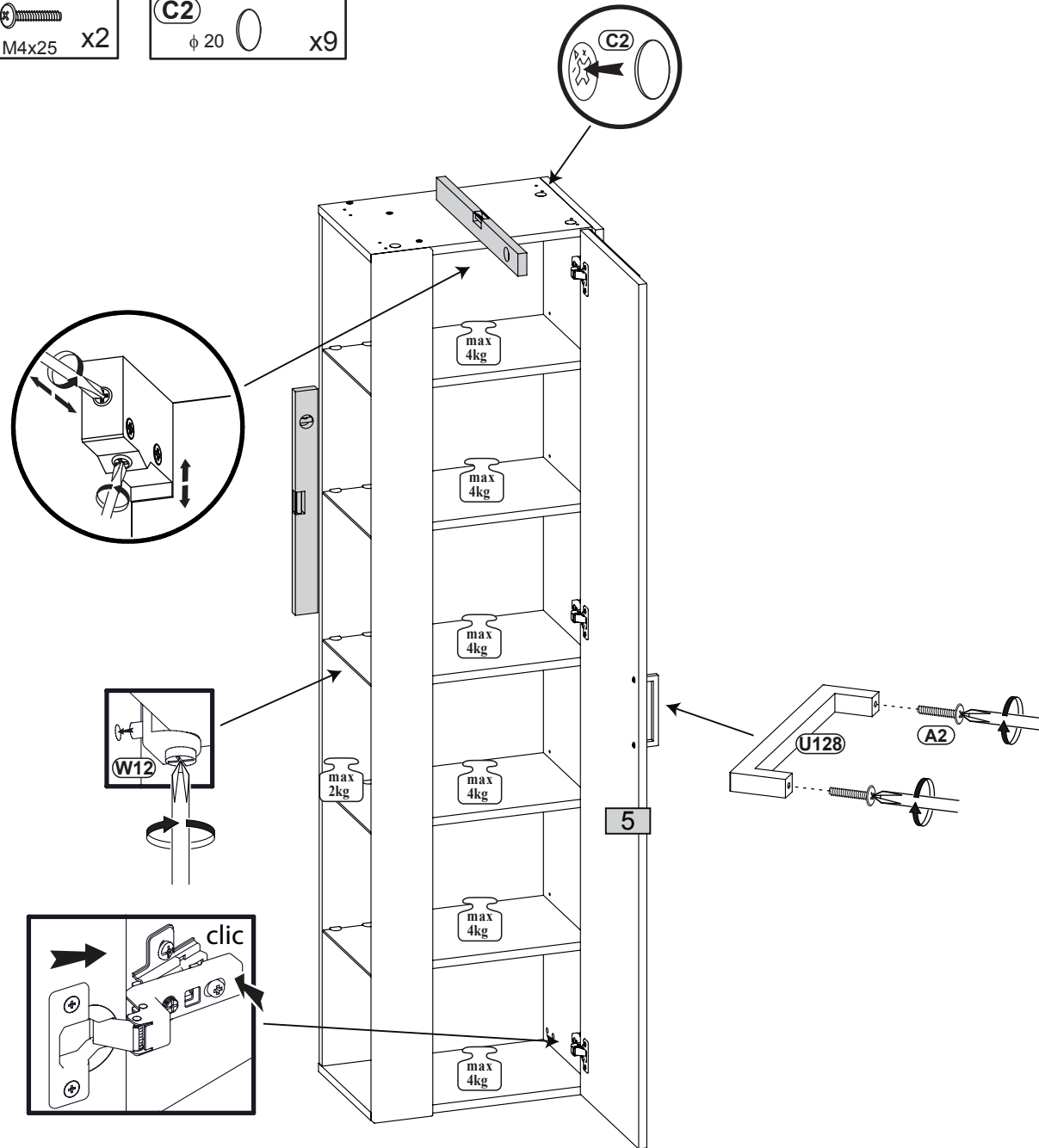
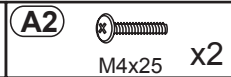
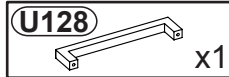
7R

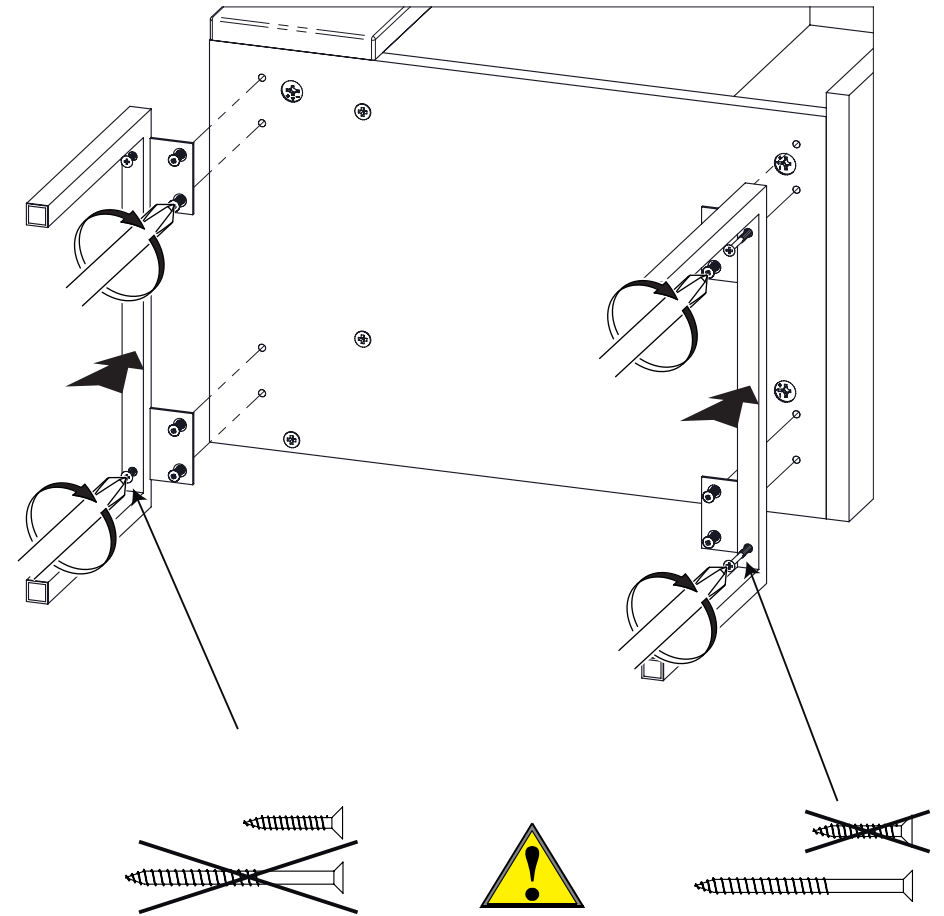
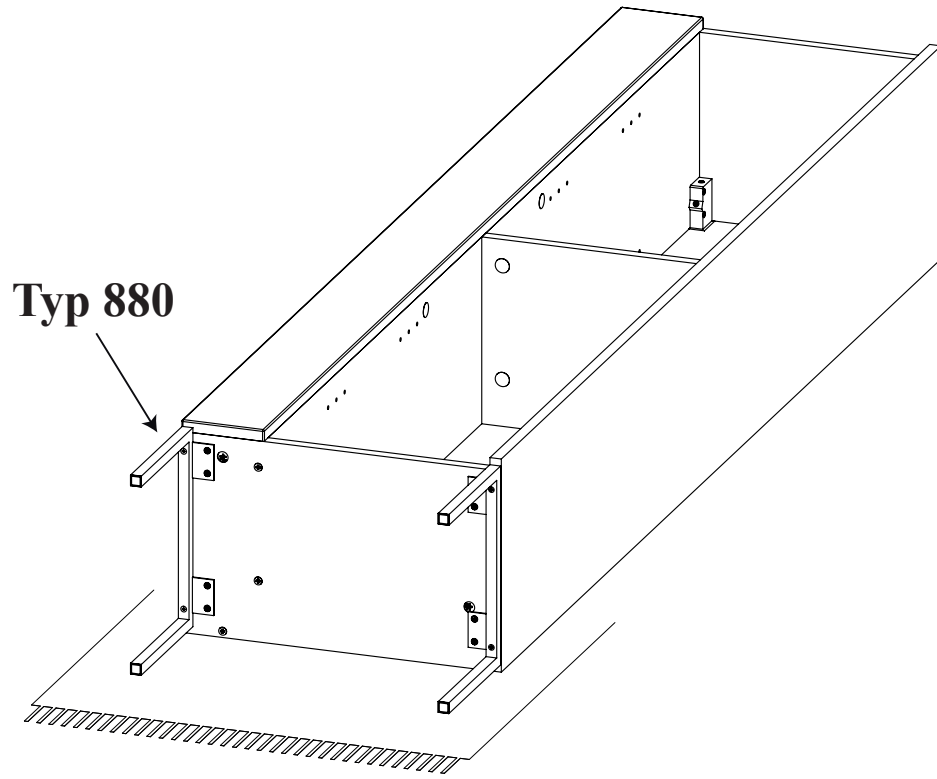


8R

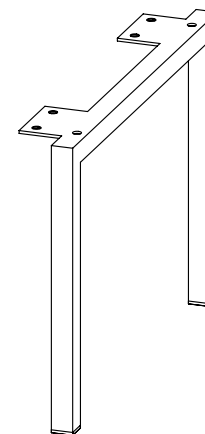
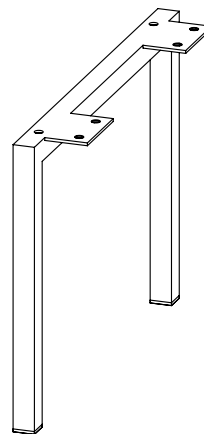
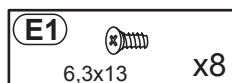
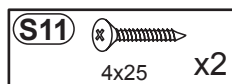
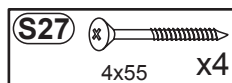
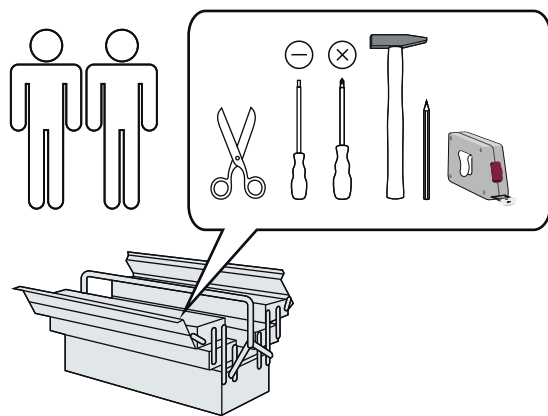


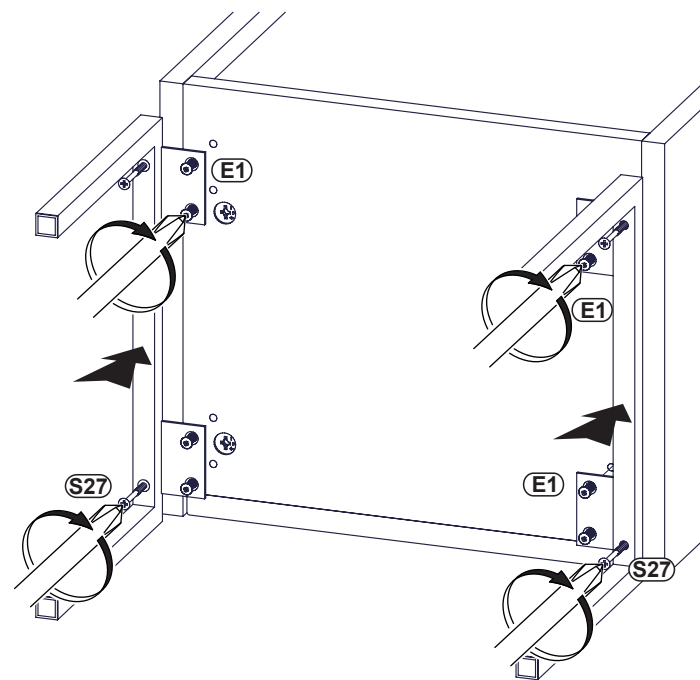
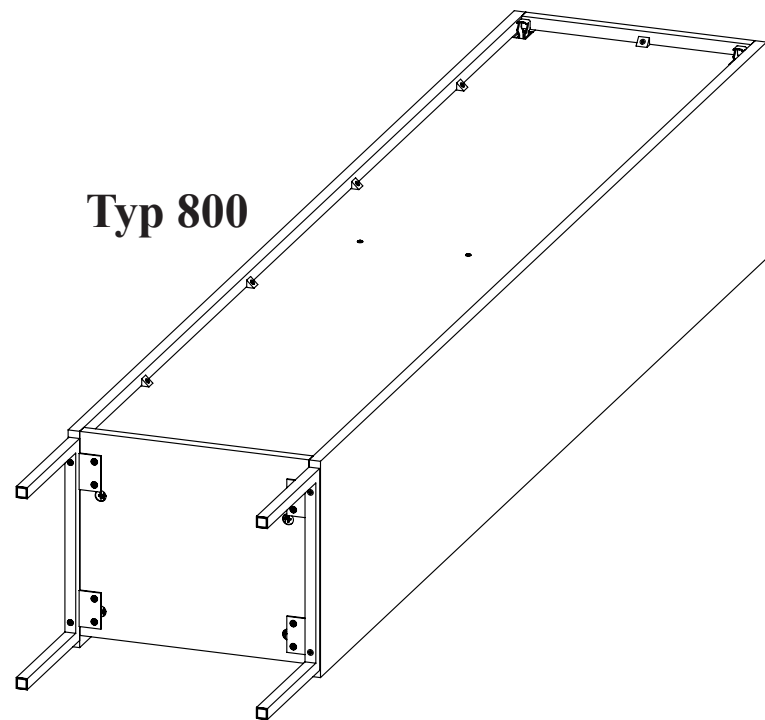
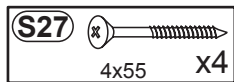
# 9R

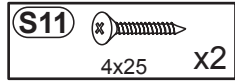
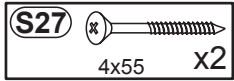












Typ 803

