

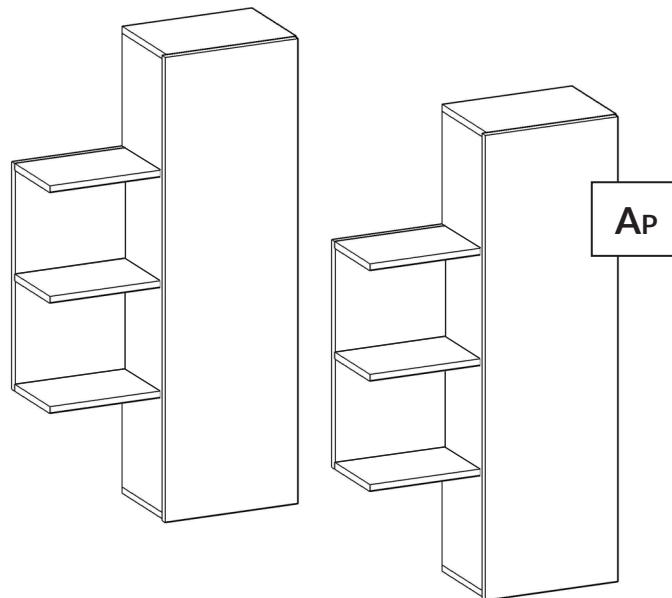
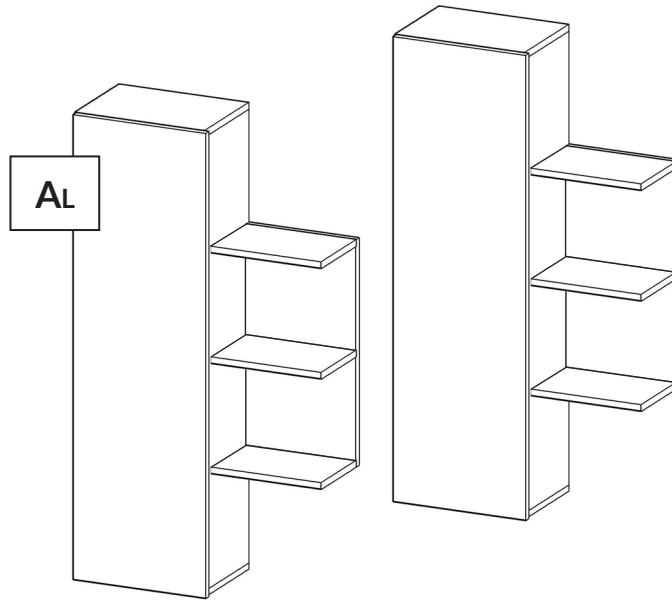


# ALVA

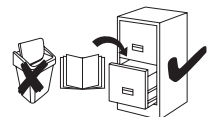
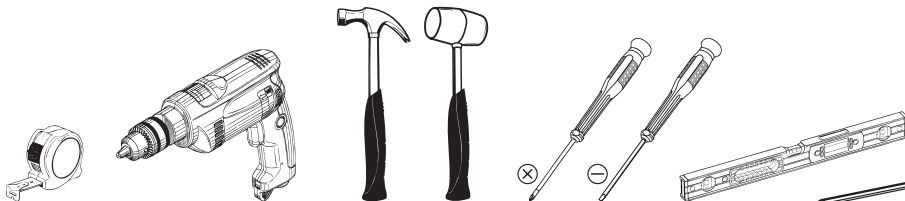
# A

A - 1200 mm / 267 mm / 652 mm

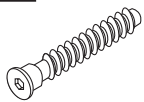
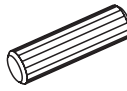
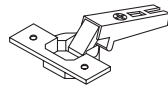
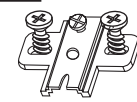
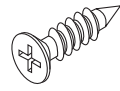
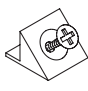
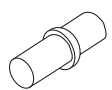
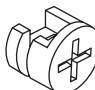
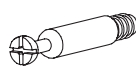
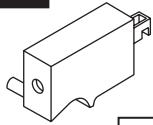
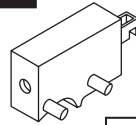
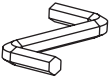



2019-01-24

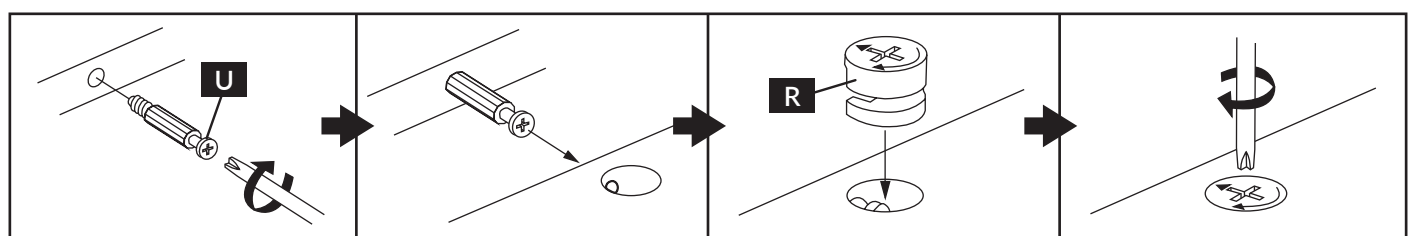
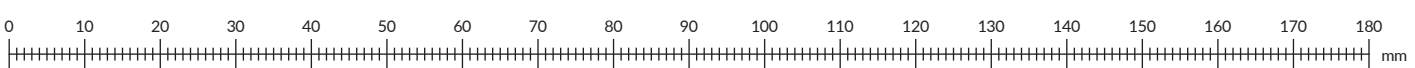
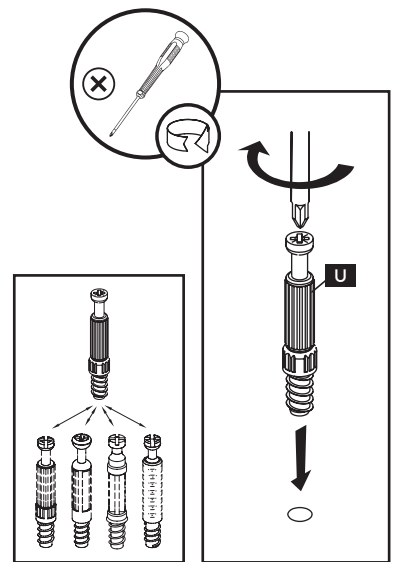
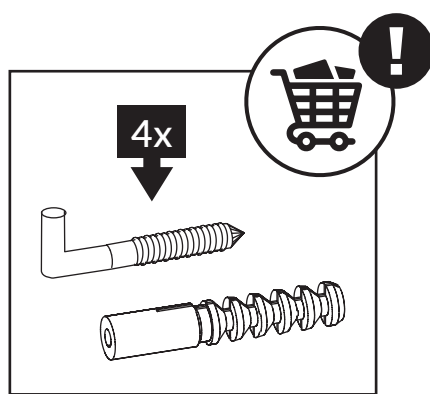


 110 min.



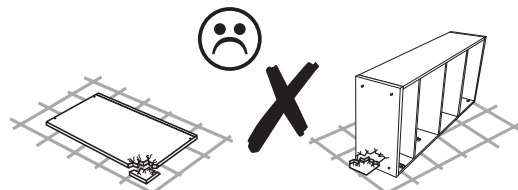
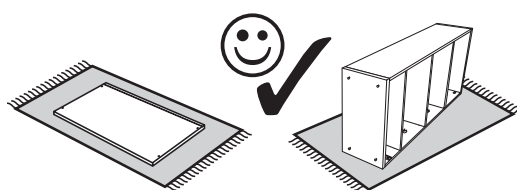
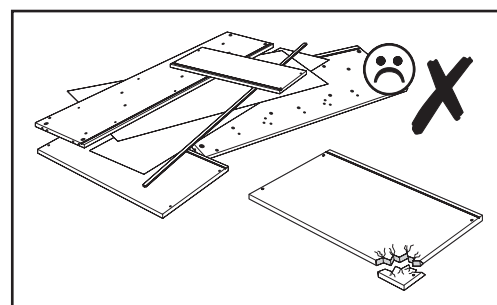
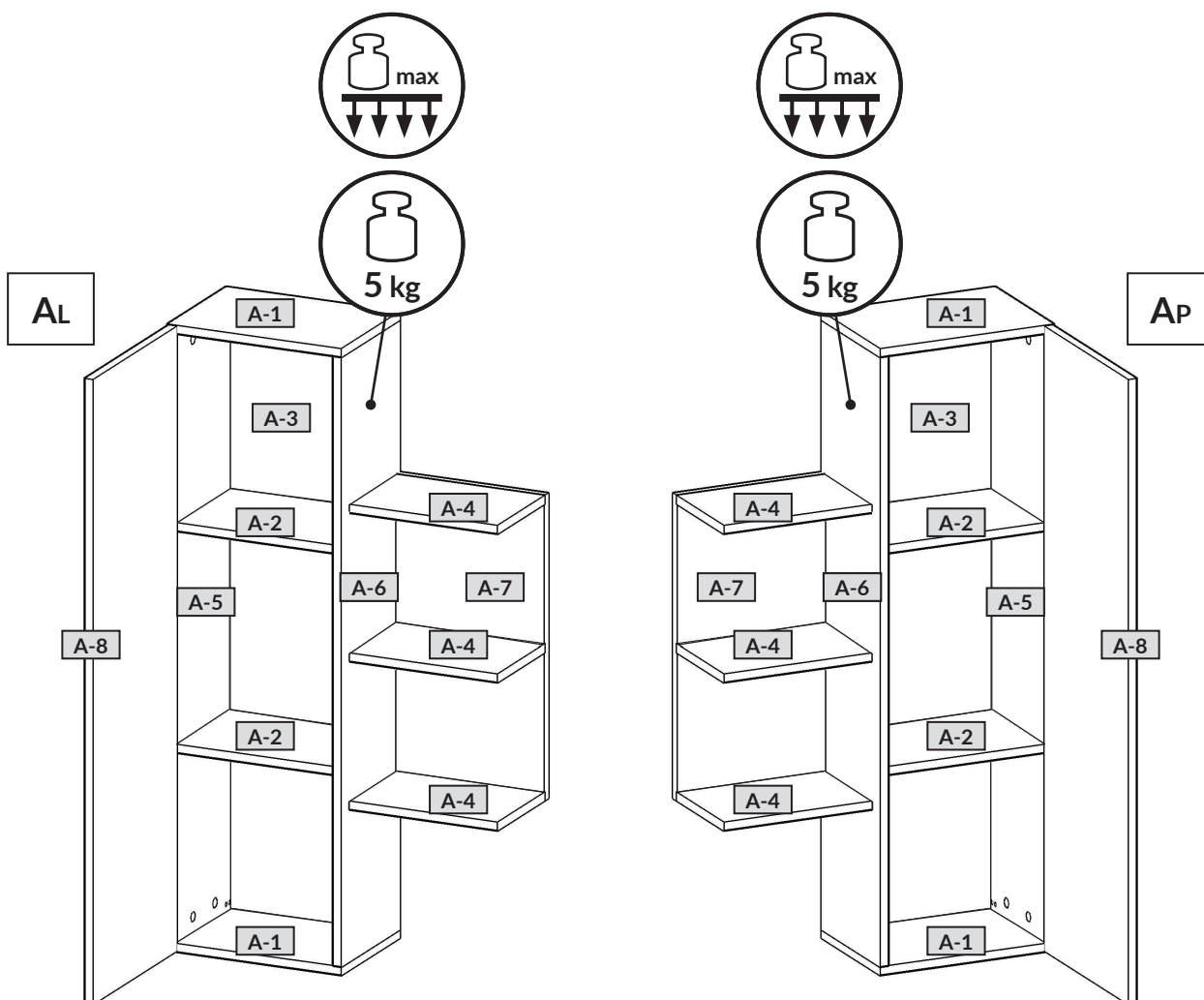
**A:**

<p><b>A</b></p>  <p>7 x 50 mm    x 24</p>	<p><b>B</b></p>  <p>8 x 32 mm    x 16</p>	<p><b>C</b></p>  <p>(P)    x 4</p>	<p><b>DT</b></p>  <p>   x 4</p>	<p><b>E</b></p>  <p>3,5 x 13 mm    x 8</p>	<p><b>H1</b></p>  <p>   x 16</p>
<p><b>P</b></p>  <p>   x 16</p>	<p><b>R</b></p>  <p>H=11 mm    x 16</p>	<p><b>U</b></p>  <p>L=24,3 mm    x 16</p>	<p><b>V2L</b></p>  <p>   x 2</p>	<p><b>V2P</b></p>  <p>   x 2</p>	<p><b>XA</b></p>  <p>   x 1</p>
<p><b>ZA</b></p>  <p>∅ 4    x 12</p>	<p><b>ZR</b></p>  <p>∅ 15    x 16</p>	<p><b>Z10</b></p>  <p>∅ 10    x 8</p>			

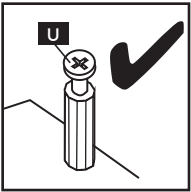
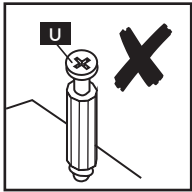
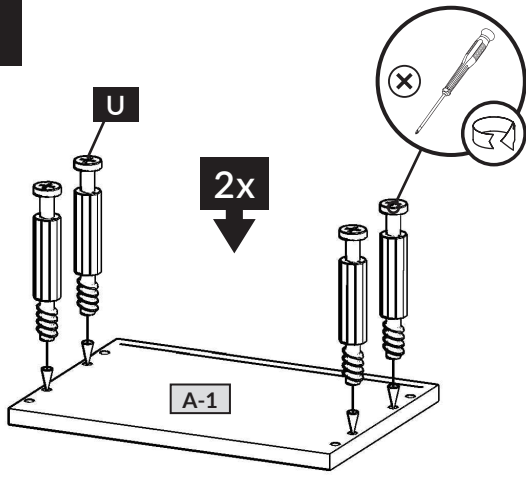


1	A-1	350 / 250 / 16 mm	x 4
2	A-2	318 / 230 / 16 mm	x 4
3	A-3	332 / 1182 / 16 mm	x 2
4	A-4	300 / 200 / 16 mm	x 6

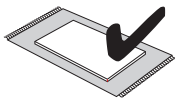
5	A-5	1168 / 250 / 16 mm	x 2
6	A-6	1168 / 250 / 16 mm	x 2
7	A-7	300 / 584 / 16 mm	x 2
8	A-8	358 / 1196 / 16 mm	x 2



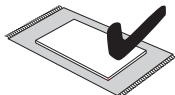
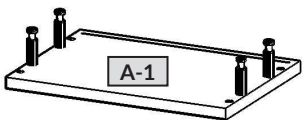
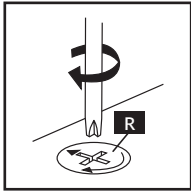
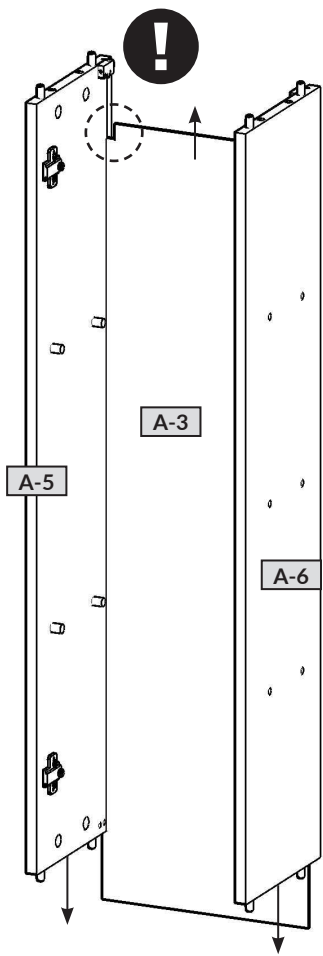
AL / 1



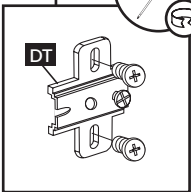
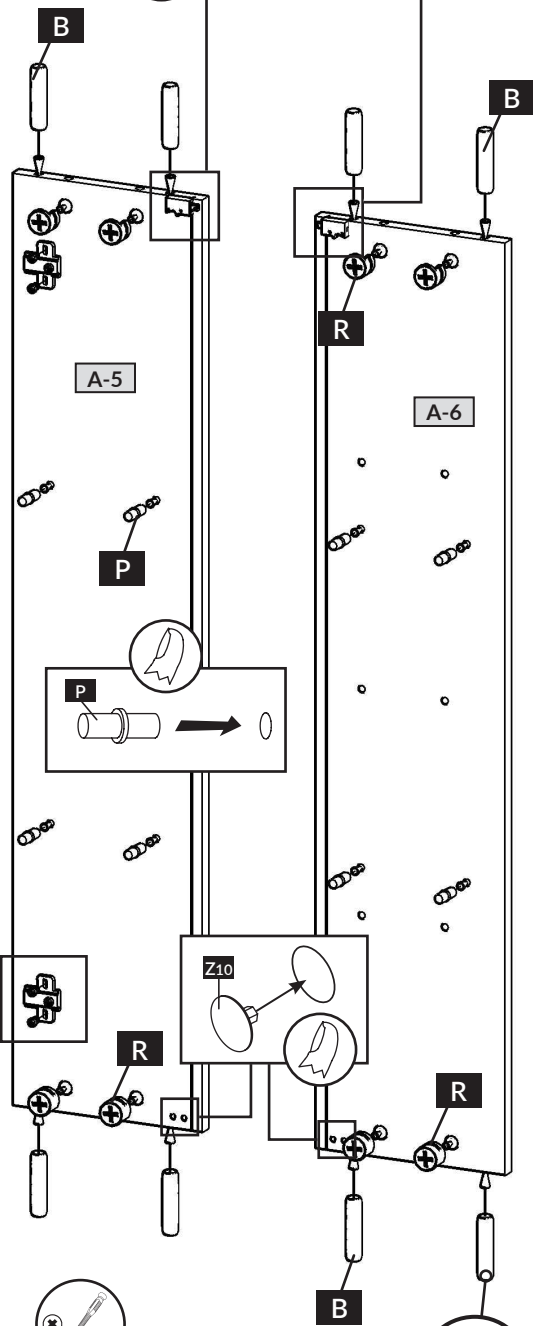
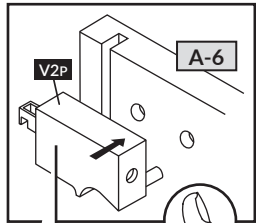
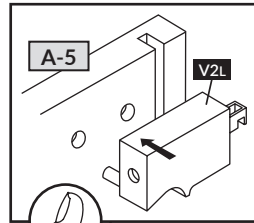
U x 8



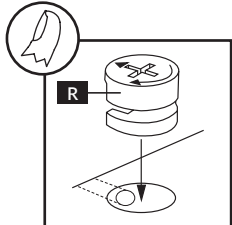
AL / 3



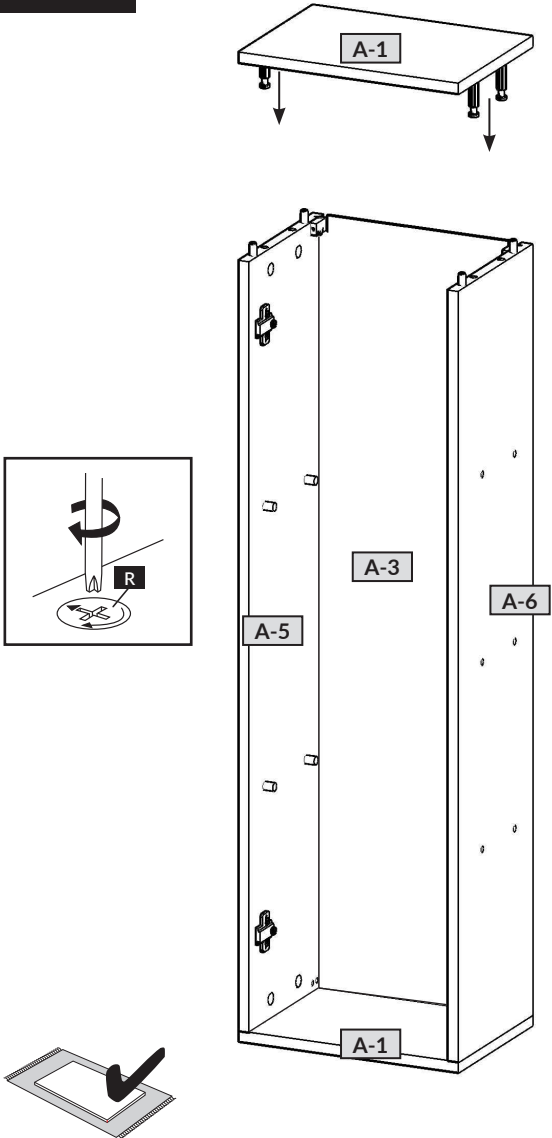
AL / 2



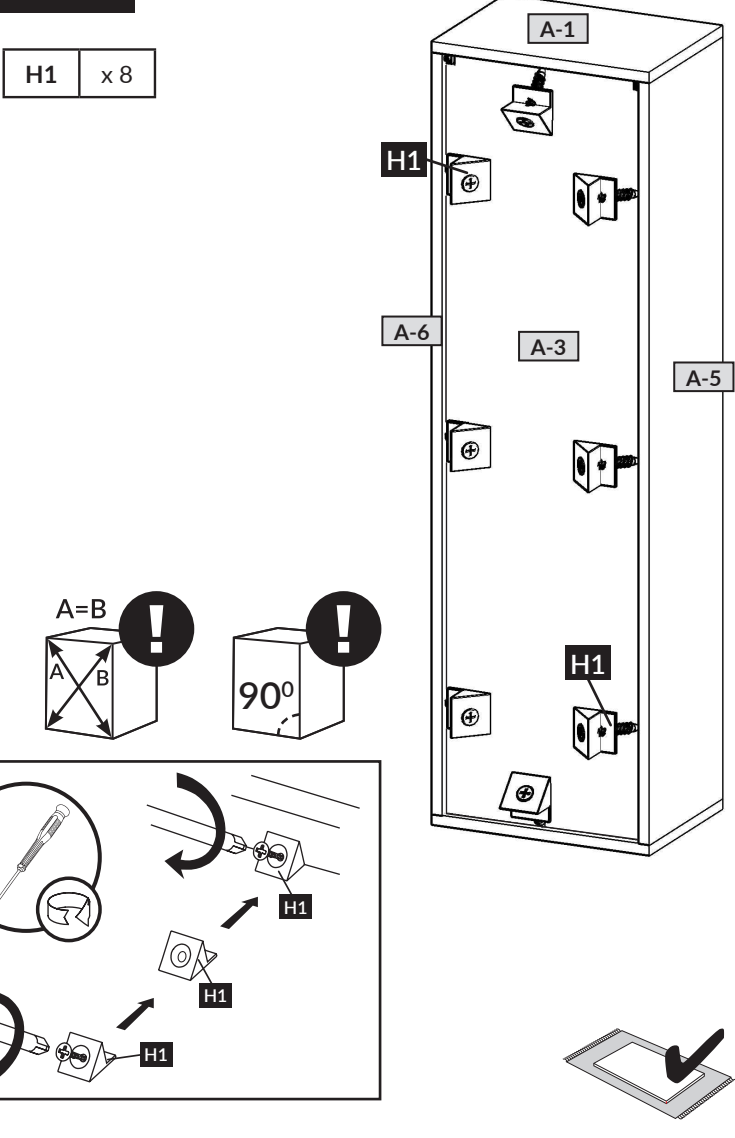
B	x 8
DT	x 2
P	x 8
R	x 8
V2L	x 1
V2P	x 1
Z10	x 4



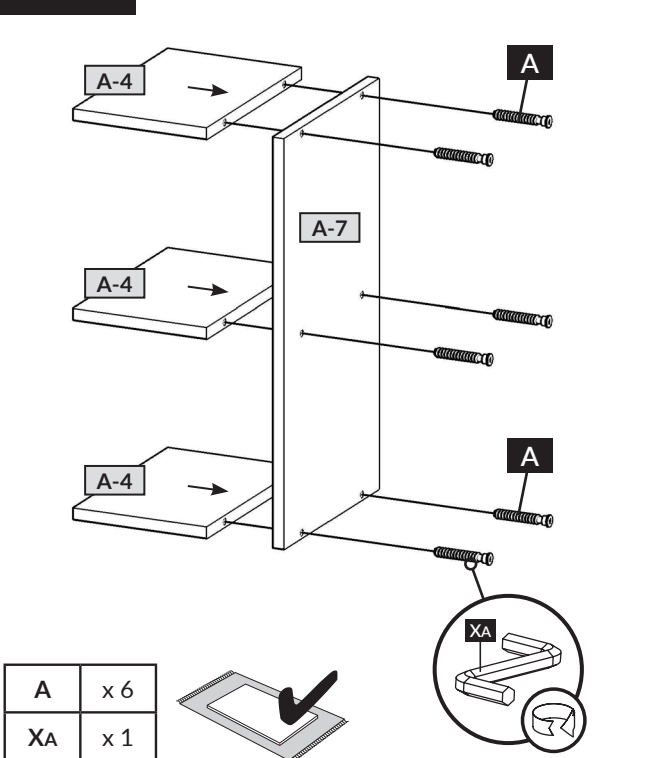
AL / 4



AL / 5

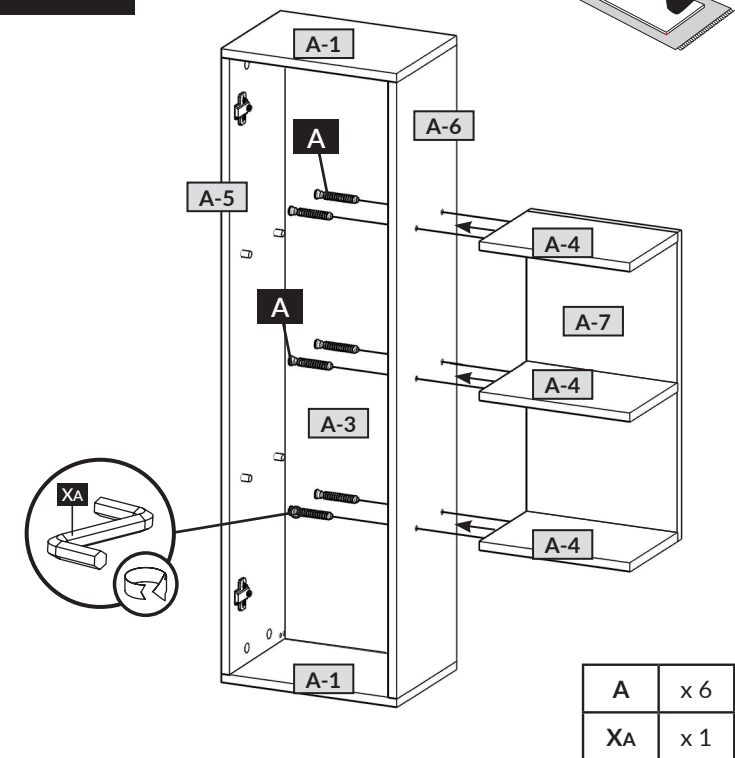


AL / 6



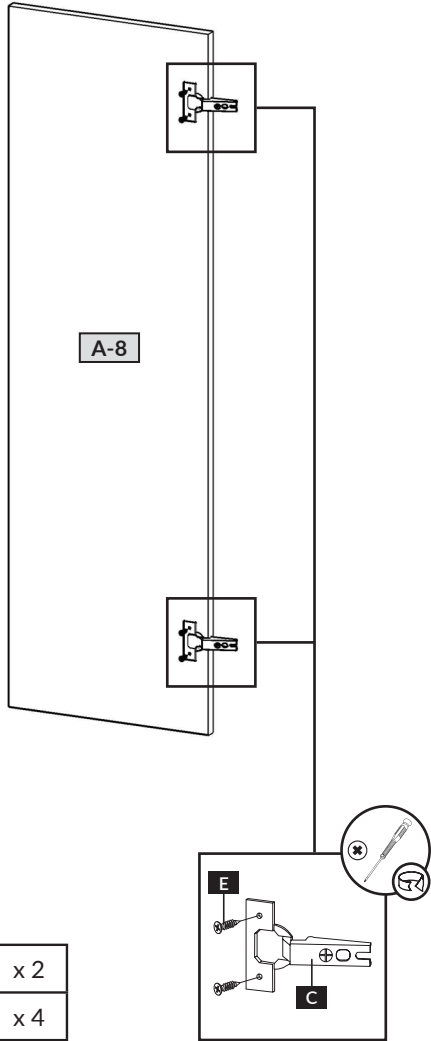
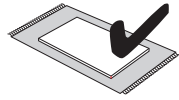
A	x 6
XA	x 1

AL / 7



A	x 6
XA	x 1

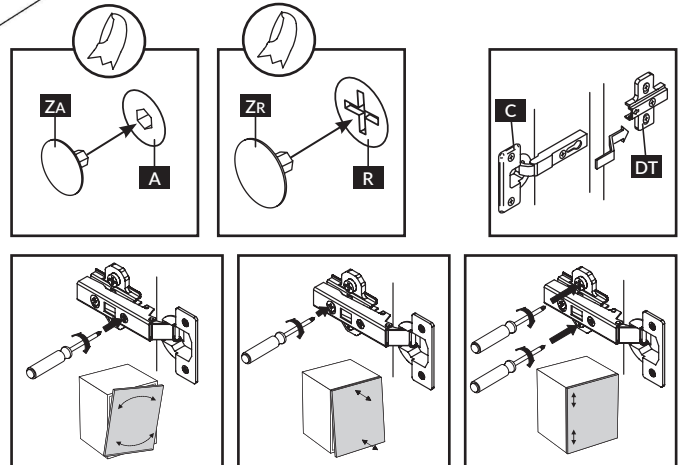
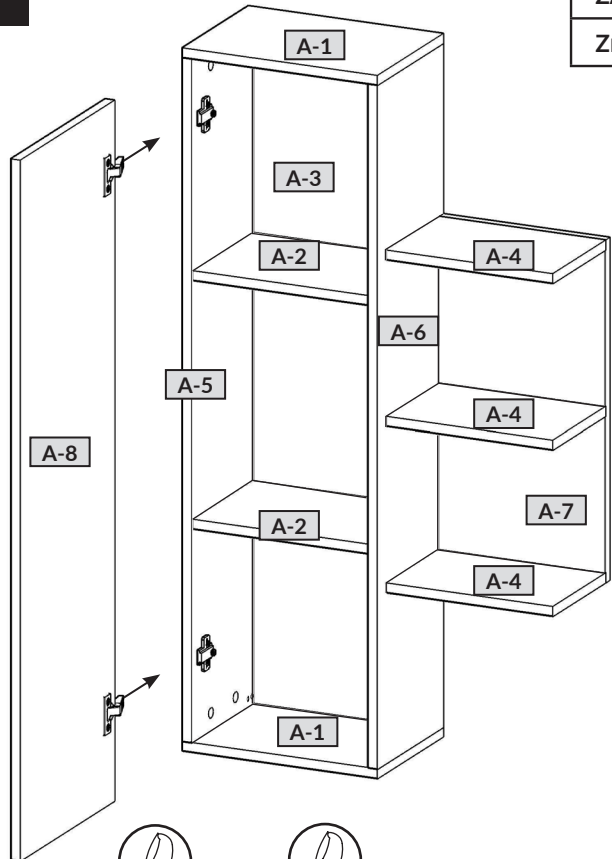
AL / 8



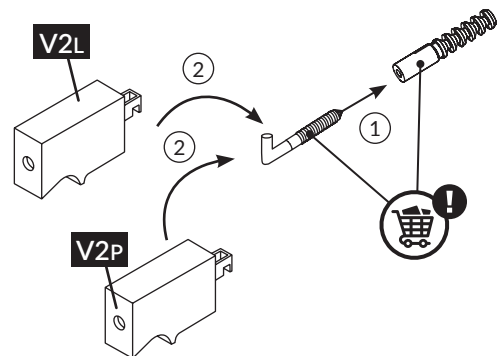
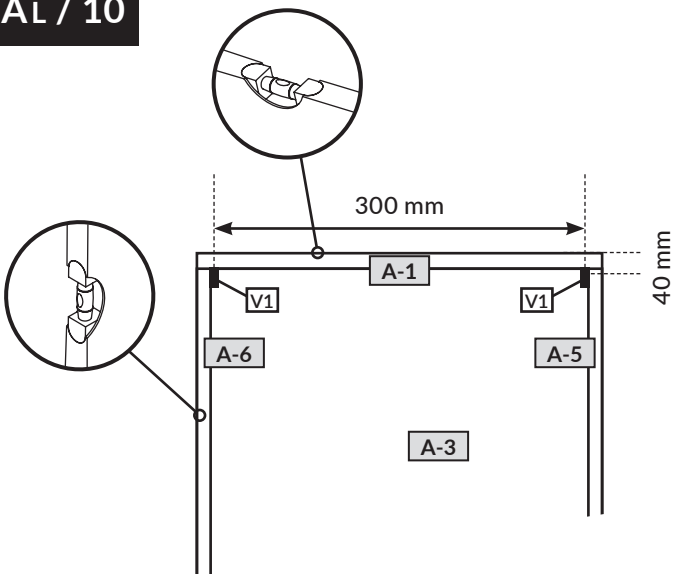
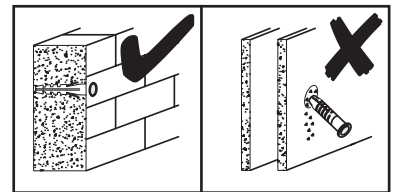
C	x 2
E	x 4

AL / 9

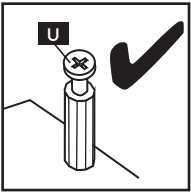
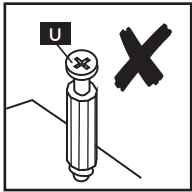
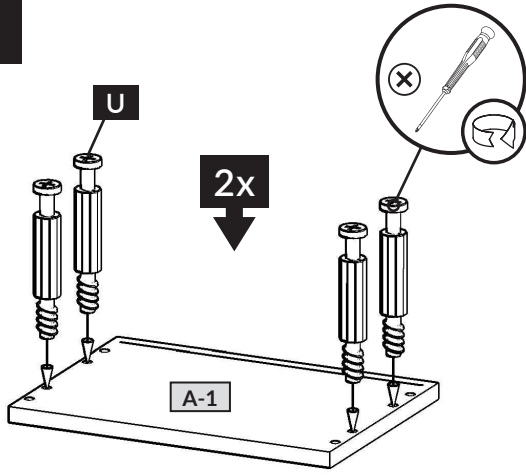
ZA	x 6
ZR	x 8



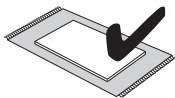
AL / 10



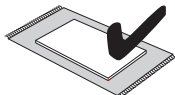
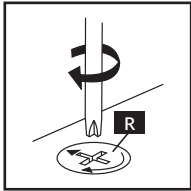
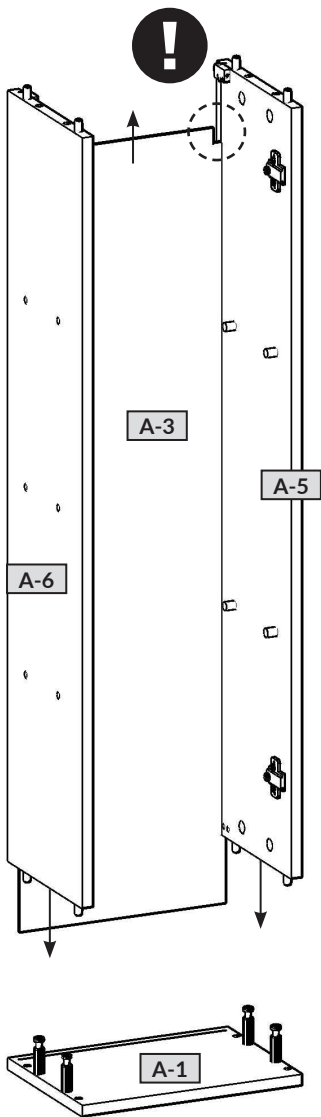
AP / 1



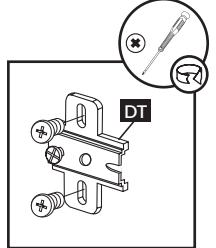
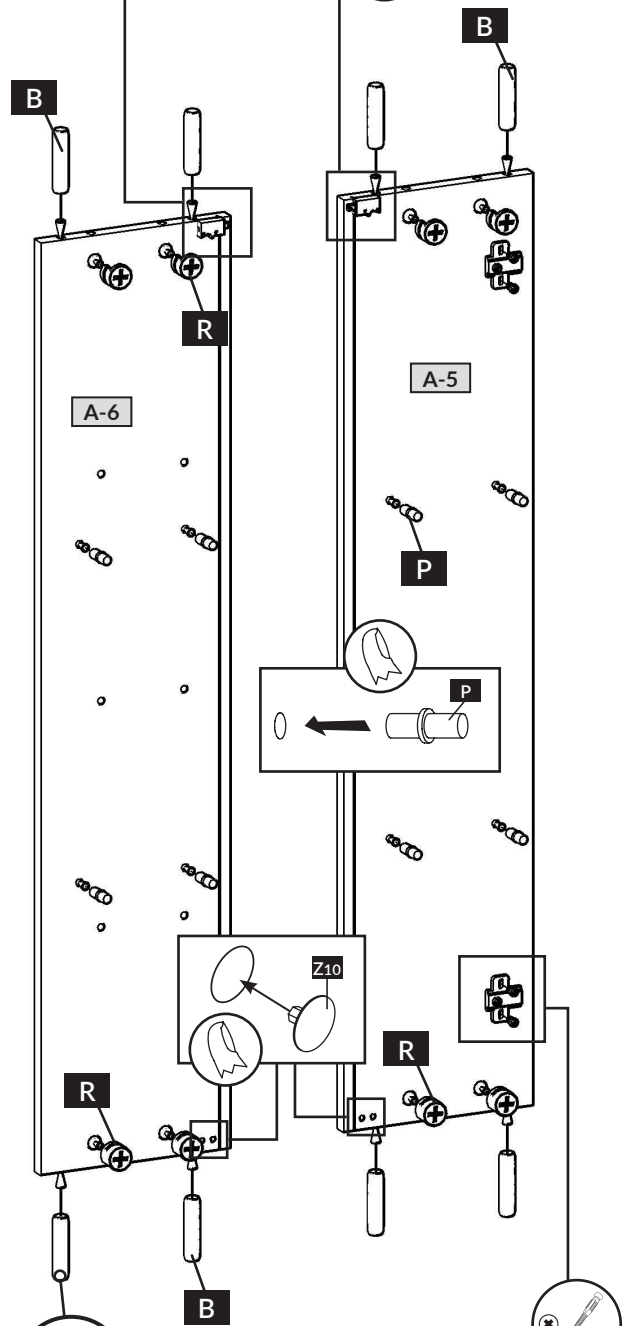
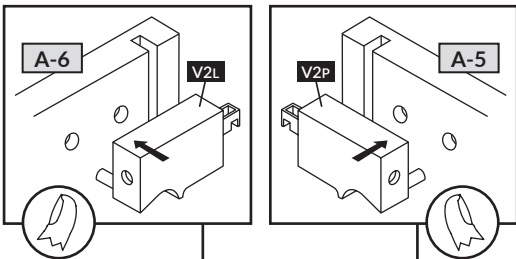
U x 8



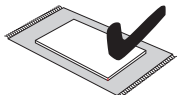
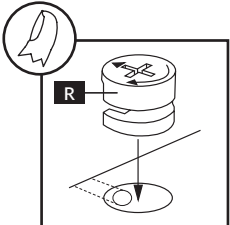
AP / 3



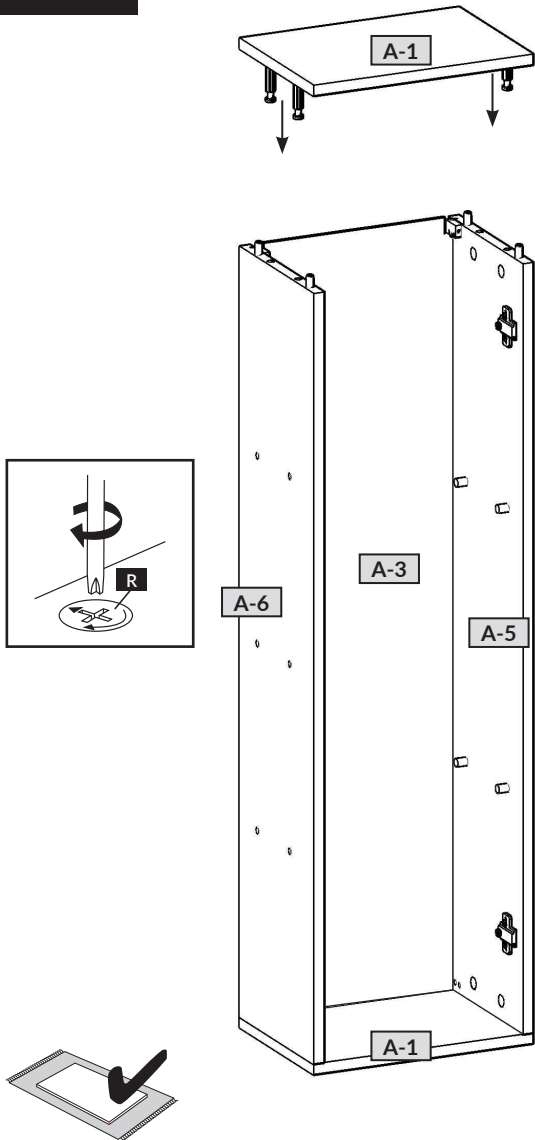
AP / 2



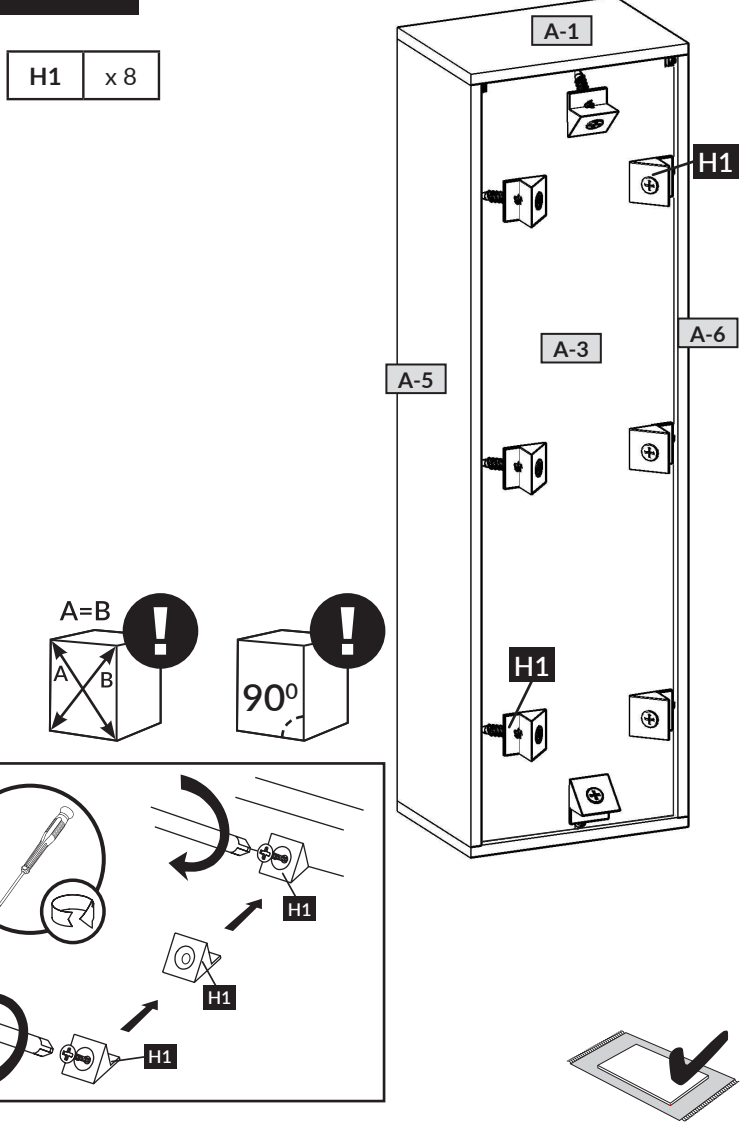
B	x 8
DT	x 2
P	x 8
R	x 8
V2L	x 1
V2P	x 1
Z10	x 4



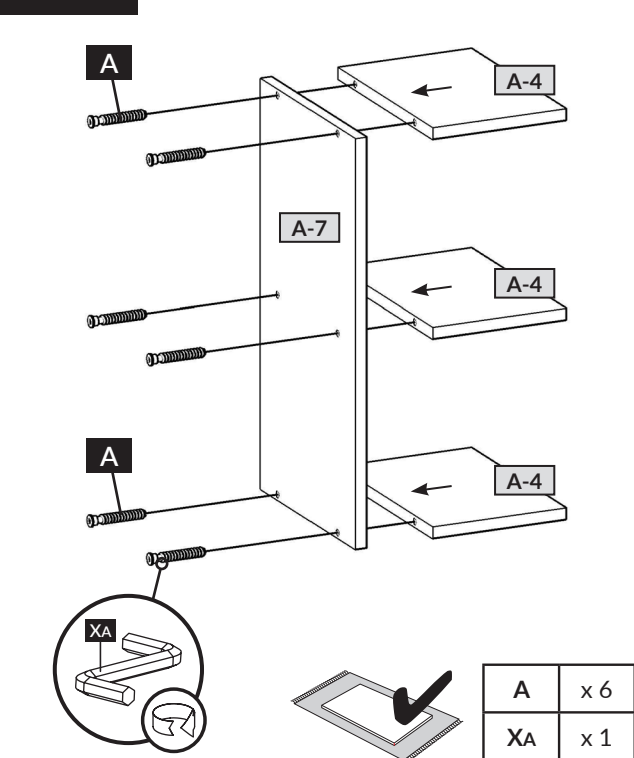
AP / 4



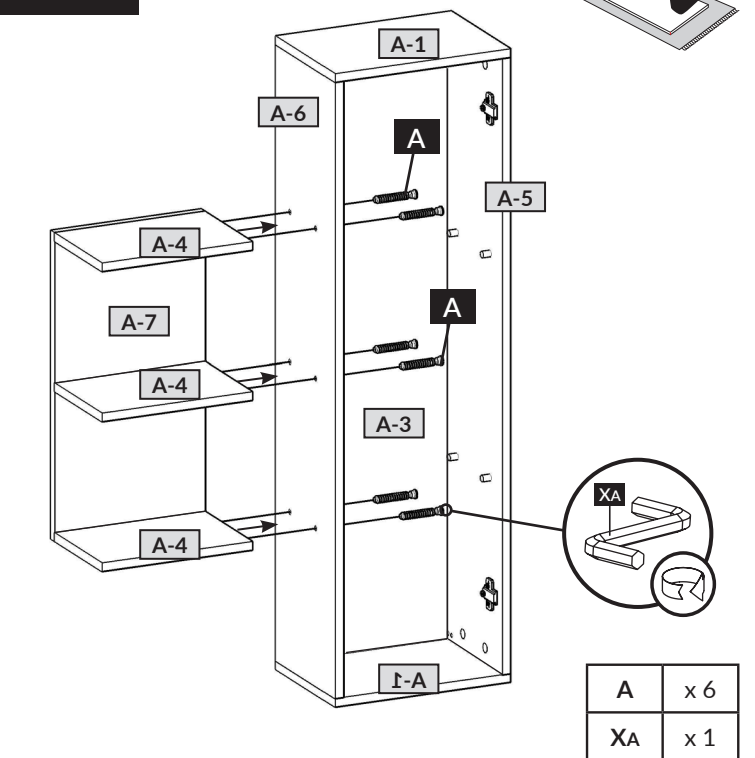
AP / 5



AP / 6

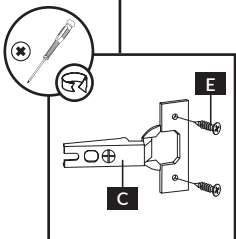
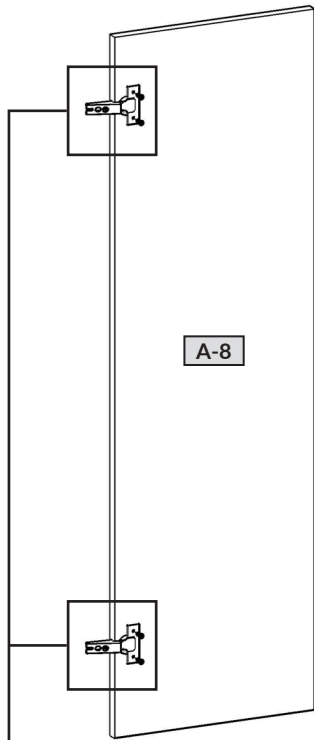
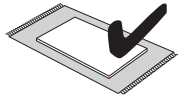


AP / 7





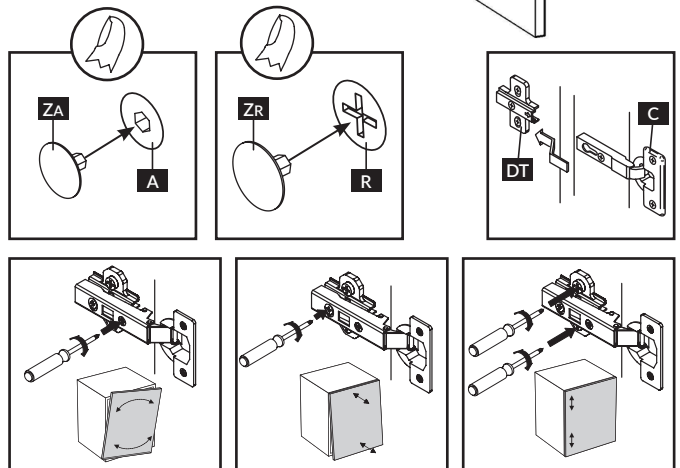
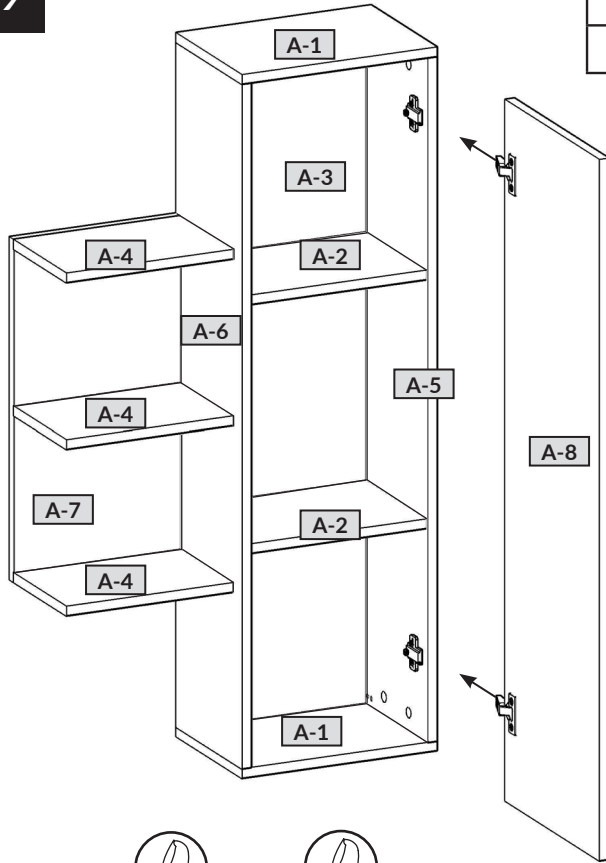
AP / 8



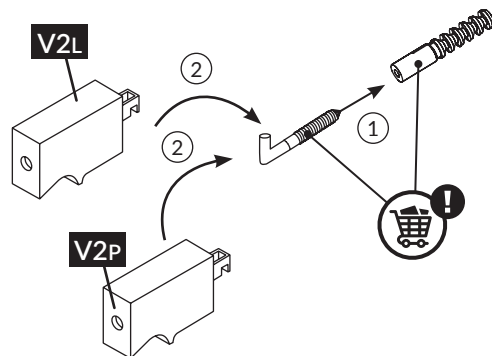
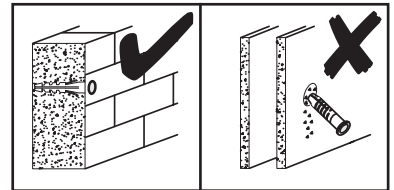
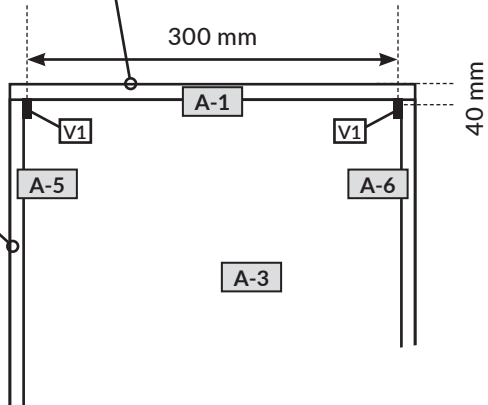
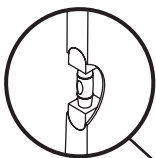
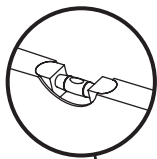
C	x 2
E	x 4

AP / 9

ZA	x 6
ZR	x 8



AP / 10



<p>Sehr geehrter Kunde,</p> <p>als Möbelproduzent möchten wir Sie darüber informieren, dass eine Befestigung nur so gut ist wie die Verbindung zwischen Befestigungsmaterial (Dübel) und Mauerwerk. Prüfen Sie bei Hängeelementen Ihr Mauerwerk und verwenden Sie nur dafür vorgesehene Dübel aus einem Fachmarkt. Letztendlich ist der Monteur für die Befestigung am Mauerwerk verantwortlich.</p> <p>Die Montage und das Verlegen der Elektroartikel sind nur von autorisiertem Fachpersonal durchzuführen. Beachten Sie die Beschreibungen und die Gewichtsangaben in der Montageanleitung.</p> <p>Halten Sie bitte die angegebenen max. Gewichtsangaben ein. Bei Überlastungen, die durch spielende Kinder, Menschen, Material oder sonstige Einwirkungen entstehen –übernehmen wir als Möbelproduzent keine Haftung!</p> <p>Die einwandfreie Funktion des Möbels ist nur bei lot- und waagerechter Aufstellung gewährleistet. Die Türen sind vorjustiert, müssen aber ggf. aufgrund örtlicher Bedingungen neu ausgerichtet / eingestellt werden!</p> <p>Alle elektrischen Installationen sind nach den gültigen Normen bzw. Vorschriften von VDE, CE, MM gefordert. Die zu verwendende Leuchtmittelstärke ist auf der jeweiligen Lampenfassung angegeben.</p> <p>Bei Nichteinhaltung der max. Wattzahl besteht durch Überhitzung Brandgefahr. Das Zudecken der Leuchtmittel ist wegen Brandgefahr zu unterlassen!</p> <p>Alle Schrauben sowie tragende Verbindungsstelle sollten nach 5 bis 6 Wochen nachgezogen werden, um eine dauerhafte Standsicherheit zu gewähren!</p> <p>Keine scheuernden Putzmittel verwenden!</p> <p>Werden Betriebs-, Bedienungs- oder Montageanweisungen nicht befolgt, Änderungen an den Produkten vorgenommen, Teile ausgewechselt oder Verbrauchsmaterialien verwendet, die nicht den Originalteilen entsprechen, so entfällt jegliche Gewährleistung oder Haftungsansprüche.</p>	<p>Dear Customer,</p> <p>As a furniture manufacturer we would like to point out that an attachment is only as good as the connection between the attachment material (dowel) and masonry. In the case of suspension elements you should check your masonry and only use the appropriate dowels from a specialist store. Ultimately it is the person carrying out the installation who is responsible for attachment to the masonry.</p> <p>The installation and laying of electrical lines and other items must only be performed by authorised specialists. Please note the descriptions and weight information in the installation instructions.</p> <p>Please observe the stated maximum weights; in the case of mechanical overloads caused by playing children, other individuals, materials etc. we do not accept any liability as the manufacturer of the furni-iture!</p> <p>The furniture is only guaranteed to work perfectly if it is set up to be plumb and horizontal. The doors have been pre-adjusted, but may need to be realigned/readjusted in accordance with local conditions!</p> <p>All electrical installations have been produced in accordance with the latest norms and regulations, such as those of the VDE (Association of German Electrical Engineers), CE and MM. The power of the bulbs to be used is marked on the respective light fitting.</p> <p>If the maximum number of watts stated on the fitting is not complied with, there is a danger of fire from overheating. Covering the lamps and bulbs is strictly prohibited due to the danger of fire!</p> <p>All screws and load-bearing connecting parts should be tightened after 5 to 6 weeks in order to ensure long-term stability!</p> <p>Do not use any abrasive cleaning materials!</p> <p>If the operating or installation instructions are not complied with, modifications are carried out to the products, parts replaced or consumable materials used which do not correspond to the original parts, all warranty or liability claims shall become null and void.</p>	<p>Vážení zákazník,</p> <p>jako výrobce nábytku bychom Vás chtěli informovat o tom, že upevnění je jen tak dobré, jak dobré je spojení mezi upevňovacím materiálem (hmoždinkou) a zdívem. U závěsných prvků zkontrolujte příslušné zdívo a použijte jen vhodné hmoždinky, které nakoupíte v odborných obchodech. Za upevnění ve zdívu je nakonec zodpovědný ten, kdo upevnění montuje.</p> <p>Montáž a instalaci elektrických částí smí provádět jen pověření odborní pracovníci. Dodržujte popisy a údaje o hmotnosti uvedené v návodu k montáži.</p> <p>Dodržujte uvedené údaje o maximální hmotnosti – při přetížení, které je způsobeno hrajkami si děti, lidmi, materiálem nebo jinými vlivy, nepřebíráme jako výrobce nábytku žádnou záruku!</p> <p>Bezvadná funkce nábytku je zaručena jen při postavení nábytku ve správné svíslé a vodorovné poloze. Dvířka jsou předem nastavená, případně je ale nutné je znovu seřadit / nastavit podle místních podmínek!</p> <p>Všechny elektrické instalace jsou provedeny podle platných norem příp. předpisů VDE (svaz německých elektrotechniků), CE, MM. Intenzita žárovky/zdroje světla, která se má použít, je uvedena na příslušné objímce žárovky/zdroje světla.</p> <p>Při nedodržení maximálního výkonu ve Watted hrozí nebezpečí vznícení kvůli přehřátí. Zakrytí žárovky/zdroje světla je kvůli nebezpečí požáru zakázáno!</p> <p>Všechny šrouby a nosné spojovací prvky se mají po 5 až 6 týdnech dotáhnout, čímž se zajistí trvalá stabilita!</p> <p>Nepoužívejte žádné odírající ištění prost edky!</p> <p>Pokud se nedodržují pokyny k provozu, návodu nebo montáži, provádí se změny výrobků, vymění se díly na neoriginální nebo se používá spotřební materiál, který neodpovídá originálnímu, odpadá každá záruka nebo nárok na ručení.</p>
<p>Tisztelt Ügyfelünk!</p> <p>Mint bútorgyártó arról szeretnénk tájékoztatni Önt, hogy a rögzített szerkezetek minősége a rögzítő anyag (típi) és a fal közti összekötés minőségétől függ. Falra szerelt egységek esetén ellenőrizze a fal adottságait és csakis szakkereskedelemből származó, a rögzítéshez megfelelő típliket használjon. Végző soron a bútort felszerelő személy felelős a falra történő rögzítésért.</p> <p>A villamosági cikkek szerelését és elhelyezését csakis erre jogosult szakember végezheti. Kérjük, vegye figyelembe az összeszerelési útmutatóban szereplő leírásokat és súlyadatokat.</p> <p>Tartsa be a megadott maximális súlyhatárokat. A bútor játszó gyermekek, személyek, anyagok vagy egyéb behatások okozta túltelhelésért a bútorgyártót nem terheli felelősség.</p> <p>A bútor kifogásatlan működése csakis pontosan függőleges helyzetben garantált. Az ajtók előre be vannak állítva, a helyi adottságok függvényében azonban szükség esetén újra be kell állítani/igazítani őket.</p> <p>A villamos berendezések a német VDE, CE és MM érvényes szabványainak és előírásainak megfelelően készültek. A világítótestek megfelelő erőssége az adott lámpa foglalatán található meg.</p> <p>A max. watt-szám be nem tartása esetén túlforródás következtében fellépő tűzveszély áll fenn. A világítótesteket tűzveszély miatt nem szabad letakarni!</p> <p>Minden csavart és tartó összekötőt 5-6 hét elteltével újra meg kell húzni a bútor álló helyzetben való tartás biztonsága érdekében.</p> <p>Nem használjon habzó tisztítószereket!</p> <p>Az üzemeltetési, kezelési ill. szerelési útmutató utasításainak be nem tartása, a terméken végzett változtatások, részek kicserélése, vagy az eredeti részeknek meg nem felelő anyagokat felhasználása esetén mindennemű szavatosság és felelősség kizárt.</p>	<p>Vážení zákazník,</p> <p>ako výrobca nábytku by sme Vás chceli informovať o tom, že nové upevnenie je len také dobré, aké dobré je spojenie medzi spojovacím materiálom (hmoždinka) a murivom. Pri visiacich elementoch skontrolujte Vaše murivo a použite na príslušné murivo iba určenú hmoždinku zo stavebnín. V konečnom dôsledku je za upevnenie na murivo zodpovedný montér.</p> <p>Montáž a pokládku elektrických materiálov a spotrebičov smie vykonávať iba autorizovaný odborný personál. Prosíme, dodržte popisy a údaje o hmotnosti v návode na montáž.</p> <p>Dodržiavajte uvádzané údaje o maximálnej hmotnosti – pri preťažení, ktoré môžu spôsobiť hračky sa deti, ľudia, materiál, alebo iné vplyvy – my, ako výrobca nábytku nepreberáme žiadne ručenie!</p> <p>Bezchybná funkcia nábytku je zaručená iba pri kolmoma a vodorovnom postavení. Dvere sú vopred nastavené, v prípade potreby na základe miestnych podmienok je však nutné ich znovu vyvážiti/nastaviť!</p> <p>Všetky elektrické inštalácie sú zhotovené podľa platných noriem, resp. predpisov VDE, CE, MM. Sila osvetľovacích telies, ktoré sa majú použiť, je uvedená objímkach príslušných žiaroviek.</p> <p>Pri nedodržaní maximálnych Wattov vzniká na základe prehriatia riziko požiaru. Neprikryvajte osvetľovacie teliesá kvôli riziku požiaru!</p> <p>Všetky skrutky, ako aj nosné spojovacie diely by sa mali po 5 až 6 týždňoch dotiahnuť, aby bola zaručená trvalá stabilita!</p> <p>Nepoužívajte žiadne drsné ištace prostriedky!</p> <p>Ak nebudú dodržané prevádzkové návody, návody na obsluhu alebo montáž, ak sa budú na produktoch vykonávať zmeny, vymieňajú diely alebo ak sa bude používať spotrebný materiál, ktorý neodpovedá originálnym dielom, odpadá akákoľvek záruka alebo akákoľvek nárok na ručenie.</p>	<p>Spoštovani,</p> <p>kot proizvajalec pohištva vas želimo informirati, da je pritrditve samo tako močna, kol je močna povezava med pritrilnim materialom (moznikom) in zidom. Pri elementih, ki so obešeni, preverite zid in uporabite samo za zidove primerne moznike, ki ste jih nabavili v strokovni trgovini. Nenazadnje odgovarja monter za pritrditve.</p> <p>Električne artikle naj vam položijo in montira strokovnjak. Pri tem upoštevajte opise ter podatke o teži v navodilih za montažo.</p> <p>Upoštevajte podano maksimalno težo - pri previsokih obremenitvah, ki nastanejo zaradi igranja otrok, bremen ljudi ali drugega materiala ali zaradi drugih obremenitev – kot proizvajalec pohištva ne prevzemamo nikarkršne odgovornosti!</p> <p>Pravilno delovanje funkcij pohištva je zagotovljeno samo pri pravilni vodoravni in pravokotni postavitvi. Vrata so predhodno justirana, vendar jih je treba zaradi lokalnih pogojev na novo nastaviti!</p> <p>Vse električne instalacije so izdelane v skladu z veljavnimi standardi oz. predpisi VDE, CE in MM. Jakost uporabljenih žarnic je vedno navedena na vsakem posameznem okvirju za svetlo.</p> <p>Pri neupoštevanju maks. števila watov obstaja zaradi pregrejanja nevarnost požara. Svetli zaradi nevarnosti požara ni dopustno prekrivati!</p> <p>Vse vijake in nosilne povezovalne dele po 5 do 6 tednih naknadno privijajte, da boste zagotovili stalno trdnost povezaž!</p> <p>Ne uporabljajte ištia za drgnjenje!</p> <p>V primeru neupoštevanja navodil za delovanje, uporabo in montažo, in v primeru izvajanja sprememb na produktoh ter menjave delov ali porabnega materiala, ki ne ustrezajo originalnim delom, izgubi kupec vse pravice do uveljavljanja garancije.</p>
<p>Gentile cliente,</p> <p>in qualità di produttore di mobili desideriamo informarla del fatto che un fissaggio può essere solo veramente buono se anche il collegamento tra il materiale di fissaggio (bullone) e le mura è altrettanto buono. Nel caso degli elementi che pendono controllate le vostre mura ed utilizzate solamente bulloni previsti a tale scopo che troverete in un mercato specializzato. Infine è il montatore colui che è responsabile per il fissaggio sulla parete.</p> <p>Il montaggio e la messa in funzione degli apparecchi elettronici devono essere effettuati esclusivamente da personale specializzato. Si prega di rispettare le descrizioni e le indicazioni relative al peso presenti nelle istruzioni per il montaggio.</p> <p>Si prega di rispettare le indicazioni relative al peso massimo - nel caso di un sovra-caricamento che può essere causato da bambini che giocano, da persone, da materiale oppure altri influssi si declina qualsiasi responsabilità!</p> <p>Il funzionamento corretto del mobile è garantito solamente in caso di un montaggio corretto in posizione orizzontale e come riportato sull'imballaggio. Le porte sono già state anticipatamente pre-impastate, essere dovranno però, qualora necessario, essere adattate / regolate conformemente alle nuove condizioni ambientali!</p> <p>Tutte le installazioni elettriche sono preparate secondo le norme e le regole vigenti VDE, CE, MM. La potenza dei mezzi d'illuminazione da utilizzarsi è riportata sul rispettivo zoccolo della lampada.</p> <p>In caso di non-rispetto del numero massimo di Watt può verificarsi un surriscaldamento con il pericolo d'incendio. È vietato coprire i mezzi d'illuminazione perché sussiste il pericolo d'incendio!</p> <p>Tutte le viti e gli elementi portanti di collegamento dovrebbero essere ri-aggiustati dopo 5 o 6 settimane al fine di garantire un funzionamento sicuro continuativo!</p> <p>Non utilizzare mezzi di pulizia che creino polvere di pulizia!</p> <p>In caso di mancato rispetto delle indicazioni per l'esercizio, il comando o il montaggio, nel caso in cui venissero effettuate delle modifiche ai prodotti, in cui venissero sostituiti degli elementi oppure in cui venissero utilizzati dei materiali ausiliari che non corrispondono ai pezzi originali, allora non sarà più esigibile nessuna garanzia o nessuna richiesta di garanzia.</p>	<p>Cher client,</p> <p>En tant que fabricant de meubles, nous souhaitons attirer votre attention sur le fait que la meilleure des fixations n'est rien sans la qualité du raccord entre le matériel de fixation (cheville) et la maçonnerie. Par conséquent, pensez à vérifier la maçonnerie avant d'accrocher les éléments hauts et utilisez uniquement les chevilles prévues à cette fin, achetées dans une grande surface spécialisée. En fin de compte, c'est l'installateur qui sera responsable de la fixation à la maçonnerie.</p> <p>Le montage et la pose des articles d'électroménager sont strictement l'affaire d'un personnel qualifié, dûment habilité. Veuillez observer les descriptions et les poids indiqués dans la notice de montage.</p> <p>Veuillez respecter les poids maxi spécifiés ; en tant que fabricant de meubles, nous déclinons toute responsabilité en cas de surcharges causées par des enfants qui jouent, d'autres personnes, du matériel divers ou provoquées par d'autres influences !</p> <p>Pour assurer le fonctionnement irréprochable du meuble, il faut veiller à l'installer parfaitement d'aplomb et à l'horizontale. Les portes sont préajustées, mais il sera peut-être nécessaire de les réaligner/régler à nouveau sur place !</p> <p>Toutes les installations électriques sont fabriquées selon les normes et prescriptions VDE, CE, MM en vigueur. La puissance à utiliser est précisée sur la douille de chaque lampe.</p> <p>Si le wattage max. n'est pas respecté, il existe un risque d'incendie dû à la surchauffe. Il est interdit de recouvrir la lampe, en raison du risque d'incendie !</p> <p>Il faut resserrer toutes les vis et les éléments de raccord porteurs après 5 à 6 semaines, pour assurer une stabilité durable !</p> <p>N'employez en aucun cas des nettoyeurs abrasifs !</p> <p>Si les instructions de service, de commande ou de montage ne sont pas respectées, si des modifications sont apportées aux produits ou bien encore si des pièces sont remplacées ou si des consommables qui ne correspondent pas aux pièces d'origine sont utilisés, nous n'assurons alors aucune garantie et nous déclinons toute responsabilité dans ces cas.</p>	<p>Geachte klant,</p> <p>Als meubelproducent willen wij u erover informeren dat een bevestiging slechts zo goed is als de verbinding tussen het bevestigingsmateriaal (plug) en de muur. Controleer daarom bij aan de muur hangende elementen uw muurconstructie en gebruik alleen hiervoor geschikte pluggen uit een specialzaak. Tenslotte is de monteur verantwoordelijk voor de bevestiging aan de muur.</p> <p>De montage en het leggen van kabels van elektrische artikelen mag uitsluitend door hiervoor bevoegd vakpersoneel worden uitgevoerd. Houd ook rekening met de beschrijvingen en de vermelde gewichten in de montagehandleiding.</p> <p>Neem de aangegeven maximumgewichten in acht. Bij overbelasting die door spelende kinderen, personen, materiaal of overige invloeden ontstaat, zijn wij als meubelproducent niet aansprakelijk!</p> <p>Het onberispelijk functioneren van het meubel is alleen gegarandeerd, wanneer dit horizontaal en verticaal waterpas wordt opgesteld. De deuren zijn vooraf ingesteld, moeten echter eventueel door de omstandigheden ter plaatse opnieuw worden afgesteld / ingesteld!</p> <p>Alle elektrische aansluitingen voldoen aan de geldende normen resp. voorschriften van VDE, CE, MM. Het te gebruiken lampwattage is aangegeven op de betreffende lampfitting.</p> <p>Wanneer het maximaal goorloofde wattage niet wordt aangehouden, bestaat brandgevaar door oververhitting. Het afdekken van de lamp is in verband met brandgevaar verboden!</p> <p>Alle schroeven en dragende verbindingselementen moeten na 5 à 6 weken worden aangedraaid om een duurzame stabiliteit te waarborgen!</p> <p>Gebruik geen schurende schoonmaakmiddelen!</p> <p>Wanneer gebruiksvorschriften, bedienings- of montage-instructies niet worden opgevolgd, veranderingen aan de producten worden uitgevoerd, onderdelen worden vervangen of verbruiksmaterialen gebruikt, die niet overeenkomen met de originele onderdelen, vervalt iedere garantie of aansprakelijkheid.</p>

#### Сзановни Клиенти!

Како производител мебели прагменимо Паиштву припомниеме, же умочоване мебели јест так добре, јак добре јест појачење између материјала мочујомим (колкким розпровым) а ѕиану. Просе же затем в припадку елементов висзачуј спрвдић вытрузивајом мру и ућу до их замочовану выљачне призначену до тоу колккв же скепу спрвдићачићу. Остатећу одповидићност за призмочоване до ѕиану поноси монтер мебели.

Монтаж артыкулв електрићнуј и их ућолене належу повидерућ выљачне ауторизованему персоналему. Просе застосоваћ се до описвв ораз тећарувв подану в инструзиу монтажу.

Просе прструзегаћ подану тећарувв максималнуј. В припадку надмиерне обћажениа, повсталеу в wyniku бавиућу се дечи, оѕв, материјалу луб в инуу повдвдув – јакко производител мебели не поносиму одповидићност!

Ненаганне функционвание мебели јест загарантоване выљачне в припадку јего правидовуеу пионвуеу и позивуеу уставления. Дрзвв zostау одповидно уставлене, але же взгляду на варуни локале належу је евуентуалне уставић на нову/вырегуловач!

Всзкитие инсталацие електрићне выконане ѕгодне в обвијазујомим нормаму луб прписаму VDE, CE, MM. На каждеу опрвце ламповеј подана јест моч зарввек, ктврућу належу ућувач.

В припадку неприяструзеганиа максималнеј ићиој ватувв иѕнејие небеѕпечећносту поѕару в wyniku прегрзганиа. Зарввек не волно прићувач же взгляду на небеѕпечећносту поѕару!

Дла запевниену твравеј статећносту по 5-6 тыгодниах належу докргрчић всеуќитие ѕрубу и ноѕне елементу јачење! Не ућувач ѕаднућ ѕрвдкв чыѕзачујомим вымагајомим ѕѕорвануа!

В припадку неприяструзеганиа инструзиу ућућковану, обѕлугу и монтажу, доквонуваниа ѕмиан в продуктах, вымниа чѕећи луб ућуваниа материјалв зућувачујомим се, ктвре не одповидају чѕећиом орићиналнуј, выћлуча же јаквколиквв гваранчећ луб рвѕѕећениа в титулу одповидићности чывилнеј.

#### Многуоуважеми клиенти,

като производител на мебели, ние жепаем да Ви информираме, че дадено закрепване на мебели, ние жепаем да Ви информираме, че дадено закрепване е само толкова добро, колкото връзката между закрепващото средство (дюбел) и зидарията. При висящи (окачени) елементи проверявайте Вашата зидария и използвайте само предвидени за целта дюбели от специализирани магазини. В края на краищата, монтажът е отговорен за закрепването на зидарията.

Монтажът и полагањето на електрически части трябва да се извършва само от авторизирани специалисти. Съблюдавайте описанијата и данните за теглото в инструкцијата за монтаж.

Спазвайте указаниите макс. данни за тегло – като производител на мебели, ние не поемаме отговорност при преговаране, причинено чрез играещи деца, хора, материјали или други влияния!

Безупречното действие на мебелите се гарантира само при вертикален и хоризонтален монтаж. Вратите са предварително юстирани, но при необходимост поради локалните условия трябва да се изравнят / регулират!

Всички електрически инсталации са произведени съгласно валидните норми, съотв. разпоредби на VDE, CE, MM. Силата на осветелните тела, която трябва да се използва е указана на съответната фасунга на лампата.

При непридржане към макс. мощност съществува опасност от пожар чрез прегряване. Поради опасност от пожар не трябва да се извършва покриване на осветителното тяло!

За гарантиране на продължителна стабилност, всички болтове, както и носещи свързващи части трябва да се затегнат допълнително след 5 до 6 седмици! Не използвайте триещи почистващи средства!

Ако инструкциите за експлоатация, обслужване или монтаж не се съблюдават, ако се извършат промени на продуктите, ако се подменят части или се използват консумативи, които не отговарят на оригиналните части, в този случай отпада всякаква отговорност или гаранционни права.

#### Сијениену купче,

као произвођач намјеѕтаја жељимо Вас информирати о томе да учврѕење дрзи уквкито је само толкова добро, колкото връзката между прићврѕење (моѕданик) и зида. Код висећи елементу испитајте зида и користите само моѕданике предвидене за то из спрвдићазане струћне трговине. Најзад, монтер је одговоран за учврѕење на зида.

Монтажу и пољоѕење електро-артикала моѕе изврѕавати само ауторизирано струћно оѕобље. Врате на описе и податке о тећину в упутству за монтажу.

Придрзвачите же наведених податка о максималној тећину – у слућају преоптерећениа изазваних због дече која же играву, јлуди, материјала или друћих ућевача – као произвођач намјеѕтаја не преузимаму гаранцију!

Беспријеквма функциа намјеѕтаја је зајамчења само код вертикалне и водравне монтаже. Врата су преднамјеѕтена, али у даном слућају се морају нанову центрирати / подеѕити, на основи локалних увјета!

Све електриће инсталацие су изведене према вриједећим VDE-, CE-, MM-нормаму односно

-прписаму. Јачина расвјетелноу средству коју треба користити, наведена је на доћићном грлу заруљие.

У слућају непридрзваниа максималне ватаже, поѕстој опасност од поѕара због прегрјаваниа. Не ѕмије же покрити расвјетноу средству због опасносту од поѕара!

Све електриће и носеће ѕпојне дијелове треба накнадно притећнути поѕлие 5 до 6 тећдана да би тако била зајамчења трајна стабилност! Не мојете користити рибачуа средства за чиѕећење!

Уквкито же на придрзваче погонскоу упуту, упуту за рад или за монтажу, ако врѕите промјене на производима, измјениете дијелове или користите потроѕне материјале који не одговарају орићиналним дијеловима, отпада свакв гаранција и сваки заћтев за јамчењем.

#### Stimate client!

Њ calitate de producător de mobilă am dori să vă informăm că o fixare poate fi bună doar dacă legătura dintre materialul de fixare (dibluri) și zid este bună. În cazul elementelor suspendate verificați zidul și folosiți doar diblurile prevăzute și achiziționate dintr-un magazin de specialitate. În definitiv montatorul este răspunzător de fixarea pe zid.

Montarea și pozarea articolelor electrice se va efectua doar de către personal calificat și autorizat. Respectați descrierea și specificațiile de greutate din instrucțiunile de montaj.

Vă rugăm să respectați specificațiile date privind greutatea max. - în caz de supraîncărcare ce poate să apară datorită copililor care se joacă, datorită persoanelor, materialului sau prin alți factori - nu preluăm niciun fel de răspundere ca producător de mobilă!

O funcționalitate perfectă a mobilei este asigurată doar în cazul în care la așezare aceasta se reglează pe orizontală și pe verticală. Ușile sunt deja reglate în prealabil, dar dacă va fi cazul, din motive existente la fața locului, acestea trebuie din nou ajustate / reglate!

Toate instalațiile electrice sunt fabricate conform normelor în vigoare respectiv prevederilor VDE, CE, MM. Puterea necesară a becului este trecută pe dulia respectivă a lămpii.

Dacă nu se respectă puterea max. în Watt există pericol de incendiu datorită supraîncălzirii. Datorită pericolului de incendiu este interzisă acoperirea becurilor!

Toate suruburile și piesele portante de îmbinare trebuie strânse ulterior după 5 până la 6 săptămâni pentru a se asigura o siguranță definitivă a fixării! Nu folosiți agenți de curățire abrazivi!

În cazul în care nu se respectă instrucțiunile de utilizare, de deservire sau de montaj, dacă se efectuează modificări ale produselor, dacă se schimbă piese sau se folosesc materiale consumabile care nu corespund pieselor originale, atunci se pierde orice garanție sau pretenție de responsabilitate.

#### Bästa kund,

I vår egenskap som möbelformgivare vill vi informera dig om att en förankring endast är så pass säker som övergången mellan monteringsmaterialet (plugg) och murverket. Innan du monterar vägghängda möbler måste du kontrollera att väggen är lämplig. Använd endast godkända pluggar från en byggmarknad. Tänk på att montören alltid är ansvarig för monteringen på väggen.

Elutrustning får endast monteras och anslutas av behöriga elinstallatörer. Beakta beskrivningarna och viktuppgifterna som anges i monteringsanvisningarna.

Beakta angivna maximala vikter. Vid överbelastningar som kan uppstå t ex av lekande barn, människor, material eller annan påverkan övertar vi inget ansvar som möbelformgivare.

Möbelen kan endast öppnas och stängas på avsett vis om den placeras lod- och vågrätt. Luckorna är förjusterade, men måste ev. justeras / ställas in på nytt gälla lokala förutsättningar.

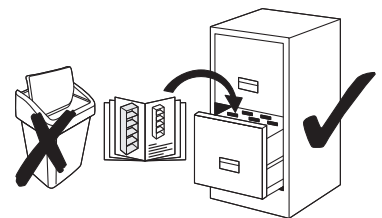
Alla elektriska installationer har utförts enligt gällande standarder resp. föreskrifter från VDE, CE och MM. Avsett styrka för ljuskällorna anges på lampsockeln.

Om det maximala effektvärdet i watt inte beaktas föreligger brandrisk pga överhettning. På grund av brandrisk är det förbjudet att täcka över ljuskällor.

Dra åt samtliga skruvar samt bärande kopplingsdelar på nytt efter fem till sex veckor för att garantera tillräcklig stabilitet.

Använd inga skurande rengöringsmedel!

Om bruks-, användnings- eller monteringsanvisningarna inte beaktas, om ändringar utförs på produkterna, om delar byts ut eller om förbrukningsmaterial används som inte motsvarar originaldelarna, upphör garantin att gälla, samtidigt som ansvarsanspråk inte längre kan ställas.



#### Уважаемый клиент!

Являясь производителем мебели, мы хотели бы проинформировать Вас о том, что любой крепеж надежен настолько же, насколько надежно соединение между крепежным материалом (дюбелем) и стеной. Поэтому в случае с подвесными элементами, пожалуйста, проверьте надежность Вашей стены и используйте только подходящие дюбели, которые предлагаются в специальных строительных магазинах. В конечном итоге ответственность за крепеж несет специалист, осуществляющий монтаж.

Монтаж и установку электрического оборудования следует поручать только авторизованным электрикам-специалистам. Следуйте описаниям и соблюдайте данные по весу, приведенные в инструкции по монтажу.

Пожалуйста, придерживайтесь указанных максимальных значений по весу. При перегрузках, причиной возникновения которых являются играющие дети, люди, материалы или иные причины, мы, как производители мебели, ответственности не несем!

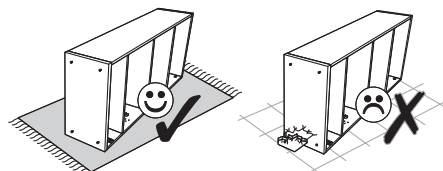
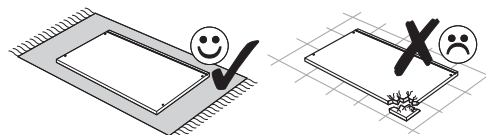
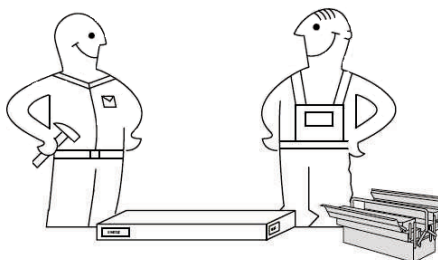
Безупречные эксплуатационные характеристики мебели обеспечиваются только в том случае, если мебель правильно ориентирована в горизонтальной и вертикальной плоскости. Двери поставляются отрегулированными, однако и они требуют определенной дополнительной настройки с учетом местных условий!

Любые электротехнические работы следует осуществлять в соответствии с местными законодательными нормами и предписаниями. Рекомендуемая яркость осветительных элементов указывается на патроне лампы.

При несоблюдении ограничения по максимальной мощности освещения существует опасность пожара вследствие перегрева. По причине опасности пожара запрещается накрывать осветительные элементы!

Все винтовые крепления, равно как и соединительные элементы следует подтянуть через 5 – 6 недель после завершения монтажа для обеспечения долгосрочной надежной фиксации! Не пользуйтесь абразивными чистящими средствами!

При несоблюдении инструкций по эксплуатации, обслуживанию и монтажу, а также при осуществлении изменений изделия, замены деталей или применении иных расходных материалов, не соответствующих оригинальным деталям, гарантия прекращает свое действие, равно как и иные претензии, касающиеся ответственности изготовителя.



**D** Pflegehinweis für Möbel-Hochglanzfronten

**PL** Wskazówki dotyczące pielęgnacji mebli z frontami na wysoki połysk

**NL** Onderhoudstip voor hoogglanzende voorkanten van meubelen

**GB** Care instructions for high-gloss surfaces of furniture

**TR** İnce cilalı yüzler için bakım talimatı

**RU** Указания по уходу за гляцевыми поверхностями мебели

**D**

#### Achtung Hinweis!

Unsere Hochglanzoberflächen sind bei der Auslieferung durch eine Schutzfolie geschützt. Belassen Sie diese auf dem Möbel, bis es vollständig montiert und von Staub befreit ist.

Um die wertvolle Hochglanzoptik zu erhalten, sollten Sie

- der Hochglanzfolie nach der Entfernung der Schutzfolie eine Stunde Zeit zum Nachhärten an der Raum-Luft geben
- für die Reinigung der Oberflächen verwenden Sie nur ein feuchtes Baumwolltuch und etwas Glasreiniger.
  - Kein scharfes Reinigungsmittel mit Zusatzstoffen verwenden.
  - Oberflächen mit einem nassen Lappen abreiben
  - keinen Dampfreiniger verwenden.
- Oberflächen nicht mit scharfen Gegenständen beschädigen
- Oberflächen auf gar keinen Fall starker Sonnenbestrahlung aussetzen

Wir wünschen Ihnen noch viel Freude mit Ihrem neuen Möbel.

Ihre Produktentwicklung

**GB**

#### Attention! Notice!

Our high gloss surfaces have a protective foil when delivered. Please leave this foil on the furniture until it is completely assembled and all dust has been removed.

To maintain the valuable high gloss appearance, you should

- expose the high gloss foil to the room air for an hour to allow it to harden after removing the protective foil.
- only use a damp cotton cloth and a small amount of glass cleaner to clean the surfaces.
  - Do not use any aggressive cleaners with additives.
  - Rub off the surfaces with a wet rag.
  - Do not use a steam cleaner.
- Do not damage the surface with sharp objects.
- Do not in any case expose the surfaces to intense sunlight.

We wish you plenty of enjoyment with your new furniture.

Your product development team

**PL**

#### Uwaga informacja!

Nasze powierzchnie o wysokim połysku są fabrycznie ochronione specjalną folią ochronną. Prosimy pozostawić ją na meblach do momentu zmontowania i usunięcia kurzu.

Aby otrzymać wysoki połysk, należy

- po usunięciu folii ochronnej pozostawić folię połyskową przez godzinę w pomieszczeniu do stwardnienia
- stosować do czyszczenia wyłącznie bawełnianą szmatkę i odrobinę środka do mycia szkła
  - nie stosować ostrych środków czyszczących z dodatkami
  - ścierać powierzchnie wilgotną szmatką
  - nie stosować myjki parowej
- Nie uszkodzić powierzchni ostrymi przedmiotami.
- W żadnym wypadku nie narażać powierzchni na mocne promieniowanie słoneczne.

Życzymy przyjemnego użytkowania i zadowolenia z nowego mebla.

Dział Rozwoju Produktu

**TR**

#### Dikkat, Bilgilendirme!

Yüksek parlaklığı yüzeylerimiz teslimat esnasında bir koruma folyosu ile korunmaktadır. Mobilyalar tamamen monte edilip tozdan arındırılana kadar folyoyu üzerinde bırakınız.

Değerli yüksek parlak görüntünün kalmasını sağlamak için

- yüksek parlaklığı folyoya koruma folyosu çıkarıldıktan sonra oda havasında sertleşmesi için bir saatlik bir zaman tanıyınız.
- Yüzeylerin temizliği için sadece nemli pamuk bez ile biraz cam temizleyici kullanınız.
  - Ek maddeler içeren keskin temizlik malzemeleri kullanmayınız.
  - Yüzeyleri ıslak bir bezle ovunuz.
  - Buharlı temizleyici kullanmayınız.
- Yüzeyle keskin aletlerle zarar vermeyiniz.
- Yüzeyi hiçbir surette güçlü güneş ışınlarına maruz bırakmayınız.

Yeni mobilyanızla sevinç duymanızı dileriz.

Ürün Geliştirme Departmanı

**NL**

#### Opgelet instructie!

Onze hoogglanzende oppervlakken zijn bij de levering beschermd met een beschermfolie. Laat deze folie op het meubel tot het volledig is gemonteerd en vrij is van stof.

Om de waardevolle hoogglanzende look te verkrijgen, dient u

- de hoogglanzende folie na de verwijdering van de beschermfolie een uur de tijd voor de verharding achteraf in de omgevingslucht geven
- voor de reiniging van de oppervlakken gebruikt u alleen een vochtige katoenen doek en een glasreinigingsproduct.
  - Gebruik geen bijtend reinigingsmiddel met toevoegingsstoffen.
  - Wrijf oppervlakken met een natte doek af.
  - Gebruik geen stoomreiniger.
- Beschadig het oppervlak niet met scherpe voorwerpen.
- Stel oppervlakken zeker niet bloot aan sterke zonnestralen.

We wensen u nog veel plezier met het nieuwe meubel.

De productontwikkelingsafdeling

**RU**

#### Обратите внимание !

Наши изделия с поверхностью с зеркальным блеском поставляются защищенными специальной пленкой. Оставьте ее на мебели, пока она не будет полностью установлена и пыль будет полностью убрана.

Чтобы добиться благородного зеркального блеска, необходимо

- после снятия защитной пленки оставить пленку с зеркальным блеском для дополнительной закалки в воздухе комнаты на один час,
  - для чистки поверхностей используйте только влажные хлопчатобумажные салфетки и немного средства для чистки стекла.
    - Не использовать острые средства чистки с присадками.
    - Протирать поверхность влажной тряпкой.
    - Не использовать парочиститель.
  - Не повреждать поверхность острыми предметами.
  - Ни в коем случае не допускать попадания на поверхность прямых солнечных лучей.
- Желаем Вам получить большое удовольствие от своей мягкой мебели.

С наилучшими пожеланиями коллектив разработчиков

## Pflege und Reinigung hochglänzender Oberflächen

Für die Reinigung sollten Sie ausschließlich leicht mit Wasser angefeuchtete Microfasertücher benutzen. Es dürfen keine anderen Tücher verwendet werden!



Alle eingesetzten Tücher müssen sauber sein und dürfen keine Verschmutzungen wie Sand- oder Staubkörner enthalten, da es sonst zum Verkratzen der Oberfläche kommen kann.

Sollten die eingesetzten Tücher einen genähten oder ähnlichen Rand besitzen, ist es wichtig, dass Sie mit diesem Rand keinen Druck auf die Oberfläche ausüben!

Verzichten Sie auf den Einsatz von Putzmitteln!



Es können mikroskopisch kleine Gebrauchsspuren entstehen, die je nach Farbe und Lichteinfall mehr oder weniger auffallen.

Gebrauchsspuren stellen keine Minderung des Gebrauchswertes dar, sondern sind wie bei allen hochglänzenden Oberflächen an Autos, Gläser etc. langfristig nicht zu vermeiden.

Hochglänzende Oberflächen wirken edel und überzeugen langfristig über das gesamte Design.

Wenn Sie die wenigen Pflegehinweise beachten, werden Sie sehr lange Freude an Ihrem Wohnmöbel haben.

## Reinigung en onderhoud van hoogglanzende oppervlakken

Gebruik voor de reiniging uitsluitend licht met water bevochtigde microvezeldoekjes. Andere doeken mogen niet worden gebruikt!



Alle gebruikte doeken moeten schoon zijn. Zelfs lichte verontreinigingen als zand- of stofdeeltjes kunnen krassen op het oppervlak veroorzaken.

Wanneer u doeken met een genaaiete of soortgelijke rand gebruikt, is het belangrijk dat u met deze rand geen druk uitoefent op het oppervlak!

Gebruik geen schoonmaakmiddelen!



Er kunnen microscopisch kleine gebruikssporen ontstaan, die afhankelijk van de kleur en lichtinval meer of minder opvallen.

Gebraukssporen hebben geen invloed op de gebruikswaarde, maar zijn net als bij alle hoogglanzende oppervlakken van auto's, ruiten e.d. op lange termijn niet te vermijden.

Hoogglanzende oppervlakken hebben een hoogwaardige uitstraling en overtuigen op lange termijn met het totaalbeeld.

Als u deze weinige veiligheidsvoorschriften opvolgt, zult u heel lang plezier beleven aan uw meubelstuk.

## Entretien et nettoyage des surfaces ultra-brillantes

Pour effectuer le nettoyage, utilisez exclusivement des chiffons en microfibre légèrement humidifiés d'eau. L'utilisation de tous autres chiffons est absolument proscrite!



Tous les chiffons utilisés doivent être propres et ne contenir aucune saleté telle que des grains de sable ou de poussière, car cela risquerait de provoquer des égratignures à la surface.

Si les chiffons utilisés présentent des bordures cousues ou similaires, il faut veiller à ne pas exercer de pression sur la surface avec les bordures en question!

Il convient de renoncer à utiliser des produits d'entretien!



Sinon, il pourrait se former des traces d'utilisation microscopiques, plus ou moins visibles selon la couleur et les conditions de luminosité.

Les traces d'utilisation ne représentent pas une diminution de la valeur d'usage et ne peuvent pas être évitées à long terme, comme c'est d'ailleurs le cas pour toutes les surfaces ultra-brillantes des voitures, des verres, etc.

D'aspect noble, les surfaces ultra-brillantes savent convaincre au long terme par l'ensemble du design.

Si vous tenez compte de ces quelques conseils d'entretien, vous pourrez réellement profiter longtemps de votre mobilier.

## Care and cleaning of high-gloss surfaces

Always wipe surfaces with a microfibre cloth slightly moistened with water. Do not use any other type of cloth!



Make sure that the cloth used is clean and free from contamination such as dust and sand to avoid scratching of the surfaces.

If the cloth used to wipe the surfaces has a sewn edge or similar border, it is important not to press hard against the surface with such edge or border.

Do not use cleaning agents!



Cleaning agents may leave microscopic traces on the surface which are more or less visible depending on colour and light conditions.

Signs of use do not detract from value but cannot be avoided in the long run, same as is the case with cars, glasses, etc.

High-gloss surfaces have a sophisticated effect and make for compelling and lasting design.

If you follow those few care instructions, you will enjoy your furniture for years to come.

## Cura e Pulizia di superfici ultralucanti

Per la pulizia si consiglia di utilizzare esclusivamente dei panni in microfibra inumiditi con acqua. Non utilizzare nessun altro tipo di panno!



Tutti i panni impiegati devono essere puliti e non devono contenere nessun tipo di sporco, come granuli di sabbia o polvere, poiché ciò potrebbe provocare un'usura delle superfici.

Nel caso in cui i panni impiegati dovessero avere un bordo con cucitura o simili sarà importante non fare alcuna pressione sulle superfici con tale bordo!

Rinunciate all'impiego di detersivi!



Possano formarsi dei segni d'usura così piccoli da poter essere visti solamente al microscopio. Tali segni d'usura possono saltare più o meno all'occhio a seconda del colore e dell'irraggiamento solare.

I segni d'usura non rappresentano nessun vizio che riduca il valore d'utilizzo. Essi sono bensì, a lungo termine, inevitabili sulle superfici lucide di auto, vetri ecc.

Le superfici ultralucanti hanno un effetto nobile e a lungo termine convincono molto assieme all'intero design.

In caso di rispetto di queste poche indicazioni d'impiego potrete godere a lungo dei vostri mobili.

## Pielęgnacja i czyszczenie powierzchni o wysokim połysku

Do czyszczenia należy używać wyłącznie lekko zwilżonych wodą ściereczek z mikrowłna. Nie wolno używać żadnych innych ściereczek!



Wszystkie stosowane ściereczki muszą być czyste; na ich powierzchni nie mogą znajdować się żadne zabrudzenia w postaci ziarenek piasku lub cząstek pyłu, ponieważ w przeciwnym wypadku może dojść do porysowania powierzchni.

Jeżeli używane ściereczki miałyby obszyty lub podobnie wykończony brzeg, ważne jest, by nie przyciskać ich takim brzegiem do powierzchni!

Proszę zrezygnować z użycia środków czyszczących!



Na powierzchniach o wysokim połysku mogą w wyniku używania powstawać ślady mikroskopijnej wielkości, zauważalne w mniejszym lub większym stopniu w zależności od koloru i padania światła.

Ślady te nie obniżają wartości użytkowej, lecz są w przypadku wszystkich powierzchni o wysokim połysku, obecnych w karoserii samochodowej, wyrobach szklanych itd., na dłuższą metę nie do uniknięcia.

Powierzchnie o wysokim połysku mają szlachetny wygląd i przekonują długookresowo swoją całościową prezentacją.

Jeżeli będą Państwo przestrzegać nielicznych wskazówek dotyczących pielęgnacji, zakupiony mebel będzie bardzo długo sprawiał Państwu radość.

## Ošetřování a čištění povrchů s vysokým leskem

K čištění používejte pouze hadříky z mikrovlákna zlehka navlhčené ve vodě. Není dovoleno používat žádné jiné textilie!



Všechny používané hadříky musí být čisté, bez prachu a písku, protože jinak se povrch poškodí.

Mají-li hadříky, které používáte, zapořítý okrajový lem nebo jiný podobný okraj, je důležité jim na čištenou plochu netlačit!

Nepoužívejte čisticí prostředky!



Mohou zanechat mikroskopické stopy opotřebení, které budou v závislosti na barvě a úhlu dopadu světla více či méně viditelné.

Tyto stopy nesnižují užitnou hodnotu produktu, ale stejně jako u všech vysoce lesklých povrchů na autech, skle apod. je nelze zcela vyloučit.

Povrchy s vysokým leskem působí ušlechtilé a trvale podporují celkový design.

Budete-li se při ošetřování řídit těmito několika málo zásadami, budete si dlouho vychutnávat radost ze svého nábytku.

## Njega i čišćenje površina visokog sjaja

Za čišćenje treba koristiti isključivo malo vodom ovlažene krpe za čišćenje iz mikro vlakna. Druge krpe se ne smiju upotrijebiti!



Sve upotrijebljene krpe moraju biti čiste i ne smiju sadržavati onečišćenja kao što su zrna pijeska ili prašine, jer bi inače došlo do oštećenja na površini.

Ako krpe koje rabite, imaju rub od šivanja ili slično, važno je da tim rubom ne izvršavate pritisak na površinu!

Nemojte koristiti sredstva za čišćenje!



Mogu nastati mikroskopski mali tragovi uporabe, koji mogu manje ili više padati u oči, ovisno o boji i o upadu svjetla.

Tragovi uporabe ne predstavljaju smanjenje uporabne vrijednosti, nego se ne mogu dugoročno spriječiti kao što je to slučaj kod svih površina visokog sjaja na automobilima, čašama itd.

Površine visokog sjaja djeluju otmjeno i dugoročno uvjeravaju o cjelokupnom dizajnu.

Ukoliko obratite pozornost na ono malo uputa za njegu, vrlo dugo ćete se veseliti Vašem namještaju za stanovanje.

## Поддръжка и почистване на повърхности с висок гланц

За почистване трябва да се използват само леко овлажнени с вода микрофазерни кърпи. Не трябва да се използват друг вид кърпи!



Всички използвани кърпи трябва да са чисти и не трябва да съдържат замърсявания, като пясък или груб прах, тъй като в противен случай може да се доведе до одраскване на повърхността.

При условие, че използваните кърпи имат шев или подобен ръб е важно да не се натиска с този ръб по повърхността!

Не използвайте почистващи препарати!



Могат да се получат микроскопично малки следи от употреба, които в зависимост от цвета и падането на светлина по-вече или по-малко правят впечатление.

Следите от употреба не намаляват потребителната стойност, а както при всички повърхности с висок гланц на автомобили, стъкла и т.н. с течение на времето не могат да се избегнат.

Повърхностите с висок гланц са с благороден вид и дългосрочно убеждават чрез цялостния дизайн.

При условие, че спазвате малкото указание за поддръжка ще се радвате много дълго на Вашите мебели.

## Türkőfényes felületek ápolása és tisztítása

Tisztításhoz kizárólag enyhén benedvesített mikroszálás törölkendő **használgjon**. Másfajta törölkendőt nem szabad használni!



A törölkendőnek mindig tisztának kell lennie, és nem szabad, hogy homok- vagy porszemek legyenek rajta, mert ezek karcosokat hagyhatnak hátra a tisztítandó felületen.

Ha a tisztítókendő széle levarrott vagy hasonló szerkezetű, ügyeljen arra, hogy ne gyakoroljon a kendő szélével nyomást a tisztítandó felületre!

Tisztítószert ne használjon!



Előfordulhat, hogy mikroszkopikus kiszi használati nyomok keletkeznek, melyek a felület színének illetve a ráeső fény beesési szögének függvényében különböző mértékben tűnnek fel.

A használati nyomok nem csökkentik a tárgy értékét és hosszú távon nem kerülhetők el, ahogy egyéb türkőfényes felületek, pl. autók, üvegpoharak, stb. esetén sem.

A türkőfényes felületek nemes benyomást keltenek és kiváló formatervezésről tesznek tanúbizonyságot hosszabb idő elteltével is.

Ha betartja az ápolási utasításokat, bútora sokáig örömet fog okozni Önnek.

## Întreținerea și curățarea suprafețelor finisate cu luciu oglindă

Pentru curățarea este recomandată să utilizați exclusiv lavete de microfibră ușor umezite cu apă .  
Nu este permis a se folosi altfel de lavete!



Toate lavetele trebuie să fie curate și nu au voie să conțină impurități precum granule de nisip sau de praf, deoarece acestea ar putea produce zgărieturi pe suprafața ce se șterge.

Dacă lavetele folosite conțin o margine cusută sau ceva asemănător, este important să nu apăsați cu această margine pe suprafața ce se șterge!

Nu utilizați substanțe de cur țare!



Se pot produce urme microscopice de uzură, mai mult sau mai puțin vizibile, depinzând de culoarea suprafeței și de cum cade lumina pe suprafața.

Urmele de uzură nu diminuează valoarea de utilizare, întrucât pe termen lung sunt inevitabile, la fel ca pe toate suprafețele finisate cu luciu oglindă de la autovehicule, pahare etc.

Suprafețele finisate cu luciu oglindă au un aspect nobil, fiind apreciate pe termen lung prin întregul lor design.

Dacă respectați aceste puține indicații privind întreținerea, vă veți bucura mult timp de mobilierul dumneavoastră.

## Ošetrovanie a čistienie povrchov s vysokým leskom

Na čistenie by ste mali použiť vat vylučnemičrokozové handričky zľahka navlhčené vo vode .  
Nesmú sa používať žiadne iné handričky!



Všetky použité handričky musia byť čisté a nesmú obsahovať žiadne nečistoty, ako s? zrnk? piesku a prachu. Ináč m?že d?jsť k poškrabaniu povrchu.

Ak by mali používané handričky preš?van? alebo obdobn? okraj, je dôležité, aby ste týmto okrajom nevyvíjali žiaden tlak na povrch!

Zabudnite na používanie čistiacich prostriedkov!



Môžu vzniknúť mikroskopicky malé stopy po používaní, ktoré sú viac alebo menej viditeľné v závislosti od farby a dopadu svetla.

Stopy po používaní nepredstavujú žiadne zníženie hodnoty. Tak isto, ako aj pri ostatných povrchoch s vysokým leskom na autách, sklách atď. sa im z dlhodobého hľadiska nedá zabrániť.

Povrchy s vysokým leskom pôsobia ušľachtilo a dlhodobopresvedčajú? o celkovom dizajne.

Ak budete dodržiavať týchto málo pokynov ohľadom ošetrovania, budete mať veľmi dlho radosť zo svojho nábytku.

## Очистка зеркально-блестящих поверхностей и уход за ними

Для чистки Вам следует пользоваться исключительно тряпками или салфетками из микроволокна (микрофиберными тряпками), слегка смоченными водой .  
Запрещается использовать какие-либо другие тряпки!



Все используемые тряпки или салфетки должны быть чистыми и не содержать загрязнений, напр., песчинок или пылинок, т. к. в противном случае может поцарапаться поверхность.

Если используемые тряпки или салфетки имеют прошитый или аналогичный край, то важно, чтобы Вы не оказывали никакого давления этим краем на обрабатываемую поверхность!

Откажитесь от применения средств для очистки!



Могут возникнуть микроскопические следы использования, которые будут более или менее бросаться в глаза в зависимости от цвета и падения лучей света.

Следы использования не уменьшают потребительскую стоимость - в долгосрочной перспективе невозможно избежать их возникновения на всех зеркально-блестящих поверхностях автомобилей, стекла и т. д.

Зеркально-блестящие поверхности производят добротное и элегантное впечатление, а также убеждают по всей линии дизайна.

Если Вы будете соблюдать эти немногие указания по уходу, то Ваша мебель для жилых помещений будет в течение очень долгого времени доставлять Вам радость.

## Neq a in čist ěnie površin z močnim leskom

Za čistjenje uporabljajte samo z vodo le malo navlaženo krpo iz mikrovlakn .  
Drugih krp se ne dopušča uporabljati!



Vse krpe, ki jih uporabljate, morajo biti čiste in ne smejo vsebovati nesnage ali delcev, kot so zrnca prahu ali peska, ki bi lahko opraskala površino.

Če imajo uporabljene krpe prišiti ali podoben rob, je pomembno, da z njim ne pritisakate na površino!

Ne uporabljajte čistil!



Pri uporabi čistil bi lahko nastale mikroskopsko majhne sledi uporabe, temveč jih, kot pri vseh močno lesketajočih se površinah na avtih, kozarci itd. dolgo trajno ni mogoče preprečiti.

Sledi uporabe ne predstavljajo zmanjšanja vrednosti uporabe, temveč jih, kot pri vseh močno lesketajočih se površinah na avtih, kozarci itd. dolgo trajno ni mogoče preprečiti.

Močno lesketajoče se površine imajo plemeniti izgled in dolgo trajno prevladujejo pri dizajnu.

Če boste upoštevali teh par nasvetov, vam bo vaše pohištvo dolgo v veselje.

## Skötsel och rengöring av högglänsande ytor

Rengör endast med en mikrofiberduk som fuktats in med en aning vatten .  
Inga andra dukar får användas!



Alla dukar som används måste vara rena och får inte innehålla smuts som t ex sand- eller dammkorn eftersom dessa kan repa ytan.

Om dukarna har en sydd kant eller liknande är det viktigt att denna kant inte trycks mot ytan.

Undvik rengöringsmedel.



Det finns risk för att mikroskopiskt små slitagespår uppstår som syns mer eller mindre tydligt beroende på hur ljuset faller.

Slitagespår innebär inte att bruksvärdet sänks och kan inte undvikas vid högglänsande ytor på t ex bilar, glas och liknande.

Högglänsande ytor ger ett ädelt intryck och övertygar under lång tid med sin design.

Om du beaktar dessa kortfattade skötsel- och rengöringsråd kommer du att ha glädje av dina möbler under många år framöver.

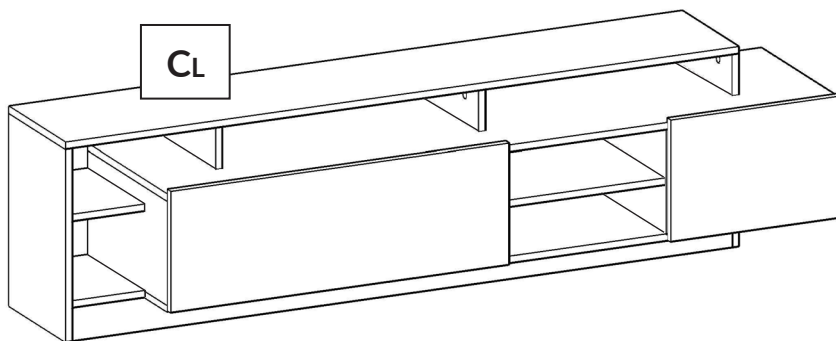
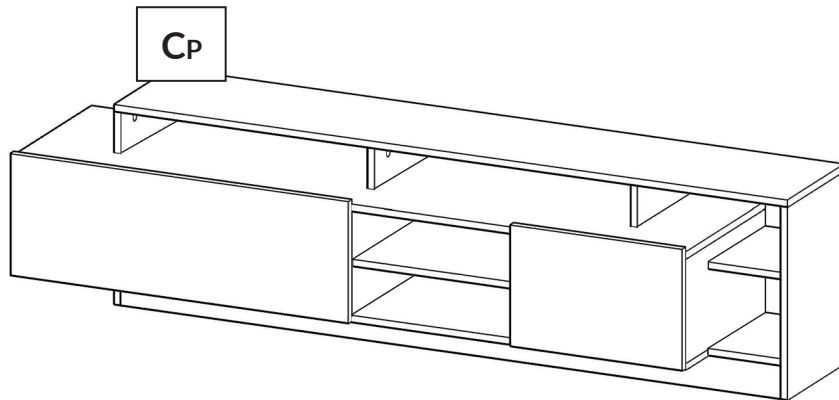
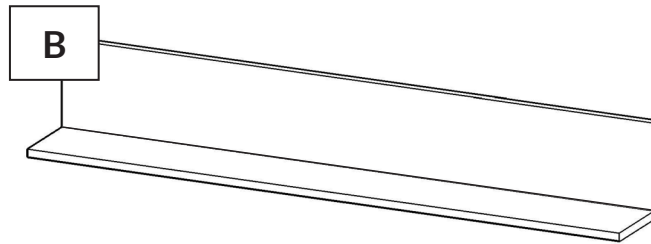


# ALVA

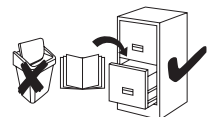
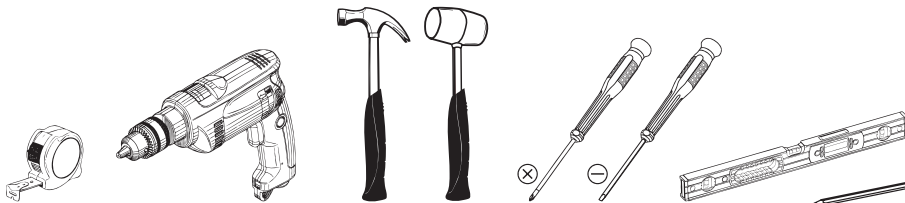
## B, C

B - 1300 mm / 200 mm / 176 mm, C - 1900 mm / 420 mm / 475 mm

2019-01-24

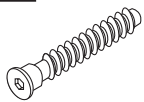


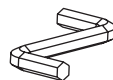


 200 min.

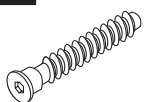
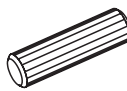
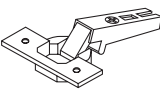
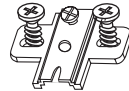
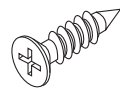


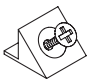
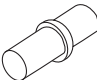
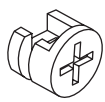
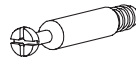
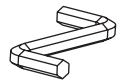





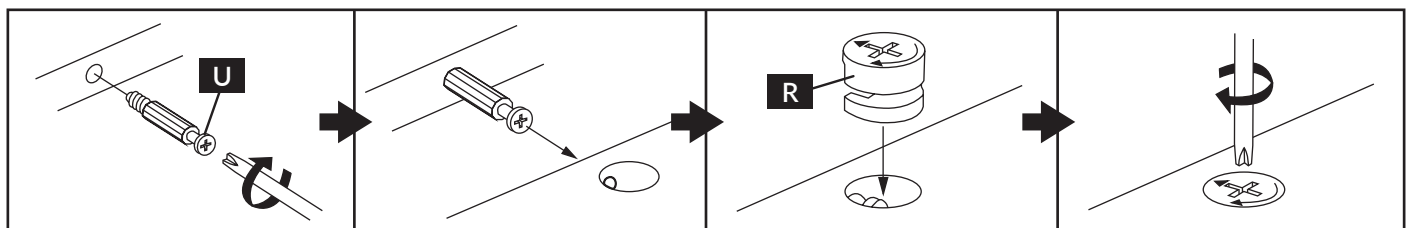
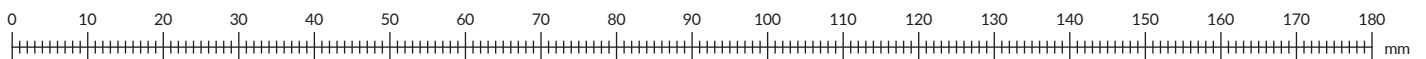
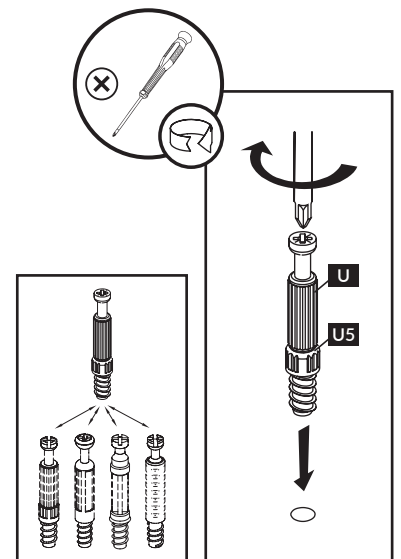
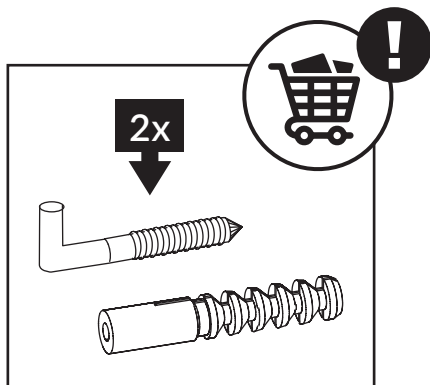
ALVA - B, C - 1

**B:**

<p><b>A</b></p>  <p>7 x 50 mm    x 4</p>	<p><b>T2</b></p>  <p>5 x 10 mm    x 4</p>	<p><b>V4</b></p>  <p>Ø 35    x 2</p>	<p><b>XA</b></p>  <p>  x 1</p>
---	--	---	---

**C:**

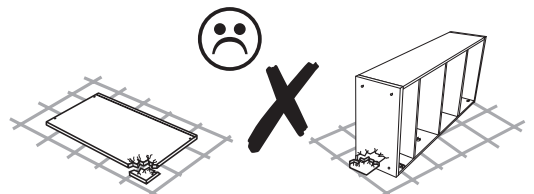
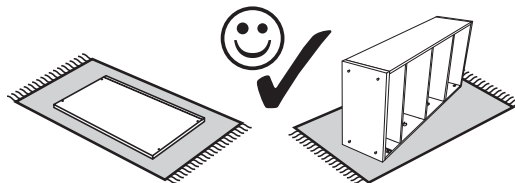
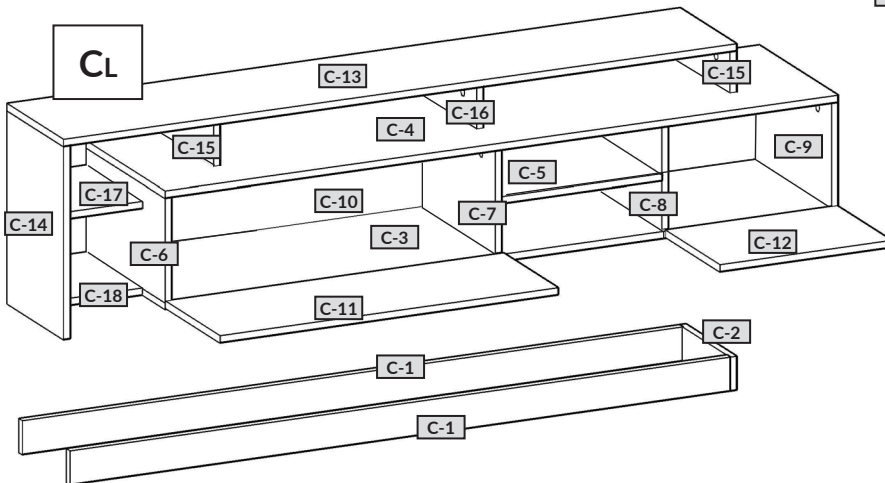
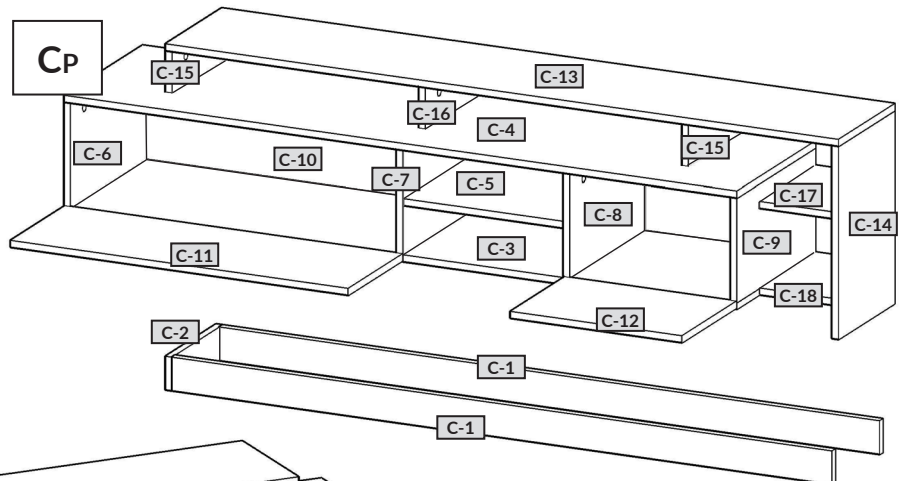
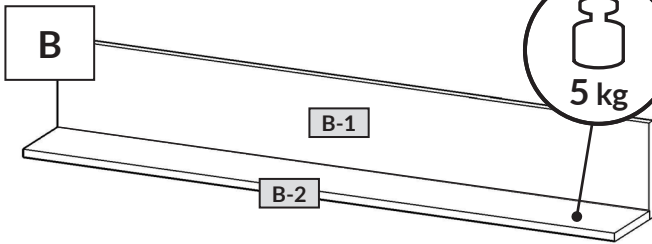
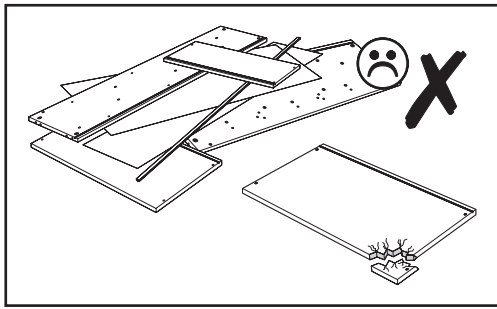
<p><b>A</b></p>  <p>7 x 50 mm    x 22</p>	<p><b>B</b></p>  <p>8 x 32 mm    x 36</p>	<p><b>C</b></p>  <p>(P)    x 4</p>	<p><b>DT</b></p>  <p>  x 4</p>	<p><b>E</b></p>  <p>3,5 x 13 mm    x 20</p>	<p><b>E2</b></p>  <p>3 x 20 mm    x 4</p>
<p><b>G2</b></p>  <p>  x 6</p>	<p><b>H1</b></p>  <p>  x 8</p>	<p><b>P</b></p>  <p>  x 4</p>	<p><b>R</b></p>  <p>H=11 mm    x 22</p>	<p><b>U</b></p>  <p>L=24,3 mm    x 22</p>	<p><b>XA</b></p>  <p>  x 1</p>
<p><b>Y1</b></p>  <p>  x 2</p>	<p><b>ZA</b></p>  <p>Ø 4    x 10</p>	<p><b>ZR</b></p>  <p>Ø 15    x 18</p>			



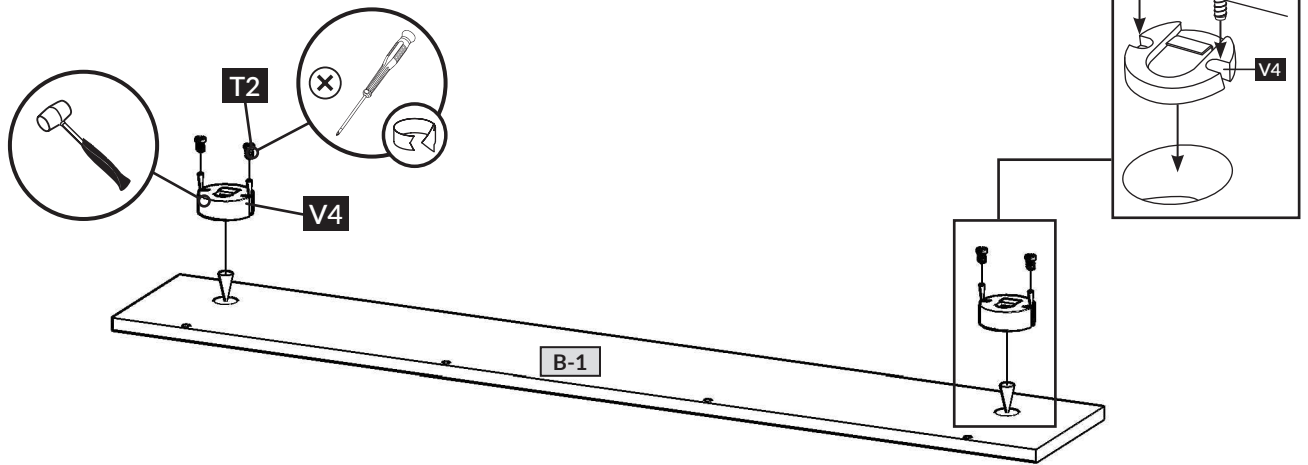


1	B-1	1300 / 200 / 16 mm	x 1
2	B-2	1300 / 160 / 16 mm	x 1

1	C-1	1668 / 80 / 16 mm	x 2
2	C-2	270 / 80 / 16 mm	x 1
3	C-3	1700 / 420 / 16 mm	x 1
4	C-4	1700 / 420 / 16 mm	x 1
5	C-5	405 / 402 / 16 mm	x 1
6	C-6	250 / 420 / 16 mm	x 1
7	C-7	250 / 405 / 16 mm	x 1
8	C-8	250 / 405 / 16 mm	x 1
9	C-9	250 / 420 / 16 mm	x 1
10	C-10	1678 / 264 / 3 mm	x 1
11	C-11	853 / 290 / 16 mm	x 1
12	C-12	433 / 290 / 16 mm	x 1
13	C-13	1700 / 300 / 16 mm	x 1
14	C-14	462 / 300 / 16 mm	x 1
15	C-15	100 / 300 / 16 mm	x 2
16	C-16	100 / 300 / 16 mm	x 1
17	C-17	184 / 300 / 16 mm	x 1
18	C-18	184 / 300 / 16 mm	x 1

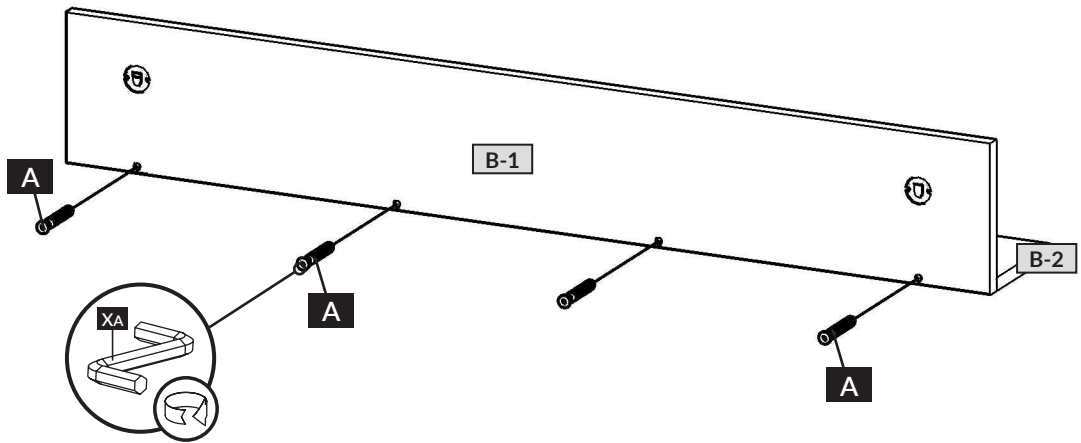


# B / 1



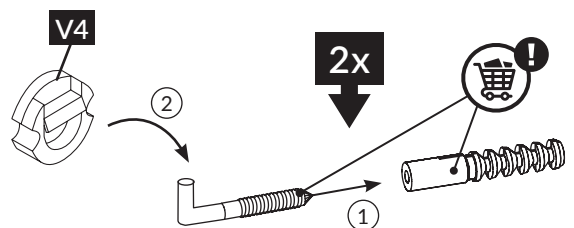
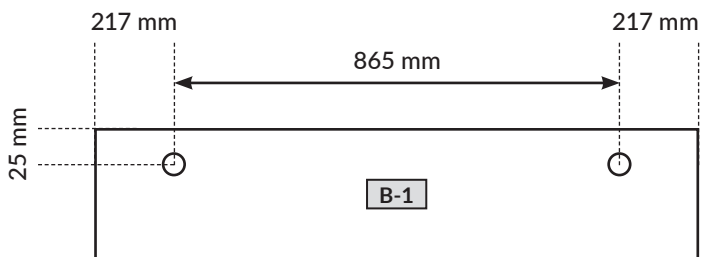
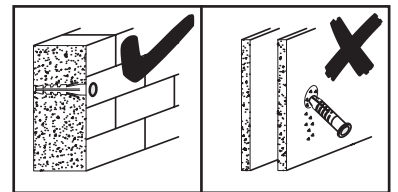
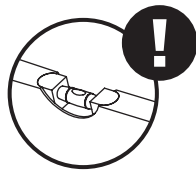
T2	x 4
V4	x 2

# B / 2

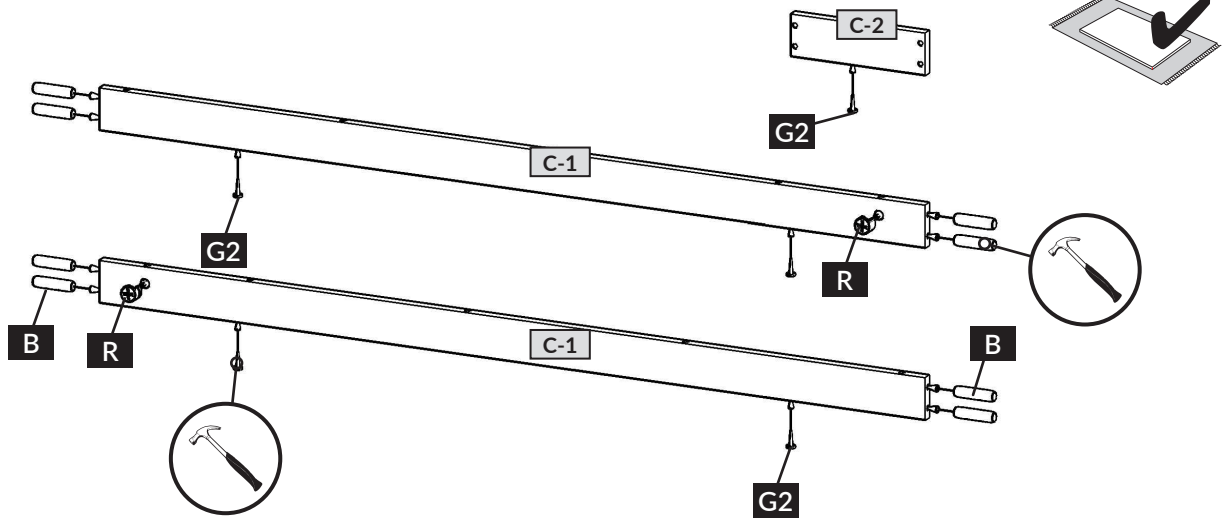


A	x 4
XA	x 1

# B / 3

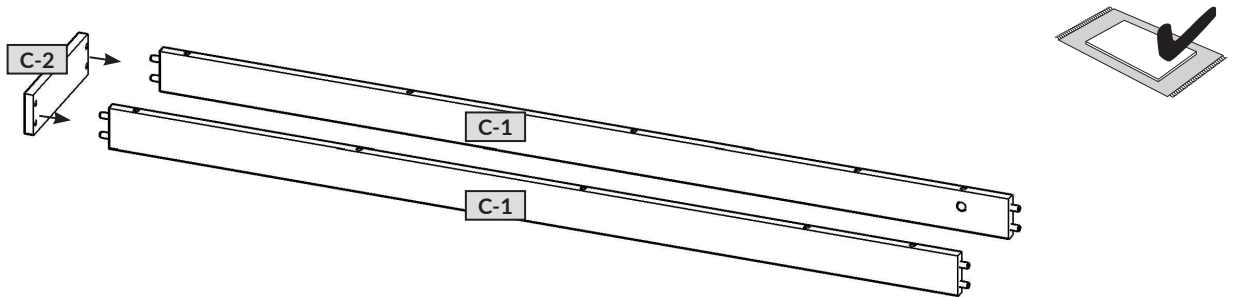


**Cp / 1**

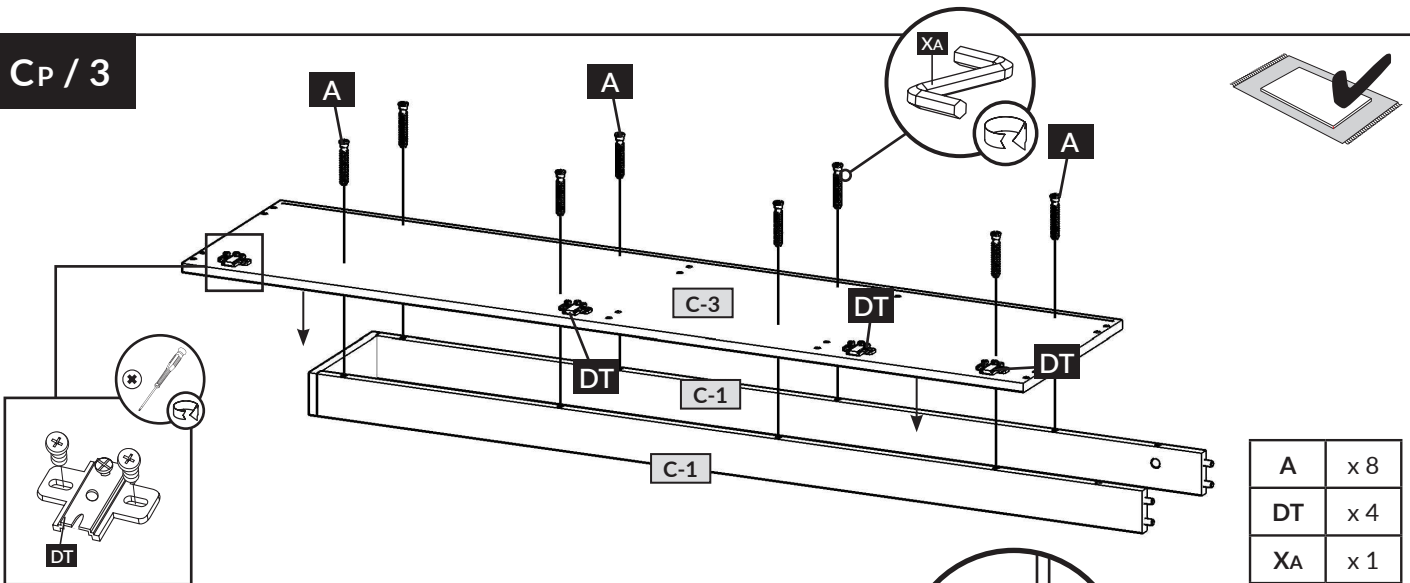


B	x 8
G2	x 5
R	x 2

**Cp / 2**

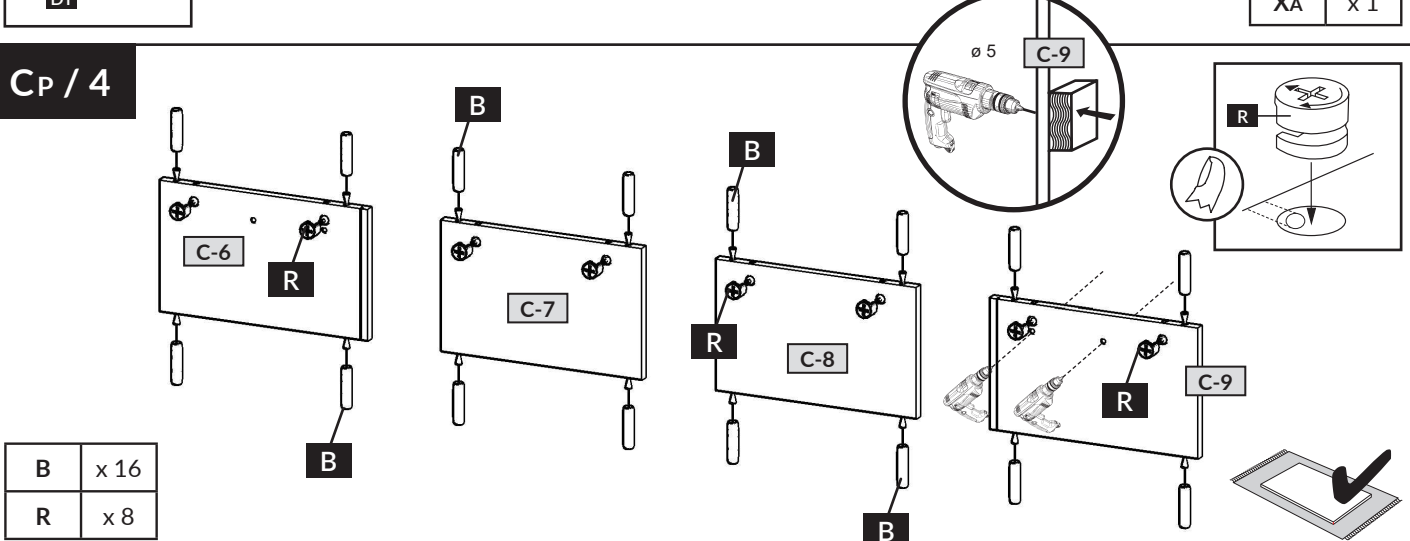


**Cp / 3**



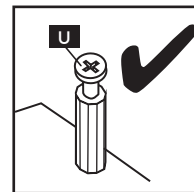
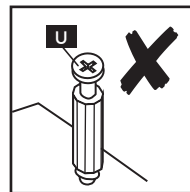
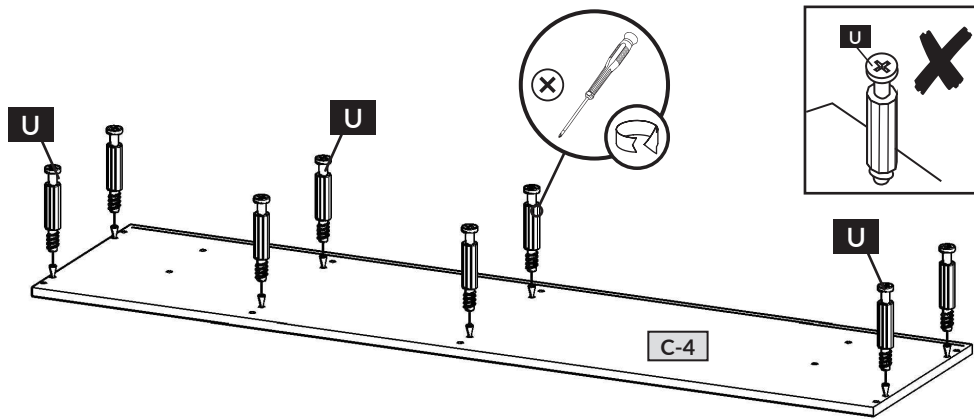
A	x 8
DT	x 4
XA	x 1

**Cp / 4**

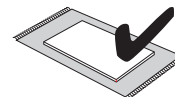


B	x 16
R	x 8

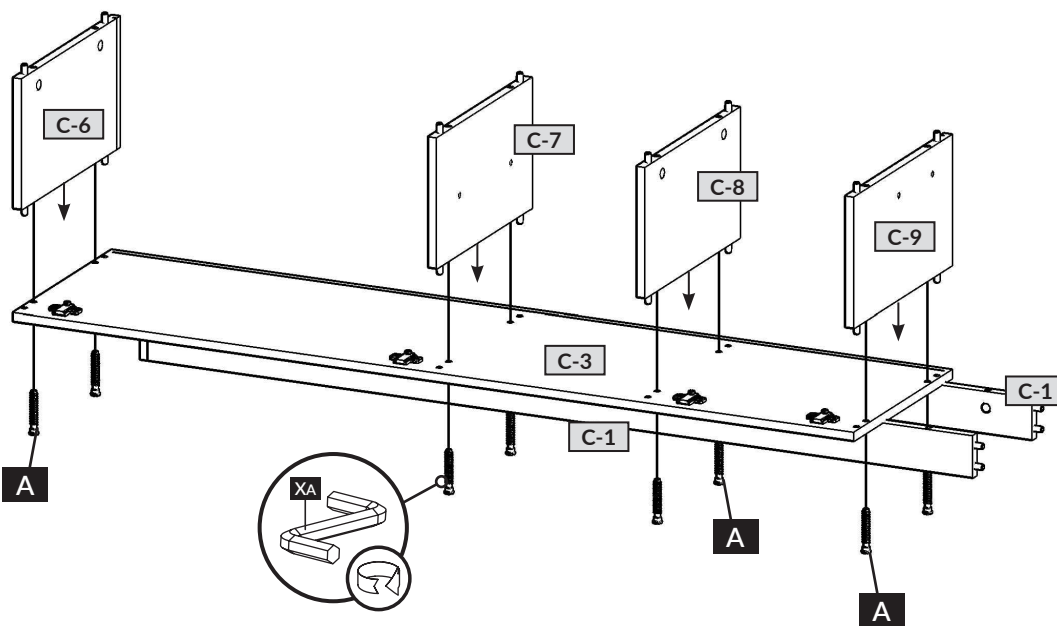
Cp / 5



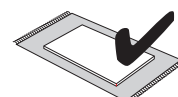
U	x8
---	----



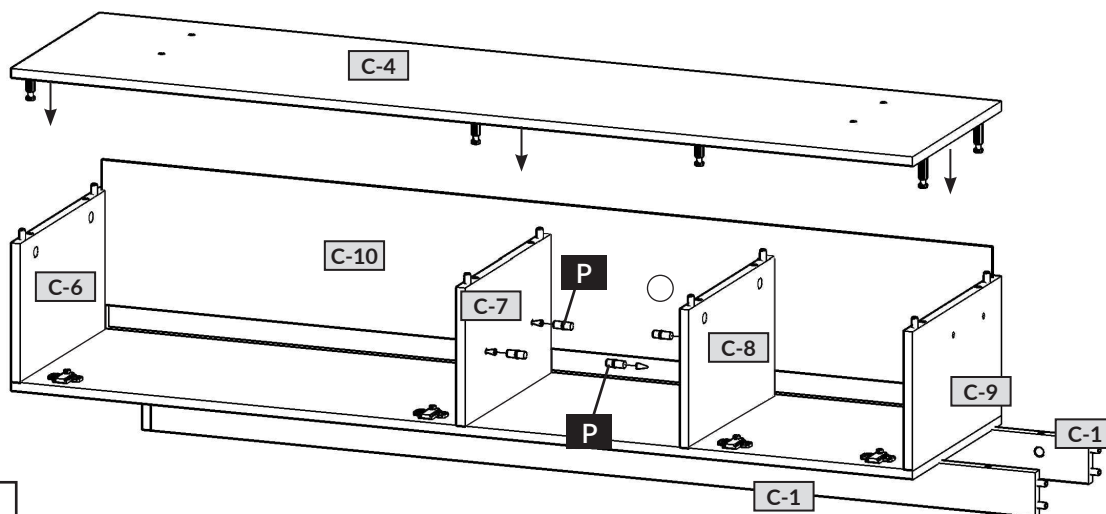
Cp / 6



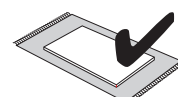
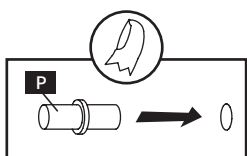
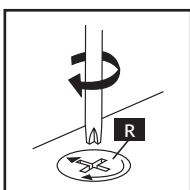
A	x8
XA	x1



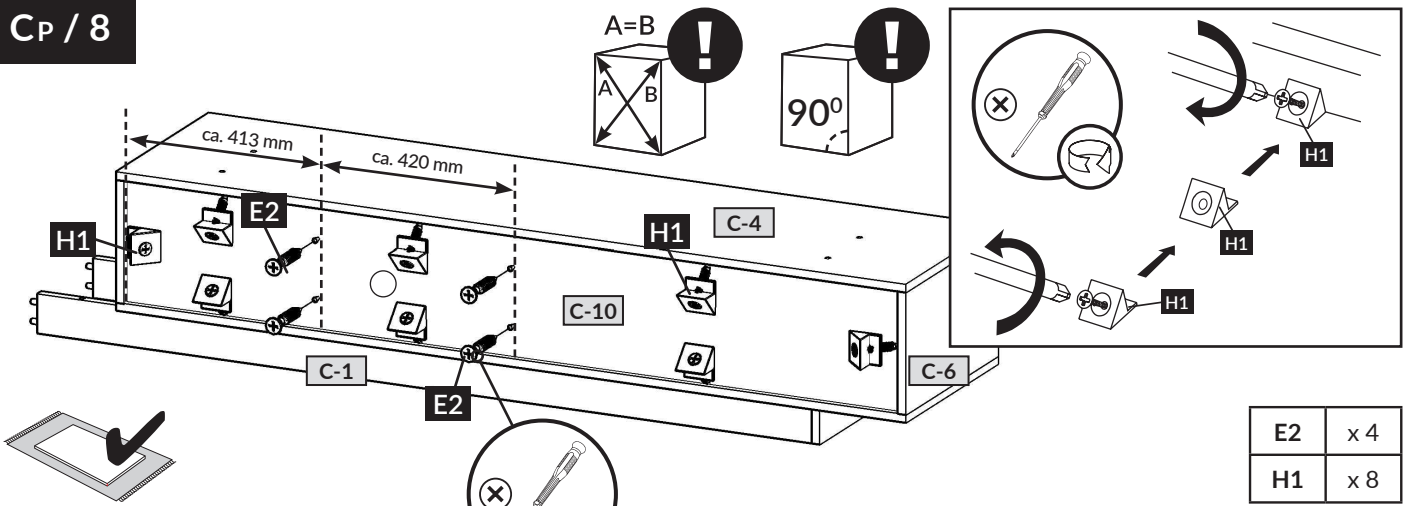
Cp / 7



P	x4
---	----

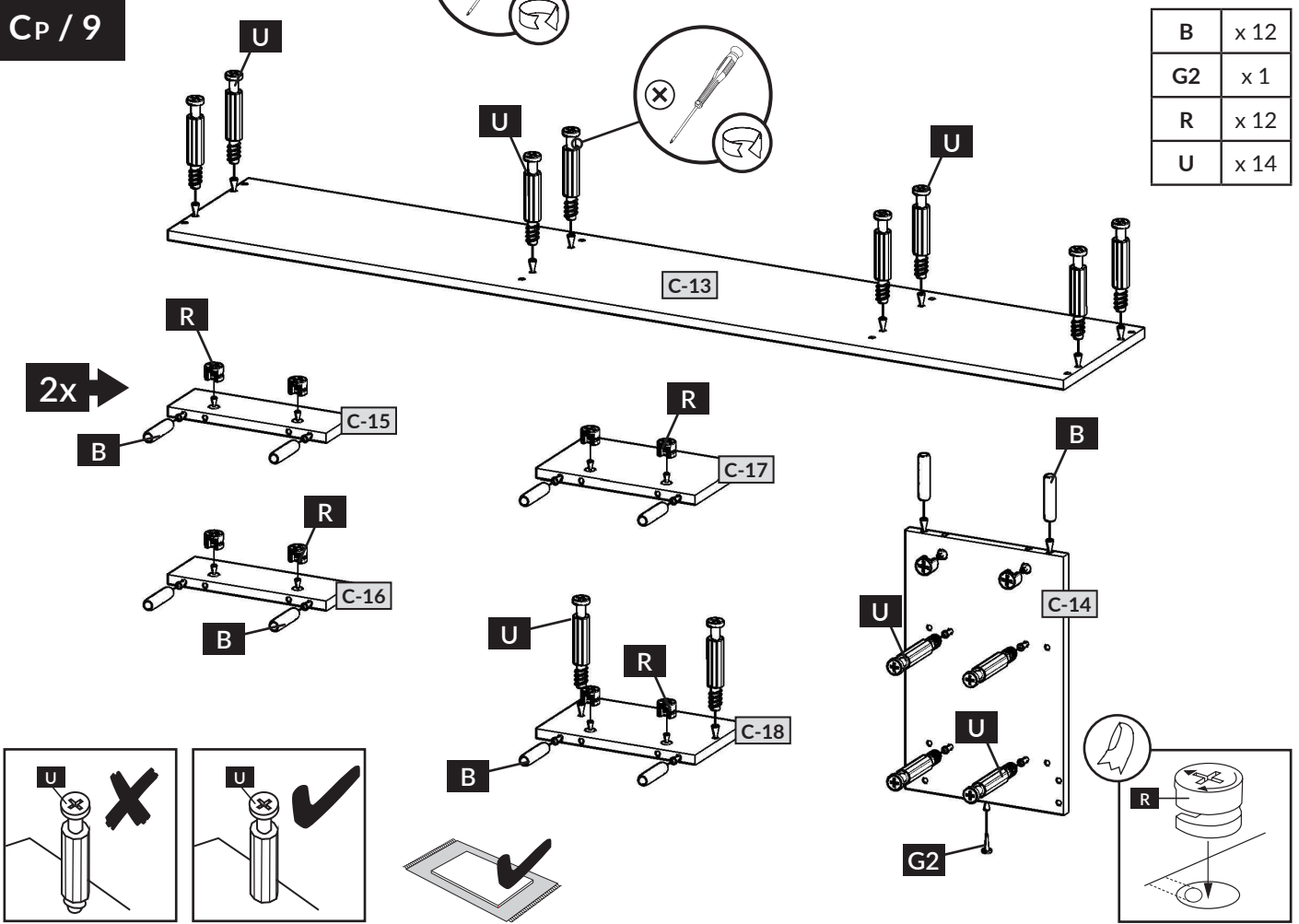


Cp / 8



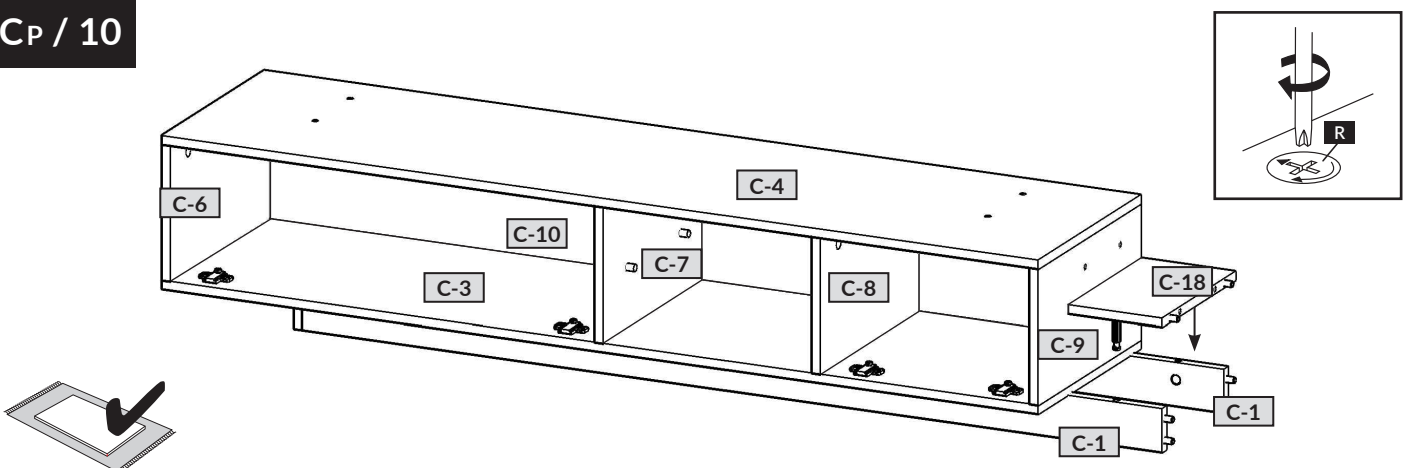
E2	x 4
H1	x 8

Cp / 9

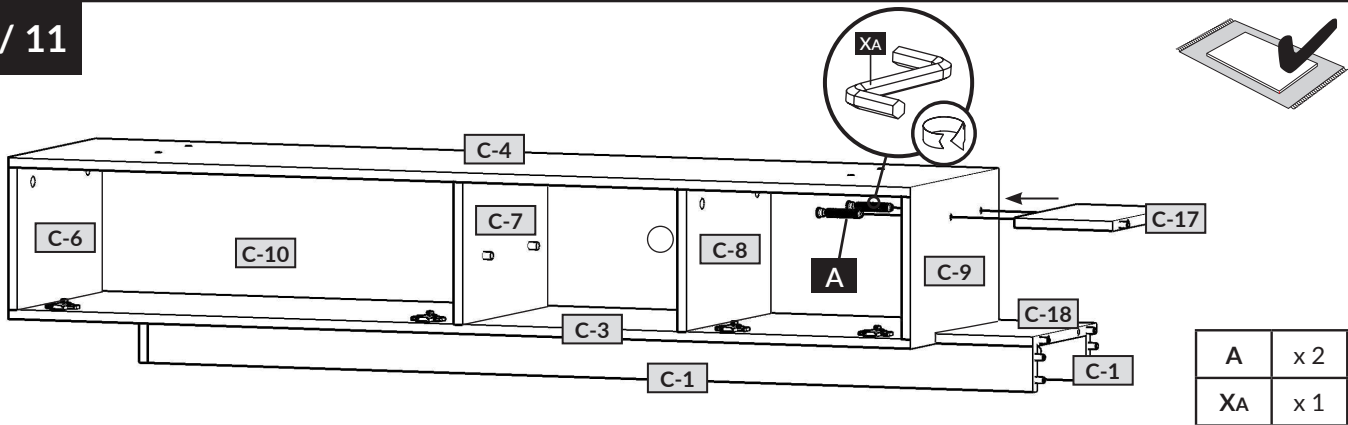


B	x 12
G2	x 1
R	x 12
U	x 14

Cp / 10

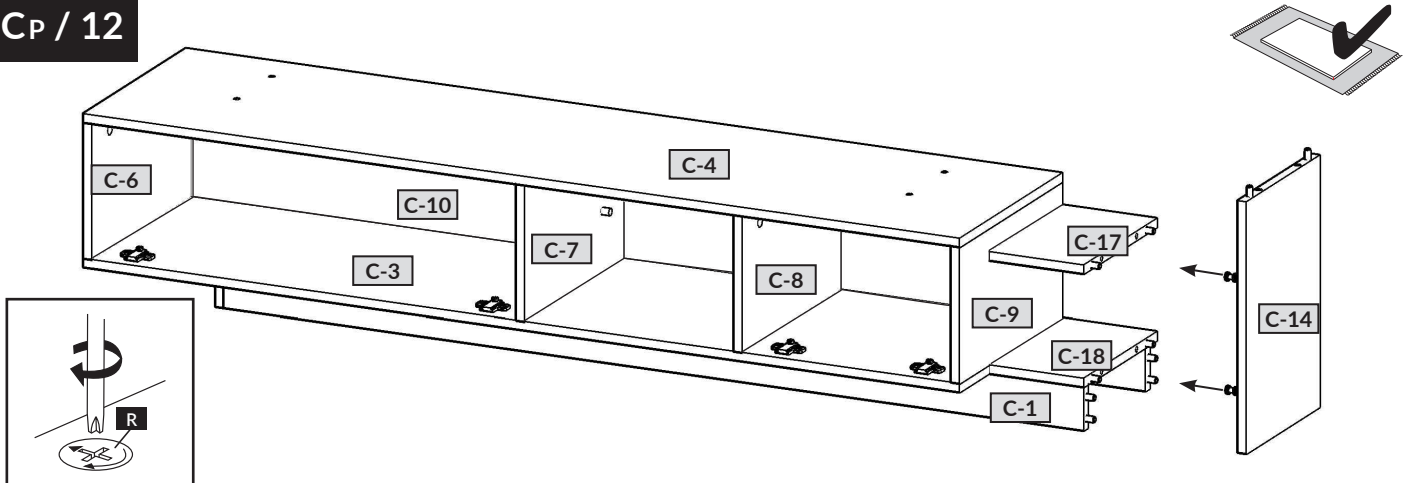


**CP / 11**

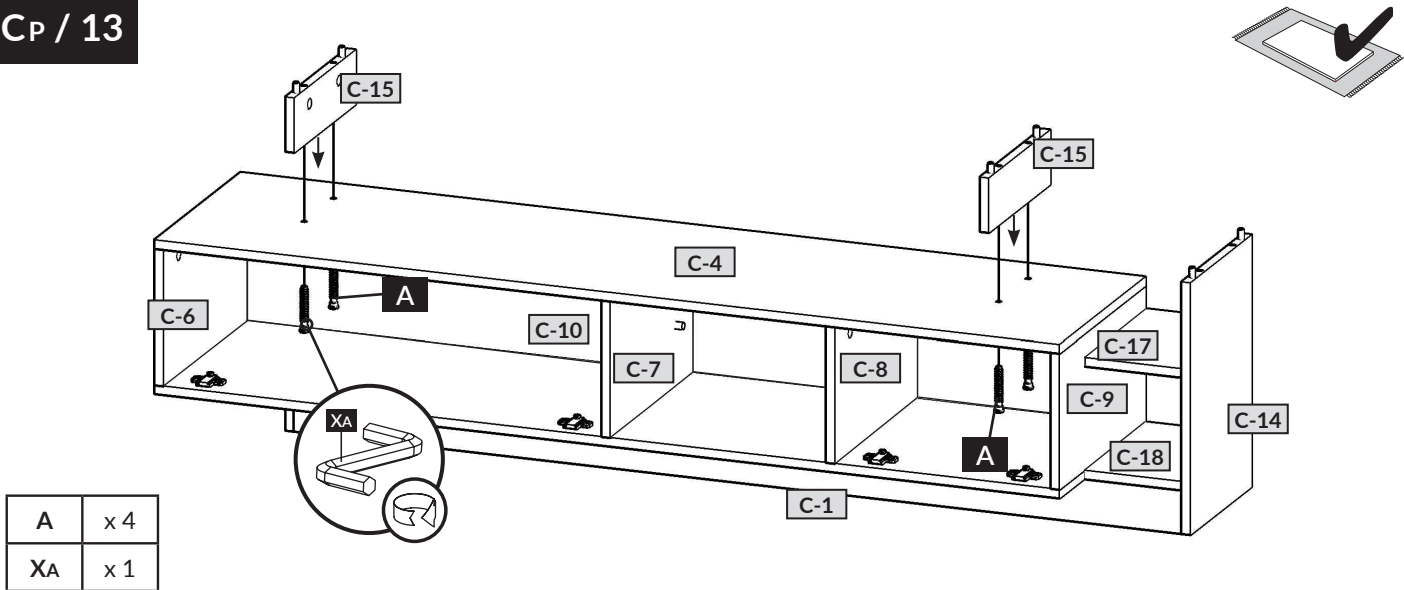


A	x 2
XA	x 1

**CP / 12**

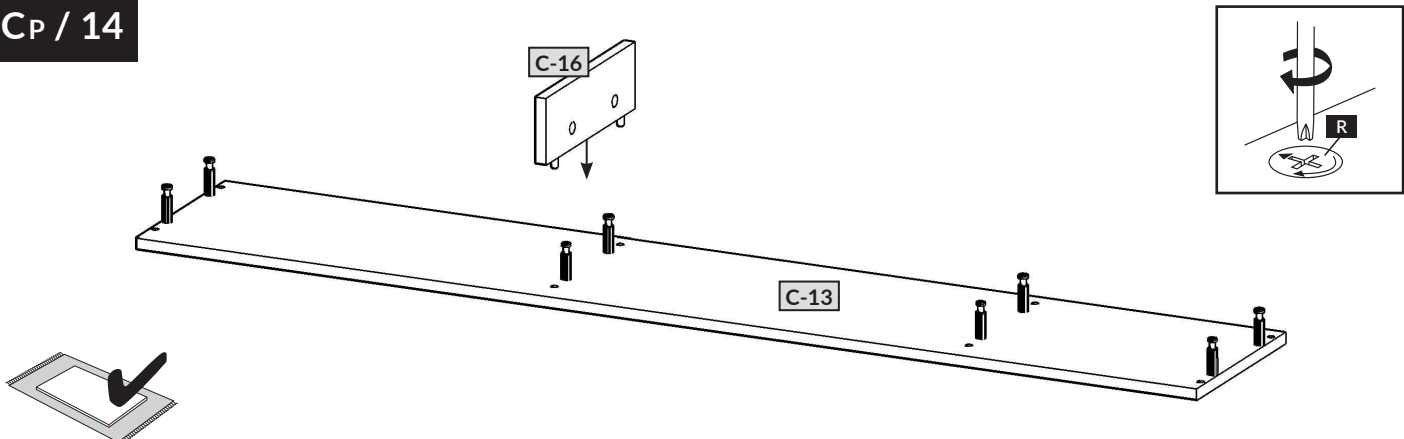


**CP / 13**

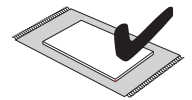
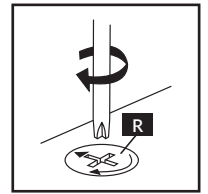
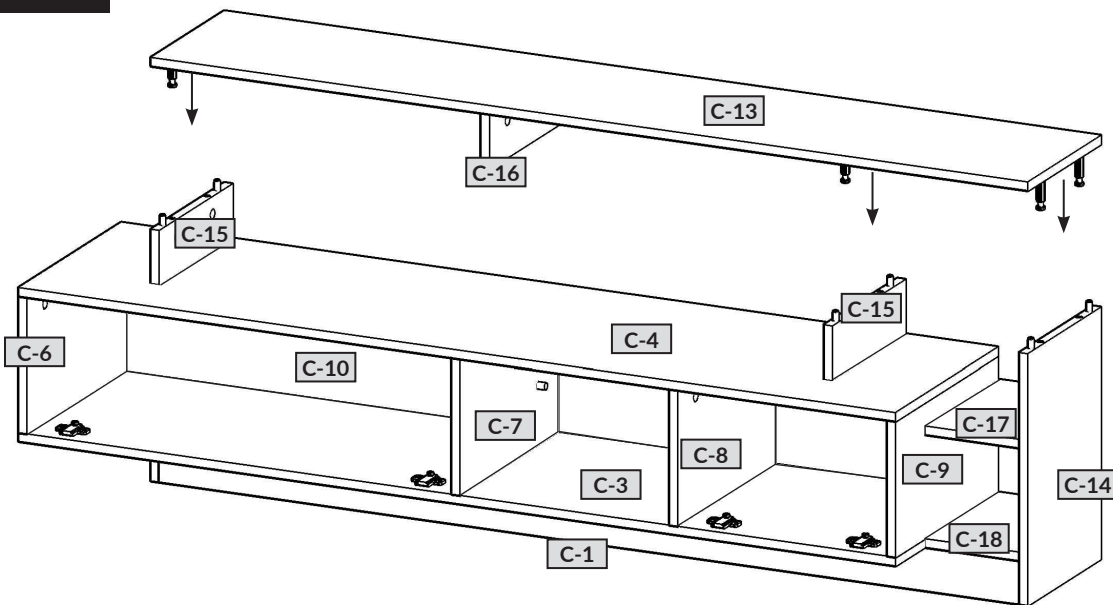


A	x 4
XA	x 1

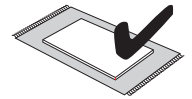
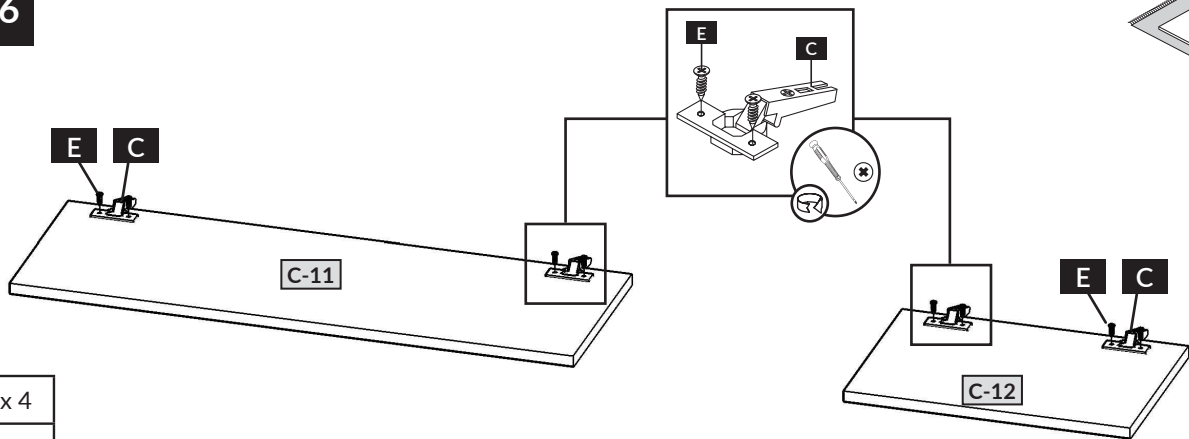
**CP / 14**



Cp / 15

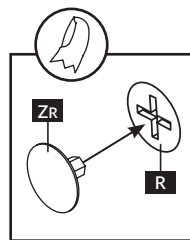
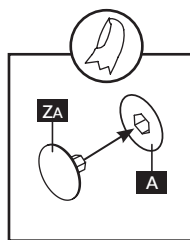
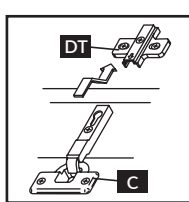
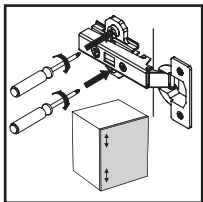
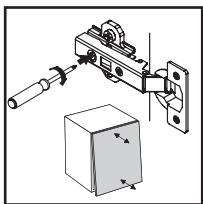
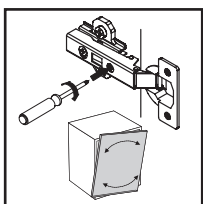
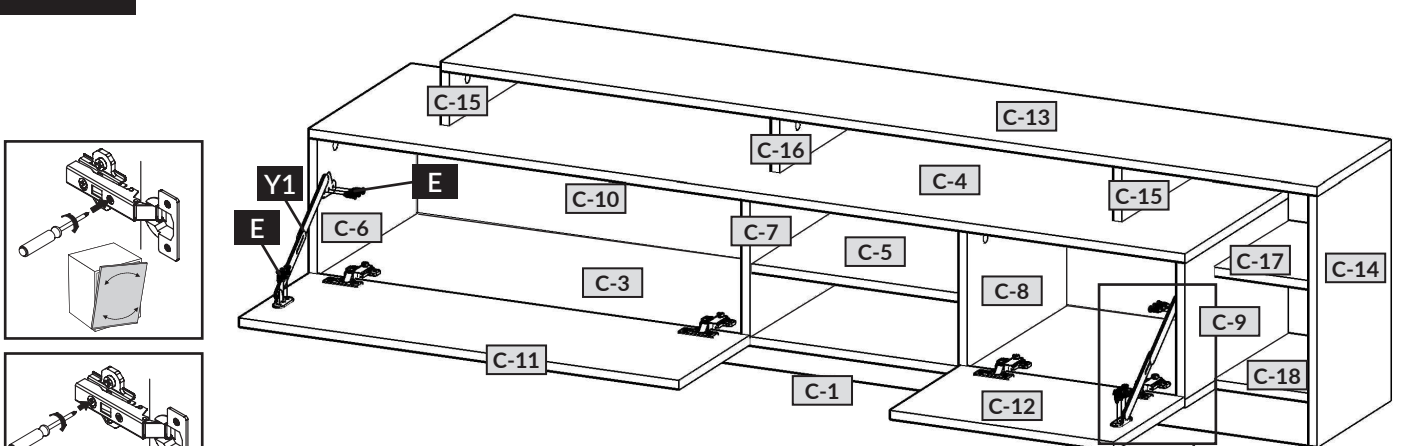


Cp / 16

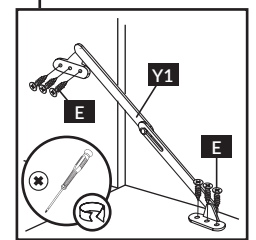


C	x4
E	x8

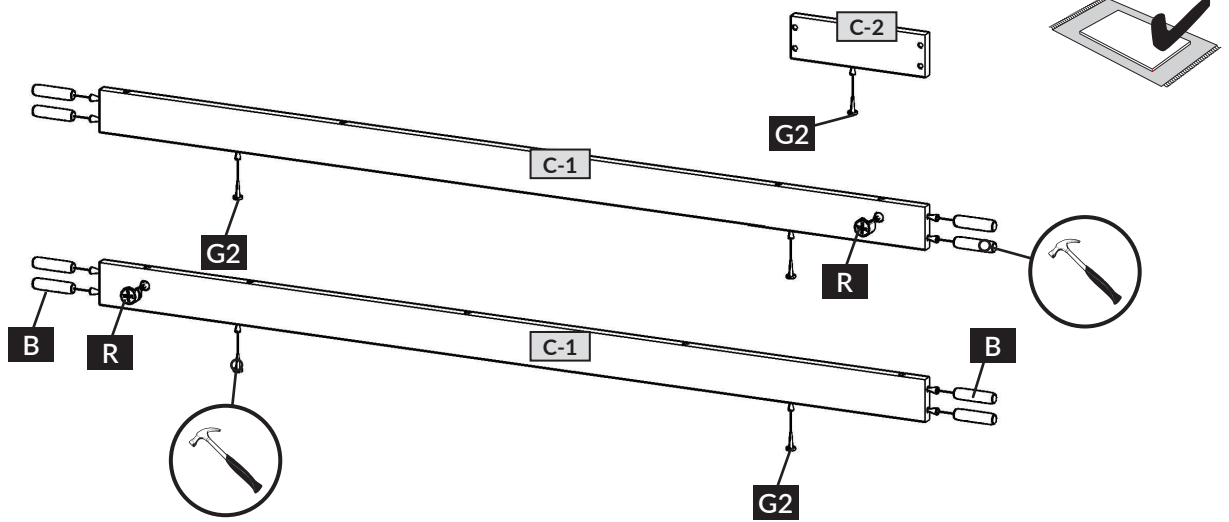
Cp / 17



E	x12
Y1	x2
ZA	x10
ZR	x18

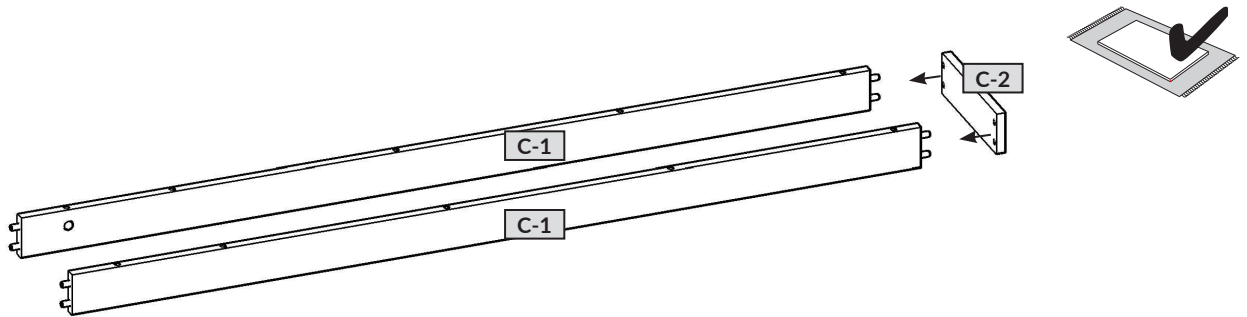


CL / 1

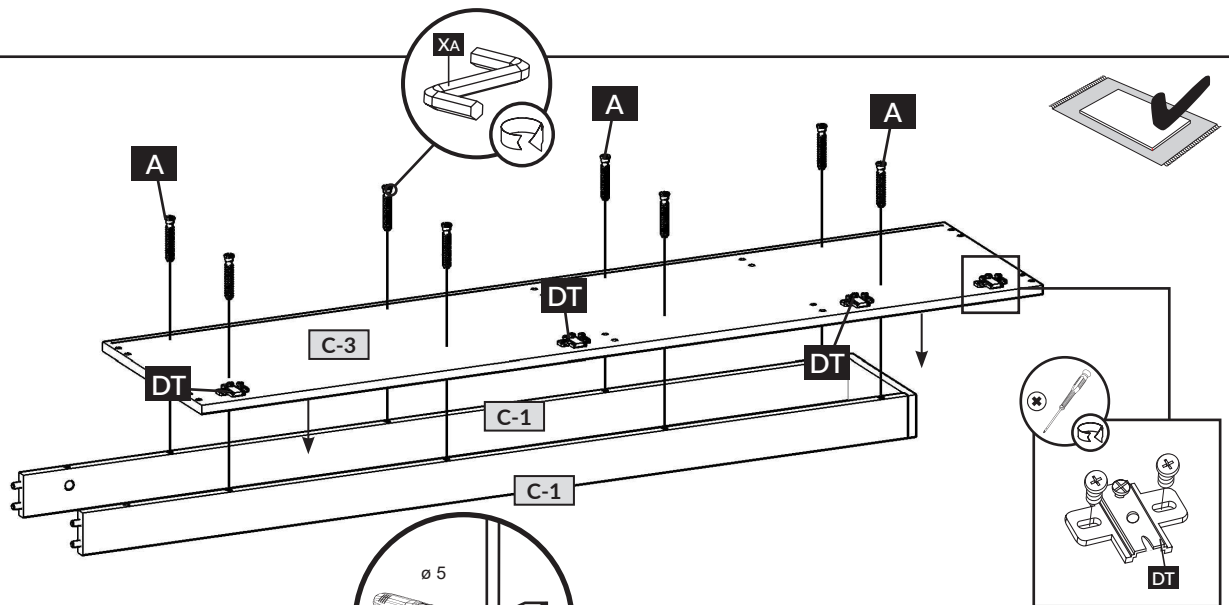


B	x 8
G2	x 5
R	x 2

CL / 2

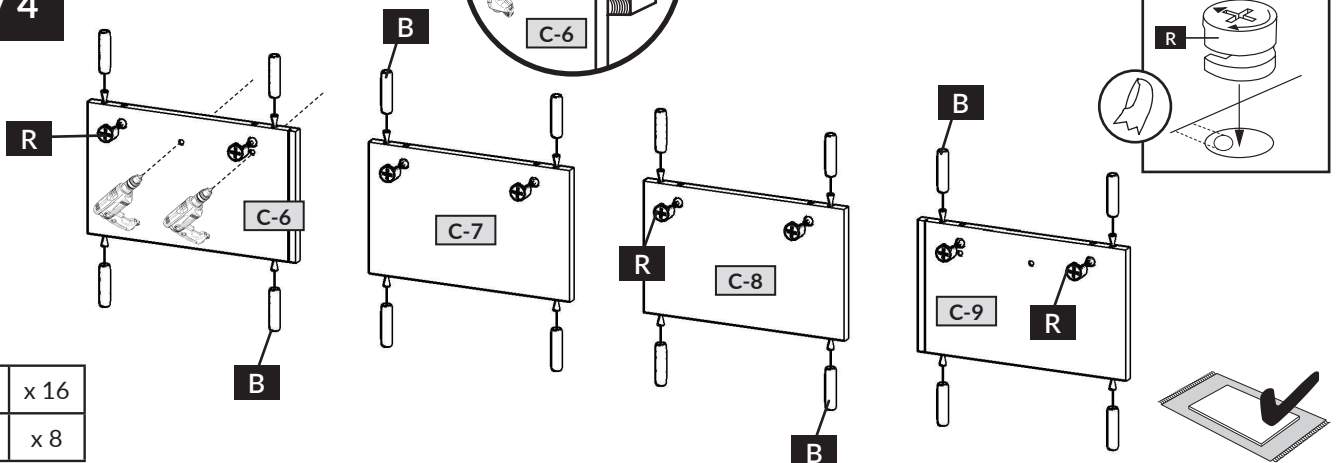


CL / 3



A	x 8
DT	x 4
XA	x 1

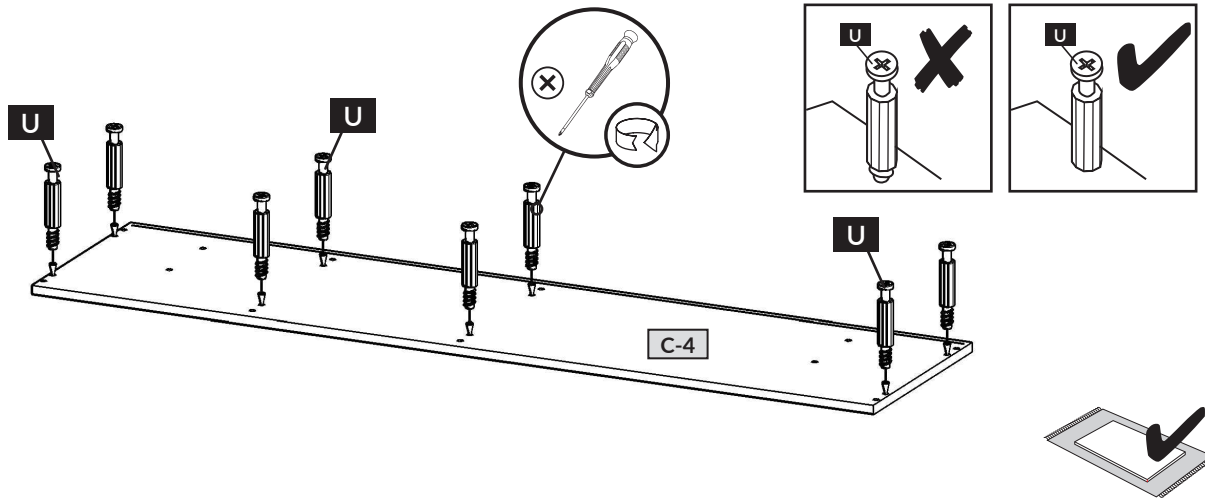
Cp / 4



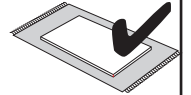
B	x 16
R	x 8



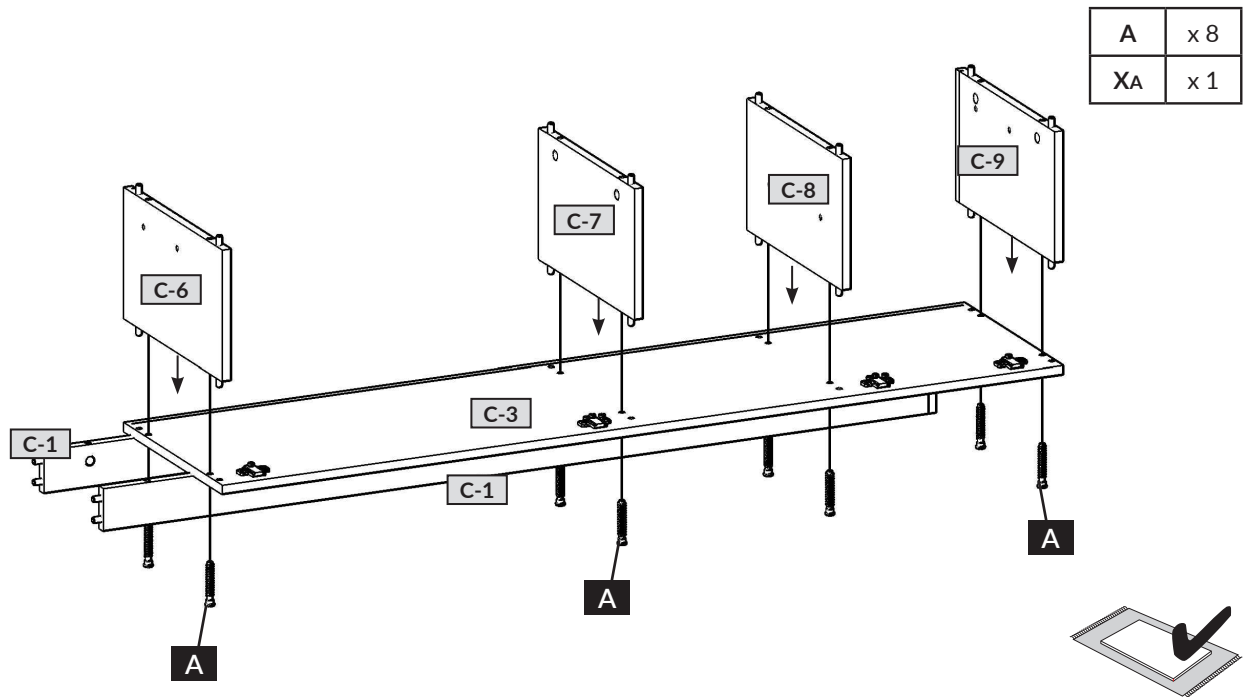
CL / 5



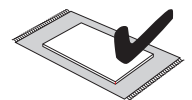
U	x 8
---	-----



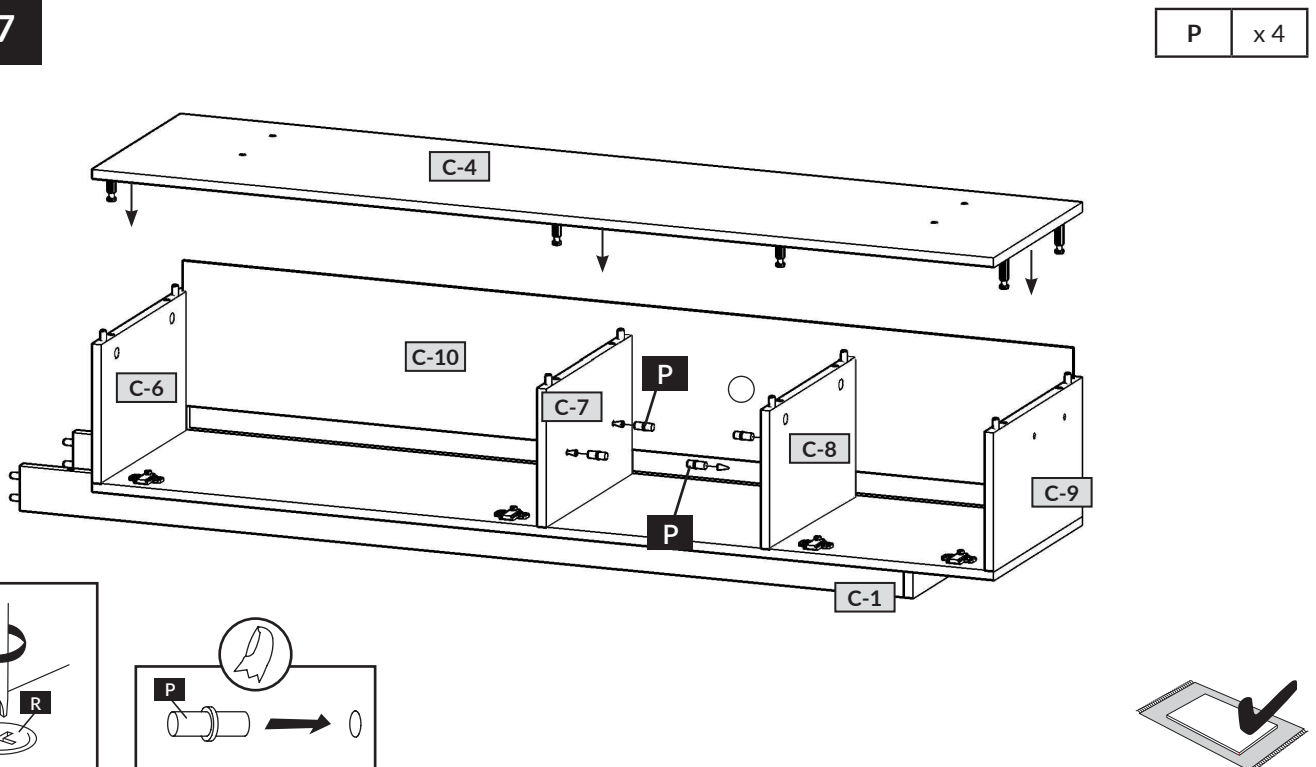
CL / 6



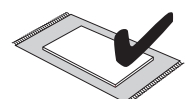
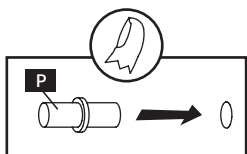
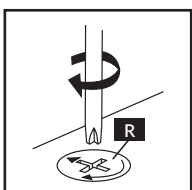
A	x 8
XA	x 1



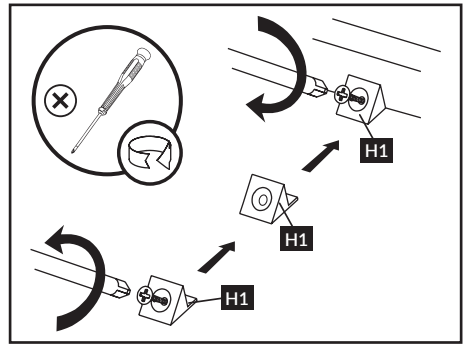
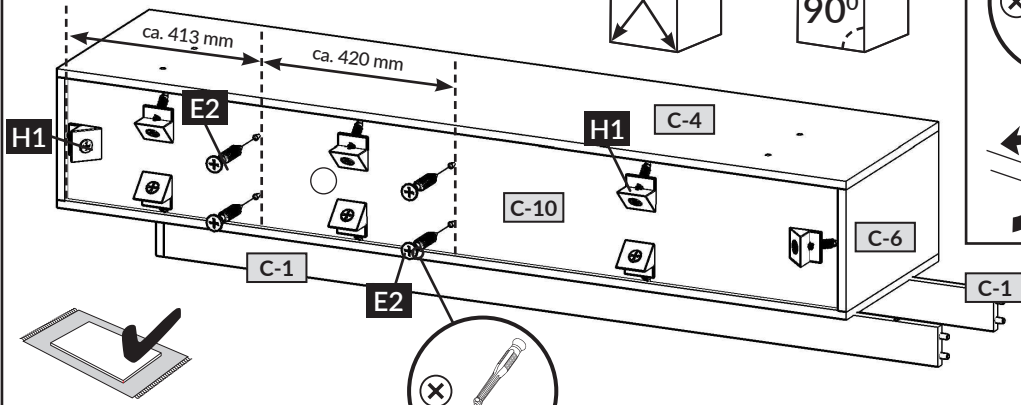
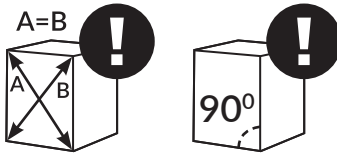
CL / 7



P	x 4
---	-----

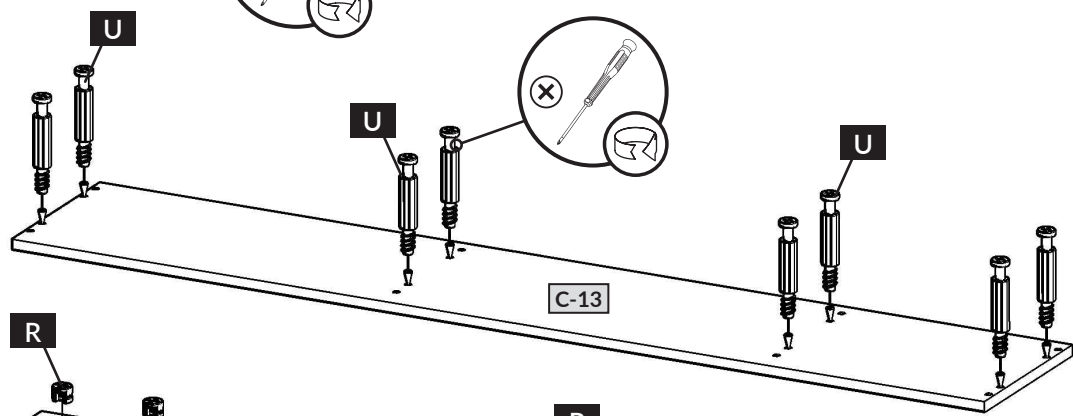


CL / 8

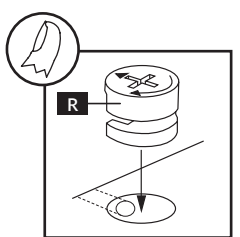
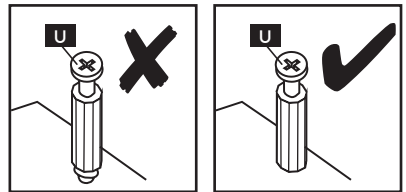
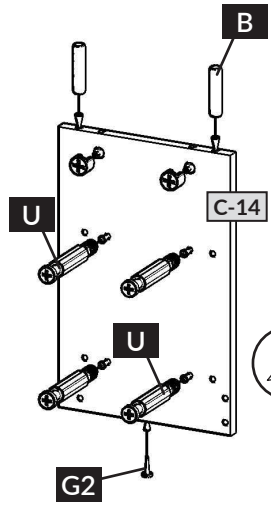
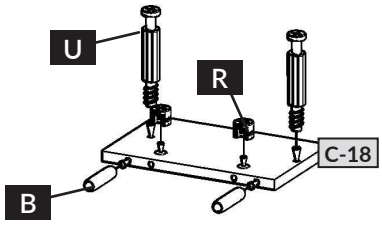
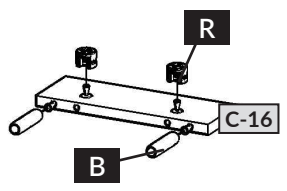
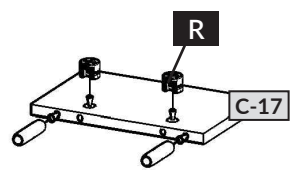
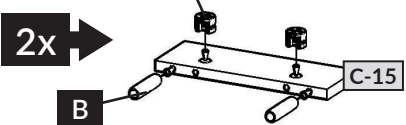


E2	x 4
H1	x 8

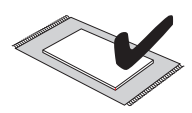
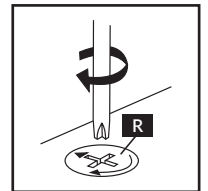
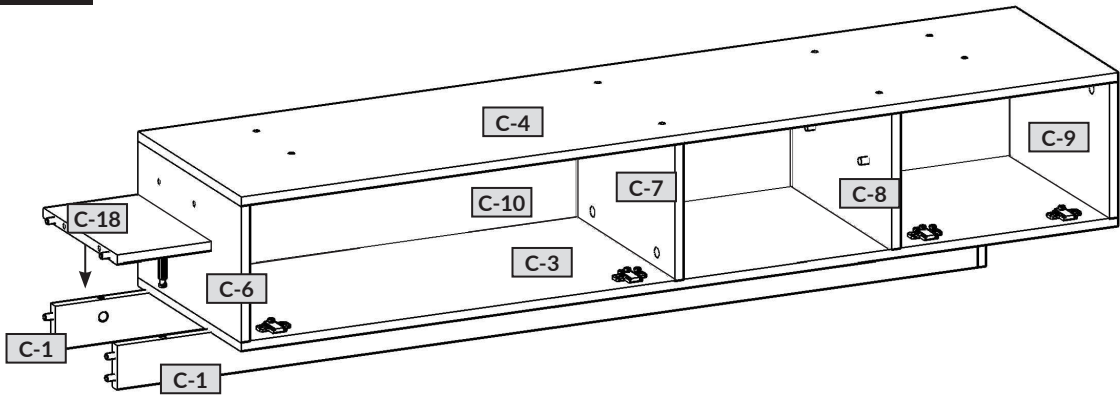
CL / 9



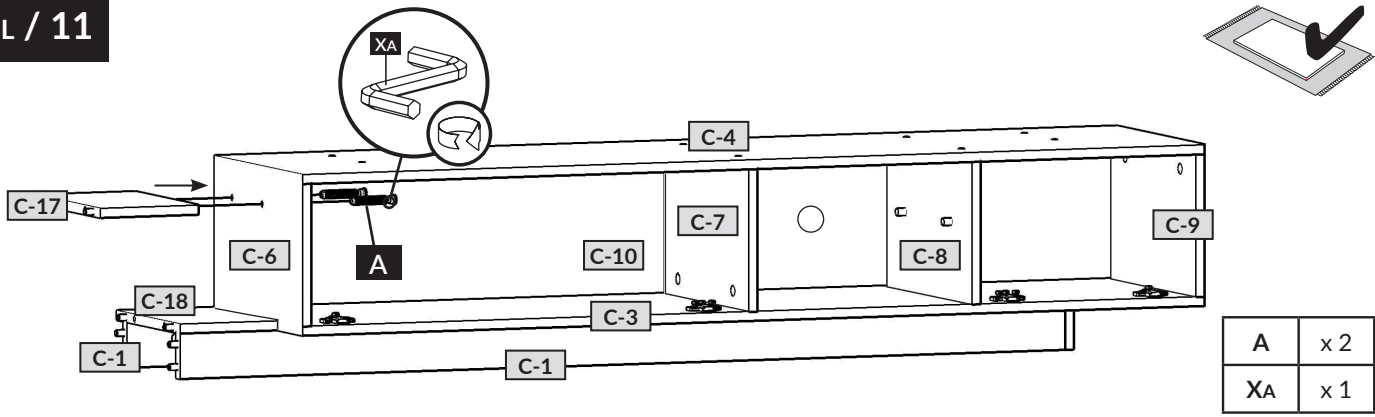
B	x 12
G2	x 1
R	x 12
U	x 14



CL / 10

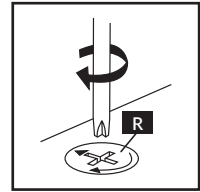
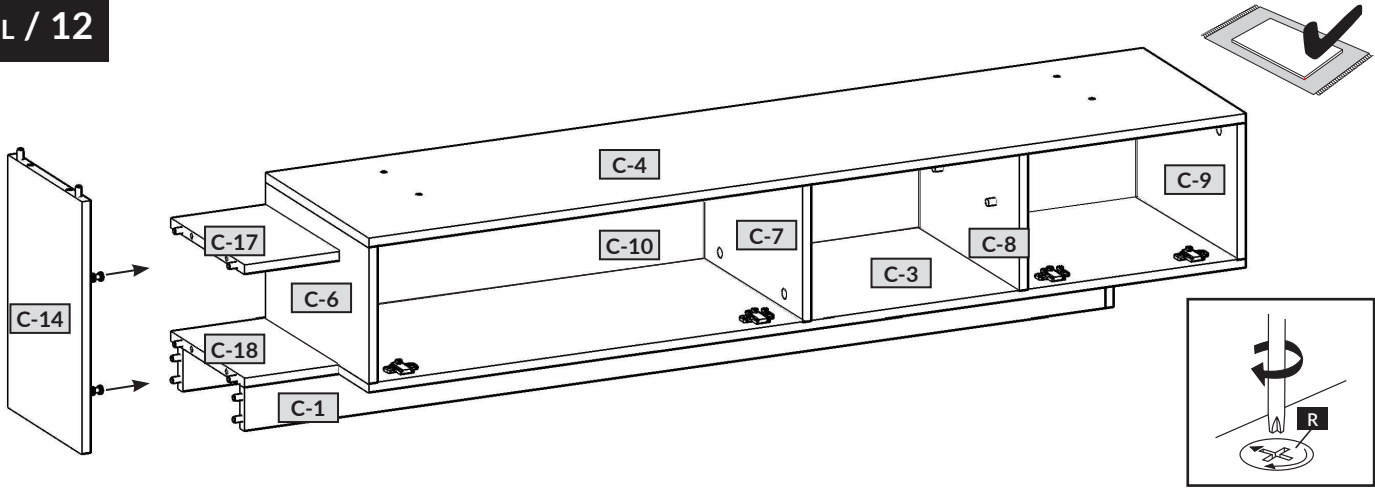


CL / 11

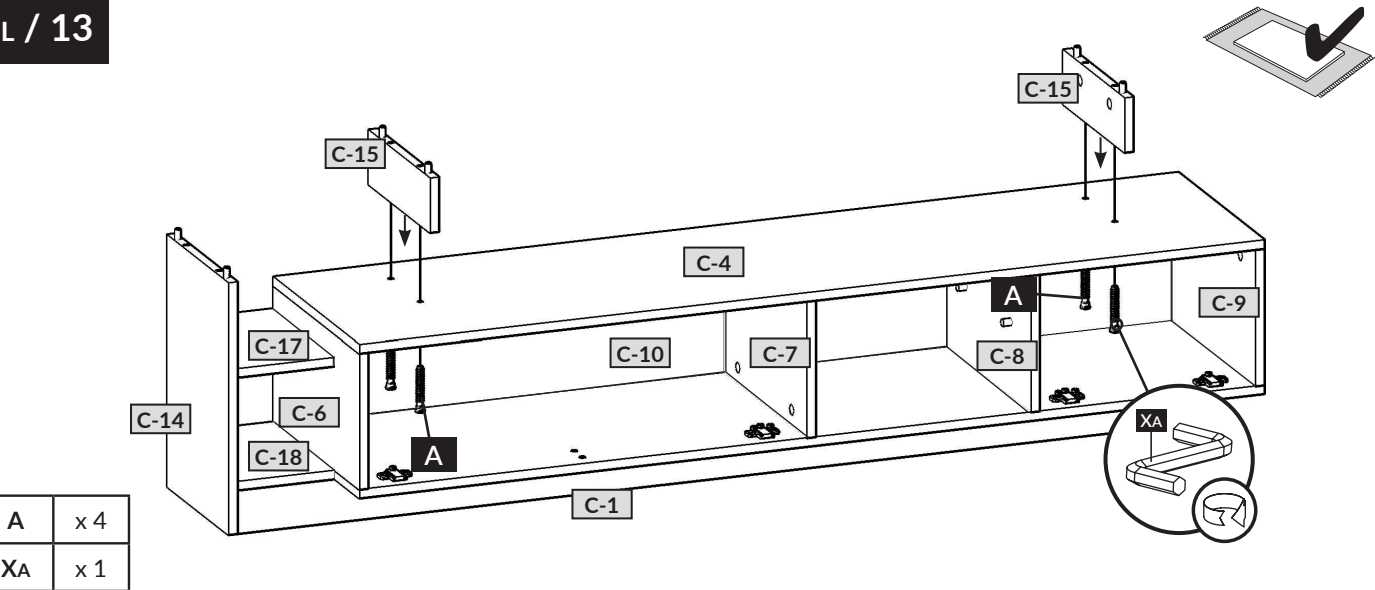


A	x 2
XA	x 1

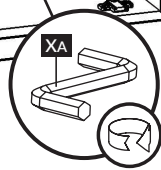
CL / 12



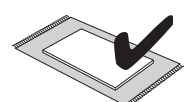
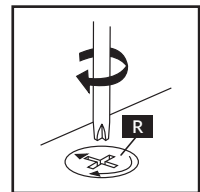
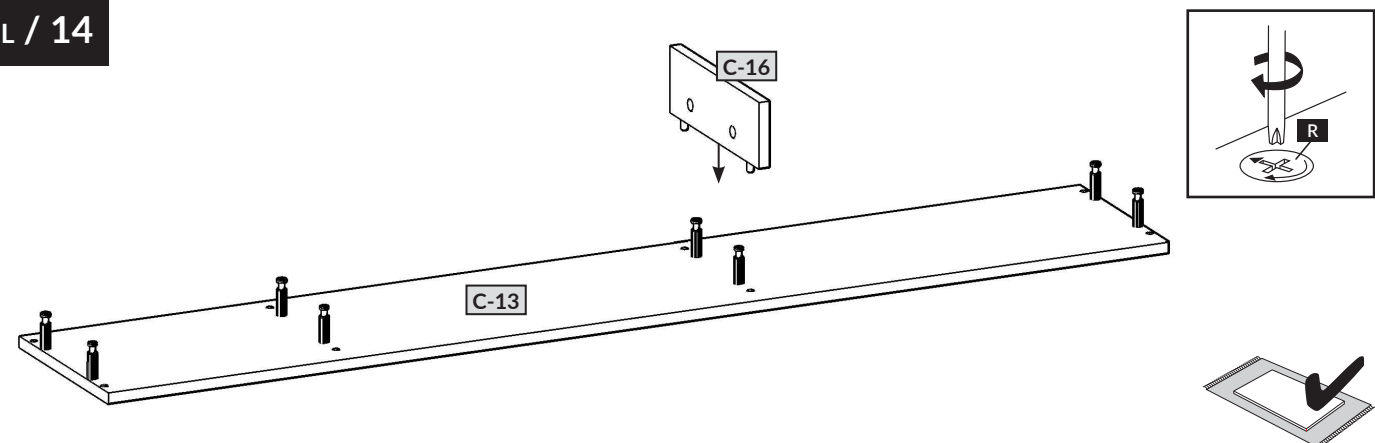
CL / 13



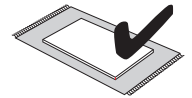
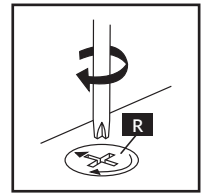
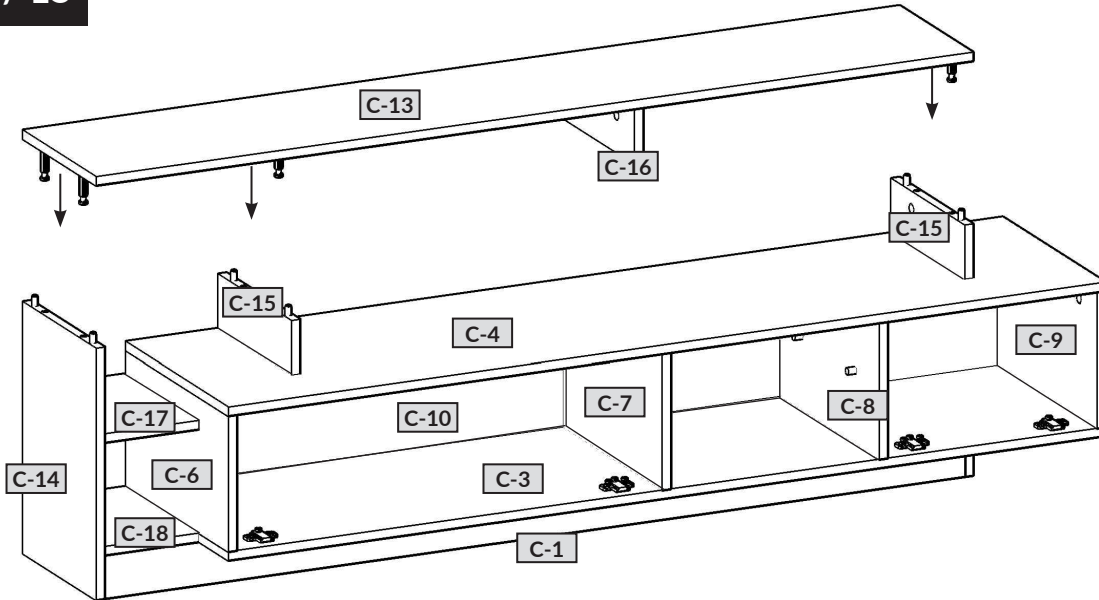
A	x 4
XA	x 1



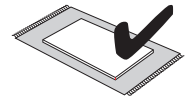
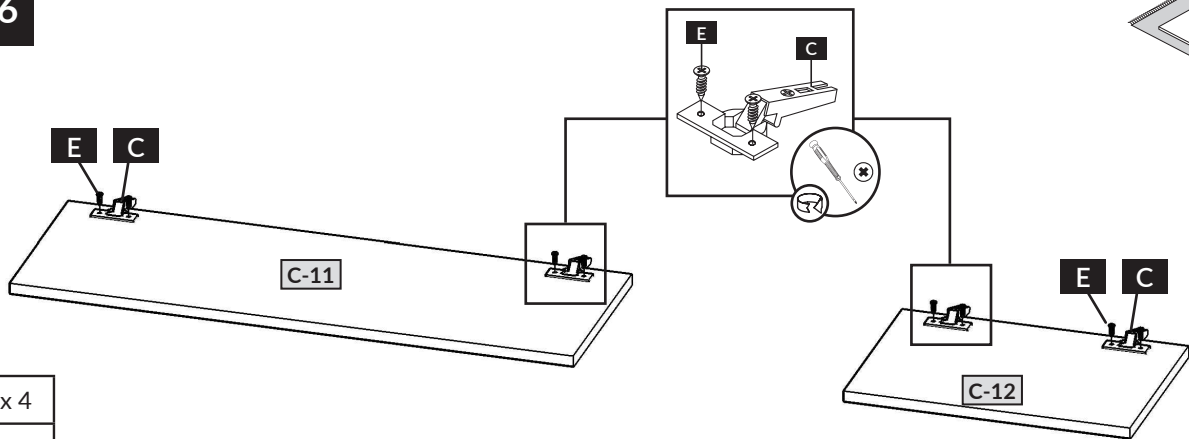
CL / 14



CL / 15

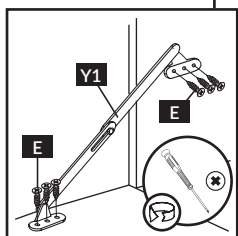
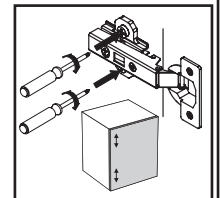
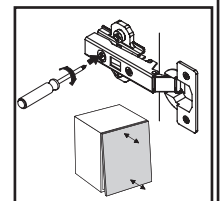
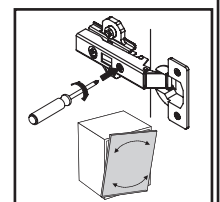
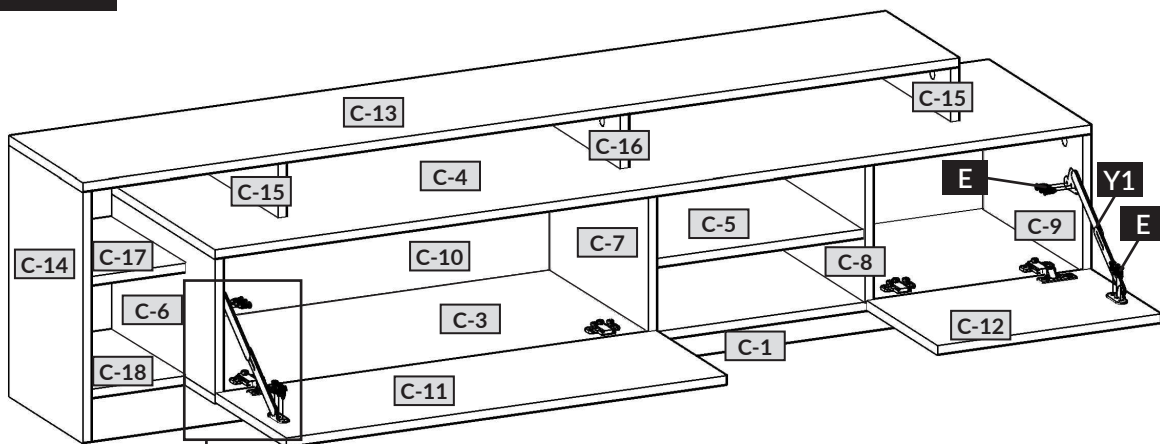


CL / 16

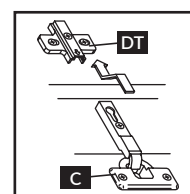
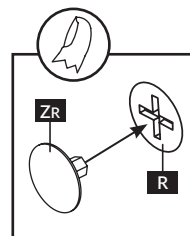
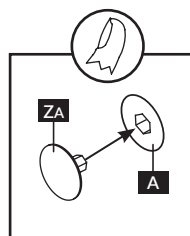


C	x 4
E	x 8

CL / 17



E	x 12
Y1	x 2
ZA	x 10
ZR	x 18



<p>Sehr geehrter Kunde,</p> <p>als Möbelproduzent möchten wir Sie darüber informieren, dass eine Befestigung nur so gut ist wie die Verbindung zwischen Befestigungsmaterial (Dübel) und Mauerwerk. Prüfen Sie bei Hängeelementen Ihr Mauerwerk und verwenden Sie nur dafür vorgesehene Dübel aus einem Fachmarkt. Letztendlich ist der Monteur für die Befestigung am Mauerwerk verantwortlich.</p> <p>Die Montage und das Verlegen der Elektroartikel sind nur von autorisiertem Fachpersonal durchzuführen. Beachten Sie die Beschreibungen und die Gewichtsangaben in der Montageanleitung.</p> <p>Halten Sie bitte die angegebenen max. Gewichtsangaben ein. Bei Überlastungen, die durch spielende Kinder, Menschen, Material oder sonstige Einwirkungen entstehen –übernehmen wir als Möbelproduzent keine Haftung!</p> <p>Die einwandfreie Funktion des Möbels ist nur bei lot- und waagerechter Aufstellung gewährleistet. Die Türen sind vorjustiert, müssen aber ggf. aufgrund örtlicher Bedingungen neu ausgerichtet / eingestellt werden!</p> <p>Alle elektrischen Installationen sind nach den gültigen Normen bzw. Vorschriften von VDE, CE, MM gefordert. Die zu verwendende Leuchtmittelstärke ist auf der jeweiligen Lampenfassung angegeben.</p> <p>Bei Nichteinhaltung der max. Wattzahl besteht durch Überhitzung Brandgefahr. Das Zudecken der Leuchtmittel ist wegen Brandgefahr zu unterlassen!</p> <p>Alle Schrauben sowie tragende Verbindungsstelle sollten nach 5 bis 6 Wochen nachgezogen werden, um eine dauerhafte Standsicherheit zu gewähren!</p> <p>Keine scheuernden Putzmittel verwenden!</p> <p>Werden Betriebs-, Bedienungs- oder Montageanweisungen nicht befolgt, Änderungen an den Produkten vorgenommen, Teile ausgewechselt oder Verbrauchsmaterialien verwendet, die nicht den Originalteilen entsprechen, so entfällt jegliche Gewährleistung oder Haftungsansprüche.</p>	<p>Dear Customer,</p> <p>As a furniture manufacturer we would like to point out that an attachment is only as good as the connection between the attachment material (dowel) and masonry. In the case of suspension elements you should check your masonry and only use the appropriate dowels from a specialist store. Ultimately it is the person carrying out the installation who is responsible for attachment to the masonry.</p> <p>The installation and laying of electrical lines and other items must only be performed by authorised specialists. Please note the descriptions and weight information in the installation instructions.</p> <p>Please observe the stated maximum weights; in the case of mechanical overloads caused by playing children, other individuals, materials etc. we do not accept any liability as the manufacturer of the furni-iture!</p> <p>The furniture is only guaranteed to work perfectly if it is set up to be plumb and horizontal. The doors have been pre-adjusted, but may need to be realigned/readjusted in accordance with local conditions!</p> <p>All electrical installations have been produced in accordance with the latest norms and regulations, such as those of the VDE (Association of German Electrical Engineers), CE and MM. The power of the bulbs to be used is marked on the respective light fitting.</p> <p>If the maximum number of watts stated on the fitting is not complied with, there is a danger of fire from overheating. Covering the lamps and bulbs is strictly prohibited due to the danger of fire!</p> <p>All screws and load-bearing connecting parts should be tightened after 5 to 6 weeks in order to ensure long-term stability!</p> <p>Do not use any abrasive cleaning materials!</p> <p>If the operating or installation instructions are not complied with, modifications are carried out to the products, parts replaced or consumable materials used which do not correspond to the original parts, all warranty or liability claims shall become null and void.</p>	<p>Vážení zákazník,</p> <p>jako výrobce nábytku bychom Vás chtěli informovat o tom, že upevnění je jen tak dobré, jak dobré je spojení mezi upevňovacím materiálem (hmoždinkou) a zdívem. U závěsných prvků zkontrolujte příslušné zdivo a používejte jen vhodné hmoždinky, které nakoupíte v odborných obchodech. Za upevnění ve zdivu je nakonec zodpovědný ten, kdo upevnění montuje.</p> <p>Montáž a instalaci elektrických částí smí provádět jen pověření odborní pracovníci. Dodržujte popisy a údaje o hmotnosti uvedené v návodu k montáži.</p> <p>Dodržujte uvedené údaje o maximální hmotnosti – při přetížení, které je způsobeno hrajeícími si dětmi, lidmi, materiálem nebo jinými vlivy, nepřebíráme jako výrobce nábytku žádnou záruku!</p> <p>Bezvadná funkce nábytku je zaručena jen při postavení nábytku ve správné svíslé a vodorovné poloze. Dvířka jsou předem nastavená, případně je ale nutné je znovu seřadit / nastavit podle místních podmínek!</p> <p>Všechny elektrické instalace jsou provedeny podle platných norem příp. předpisů VDE (svaz německých elektrotechniků), CE, MM. Intenzita žárovky/zdroje světla, která se má použít, je uvedena na příslušné objímce žárovky/zdroje světla.</p> <p>Při nedodržení maximálního výkonu ve Watted hrozí nebezpečí vznícení kvůli přehřátí. Zakrytí žárovky/zdroje světla je kvůli nebezpečí požáru zakázáno!</p> <p>Všechny šrouby a nosné spojovací prvky se mají po 5 až 6 týdnech dotáhnout, čímž se zajistí trvalá stabilita!</p> <p>Nepoužívejte žádné odírající ištění prost edky!</p> <p>Pokud se nedodržují pokyny k provozu, návodu nebo montáži, provádí se změny výrobků, vymění se díly na neoriginální nebo se používá spotřební materiál, který neodpovídá originálnímu, odpadá každá záruka nebo nárok na ručení.</p>
<p>Tisztelt Ügyfelünk!</p> <p>Mint bútorgyártó arról szeretnénk tájékoztatni Önt, hogy a rögzített szerkezetek minősége a rögzítő anyag (típi) és a fal közti összeköttetés minőségétől függ. Falra szerelt egységek esetén ellenőrizze a fal adottságait és csakis szakkereskedelemből származó, a rögzítéshez megfelelő típliket használjon. Végso soron a bútort felszerelő személy felelős a falra történő rögzítésért.</p> <p>A villamosági cikkek szerelését és elhelyezését csakis erre jogosult szakember végezheti. Kérjük, vegye figyelembe az összeszerelési útmutatóban szereplő leírásokat és súlyadatokat.</p> <p>Tartsa be a megadott maximális súlyhatárokat. A bútor játszó gyermekek, személyek, anyagok vagy egyéb behatások okozta túltelhelésért a bútorgyártót nem terheli felelősség.</p> <p>A bútor kifogástalan működése csakis pontosan függőleges helyzetben garantált. Az ajtók előre be vannak állítva, a helyi adottságok függvényében azonban szükség esetén újra be kell állítani/igazítani őket.</p> <p>A villamos berendezések a német VDE, CE és MM érvényes szabványainak és előírásainak megfelelően készültek. A világítótestek megfelelő erőssége az adott lámpa foglalatán található meg.</p> <p>A max. watt-szám be nem tartása esetén túlforródás következtében fellépő tűzveszély áll fenn. A világítótesteket tűzveszély miatt nem szabad letakarni!</p> <p>Minden csavart és tartó összekötőt rész 5-6 hét elteltével újra meg kell húzni a bútor álló helyzetben való tartás biztonsága érdekében.</p> <p>Nem használjon habzó tisztítószereket!</p> <p>Az üzemeltetési, kezelési ill. szerelési útmutató utasításainak be nem tartása, a terméken végzett változtatások, részek kicserélése, vagy az eredeti részeknek meg nem felelő anyagokat felhasználása esetén mindennemű szavatosság és felelősség kizárt.</p>	<p>Vážení zákazník,</p> <p>ako výrobca nábytku by sme Vás chceli informovať o tom, že nové upevnenie je len také dobré, aké dobré je spojenie medzi spojovacím materiálom (hmoždinka) a murivom. Pri visiacich elementoch skontrolujte Vaše murivo a použite na príslušné murivo iba určenú hmoždinku zo stavebnín. V konečnom dôsledku je za upevnenie na murivo zodpovedný montér.</p> <p>Montáž a pokládku elektrických materiálov a spotrebičov smie vykonávať iba autorizovaný odborný personál. Prosíme, dodržte popisy a údaje o hmotnosti v návode na montáž.</p> <p>Dodržiavajte uvádzané údaje o maximálnej hmotnosti – pri preťažení, ktoré môžu spôsobiť hrajuce sa deti, ľudia, materiál, alebo iné vplyvy – my, ako výrobca nábytku nepreberáme žiadne ručenie!</p> <p>Bezchybná funkcia nábytku je zaručená iba pri kolmoma a vodorovnom postavení. Dvere sú vopred nastavené, v prípade potreby na základe miestnych podmienok je však nutné ich znovu vyvážiti/nastaviť!</p> <p>Všetky elektrické inštalácie sú zhotovené podľa platných noriem, resp. predpisov VDE, CE, MM. Sila osvetľovacích telies, ktoré sa majú použiť, je uvedená objímkach príslušných žiaroviek.</p> <p>Pri nedodržaní maximálnych Wattov vzniká na základe prehriatia riziko požiaru. Neprikryvajte osvetľovacie telesá kvôli riziku požiaru!</p> <p>Všetky skrutky, ako aj nosné spojovacie diely by sa mali po 5 až 6 týždňoch dotiahnuť, aby bola zaručená trvalá stabilita!</p> <p>Nepoužívajte žiadne drsné ištění prostriedky!</p> <p>Ak nebudú dodržané prevádzkové návody, návody na obsluhu alebo montáž, ak sa budú na produktoch vykonávať zmeny, vymieňajú diely alebo ak sa bude používať spotrebný materiál, ktorý neodpovedá originálnym dielom, odpadá akákoľvek záruka alebo akákoľvek nárok na ručenie.</p>	<p>Spoštovani,</p> <p>kot proizvajalec pohištva vas želimo informirati, da je pritrditve samo tako močna, kol je močna povezava med pritrilnim materialom (moznikom) in zidom. Pri elementih, ki so obešeni, preverite zid in uporabite samo za zidove primerne moznike, ki ste jih nabavili v strokovni trgovini. Nenazadnje odgovarja monter za pritrditve.</p> <p>Električne artikle naj vam položijo in montira strokovnjak. Pri tem upoštevajte opise ter podatke o teži v navodilih za montažo.</p> <p>Upoštevajte podano maksimalno težo - pri previsokih obremenitvah, ki nastanejo zaradi igranja otrok, bremen ljudi ali drugega materiala ali zaradi drugih obremenitev – kot proizvajalec pohištva ne prevzemamo nikarkršne odgovornosti!</p> <p>Pravilno delovanje funkcij pohištva je zagotovljeno samo pri pravilni vodoravni in pravokotni postavitvi. Vrata so predhodno justirana, vendar jih je treba zaradi lokalnih pogojev na novo nastaviti!</p> <p>Vse električne instalacije so izdelane v skladu z veljavnimi standardi oz. predpisi VDE, CE in MM. Jakost uporabljenih žarnic je vedno navedena na vsakem posameznem okvirju za svetlo.</p> <p>Pri neupoštevanju maks. števila watov obstaja zaradi pregrejanja nevarnost požara. Svetli zaradi nevarnosti požara ni dopustno prekrivati!</p> <p>Vse vijake in nosilne povezovalne dele po 5 do 6 tednih naknadno privijajte, da boste zagotovili stalno trdnost povezaž!</p> <p>Ne uporabljajte ištění za drgnjenje!</p> <p>V primeru neupoštevanja navodil za delovanje, uporabo in montažo, in v primeru izvajanja sprememb na produktoh ter menjave delov ali porabnega materiala, ki ne ustrezajo originalnim delom, izgubi kupec vse pravice do uveljavljanja garancije.</p>
<p>Gentile cliente,</p> <p>in qualità di produttore di mobili desideriamo informarla del fatto che un fissaggio può essere solo veramente buono se anche il collegamento tra il materiale di fissaggio (bullone) e le mura è altrettanto buono. Nel caso degli elementi che pendono controllate le vostre mura ed utilizzate solamente bulloni previsti a tale scopo che troverete in un mercato specializzato. Infine è il montatore colui che è responsabile per il fissaggio sulla parete.</p> <p>Il montaggio e la messa in funzione degli apparecchi elettronici devono essere effettuati esclusivamente da personale specializzato. Si prega di rispettare le descrizioni e le indicazioni relative al peso presenti nelle istruzioni per il montaggio.</p> <p>Si prega di rispettare le indicazioni relative al peso massimo - nel caso di un sovra-caricamento che può essere causato da bambini che giocano, da persone, da materiale oppure altri influssi si declina qualsiasi responsabilità!</p> <p>Il funzionamento corretto del mobile è garantito solamente in caso di un montaggio corretto in posizione orizzontale e come riportato sull'imballaggio. Le porte sono già state anticipatamente pre-impastate, essere dovranno però, qualora necessario, essere adattate / regolate conformemente alle nuove condizioni ambientali!</p> <p>Tutte le installazioni elettriche sono preparate secondo le norme e le regole vigenti VDE, CE, MM. La potenza dei mezzi d'illuminazione da utilizzarsi è riportata sul rispettivo zoccolo della lampada.</p> <p>In caso di non-rispetto del numero massimo di Watt può verificarsi un surriscaldamento con il pericolo d'incendio. È vietato coprire i mezzi d'illuminazione perché sussiste il pericolo d'incendio!</p> <p>Tutte le viti e gli elementi portanti di collegamento dovrebbero essere ri-aggiustati dopo 5 o 6 settimane al fine di garantire un funzionamento sicuro continuativo!</p> <p>Non utilizzare mezzi di pulizia che creino polvere di pulizia!</p> <p>In caso di mancato rispetto delle indicazioni per l'esercizio, il comando o il montaggio, nel caso in cui venissero effettuate delle modifiche ai prodotti, in cui venissero sostituiti degli elementi oppure in cui venissero utilizzati dei materiali ausiliari che non corrispondono ai pezzi originali, allora non sarà più esigibile nessuna garanzia o nessuna richiesta di garanzia.</p>	<p>Cher client,</p> <p>En tant que fabricant de meubles, nous souhaitons attirer votre attention sur le fait que la meilleure des fixations n'est rien sans la qualité du raccord entre le matériel de fixation (cheville) et la maçonnerie. Par conséquent, pensez à vérifier la maçonnerie avant d'accrocher les éléments hauts et utilisez uniquement les chevilles prévues à cette fin, achetées dans une grande surface spécialisée. En fin de compte, c'est l'installateur qui sera responsable de la fixation à la maçonnerie.</p> <p>Le montage et la pose des articles d'électroménager sont strictement l'affaire d'un personnel qualifié, dûment habilité. Veuillez observer les descriptions et les poids indiqués dans la notice de montage.</p> <p>Veuillez respecter les poids maxi spécifiés ; en tant que fabricant de meubles, nous déclinons toute responsabilité en cas de surcharges causées par des enfants qui jouent, d'autres personnes, du matériel divers ou provoquées par d'autres influences !</p> <p>Pour assurer le fonctionnement irréprochable du meuble, il faut veiller à l'installer parfaitement d'aplomb et à l'horizontale. Les portes sont préajustées, mais il sera peut-être nécessaire de les réaligner/régler à nouveau sur place !</p> <p>Toutes les installations électriques sont fabriquées selon les normes et prescriptions VDE, CE, MM en vigueur. La puissance à utiliser est précisée sur la douille de chaque lampe.</p> <p>Si le wattage max. n'est pas respecté, il existe un risque d'incendie dû à la surchauffe. Il est interdit de recouvrir la lampe, en raison du risque d'incendie !</p> <p>Il faut resserrer toutes les vis et les éléments de raccord porteurs après 5 à 6 semaines, pour assurer une stabilité durable !</p> <p>N'employez en aucun cas des nettoyeurs abrasifs !</p> <p>Si les instructions de service, de commande ou de montage ne sont pas respectées, si des modifications sont apportées aux produits ou bien encore si des pièces sont remplacées ou si des consommables ne correspondent pas aux pièces d'origine sont utilisés, nous n'assurons alors aucune garantie et nous déclinons toute responsabilité dans ces cas.</p>	<p>Geachte klant,</p> <p>Als meubelproducent willen wij u erover informeren dat een bevestiging slechts zo goed is als de verbinding tussen het bevestigingsmateriaal (plug) en de muur. Controleer daarom bij aan de muur hangende elementen uw muurconstructie en gebruik alleen hiervoor geschikte pluggen uit een specialzaak. Tenslotte is de monteur verantwoordelijk voor de bevestiging aan de muur.</p> <p>De montage en het leggen van kabels van elektrische artikelen mag uitsluitend door hiervoor bevoegd vakpersoneel worden uitgevoerd. Houd ook rekening met de beschrijvingen en de vermelde gewichten in de montagehandleiding.</p> <p>Neem de aangegeven maximumgewichten in acht. Bij overbelasting die door spelende kinderen, personen, materiaal of overige invloeden ontstaat, zijn wij als meubelproducent niet aansprakelijk!</p> <p>Het onberispelijk functioneren van het meubel is alleen gegarandeerd, wanneer dit horizontaal en verticaal waterpas wordt opgesteld. De deuren zijn vooraf ingesteld, moeten echter eventueel door de omstandigheden ter plaatse opnieuw worden afgesteld / ingesteld!</p> <p>Alle elektrische aansluitingen voldoen aan de geldende normen resp. voorschriften van VDE, CE, MM. Het te gebruiken lampwattage is aangegeven op de betreffende lampfitting.</p> <p>Wanneer het maximaal goorloofde wattage niet wordt aangehouden, bestaat brandgevaar door oververhitting. Het afdekken van de lamp is in verband met brandgevaar verboden!</p> <p>Alle schroeven en dragende verbindingselementen moeten na 5 à 6 weken worden aangedraaid om een duurzame stabiliteit te waarborgen!</p> <p>Gebruik geen schurende schoonmaakmiddelen!</p> <p>Wanneer gebruiksvorschriften, bedienings- of montage-instructies niet worden opgevolgd, veranderingen aan de producten worden uitgevoerd, onderdelen worden vervangen of verbruiksmaterialen gebruikt, die niet overeenkomen met de originele onderdelen, vervalt iedere garantie of aansprakelijkheid.</p>

#### Szanowni Klienci!

Jako producent mebli pragniemy Państwu przypomnieć, że umocowanie mebli jest tak dobre, jak dobre jest połączenie pomiędzy materiałem mocującym (kolkiem rozporowym) a ścianą. Proszę zatem w przypadku elementów wiszących sprawdzić wytrzymałość muru i użyć do ich zamocowania wyłącznie przeznaczonych do tego kolków ze sklepu specjalistycznego. Ostateczną odpowiedzialność za przymocowanie do ściany ponosi monter mebli.

Montaż artykułów elektrycznych i ich ułożenie należy powierzyć wyłącznie autoryzowanemu personelowi. Proszę zastosować się do opisów oraz ciężarów podanych w instrukcji montażu.

Proszę przestrzegać podanych ciężarów maksymalnych. W przypadku nadmiernego obciążenia, powstałego w wyniku bawiących się dzieci, osób, materiału lub z innych powodów – jako producent mebli nie ponosimy odpowiedzialności!

Nienaganne funkcjonowanie mebla jest zagwarantowane wyłącznie w przypadku jego prawidłowego pionowego i poziomego ustawienia. Drzwi zostały odpowiednio ustawione, ale ze względu na warunki lokalne należy je ewentualnie ustawić na nowo/wyregulować!

Wszystkie instalacje elektryczne wykonano zgodnie z obowiązującymi normami lub przepisami VDE, CE, MM. Na każdej oprawce lampowej podana jest moc żarówek, których należy używać.

W przypadku nieprzestrzegania maksymalnej ilości watów istnieje niebezpieczeństwo pożaru w wyniku przegrzania. Żarówek nie wolno przykręcać ze względu na niebezpieczeństwo pożaru!

Dla zapewnienia trwałej stateczności po 5-6 tygodniach należy dokręcić wszystkie śruby i nośne elementy łączące! Nie używać żadnych środków czyszczących wymagających szorowania!

W przypadku nieprzestrzegania instrukcji użytkowania, obsługi i montażu, dokonywania zmian w produktach, wymiany części lub używania materiałów zużywających się, które nie odpowiadają częściom oryginalnym, wyklucza się jakiegokolwiek gwarancję lub roszczenia z tytułu odpowiedzialności cywilnej.

#### Многоуважаеми клиенти,

като производител на мебели, ние желяем да Ви информираме, че дадено закрепване е само толкова добро, колкото връзката между закрепващото средство (дюбел) и зидарията. При висящи (окачени) елементи проверявайте Вашата зидария и използвайте само предвидени за целта дюбели от специализирани магазини. В края на краищата, монтажът е отговорен за закрепването на зидарията.

Монтажът и полагането на електрически части трябва да се извършва само от оторизирани специалисти. Съблюдавайте описанията и данните за теглото в инструкцията за монтаж.

Спазвайте указаните макс. данни за тегло – като производител на мебели, ние не поемаме отговорност при преговаряне, причинено чрез играещи деца, хора, материали или други влияния!

Безупречното действие на мебелите се гарантира само при вертикален и хоризонтален монтаж. Вратите са предварително юстирани, но при необходимост поради локалните условия трябва да се изравнят / регулират!

Всички електрически инсталации са произведени съгласно валидните норми, съотв. разпоредби на VDE, CE, MM. Силата на осветелните тела, която трябва да се използва е указана на съответната фасунга на лампата.

При непридръжане към макс. мощност съществува опасност от пожар чрез прегряване. Поради опасност от пожар не трябва да се извършва покриване на осветителното тяло!

За гарантиране на продължителна стабилност, всички болтове, както и носещи свързващи части трябва да се затегнат допълнително след 5 до 6 седмици! Не използвайте триещи почистващи средства!

Ако инструкциите за експлоатация, обслужване или монтаж не се съблюдават, ако се извършат промени на продуктите, ако се подмянат части или се използват консумативи, които не отговарят на оригиналните части, в този случай отпада всякаква отговорност или гаранционни права.

#### Cijenjeni kupče,

kao proizvođač namještaja želimo Vas informirati o tome da učvršćenje drži ukoliko je dobro spoj između materijala za pričvršćenje (moždanik) i zida. Kod visećih elemenata ispitajte zide i koristite samo moždanike predviđene za to iz specijalizirane stručne trgovine. Najzad, monter je odgovoran za učvršćenje na zidu.

Montažu i položenje elektro-artikala može izvršavati samo autorizirano stručno osoblje. Pazite na opise i podatke o težini u uputstvu za montažu.

Pridržavajte se navedenih podataka o maksimalnoj težini – u slučaju preopterećenja izazvanog zbog djece koja se igraju, ljudi, materijala ili drugih utjecaja – kao proizvođač namještaja ne preuzimamo garanciju!

Besprijeckoma funkcija namještaja je zajamčena samo kod vertikalne i vodoravne montaže. Vrata su prednamještena, ali u danom slučaju se moraju nanovo centrirati / podestiti, na osnovi lokalnih uvjeta!

Sve električne instalacije su izvedene prema vrijedjećim VDE-, CE-, MM-normama odnosno

-propisima. Jačina rasvjetnog sredstva koju treba koristiti, navedena je na dotičnom grlu žarulje.

U slučaju nepridržavanja maksimalne vataže, postoji opasnost od požara zbog pregrijavanja. Ne smije se pokriti rasvjetno sredstvo zbog opasnosti od požara!

Sve vijke kao i noseće spojne dijelove treba naknadno pritegnuti poslije 5 do 6 tjedana da bi tako bila zajamčena trajna stabilnost! Nemojte koristiti ribajuća sredstva za čišćenje!

Ukoliko se na pridržavate pogonskoj uputi, uputi za rad ili za montažu, ako vršite promjene na proizvodima, izmijenite dijelove ili koristite potrošne materijale koji ne odgovaraju originalnim dijelovima, otpada svaka garancija i svaki zahtjev za jamčenjem.

#### Stimate client!

În calitate de producător de mobilă am dori să vă informăm că o fixare poate fi bună doar dacă legătura dintre materialul de fixare (dibluri) și zid este bună. În cazul elementelor suspendate verificați zidul și folosiți doar diblurile prevăzute și achiziționate într-un magazin de specialitate. În definitiv montatorul este răspunzător de fixarea pe zid.

Montarea și pozarea articolelor electrice se va efectua doar de către personal calificat și autorizat. Respectați descrierea și specificațiile de greutate din instrucțiunile de montaj.

Vă rugăm să respectați specificațiile date privind greutatea max. - în caz de supraîncărcare ce poate să apară datorită copilor care se joacă, datorită persoanelor, materialului sau prin alți factori - nu preluăm niciun fel de răspundere ca producător de mobilă!

O funcționalitate perfectă a mobilei este asigurată doar în cazul în care la așezare aceasta se reglează pe orizontală și pe verticală. Ușile sunt deja reglate în prealabil, dar dacă va fi cazul, din motive existente la fața locului, acestea trebuie din nou ajustate / reglate!

Toate instalațiile electrice sunt fabricate conform normelor în vigoare respectiv prevederilor VDE, CE, MM. Puterea necesară a becului este trecută pe dulia respectivă a lămpii.

Dacă nu se respectă puterea max. în Watt există pericol de incendiu datorită supraîncălzirii. Datorită pericolului de incendiu este interzisă acoperirea becurilor!

Toate suruburile și piesele portante de îmbinare trebuie strânse ulterior după 5 până la 6 săptămâni pentru a se asigura o siguranță definitivă a fixării! Nu folosiți agenți de curățire abrazivi!

În cazul în care nu se respectă instrucțiunile de utilizare, de deservire sau de montaj, dacă se efectuează modificări ale produselor, dacă se schimbă piese sau se folosesc materiale consumabile care nu corespund pieselor originale, atunci se pierde orice garanție sau pretenție de responsabilitate.

#### Bästa kund,

I vår egenskap som möbelformer vill vi informera dig om att en förankring endast är så pass säker som övergången mellan monteringsmaterialet (plugg) och murverket. Innan du monterar vägghängda möbler måste du kontrollera att väggen är lämplig. Använd endast godkända pluggar från en byggmarknad. Tänk på att montören alltid är ansvarig för monteringen på väggen.

Elutrustning får endast monteras och anslutas av behöriga elinstallatörer. Beakta beskrivningarna och viktuppgifterna som anges i monteringsanvisningarna.

Beakta angivna maximala vikter. Vid överbelastningar som kan uppstå t ex av lekande barn, människor, material eller annan påverkan övertar vi inget ansvar som möbelformer.

Möbelen kan endast öppnas och stängas på avsett vis om den placeras lod- och vågrätt. Luckorna är förjusterade, men måste ev. justeras / ställas in på nytt gälla lokala förutsättningar.

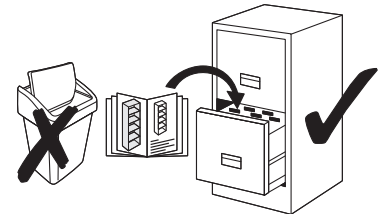
Alla elektriska installationer har utförts enligt gällande standarder resp. föreskrifter från VDE, CE och MM. Avsett styrka för ljuskällorna anges på lampsockeln.

Om det maximala effektvärdet i watt inte beaktas föreligger brandrisk pga överhettning. På grund av brandrisk är det förbjudet att täcka över ljuskällor.

Drä åt samtliga skruvar samt bärande kopplingsdelar på nytt efter fem till sex veckor för att garantera tillräcklig stabilitet.

Använd inga skurande rengöringsmedel!

Om bruks-, användnings- eller monteringsanvisningarna inte beaktas, om ändringar utförs på produkterna, om delar byts ut eller om förbrukningsmaterial används som inte motsvarar originaldelarna, upphör garantin att gälla, samtidigt som ansvarsanspråk inte längre kan ställas.



#### Уважаемый клиент!

Являясь производителем мебели, мы хотели бы проинформировать Вас о том, что любой крепеж надежен настолько же, насколько надежно соединение между крепежным материалом (дюбелем) и стеной. Поэтому в случае с подвесными элементами, пожалуйста, проверьте надежность Вашей стены и используйте только подходящие дюбели, которые предлагаются в специальных строительных магазинах. В конечном итоге ответственность за крепеж несет специалист, осуществляющий монтаж.

Монтаж и установку электрического оборудования следует поручать только авторизованным электрикам-специалистам. Следуйте описаниям и соблюдайте данные по весу, приведенные в инструкции по монтажу.

Пожалуйста, придерживайтесь указанных максимальных значений по весу. При перегрузках, причиной возникновения которых являются играющие дети, люди, материалы или иные причины, мы, как производители мебели, ответственности не несем!

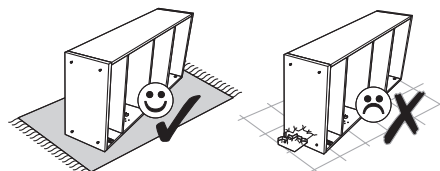
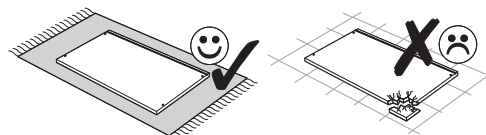
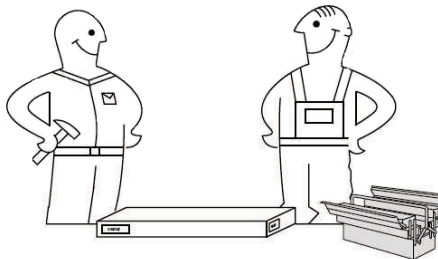
Безупречные эксплуатационные характеристики мебели обеспечиваются только в том случае, если мебель правильно ориентирована в горизонтальной и вертикальной плоскости. Двери поставляются отрегулированными, однако и они требуют определенной дополнительной настройки с учетом местных условий!

Любые электротехнические работы следует осуществлять в соответствии с местными законодательными нормами и предписаниями. Рекомендуемая яркость осветительных элементов указывается на патроне лампы.

При несоблюдении ограничения по максимальной мощности освещения существует опасность пожара вследствие перегрева. По причине опасности пожара запрещается накрывать осветительные элементы!

Все винтовые крепления, равно как и соединительные элементы следует подтянуть через 5 – 6 недель после завершения монтажа для обеспечения долгосрочной надежной фиксации! Не пользуйтесь абразивными чистящими средствами!

При несоблюдении инструкций по эксплуатации, обслуживанию и монтажу, а также при осуществлении изменений изделия, замены деталей или применении иных расходных материалов, не соответствующих оригинальным деталям, гарантия прекращает свое действие, равно как и иные претензии, касающиеся ответственности изготовителя.



**D** Pflegehinweis für Möbel-Hochglanzfronten

**PL** Wskazówki dotyczące pielęgnacji mebli z frontami na wysoki połysk

**NL** Onderhoudstip voor hoogglanzende voorkanten van meubelen

**GB** Care instructions for high-gloss surfaces of furniture

**TR** İnce cilalı yüzler için bakım talimatı

**RU** Указания по уходу за гляцевыми поверхностями мебели

**D**

#### Achtung Hinweis!

Unsere Hochglanzoberflächen sind bei der Auslieferung durch eine Schutzfolie geschützt. Belassen Sie diese auf dem Möbel, bis es vollständig montiert und von Staub befreit ist.

Um die wertvolle Hochglanzoptik zu erhalten, sollten Sie

- der Hochglanzfolie nach der Entfernung der Schutzfolie eine Stunde Zeit zum Nachhärten an der Raum-Luft geben
- für die Reinigung der Oberflächen verwenden Sie nur ein feuchtes Baumwolltuch und etwas Glasreiniger.
  - Kein scharfes Reinigungsmittel mit Zusatzstoffen verwenden.
  - Oberflächen mit einem nassen Lappen abreiben
  - keinen Dampfreiniger verwenden.
- Oberflächen nicht mit scharfen Gegenständen beschädigen
- Oberflächen auf gar keinen Fall starker Sonnenbestrahlung aussetzen

Wir wünschen Ihnen noch viel Freude mit Ihrem neuen Möbel.

Ihre Produktentwicklung

**GB**

#### Attention! Notice!

Our high gloss surfaces have a protective foil when delivered. Please leave this foil on the furniture until it is completely assembled and all dust has been removed.

To maintain the valuable high gloss appearance, you should

- expose the high gloss foil to the room air for an hour to allow it to harden after removing the protective foil.
- only use a damp cotton cloth and a small amount of glass cleaner to clean the surfaces.
  - Do not use any aggressive cleaners with additives.
  - Rub off the surfaces with a wet rag.
  - Do not use a steam cleaner.
- Do not damage the surface with sharp objects.
- Do not in any case expose the surfaces to intense sunlight.

We wish you plenty of enjoyment with your new furniture.

Your product development team

**PL**

#### Uwaga informacja!

Nasze powierzchnie o wysokim połysku są fabrycznie ochronione specjalną folią ochronną. Prosimy pozostawić ją na meblach do momentu zmontowania i usunięcia kurzu.

Aby otrzymać wysoki połysk, należy

- po usunięciu folii ochronnej pozostawić folię połyskową przez godzinę w pomieszczeniu do stwardnienia
- stosować do czyszczenia wyłącznie bawełnianą szmatkę i odrobinę środka do mycia szkła
  - nie stosować ostrych środków czyszczących z dodatkami
  - ścierać powierzchnie wilgotną szmatką
  - nie stosować myjki parowej
- Nie uszkodzić powierzchni ostrymi przedmiotami.
- W żadnym wypadku nie narażać powierzchni na mocne promieniowanie słoneczne.

Życzymy przyjemnego użytkowania i zadowolenia z nowego mebla.

Dział Rozwoju Produktu

**TR**

#### Dikkat, Bilgilendirme!

Yüksek parlaklığı yüzeylerimiz teslimat esnasında bir koruma folyosu ile korunmaktadır. Mobilyalar tamamen monte edilip tozdan arındırılana kadar folyoyu üzerinde bırakınız.

Değerli yüksek parlak görüntünün kalmasını sağlamak için

- yüksek parlaklığı folyoya koruma folyosu çıkarıldıktan sonra oda havasında sertleşmesi için bir saatlik bir zaman tanıyınız.
- Yüzeylerin temizliği için sadece nemli pamuk bez ile biraz cam temizleyici kullanınız.
  - Ek maddeler içeren keskin temizlik malzemeleri kullanmayınız.
  - Yüzeyleri ıslak bir bezle ovunuz.
  - Buharlı temizleyici kullanmayınız.
- Yüzeyle keskin aletlerle zarar vermeyiniz.
- Yüzeyi hiçbir surette güçlü güneş ışınlarına maruz bırakmayınız.

Yeni mobilyanızla sevinç duymanızı dileriz.

Ürün Geliştirme Departmanı

**NL**

#### Opgelet instructie!

Onze hoogglanzende oppervlakken zijn bij de levering beschermd met een beschermfolie. Laat deze folie op het meubel tot het volledig is gemonteerd en vrij is van stof.

Om de waardevolle hoogglanzende look te verkrijgen, dient u

- de hoogglanzende folie na de verwijdering van de beschermfolie een uur de tijd voor de verharding achteraf in de omgevingslucht geven
- voor de reiniging van de oppervlakken gebruikt u alleen een vochtige katoenen doek en een glasreinigingsproduct.
  - Gebruik geen bijtend reinigingsmiddel met toevoegingsstoffen.
  - Wrijf oppervlakken met een natte doek af.
  - Gebruik geen stoomreiniger.
- Beschadig het oppervlak niet met scherpe voorwerpen.
- Stel oppervlakken zeker niet bloot aan sterke zonnestralen.

We wensen u nog veel plezier met het nieuwe meubel.

De productontwikkelingsafdeling

**RU**

#### Обратите внимание !

Наши изделия с поверхностью с зеркальным блеском поставляются защищенными специальной пленкой. Оставьте ее на мебели, пока она не будет полностью установлена и пыль будет полностью убрана.

Чтобы добиться благородного зеркального блеска, необходимо

- после снятия защитной пленки оставить пленку с зеркальным блеском для дополнительной закалки в воздухе комнаты на один час,
  - для чистки поверхностей используйте только влажные хлопчатобумажные салфетки и немного средства для чистки стекла.
    - Не использовать острые средства чистки с присадками.
    - Протирать поверхность влажной тряпкой.
    - Не использовать парочиститель.
  - Не повреждать поверхность острыми предметами.
  - Ни в коем случае не допускать попадания на поверхность прямых солнечных лучей.
- Желаем Вам получить большое удовольствие от своей мягкой мебели.

С наилучшими пожеланиями коллектив разработчиков

## Pflege und Reinigung hochglänzender Oberflächen

Für die Reinigung sollten Sie ausschließlich leicht mit Wasser angefeuchtete Microfasertücher benutzen. Es dürfen keine anderen Tücher verwendet werden!



Alle eingesetzten Tücher müssen sauber sein und dürfen keine Verschmutzungen wie Sand- oder Staubkörner enthalten, da es sonst zum Verkratzen der Oberfläche kommen kann.

Sollten die eingesetzten Tücher einen genähten oder ähnlichen Rand besitzen, ist es wichtig, dass Sie mit diesem Rand keinen Druck auf die Oberfläche ausüben!

Verzichten Sie auf den Einsatz von Putzmitteln!



Es können mikroskopisch kleine Gebrauchsspuren entstehen, die je nach Farbe und Lichteinfall mehr oder weniger auffallen.

Gebrauchsspuren stellen keine Minderung des Gebrauchswertes dar, sondern sind wie bei allen hochglänzenden Oberflächen an Autos, Gläser etc. langfristig nicht zu vermeiden.

Hochglänzende Oberflächen wirken edel und überzeugen langfristig über das gesamte Design.

Wenn Sie die wenigen Pflegehinweise beachten, werden Sie sehr lange Freude an Ihrem Wohnmöbel haben.

## Reiniging en onderhoud van hoogglanzende oppervlakken

Gebruik voor de reiniging uitsluitend licht met water bevochtigde microvezeldoekjes. Andere doeken mogen niet worden gebruikt!



Alle gebruikte doeken moeten schoon zijn. Zelfs lichte verontreinigingen als zand- of stofdeeltjes kunnen krassen op het oppervlak veroorzaken.

Wanneer u doeken met een genaaiete of soortgelijke rand gebruikt, is het belangrijk dat u met deze rand geen druk uitoefent op het oppervlak!

Gebruik geen schoonmaakmiddelen!



Er kunnen microscopisch kleine gebruikssporen ontstaan, die afhankelijk van de kleur en lichtinval meer of minder opvallen.

Gebraukssporen hebben geen invloed op de gebruikswaarde, maar zijn net als bij alle hoogglanzende oppervlakken van auto's, ruiten e.d. op lange termijn niet te vermijden.

Hoogglanzende oppervlakken hebben een hoogwaardige uitstraling en overtuigen op lange termijn met het totaalbeeld.

Als u deze weinige veiligheidsvoorschriften opvolgt, zult u heel lang plezier beleven aan uw meubelstuk.

## Entretien et nettoyage des surfaces ultra-brillantes

Pour effectuer le nettoyage, utilisez exclusivement des chiffons en microfibre légèrement humidifiés d'eau. L'utilisation de tous autres chiffons est absolument proscrite!



Tous les chiffons utilisés doivent être propres et ne contenir aucune saleté telle que des grains de sable ou de poussière, car cela risquerait de provoquer des égratignures à la surface.

Si les chiffons utilisés présentent des bordures cousues ou similaires, il faut veiller à ne pas exercer de pression sur la surface avec les bordures en question!

Il convient de renoncer à utiliser des produits d'entretien!



Sinon, il pourrait se former des traces d'utilisation microscopiques, plus ou moins visibles selon la couleur et les conditions de luminosité.

Les traces d'utilisation ne représentent pas une diminution de la valeur d'usage et ne peuvent pas être évitées à long terme, comme c'est d'ailleurs le cas pour toutes les surfaces ultra-brillantes des voitures, des verres, etc.

D'aspect noble, les surfaces ultra-brillantes savent convaincre au long terme par l'ensemble du design.

Si vous tenez compte de ces quelques conseils d'entretien, vous pourrez réellement profiter longtemps de votre mobilier.

## Care and cleaning of high-gloss surfaces

Always wipe surfaces with a microfibre cloth slightly moistened with water. Do not use any other type of cloth!



Make sure that the cloth used is clean and free from contamination such as dust and sand to avoid scratching of the surfaces.

If the cloth used to wipe the surfaces has a sewn edge or similar border, it is important not to press hard against the surface with such edge or border.

Do not use cleaning agents!



Cleaning agents may leave microscopic traces on the surface which are more or less visible depending on colour and light conditions.

Signs of use do not detract from value but cannot be avoided in the long run, same as is the case with cars, glasses, etc.

High-gloss surfaces have a sophisticated effect and make for compelling and lasting design.

If you follow those few care instructions, you will enjoy your furniture for years to come.

## Cura e Pulizia di superfici ultralucanti

Per la pulizia si consiglia di utilizzare esclusivamente dei panni in microfibra inumiditi con acqua. Non utilizzare nessun altro tipo di panno!



Tutti i panni impiegati devono essere puliti e non devono contenere nessun tipo di sporco, come granuli di sabbia o polvere, poiché ciò potrebbe provocare un'usura delle superfici.

Nel caso in cui i panni impiegati dovessero avere un bordo con cucitura o simili sarà importante non fare alcuna pressione sulle superfici con tale bordo!

Rinunciate all'impiego di detergenti!



Possano formarsi dei segni d'usura così piccoli da poter essere visti solamente al microscopio. Tali segni d'usura possono saltare più o meno all'occhio a seconda del colore e dell'irraggiamento solare.

I segni d'usura non rappresentano nessun vizio che riduca il valore d'utilizzo. Essi sono bensì, a lungo termine, inevitabili sulle superfici lucide di auto, vetri ecc.

Le superfici ultralucanti hanno un effetto nobile e a lungo termine convincono molto assieme all'intero design.

In caso di rispetto di queste poche indicazioni d'impiego potrete godere a lungo dei vostri mobili.

## Pielęgnacja i czyszczenie powierzchni o wysokim połysku

Do czyszczenia należy używać wyłącznie lekko zwilżonych wodą ściereczek z mikro włna. Nie wolno używać żadnych innych ściereczek!



Wszystkie stosowane ściereczki muszą być czyste; na ich powierzchni nie mogą znajdować się żadne zabrudzenia w postaci ziarenek piasku lub cząstek pyłu, ponieważ w przeciwnym wypadku może dojść do porysowania powierzchni.

Jeżeli używane ściereczki miałyby obszyty lub podobnie wykończony brzeg, ważne jest, by nie przyciskać ich takim brzegiem do powierzchni!

Proszę zrezygnować z użycia środków czyszczących!



Na powierzchniach o wysokim połysku mogą w wyniku używania powstawać ślady mikroskopijnej wielkości, zauważalne w mniejszym lub większym stopniu w zależności od koloru i padania światła.

Ślady te nie obniżają wartości użytkowej, lecz są w przypadku wszystkich powierzchni o wysokim połysku, obecnych w karoserii samochodowej, wyrobach szklanych itd., na dłuższą metę nie do uniknięcia.

Powierzchnie o wysokim połysku mają szlachetny wygląd i przekonują długookresowo swoją całościową prezentacją.

Jeżeli będą Państwo przestrzegać nielicznych wskazówek dotyczących pielęgnacji, zakupiony mebel będzie bardzo długo sprawiał Państwu radość.

## Ošetřování a čištění povrchů s vysokým leskem

K čištění používejte pouze hadříky z mikrovlákna zlehka navlhčené ve vodě. Není dovoleno používat žádné jiné textilie!



Všechny používané hadříky musí být čisté, bez prachu a písku, protože jinak se povrch poškodí.

Mají-li hadříky, které používáte, zapořítý okrajový lem nebo jiný podobný okraj, je důležité jim na čištěnou plochu netlačit!

Nepoužívejte čisticí prostředky!



Mohou zanechat mikroskopické stopy opotřebení, které budou v závislosti na barvě a úhlu dopadu světla více či méně viditelné.

Tyto stopy nesnižují užitnou hodnotu produktu, ale stejně jako u všech vysoce lesklých povrchů na autech, skle apod. je nelze zcela vyloučit.

Povrchy s vysokým leskem působí ušlechtilé a trvale podporují celkový design.

Budete-li se při ošetřování řídit těmito několika málo zásadami, budete si dlouho vychutnávat radost ze svého nábytku.

## Njega i čišćenje površina visokog sjaja

Za čišćenje treba koristiti isključivo malo vodom ovlažene krpe za čišćenje iz mikro vlakna. Druge krpe se ne smiju upotrijebiti!



Sve upotrijebljene krpe moraju biti čiste i ne smiju sadržavati onečišćenja kao što su zrna pijeska ili prašine, jer bi inače došlo do oštećenja na površini.

Ako krpe koje rabite, imaju rub od šivanja ili slično, važno je da tim rubom ne izvršavate pritisak na površinu!

Nemojte koristiti sredstva za čišćenje!



Mogu nastati mikroskopski mali tragovi uporabe, koji mogu manje ili više padati u oči, ovisno o boji i o upadu svjetla.

Tragovi uporabe ne predstavljaju smanjenje uporabne vrijednosti, nego se ne mogu dugoročno spriječiti kao što je to slučaj kod svih površina visokog sjaja na automobilima, čašama itd.

Površine visokog sjaja djeluju otmjeno i dugoročno uvjeravaju o cjelokupnom dizajnu.

Ukoliko obratite pozornost na ono malo uputa za njegu, vrlo dugo ćete se veseliti Vašem namještaju za stanovanje.

## Поддръжка и почистване на повърхности с висок гланц

За почистване трябва да се използват само леко овлажнени с вода микрофазерни кърпи. Не трябва да се използват друг вид кърпи!



Всички използвани кърпи трябва да са чисти и не трябва да съдържат замърсявания, като пясък или груб прах, тъй като в противен случай може да се доведе до одрасване на повърхността.

При условие, че използваните кърпи имат шев или подобен ръб е важно да не се натиска с този ръб по повърхността!

Не използвайте почистващи препарати!



Могат да се получат микроскопично малки следи от употреба, които в зависимост от цвета и падането на светлина по-вече или по-малко правят впечатление.

Следите от употреба не намаляват потребителната стойност, а както при всички повърхности с висок гланц на автомобили, стъкла и т.н. с течение на времето не могат да се избегнат.

Повърхностите с висок гланц са с благороден вид и дългосрочно убеждават чрез цялостния дизайн.

При условие, че спазвате малкото указания за поддръжка ще се радвате много дълго на Вашите мебели.



## Türkőfényes felületek ápolása és tisztítása

Tisztításhoz kizárólag enyhén benedvesített mikroszálás törölkendő **használgjon**. Másfajta törölkendőt nem szabad használni!



A törölkendőnek mindig tisztának kell lennie, és nem szabad, hogy homok- vagy porszemek legyenek rajta, mert ezek karcosokat hagyhatnak hátra a tisztítandó felületen.

Ha a tisztítókendő széle levarrott vagy hasonló szerkezetű, ügyeljen arra, hogy ne gyakoroljon a kendő szélével nyomást a tisztítandó felületre!

Tisztítószert ne használjon!



Előfordulhat, hogy mikroszkopikus kiszi használati nyomok keletkeznek, melyek a felület színének illetve a ráeső fény beesési szögének függvényében különböző mértékben tűnnek fel.

A használati nyomok nem csökkentik a tárgy értékét és hosszú távon nem kerülhetők el, ahogy egyéb türkőfényes felületek, pl. autók, üvegpoharak, stb. esetén sem.

A türkőfényes felületek nemes benyomást keltenek és kiváló formatervezésről tesznek tanúbizonyságot hosszabb idő elteltével is.

Ha betartja az ápolási utasításokat, bútora sokáig örömet fog okozni Önnek.

## Întreținerea și curățarea suprafețelor finisate cu luciu oglindă

Pentru curățarea este recomandată să utilizați exclusiv lavete de microfibră ușor umezite cu apă .  
Nu este permis a se folosi altfel de lavete!



Toate lavetele trebuie să fie curate și nu au voie să conțină impurități precum granule de nisip sau de praf, deoarece acestea ar putea produce zgărieturi pe suprafața ce se șterge.

Dacă lavetele folosite conțin o margine cusută sau ceva asemănător, este important să nu apăsați cu această margine pe suprafața ce se șterge!

Nu utilizați substanțe de cur țare!



Se pot produce urme microscopice de uzură, mai mult sau mai puțin vizibile, depinzând de culoarea suprafeței și de cum cade lumina pe suprafața.

Urmele de uzură nu diminuează valoarea de utilizare, întrucât pe termen lung sunt inevitabile, la fel ca pe toate suprafețele finisate cu luciu oglindă de la autovehicule, pahare etc.

Suprafețele finisate cu luciu oglindă au un aspect nobil, fiind apreciate pe termen lung prin întregul lor design.

Dacă respectați aceste puține indicații privind întreținerea, vă veți bucura mult timp de mobilierul dumneavoastră.

## Ošetrovanie a čistienie povrchov s vysokým leskom

Na čistenie by ste mali použiť vat vylučnëmikrofázové handričky zľahka navlhčené vo vode .  
Nesmú sa používať žiadne iné handričky!



Všetky použité handričky musia byť čisté a nesmú obsahovať žiadne nečistoty, ako s? zrnk? piesku a prachu. Ináč m?že d?jsť k poškrabaniu povrchu.

Ak by mali používané handričky preš?van? alebo obdobn? okraj, je dôležité, aby ste týmto okrajom nevyvíjali žiaden tlak na povrch!

Zabudnite na používanie čistiacich prostriedkov!



Môžu vzniknúť mikroskopicky malé stopy po používaní, ktoré sú viac alebo menej viditeľné v závislosti od farby a dopadu svetla.

Stopy po používaní nepredstavujú žiadne zníženie hodnoty. Tak isto, ako aj pri ostatných povrchoch s vysokým leskom na autách, sklách atď. sa im z dlhodobého hľadiska nedá zabrániť.

Povrchy s vysokým leskom pôsobia ušľachtilo a dlhodobopresvedčajú? o celkovom dizajne.

Ak budete dodržiavať týchto málo pokynov ohľadom ošetrovania, budete mať veľmi dlho radosť zo svojho nábytku.

## Очистка зеркально-блестящих поверхностей и уход за ними

Для чистки Вам следует пользоваться исключительно тряпками или салфетками из микроволокна (микрофиберными тряпками), слегка смоченными водой .  
Запрещается использовать какие-либо другие тряпки!



Все используемые тряпки или салфетки должны быть чистыми и не содержать загрязнений, напр., песчинок или пылинок, т. к. в противном случае может поцарапаться поверхность.

Если используемые тряпки или салфетки имеют прошитый или аналогичный край, то важно, чтобы Вы не оказывали никакого давления этим краем на обрабатываемую поверхность!

Откажитесь от применения средств для очистки!



Могут возникнуть микроскопические следы использования, которые будут более или менее бросаться в глаза в зависимости от цвета и падения лучей света.

Следы использования не уменьшают потребительскую стоимость - в долгосрочной перспективе невозможно избежать их возникновения на всех зеркально-блестящих поверхностях автомобилей, стекла и т. д.

Зеркально-блестящие поверхности производят добротное и элегантное впечатление, а также убеждают по всей линии дизайна.

Если Вы будете соблюдать эти немногие указания по уходу, то Ваша мебель для жилых помещений будет в течение очень долгого времени доставлять Вам радость.

## Neq a in čist ěnie površin z močnim leskom

Za čistjenje uporabljajte samo z vodo le malo navlaženo krpo iz mikrovlakn .  
Drugih krp se ne dopušča uporabljati!



Vse krpe, ki jih uporabljate, morajo biti čiste in ne smejo vsebovati nesnage ali delcev, kot so zrnca prahu ali peska, ki bi lahko opraskala površino.

Če imajo uporabljene krpe prišiti ali podoben rob, je pomembno, da z njim ne pritisakate na površino!

Ne uporabljajte čistil!



Pri uporabi čistil bi lahko nastale mikroskopsko majhne sledi uporabe, temveč jih, kot pri vseh močno lesketajočih se površinah na avtih, kozarci itd. dolgo trajno ni mogoče preprečiti.

Sledi uporabe ne predstavljajo zmanjšanja vrednosti uporabe, temveč jih, kot pri vseh močno lesketajočih se površinah na avtih, kozarci itd. dolgo trajno ni mogoče preprečiti.

Močno lesketajoče se površine imajo plemeniti izgled in dolgo trajno prevladujejo pri dizajnu.

Če boste upoštevali teh par nasvetov, vam bo vaše pohištvo dolgo v veselje.

## Skötsel och rengöring av högglänsande ytor

Rengör endast med en mikrofiberduk som fuktats in med en aning vatten .  
Inga andra dukar får användas!



Alla dukar som används måste vara rena och får inte innehålla smuts som t ex sand- eller dammkorn eftersom dessa kan repa ytan.

Om dukarna har en sydd kant eller liknande är det viktigt att denna kant inte trycks mot ytan.

Undvik rengöringsmedel.



Det finns risk för att mikroskopiskt små slitagespår uppstår som syns mer eller mindre tydligt beroende på hur ljuset faller.

Slitagespår innebär inte att bruksvärdet sänks och kan inte undvikas vid högglänsande ytor på t ex bilar, glas och liknande.

Högglänsande ytor ger ett ädelt intryck och övertygar under lång tid med sin design.

Om du beaktar dessa kortfattade skötsel- och rengöringsråd kommer du att ha glädje av dina möbler under många år framöver.