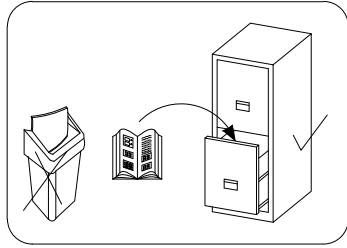
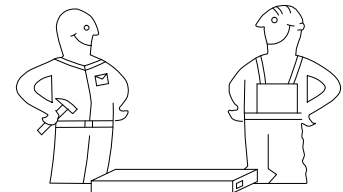
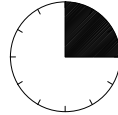


# SZAFKA SCHRANK WARDROBE 100 / 120 / 150

PL> INSTRUKCJA MONTAŻU  
D > MONTAGEANLEITUNG  
GB> ASSEMBLY INSTRUCTIONS

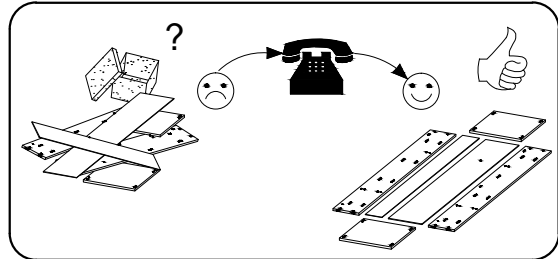
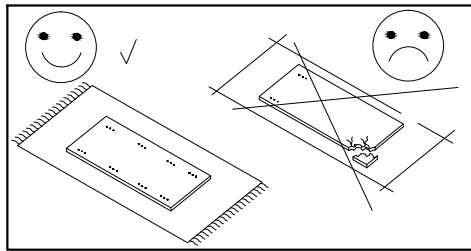
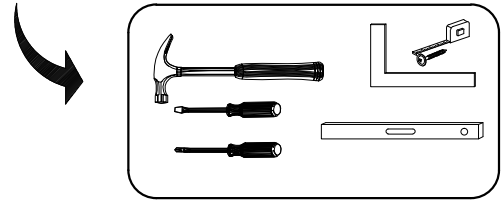


Czas montażu  
Montagezeit  
Time to assemble



3 hours  
3 zeit  
3 godz.

Tools required narzędzia wymagane Werkzeuge erforderlich



## Uwaga / Achtung / Caution

PL>Czyszczenie należy wykonać wyłącznie za pomocą ściereczki lub lekko nawilżonego ręcznika.  
Nie stosować środków czyszczących do szorowania.

Szanowny kliencie, jeśli podczas montażu stwierdzisz uszkodzenie lub brak części, proszę podaj jej kod alfanumeryczny lub zaznacz ją na instrukcji montażu i prześlij wraz z protokołem reklamacyjnym

D >Bitte nur mit einem Staubtuch oder leicht feuchtem Lappen reinigen. Keine scheuernden Putzmittel verwenden.

Sehr geehrter kunde, sollte ein teil fehlen oder beschädigt sein, kreuzen sie dies bitte deutlich auf der montageanleitung an und schicken sie die montageanleitung mit ein.

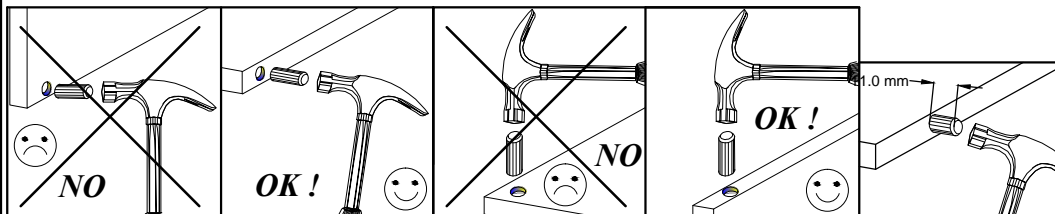
GB>Please only clean with a duster or a damp cloth. Do not use any abrasive cleaners.

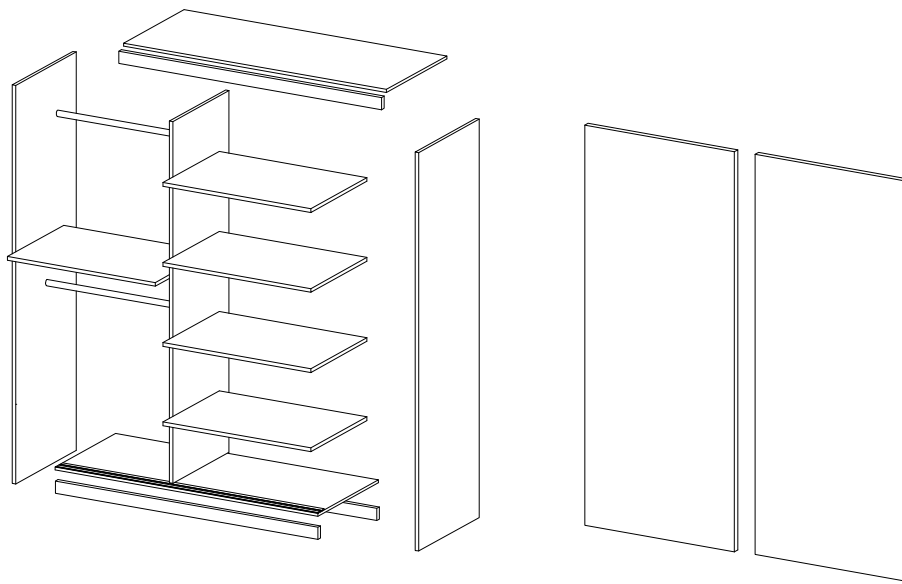
Dear customer, should there be any piece missing or damaged, kindly mark this piece clearly on the attached assembly instructions and return them to us.

## Karta serwisowa /Service Karte /Service card

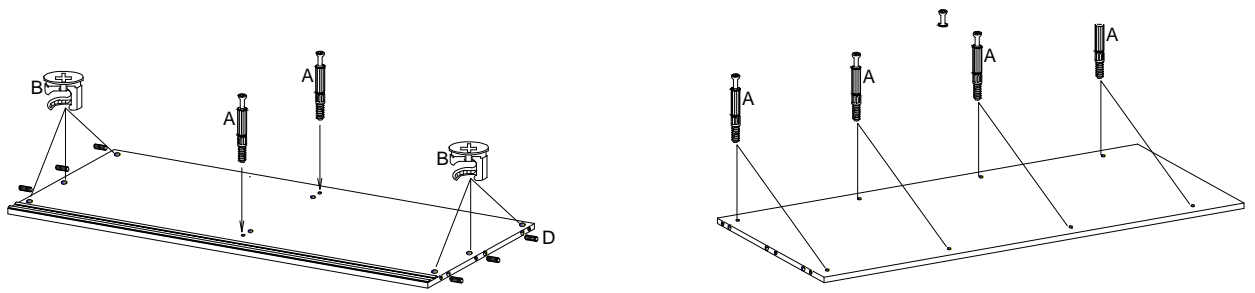
AKCESORIA / ZUBEHÖR / ACCESSORIES

8.0x35 D 16	4.0x25 G 4	Y 8	A 28	B 28	3.5x16 H 20	V 8	N 4	K2 4	K1 4	S3 12
X 20	F 2	S 19	S1 40	I 30	L-465 V1 2	L-1850 L 1	6.3x13 Q 8	J 8		

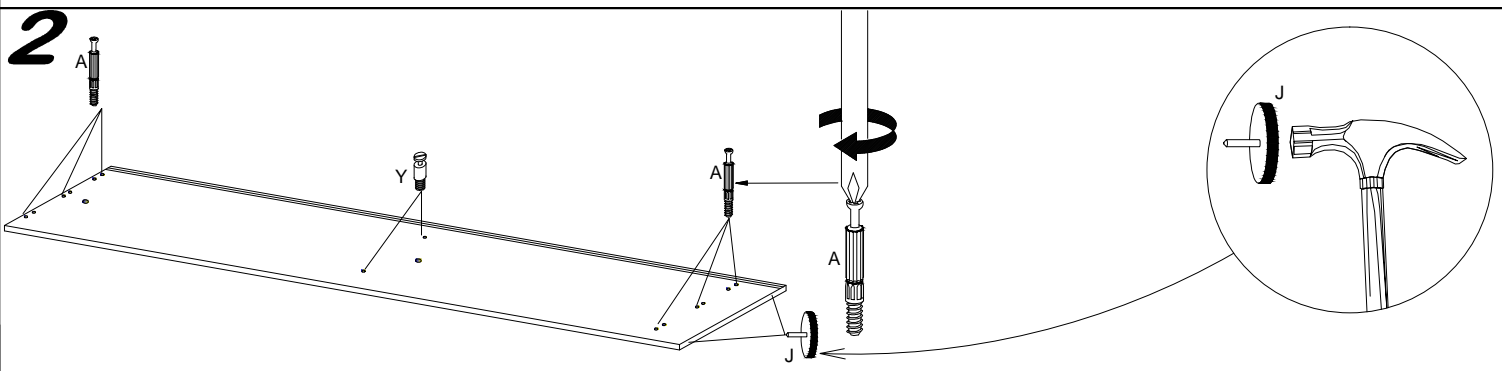




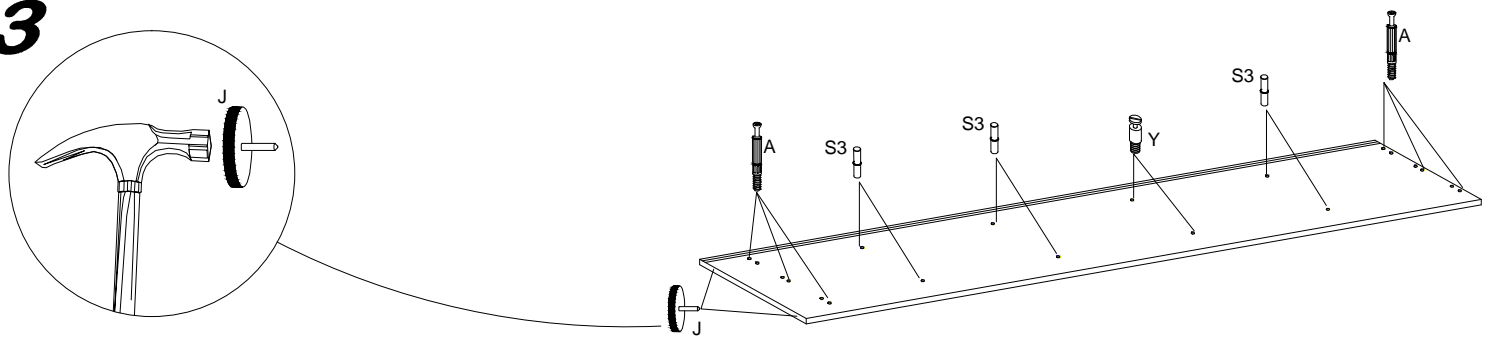
**1**



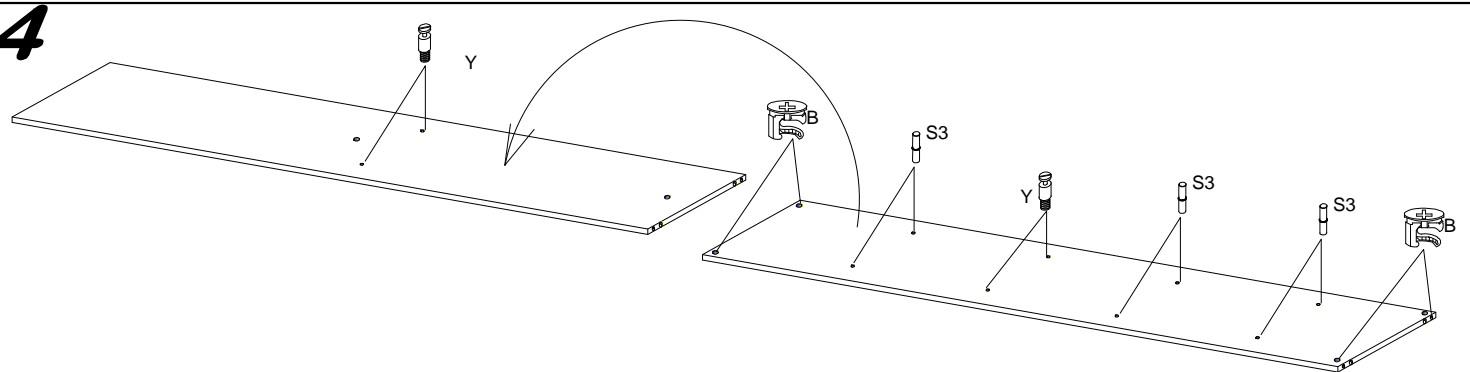
**2**



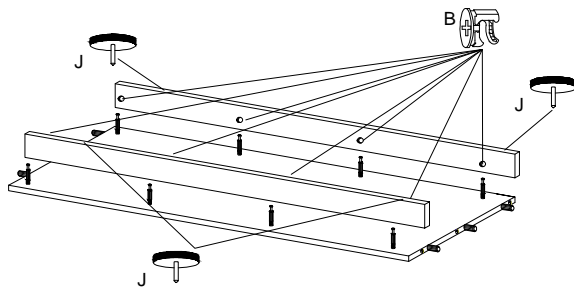
**3**



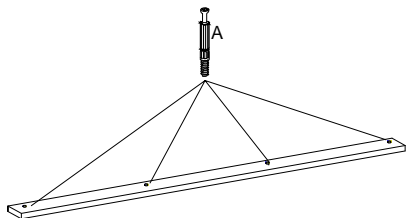
**4**



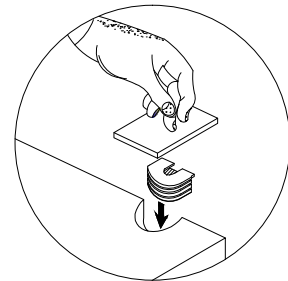
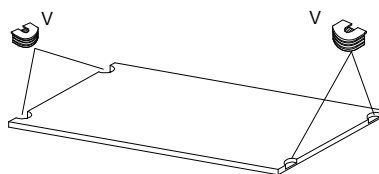
5



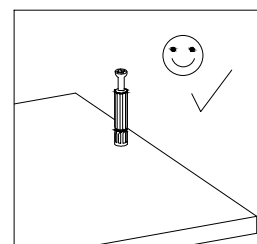
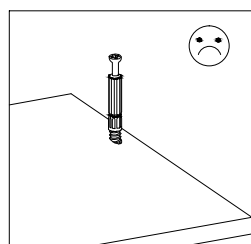
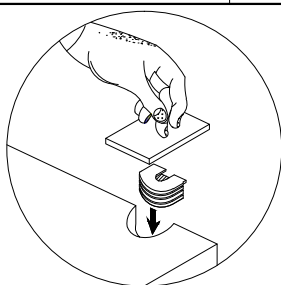
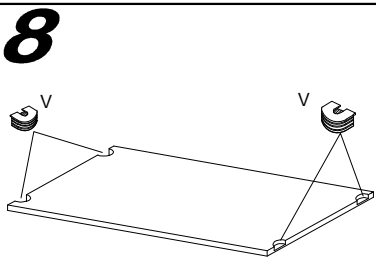
6



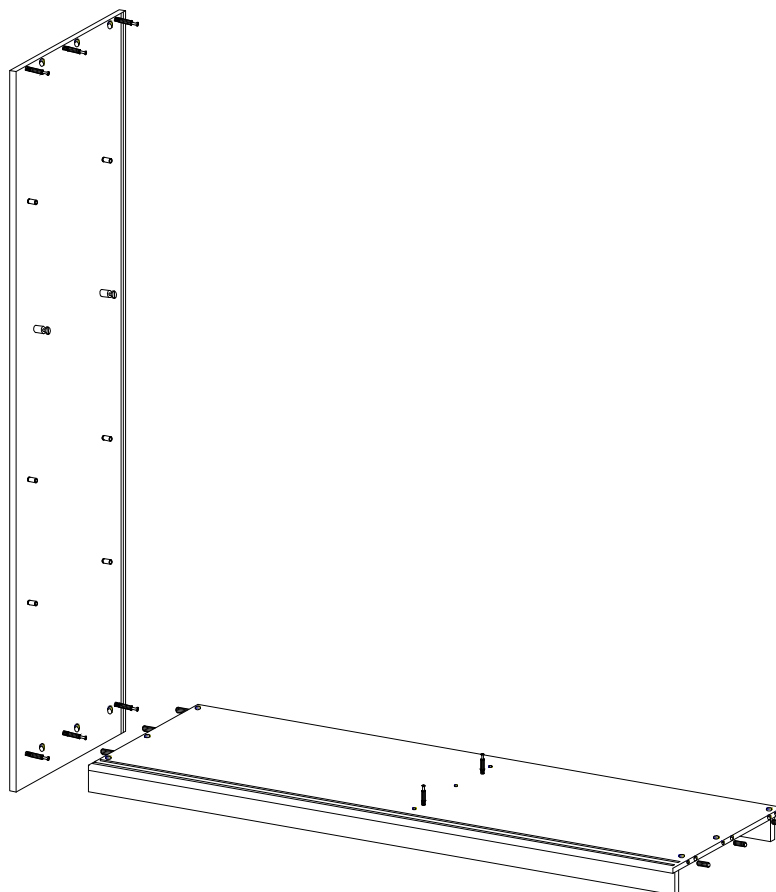
7



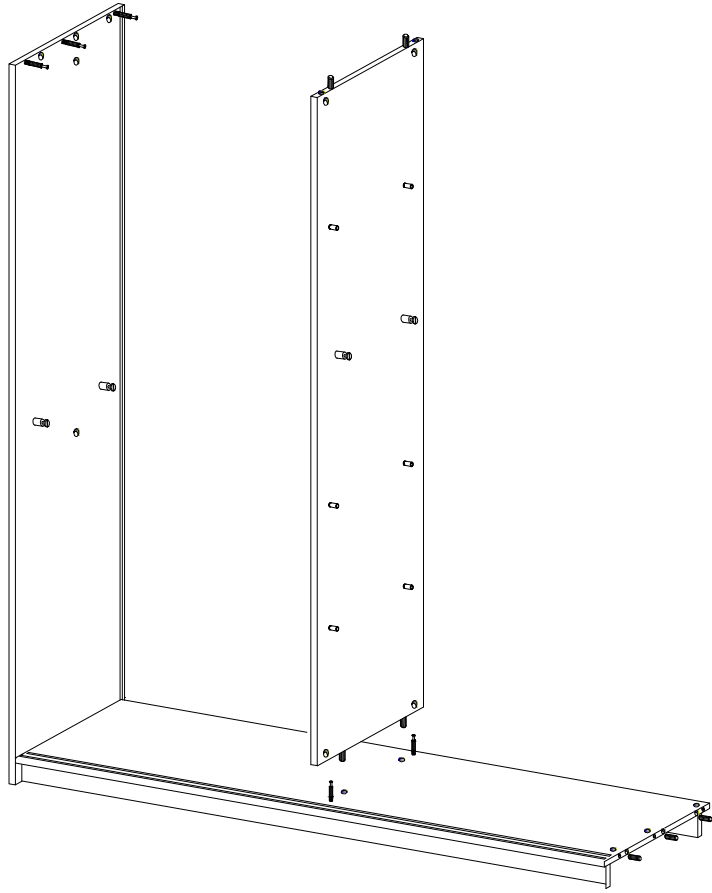
8



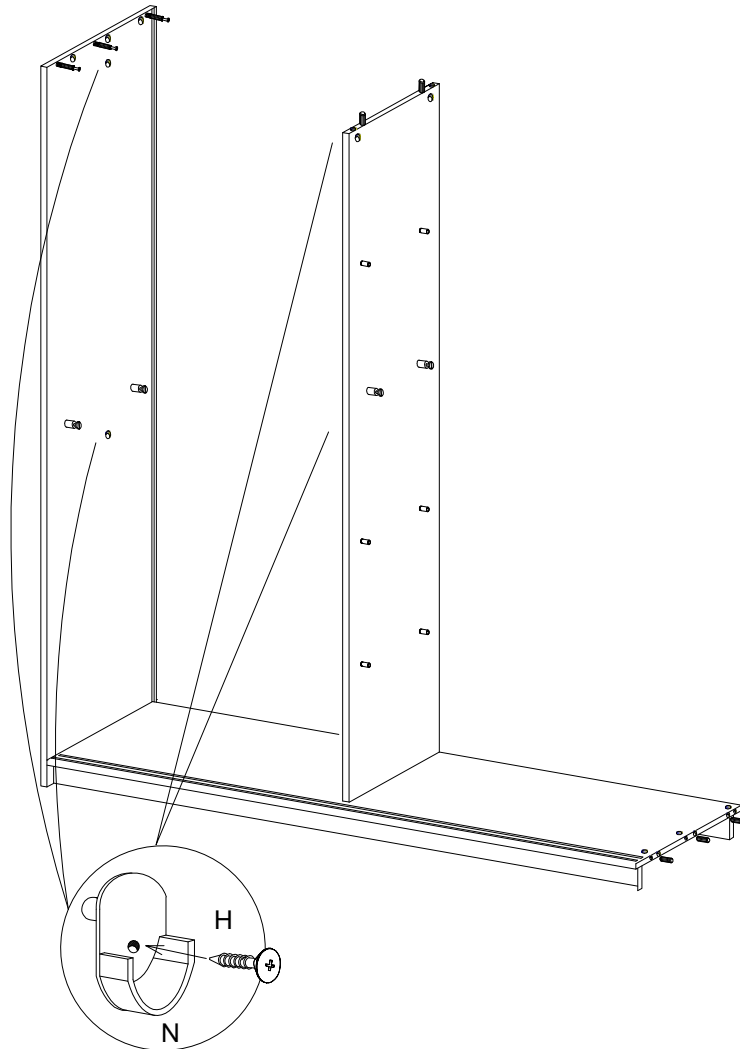
9



10

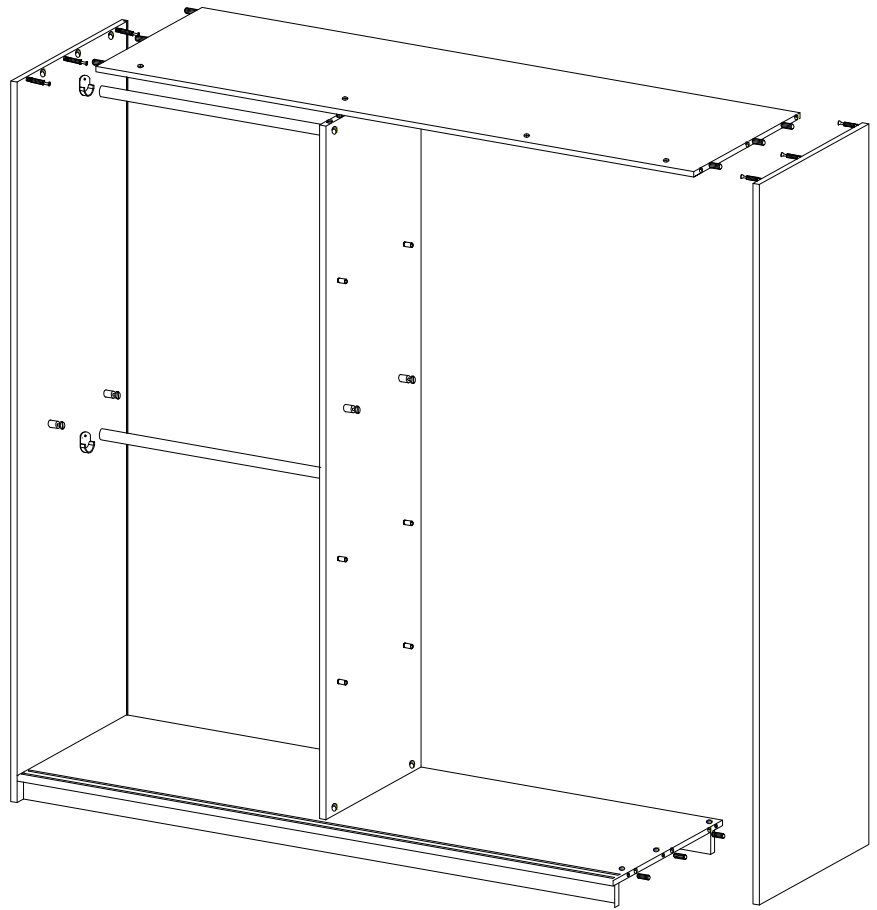


11

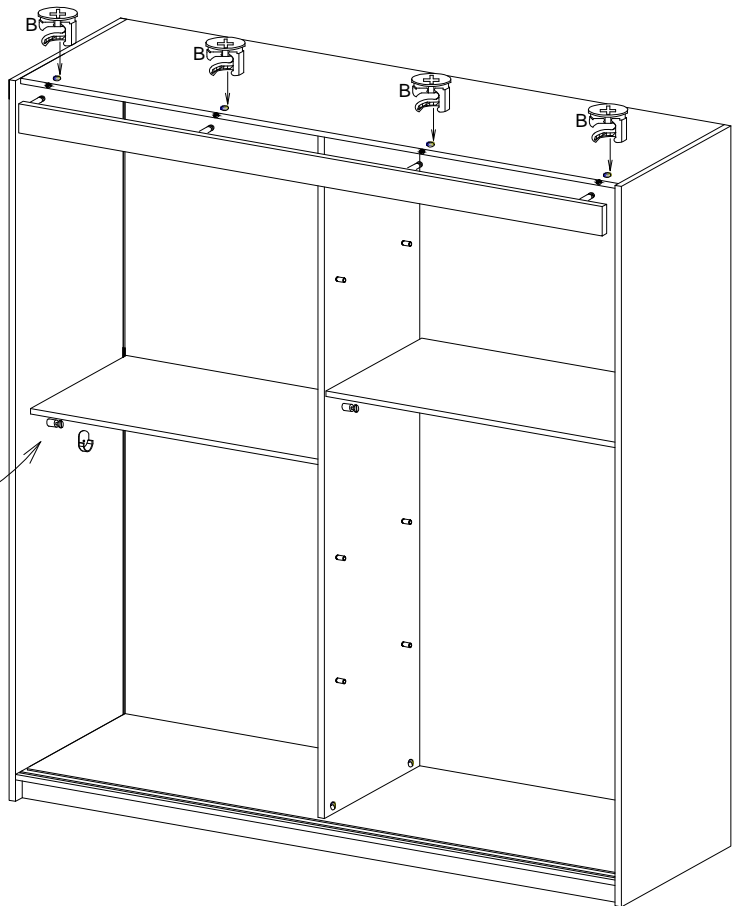
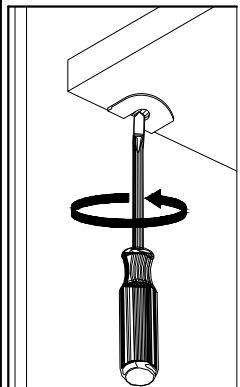
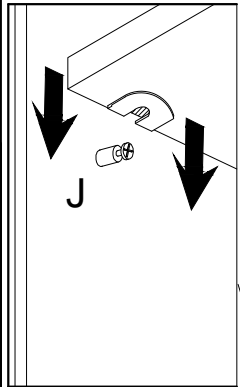




12

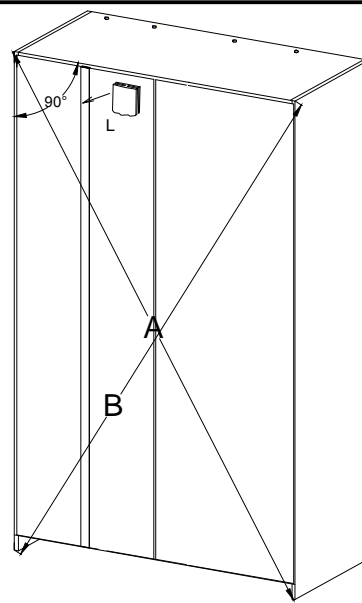


13

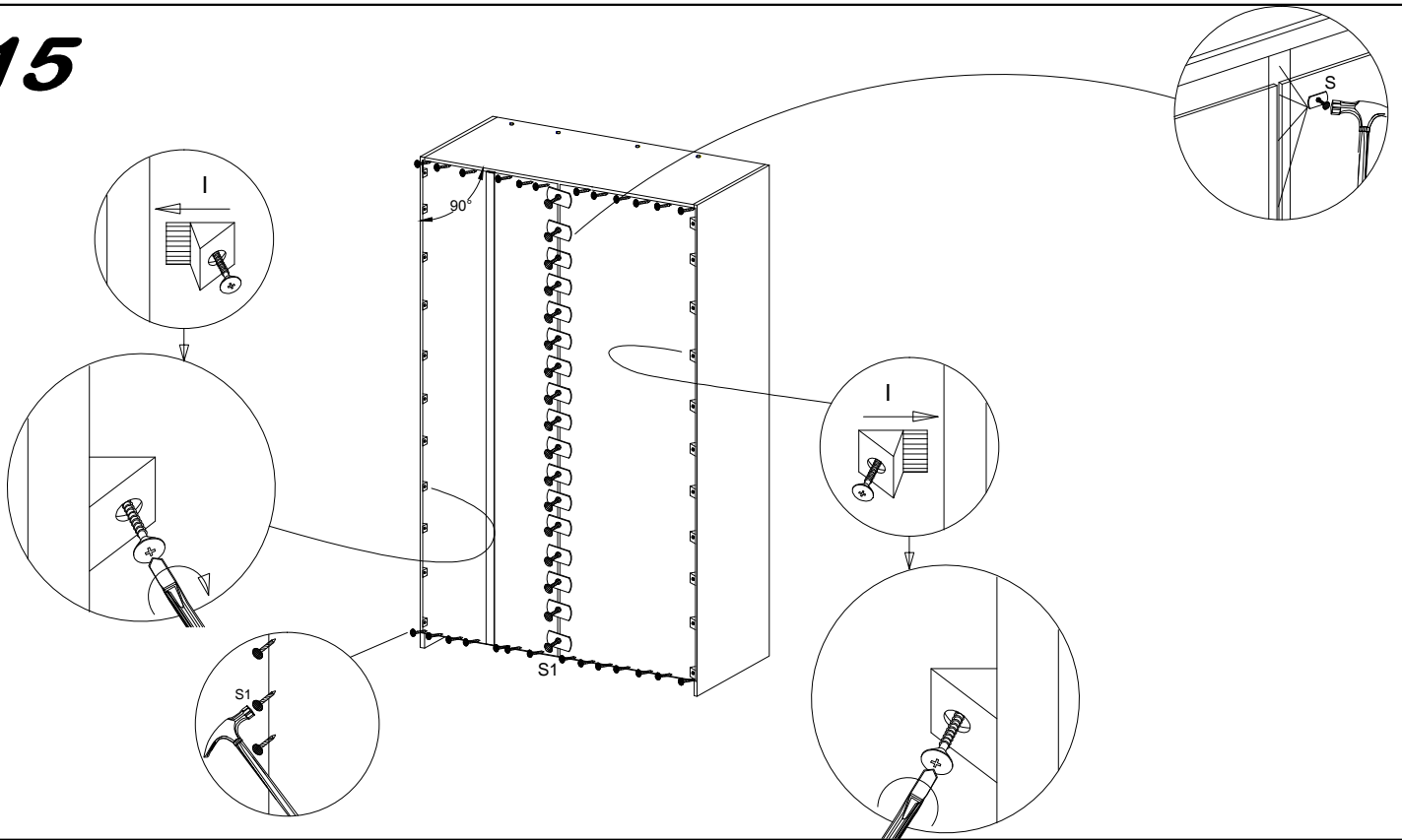


# 14

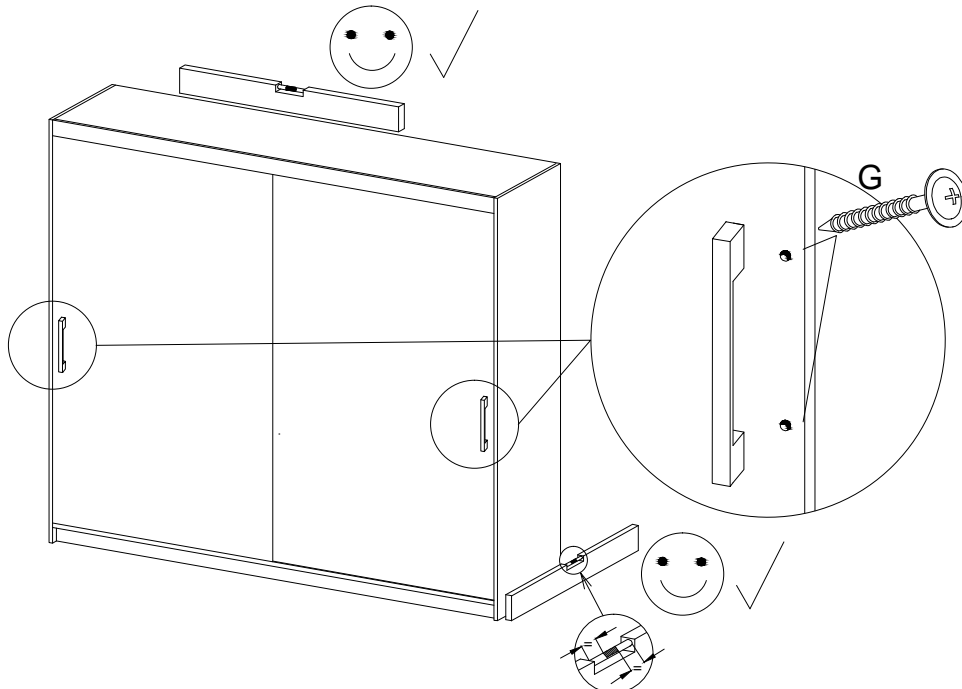
$A=B$

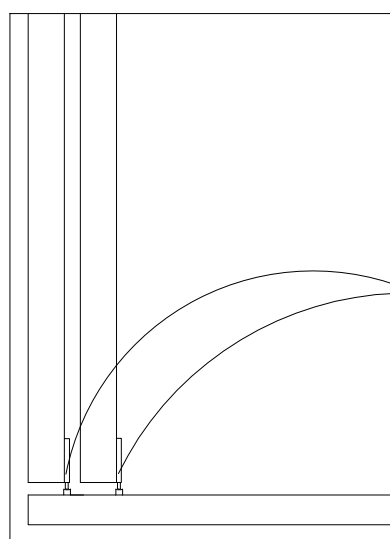
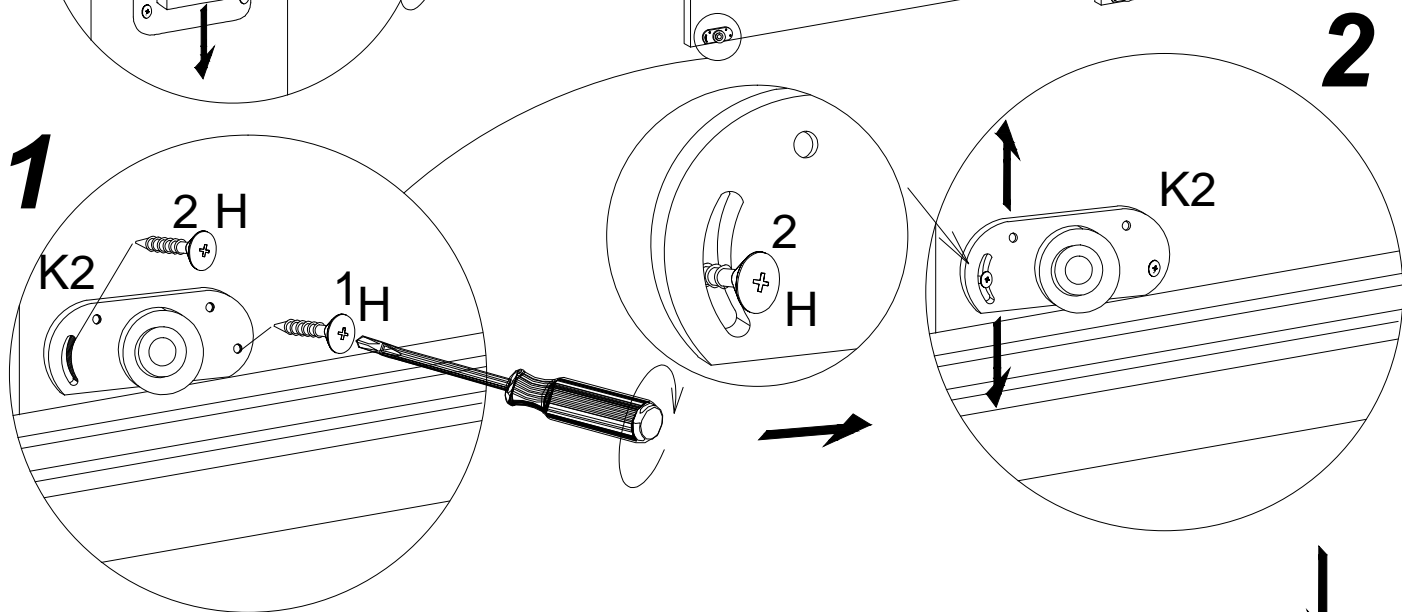
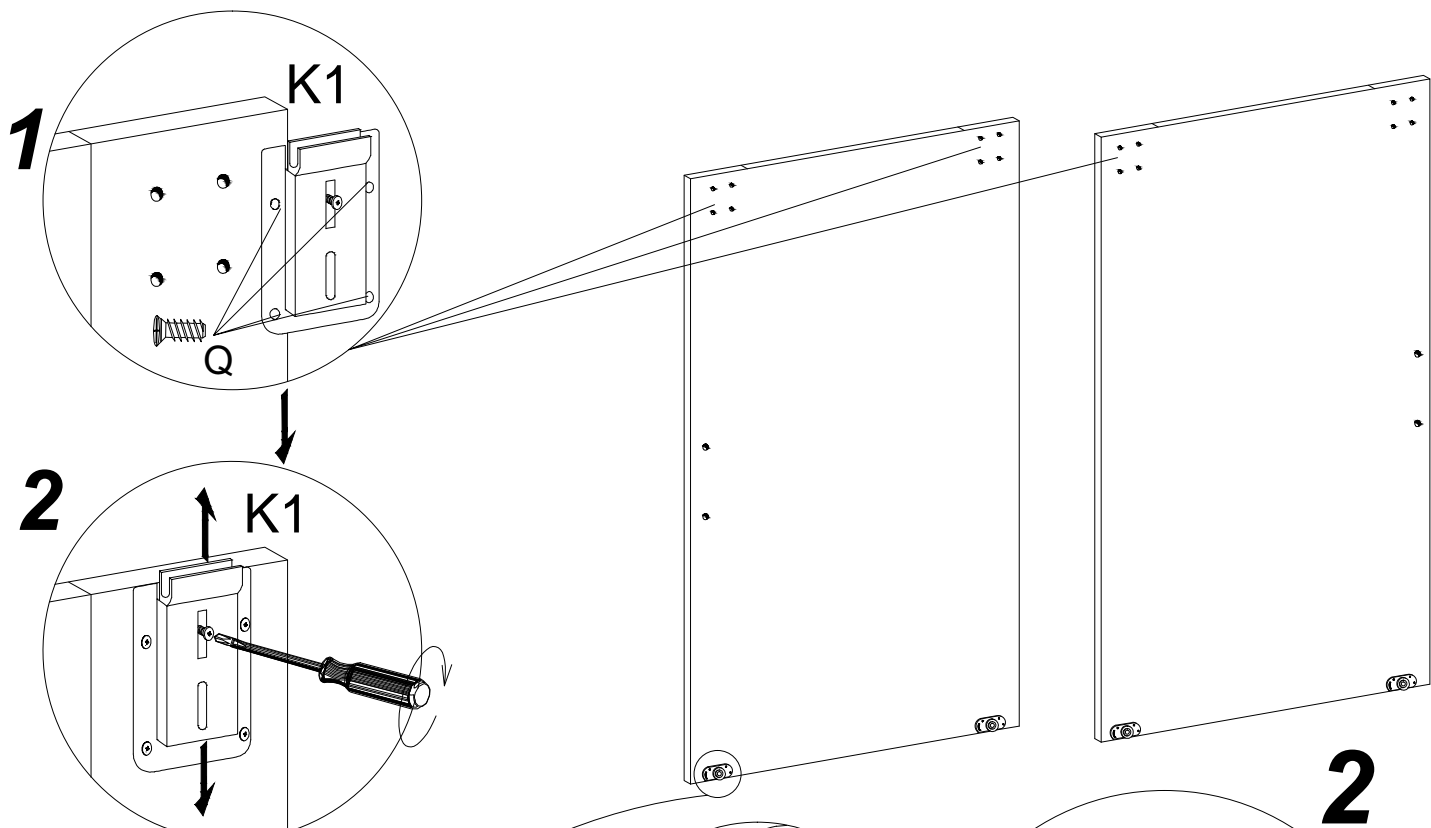


# 15

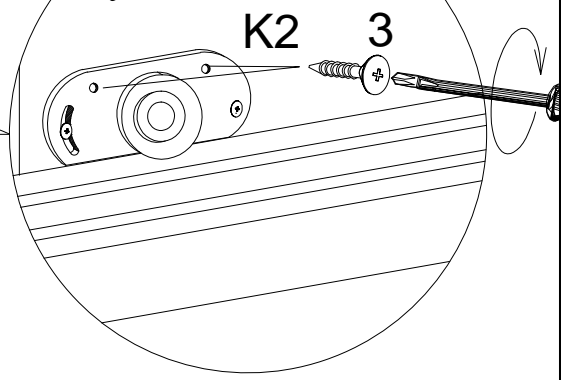


# 16



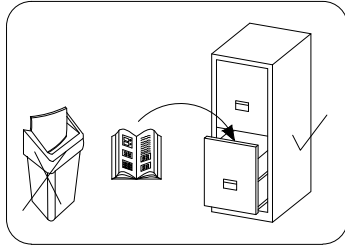
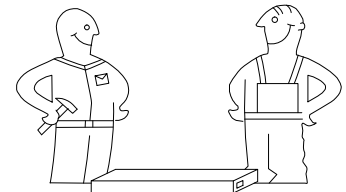


**PO  
WYREGULOWANIU  
DRZWI WKREĆCIĆ  
WKREŃT NR 3**



# SZAFKA SCHRANK WARDROBE 180 / 200

PL> INSTRUKCJA MONTAŻU  
D > MONTAGEANLEITUNG  
GB> ASSEMBLY INSTRUCTIONS

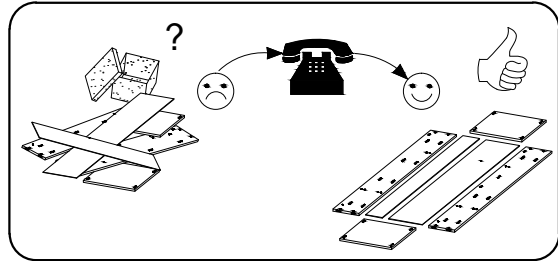
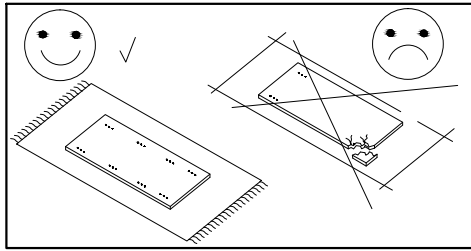
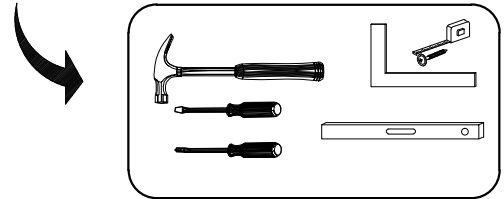


Czas montażu  
Montagezeit  
Time to assemble



3 hours  
3 zeit  
3 godz.

Tools required narzędzia wymagane Werkzeuge erforderlich



## Uwaga / Achtung / Caution

PL>Czyszczenie należy wykonać wyłącznie za pomocą ściereczki lub lekko nawilżonego ręcznika.  
Nie stosować środków czyszczących do szorowania.

Szanowny kliencie, jeśli podczas montażu stwierdzisz uszkodzenie lub brak części, proszę podaj jej kod alfanumeryczny lub zaznacz ją na instrukcji montażu i prześlij wraz z protokołem reklamacyjnym

D > Bitte nur mit einem Staubtuch oder leicht feuchtem Lappen reinigen. Keine scheuerenden Putzmittel verwenden.

Sehr geehrter kunde, sollte ein teil fehlen oder beschädigt sein, kreuzen sie dies bitte deutlich auf der montageanleitung an und schicken sie die montageanleitung mit ein.

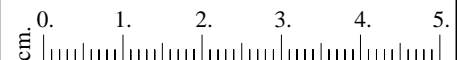
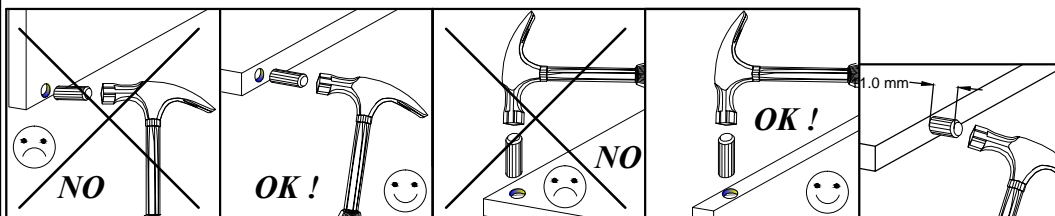
GB> Please only clean with a duster or a damp cloth. Do not use any abrasive cleaners.

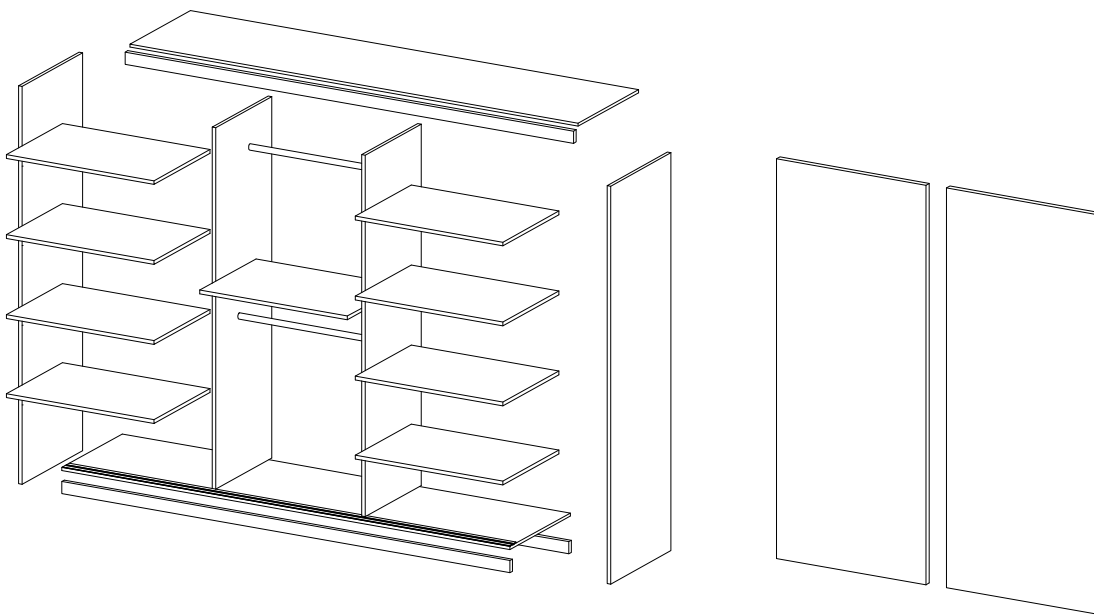
Dear customer, should there be any piece missing or damaged, kindly mark this piece clearly on the attached assembly instructions and return them to us.

## Karta serwisowa / Service Karte / Service card

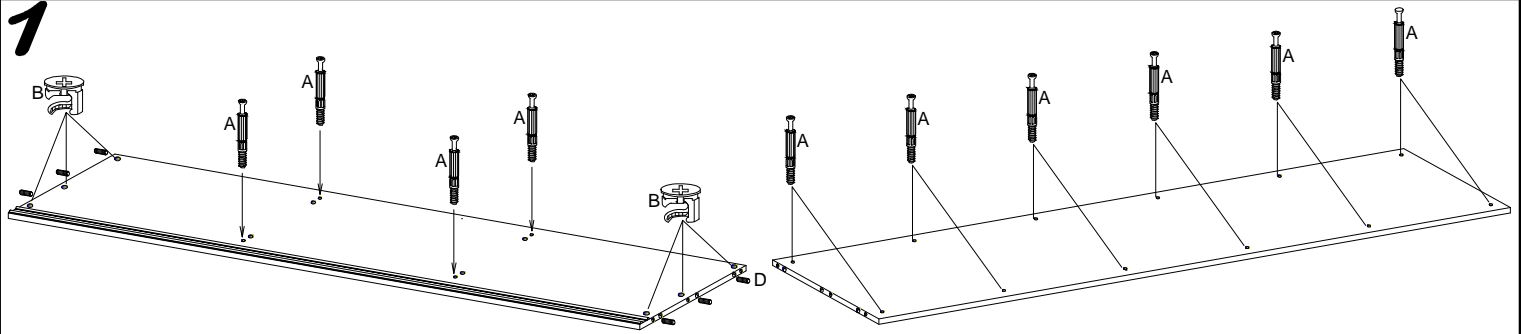
AKCESORIA / ZUBEHÖR / ACCESSORIES

8.0x35 D 20	4.0x25 G 4	Y 12	A 38	B 38	3.5x16 H 28	V 12	N 4	K2 4	K1 4	S3 24
X 30	F 2	S 38	S1 80	I 30	L-775 V1 2	L-1850 L 3	6.3x13 Q 8	J 10		

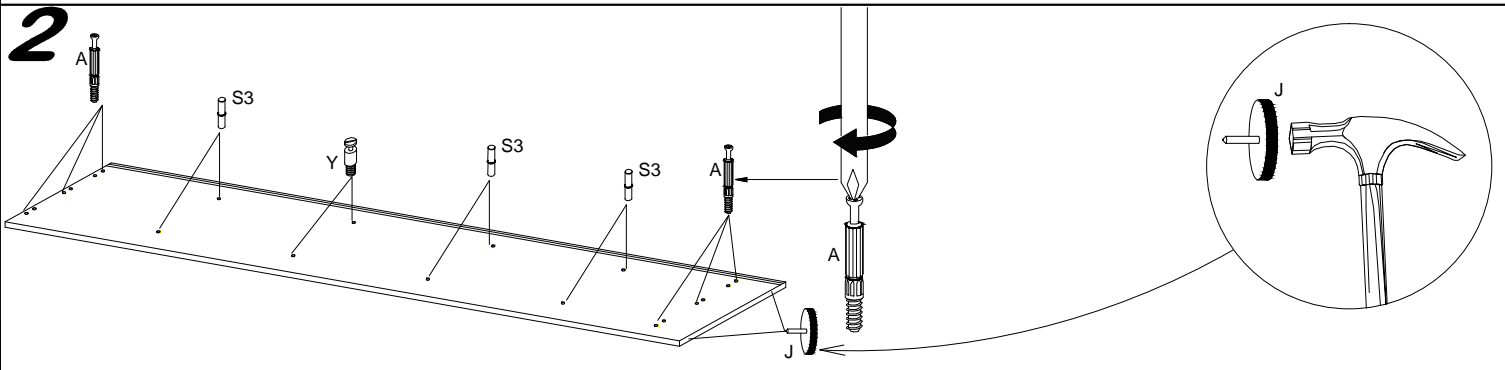




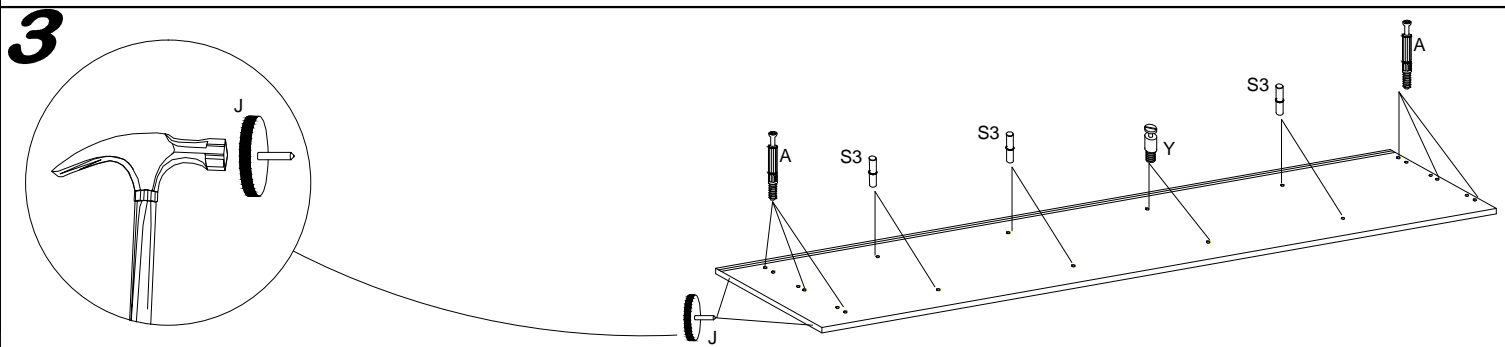
**1**



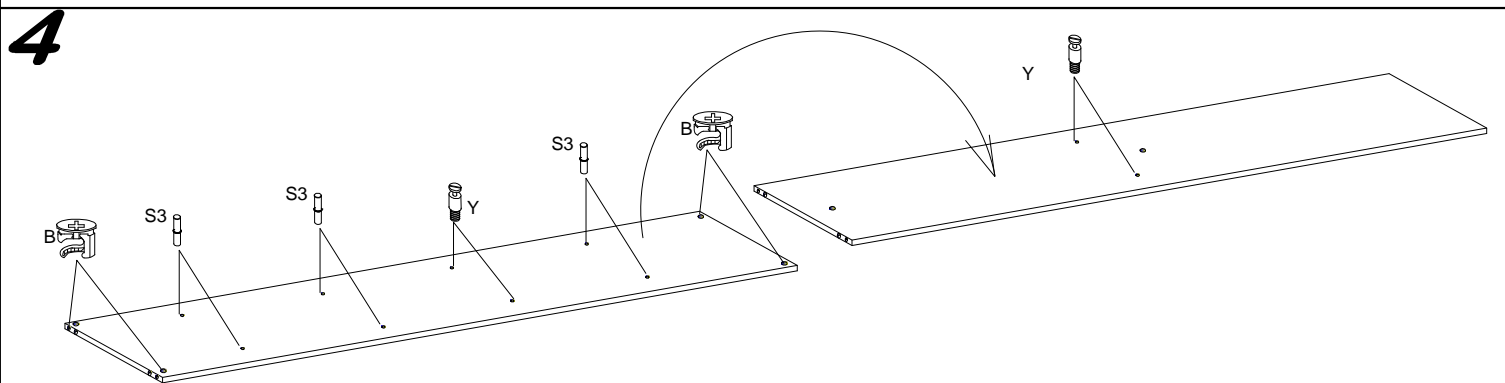
**2**

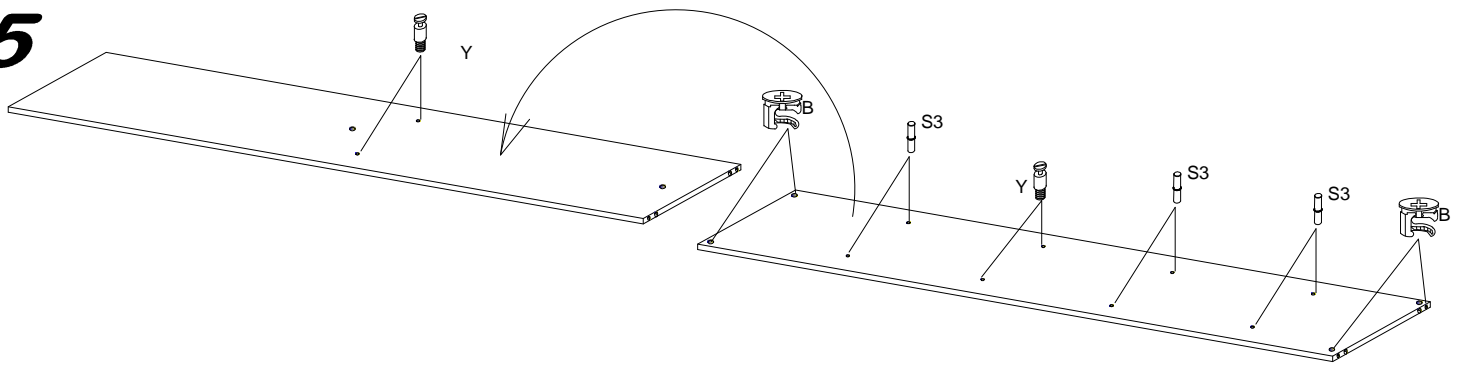
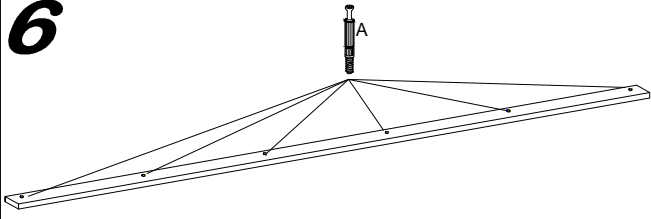
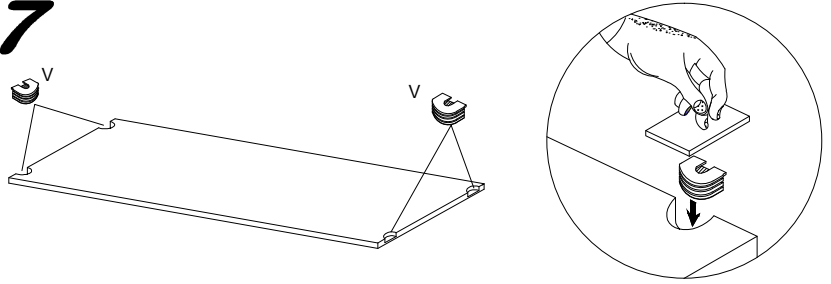
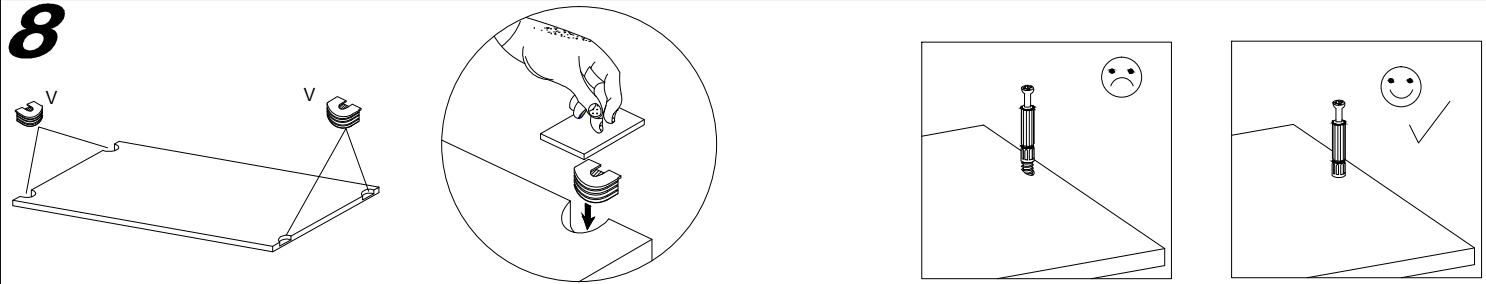
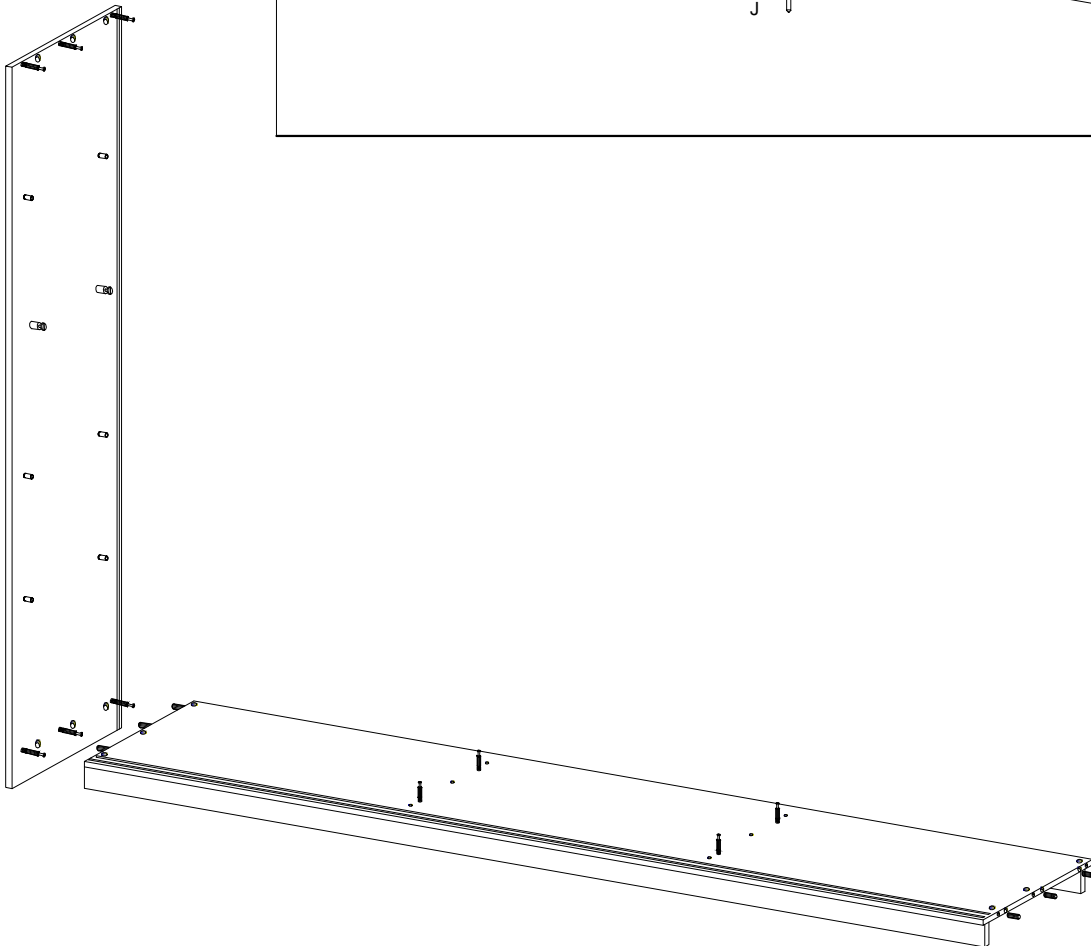
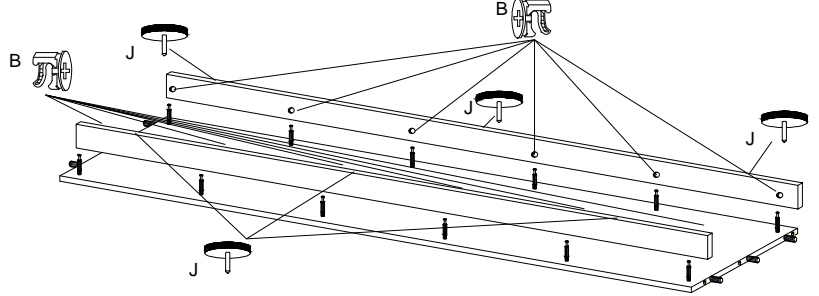


**3**

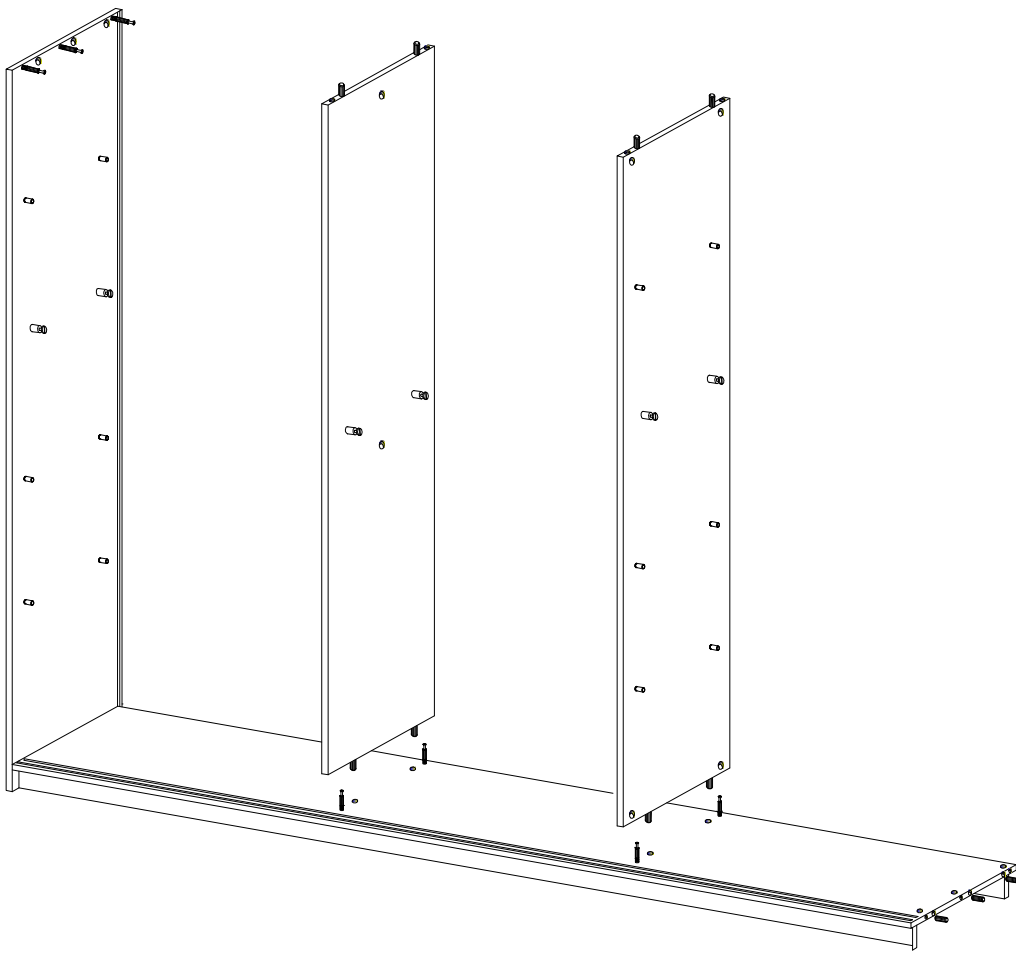


**4**

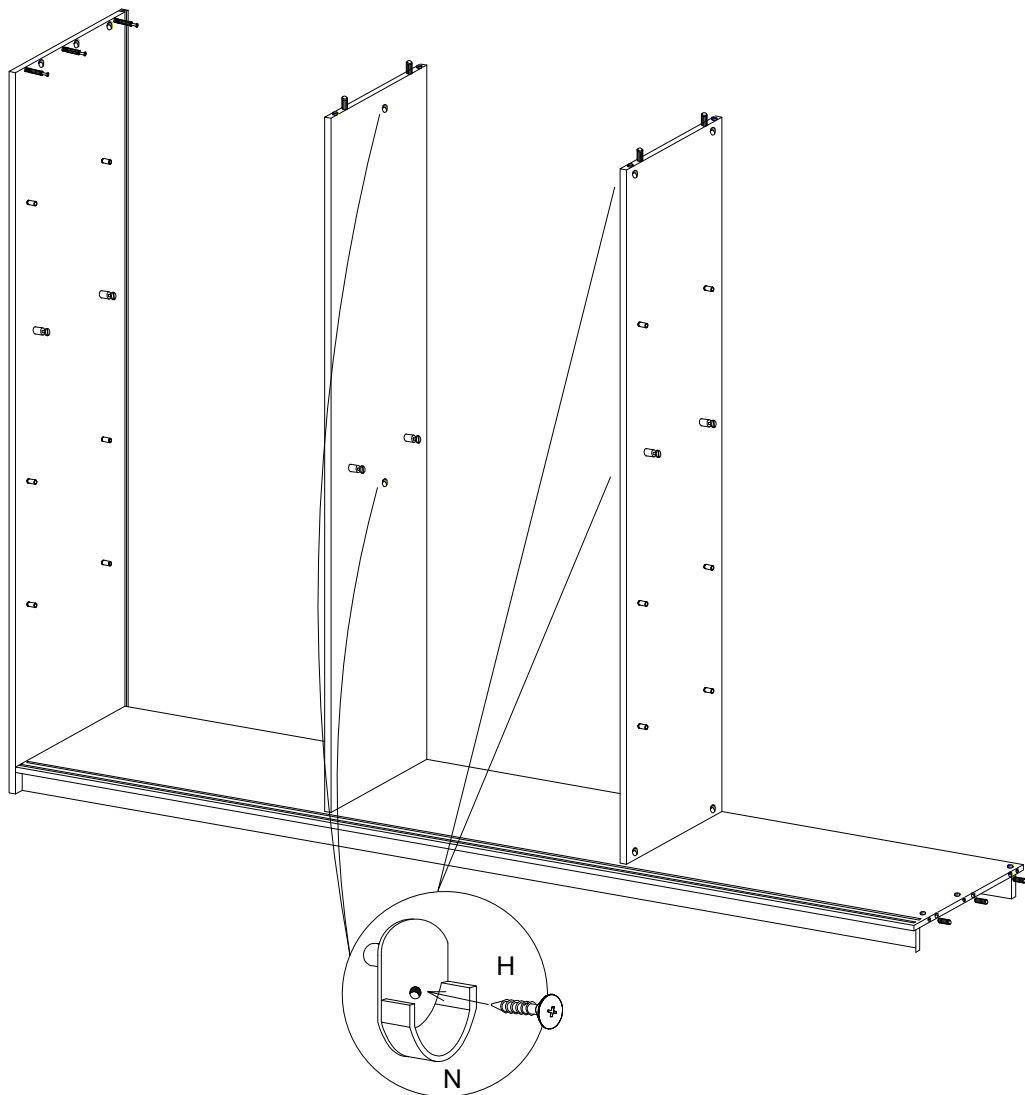


**5****6****7****8****10****9**

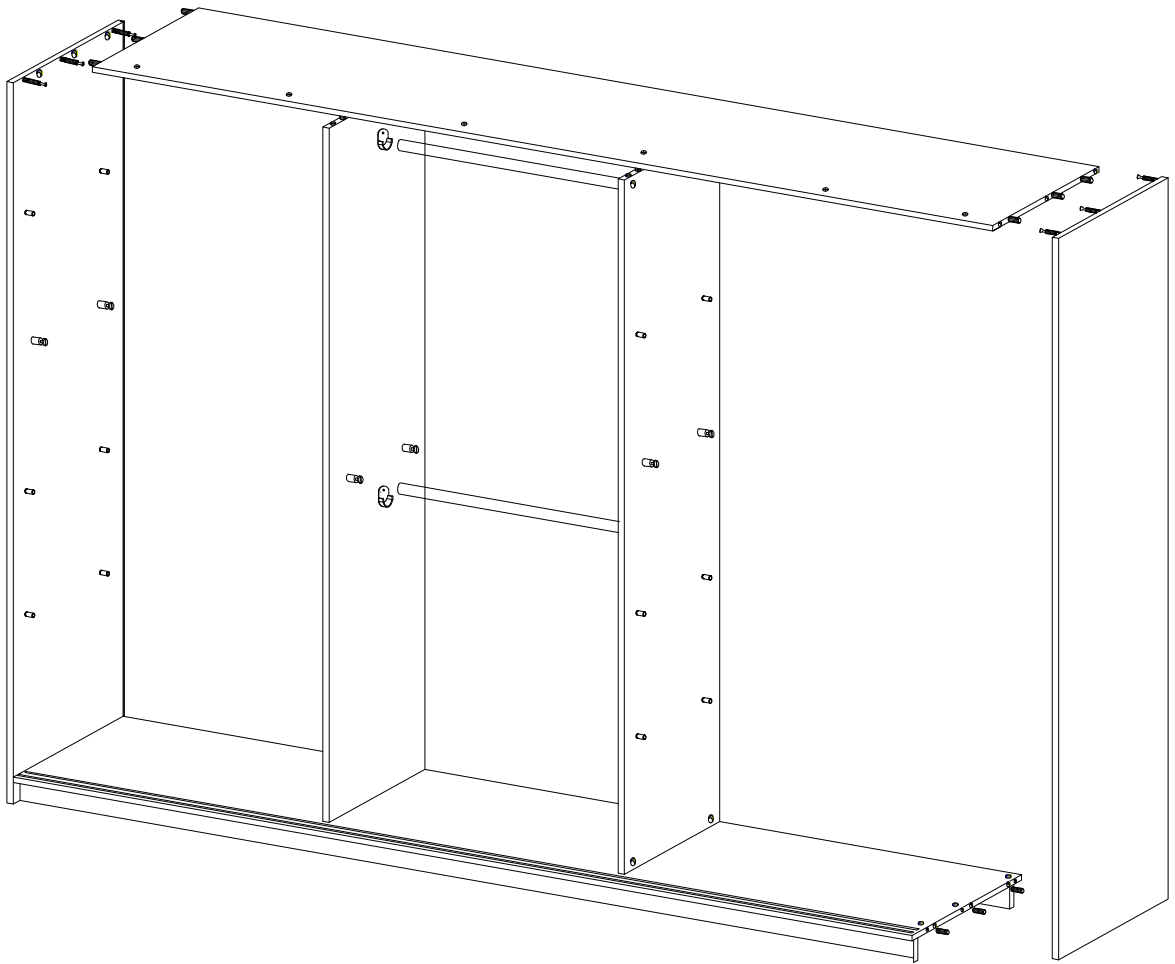
11



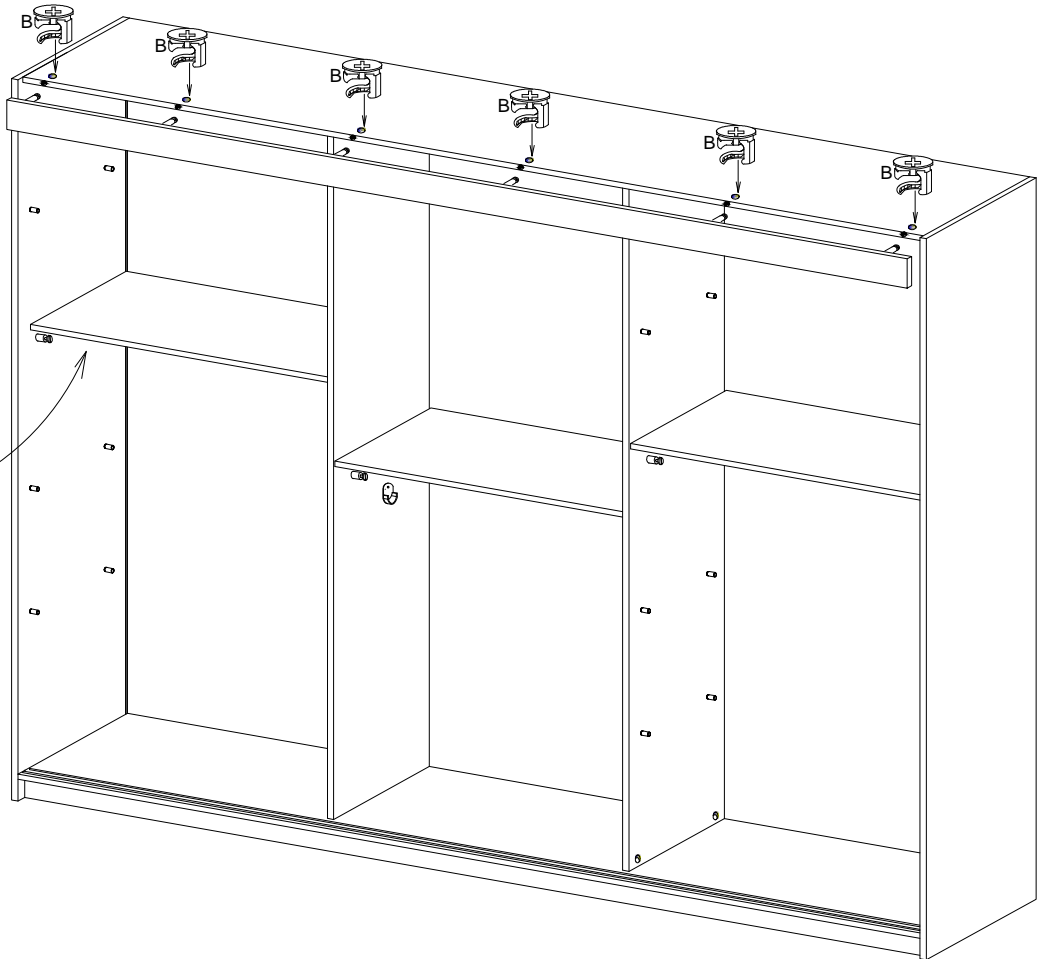
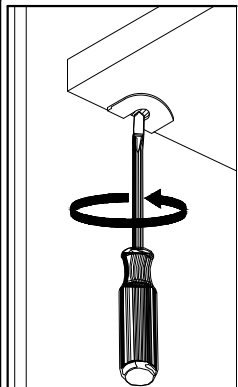
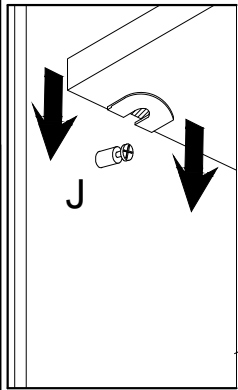
12



13



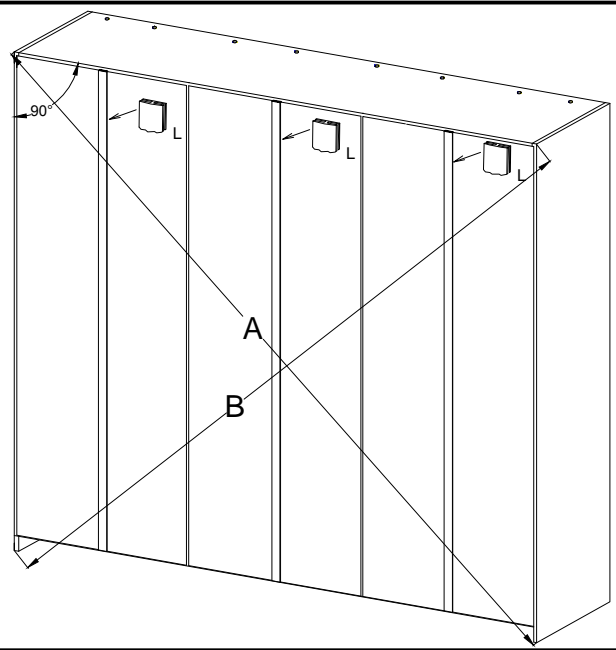
14





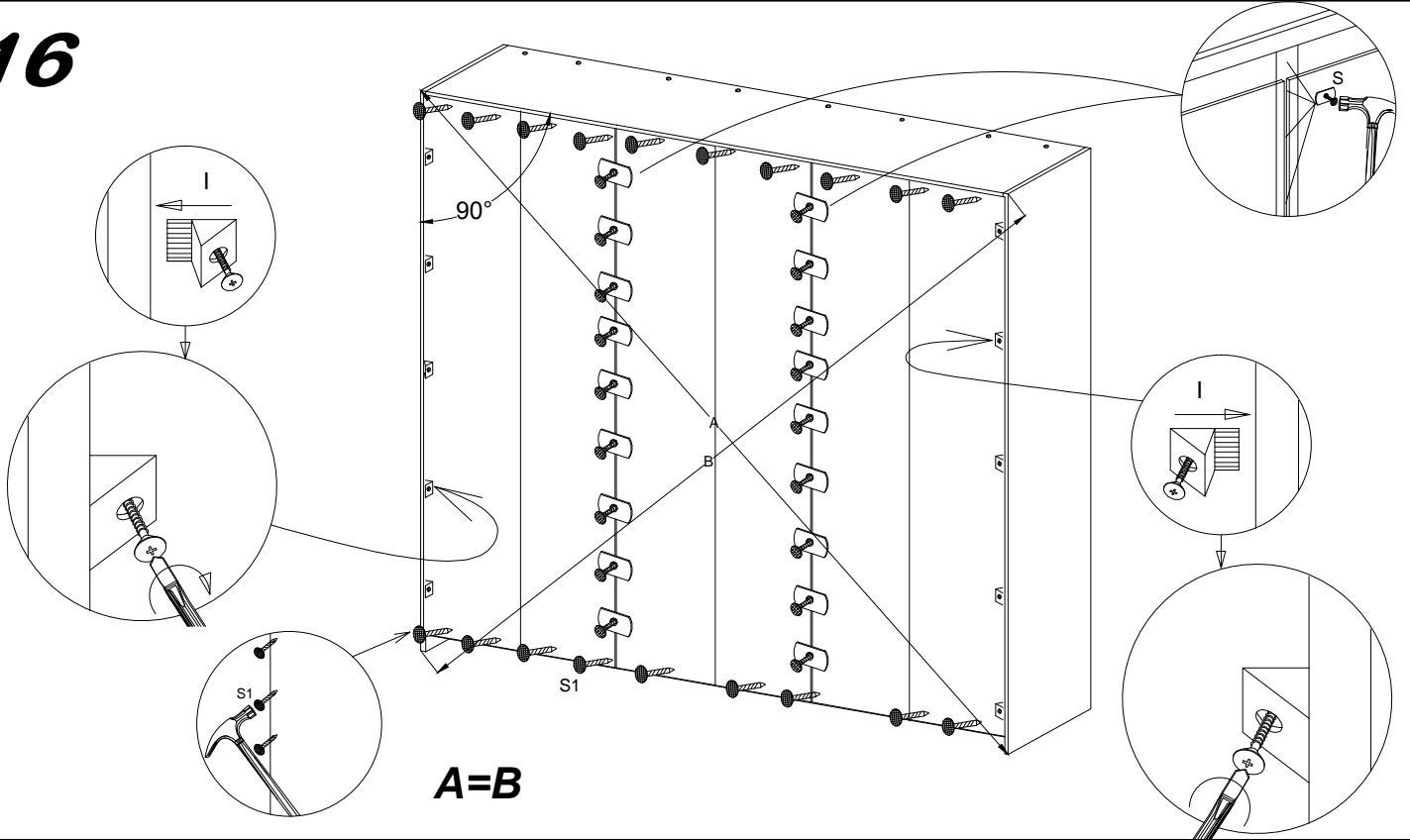
15

A=B

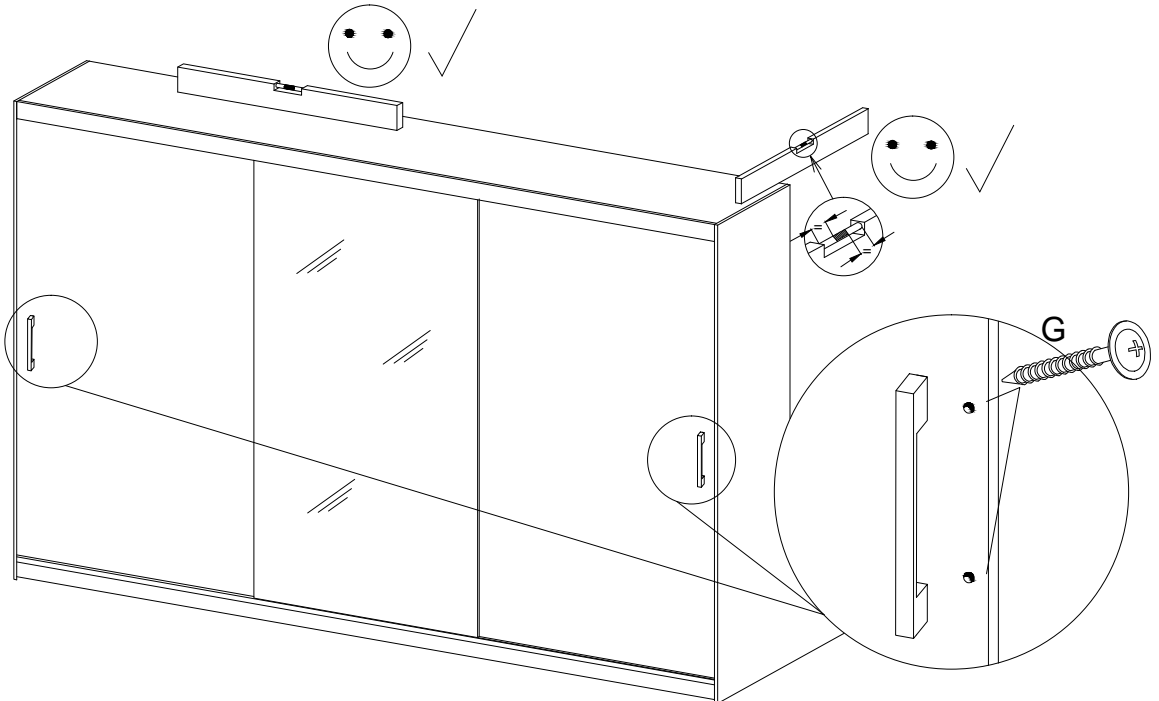


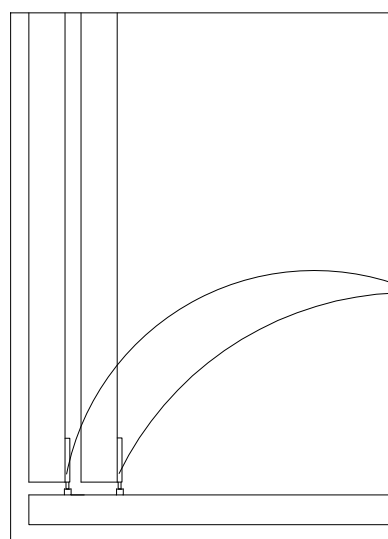
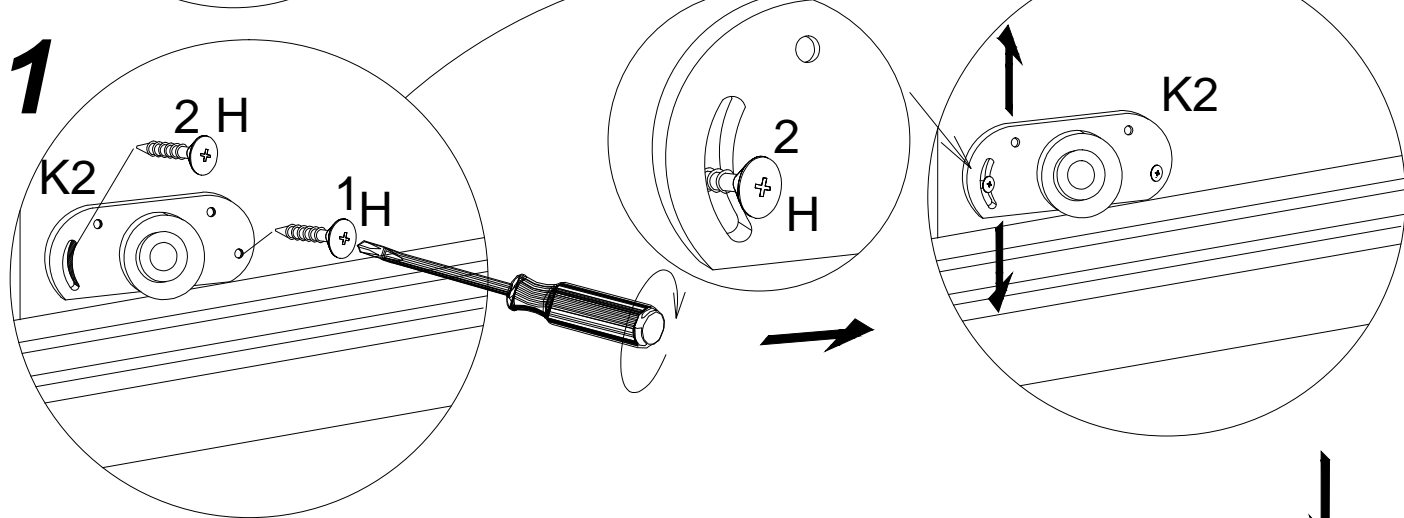
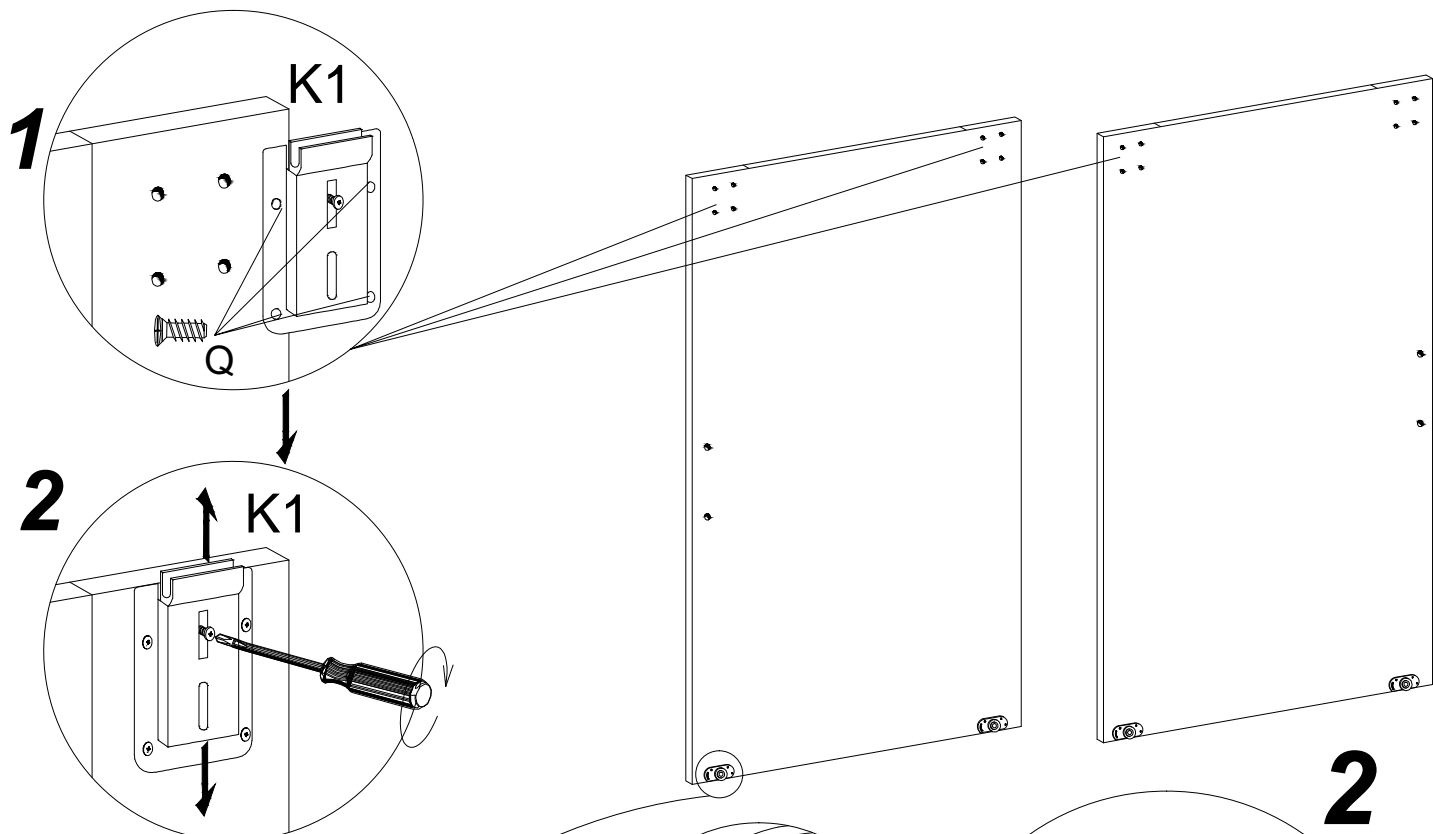
16

A=B

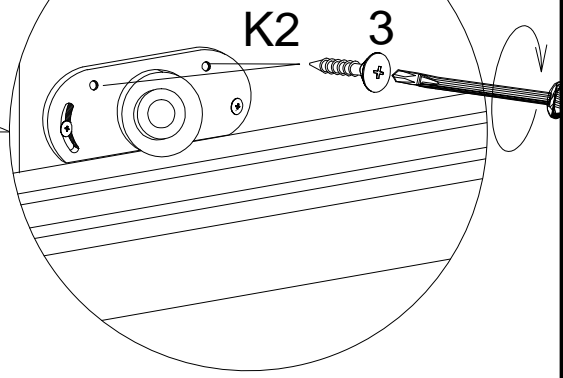


17



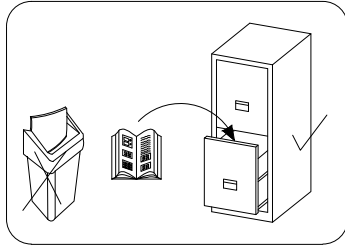
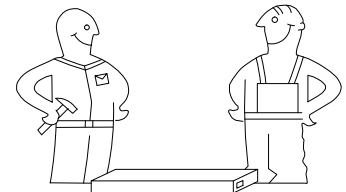


**PO  
WYREGULOWANIU  
DRZWI WKREĆĆ  
WKREŃT NR 3**



# SZAFKA SCHRANK WARDROBE 250

PL> INSTRUKCJA MONTAŻU  
D > MONTAGEANLEITUNG  
GB> ASSEMBLY INSTRUCTIONS

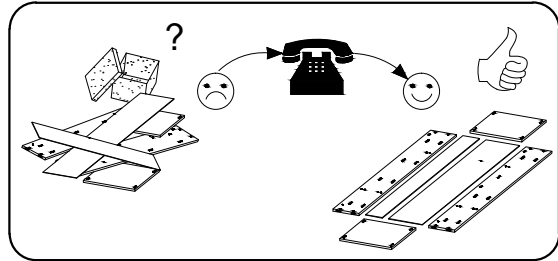
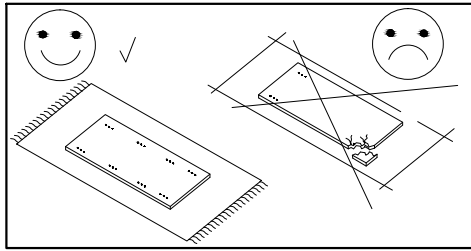
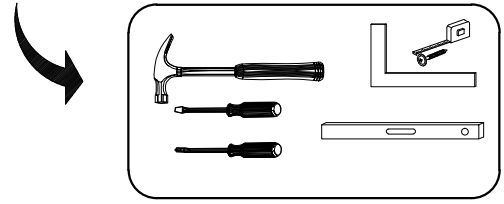


Czas montażu  
Montagezeit  
Time to assemble



3 hours  
3 zeit  
3 godz.

Tools required narzędzia wymagane Werkzeuge erforderlich



## Uwaga / Achtung / Caution

PL>Czyszczenie należy wykonać wyłącznie za pomocą ściereczki lub lekko nawilżonego ręcznika.  
Nie stosować środków czyszczących do szorowania.

Szanowny kliencie, jeśli podczas montażu stwierdzisz uszkodzenie lub brak części, proszę podaj jej kod alfanumeryczny lub zaznacz ją na instrukcji montażu i prześlij wraz z protokołem reklamacyjnym

D >Bitte nur mit einem Staubtuch oder leicht feuchtem Lappen reinigen. Keine scheuernden Putzmittel verwenden.

Sehr geehrter kunde, sollte ein teil fehlen oder beschädigt sein, kreuzen sie dies bitte deutlich auf der montageanleitung an und schicken sie die montageanleitung mit ein.

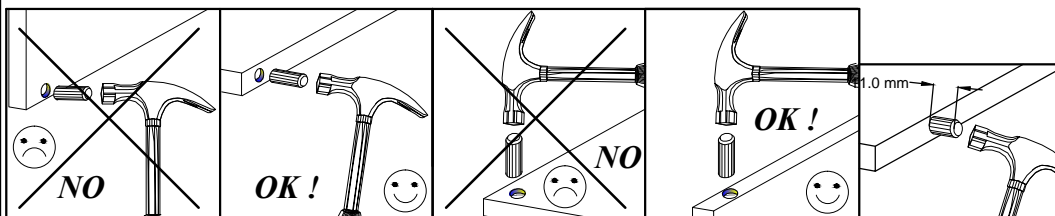
GB>Please only clean with a duster or a damp cloth. Do not use any abrasive cleaners.

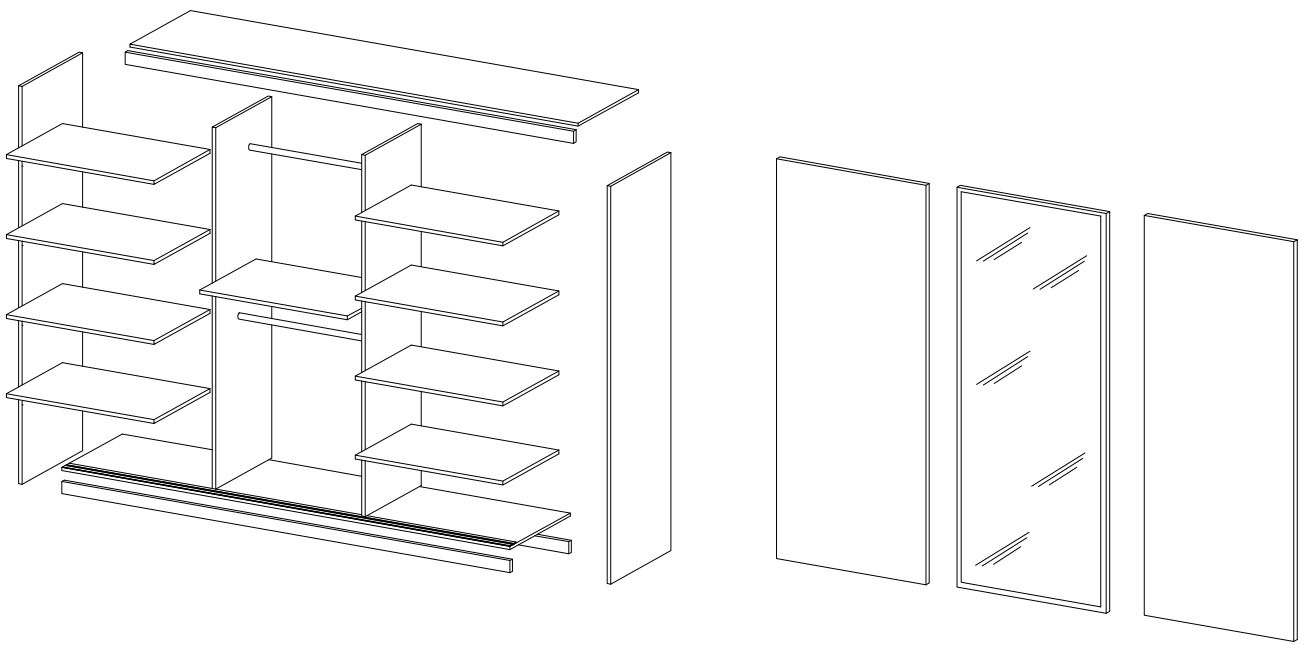
Dear customer, should there be any piece missing or damaged, kindly mark this piece clearly on the attached assembly instructions and return them to us.

## Karta serwisowa /Service Karte /Service card

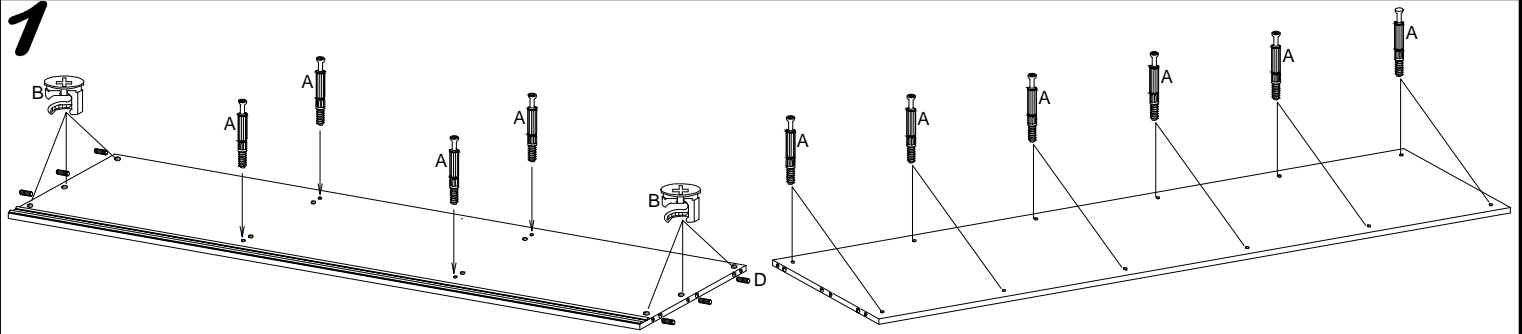
AKCESORIA / ZUBEHÖR / ACCESSORIES

8.0x35 D 20	4.0x25 G 4	Y 12	A 38	B 38	3.5x16 H 28	V 12	N 4	K2 6	K1 6	S3 24
X 30	F 2	S 38	S1 95	I 30	L-1090 V1 2	L-1850 L 3	6.3x13 Q 12	J 10		

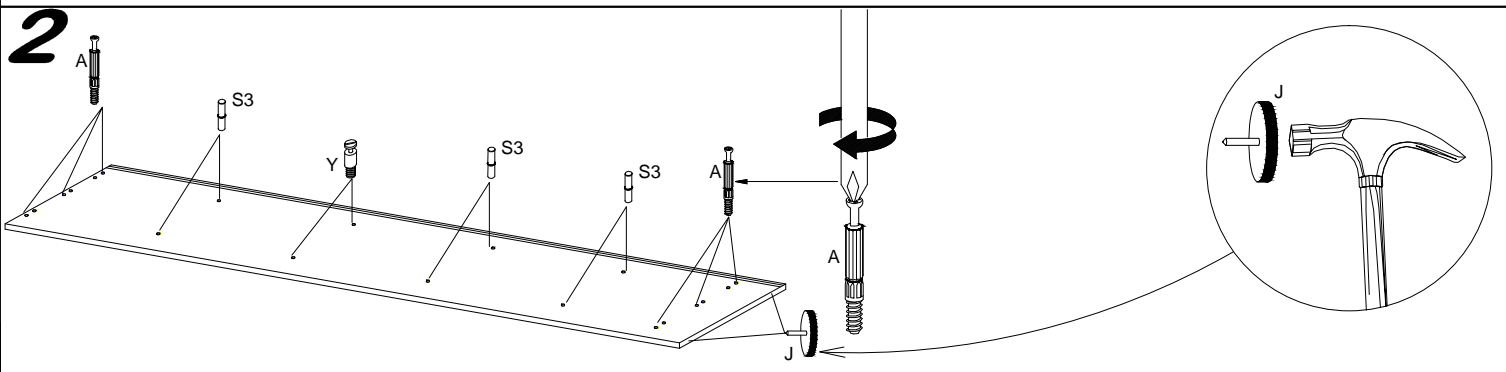




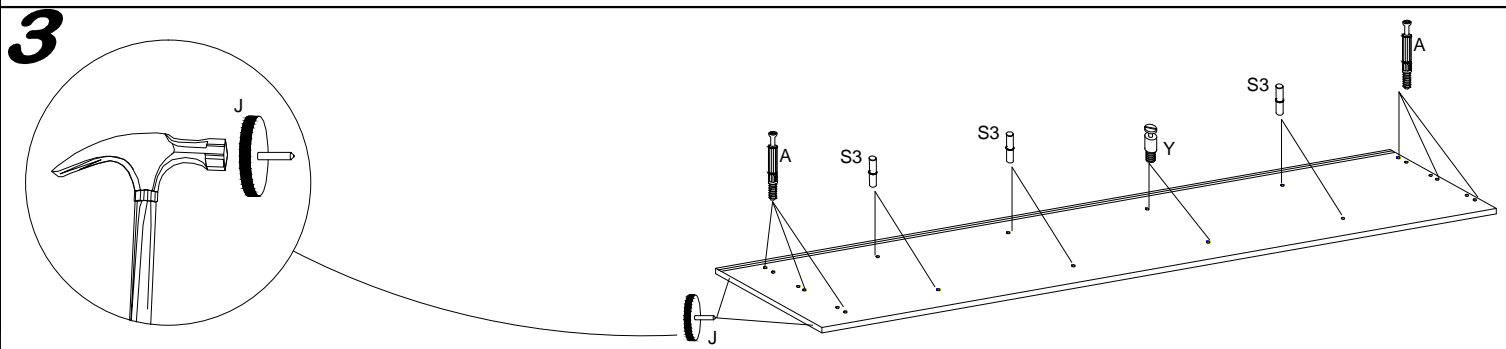
**1**



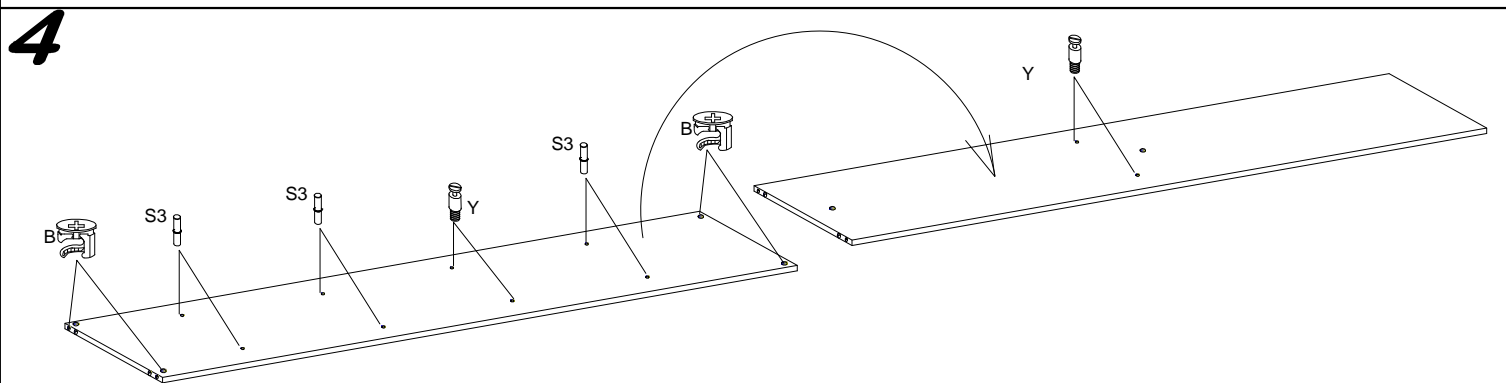
**2**

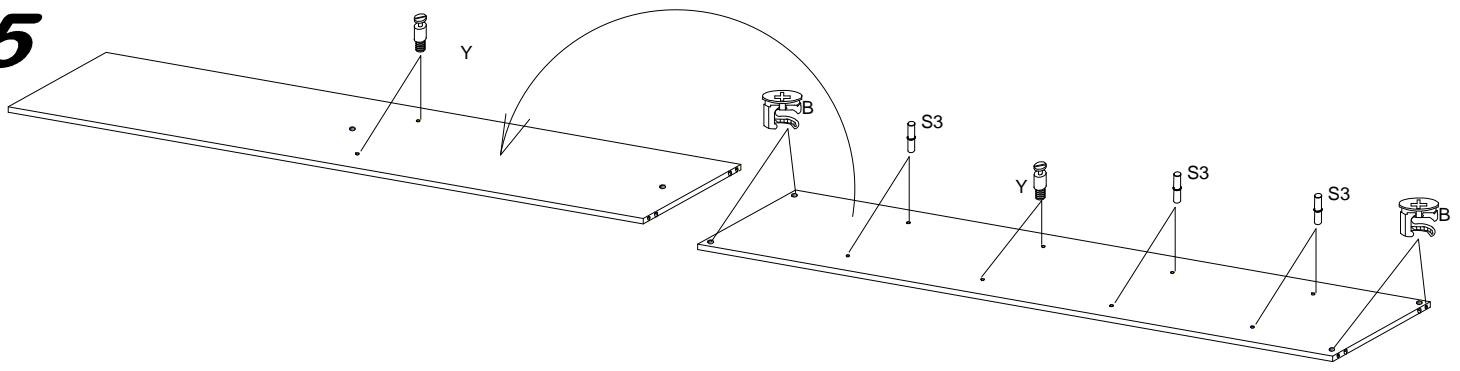
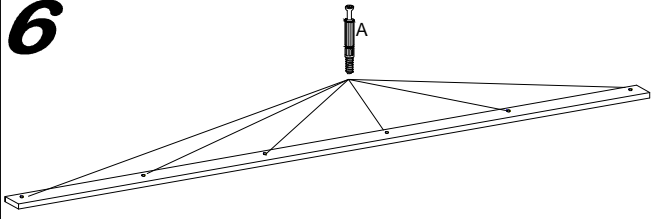
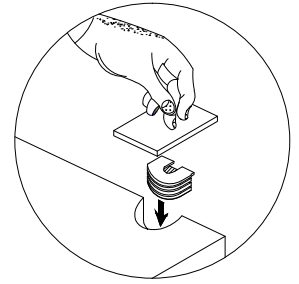
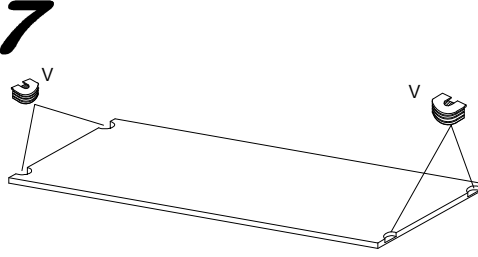
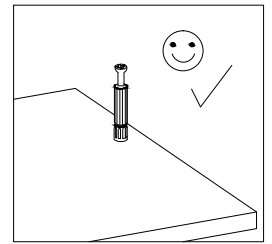
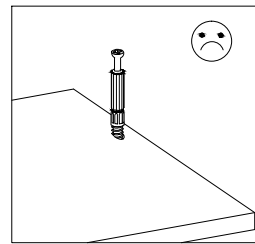
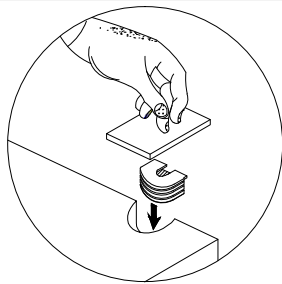
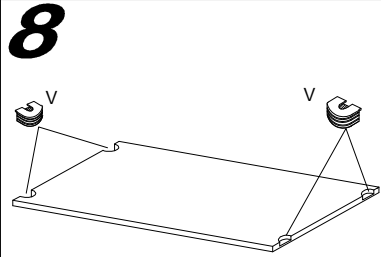
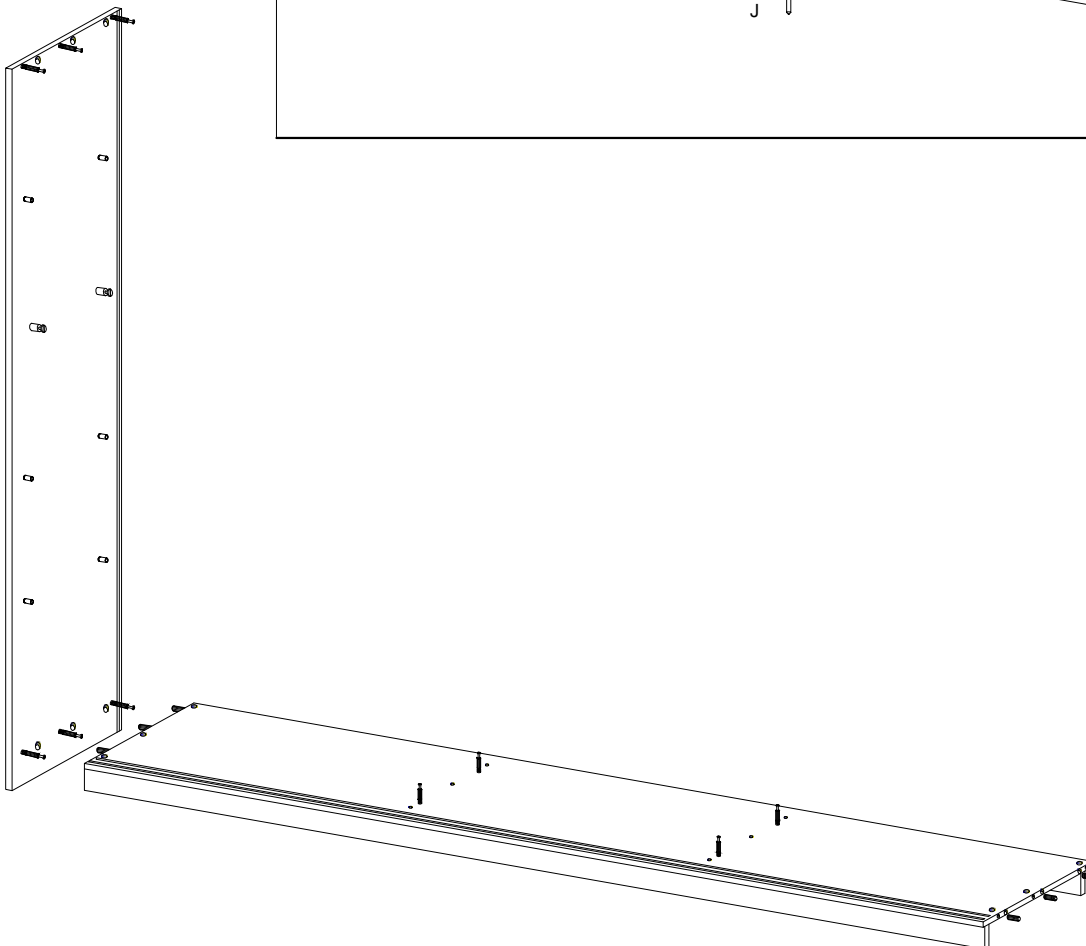
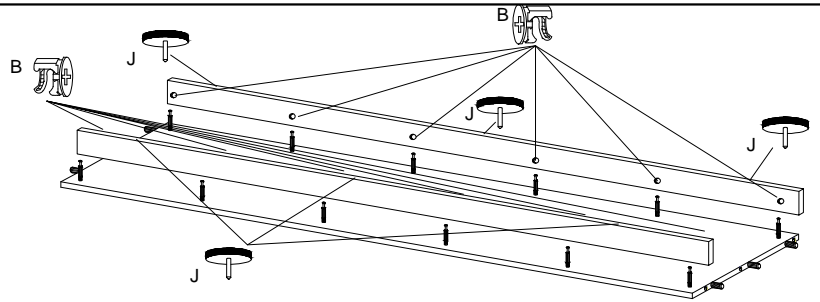


**3**

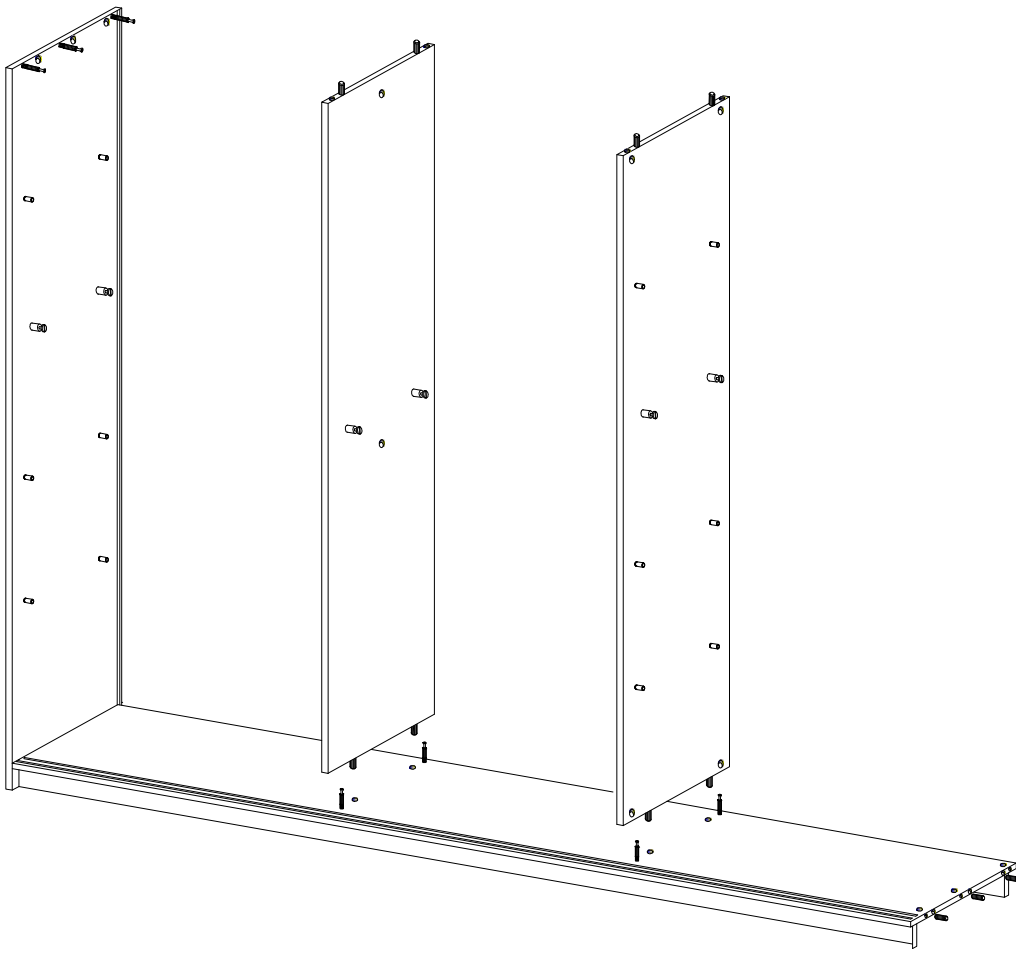


**4**

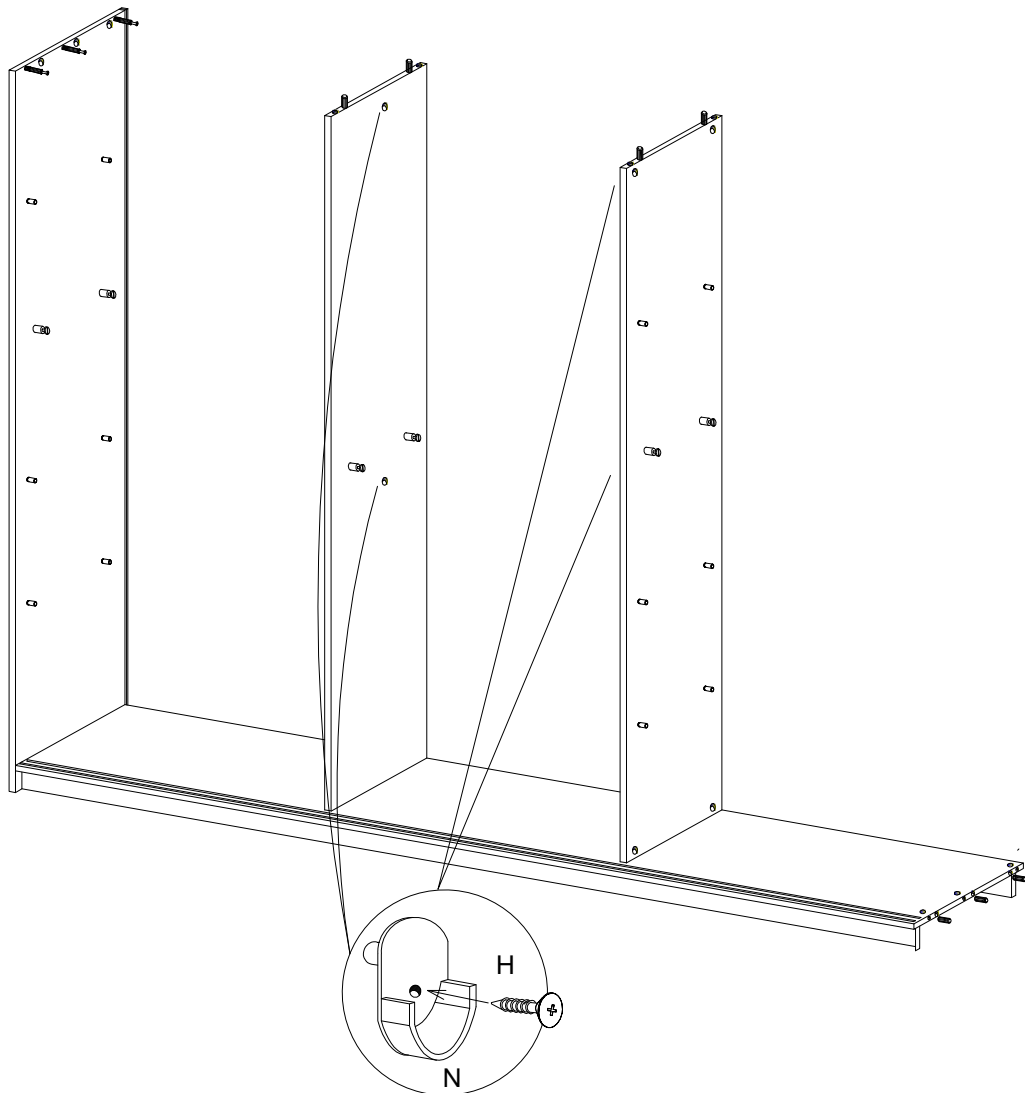


**5****6****7****8****10****9**

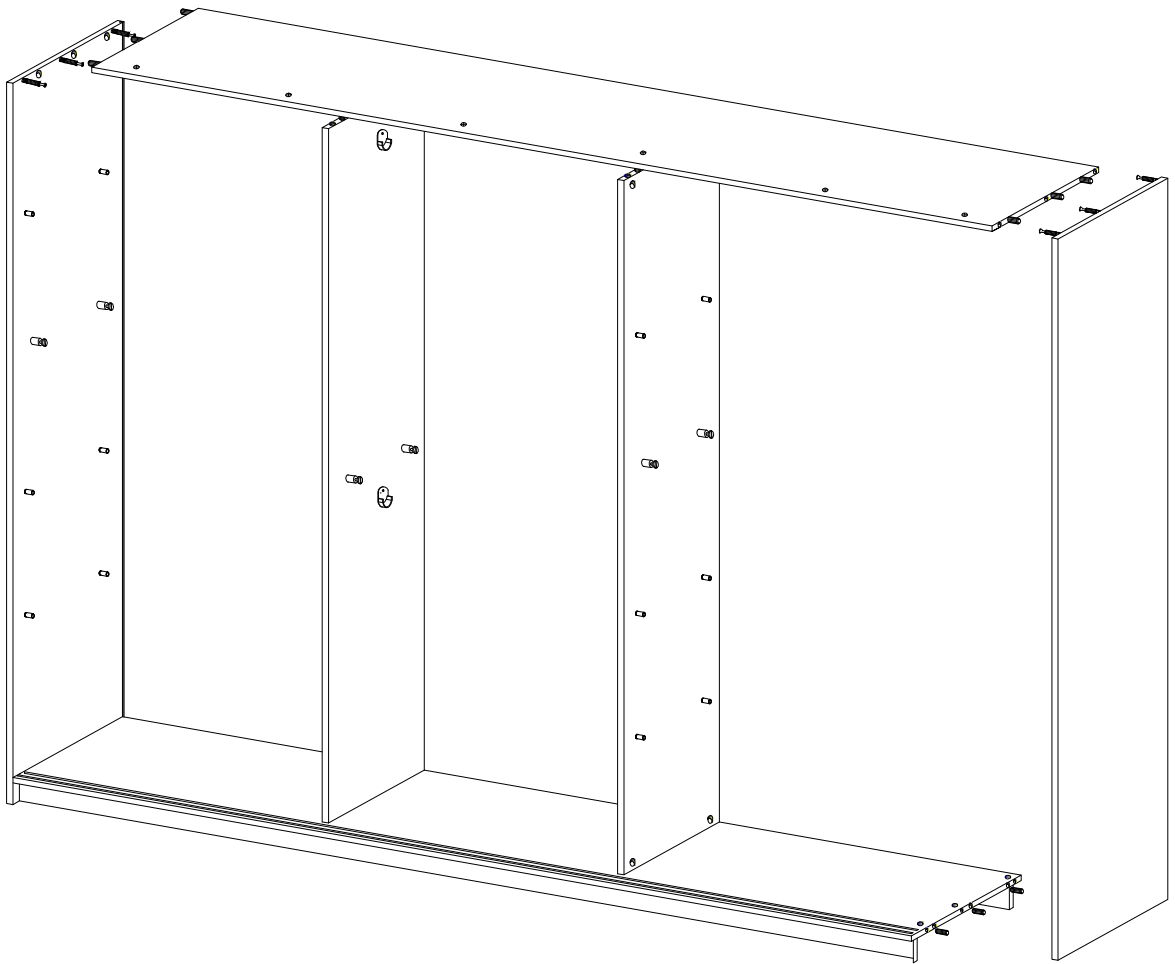
11



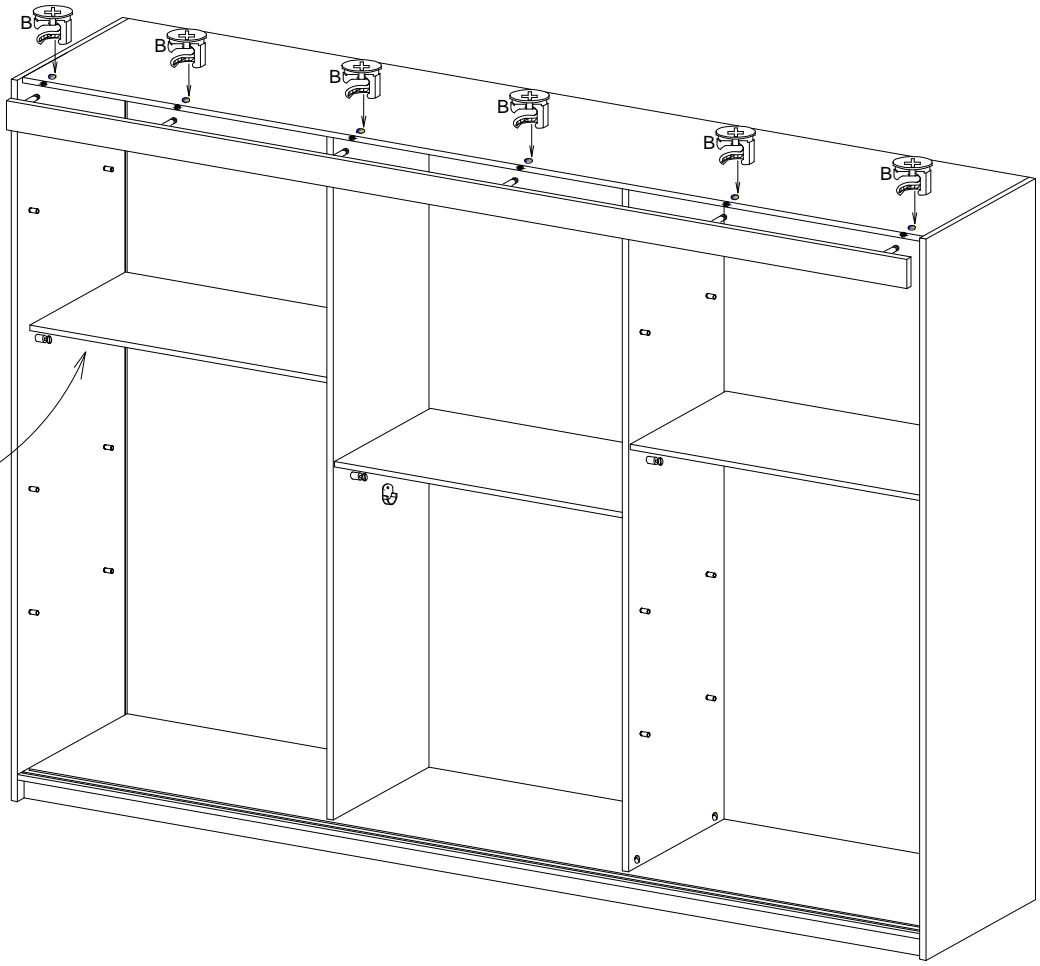
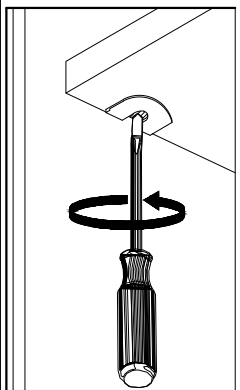
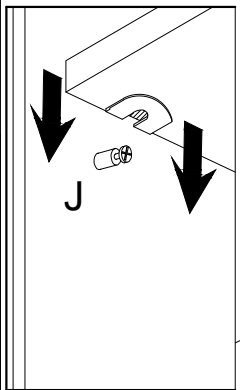
12



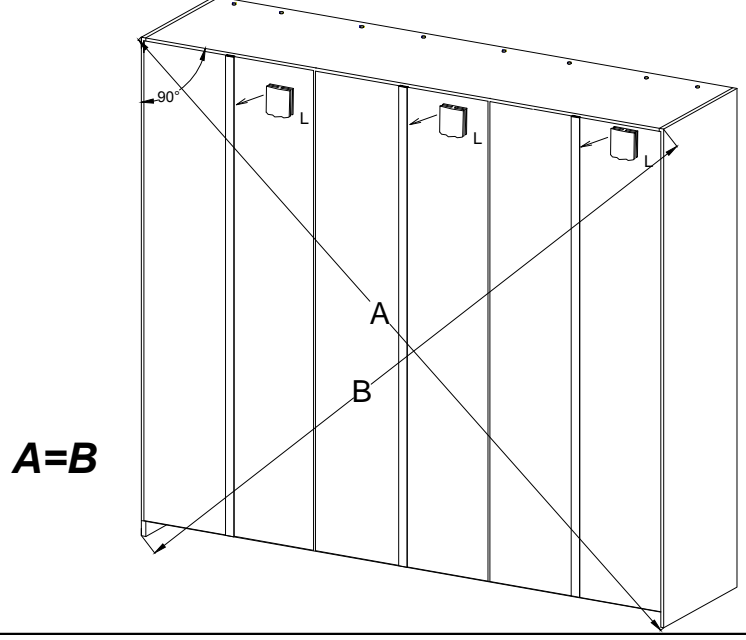
13



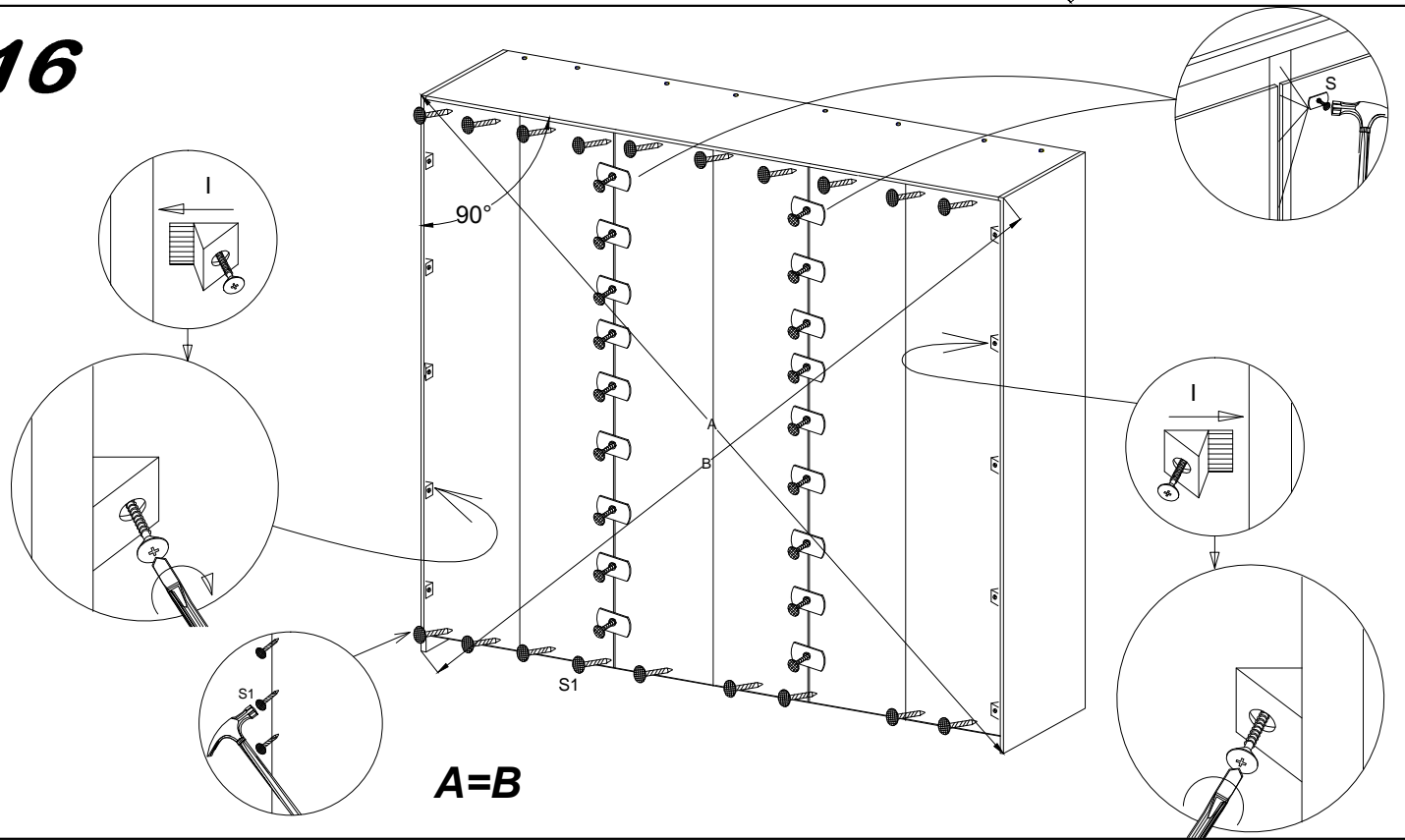
14



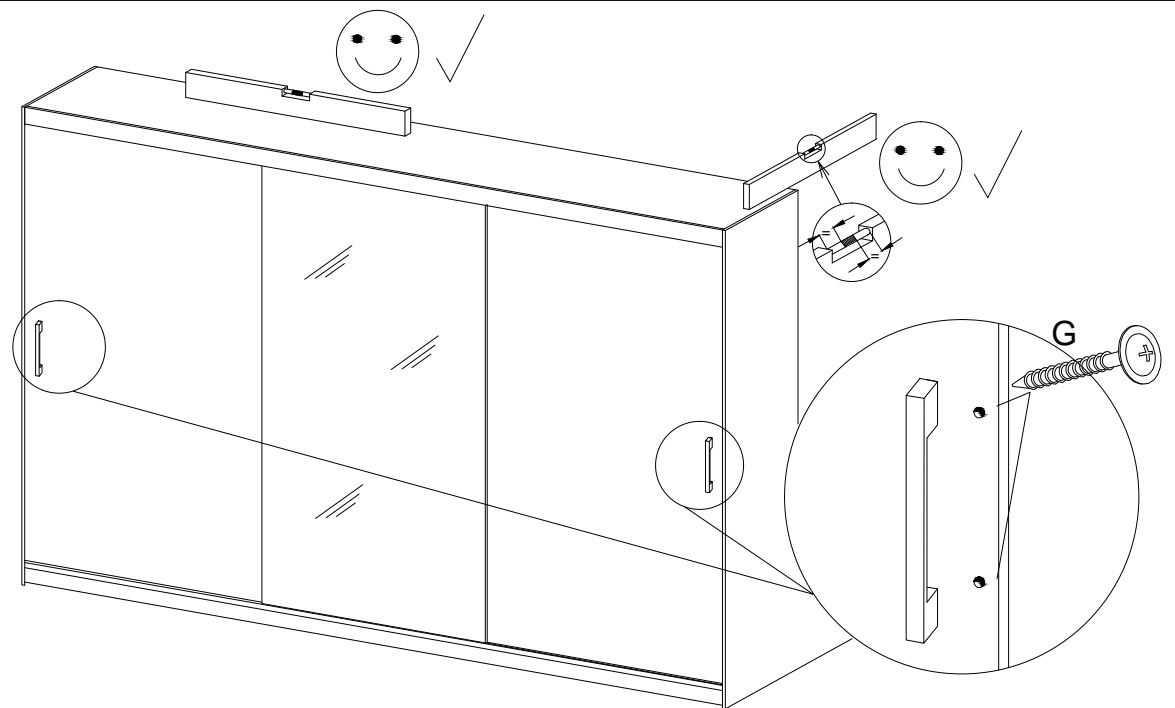
# 15



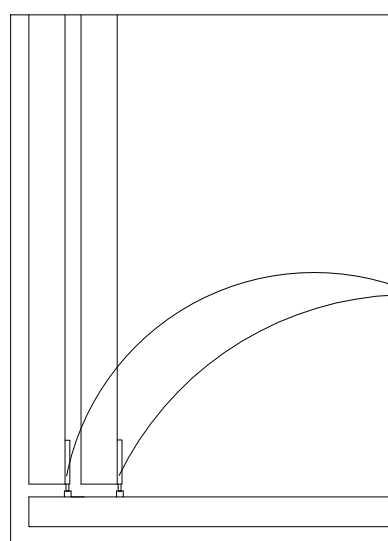
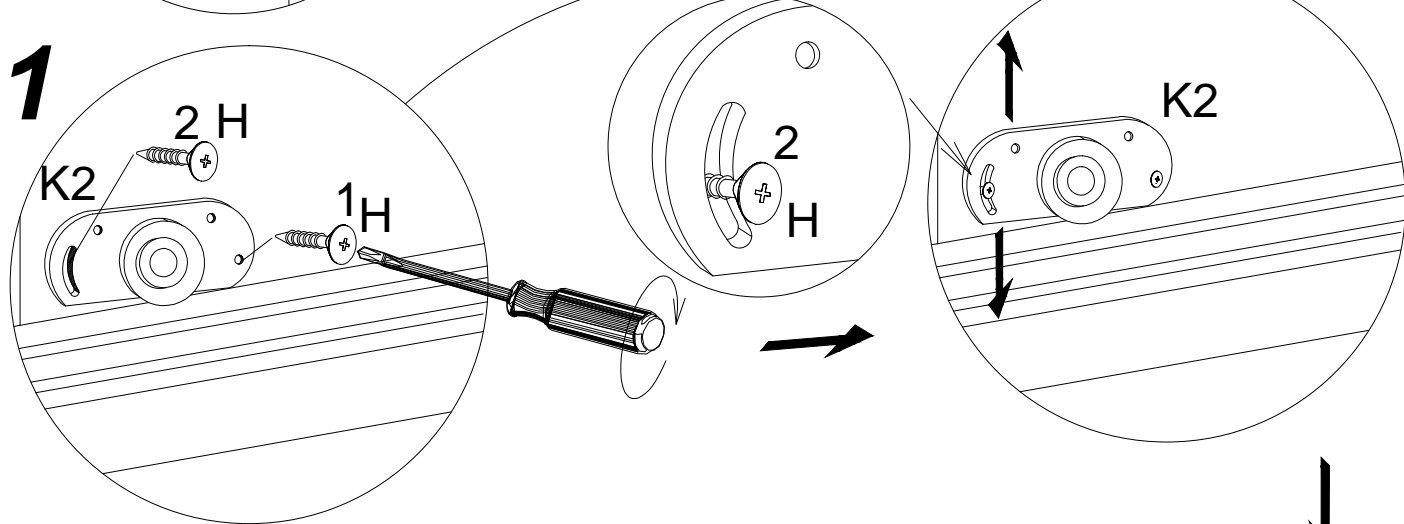
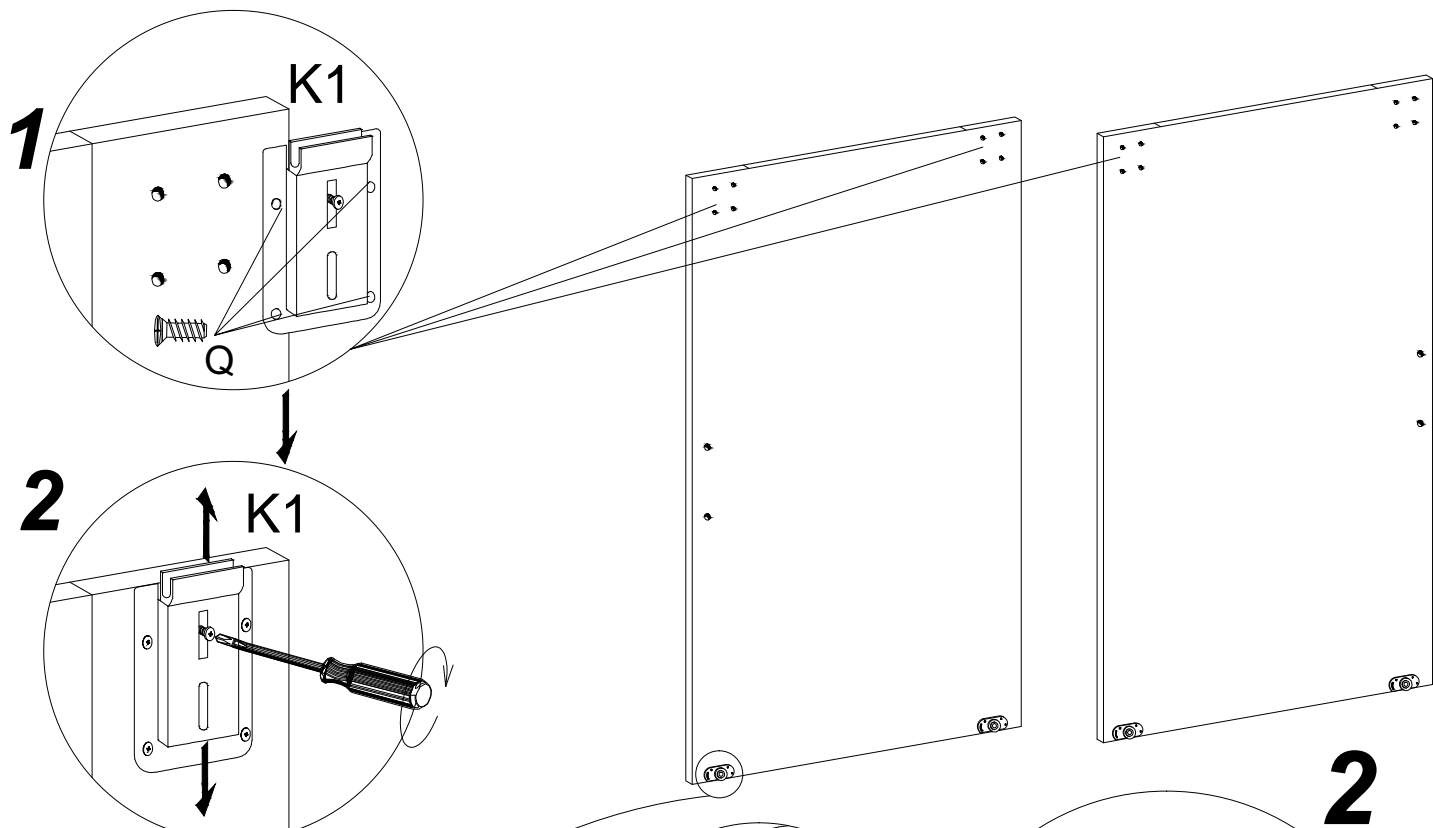
# 16



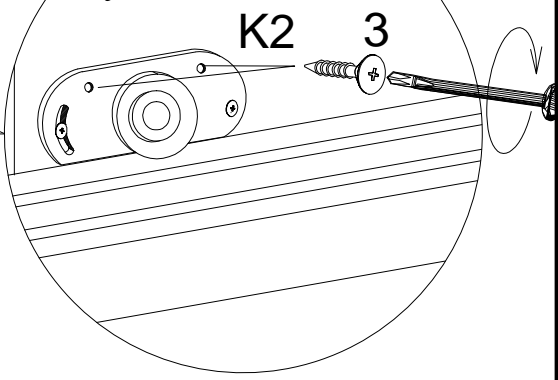
# 17



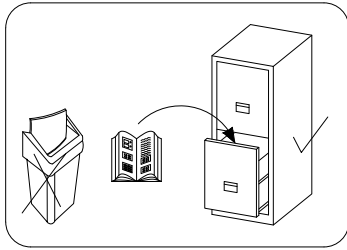
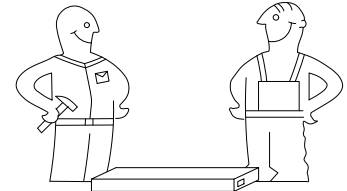




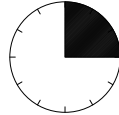
**PO  
WYREGULOWANIU  
DRZWI WKREĆCIĆ  
WKREŃT NR 3**



**PL> INSTRUKCJA MONTAŻU**  
**D >MONTAGEANLEITUNG**  
**GB>ASSEMBLY INSTRUCTIONS**

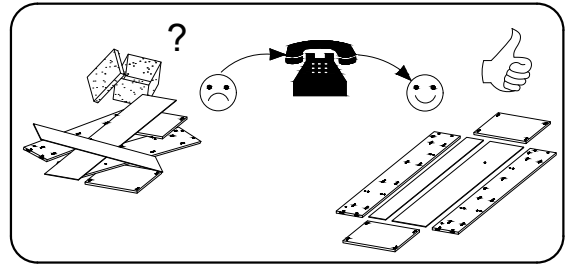
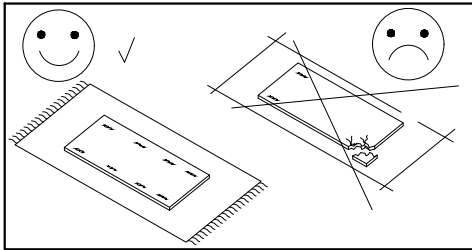
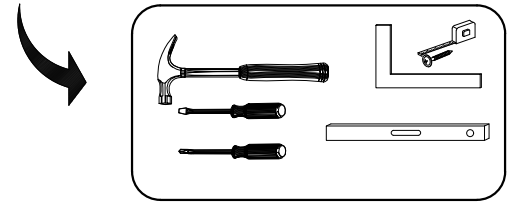


Czas montażu  
 Montagezeit  
 Time to assemble



1 hours  
 1 zeit  
 1 godz.

Tools required narzędzia wymagane Werkzeuge erforderlich



## Uwaga / Achtung / Caution

**PL>**Czyszczenie należy wykonać wyłącznie za pomocą ściereczki lub lekko nawilżonego ręcznika.  
 Nie stosować środków czyszczących do szorowania.

Szanowny kliencie, jeśli podczas montażu stwierdzisz uszkodzenie lub brak części, proszę podaj jej kod alfanumeryczny lub zaznacz ją na instrukcji montażu i prześlij wraz z protokołem reklamacyjnym

**D >**Bitte nur mit einem Staubtuch oder leicht feuchtem Lappen reinigen. Keine scheuerenden Putzmittel verwenden.

Sehr geehrter kunde, sollte ein teil fehlen oder beschädigt sein, kreuzen sie dies bitte deutlich auf der montageanleitung an und schicken sie die montageanleitung mit ein.

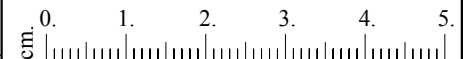
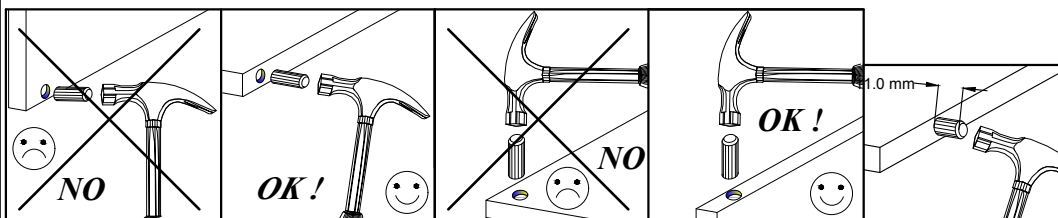
**GB>**Please only clean with a duster or a damp cloth. Do not use any abrasive cleaners.

Dear customer, should there be any piece missing or damaged, kindly mark this piece clearly on the attached assembly instructions and return them to us.

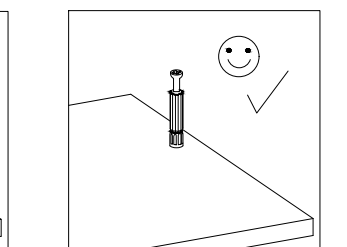
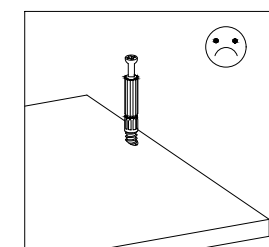
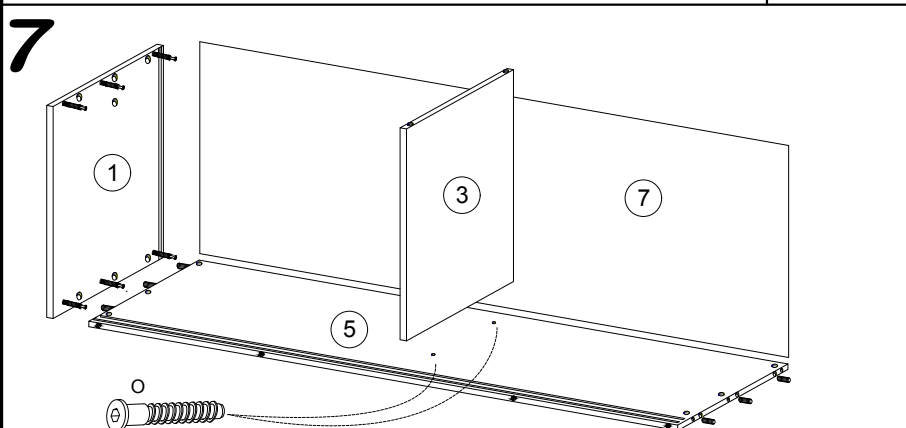
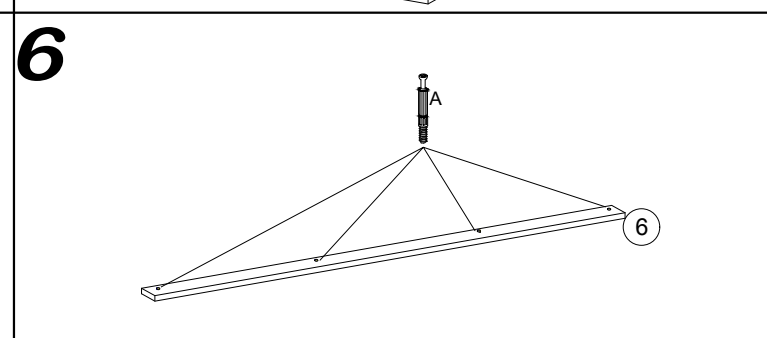
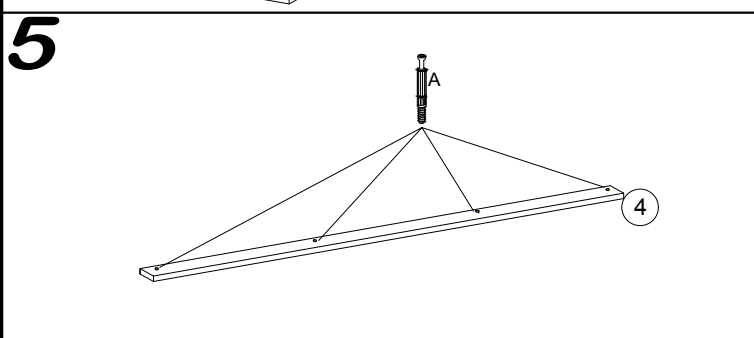
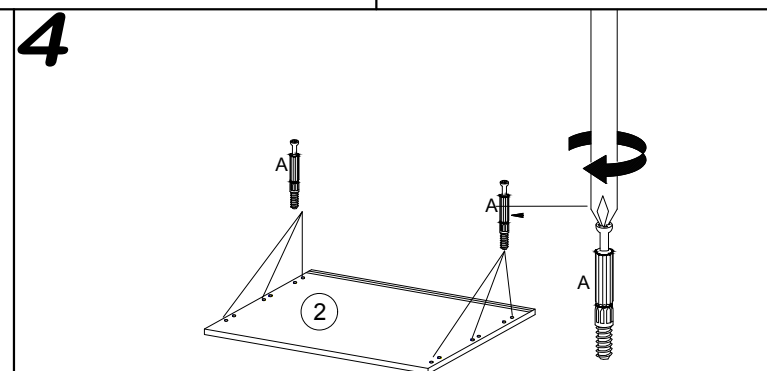
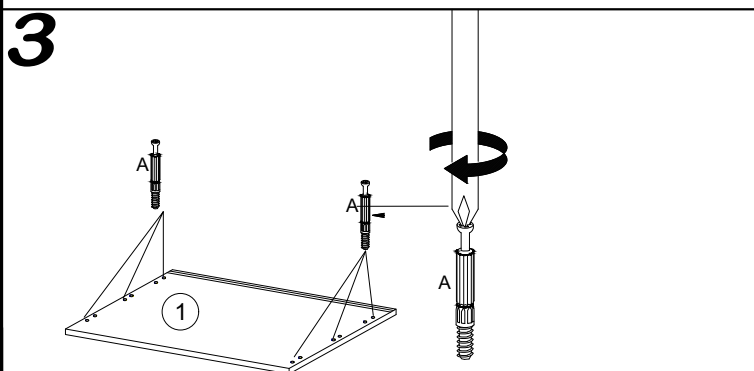
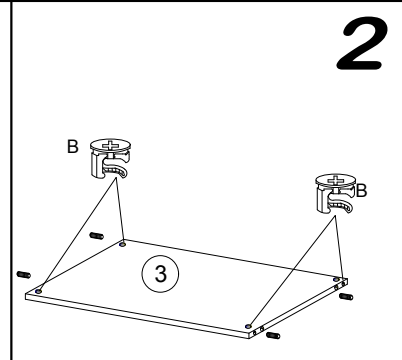
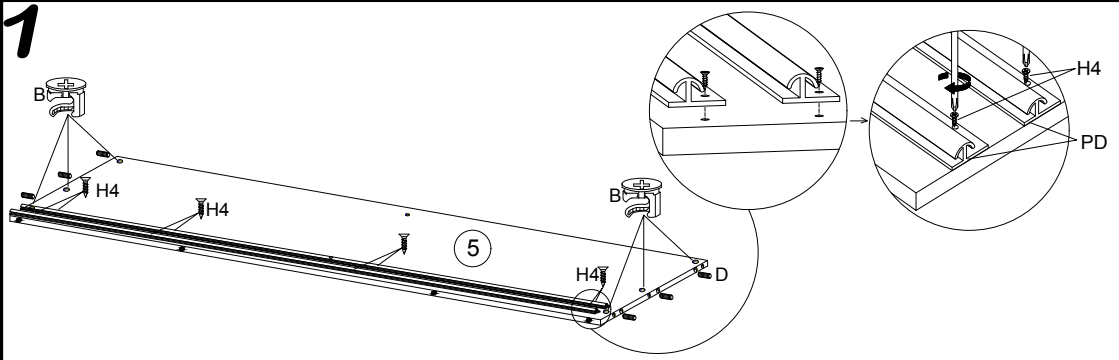
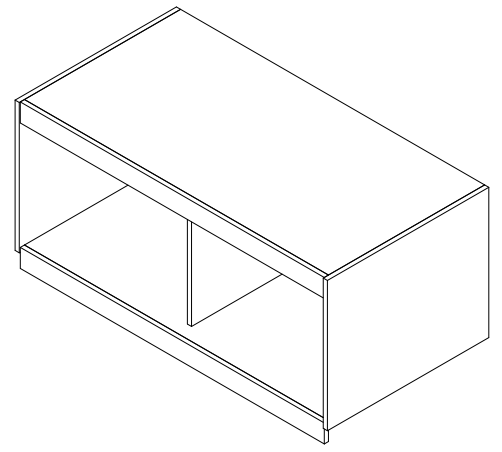
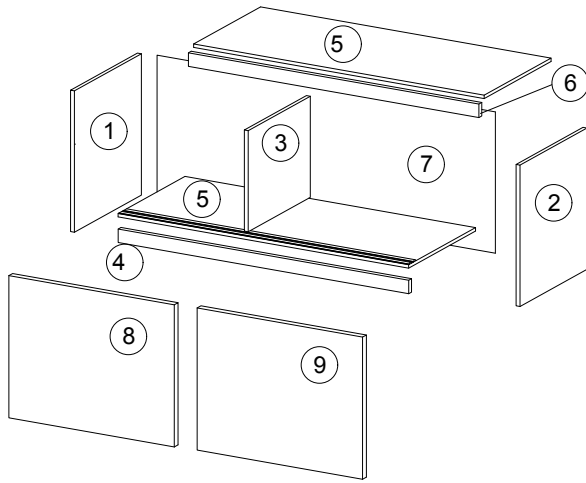
## Karta serwisowa /Service Karte /Service card

### AKCESORIA / ZUBEHÖR / ACCESSORIES

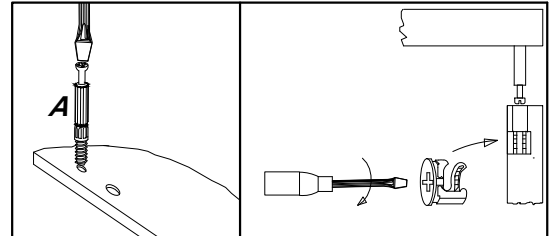
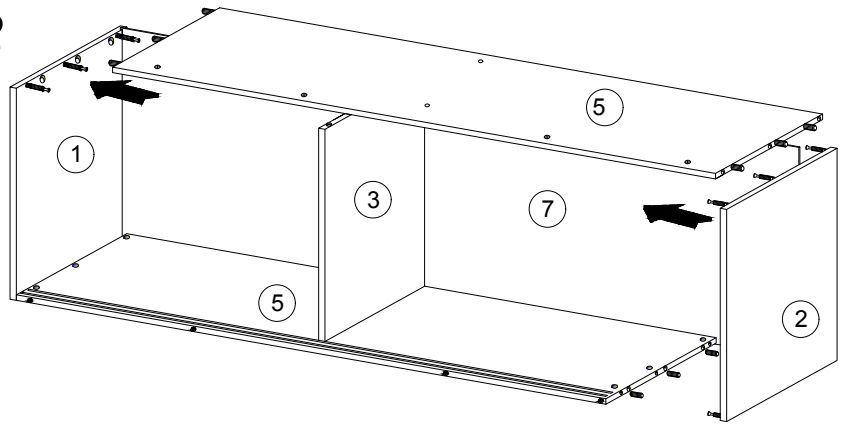
 D 14	 G 4	 F 2	 A 24	 B 24	 H 20	 X 24	 Q 8	 K2 4	 K1 4	 S1 50
 I 6	 O 4	 Q 1	 PD 4	 H4 12						



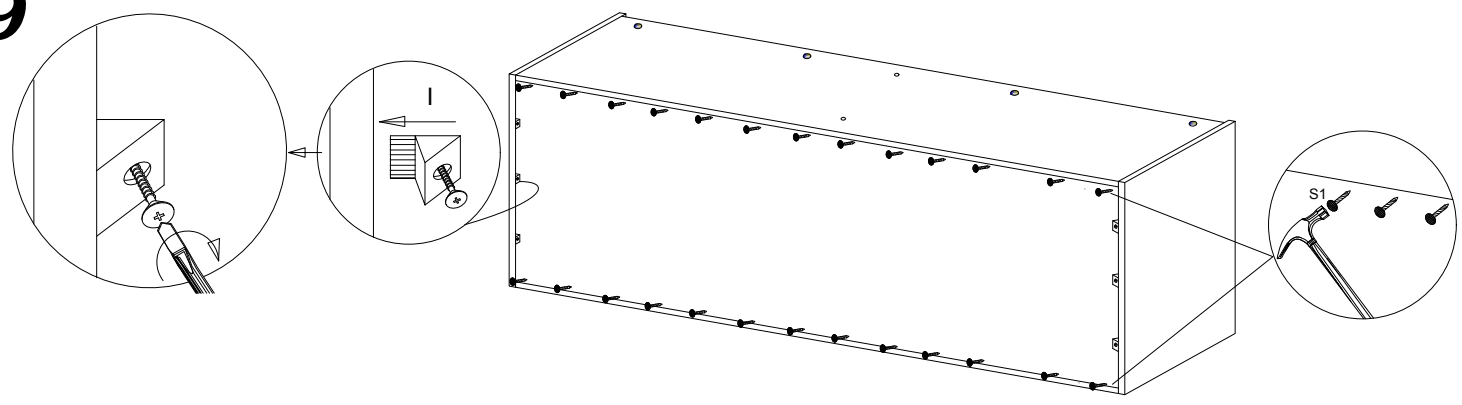
No.	Pcs.	L	W	D
1.	1	400	620	16
2.	1	400	620	16
3.	1	367	480	16
4.	1	968	80	16
5.	2	968	582	16
6.	1	968	70	16
7.	1	385	985	4
8.	1	352	500	16
9.	1	352	500	16



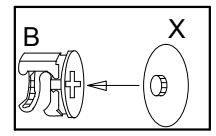
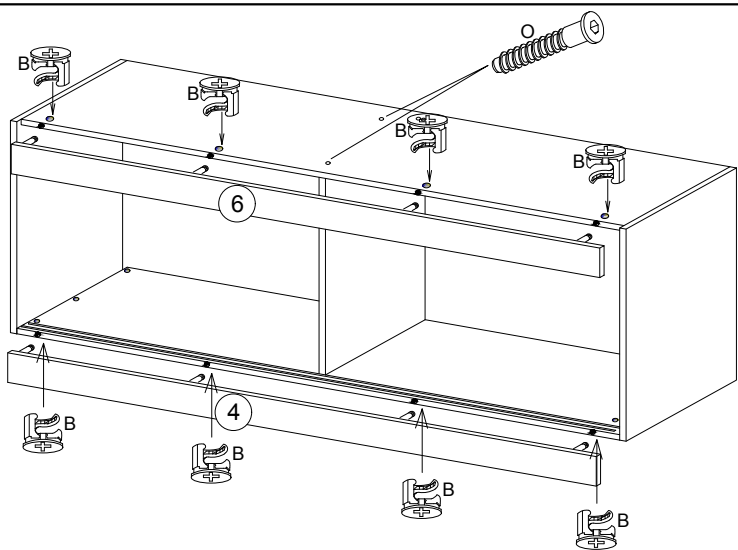
8



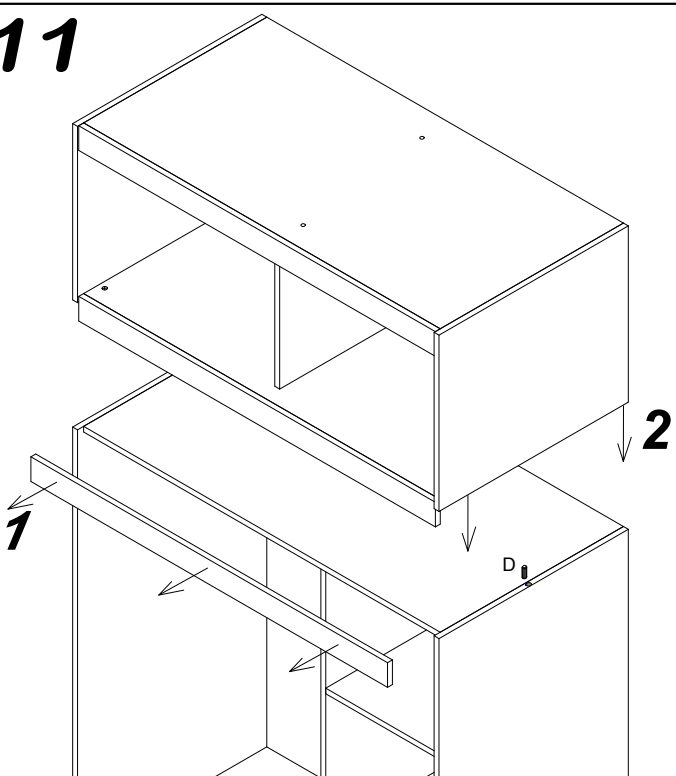
9

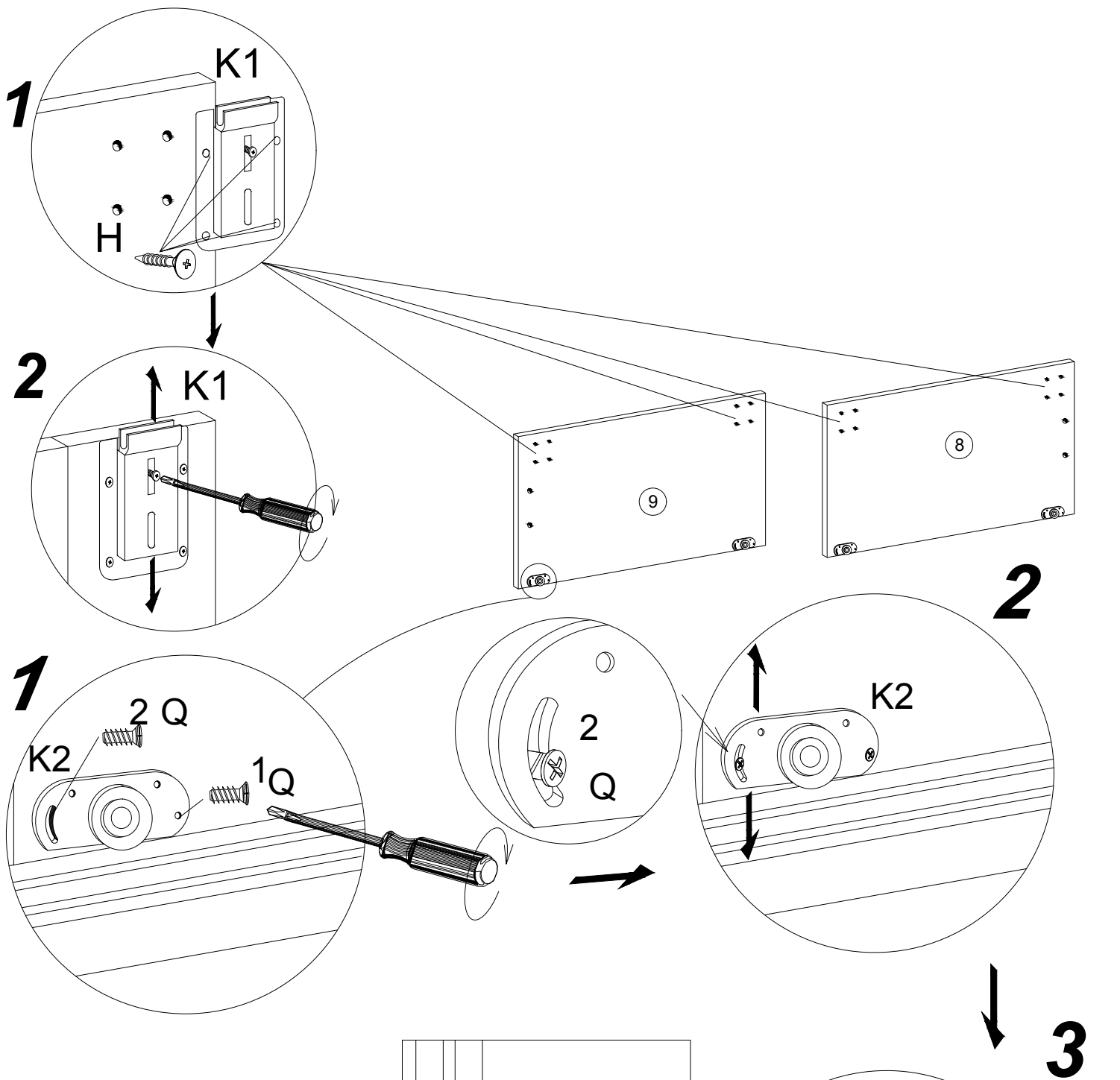


10



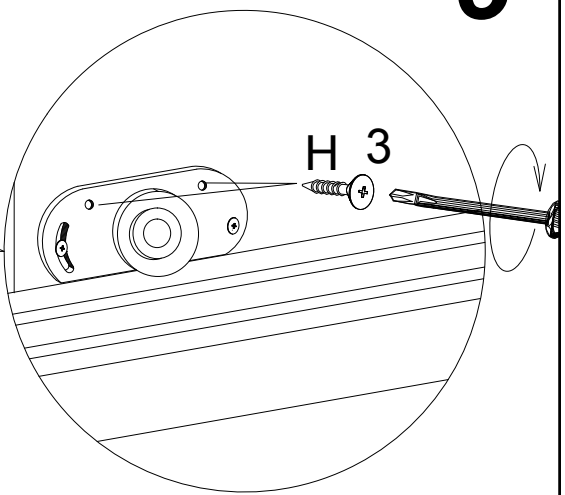
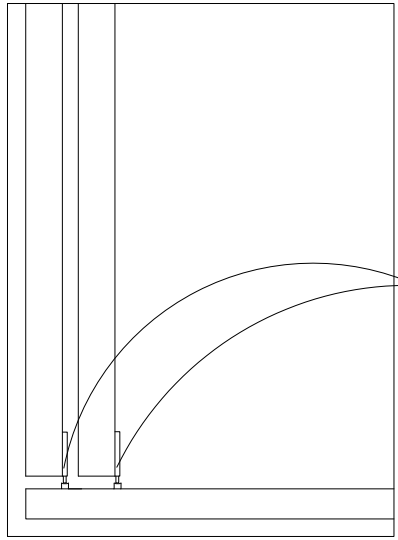
11





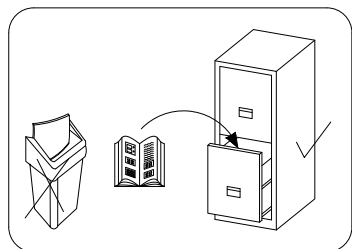
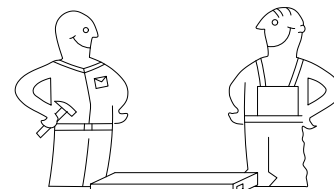
**AFTER ADJUSTING  
THE DOOR, USE  
SCREW NO 3**

**PO  
WYREGULOWANIU  
DRZWI WKRĘCIĆ  
WKRĘT NR 3**

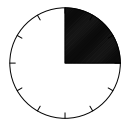


# NADSTAWKA 120

**PL > INSTRUKCJA MONTAŻU**  
**D > MONTAGEANLEITUNG**  
**GB > ASSEMBLY INSTRUCTIONS**

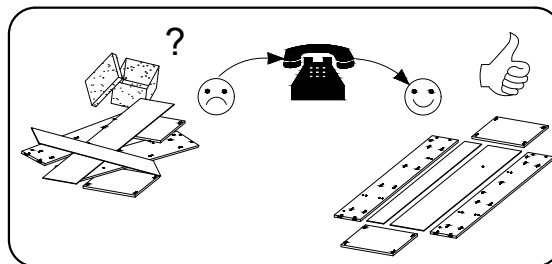
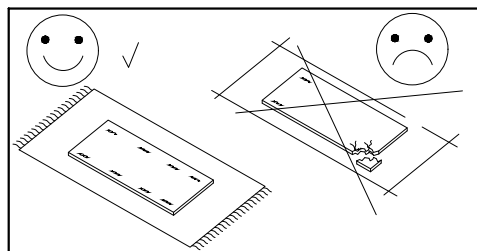
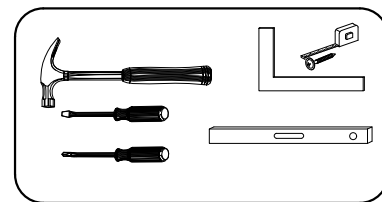


Czas montażu  
 Montagezeit  
 Time to assemble



1 hours  
 1 zeit  
 1 godz.

Tools required narzędzia wymagane Werkzeuge erforderlich



## Uwaga / Achtung / Caution

**PL >** Czyszczenie należy wykonać wyłącznie za pomocą ściereczki lub lekko nawilżonego ręcznika.  
 Nie stosować środków czyszczących do szorowania.

Szanowny kliencie, jeśli podczas montażu stwierdzisz uszkodzenie lub brak części, proszę podaj jej kod alfanumeryczny lub zaznacz ją na instrukcji montażu i prześlij wraz z protokołem reklamacyjnym

**D >** Bitte nur mit einem Staubtuch oder leicht feuchtem Lappen reinigen. Keine scheuerenden Putzmittel verwenden.

Sehr geehrter kunde, sollte ein teil fehlen oder beschädigt sein, kreuzen sie dies bitte deutlich auf der montageanleitung an und schicken sie die montageanleitung mit ein.

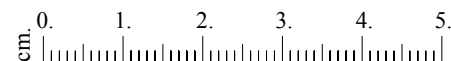
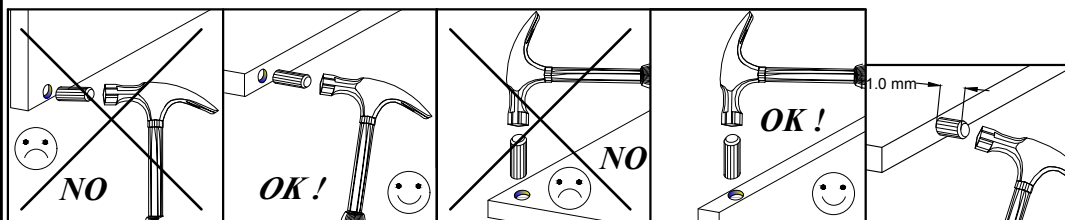
**GB >** Please only clean with a duster or a damp cloth. Do not use any abrasive cleaners.

Dear customer, should there be any piece missing or damaged, kindly mark this piece clearly on the attached assembly instructions and return them to us.

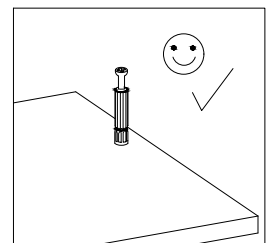
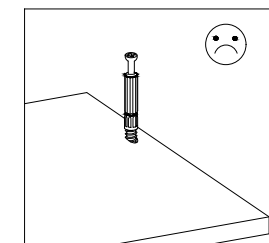
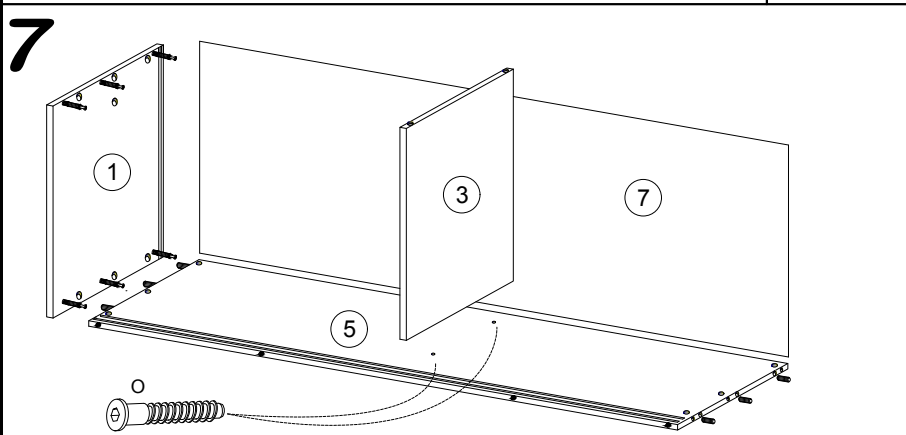
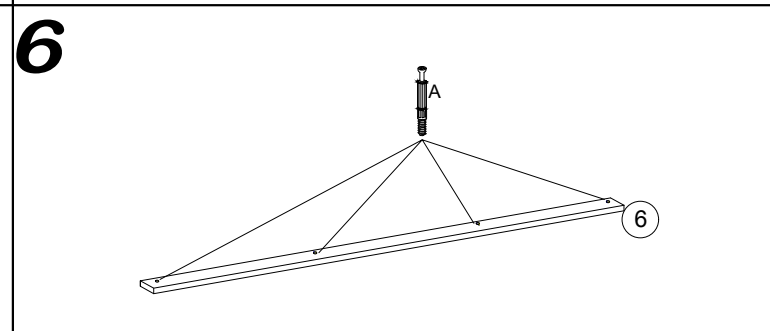
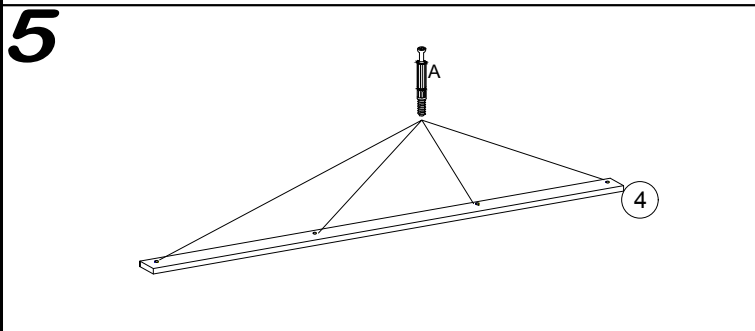
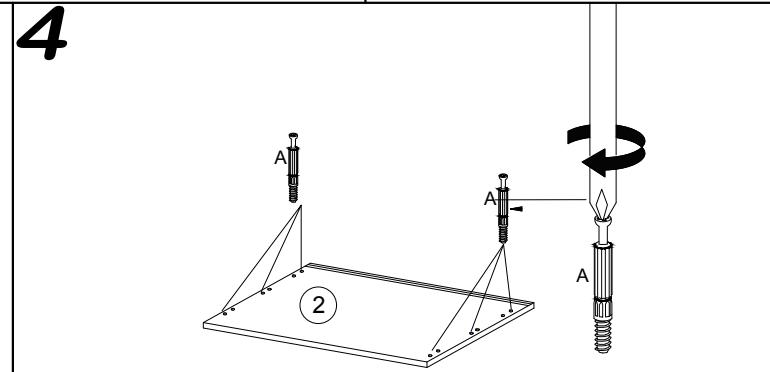
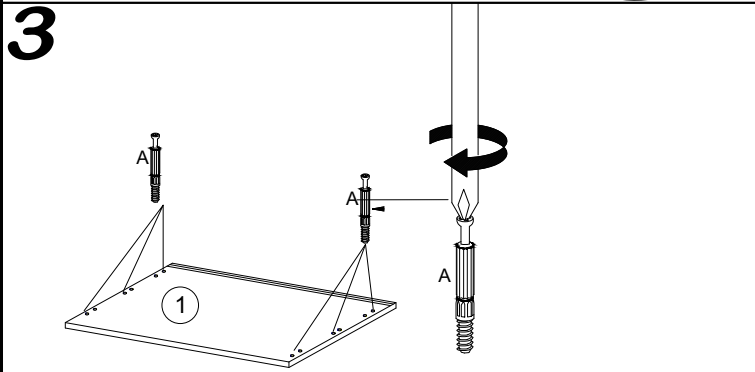
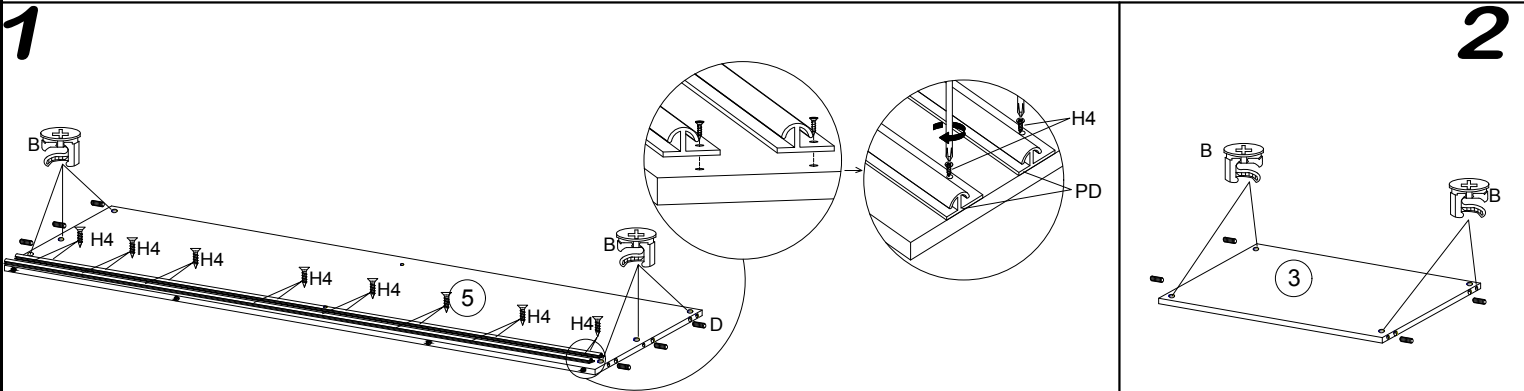
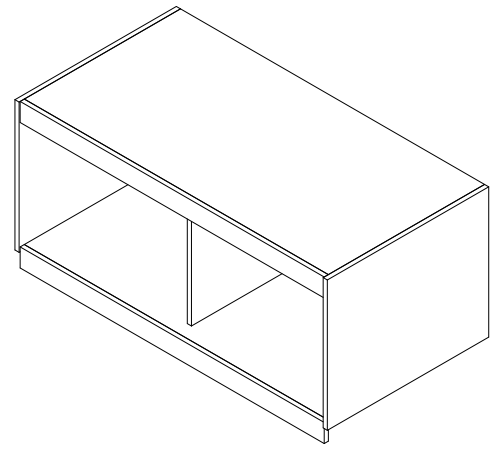
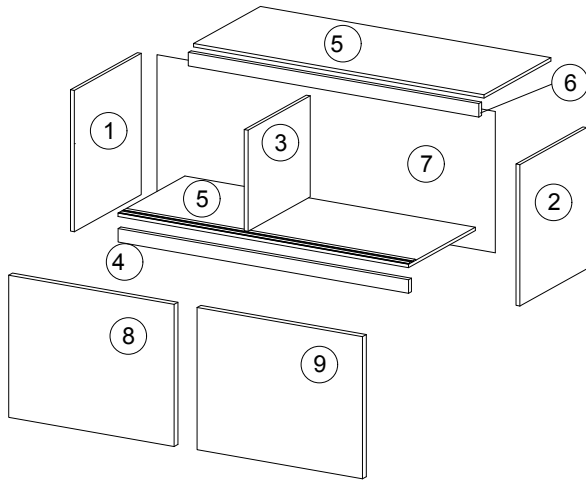
## Karta serwisowa / Service Karte / Service card

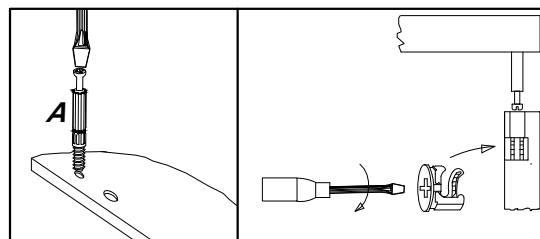
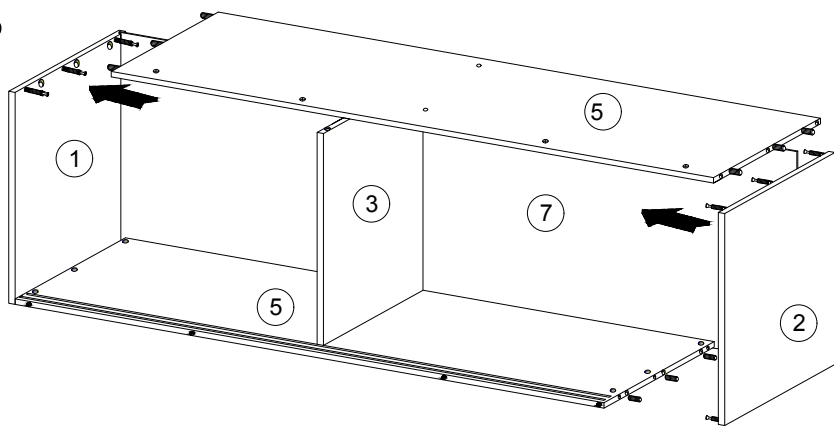
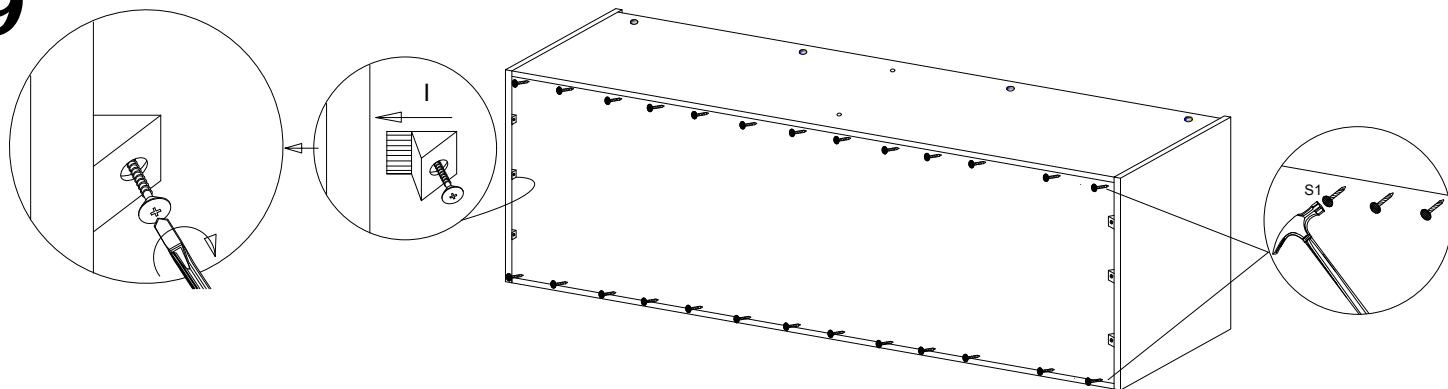
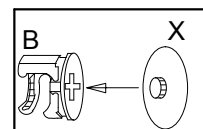
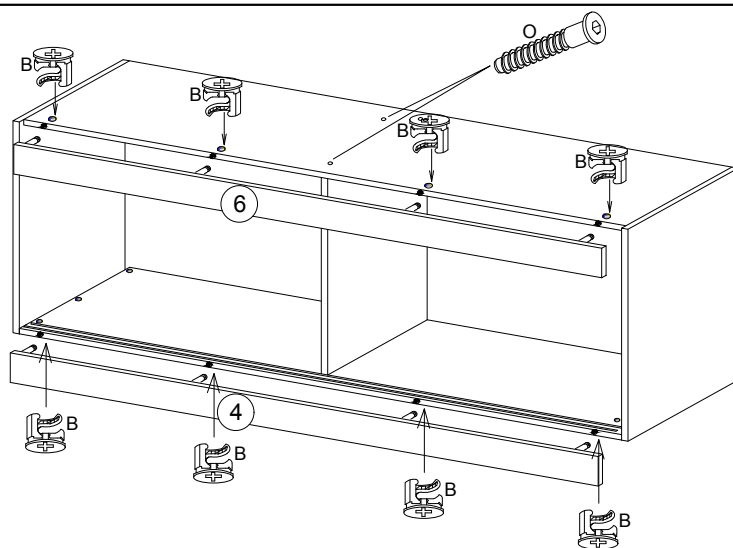
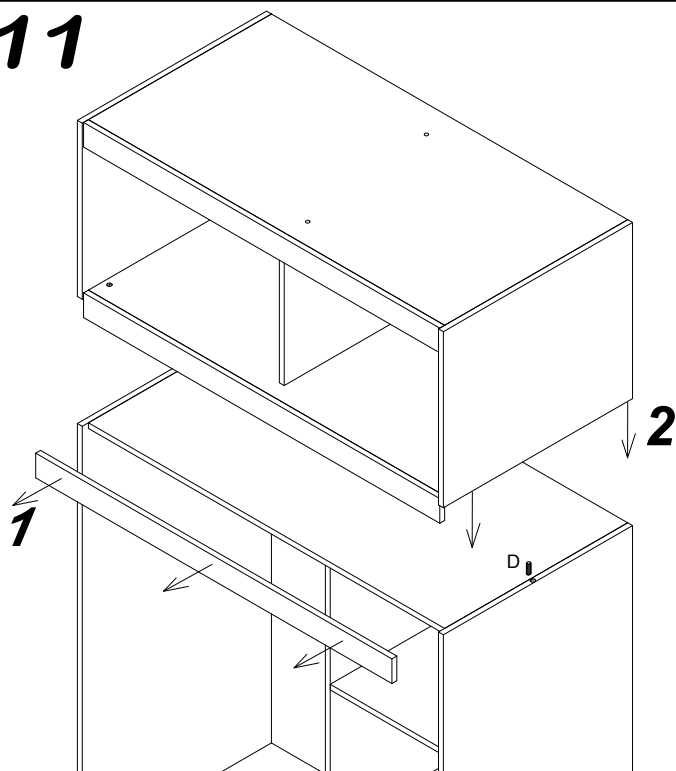
### AKCESORIA / ZUBEHÖR / ACCESSORIES

 D 14	 G 4	 F 2	 A 24	 B 24	 H 20	 X 24	 Q 8	 K2 4	 K1 4	 S1 50
 I 6	 O 4	 Q 1	 H4 16	 PD 4						

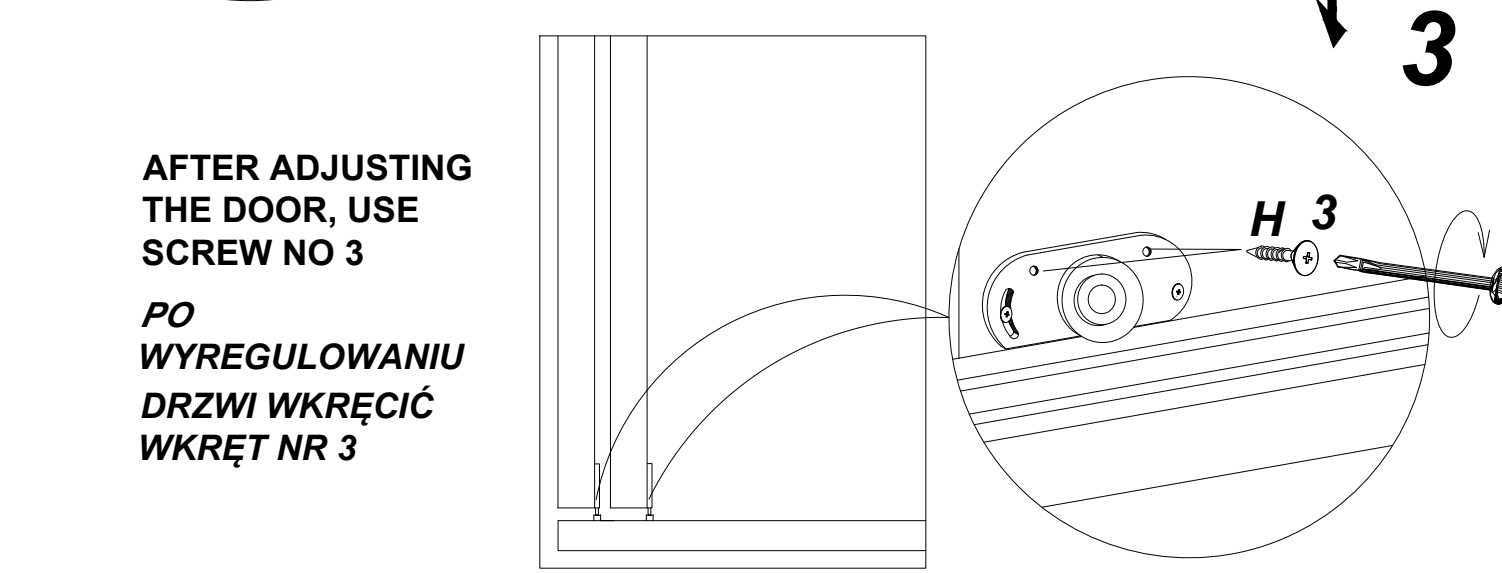
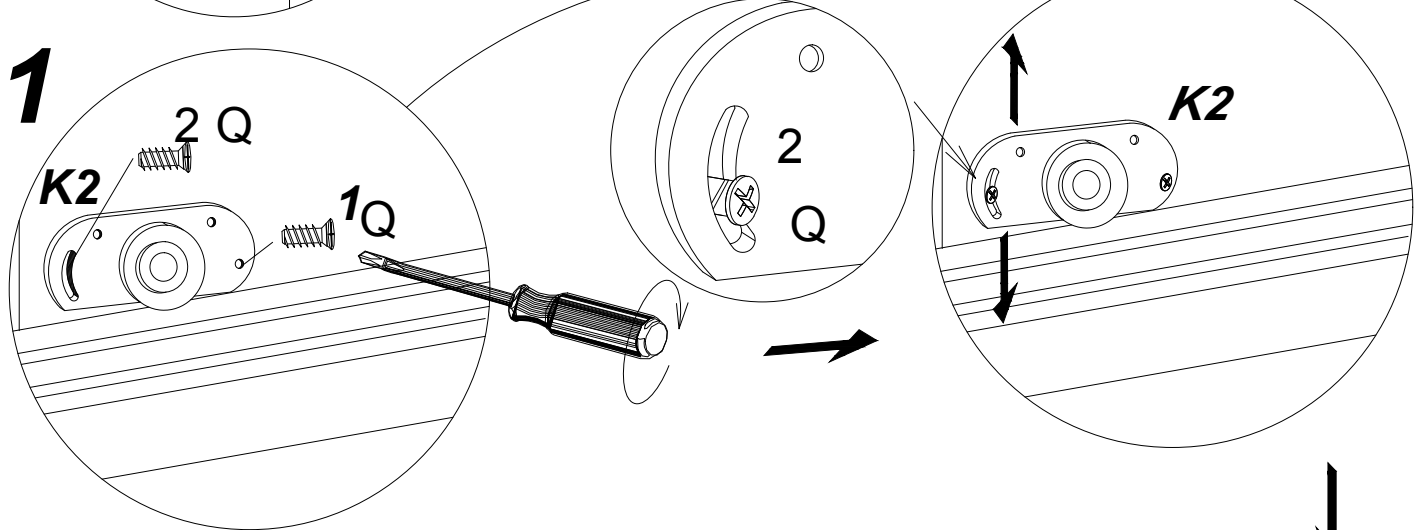
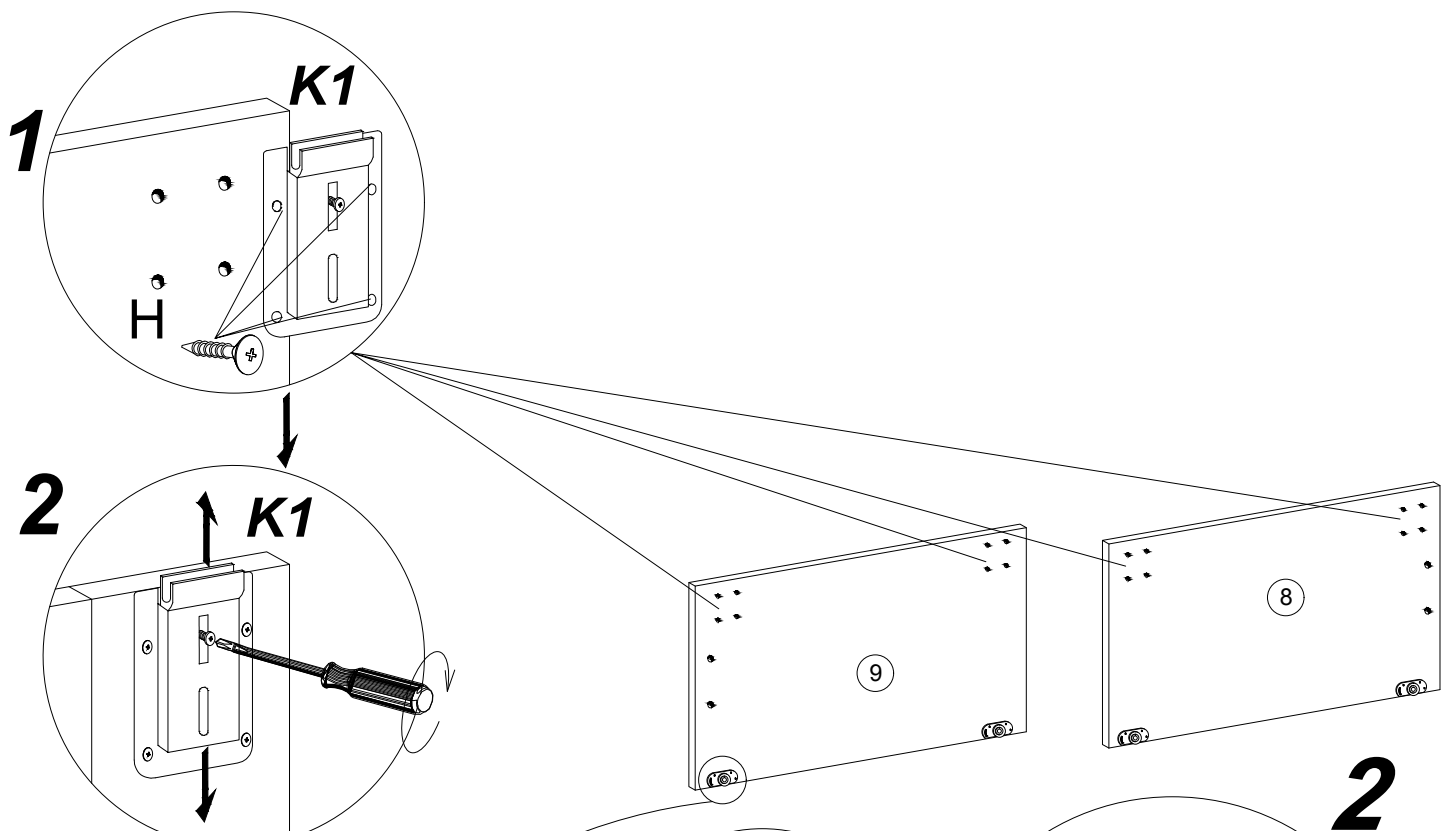


No.	Pcs.	L	W	D
1.	1	400	620	16
2.	1	400	620	16
3.	1	367	480	16
4.	1	1168	80	16
5.	2	1168	582	16
6.	1	1168	70	16
7.	1	385	1185	4
8.	1	352	600	16
9.	1	352	600	16



**8****9****10****11**

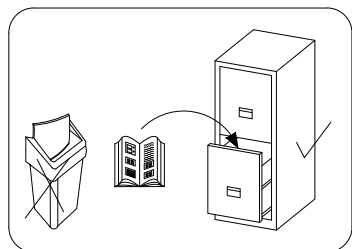
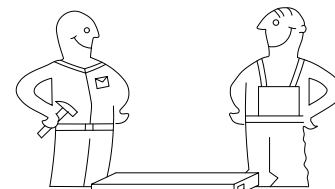




**AFTER ADJUSTING  
THE DOOR, USE  
SCREW NO 3**

**PO  
WYREGULOWANIU  
DRZWI WKRĘCIĆ  
WKRĘT NR 3**

**PL> INSTRUKCJA MONTAŻU**  
**D >MONTAGEANLEITUNG**  
**GB>ASSEMBLY INSTRUCTIONS**

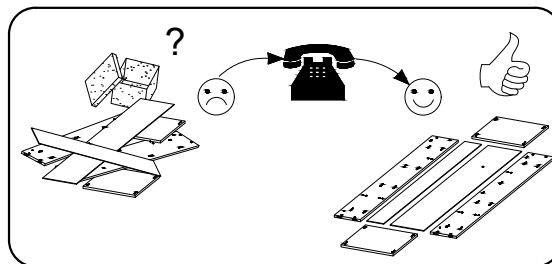
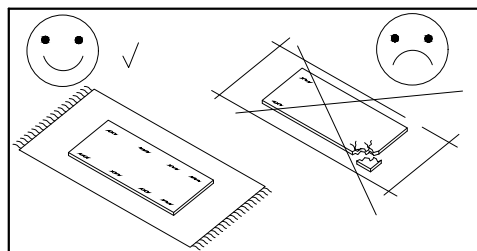
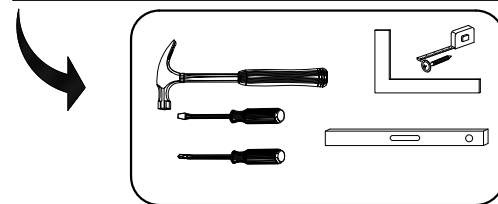


Czas montażu  
 Montagezeit  
 Time to assemble



1 hours  
 1 zeit  
 1 godz.

Tools required narzędzia wymagane Werkzeuge erforderlich



## Uwaga / Achtung / Caution

**PL>**Czyszczenie należy wykonać wyłącznie za pomocą ściereczki lub lekko nawilżonego ręcznika.  
 Nie stosować środków czyszczących do szorowania.

Szanowny kliencie, jeśli podczas montażu stwierdzisz uszkodzenie lub brak części, proszę podaj jej kod alfanumeryczny lub zaznacz ją na instrukcji montażu i prześlij wraz z protokołem reklamacyjnym

**D >**Bitte nur mit einem Staubtuch oder leicht feuchtem Lappen reinigen. Keine scheuerenden Putzmittel verwenden.

Sehr geehrter kunde, sollte ein teil fehlen oder beschädigt sein, kreuzen sie dies bitte deutlich auf der montageanleitung an und schicken sie die montageanleitung mit ein.

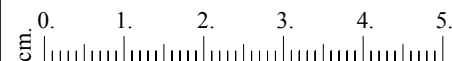
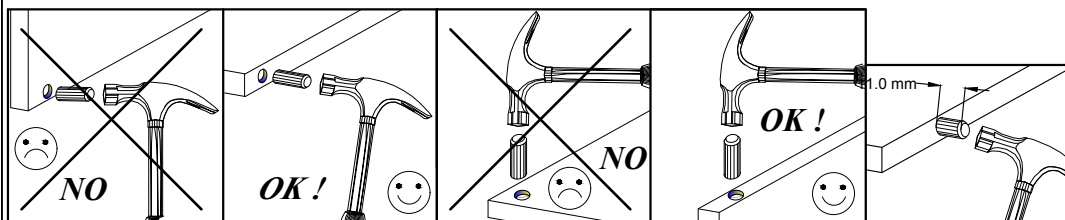
**GB>**Please only clean with a duster or a damp cloth. Do not use any abrasive cleaners.

Dear customer, should there be any piece missing or damaged, kindly mark this piece clearly on the attached assembly instructions and return them to us.

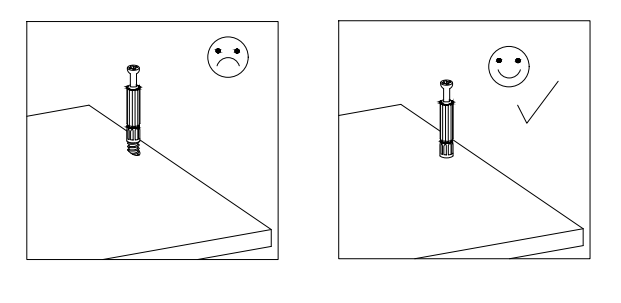
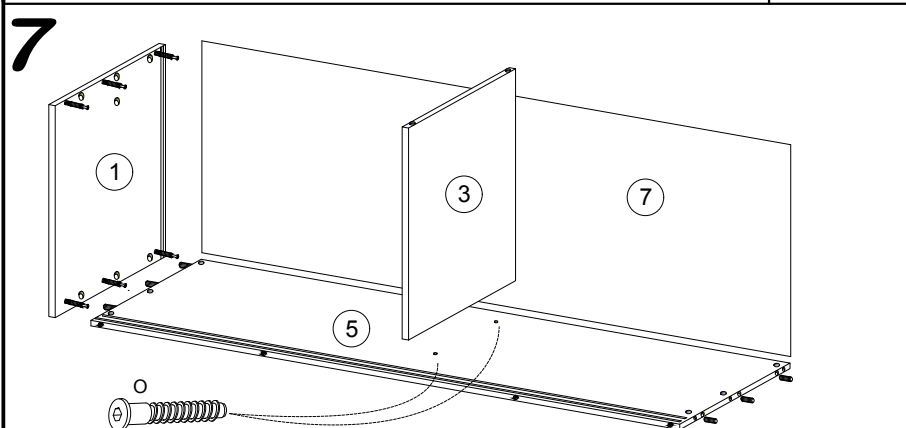
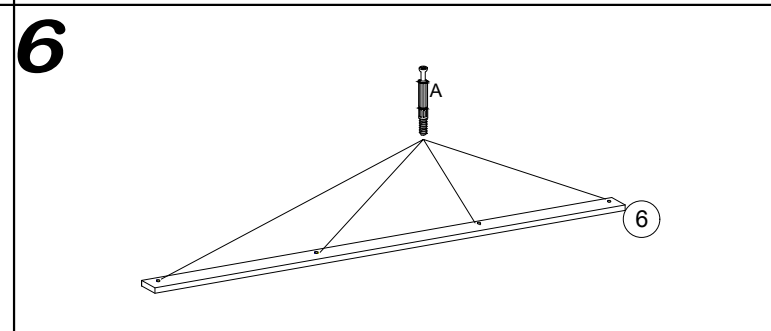
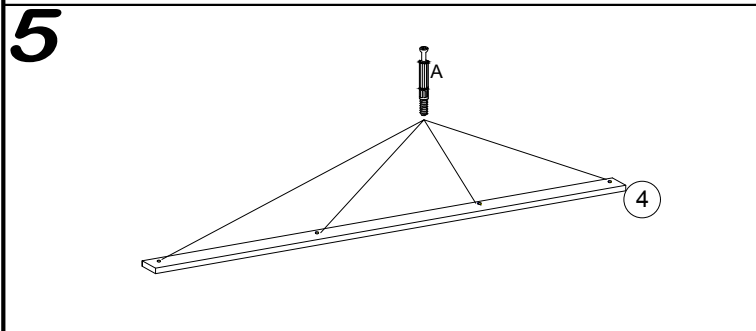
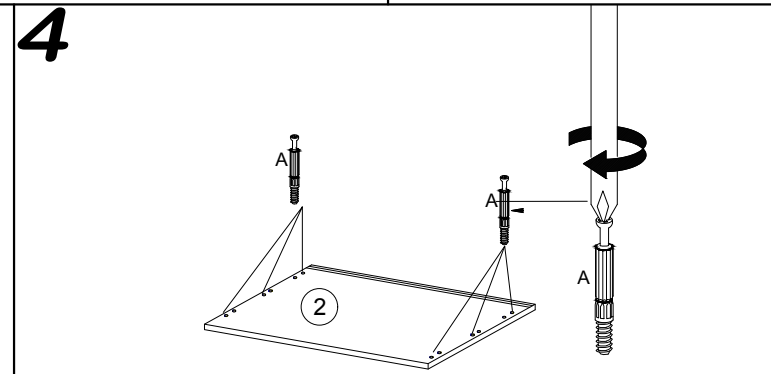
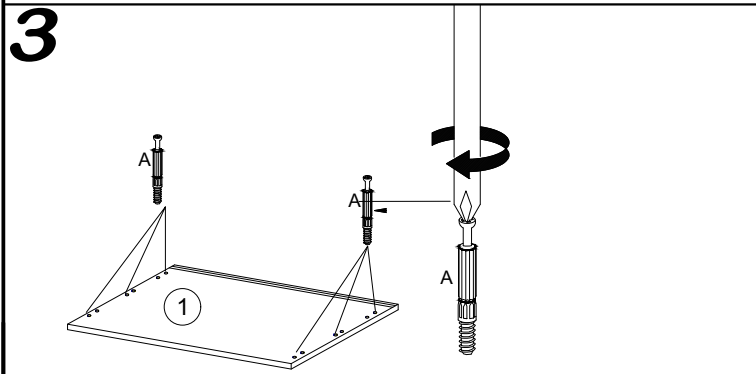
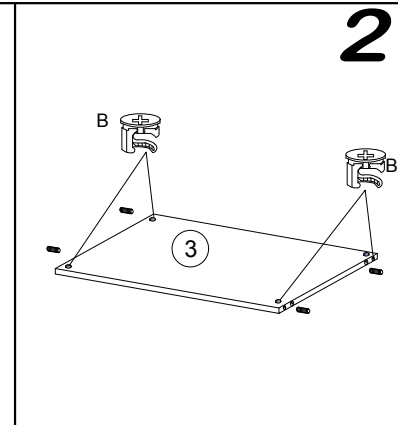
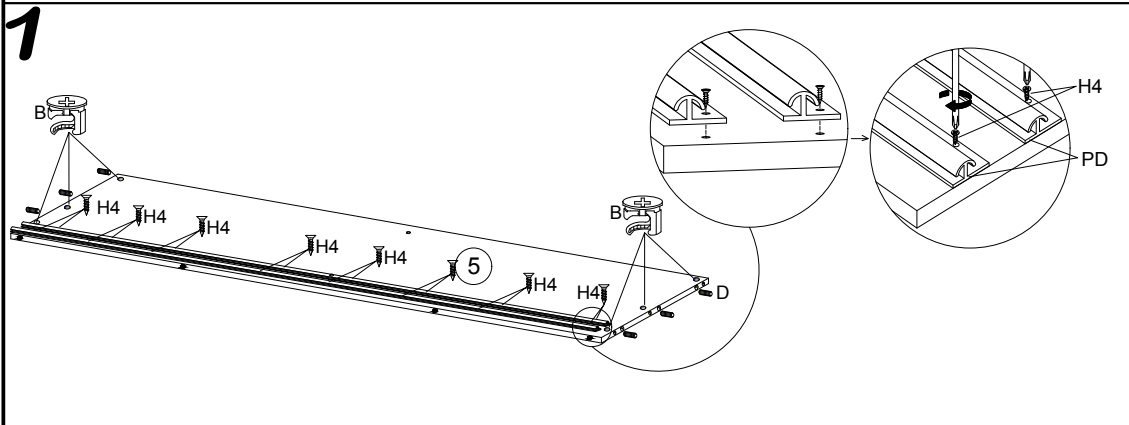
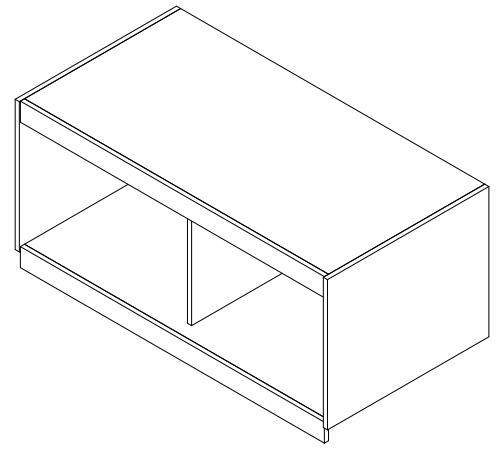
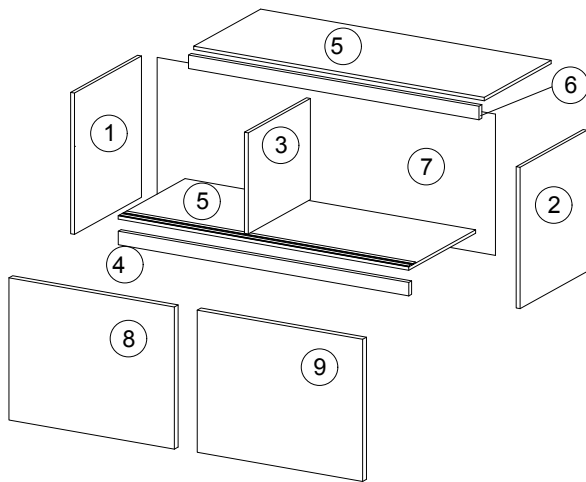
## Karta serwisowa /Service Karte /Service card

### AKCESORIA / ZUBEHÖR / ACCESSORIES

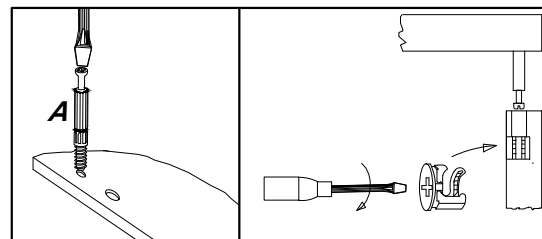
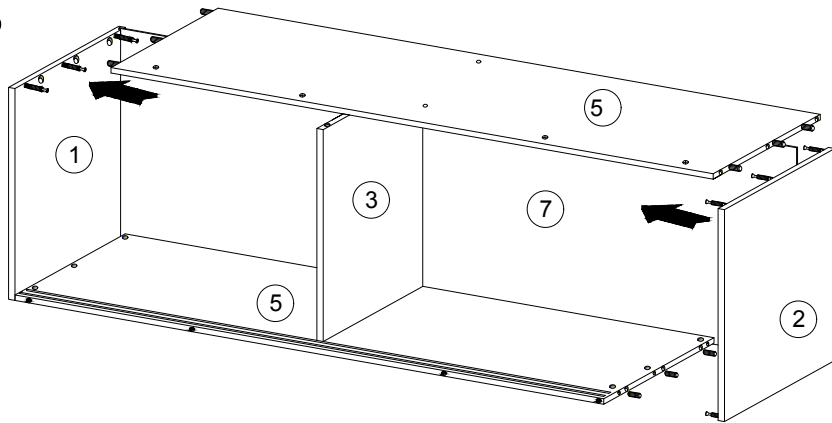
 D 14	 G 4	 F 2	 A 24	 B 24	 H 20	 X 24	 Q 8	 K2 4	 K1 4	 S1 50
 I 6	 O 4	 Q 1	 H4 16	 PD 4						



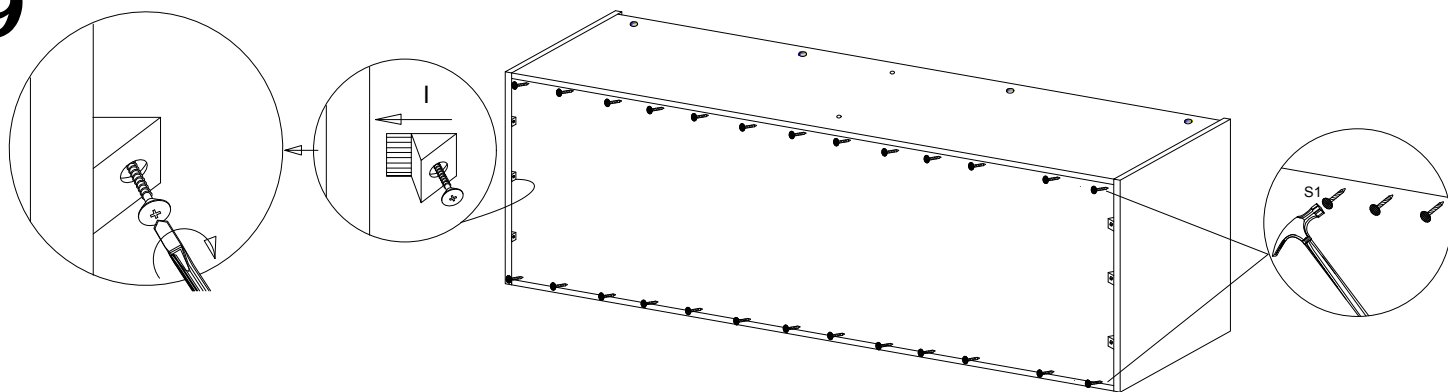
No.	Pcs.	L	W	D
1.	1	400	620	16
2.	1	400	620	16
3.	1	367	480	16
4.	1	1468	80	16
5.	2	1468	582	16
6.	1	1468	70	16
7.	1	385	1485	4
8.	1	352	600	16
9.	1	352	600	16



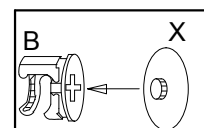
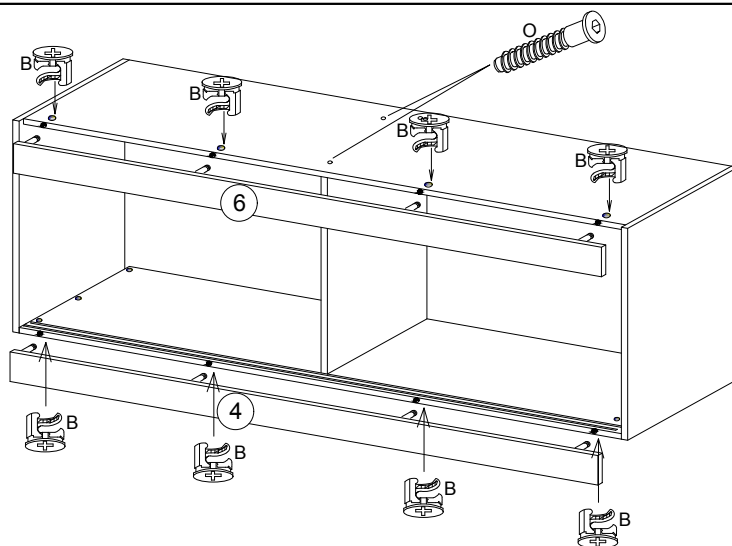
8



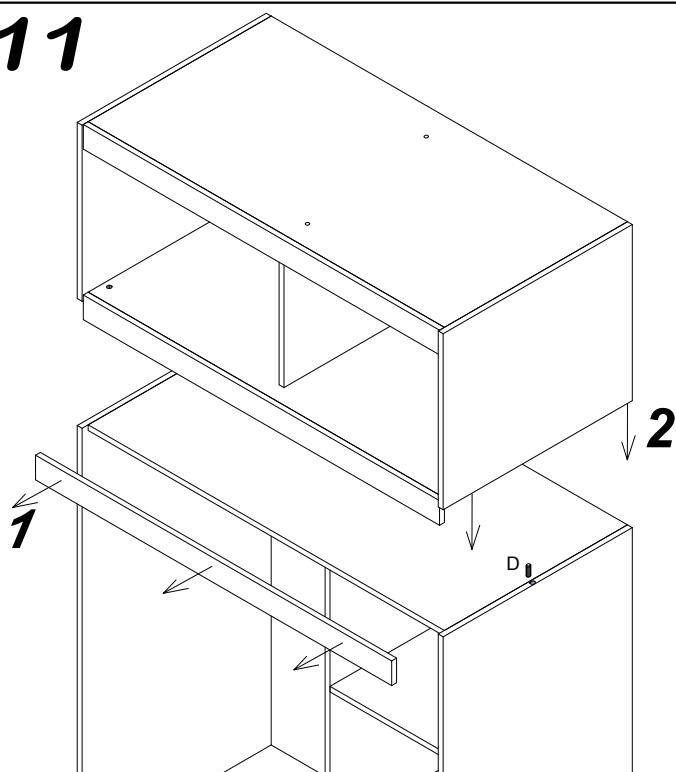
9

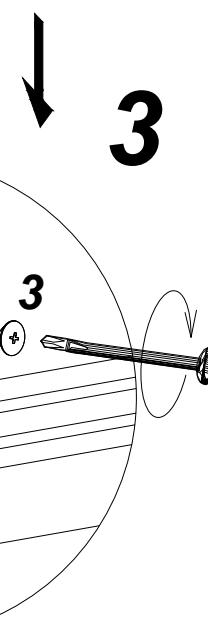
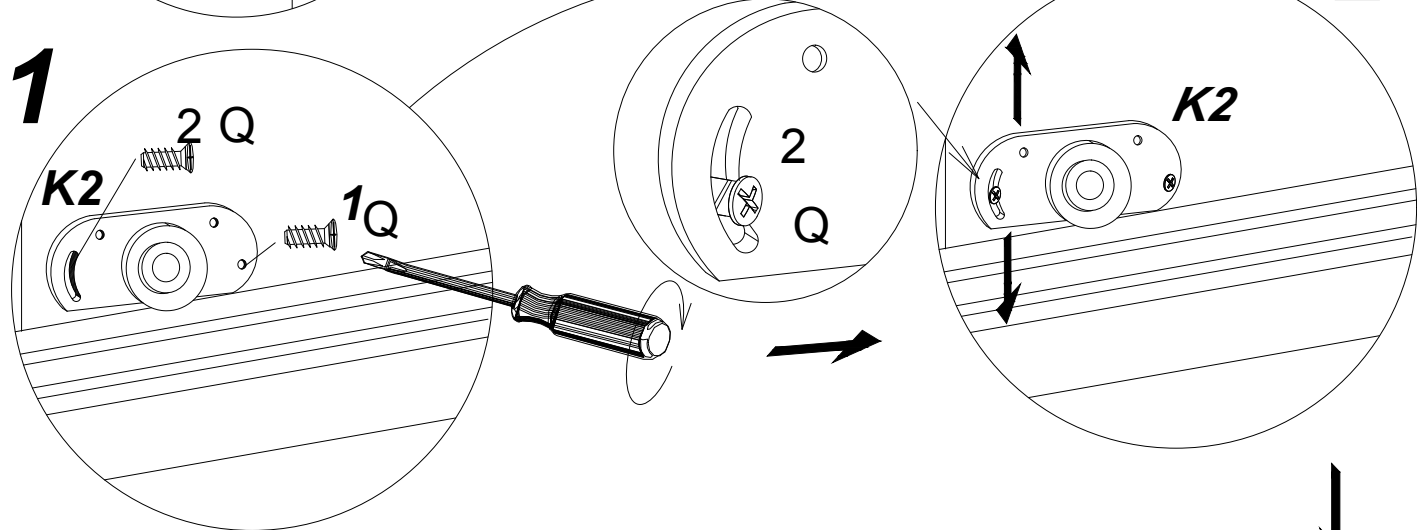
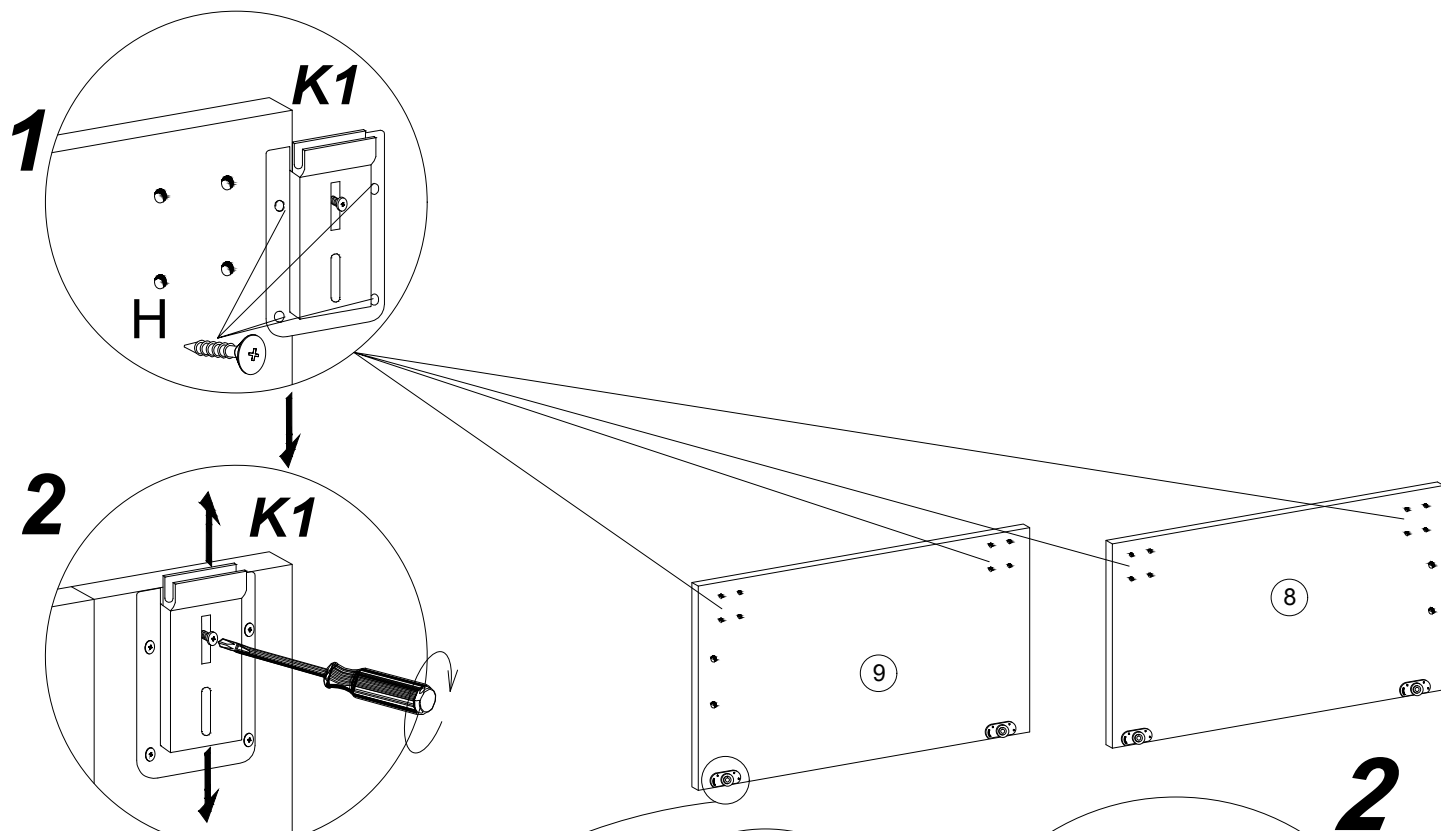


10



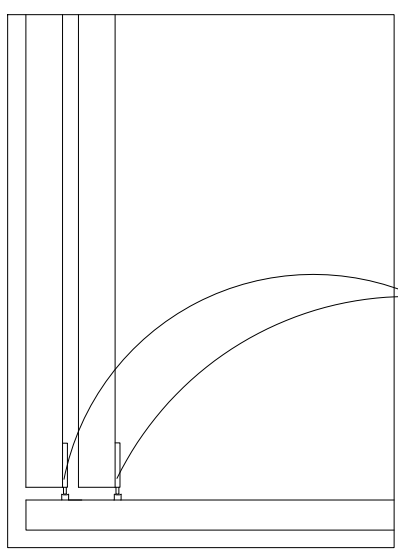
11



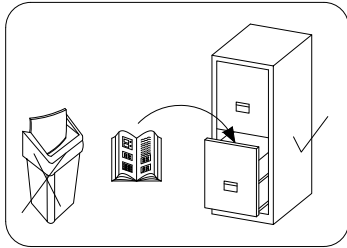
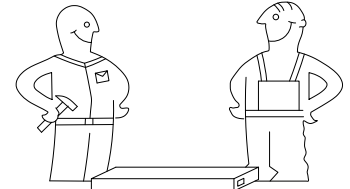


**AFTER ADJUSTING  
THE DOOR, USE  
SCREW NO 3**

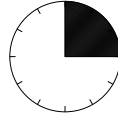
**PO  
WYREGULOWANIU  
DRZWI WKRĘCIĆ  
WKRĘT NR 3**



**PL> INSTRUKCJA MONTAŻU**  
**D >MONTAGEANLEITUNG**  
**GB>ASSEMBLY INSTRUCTIONS**

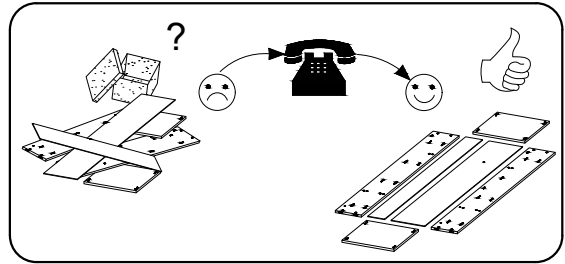
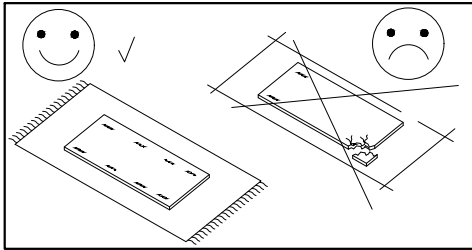
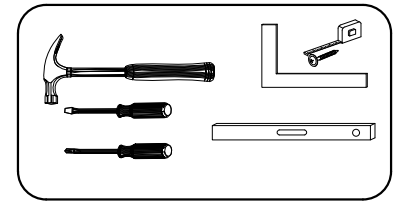


Czas montażu  
 Montagezeit  
 Time to assemble



1 hours  
 1 zeit  
 1 godz.

Tools required narzędzia wymagane Werkzeuge erforderlich



## Uwaga / Achtung / Caution

**PL>**Czyszczenie należy wykonać wyłącznie za pomocą ściereczki lub lekko nawilżonego ręcznika.  
 Nie stosować środków czyszczących do szorowania.

Szanowny kliencie, jeśli podczas montażu stwierdzisz uszkodzenie lub brak części, proszę podaj jej kod alfanumeryczny lub zaznacz ją na instrukcji montażu i prześlij wraz z protokołem reklamacyjnym

**D >**Bitte nur mit einem Staubtuch oder leicht feuchtem Lappen reinigen. Keine scheuerenden Putzmittel verwenden.

Sehr geehrter kunde, sollte ein teil fehlen oder beschädigt sein, kreuzen sie dies bitte deutlich auf der montageanleitung an und schicken sie die montageanleitung mit ein.

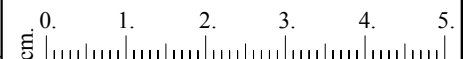
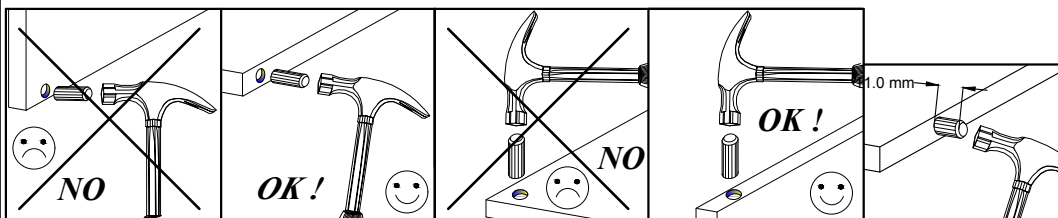
**GB>**Please only clean with a duster or a damp cloth. Do not use any abrasive cleaners.

Dear customer, should there be any piece missing or damaged, kindly mark this piece clearly on the attached assembly instructions and return them to us.

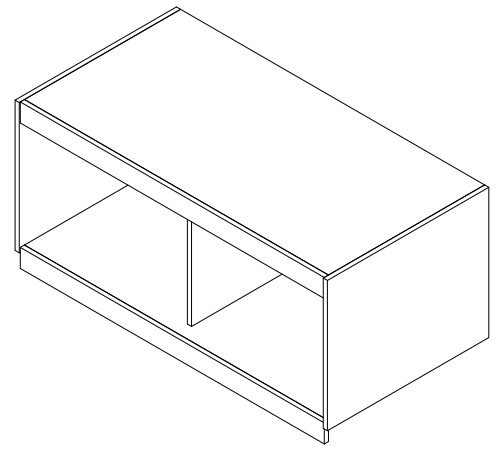
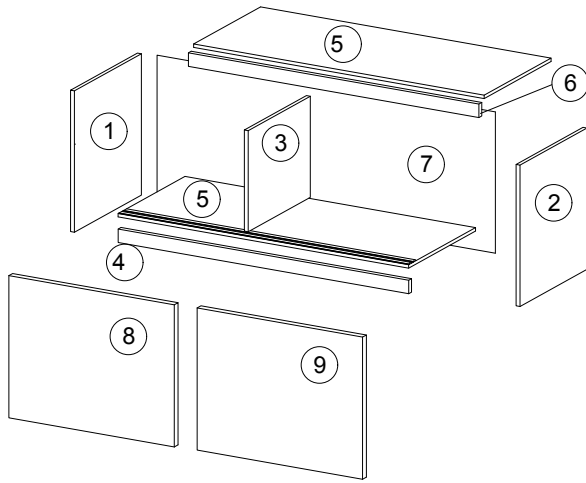
## Karta serwisowa /Service Karte /Service card

### AKCESORIA / ZUBEHÖR / ACCESSORIES

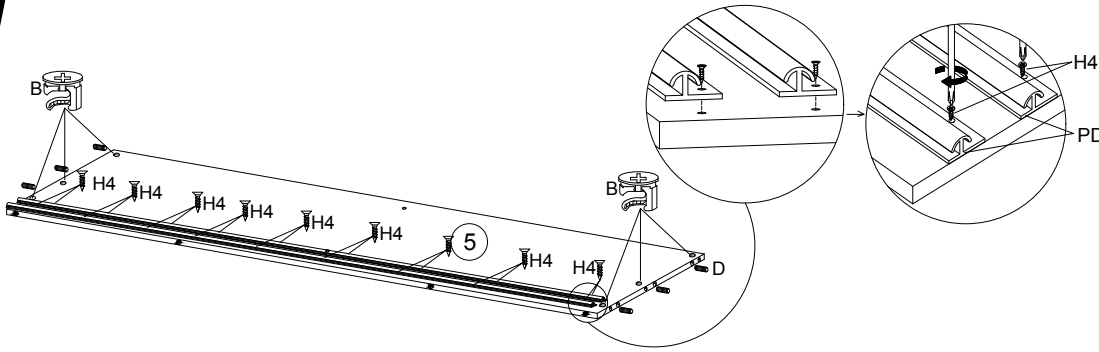
8.0x35  D 14	4.0x25  G 4	 F 2	 A 24	 B 24	3.5x16  H 20	 X 24	6.3x13  Q 8	 K2 4	 K1 4	 S1 50
 I 6	 O 4	 Q 1	3.0x13  H4 12	 PD 4						



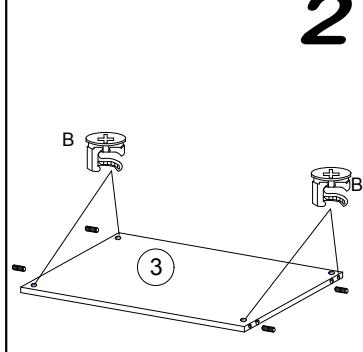
No.	Pcs.	L	W	D
1.	1	400	620	16
2.	1	400	620	16
3.	1	367	480	16
4.	1	1768	80	16
5.	2	1768	582	16
6.	1	1768	70	16
7.	1	385	1785	4
8.	1	352	600	16
9.	1	352	600	16



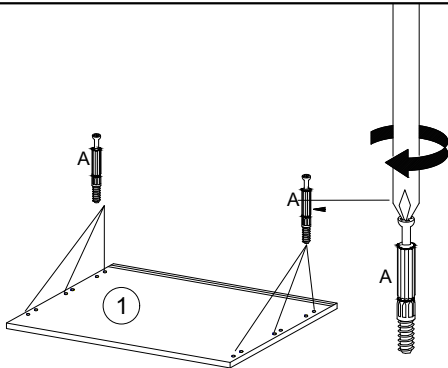
**1**



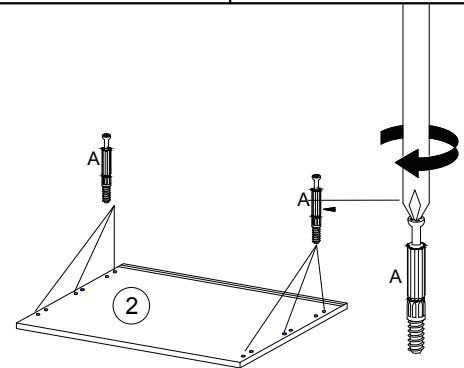
**2**



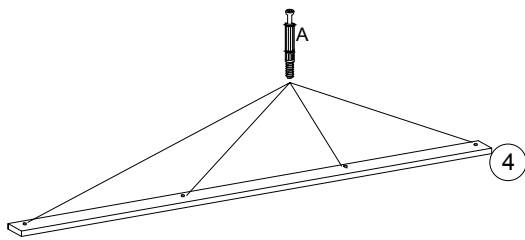
**3**



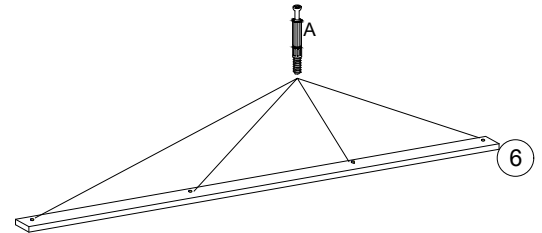
**4**



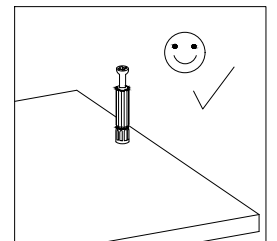
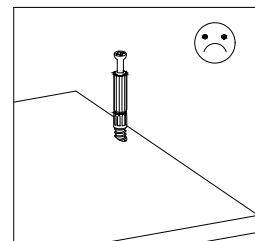
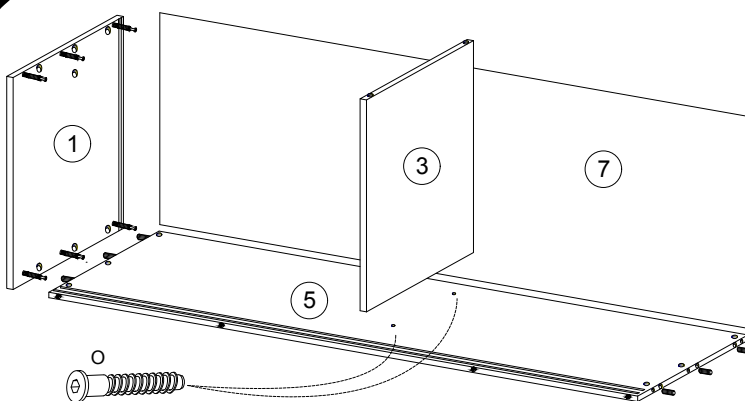
**5**



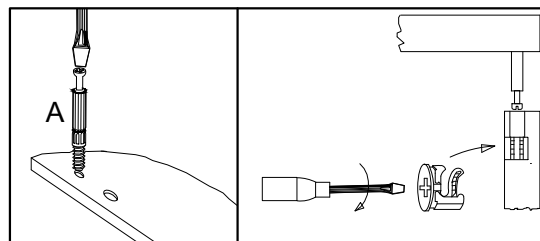
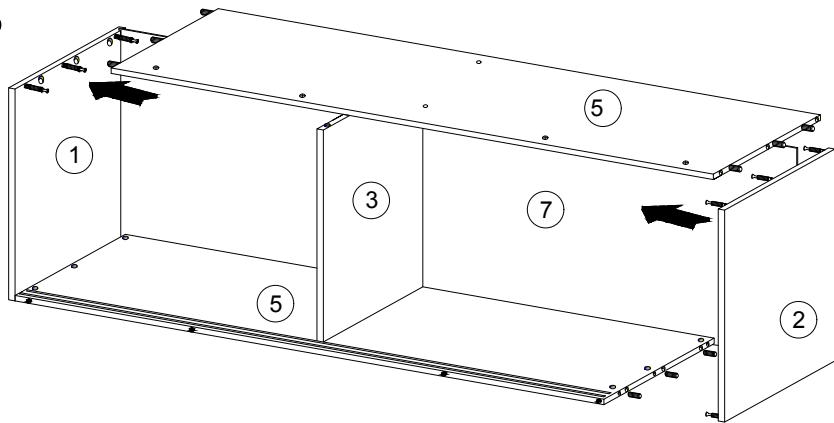
**6**



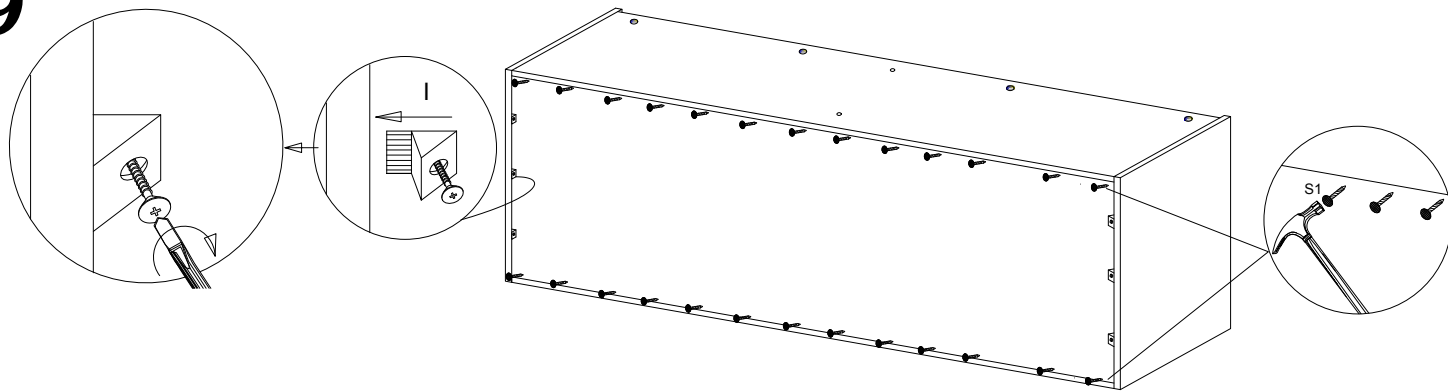
**7**



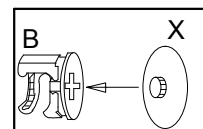
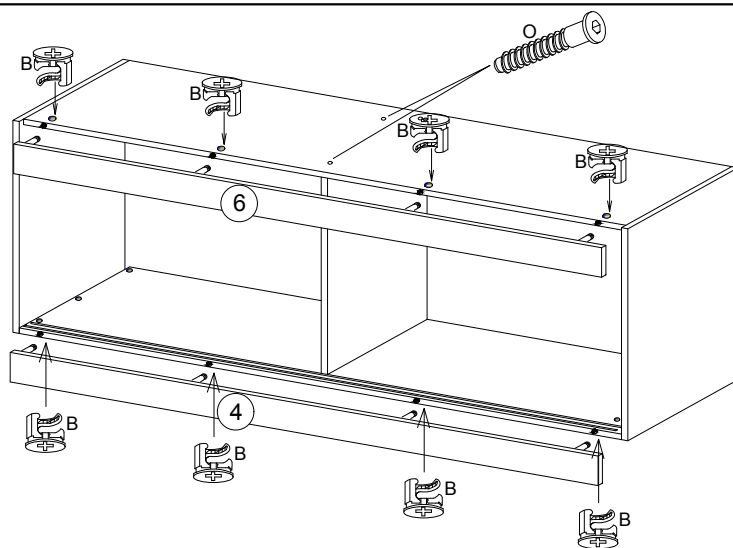
8



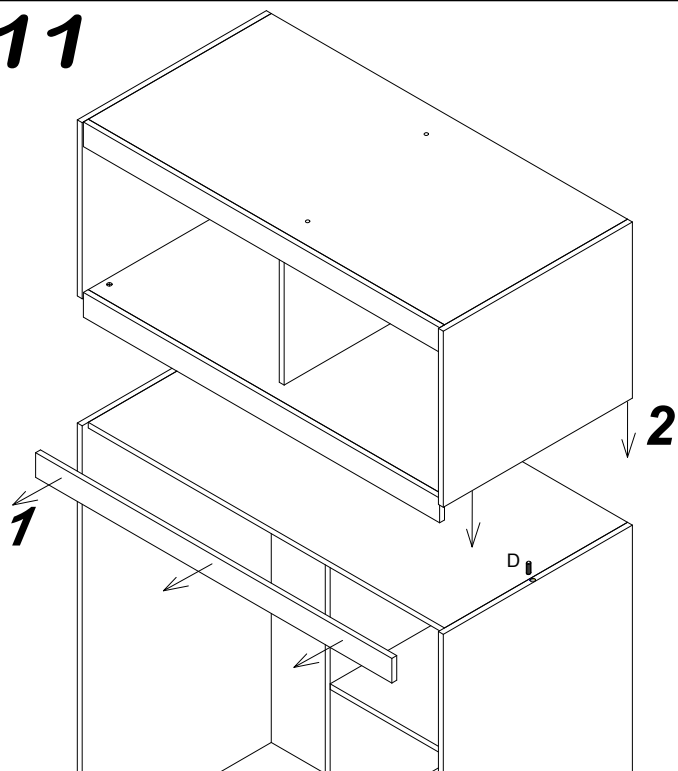
9



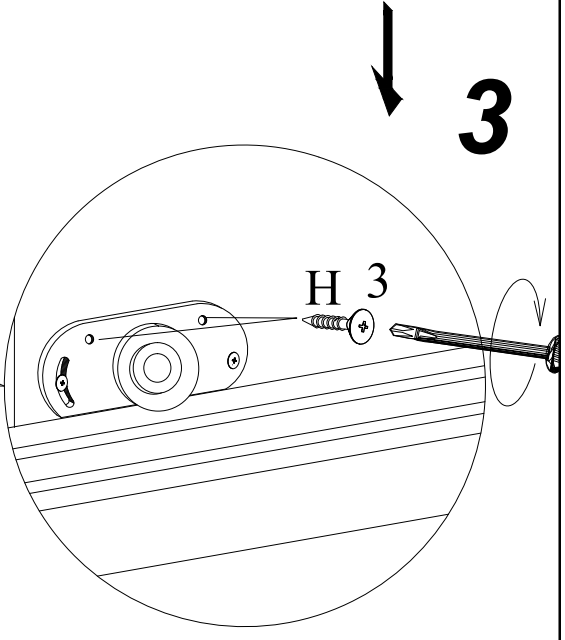
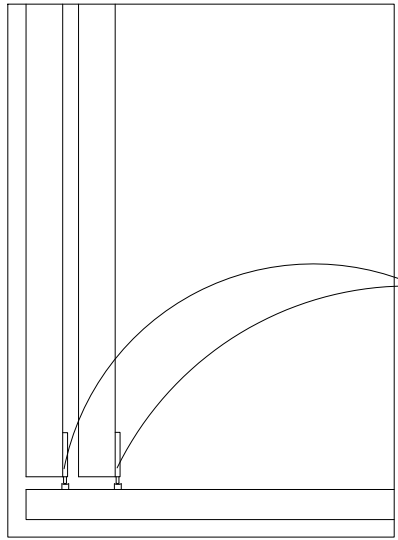
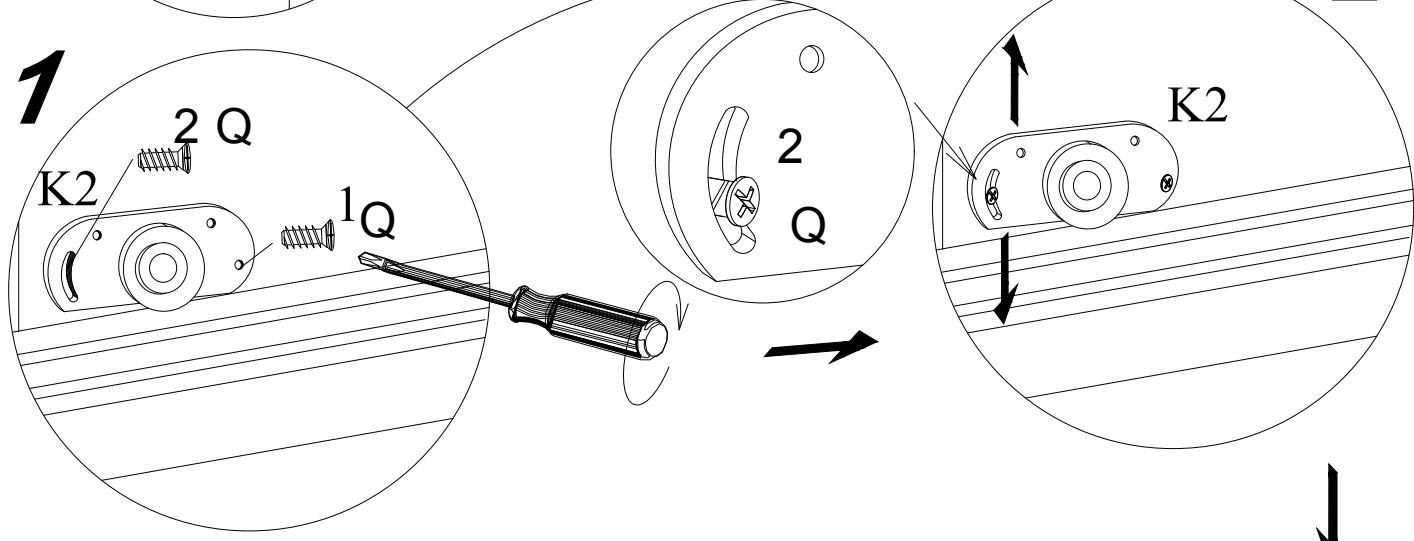
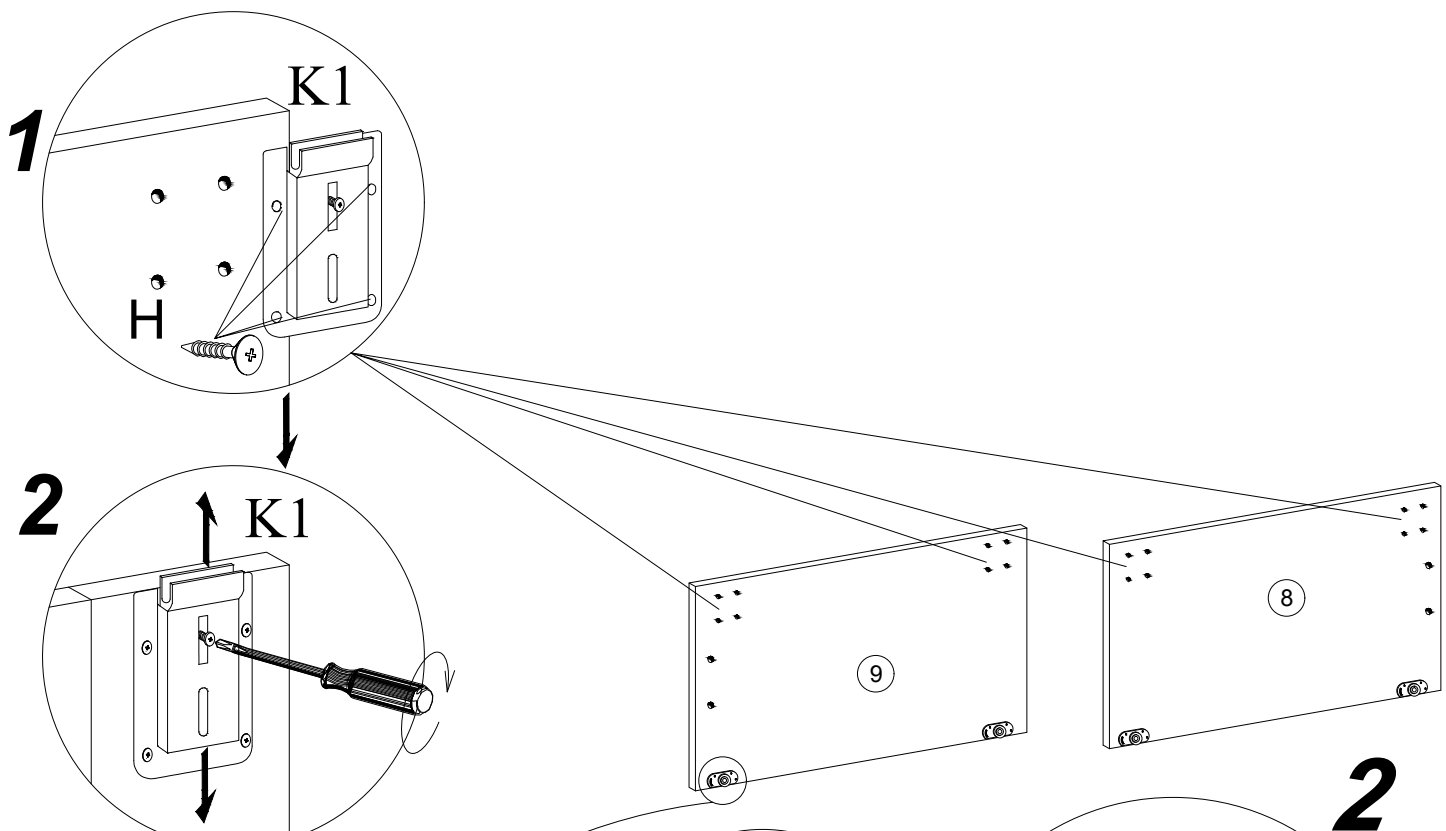
10



11





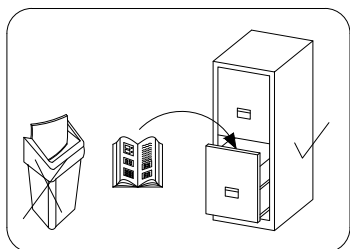
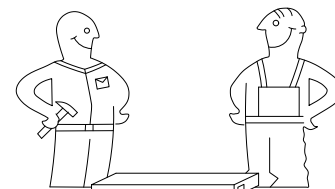


**AFTER ADJUSTING  
THE DOOR, USE  
SCREW NO 3**

**PO  
WYREGULOWANIU  
DRZWI WKREĆĆ  
WKREĆ NR 3**

# NADSTAWKA 200

**PL > INSTRUKCJA MONTAŻU**  
**D > MONTAGEANLEITUNG**  
**GB > ASSEMBLY INSTRUCTIONS**

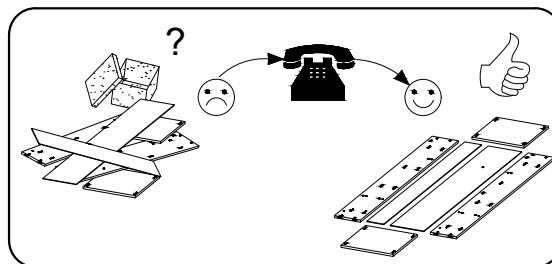
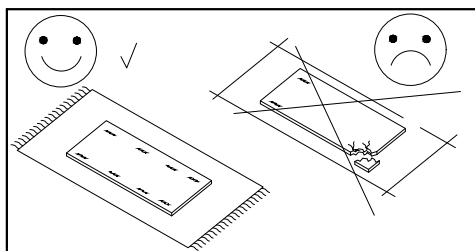
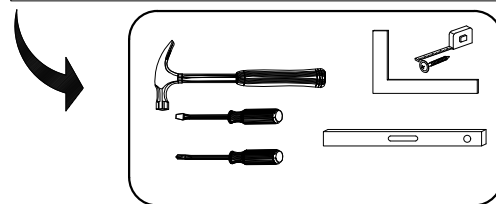


Czas montażu  
 Montagezeit  
 Time to assemble



1 hours  
 1 zeit  
 1 godz.

Tools required narzędzia wymagane Werkzeuge erforderlich



## Uwaga / Achtung / Caution

**PL >** Czyszczenie należy wykonać wyłącznie za pomocą ściereczki lub lekko nawilżonego ręcznika.  
 Nie stosować środków czyszczących do szorowania.

Szanowny kliencie, jeśli podczas montażu stwierdzisz uszkodzenie lub brak części, proszę podaj jej kod alfanumeryczny lub zaznacz ją na instrukcji montażu i prześlij wraz z protokołem reklamacyjnym

**D >** Bitte nur mit einem Staubtuch oder leicht feuchtem Lappen reinigen. Keine scheuerenden Putzmittel verwenden.

Sehr geehrter kunde, sollte ein teil fehlen oder beschädigt sein, kreuzen sie dies bitte deutlich auf der montageanleitung an und schicken sie die montageanleitung mit ein.

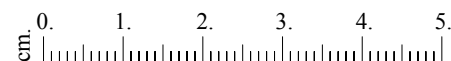
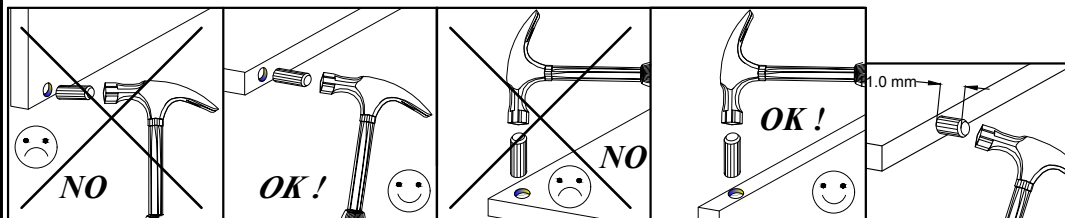
**GB >** Please only clean with a duster or a damp cloth. Do not use any abrasive cleaners.

Dear customer, should there be any piece missing or damaged, kindly mark this piece clearly on the attached assembly instructions and return them to us.

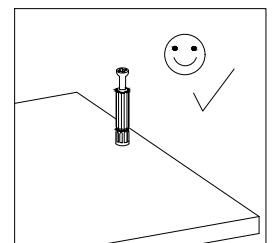
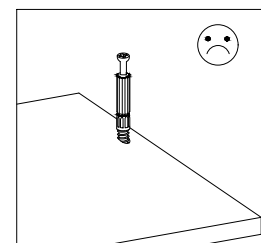
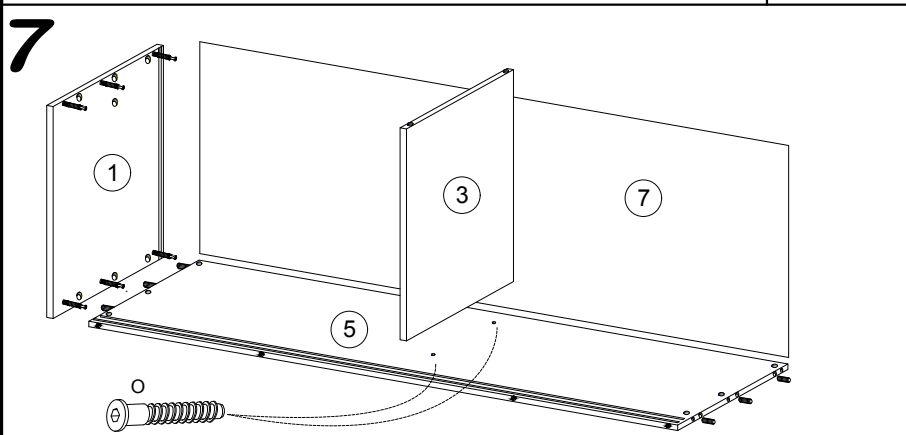
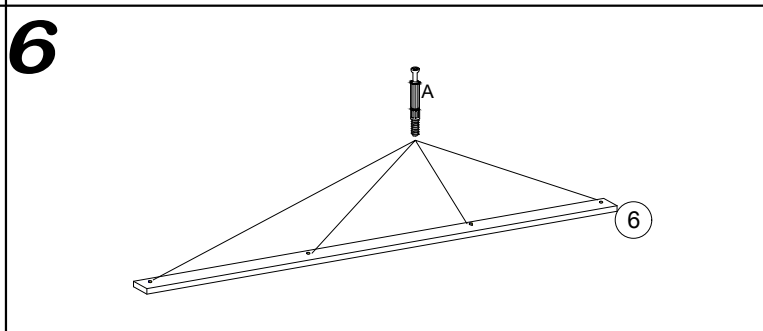
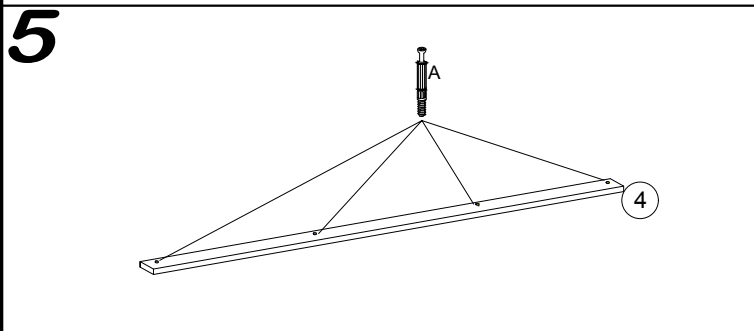
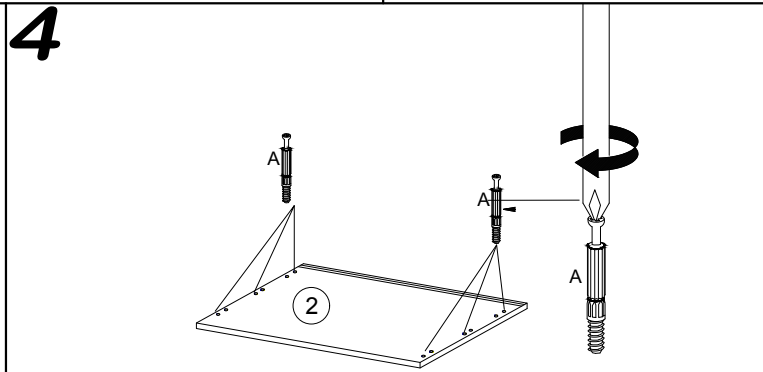
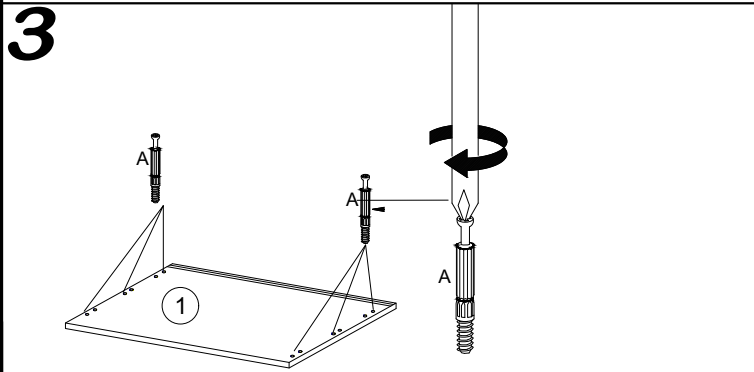
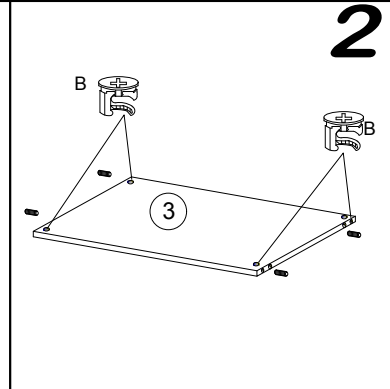
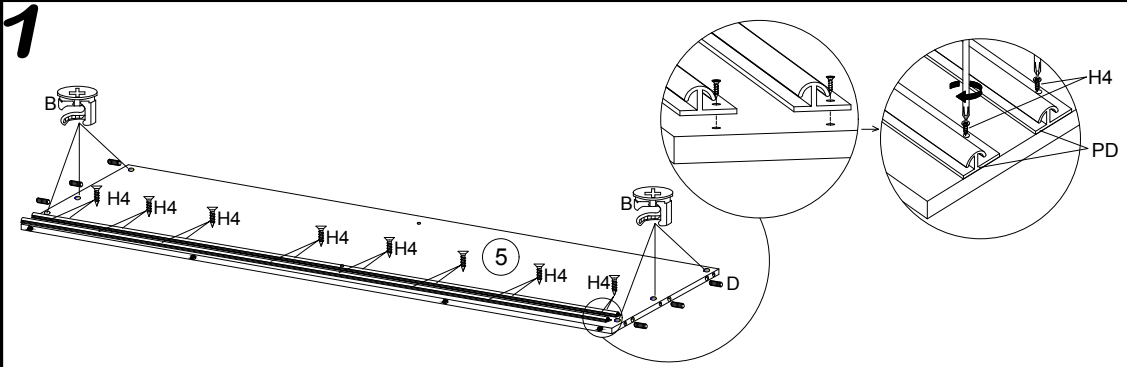
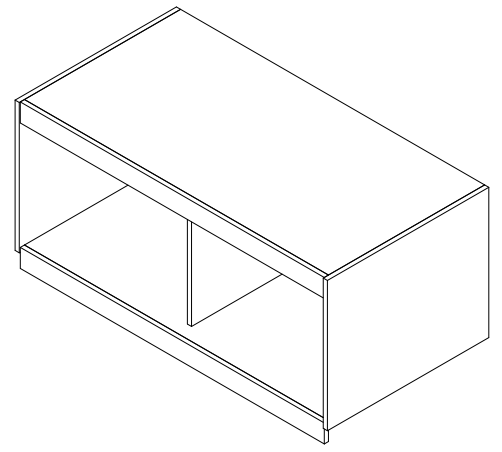
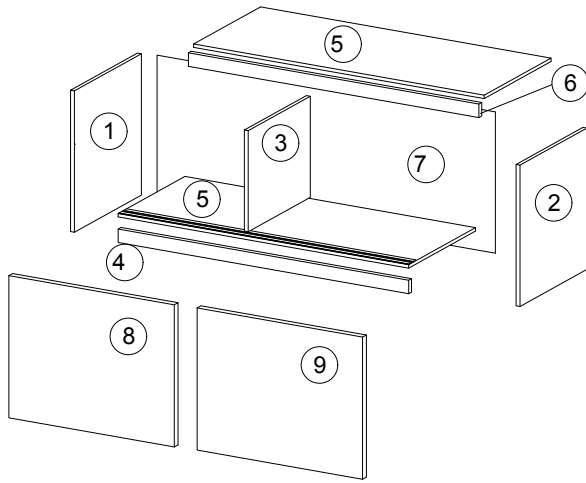
## Karta serwisowa / Service Karte / Service card

### AKCESORIA / ZUBEHÖR / ACCESSORIES

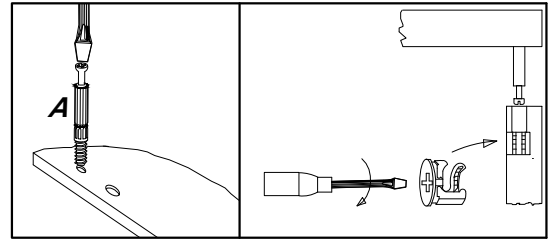
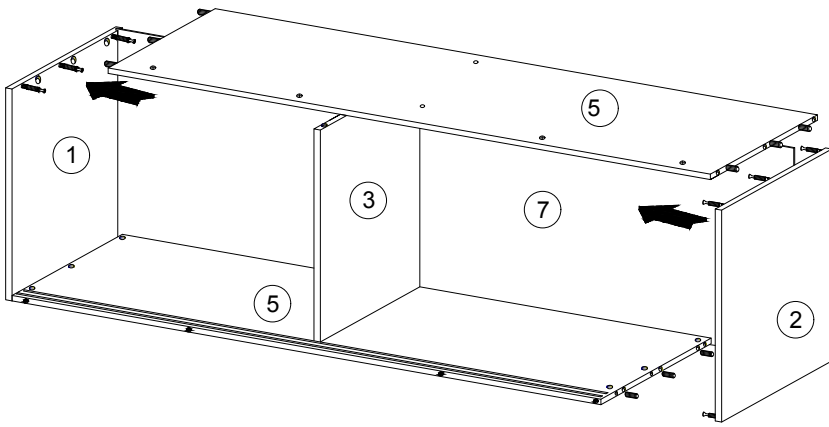
 D 14	 G 4	 F 2	 A 24	 B 24	 H 20	 X 24	 Q 8	 K2 4	 K1 4	 S1 50
 I 6	 O 4	 Q 1	 H4 20	 PD 4						



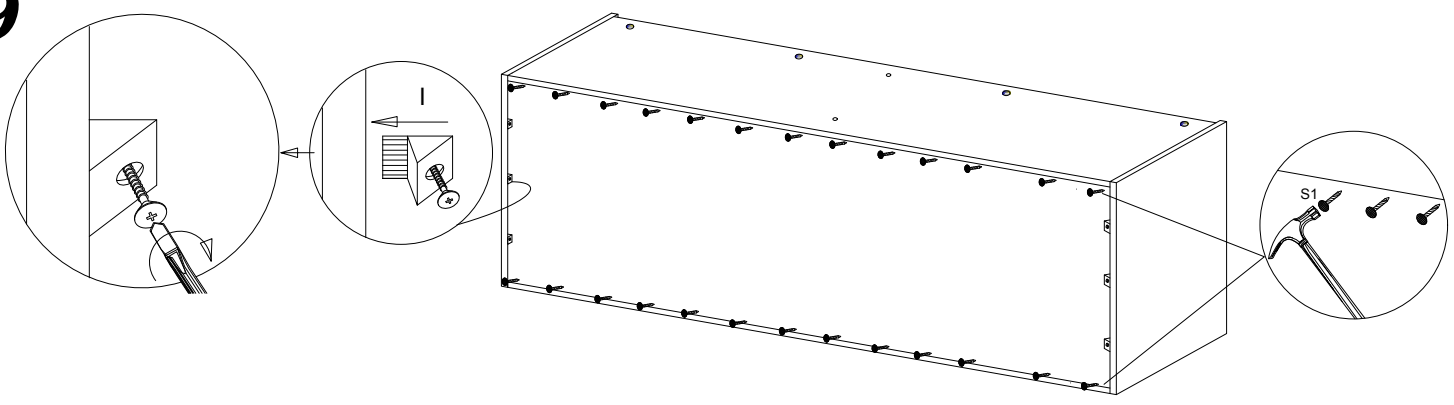
No.	Pcs.	L	W	D
1.	1	400	620	16
2.	1	400	620	16
3.	1	367	480	16
4.	1	1968	80	16
5.	2	1968	582	16
6.	1	1968	70	16
7.	1	385	1985	4
8.	1	352	600	16
9.	1	352	600	16



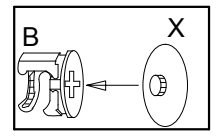
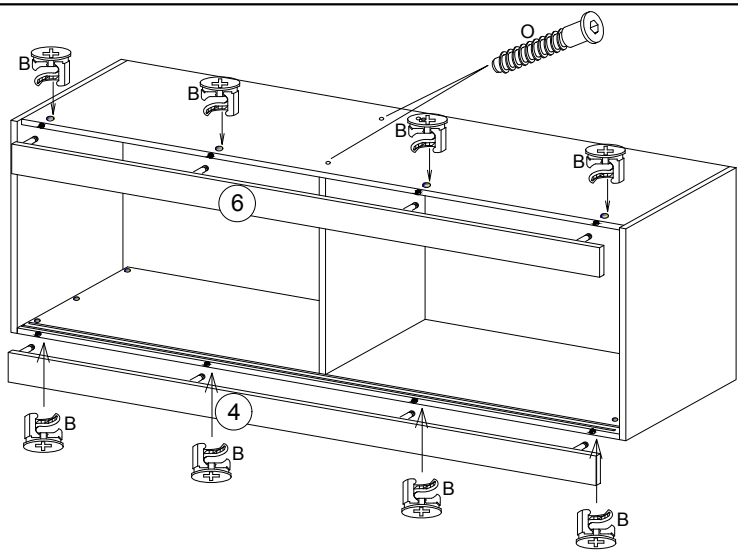
8



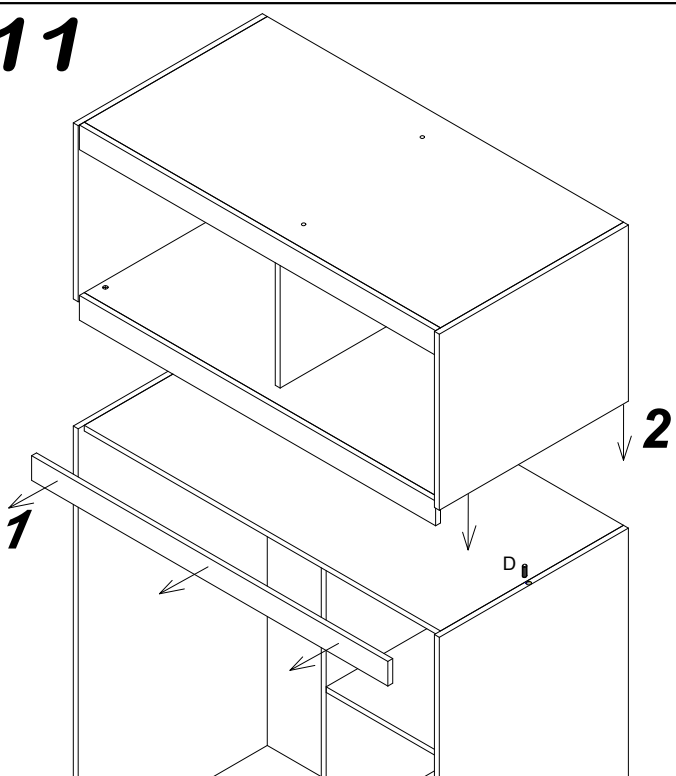
9

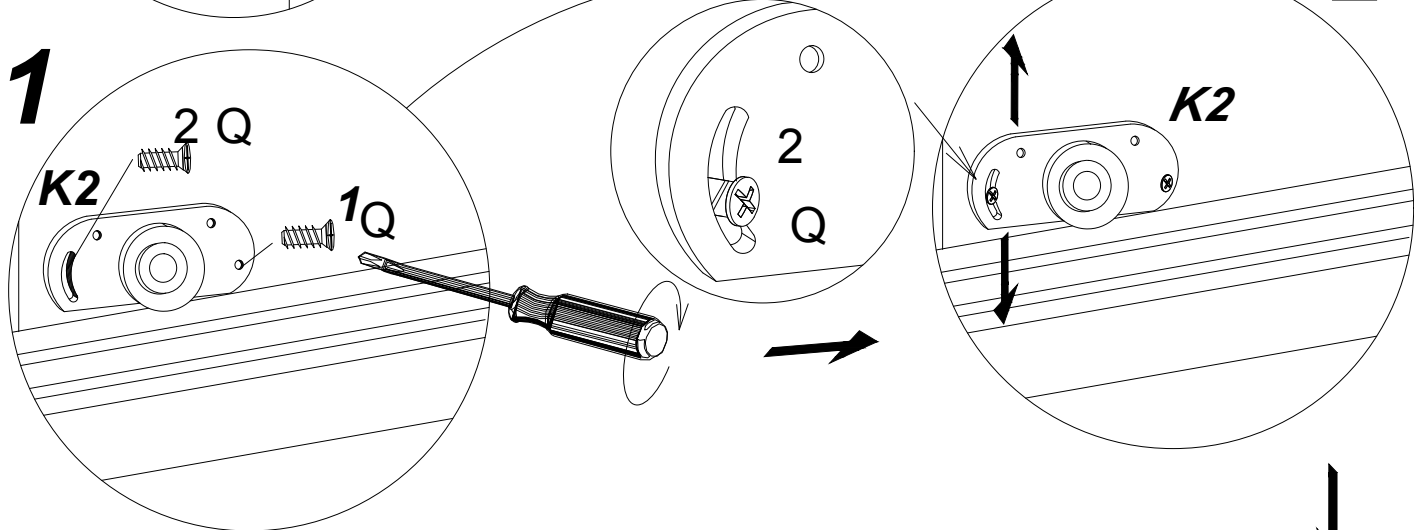
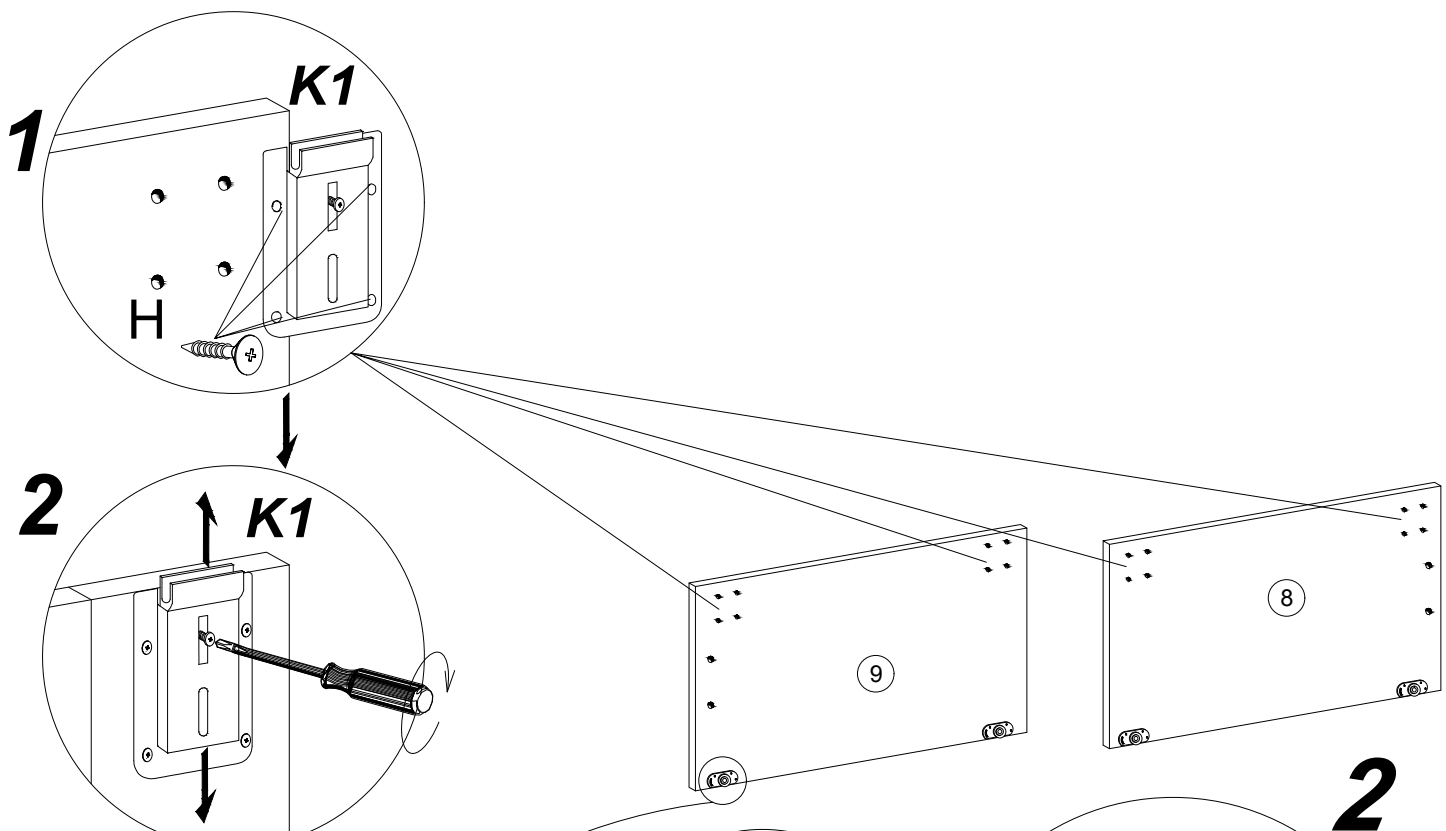


10



11

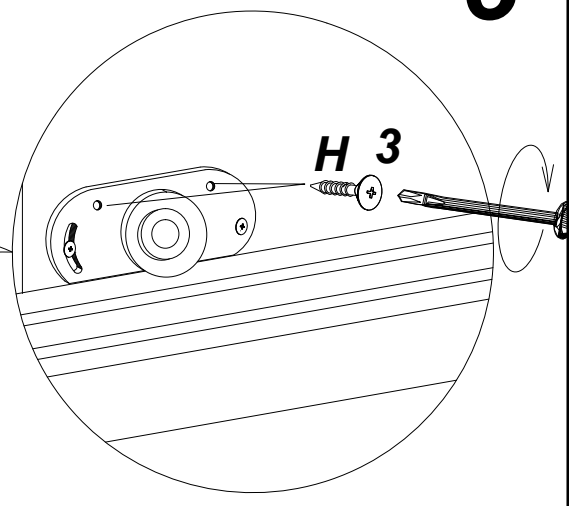
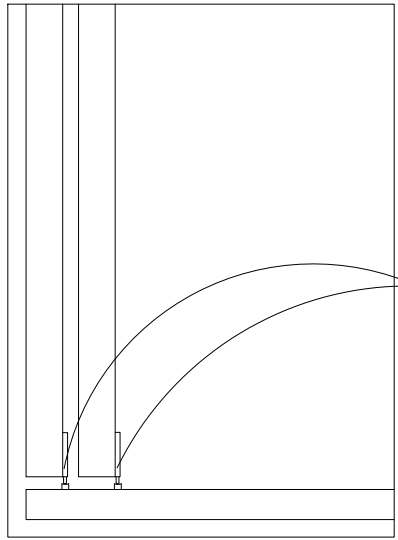




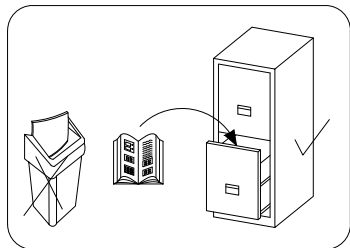
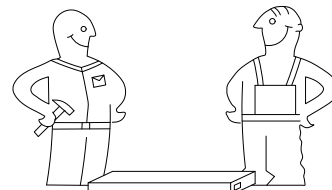
**3**

**AFTER ADJUSTING  
THE DOOR, USE  
SCREW NO 3**

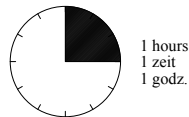
**PO  
WYREGULOWANIU  
DRZWI WKRĘCIĆ  
WKRĘT NR 3**



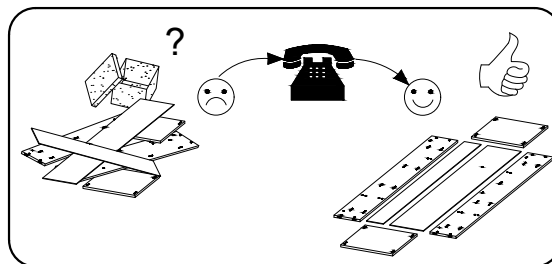
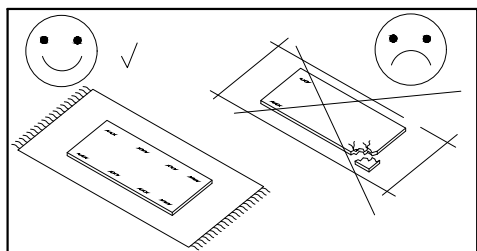
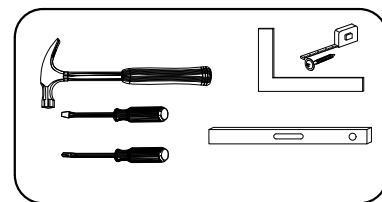
**PL > INSTRUKCJA MONTAŻU**  
**D > MONTAGEANLEITUNG**  
**GB > ASSEMBLY INSTRUCTIONS**



Czas montażu  
 Montagezeit  
 Time to assemble



Tools required narzędzia wymagane Werkzeuge erforderlich



## Uwaga / Achtung / Caution

**PL >** Czyszczenie należy wykonać wyłącznie za pomocą ściereczki lub lekko nawilżonego ręcznika. Nie stosować środków czyszczących do szorowania.

Szanowny kliencie, jeśli podczas montażu stwierdzisz uszkodzenie lub brak części, proszę podaj jej kod alfanumeryczny lub zaznacz ją na instrukcji montażu i prześlij wraz z protokołem reklamacyjnym

**D >** Bitte nur mit einem Staubtuch oder leicht feuchtem Lappen reinigen. Keine scheuerenden Putzmittel verwenden.

Sehr geehrter kunde, sollte ein teil fehlen oder beschädigt sein, kreuzen sie dies bitte deutlich auf der montageanleitung an und schicken sie die montageanleitung mit ein.

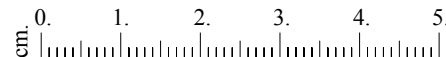
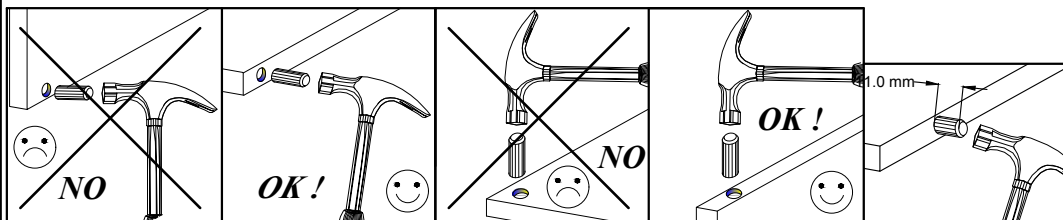
**GB >** Please only clean with a duster or a damp cloth. Do not use any abrasive cleaners.

Dear customer, should there be any piece missing or damaged, kindly mark this piece clearly on the attached assembly instructions and return them to us.

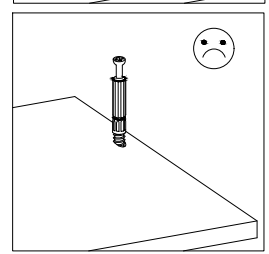
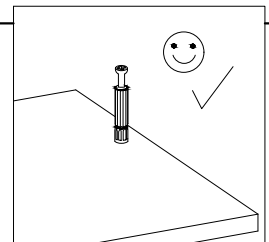
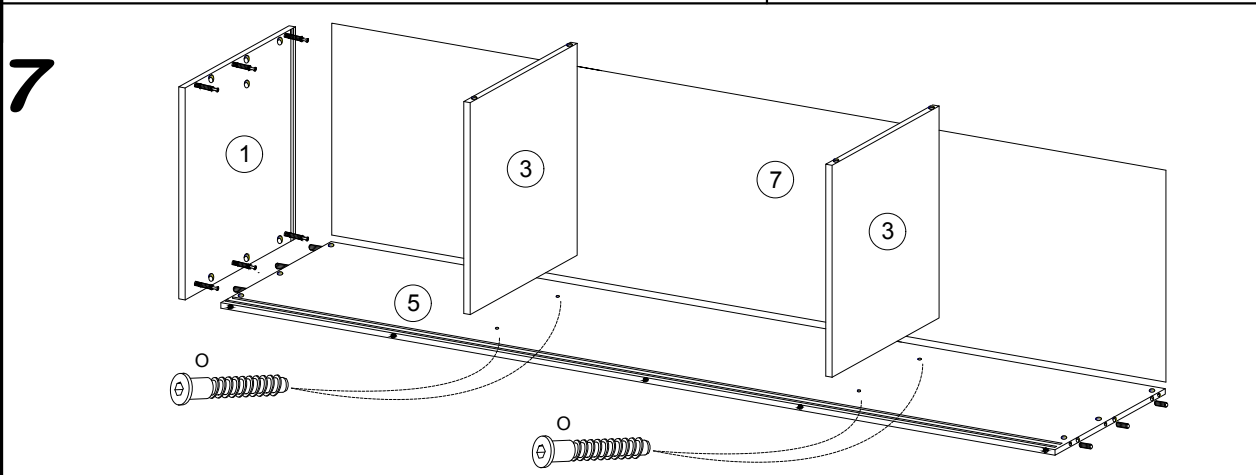
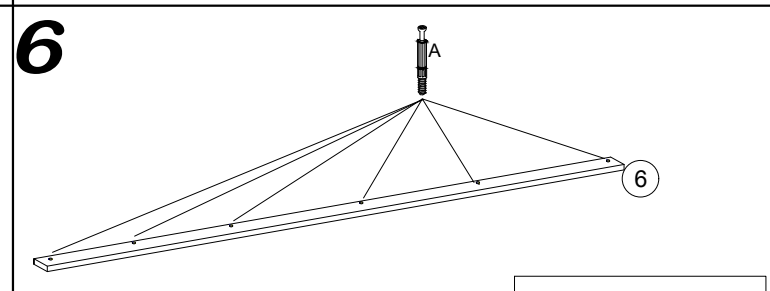
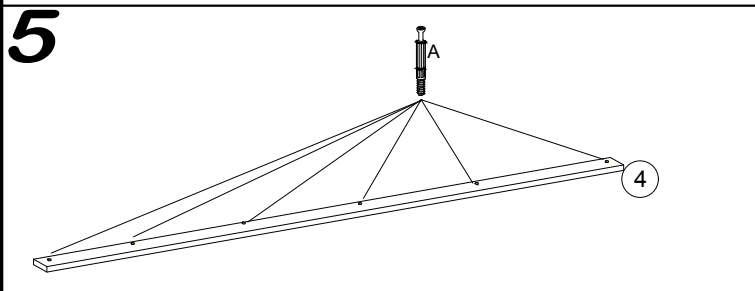
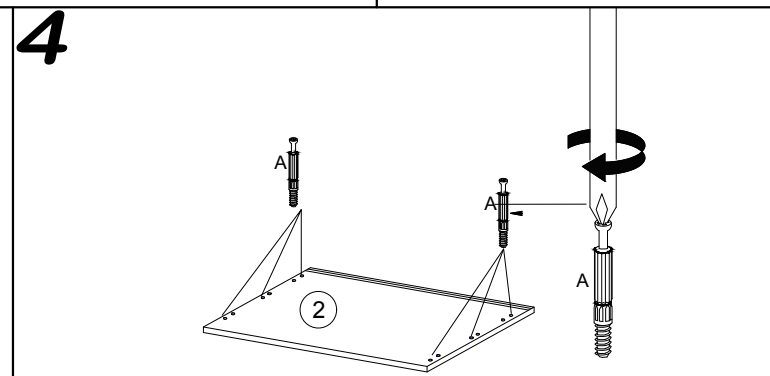
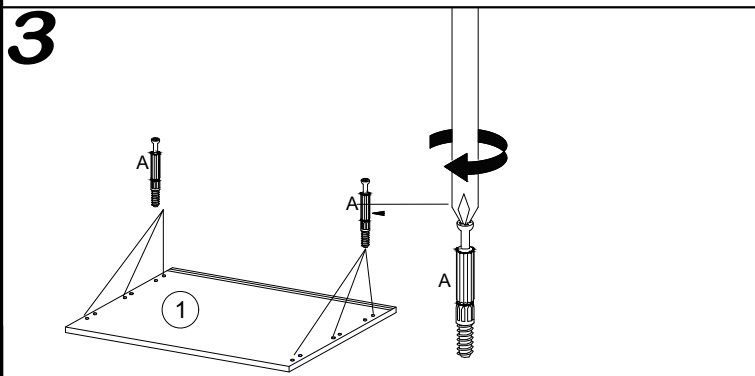
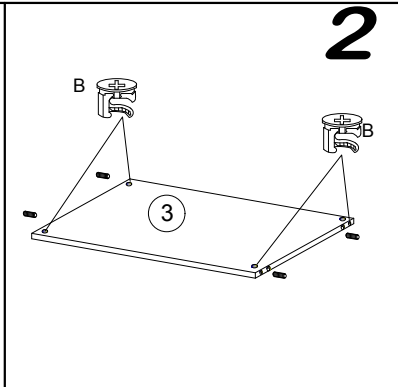
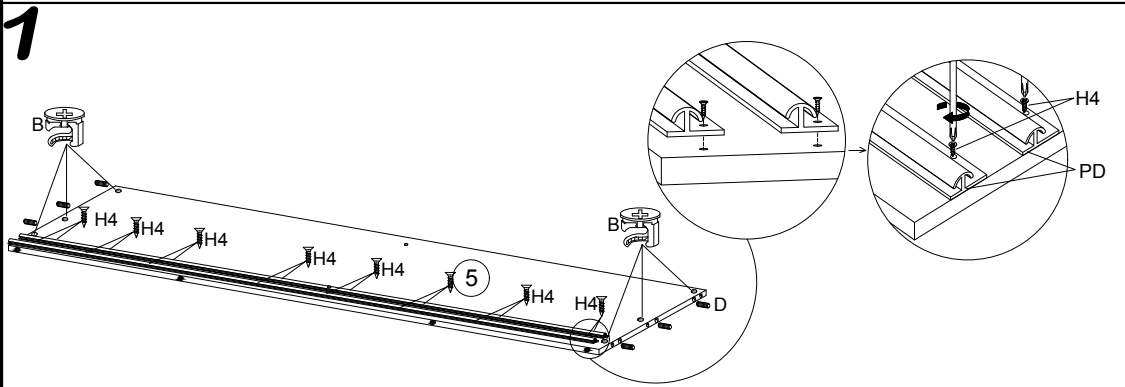
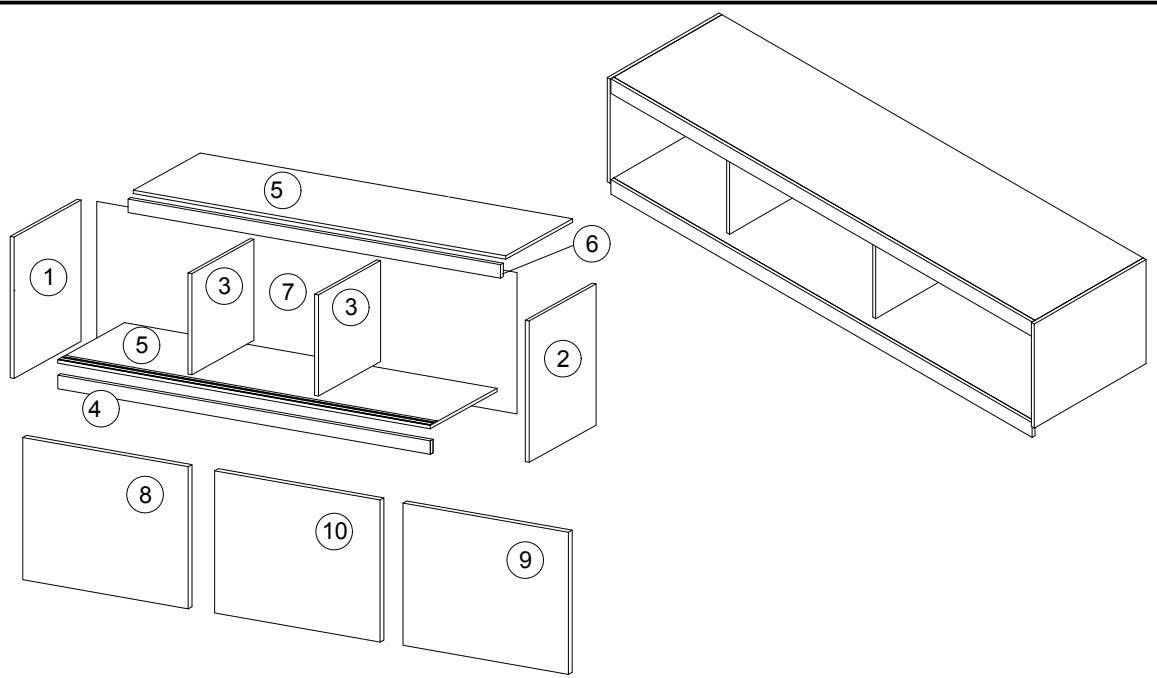
## Karta serwisowa / Service Karte / Service card

### AKCESORIA / ZUBEHÖR / ACCESSORIES

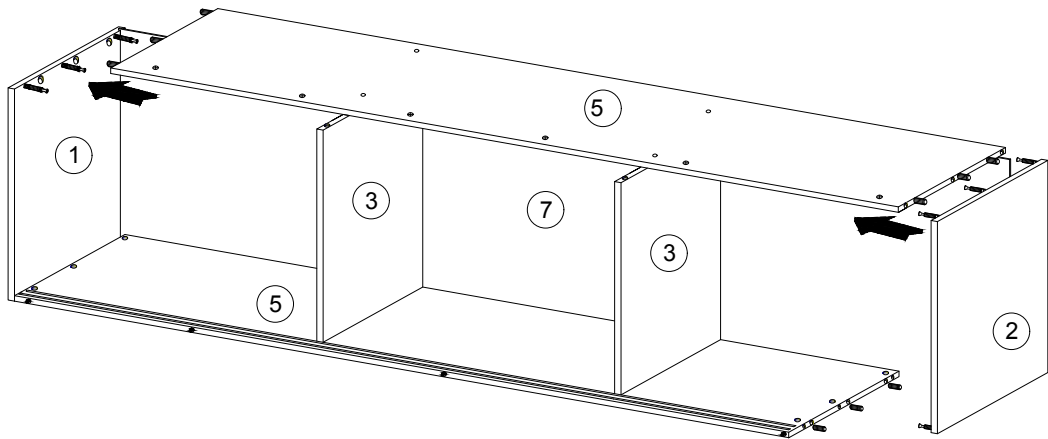
D 14	G 4	F 2	A 24	B 24	H 36	X 24	Q 12	K2 6	K1 6	S1 60
I 6	O 8	Q 1	H4 28	PD 4						



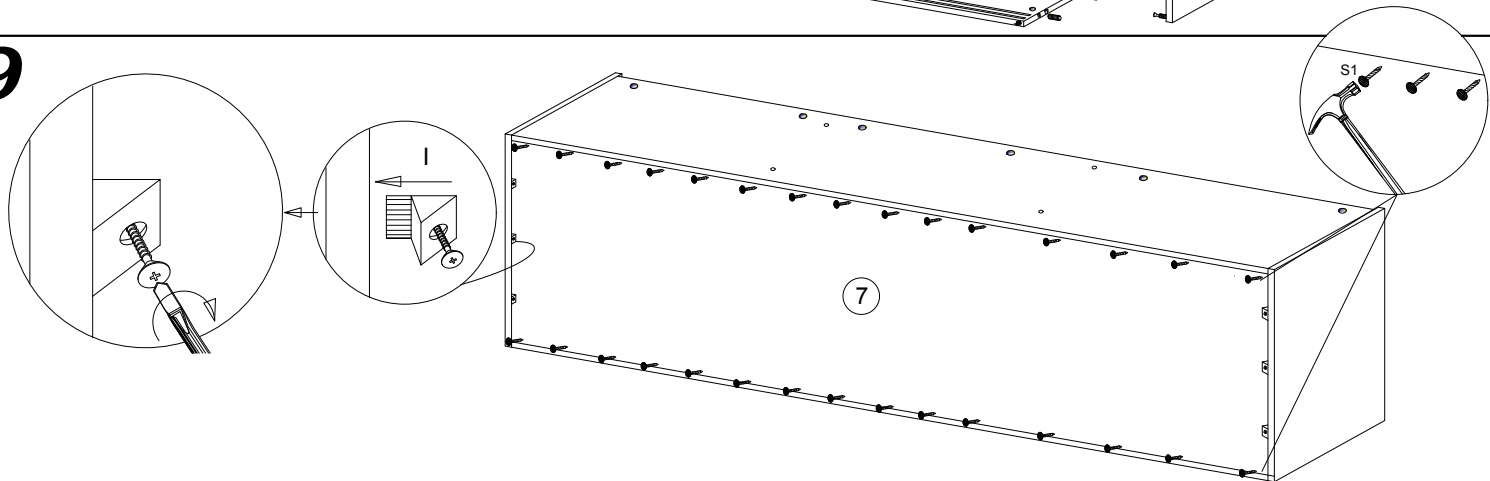
No.	Pcs.	L	W	D
1.	1	400	620	16
2.	1	400	620	16
3.	2	367	480	16
4.	1	2468	80	16
5.	2	2468	582	16
6.	1	2468	70	16
7.	1	385	2485	4
8.	1	352	600	16
9.	1	352	600	16
10.	1	352	600	16



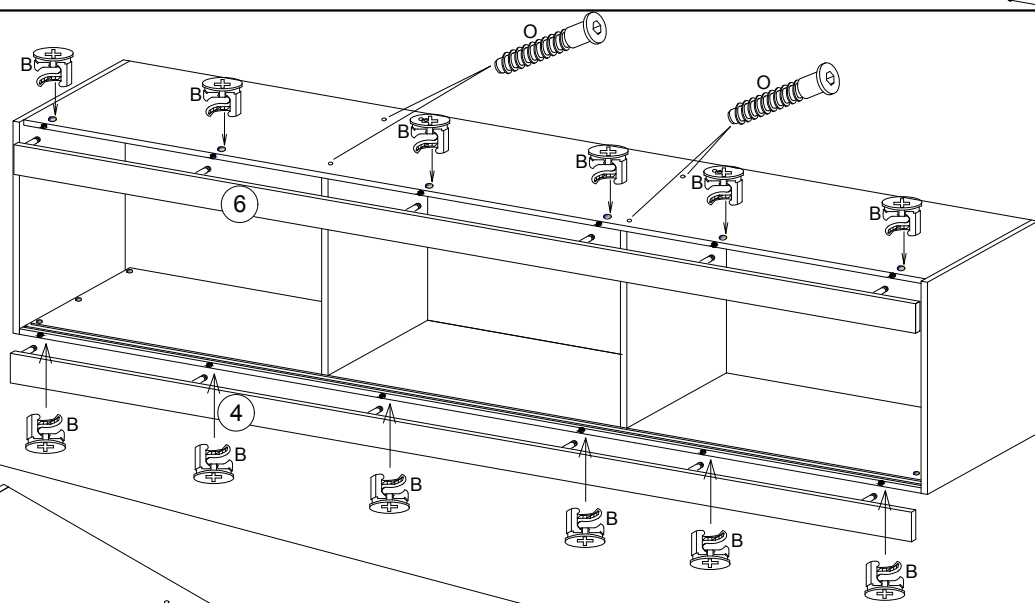
8



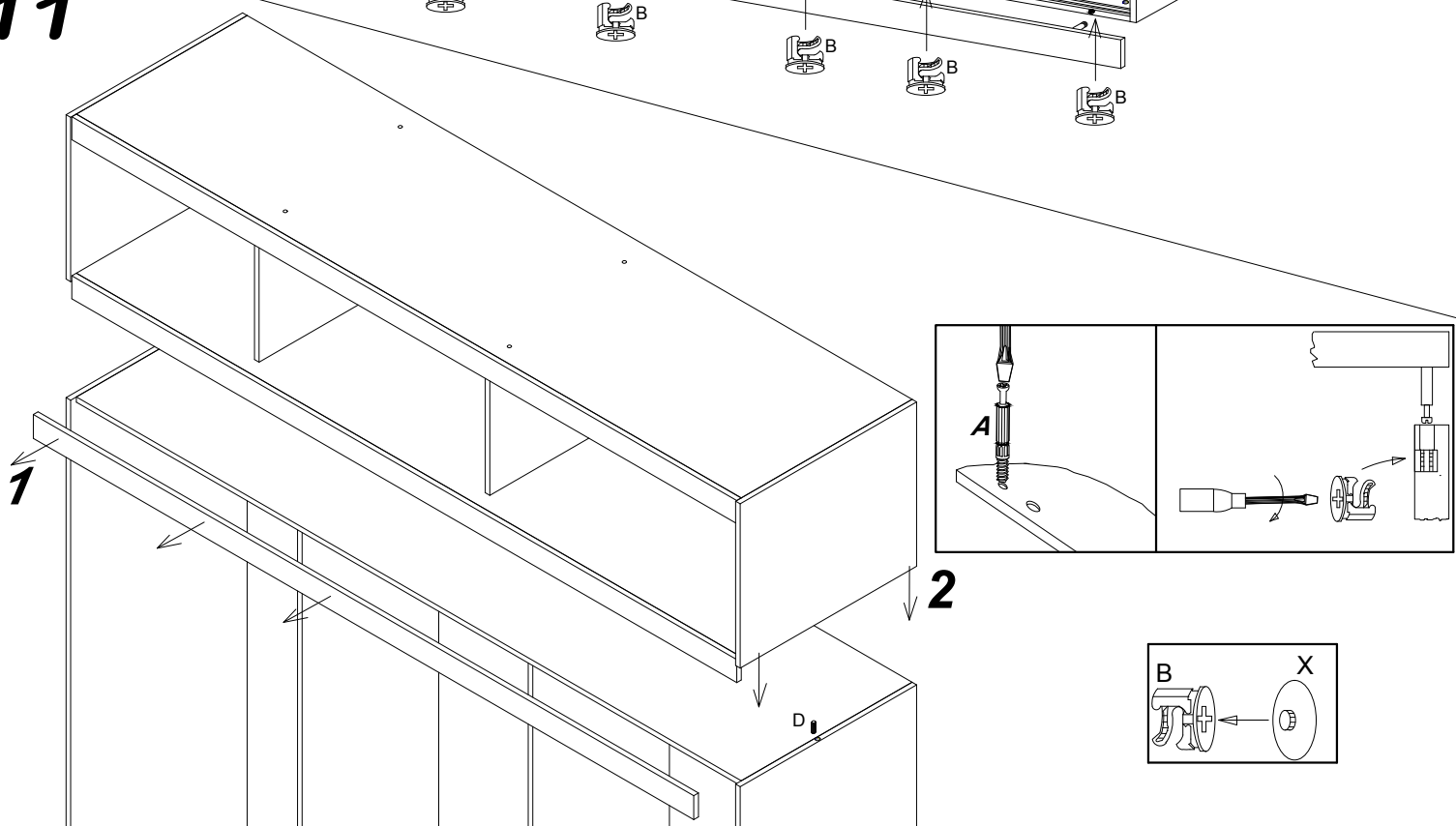
9



10

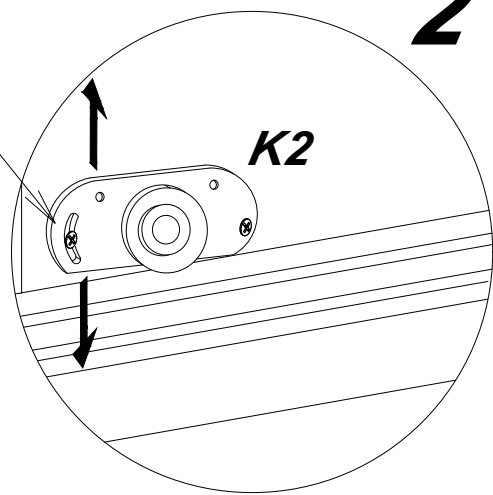
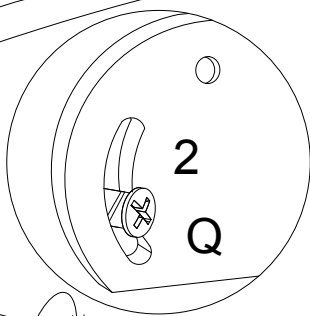
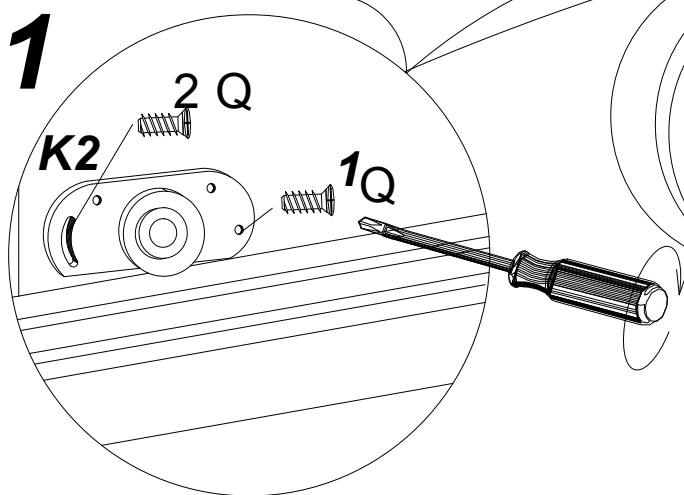
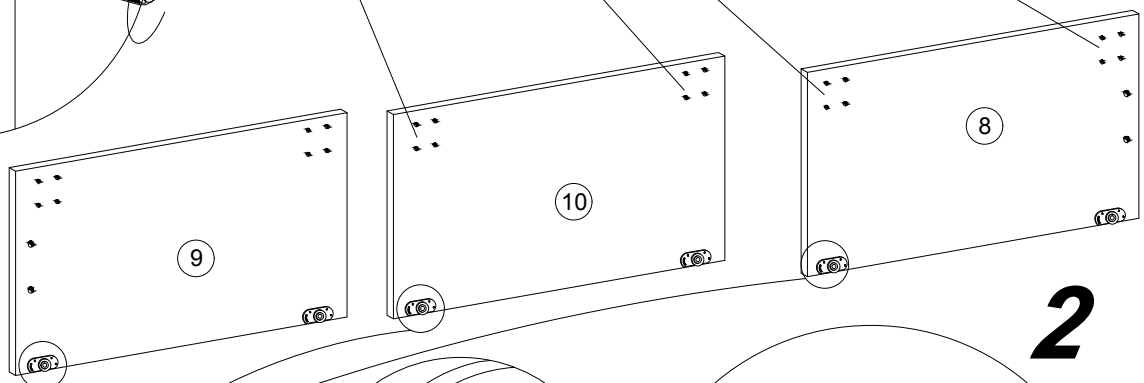
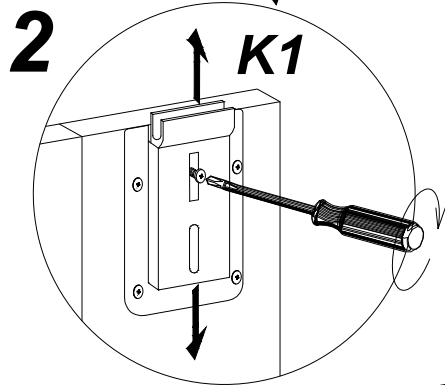
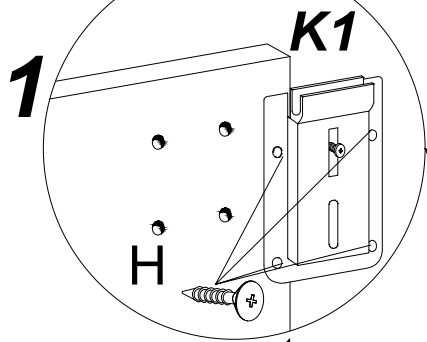


11





12



3

AFTER ADJUSTING  
THE DOOR, USE  
SCREW NO 3

PO  
WYREGULOWANIU  
DRZWI WKREĆĆ  
WKREŚT NR 3

