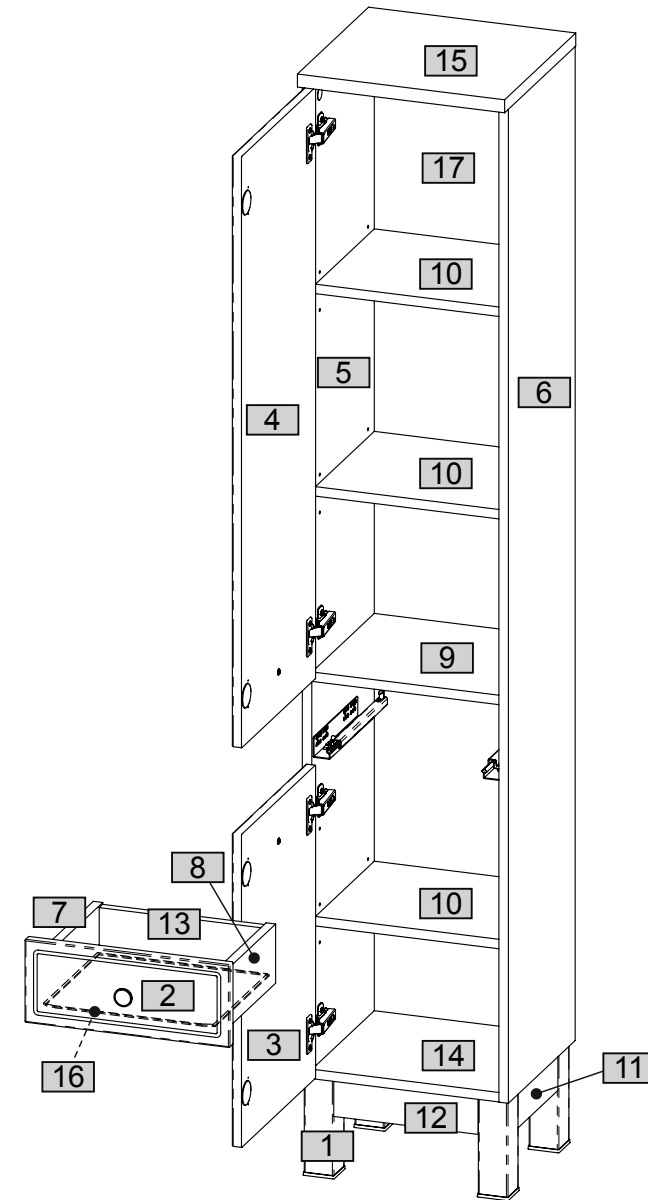
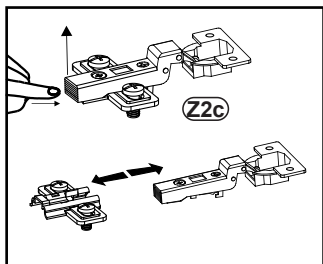
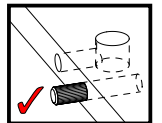
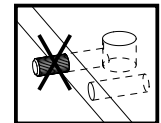
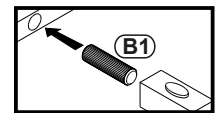
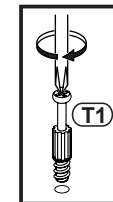
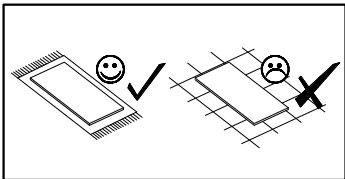
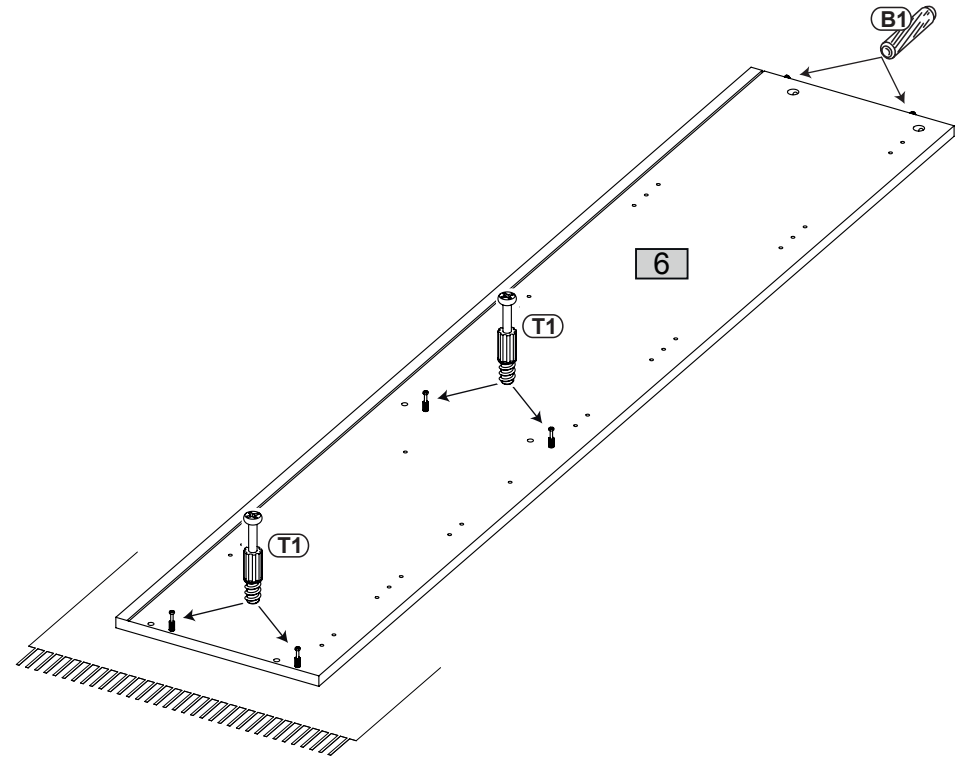
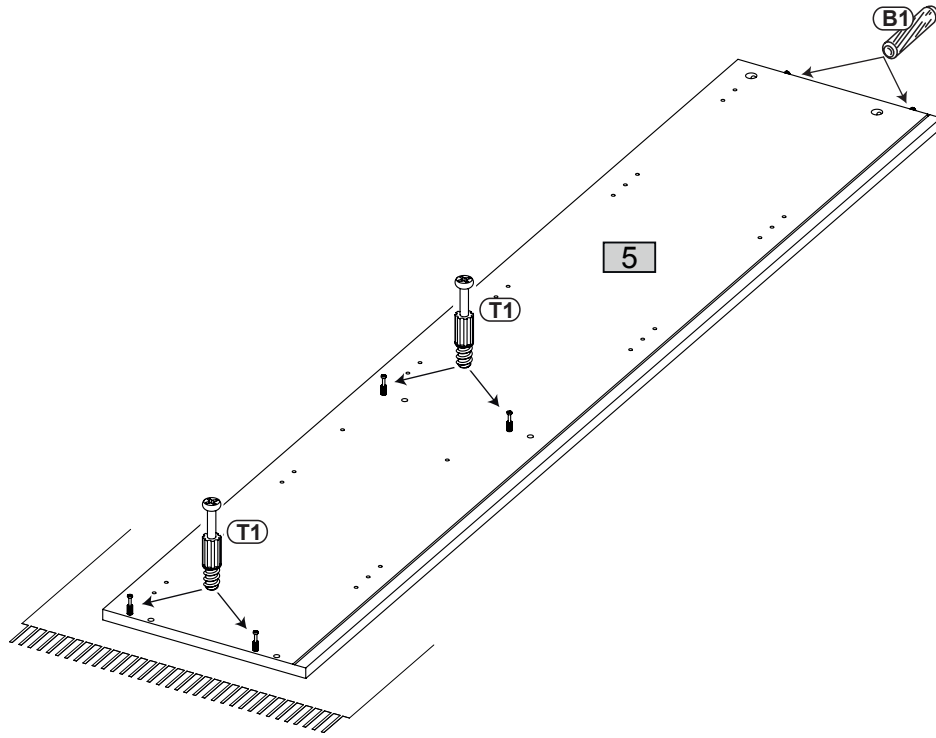
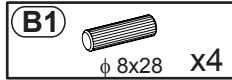
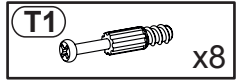


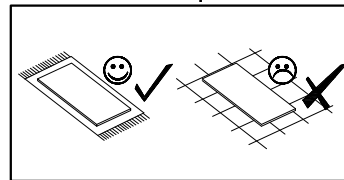
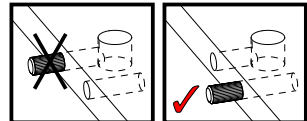
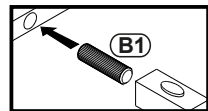
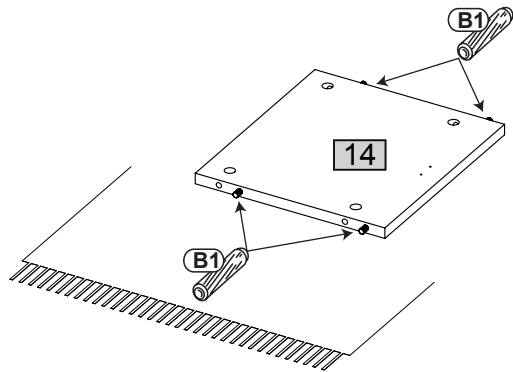
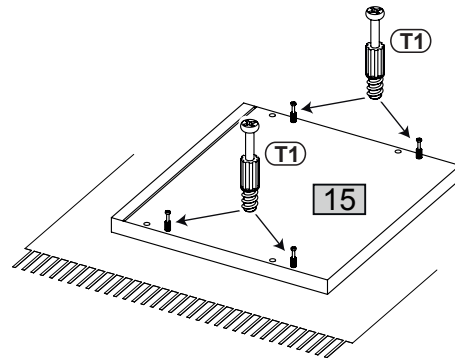
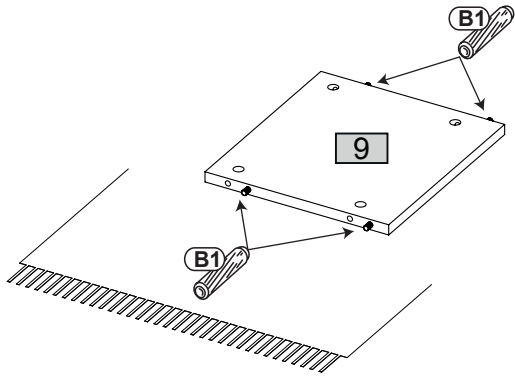
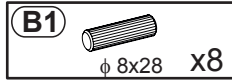
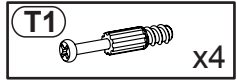
Nr	Ausmaß			St
1	160	50	50	4
2	346	140	16	1
3	529	344	16	1
4	999	344	16	1
5	1680	310	16	1
6	1680	310	16	1
7	250	100	16	1
8	250	100	16	1
9	316	289	16	1
10	316	273	16	3
11	186	60	16	2
12	244	60	16	2
13	276	84	16	1
14	316	289	16	1
15	350	330	22	1
16	287	255	2	1
17	1685	330	2	1



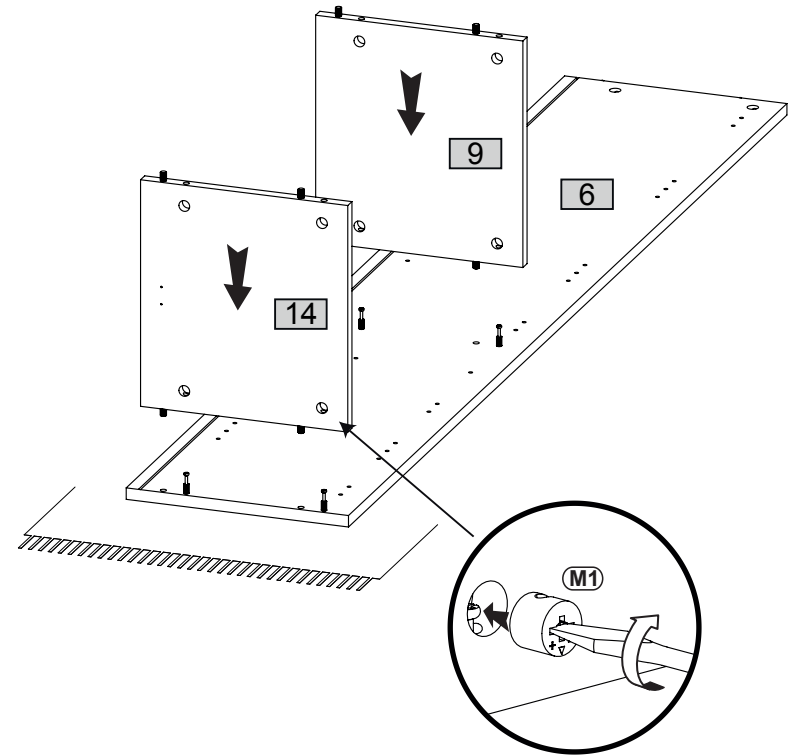
1



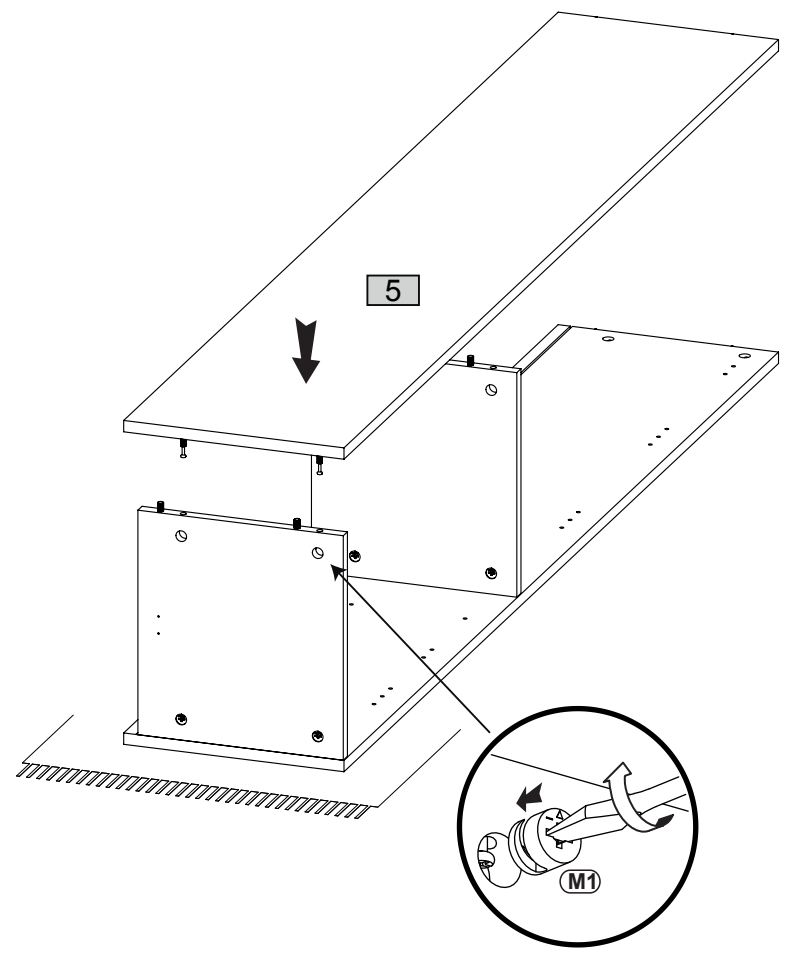
2



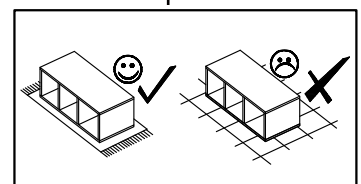
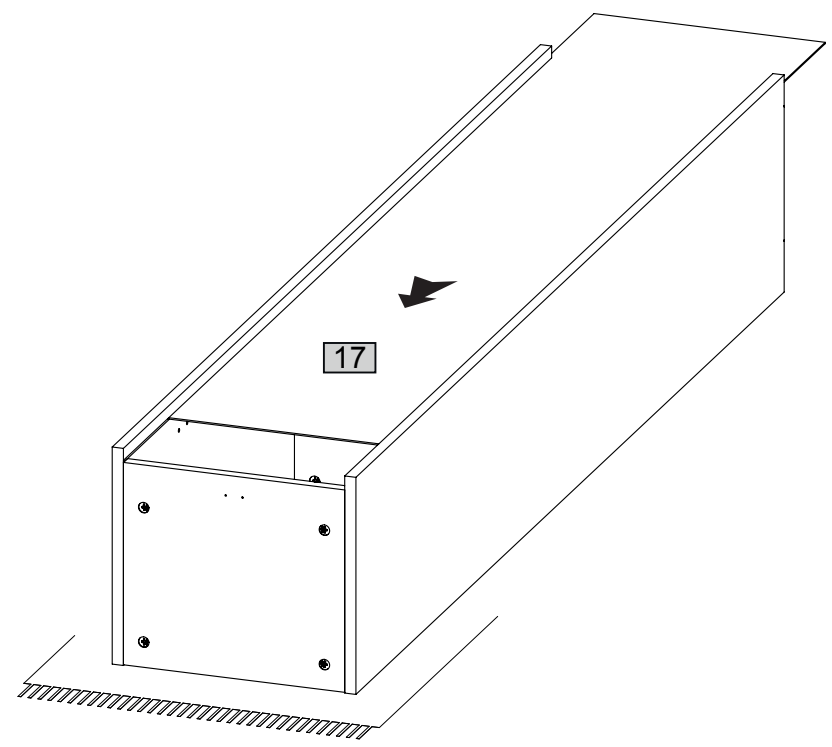
3



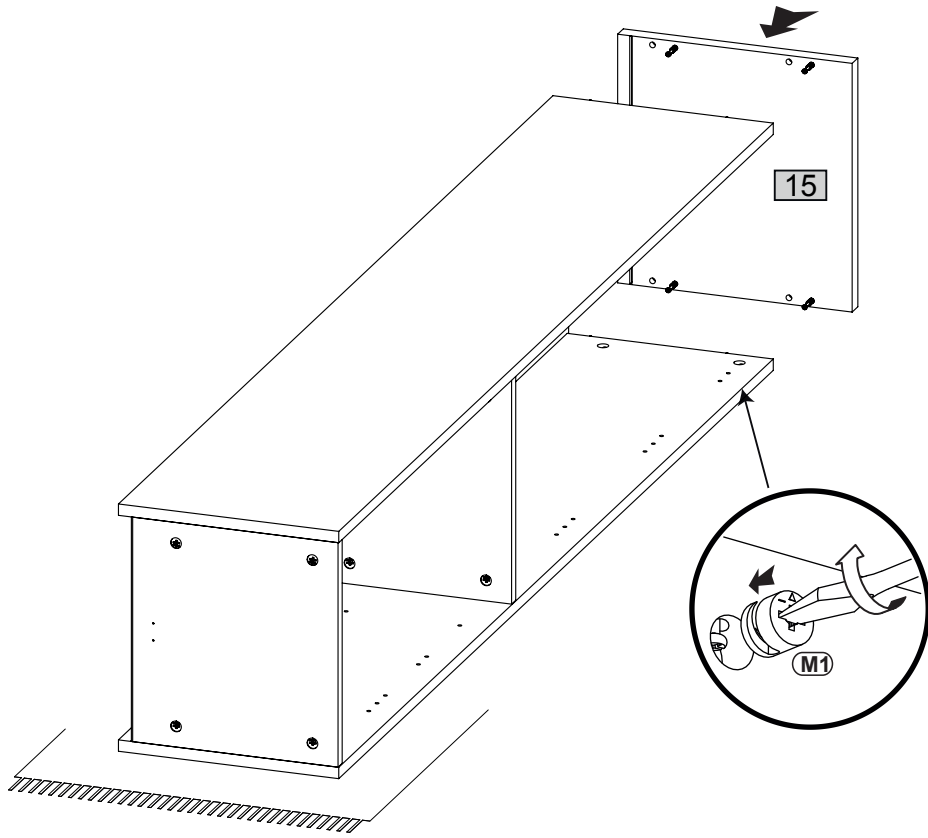
4



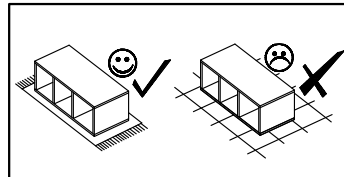
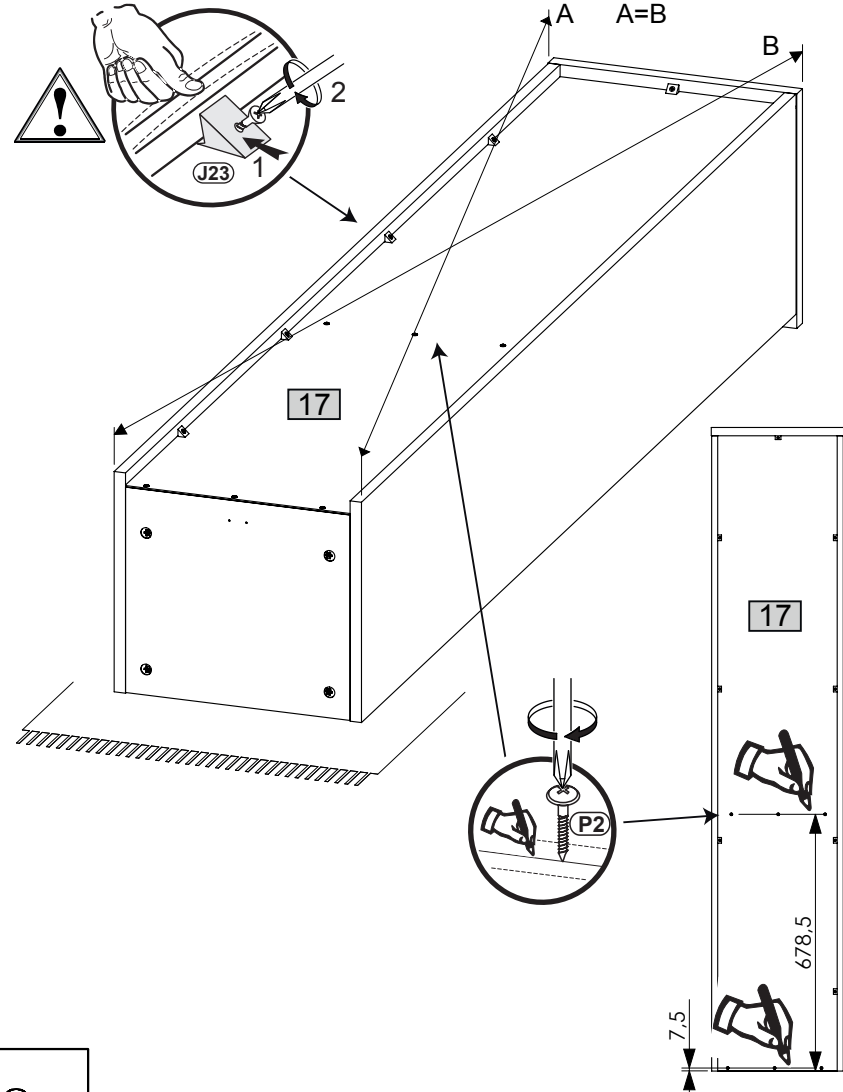
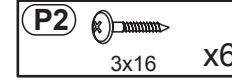
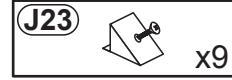
5



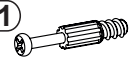
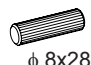


6

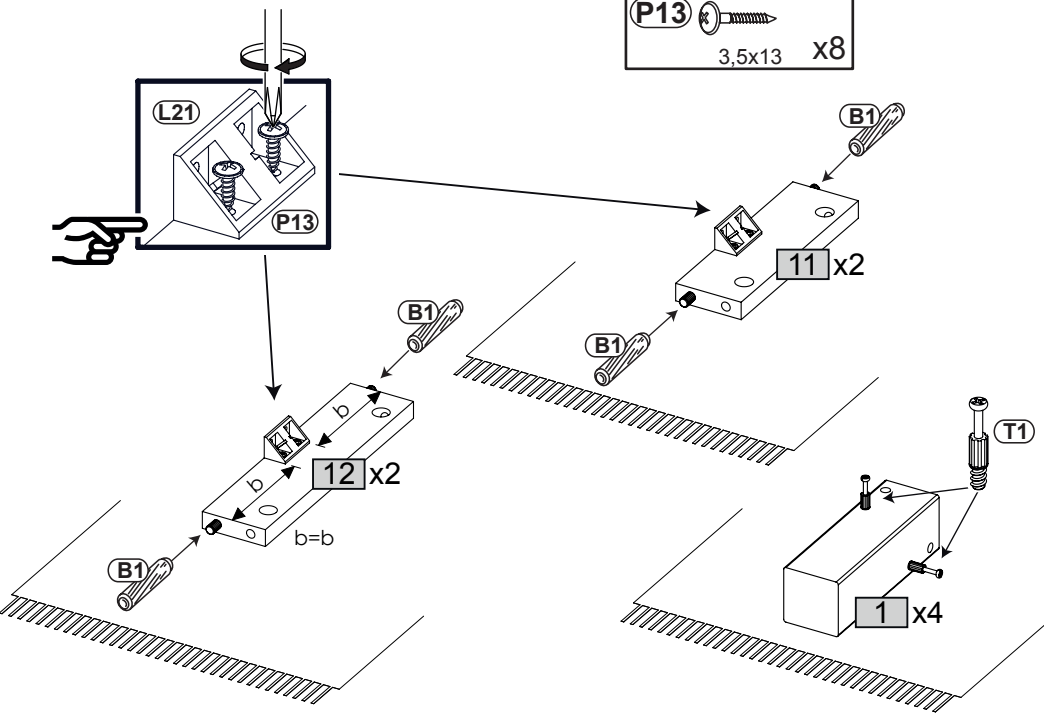


7



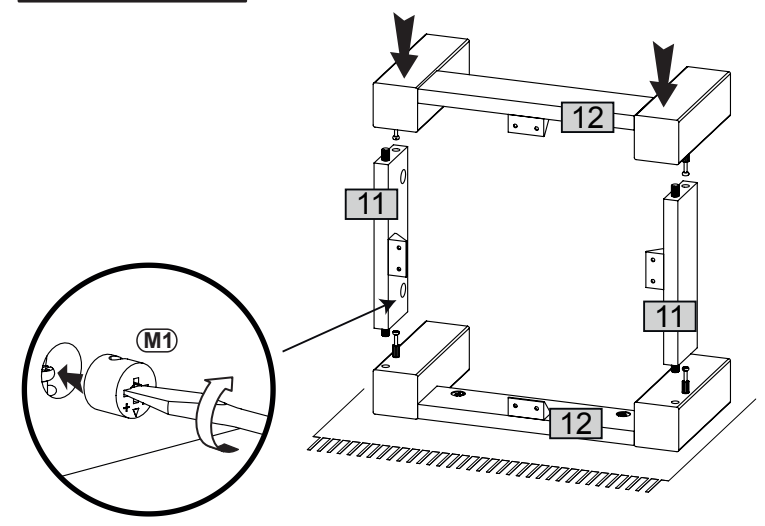
8

- T1**  x8
- B1**  ϕ 8x28 x8
- L21**  x4
- P13**  3,5x13 x8



10

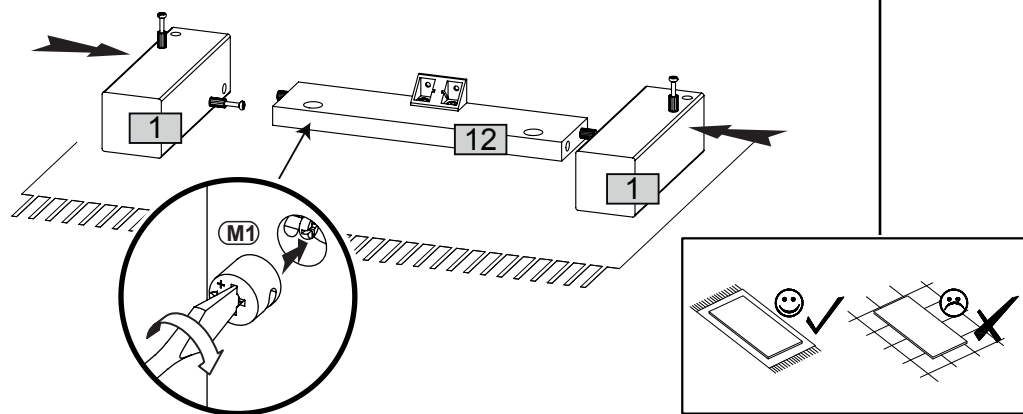
- M1**  x4



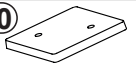

9

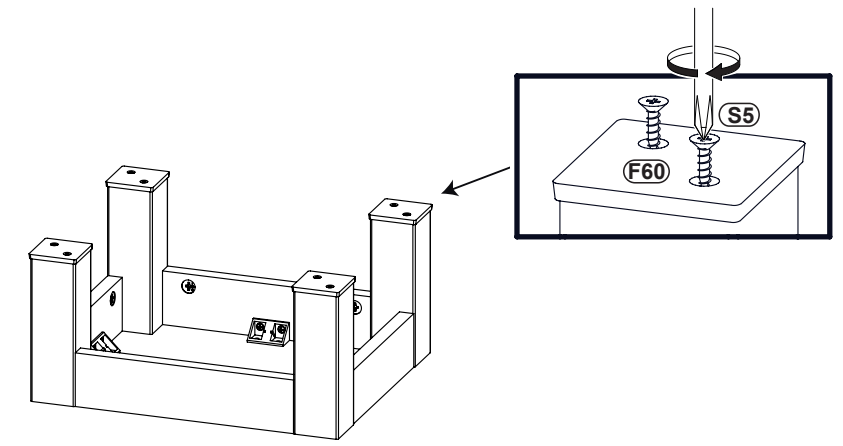
- M1**  x4

x2

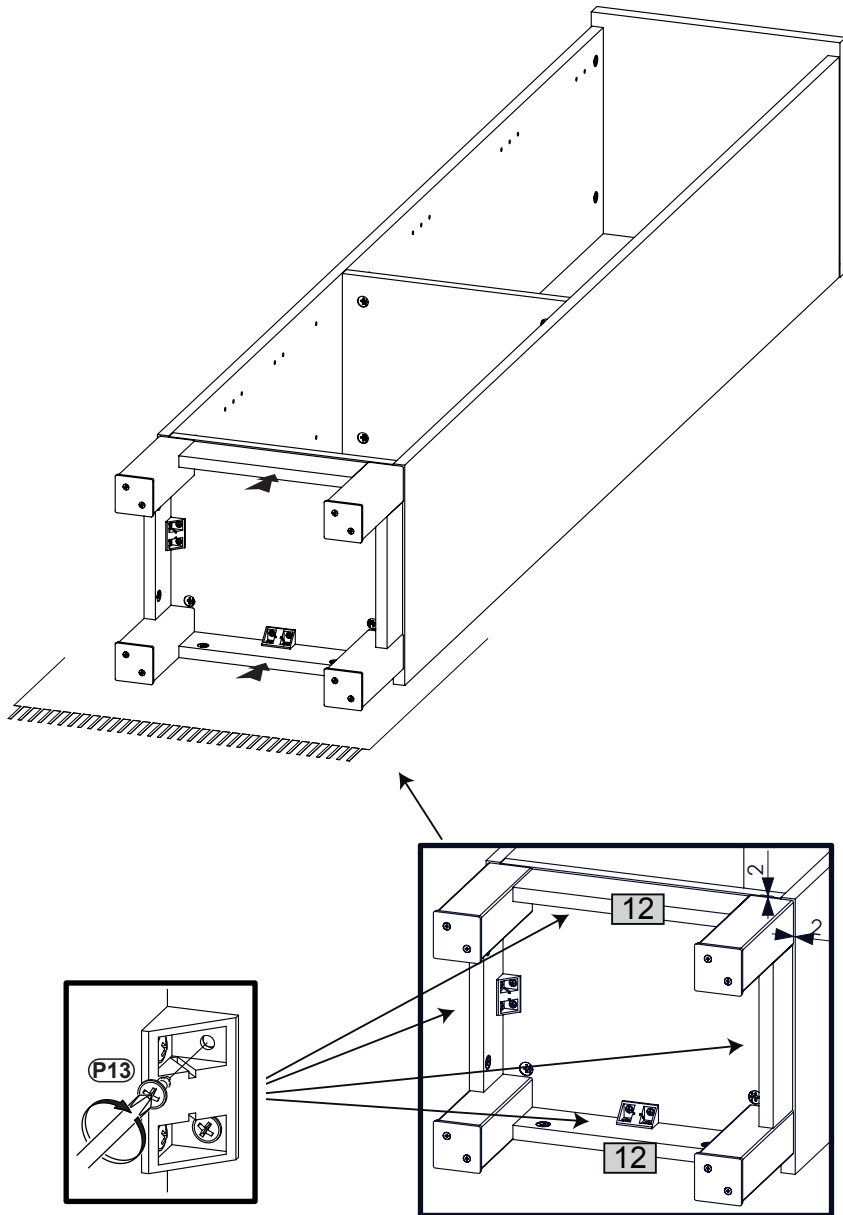
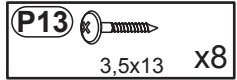


11

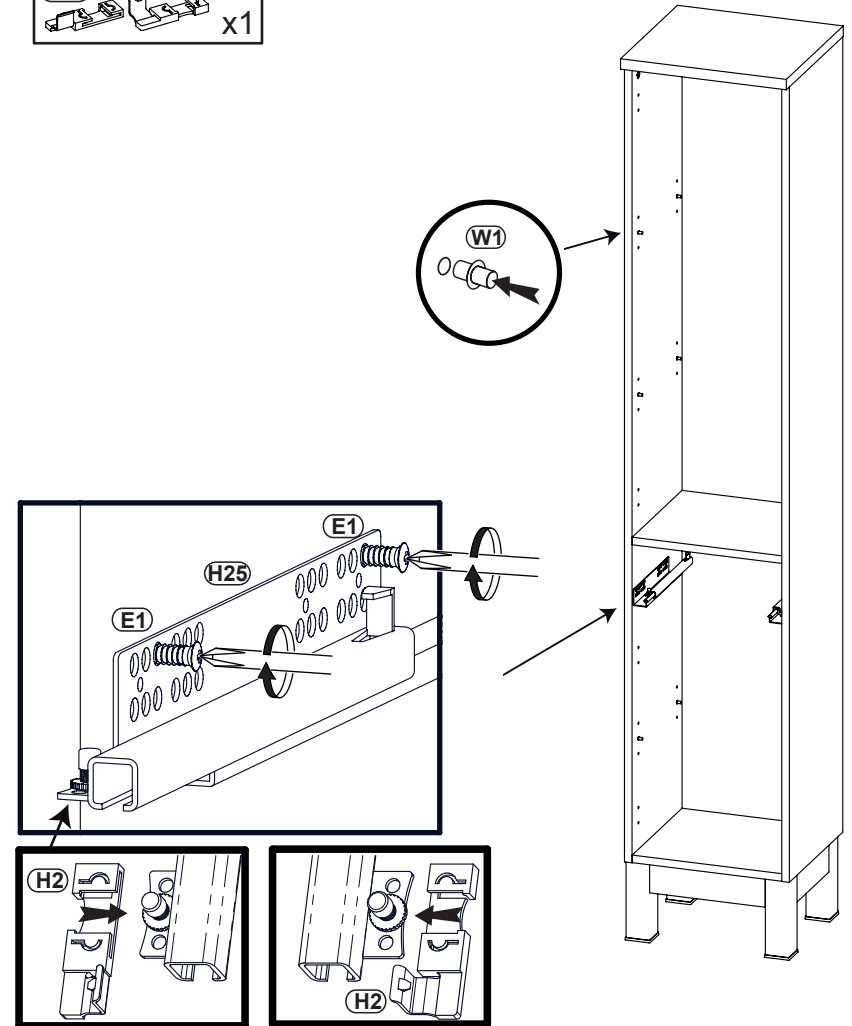
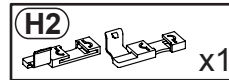
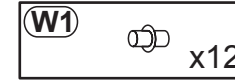
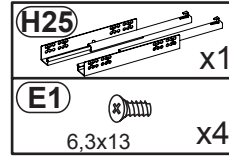
- F60**  x4
- S5**  3,5x16 x8



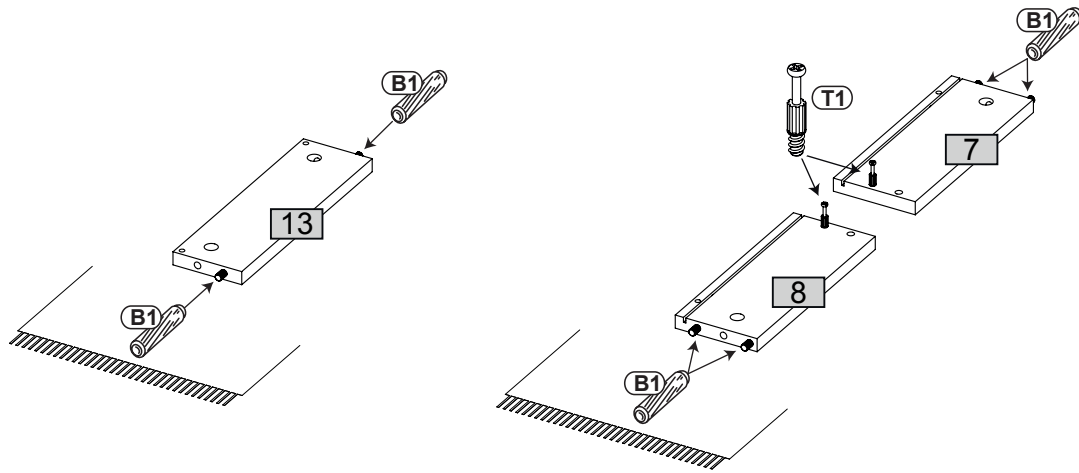
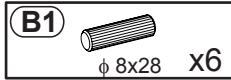
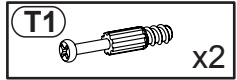
12



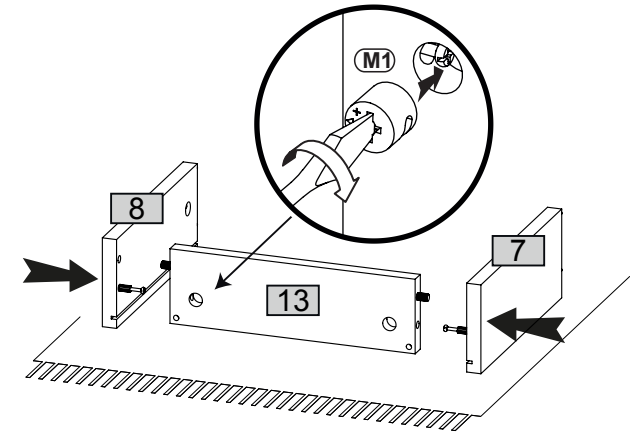
13



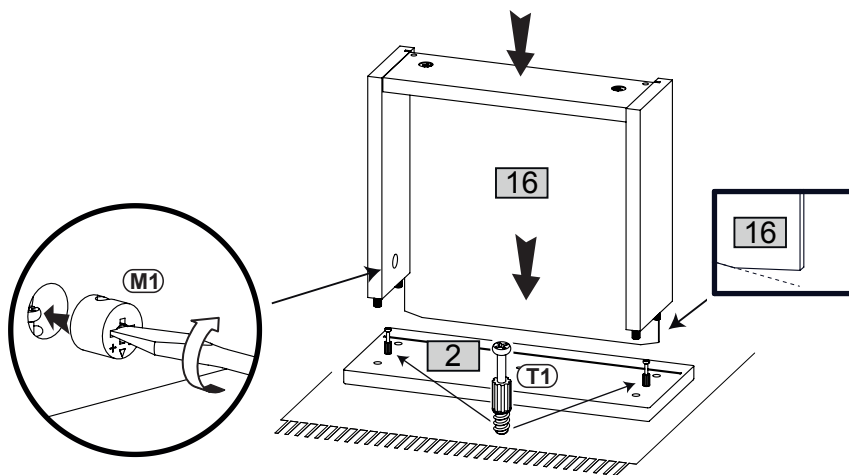
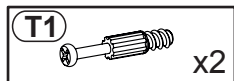
14



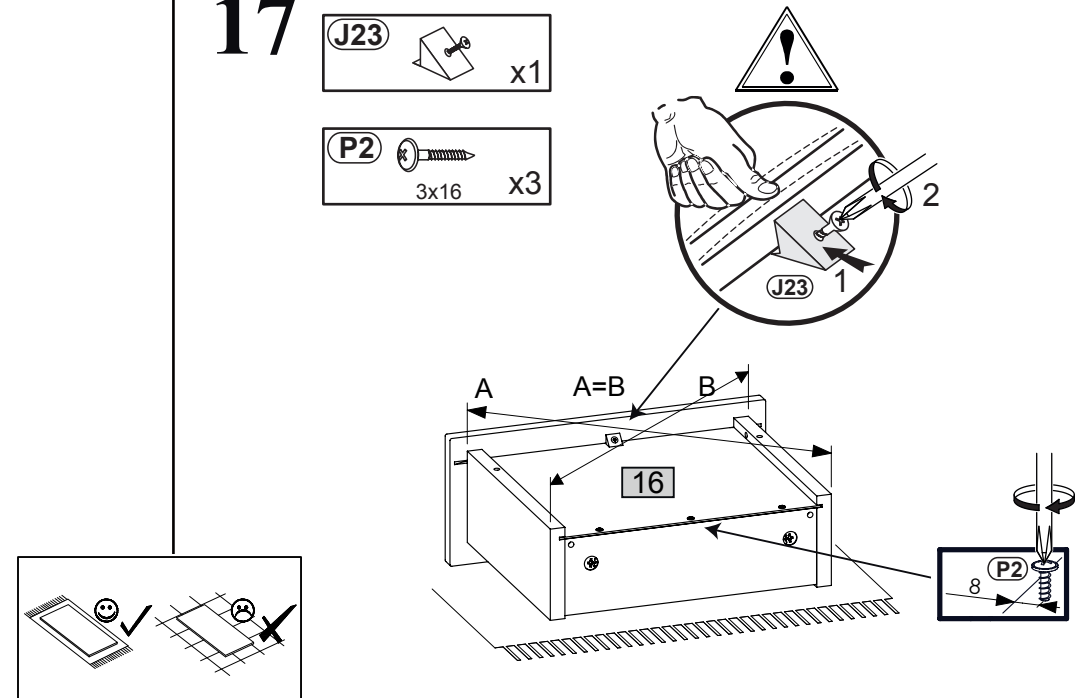
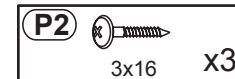
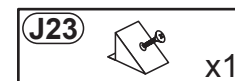
15



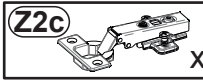
16

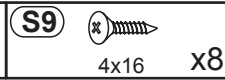


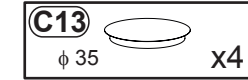
17



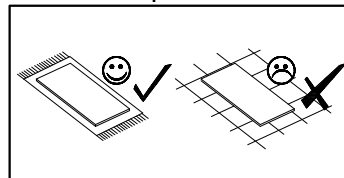
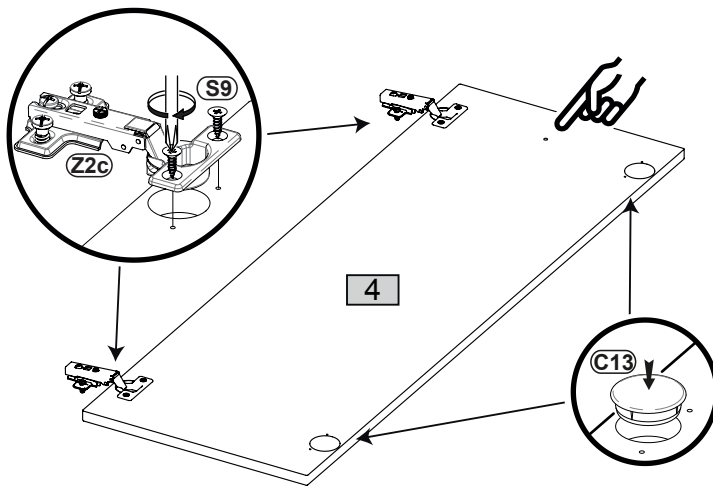
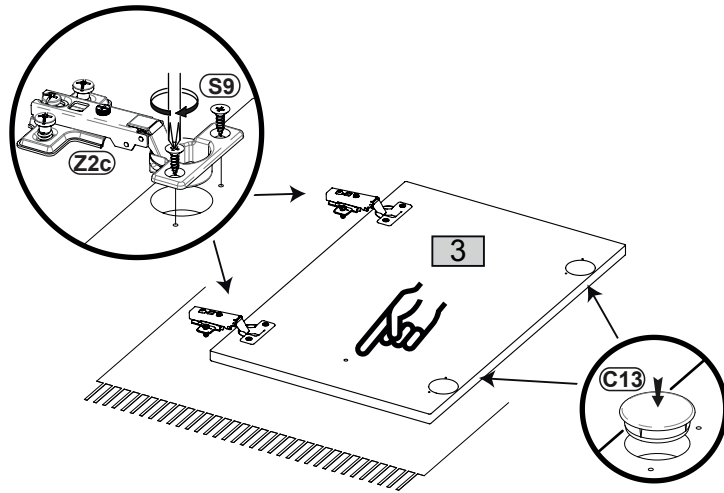
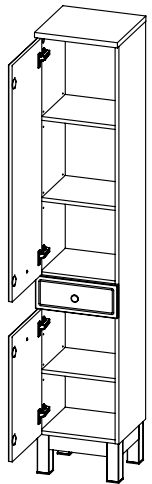
18L

- 

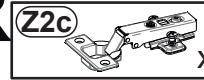
Z2c
x4
- 

S9 \times
4x16 x8
- 

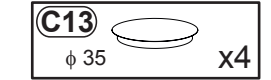
C13
 ϕ 35 x4



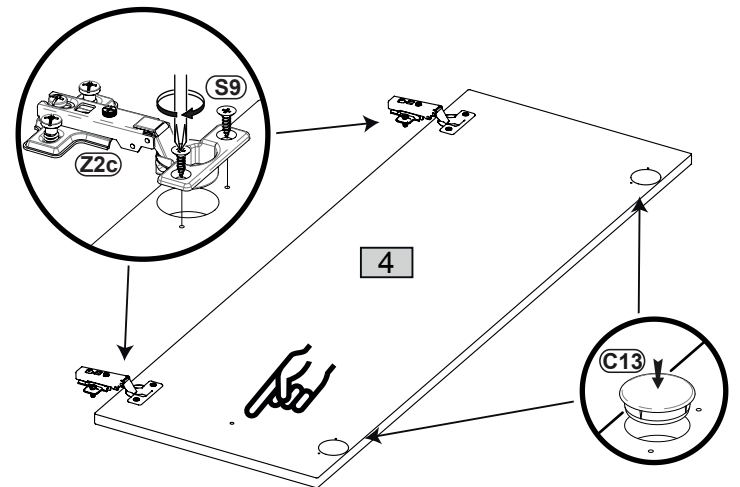
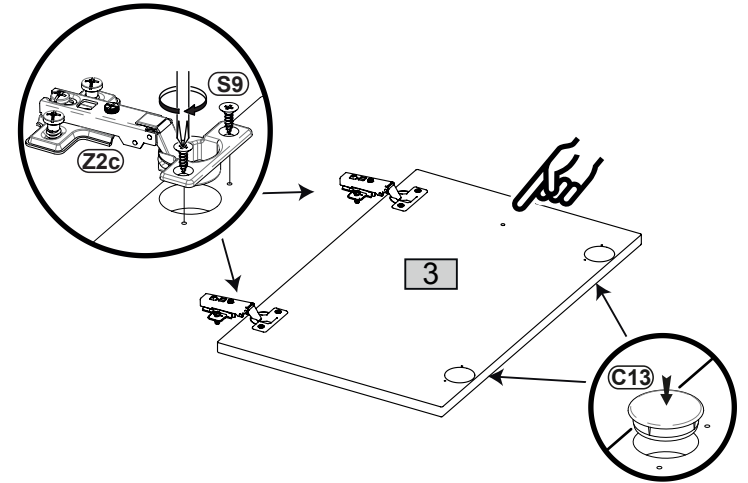
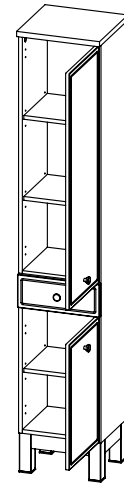
18R

- 

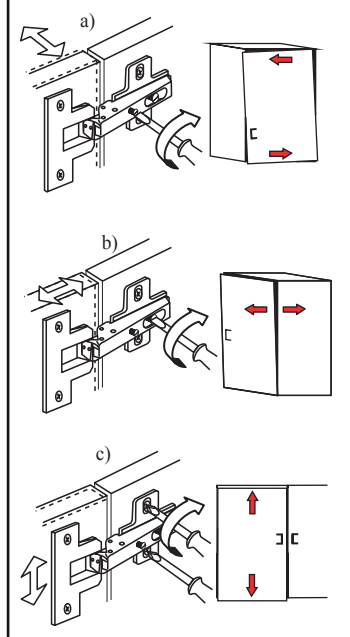
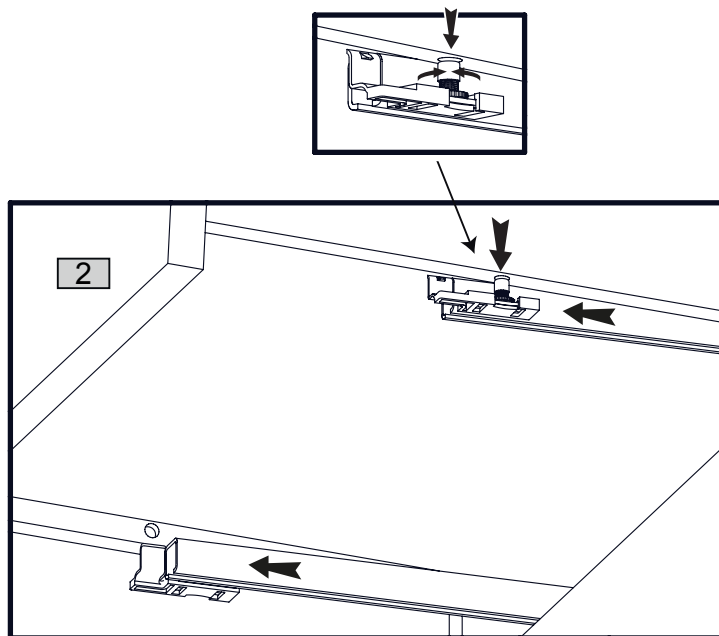
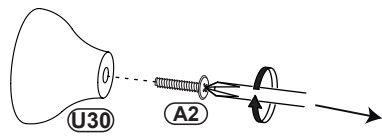
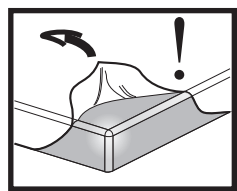
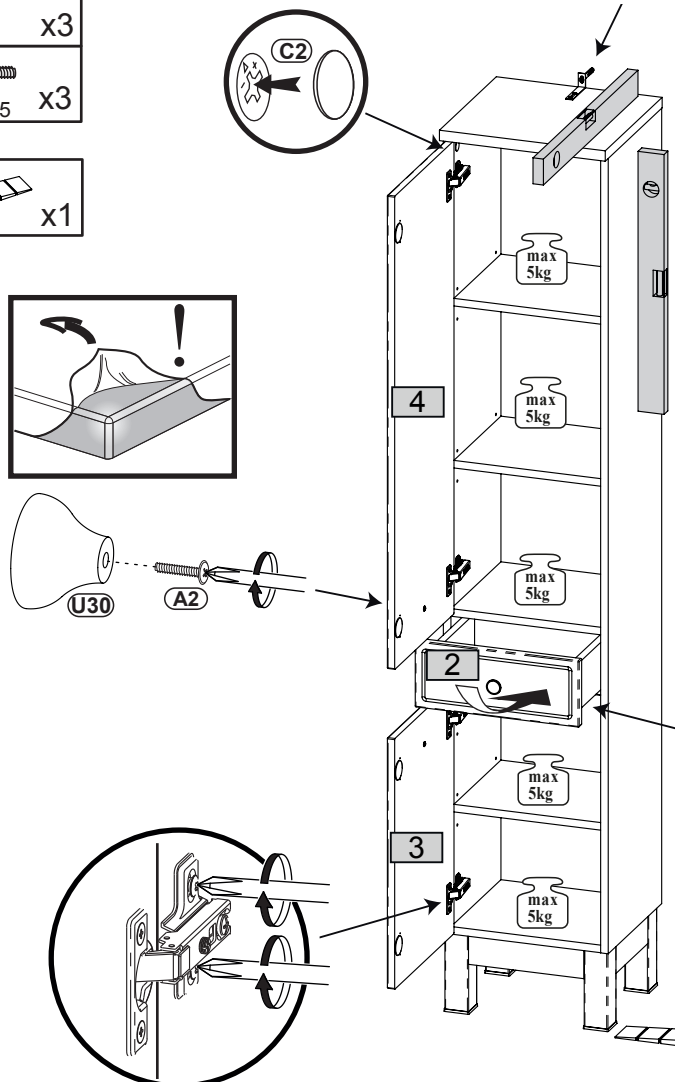
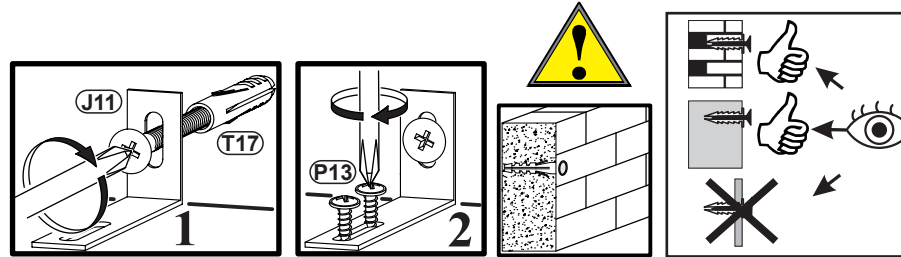
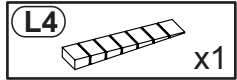
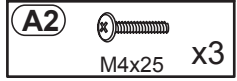
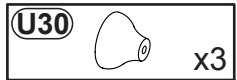
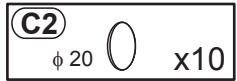
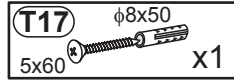
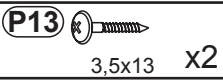
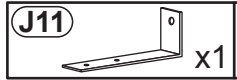
Z2c
x4
- 

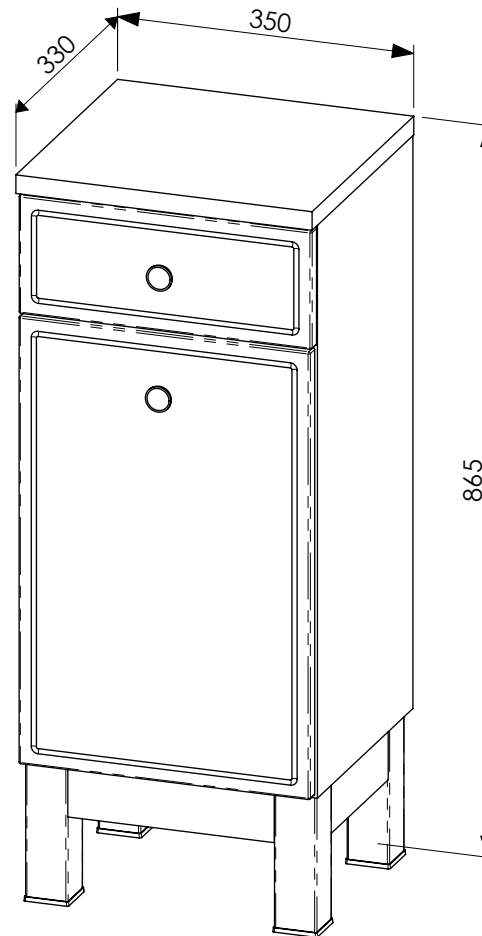
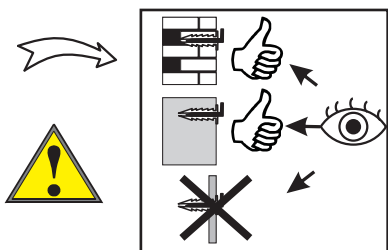
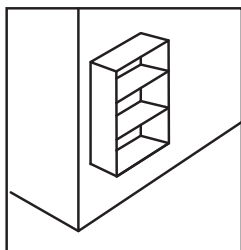
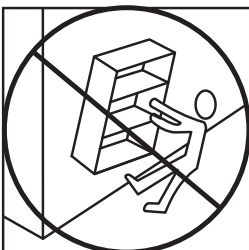
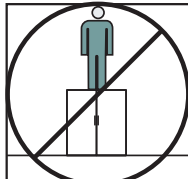
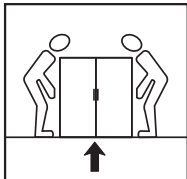
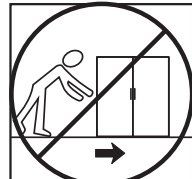
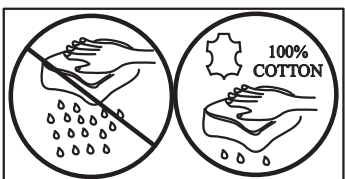
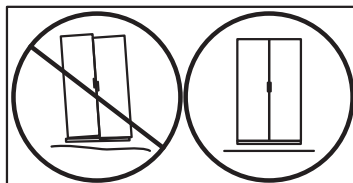
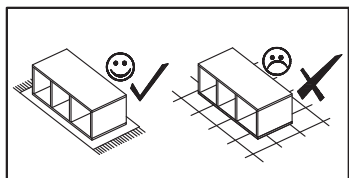
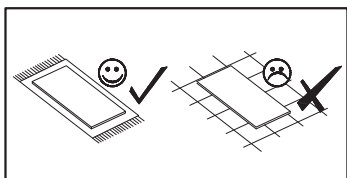
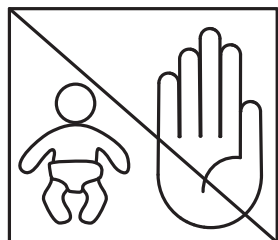
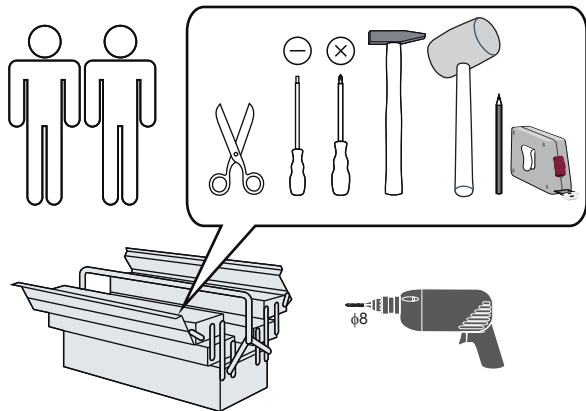
S9 \times
4x16 x8
- 

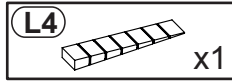
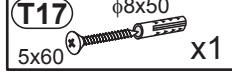
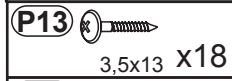
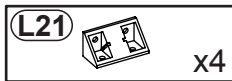
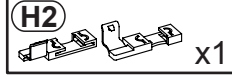
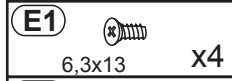
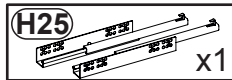
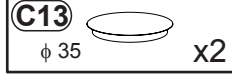
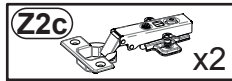
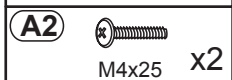
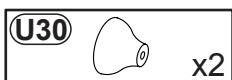
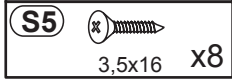
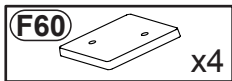
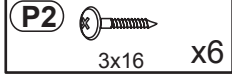
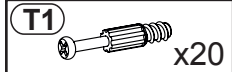
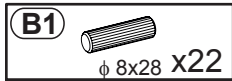
C13
 ϕ 35 x4



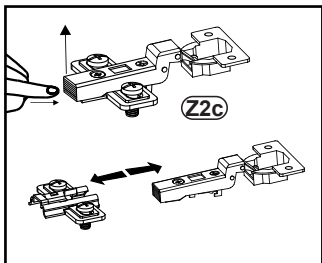
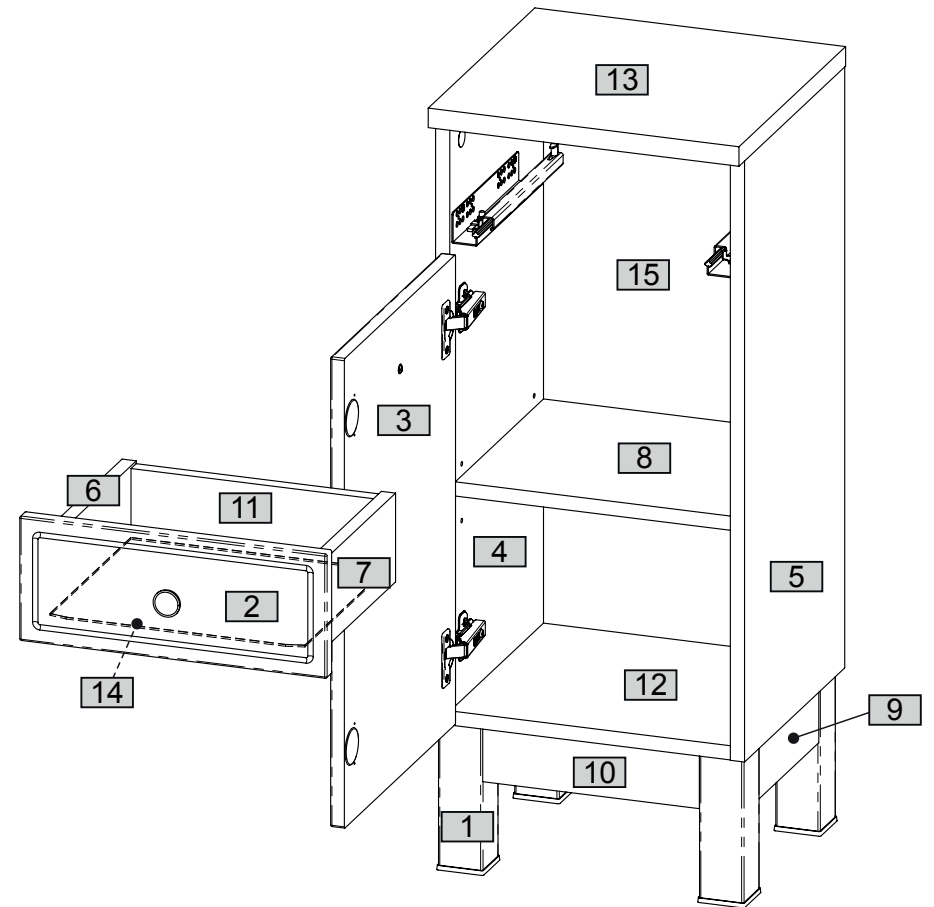
19



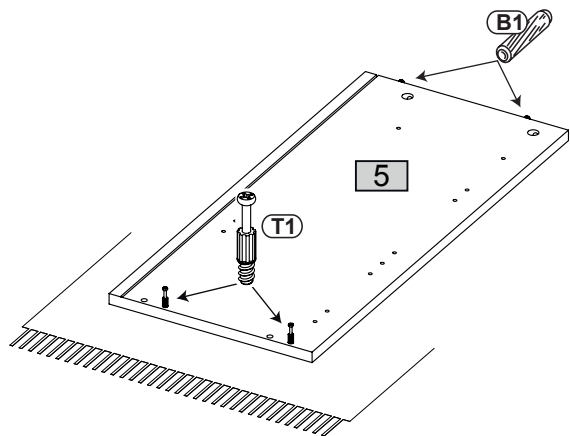
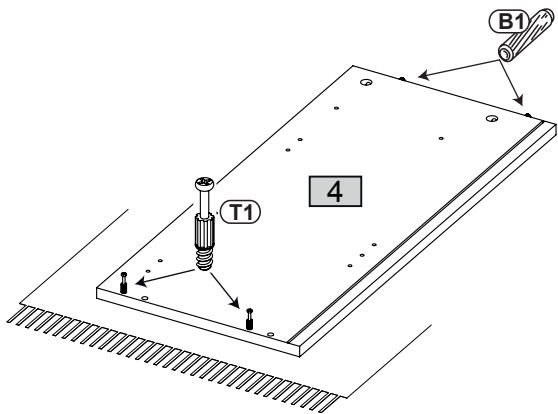
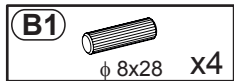
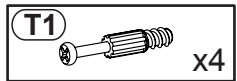




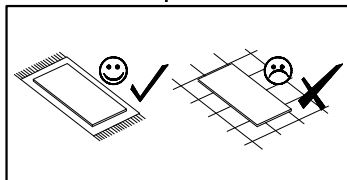
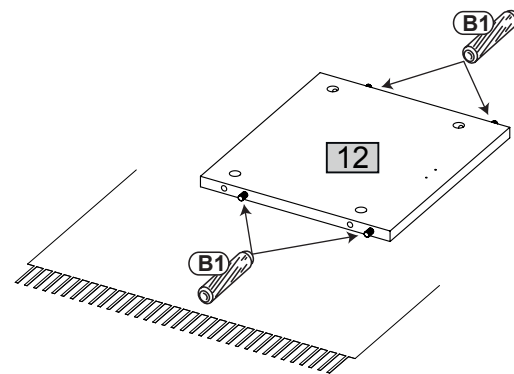
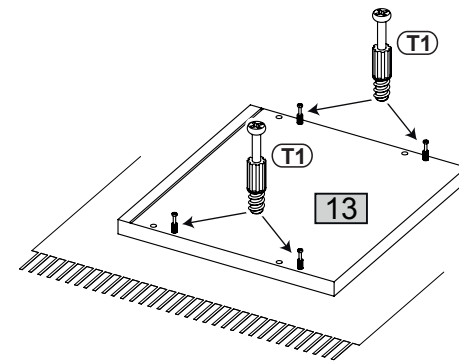
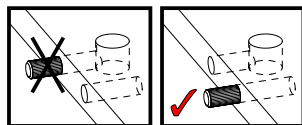
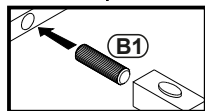
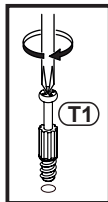
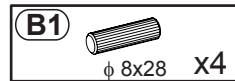
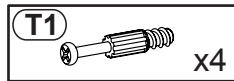
Nr	Ausmaß			St
1	160	50	50	4
2	346	140	16	1
3	529	344	16	1
4	678	310	16	1
5	678	310	16	1
6	250	100	16	1
7	250	100	16	1
8	316	273	16	1
9	186	60	16	2
10	244	60	16	2
11	276	84	16	1
12	316	289	16	1
13	350	330	22	1
14	287	255	2	1
15	683	330	2	1



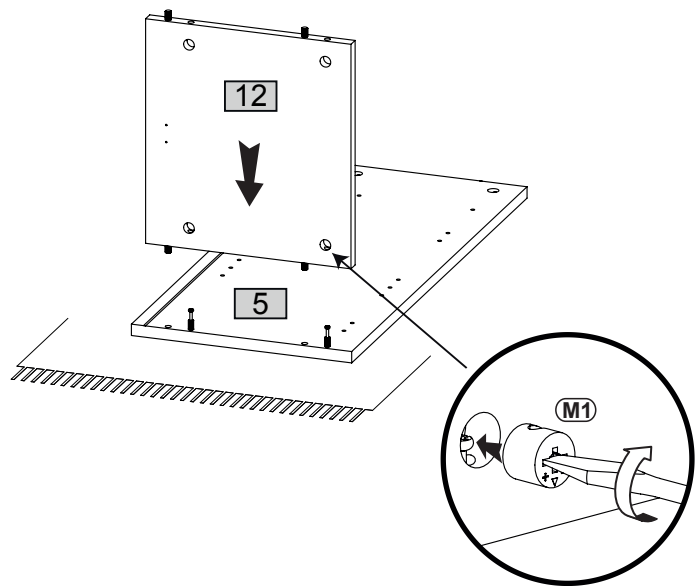
1



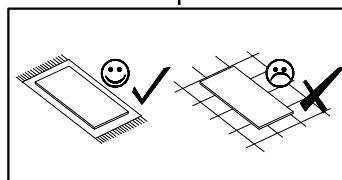
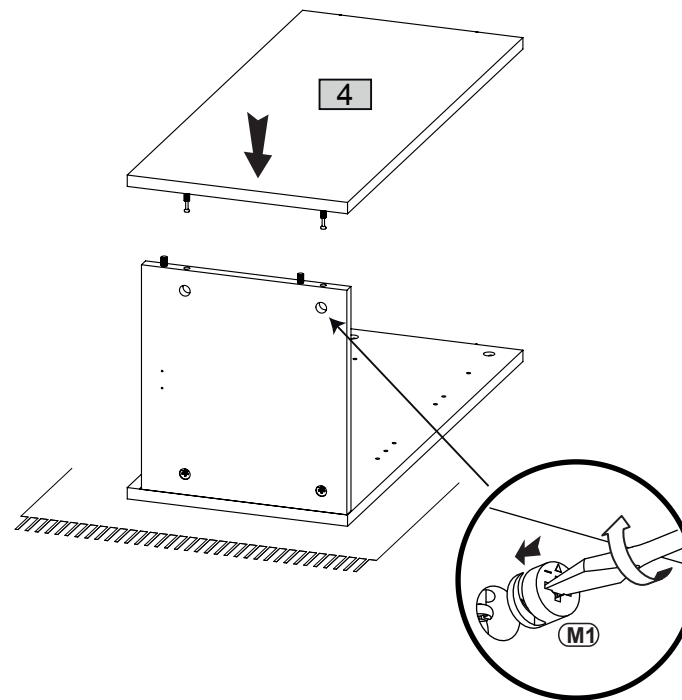
2



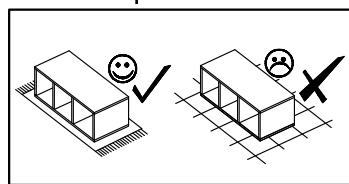
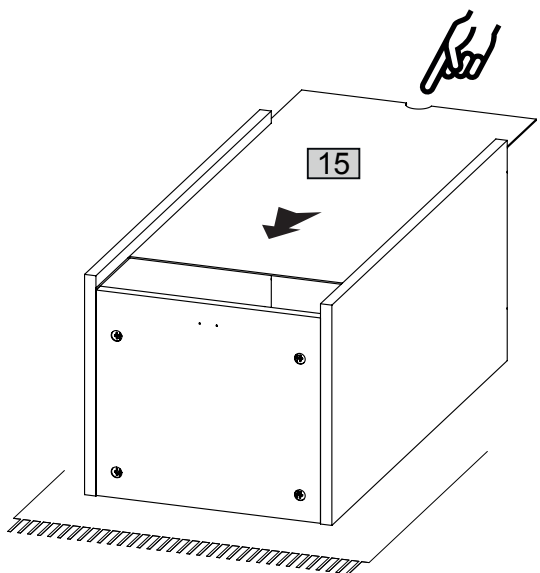
3



4

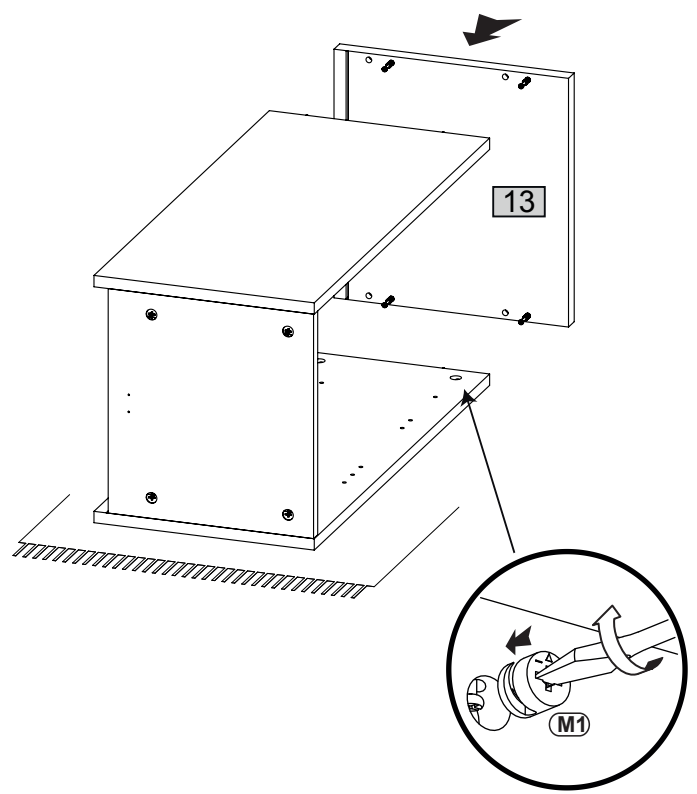


5




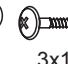
6

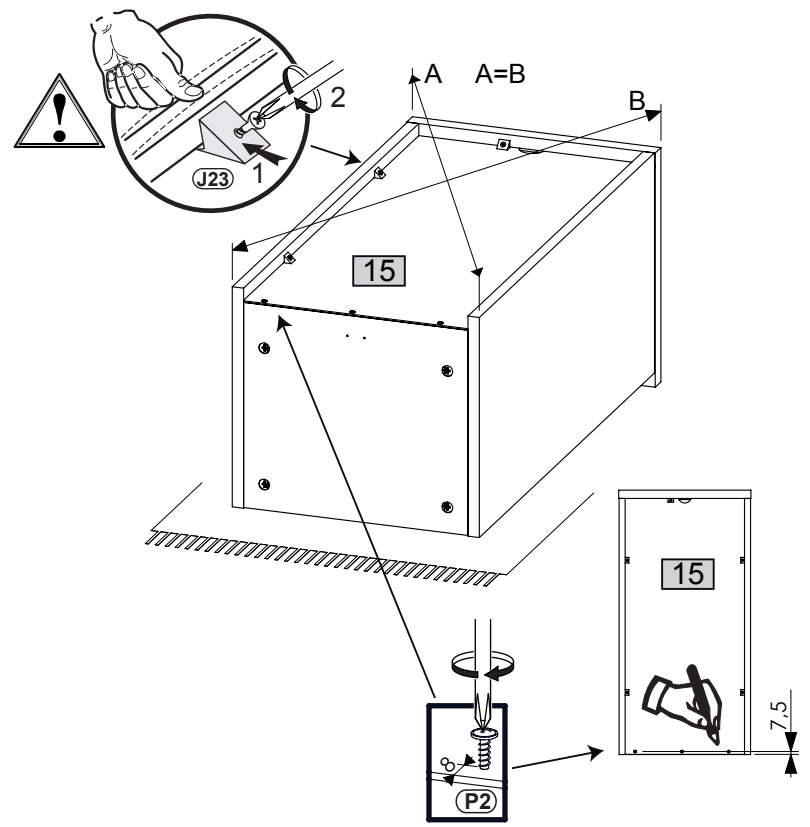
M1  x4



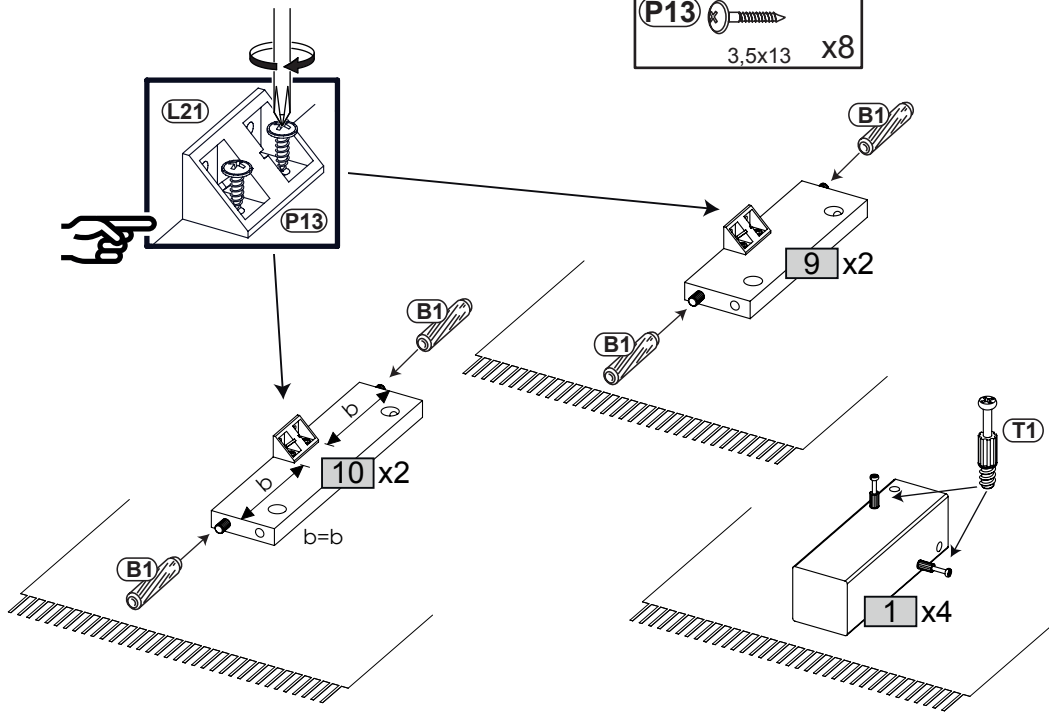
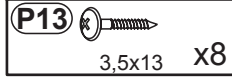
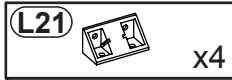
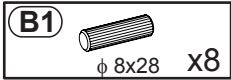
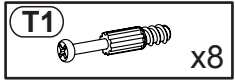
7

J23  x5

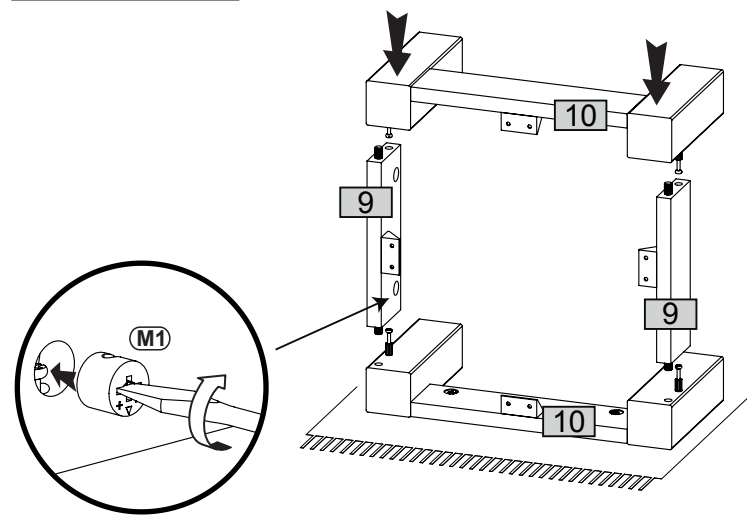
P2  3x16 x3



8



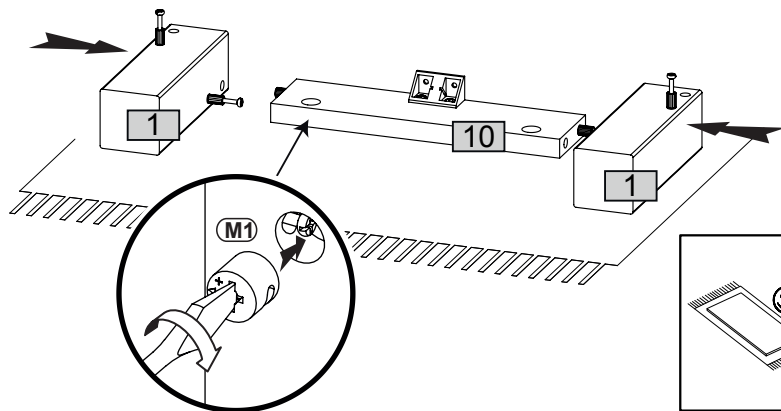
10



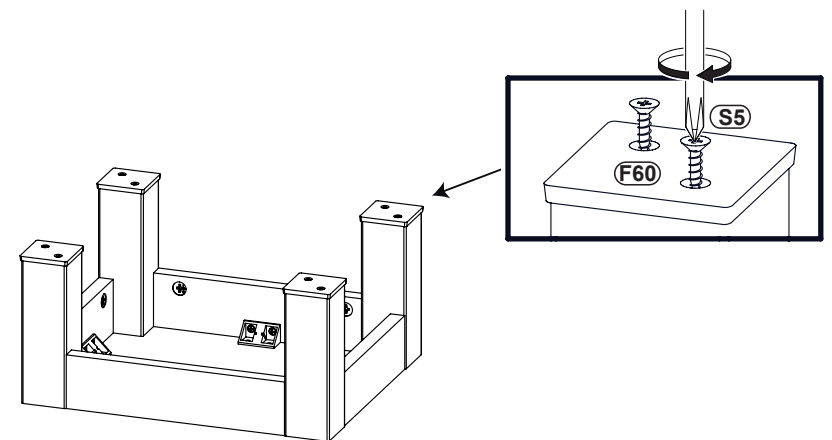
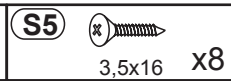
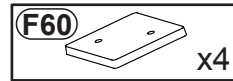
9



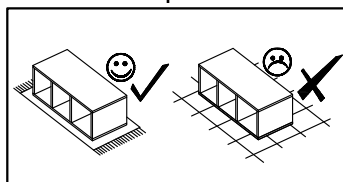
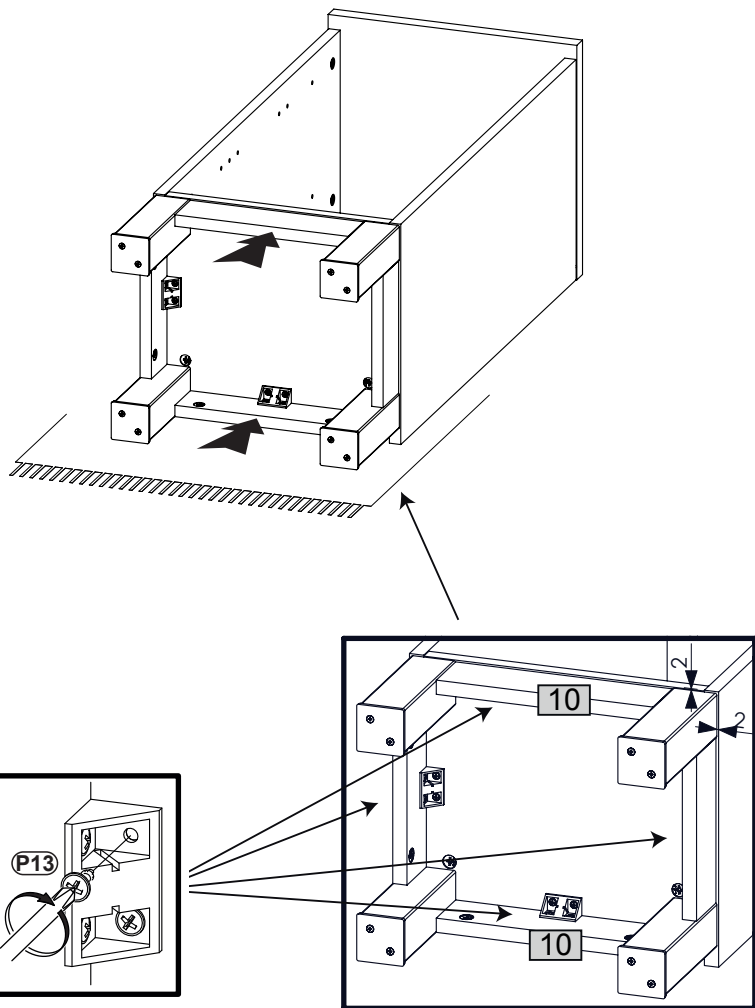
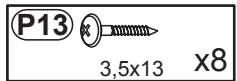
x2



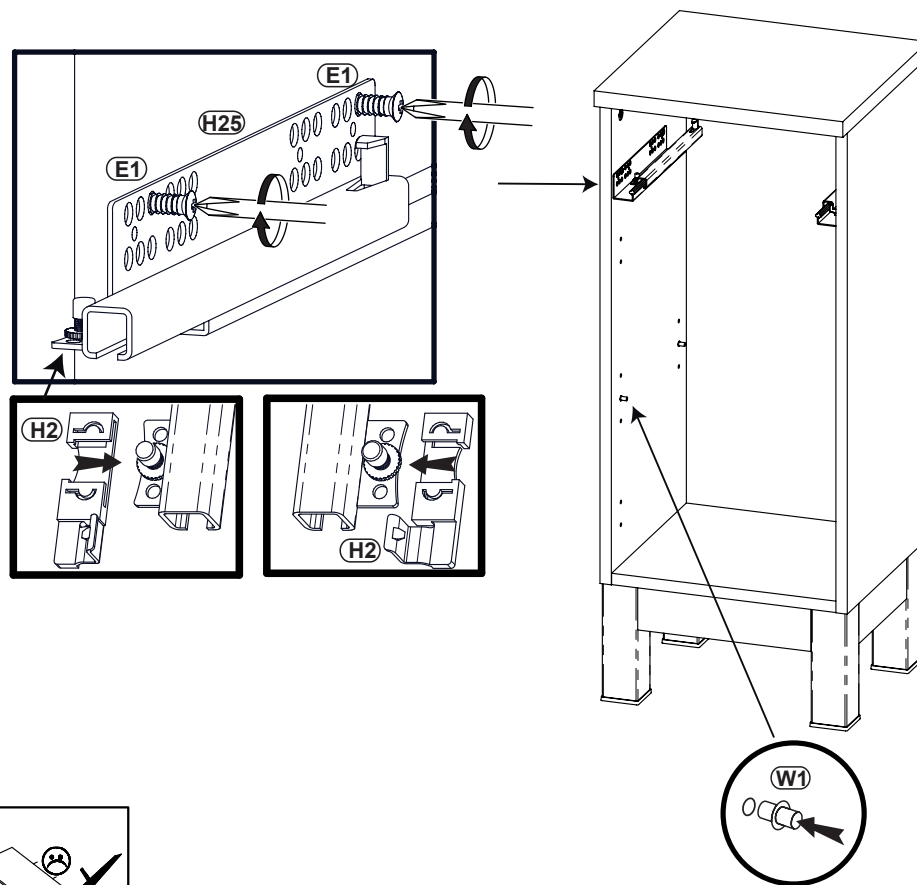
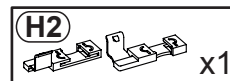
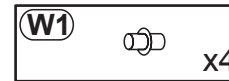
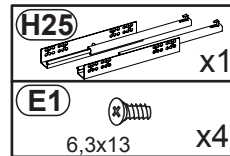
11



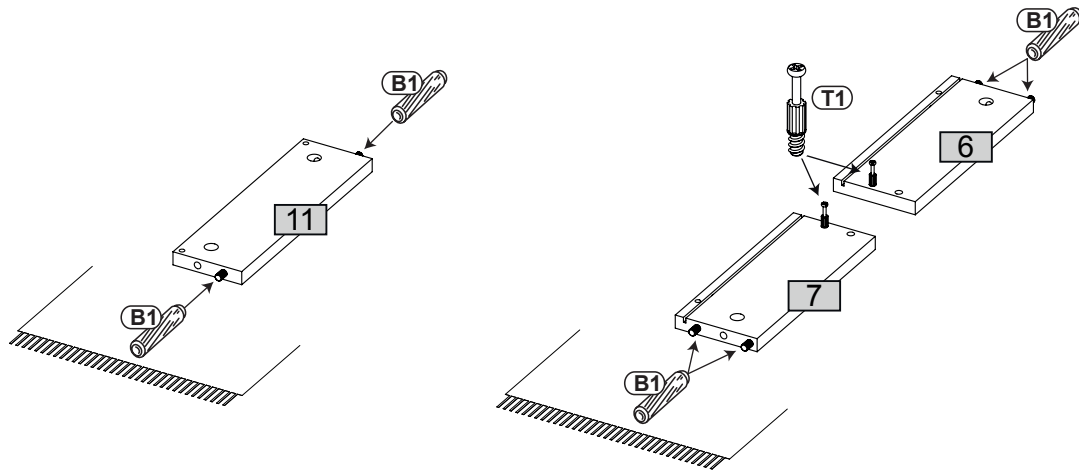
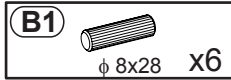
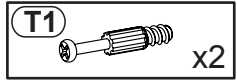
12



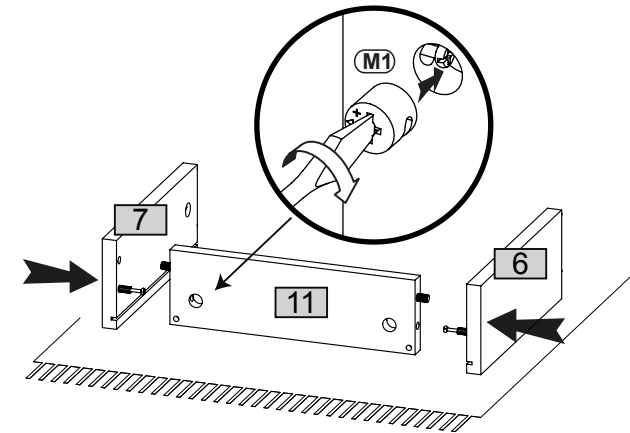
13



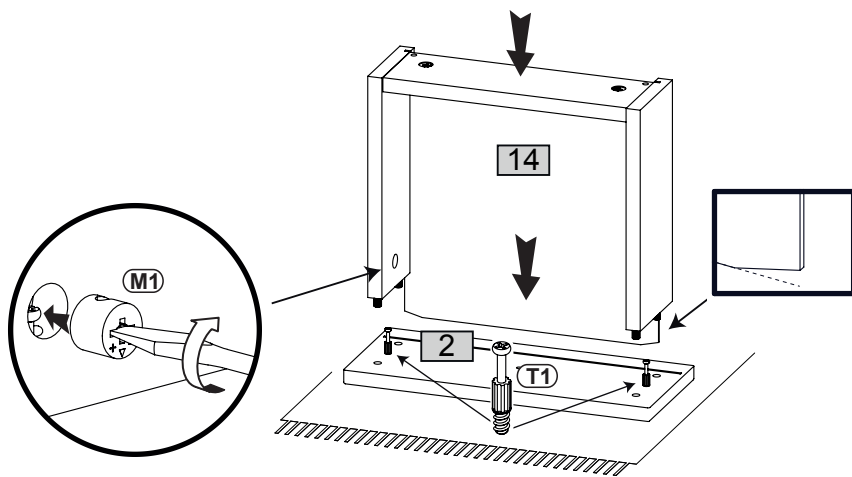
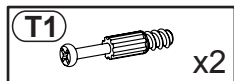
14



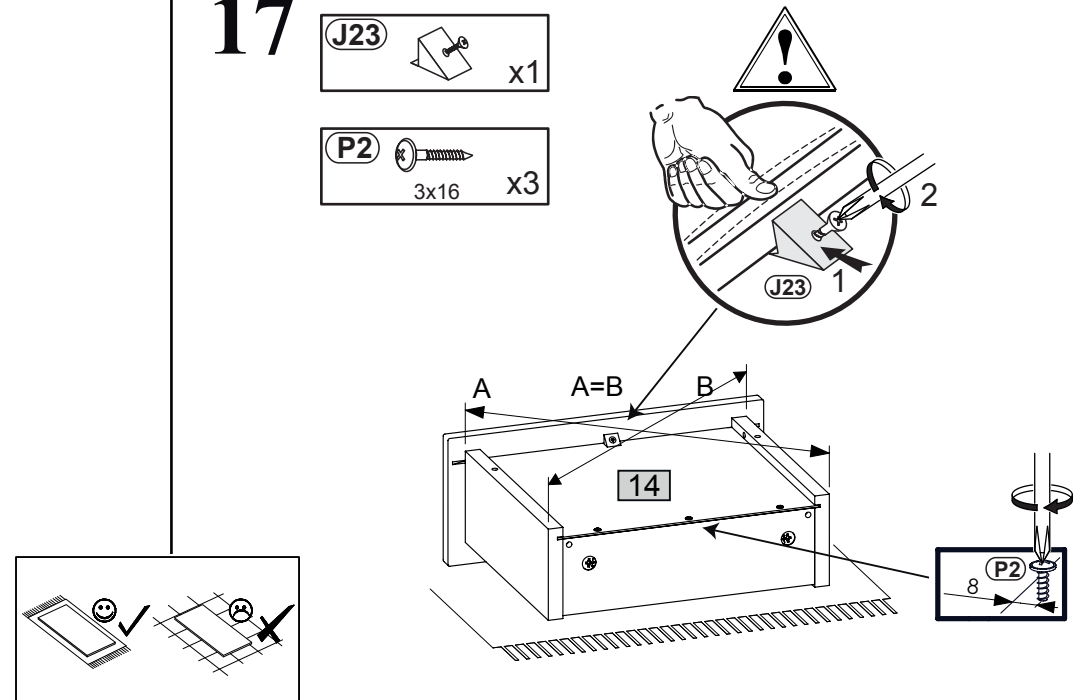
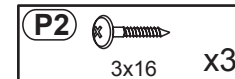
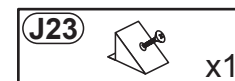
15






16

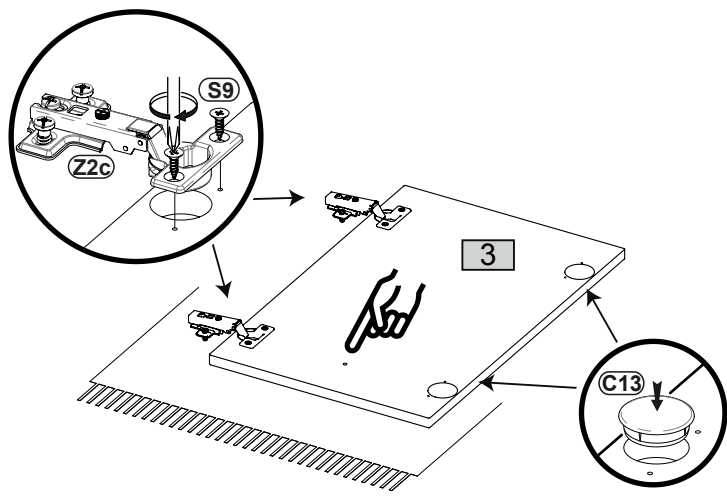
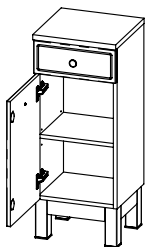


17






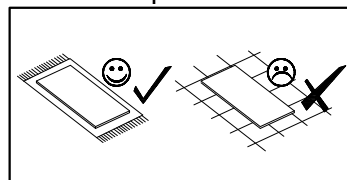
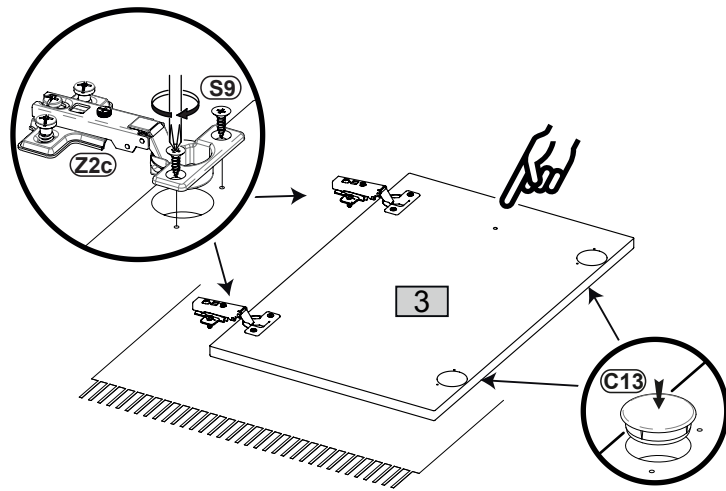
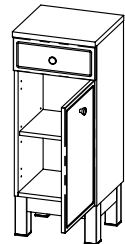
18L

- Z2c**  x2
- S9**  4x16 x4
- C13**  ϕ 35 x2

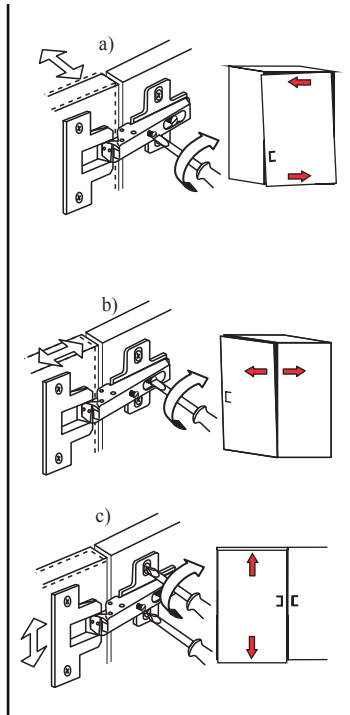
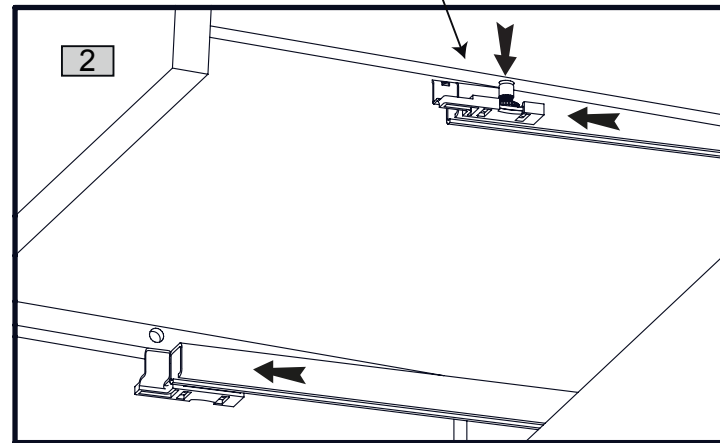
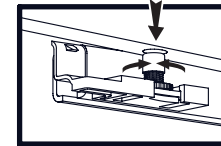
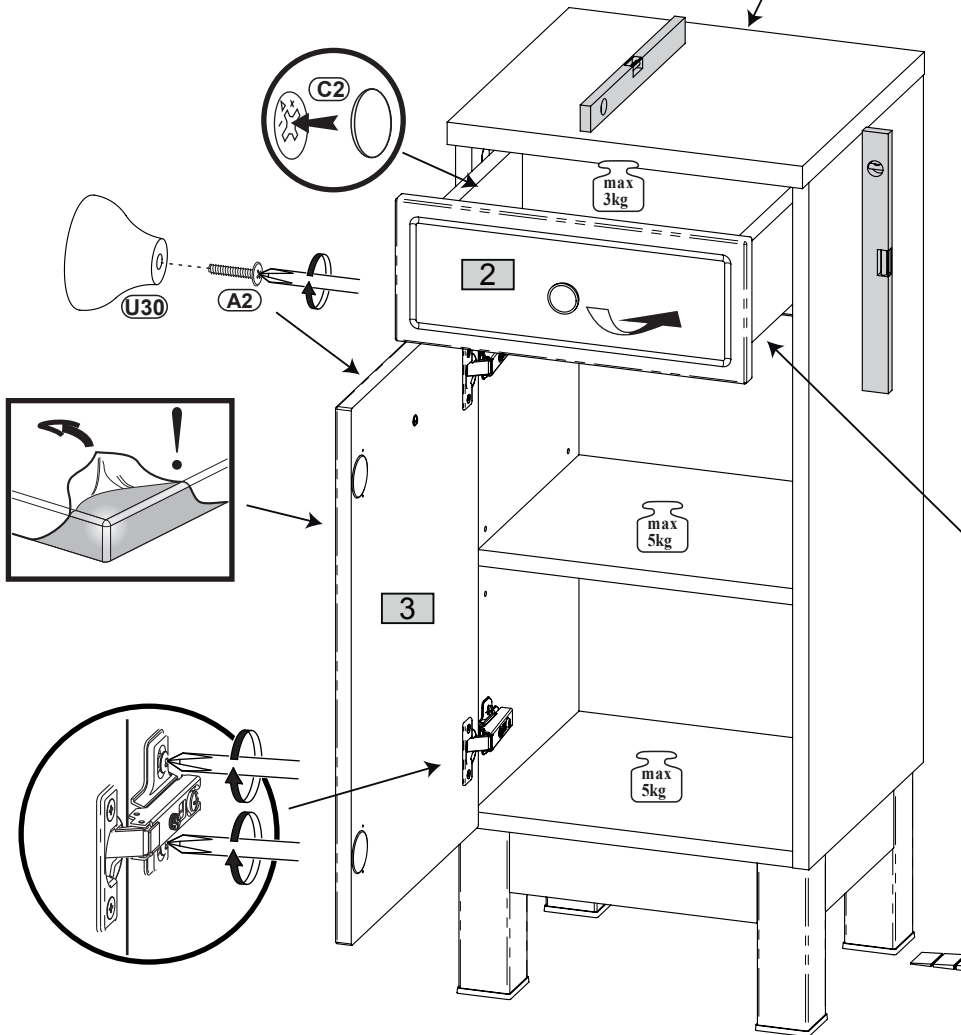
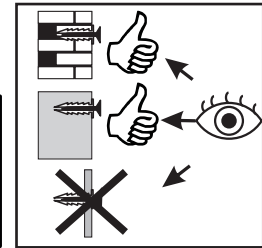
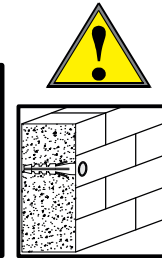
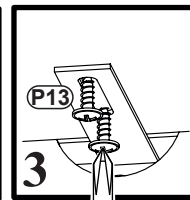
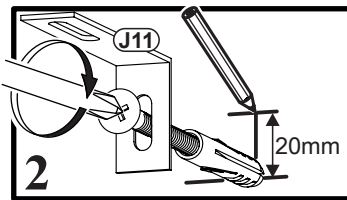
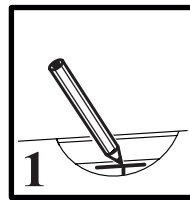
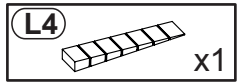
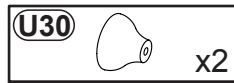
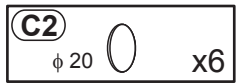
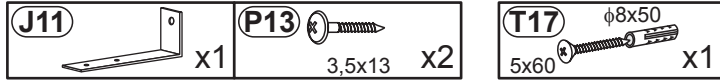


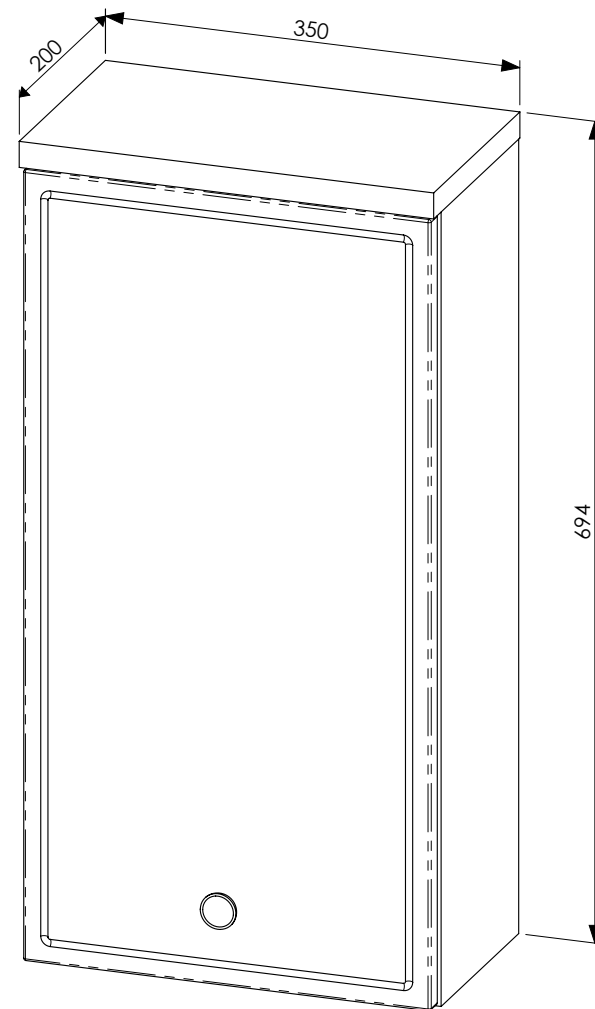
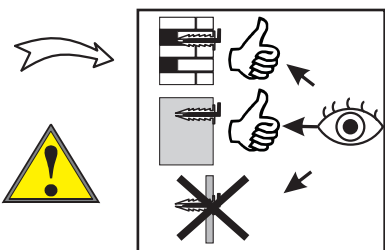
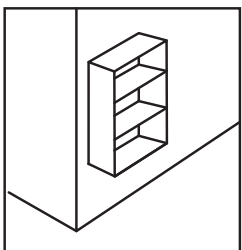
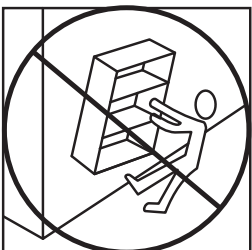
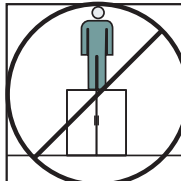
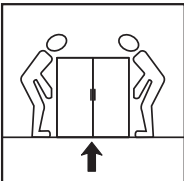
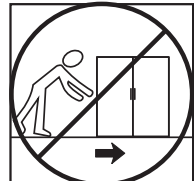
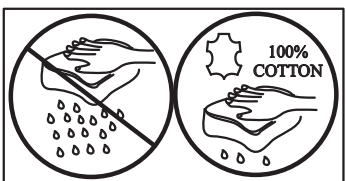
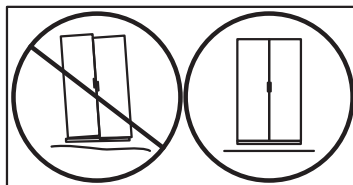
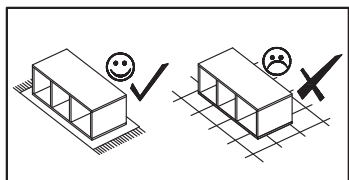
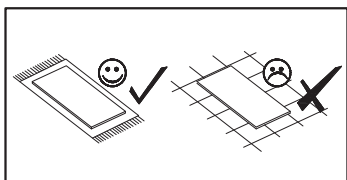
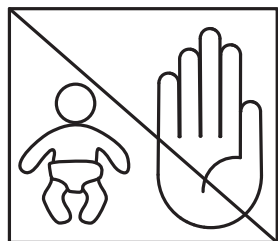
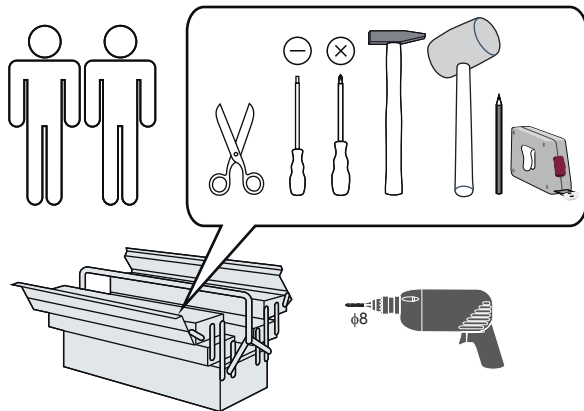
18R


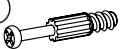





- Z2c**  x2
- S9**  4x16 x4
- C13**  ϕ 35 x2








19

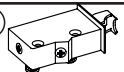
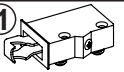







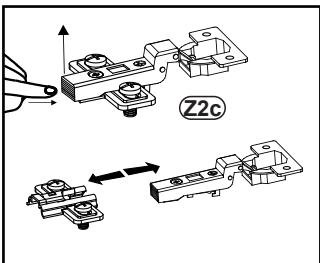
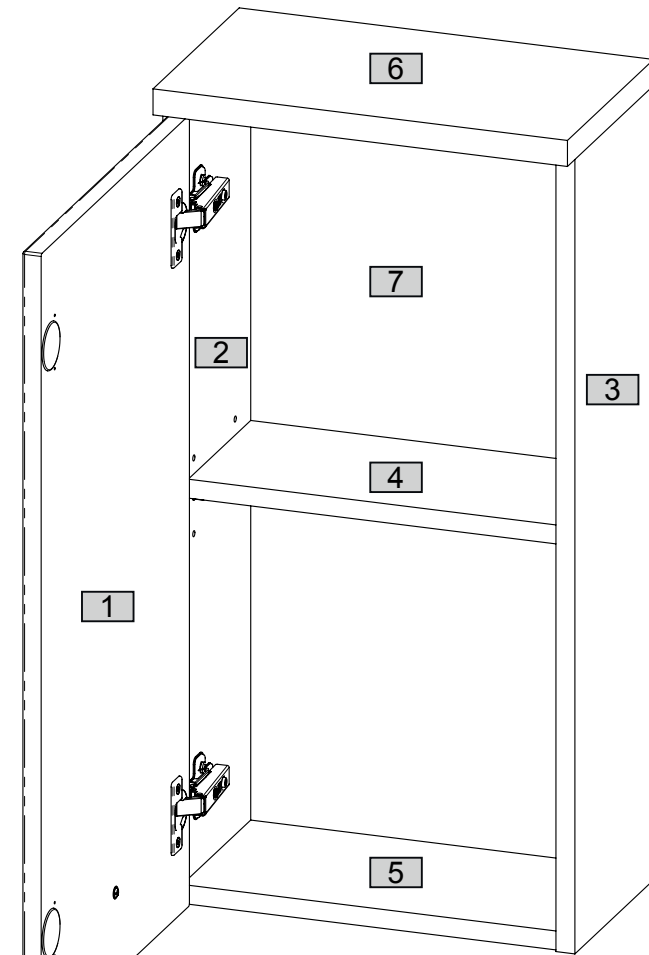
- B1**  ϕ 8x28 x8
- T1**  x6
- M1**  x6
- C2**  ϕ 20 x6
- W1**  x4
- J23**  x5
- P2**  3x16 x3

- U30**  x1
- A2**  M4x25 x1

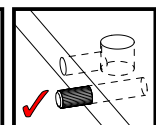
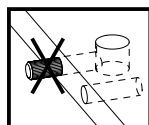
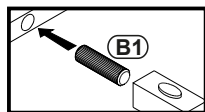
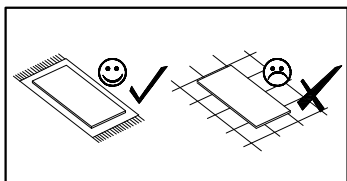
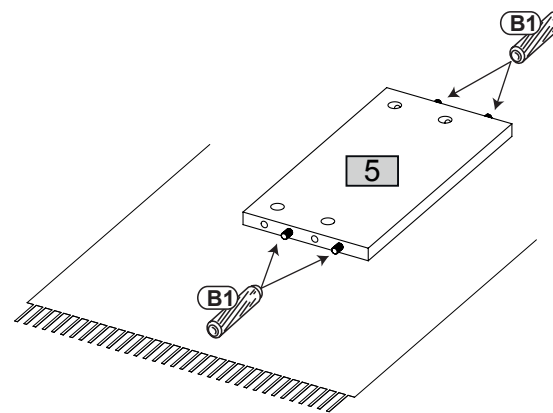
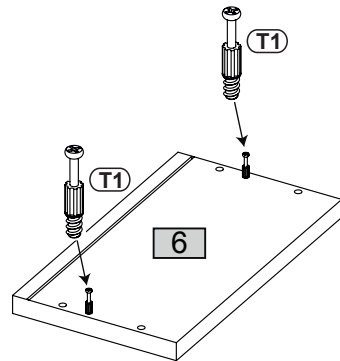
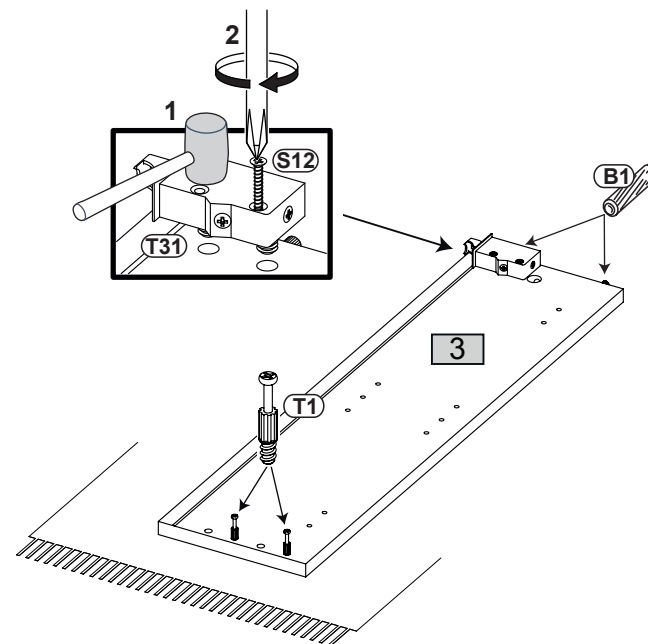
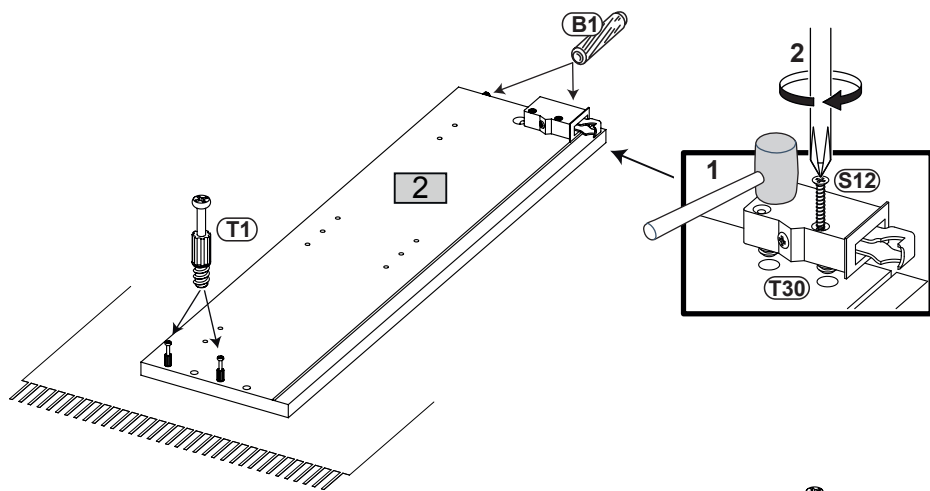
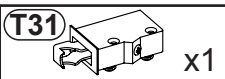
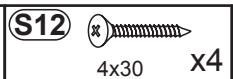
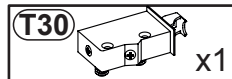
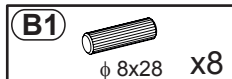
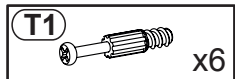
- Z2c**  x2
- S9**  4x16 x4
- C13**  ϕ 35 x2

- T30**  x1
- T31**  x1
- S12**  4x30 x4
- F33**  x2
- T17** ϕ 8x50
5x60  x4

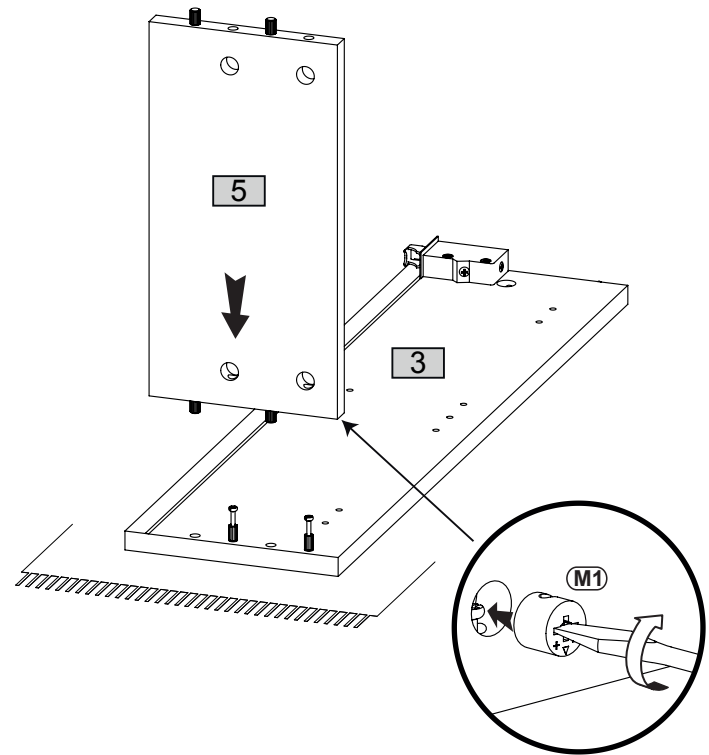
Nr	Ausmaß			St
1	668	344	16	1
2	672	180	16	1
3	672	180	16	1
4	316	145	16	1
5	316	159	16	1
6	350	200	22	1
7	677	330	2	1



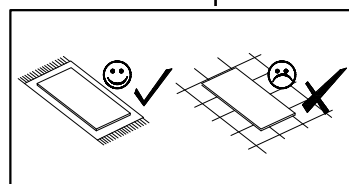
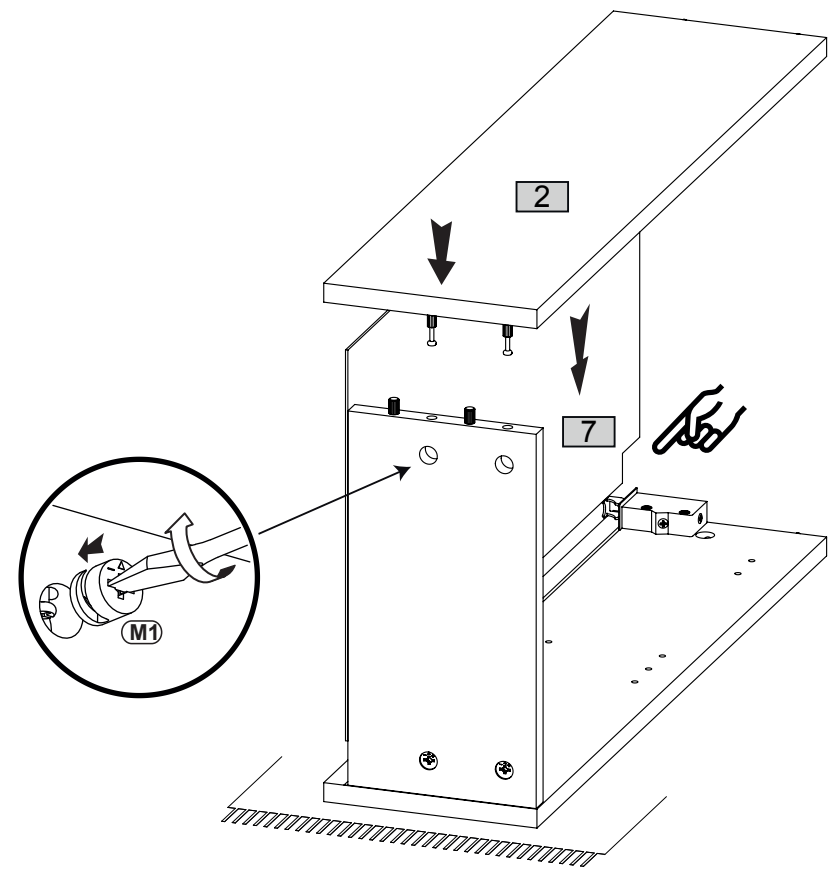
1



2



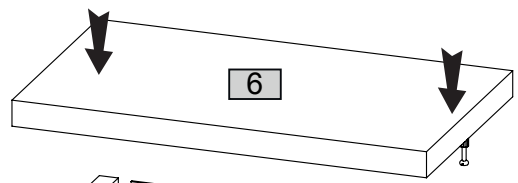
3



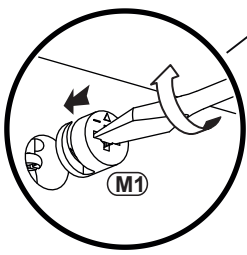
4



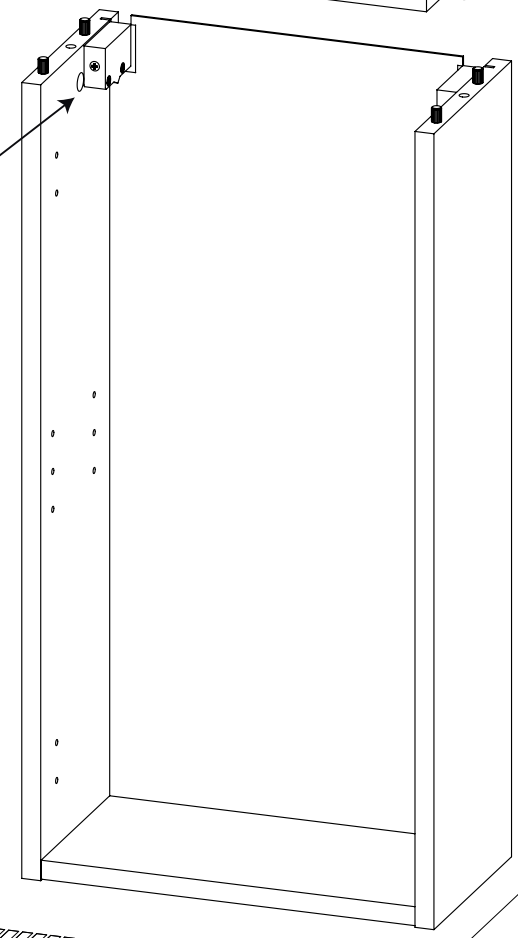
x2



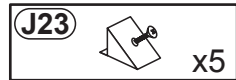
6



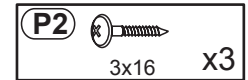
M1



5

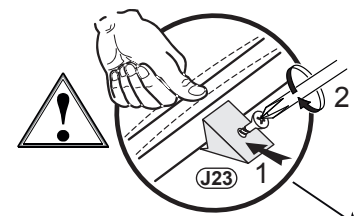


x5



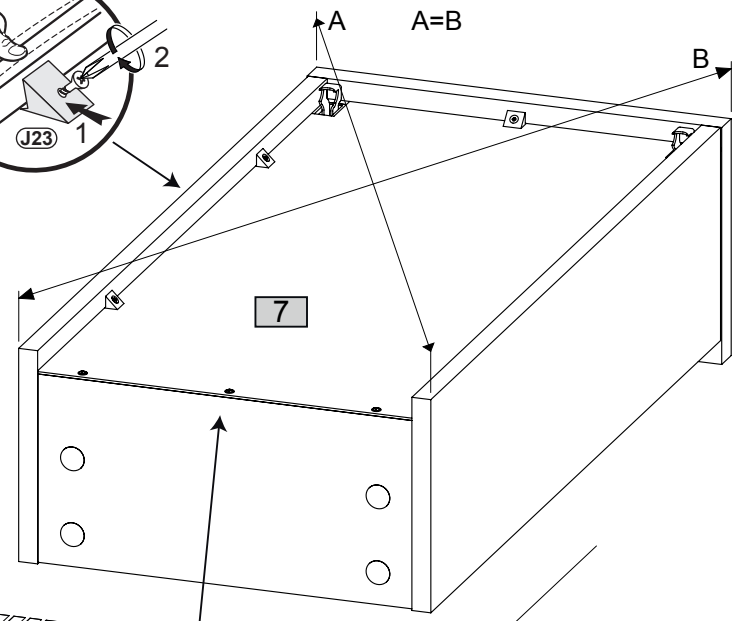
3x16

x3



J23

1

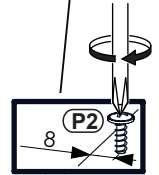


7

A

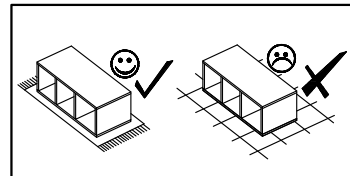
A=B

B

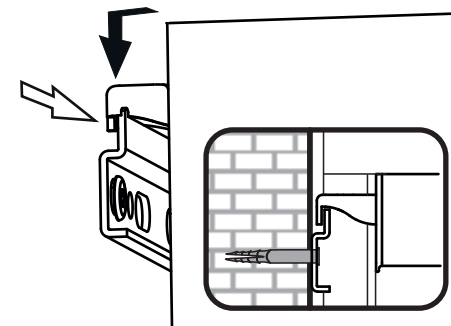
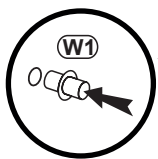
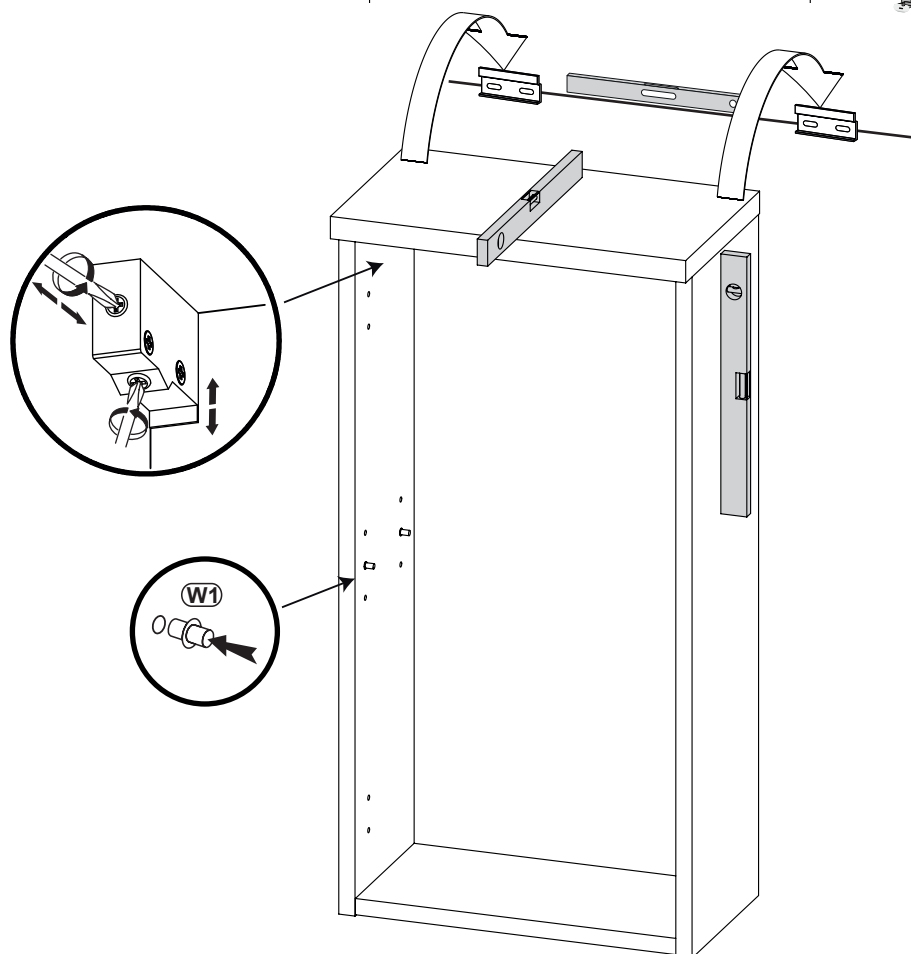
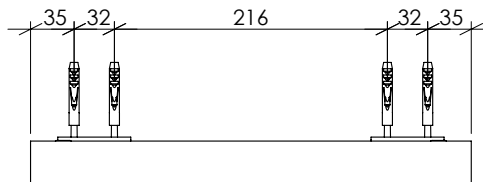
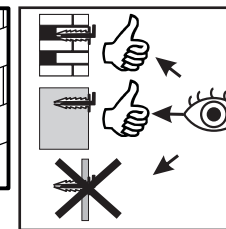
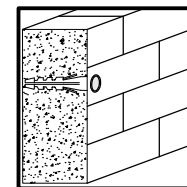
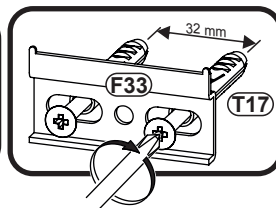
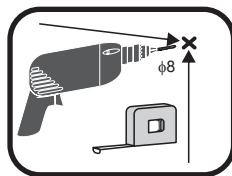
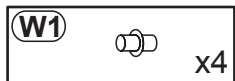
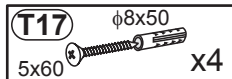
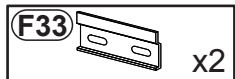


P2




8

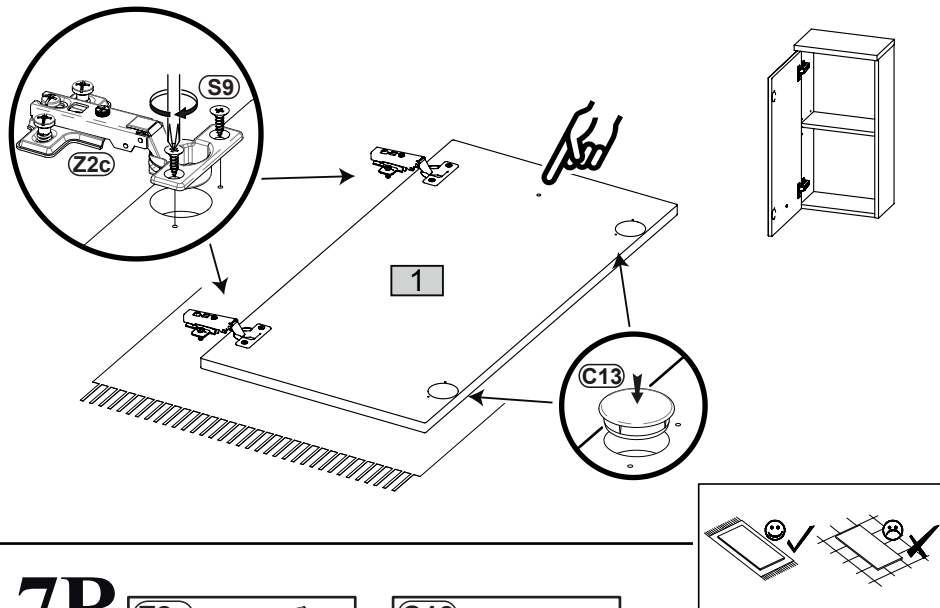


6






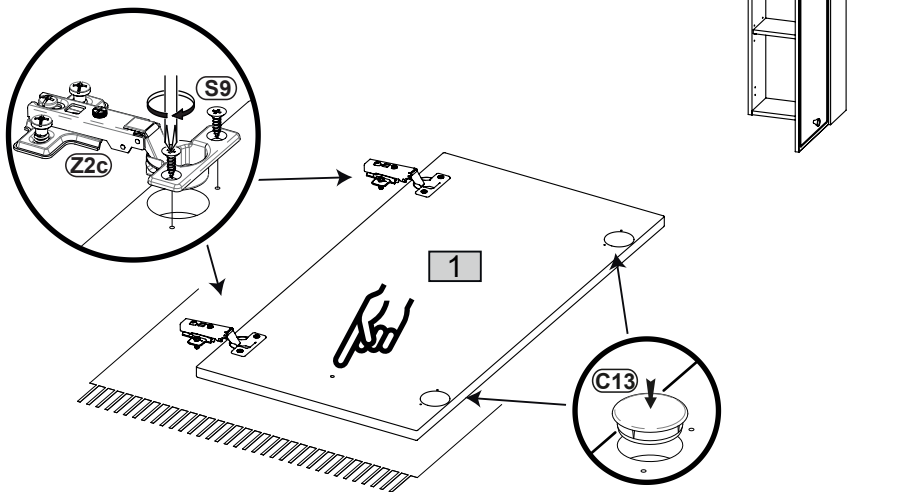
7L

- Z2C**  x2
- S9**  4x16 x4
- C13**  ϕ 35 x2






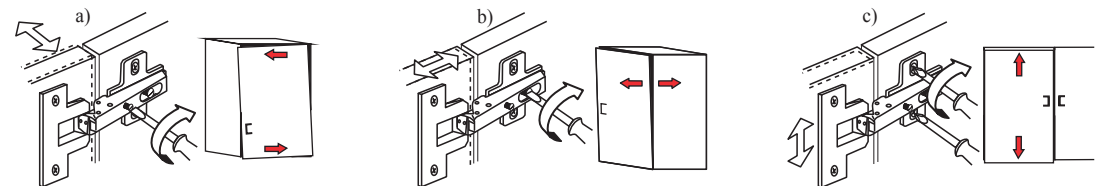
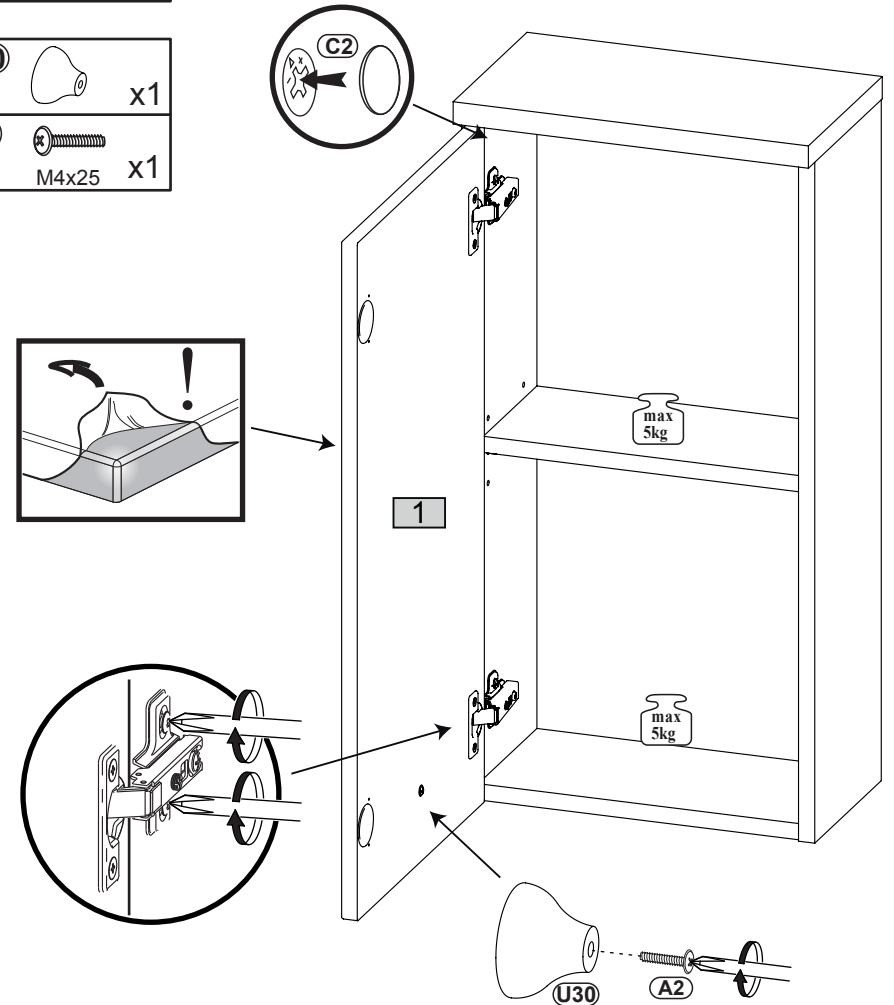
7R

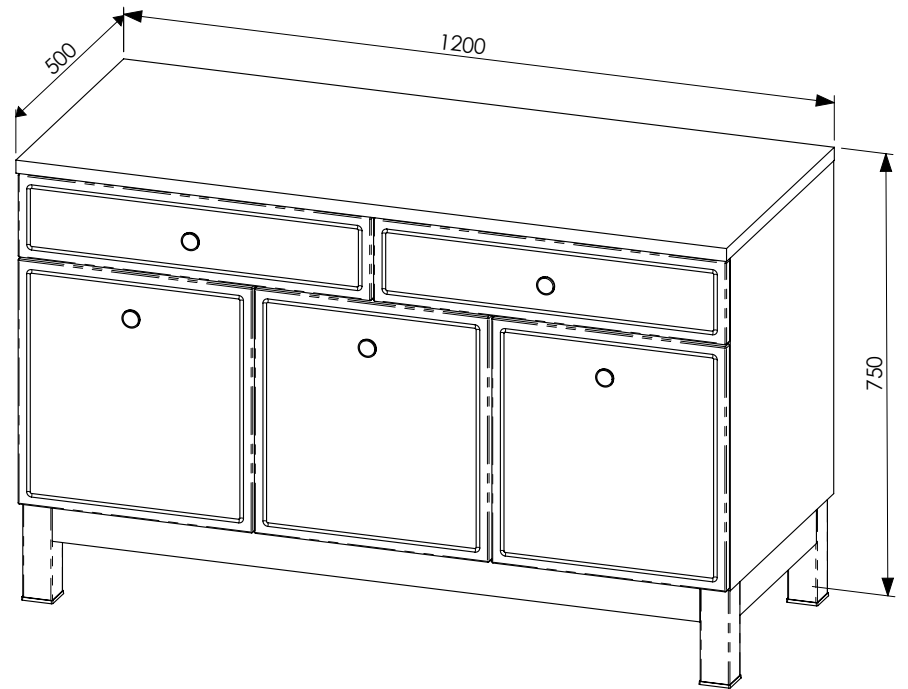
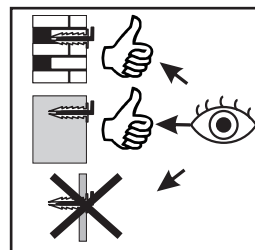
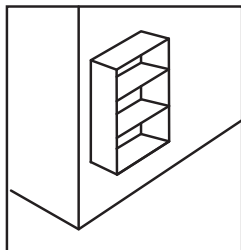
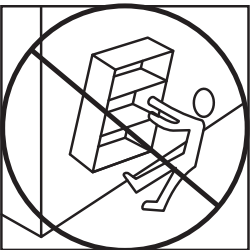
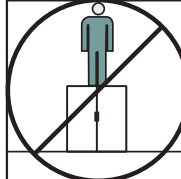
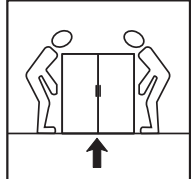
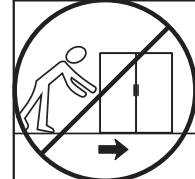
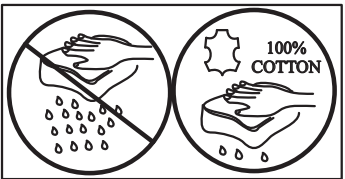
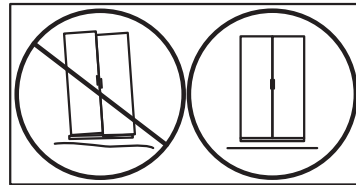
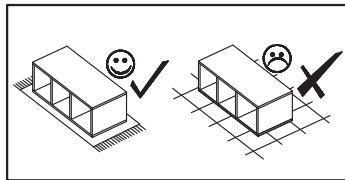
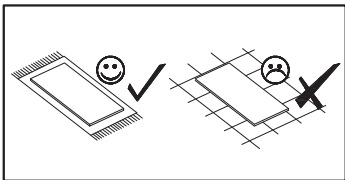
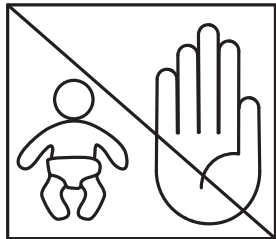
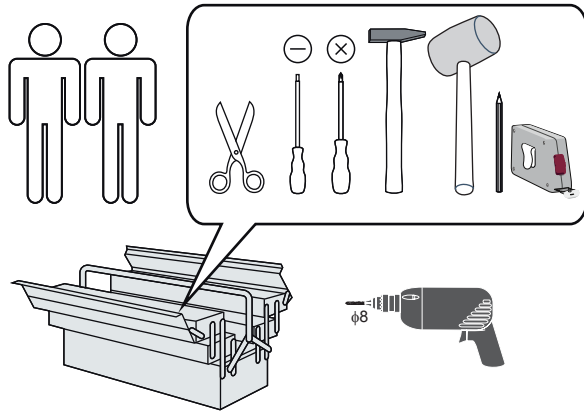
- Z2C**  x2
- S9**  4x16 x4
- C13**  ϕ 35 x2

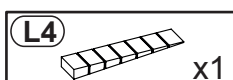
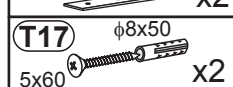
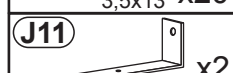
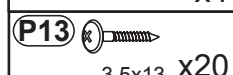
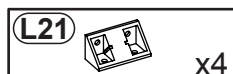
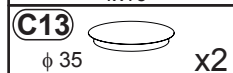
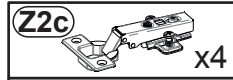
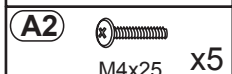
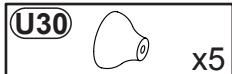
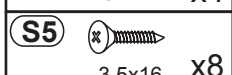
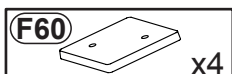
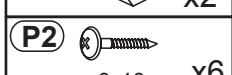
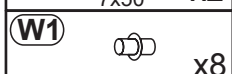
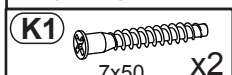
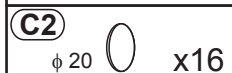
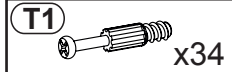
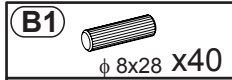


8

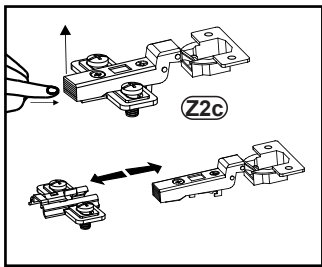
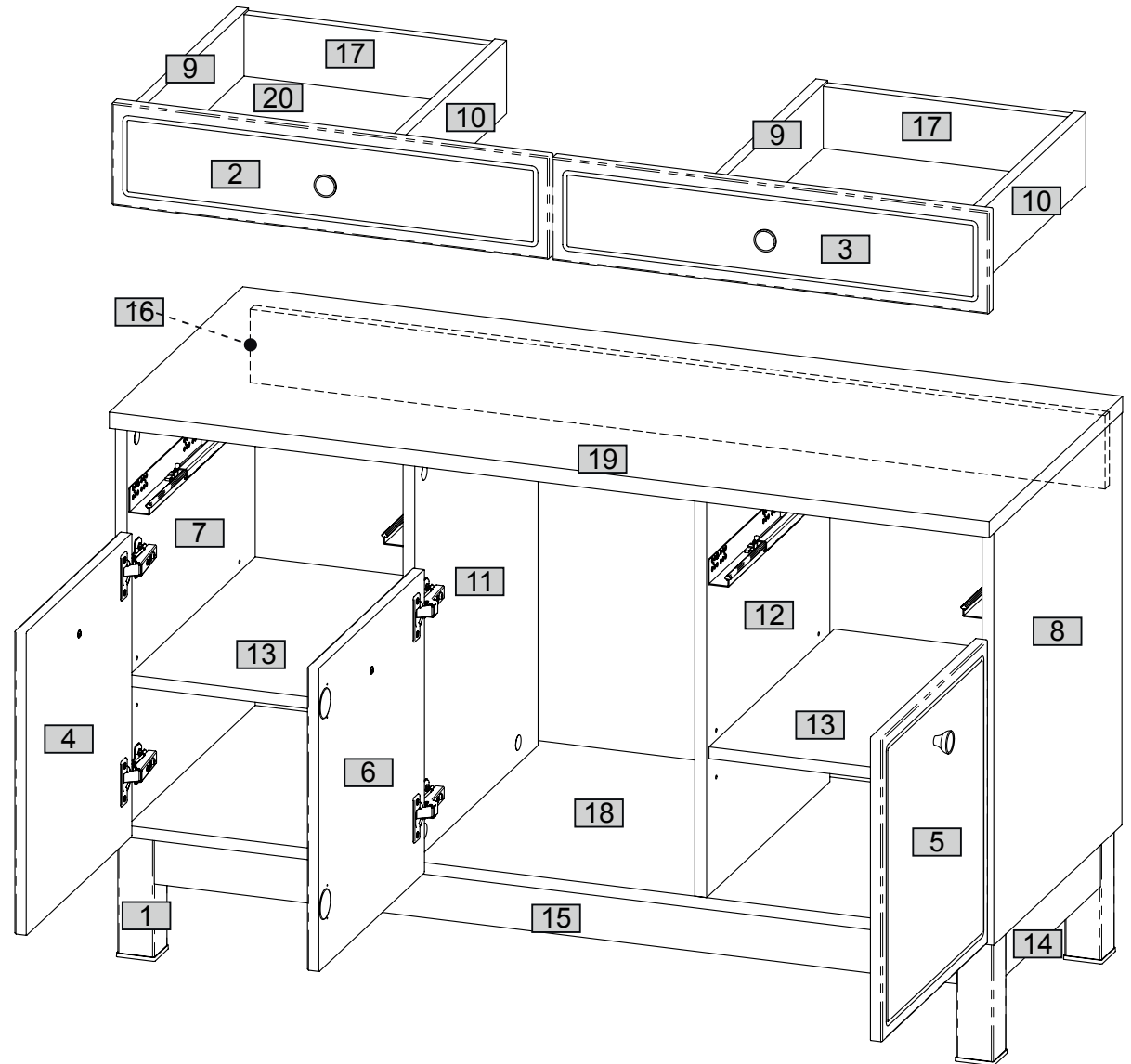
- C2**  ϕ 20 x6
- U30**  x1
- A2**  M4x25 x1



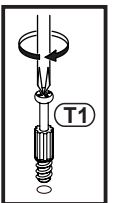
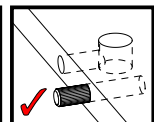
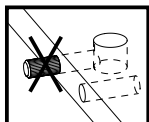
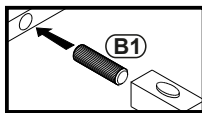
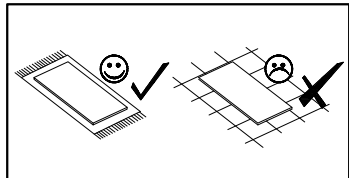
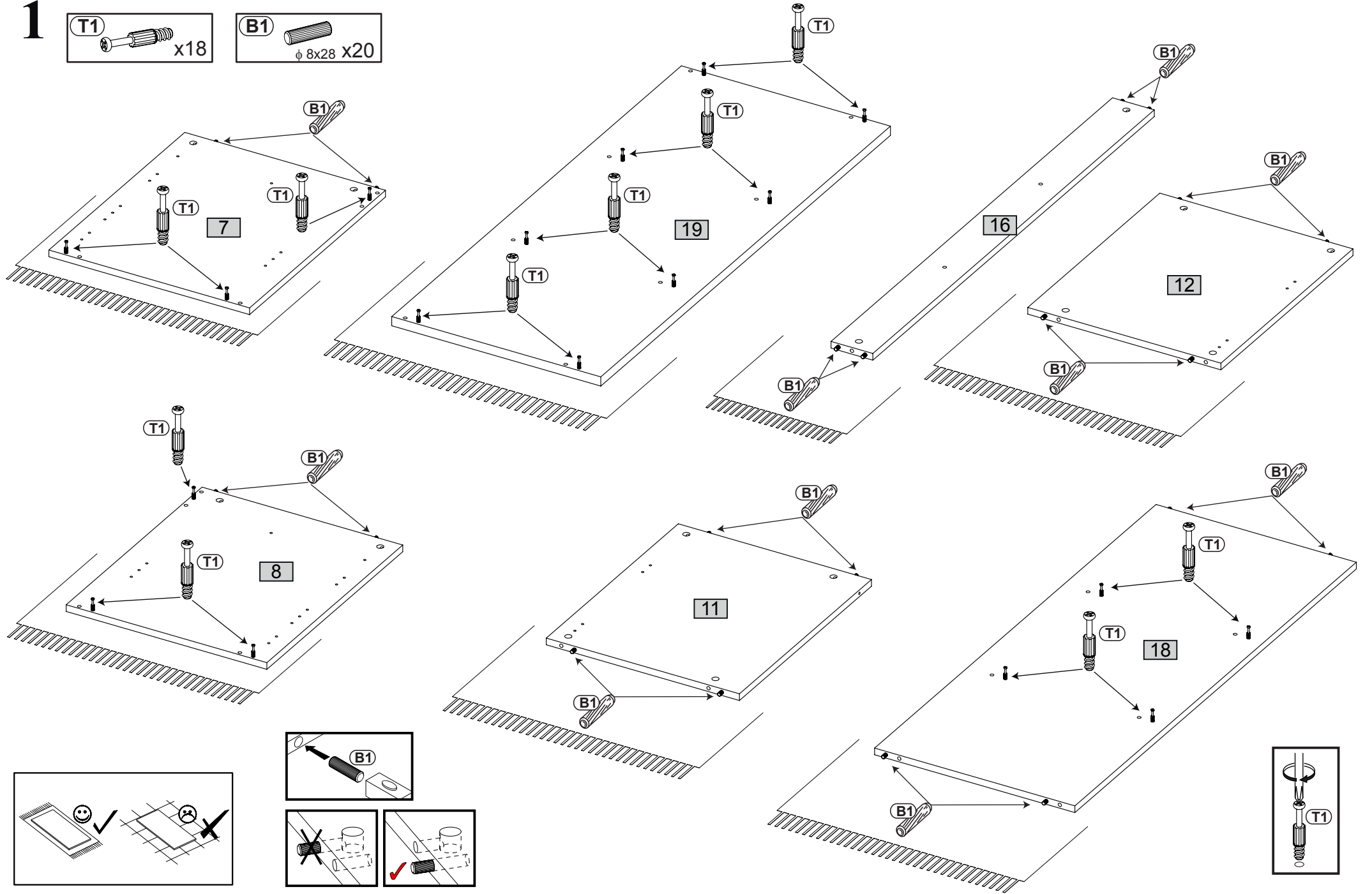
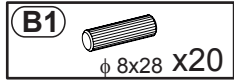
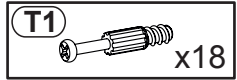




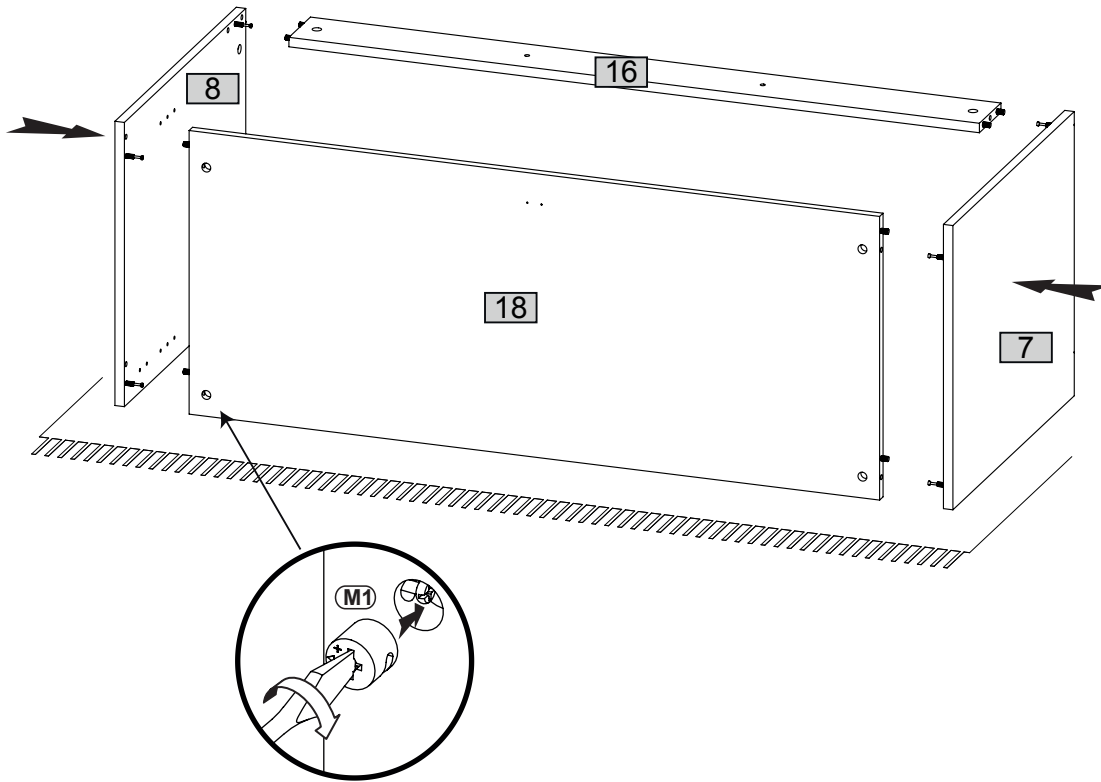
Nr	Ausmaß			St	Colli
1	160	50	50	4	1
2	596	140	16	1	2
3	596	140	16	1	2
4	414	396	16	1	1
5	414	396	16	1	1
6	414	396	16	1	1
7	563	480	16	1	1
8	563	480	16	1	1
9	400	100	16	2	1
10	400	100	16	2	1
11	547	462	16	1	1
12	547	462	16	1	1
13	376	470	16	2	1
14	356	60	16	2	1
15	1094	60	16	2	2
16	1166	100	16	1	2
17	336	84	16	2	1
18	1166	479	16	1	2
19	1200	500	22	1	2
20	347	405	2	2	1



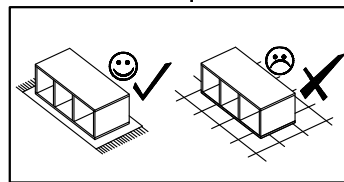
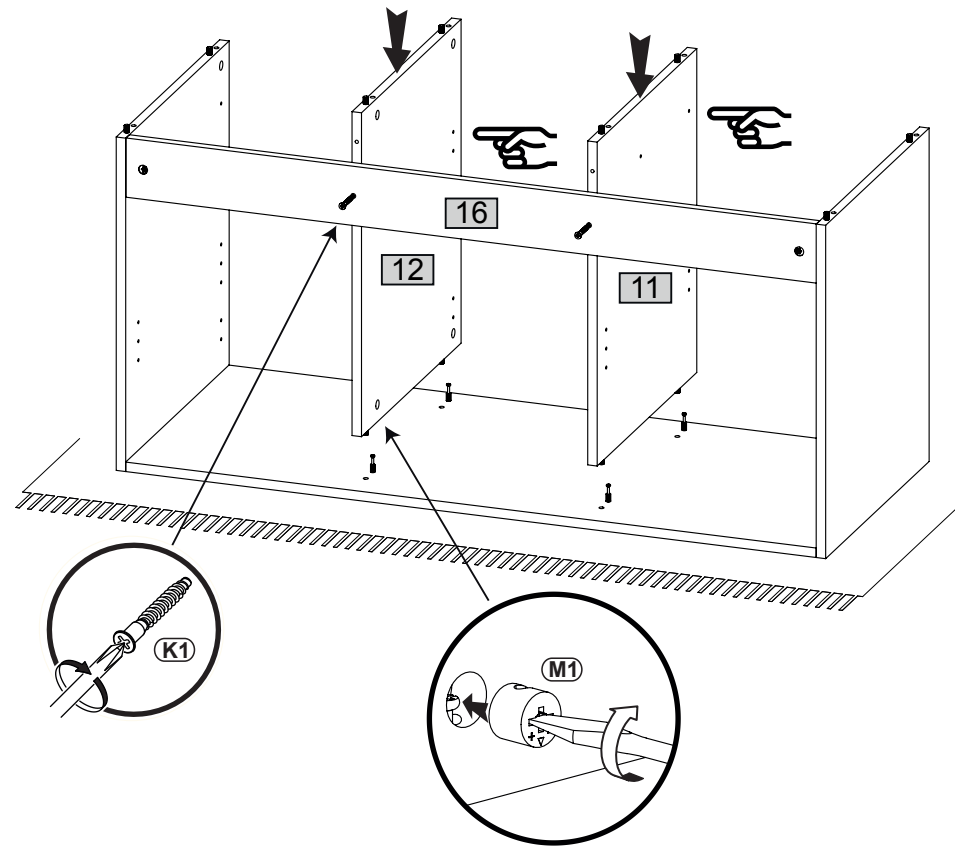
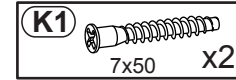
1



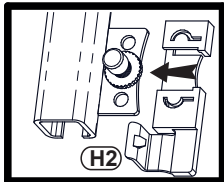
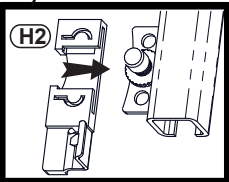
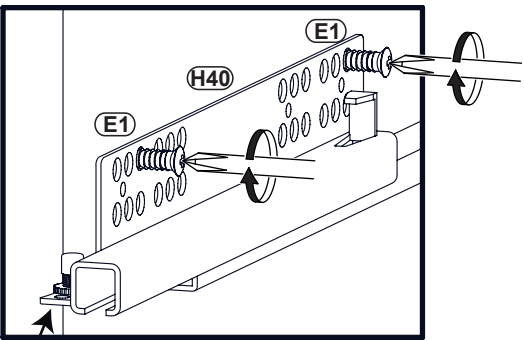
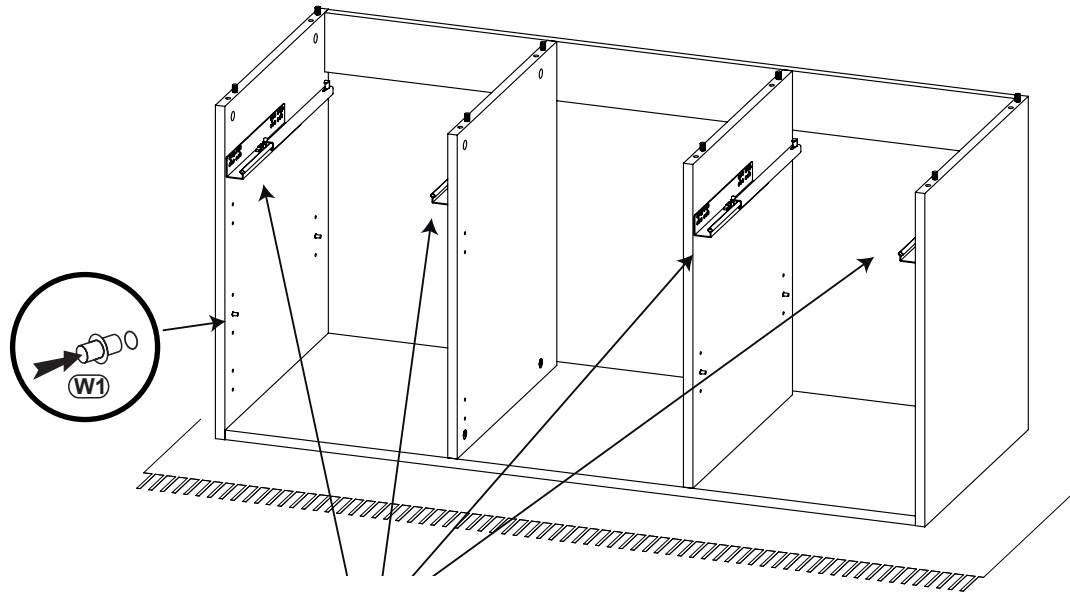
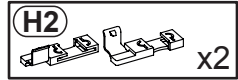
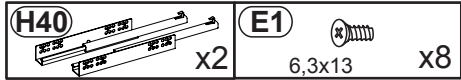
2



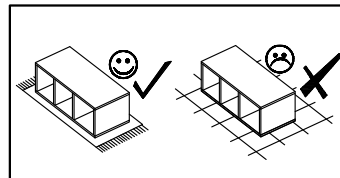
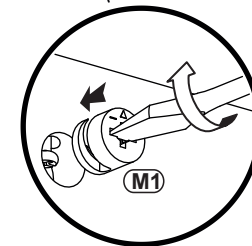
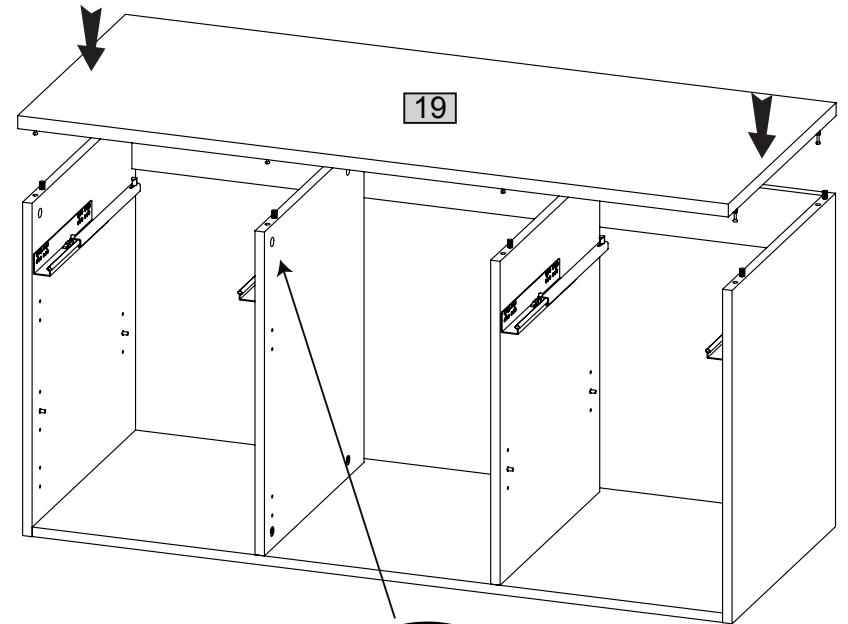
3

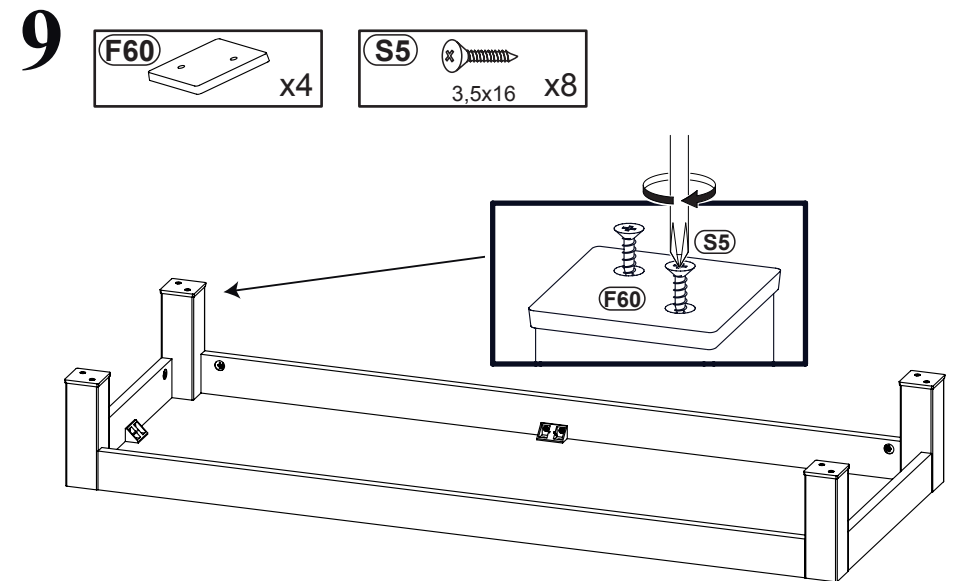
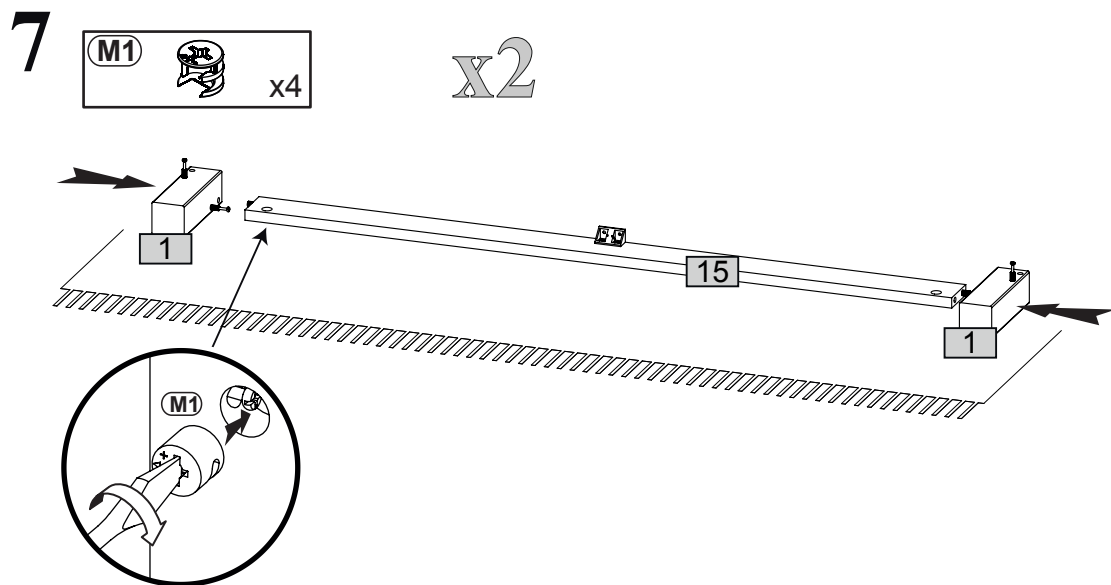
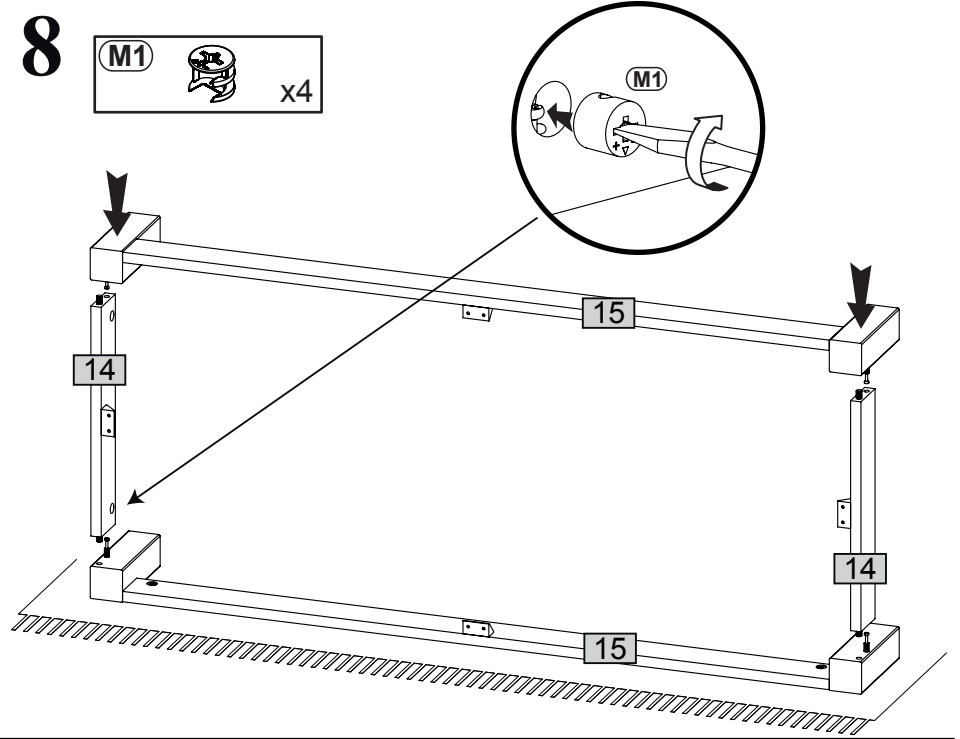
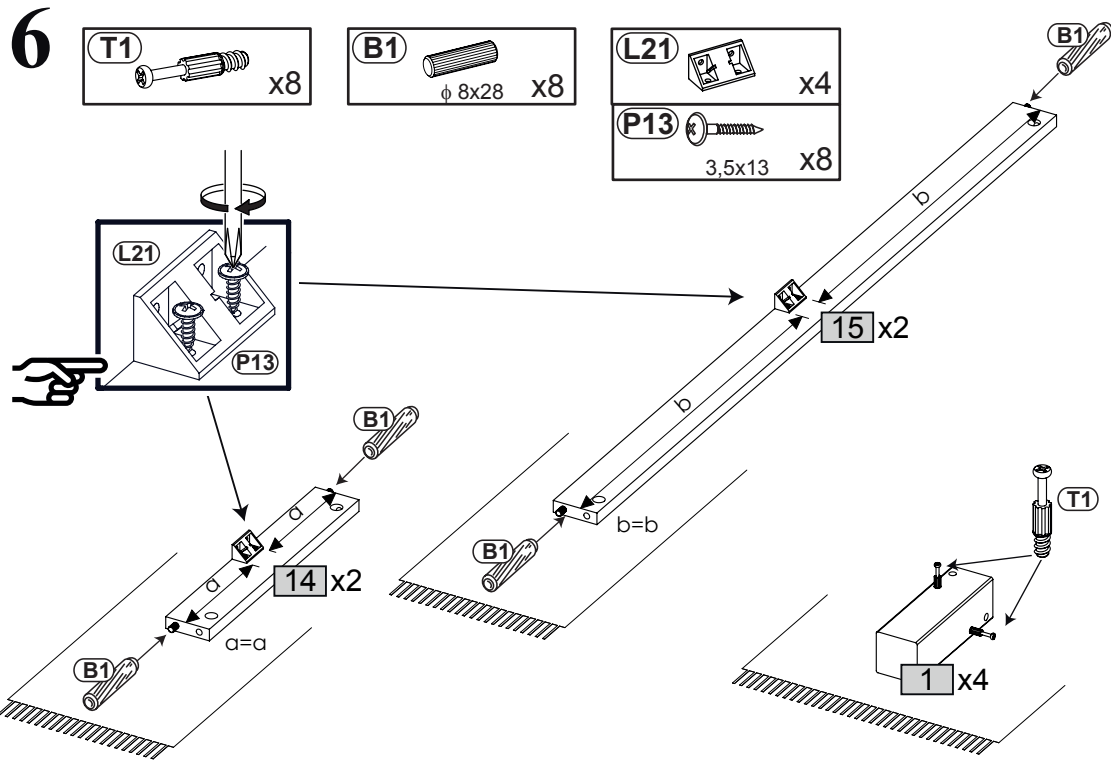


4

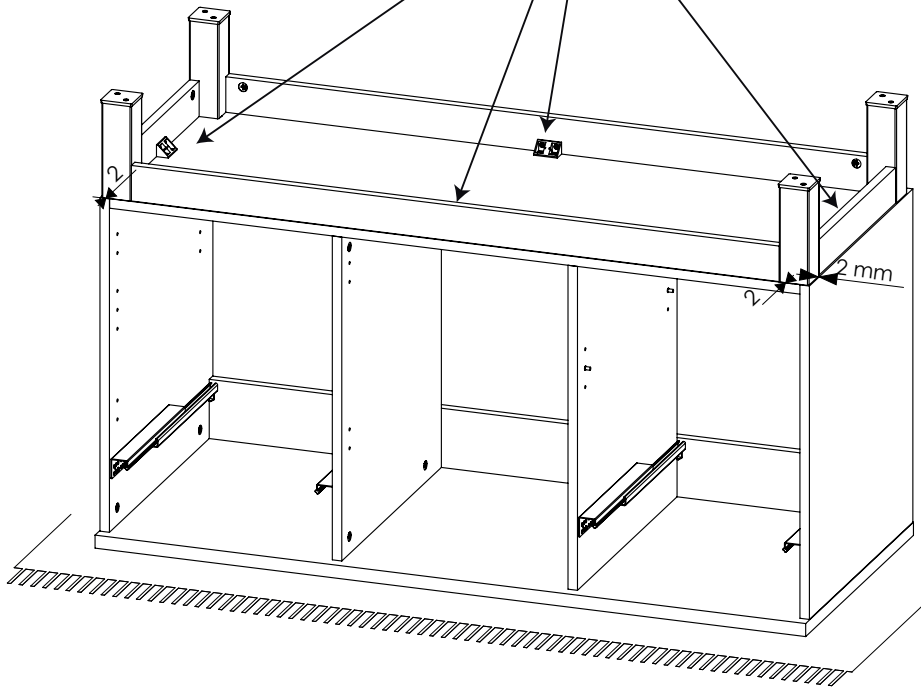
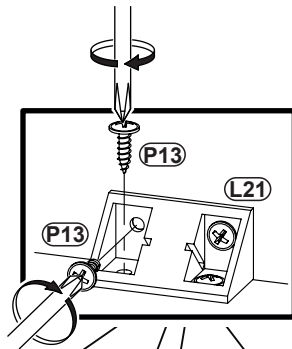
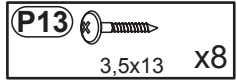


5

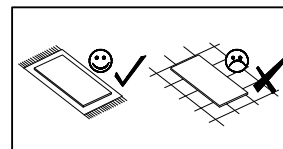
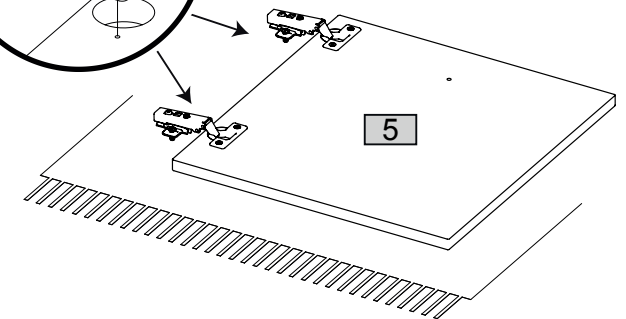
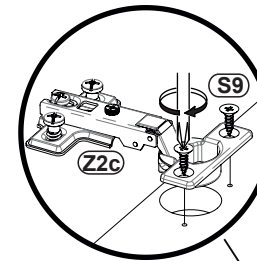
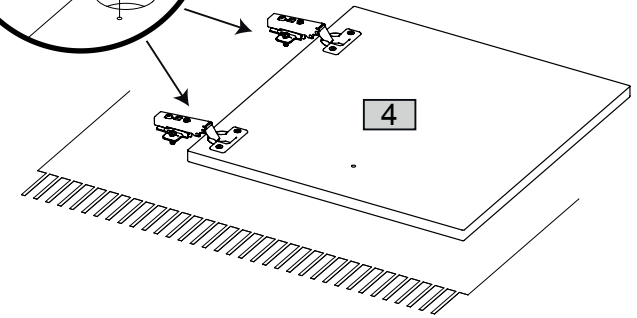
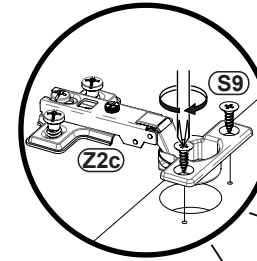
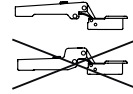
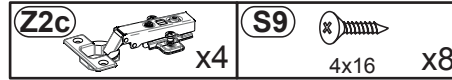




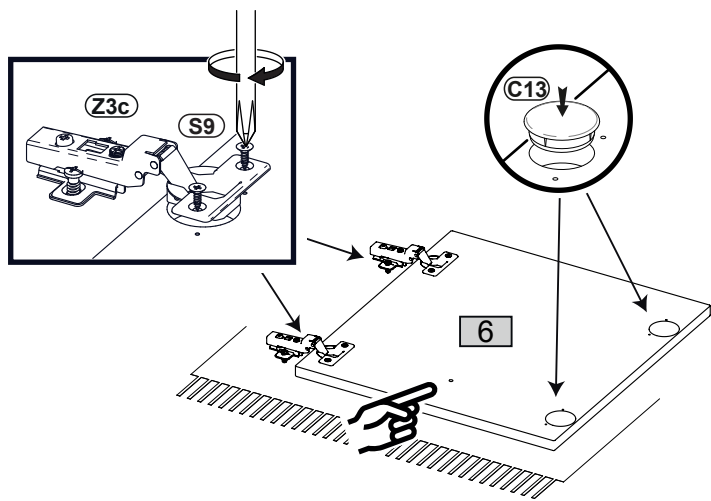
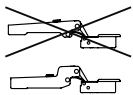
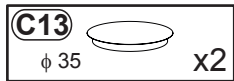
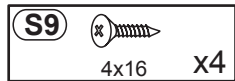
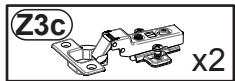
10



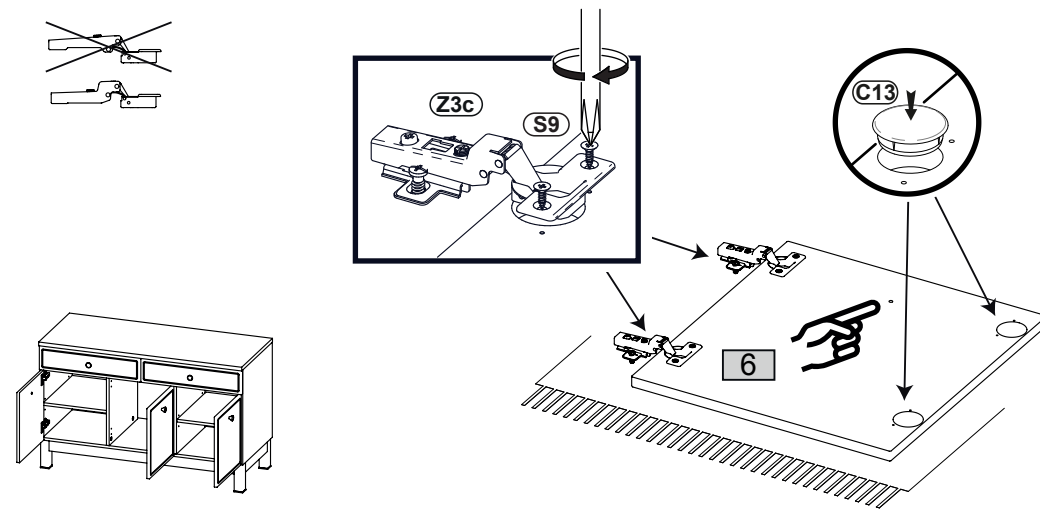
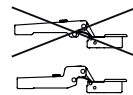
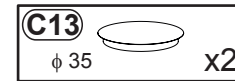
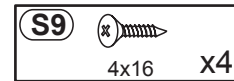
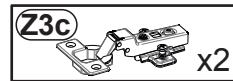
11



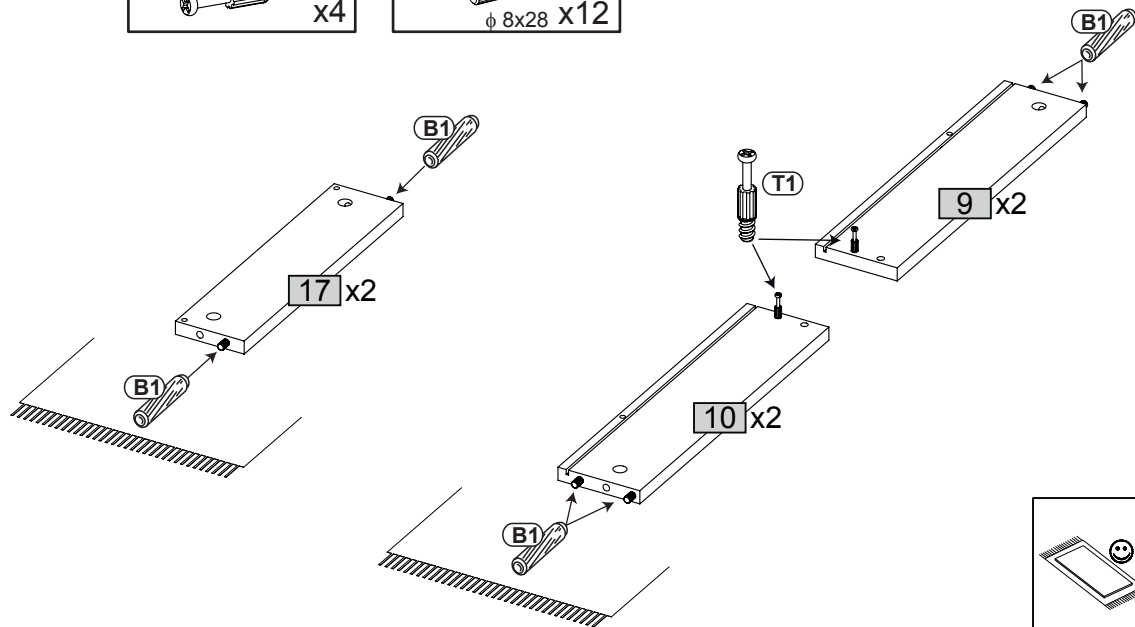
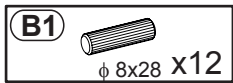
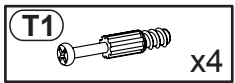
12L



12R



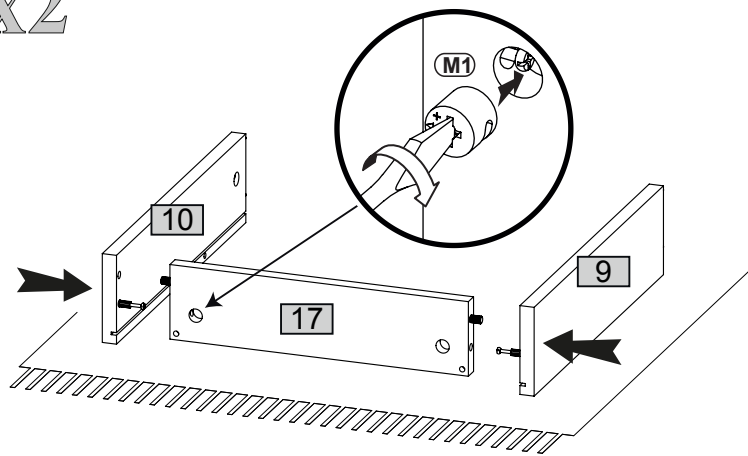
13



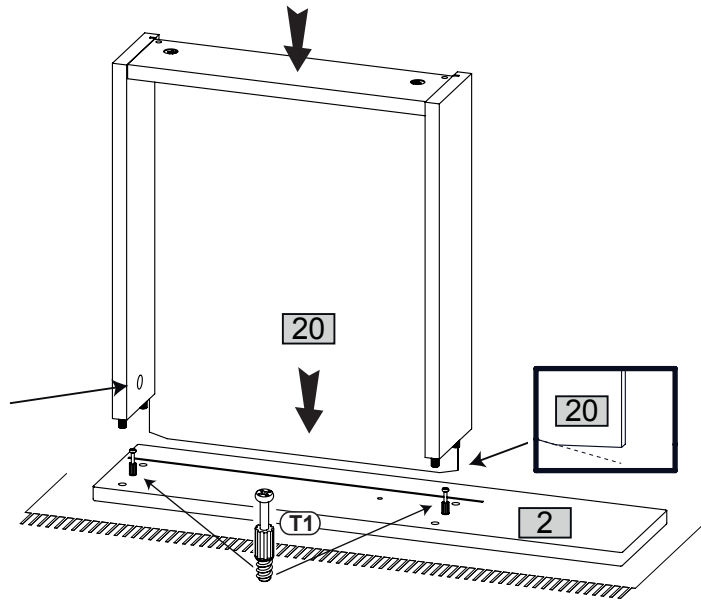
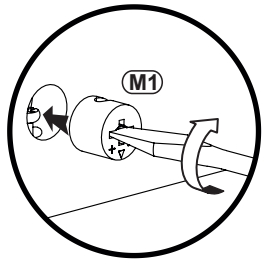
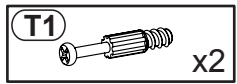
14



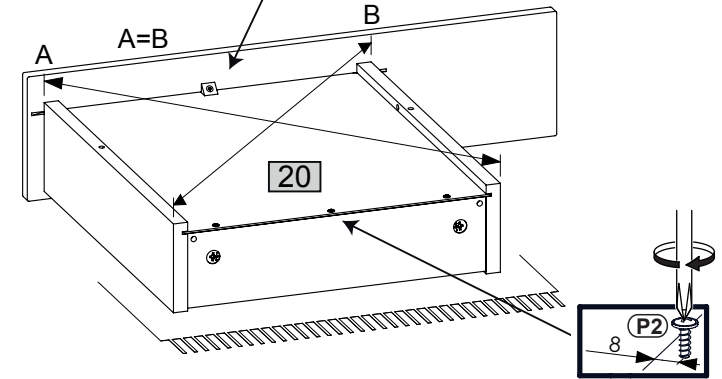
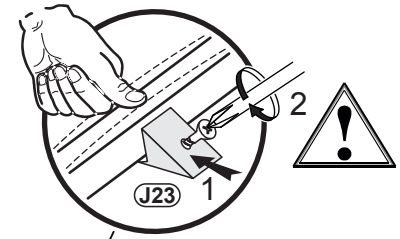
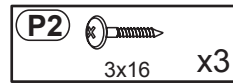
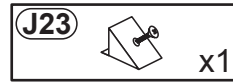
x2



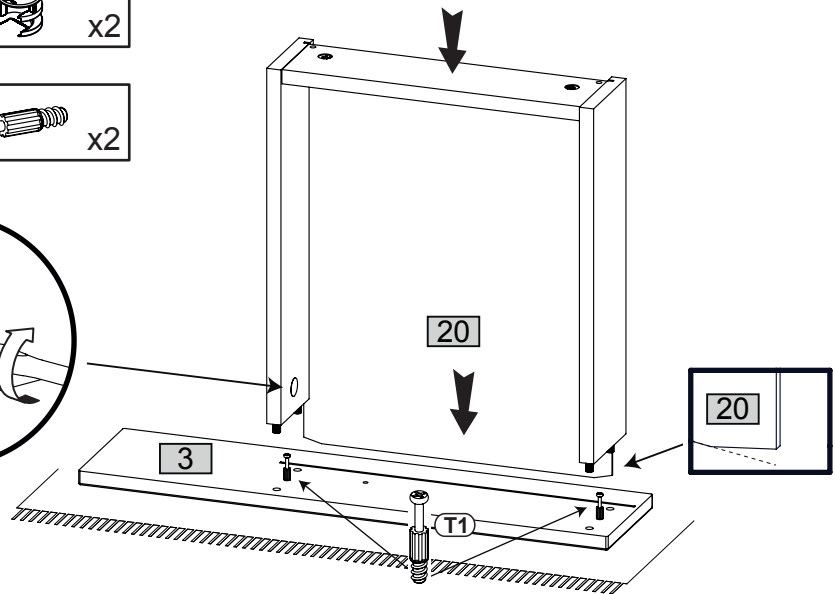
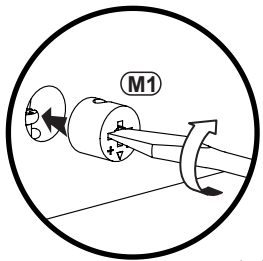
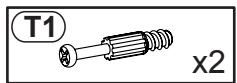
15



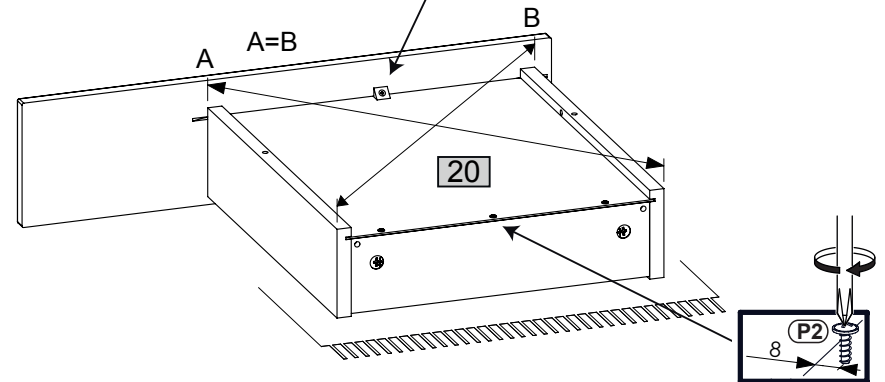
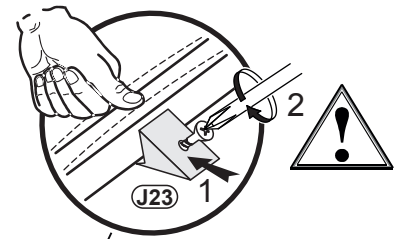
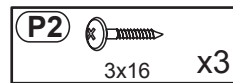
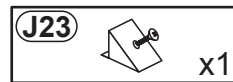
16



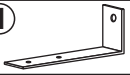
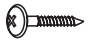

17






18

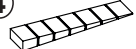


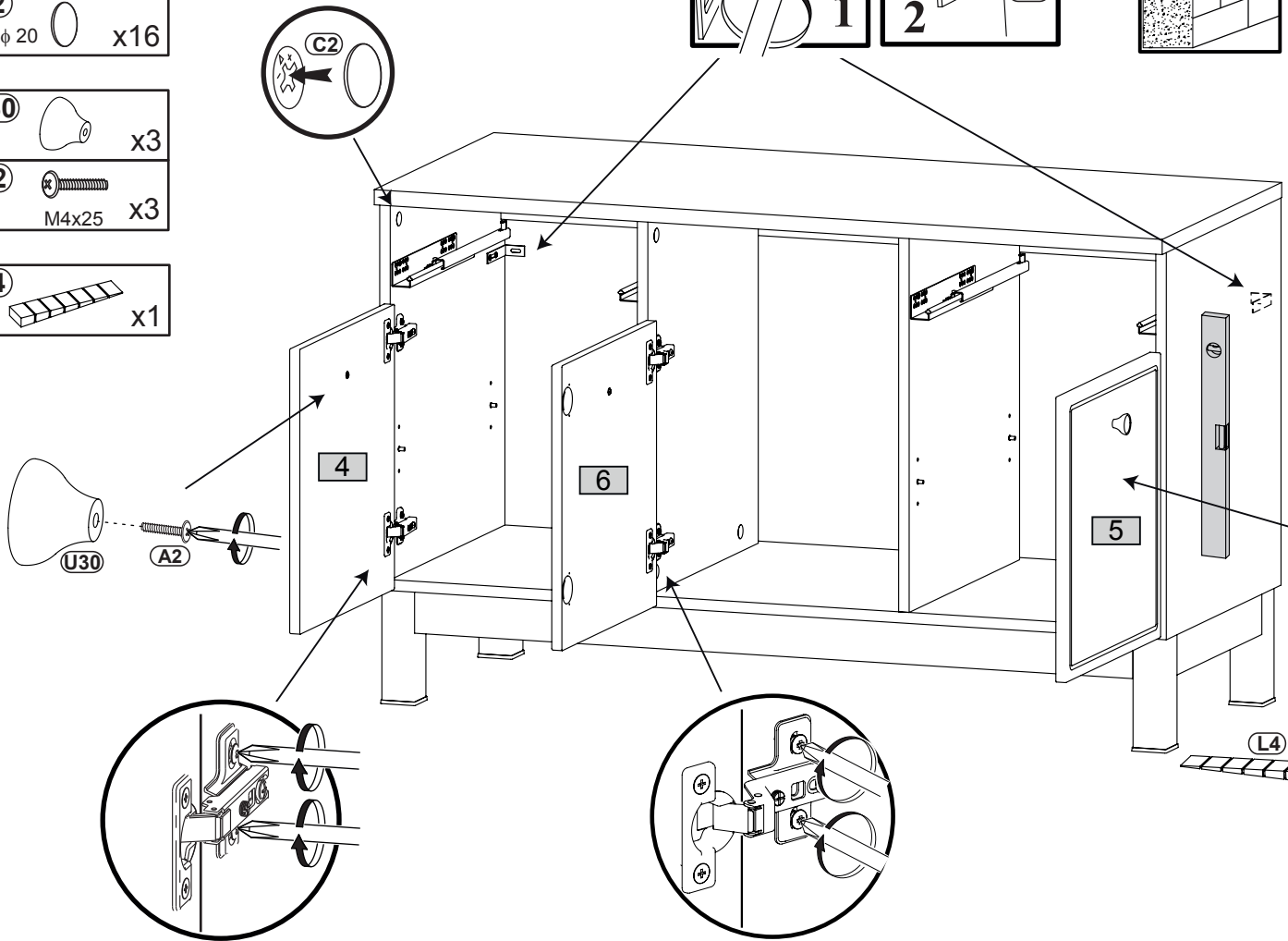
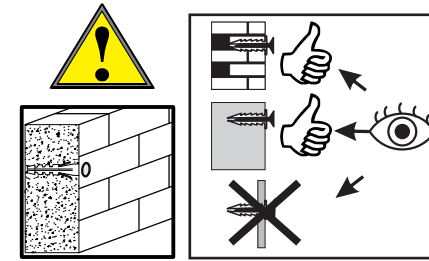
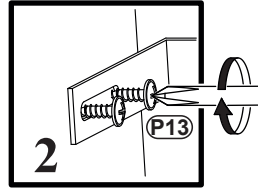
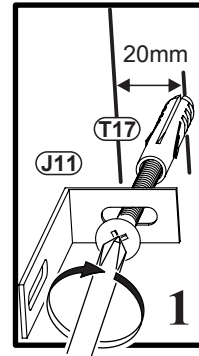
19

- J11**  x2
- P13**  3,5x13 x4
- T17**  $\phi 8 \times 50$ 5x60 x2



- C2**  $\phi 20$ x16

- U30**  x3
- A2**  M4x25 x3

- L4**  x1



20

U30  x2 **A2**  M4x25 x2

