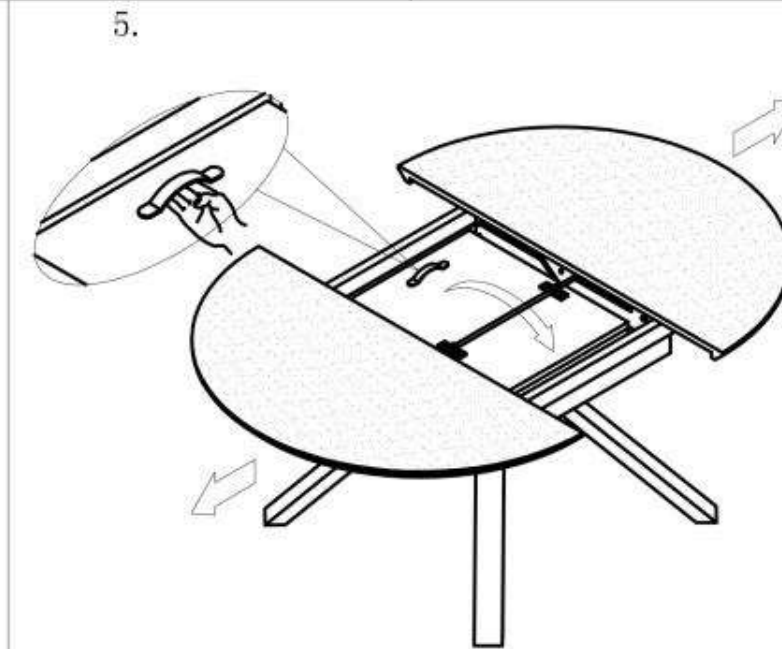
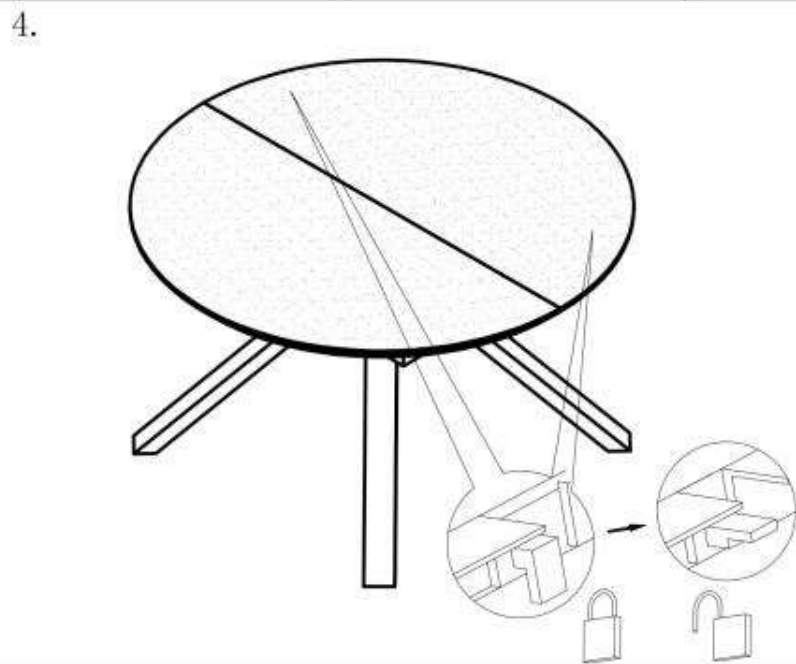
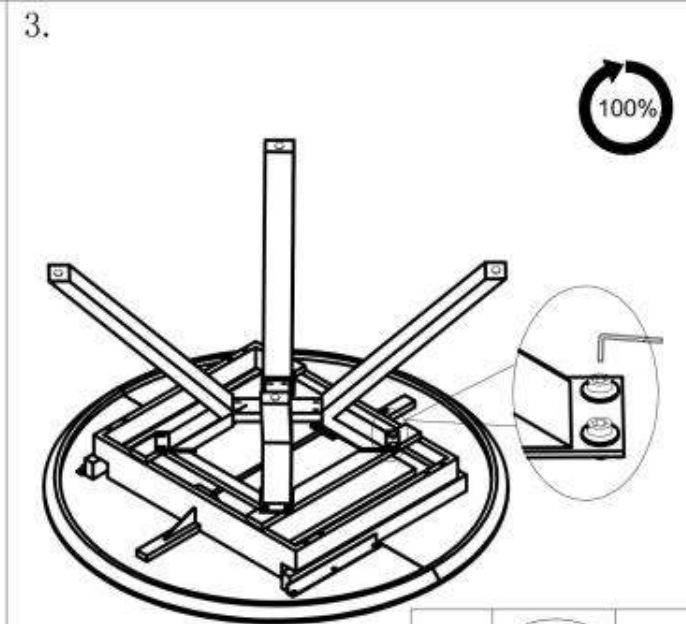
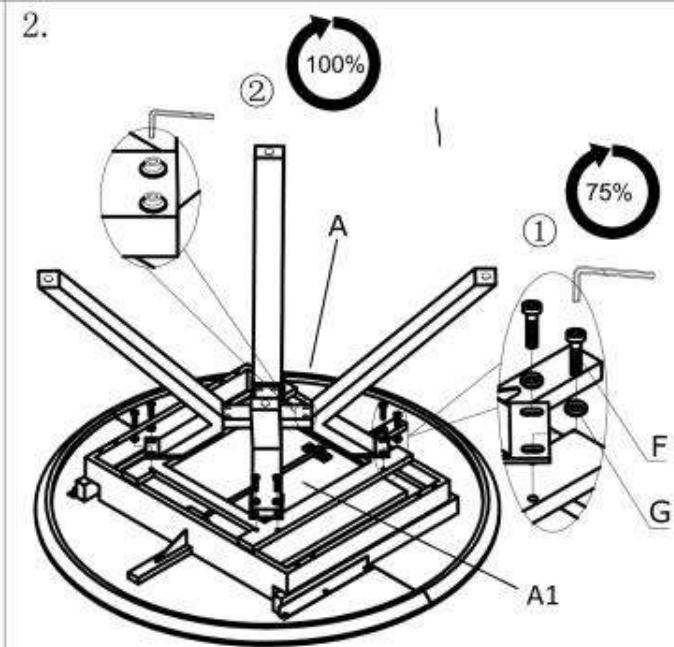
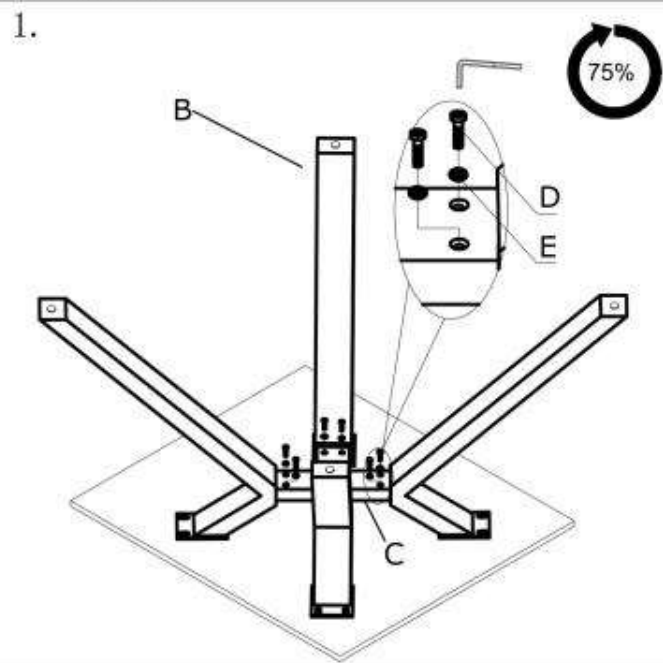
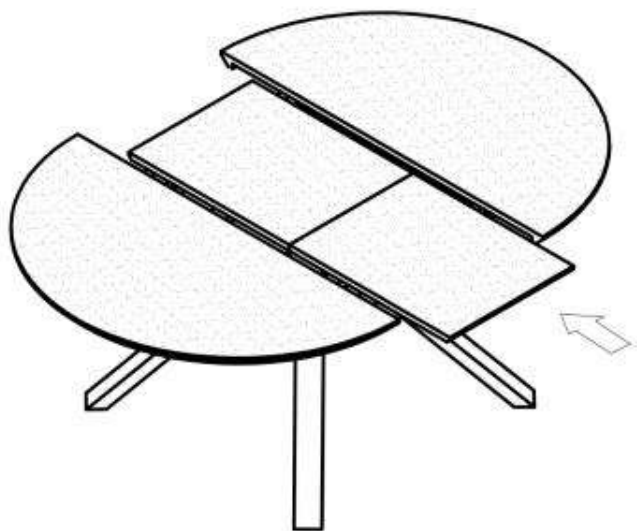


# VERTIGO

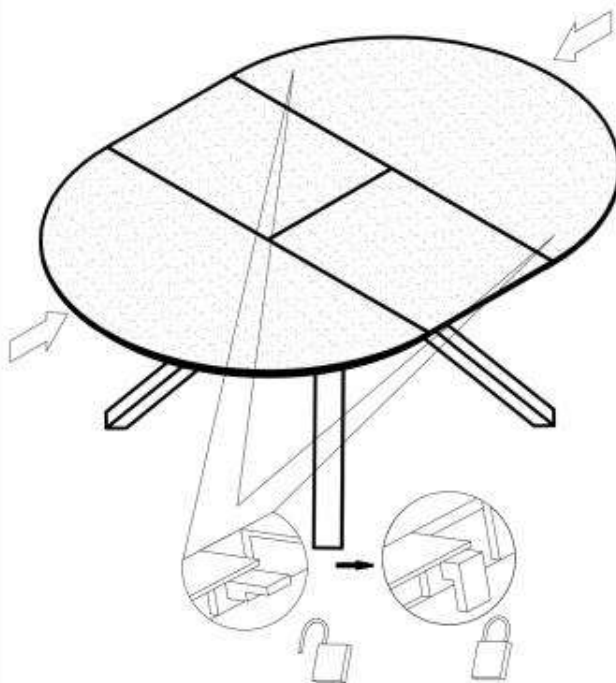


<b>A</b>		1
<b>B</b>		4
<b>C</b>		1
<b>D</b>		8
<b>E</b>		8
<b>F</b>		8
<b>G</b>		8
		1
		1

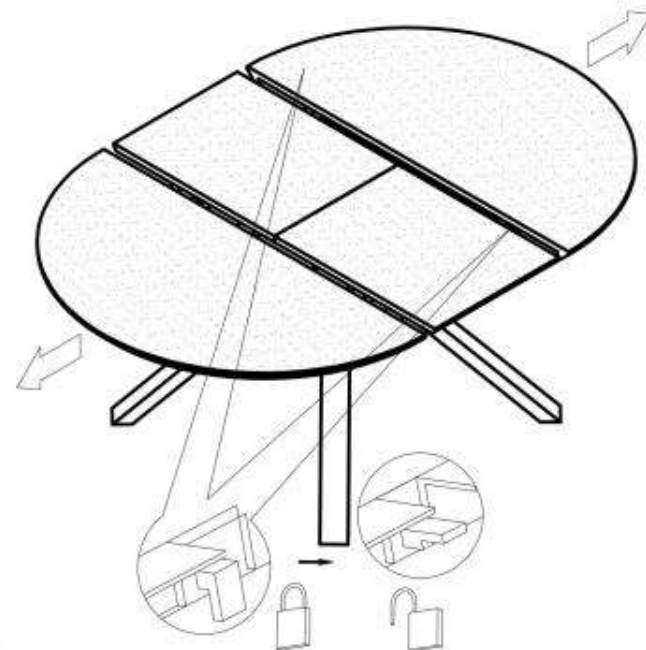
6.



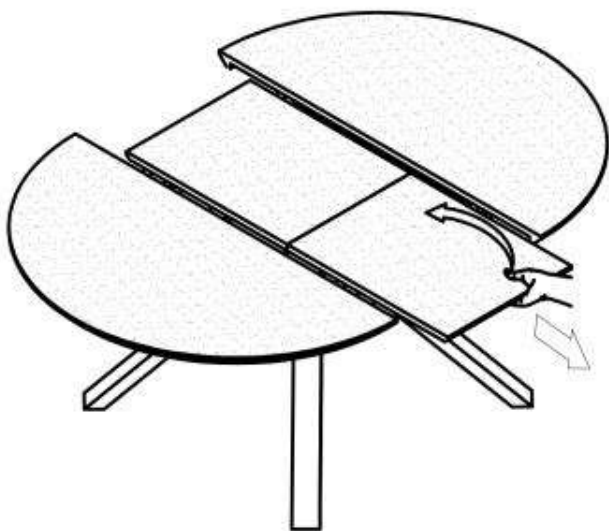
7.



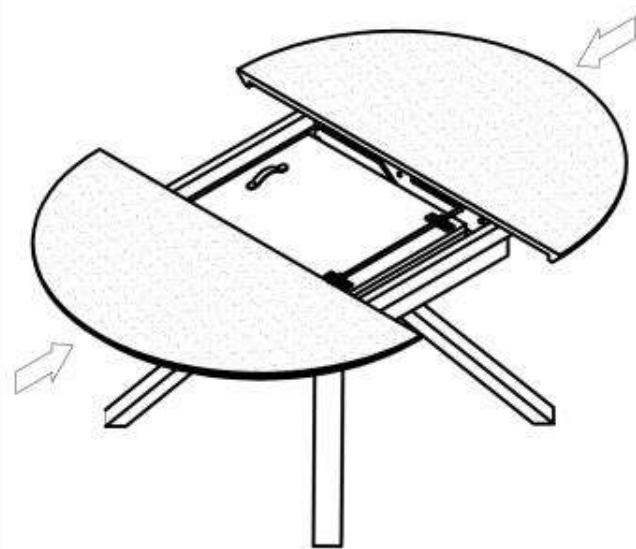
8.



9.



10.



11.

