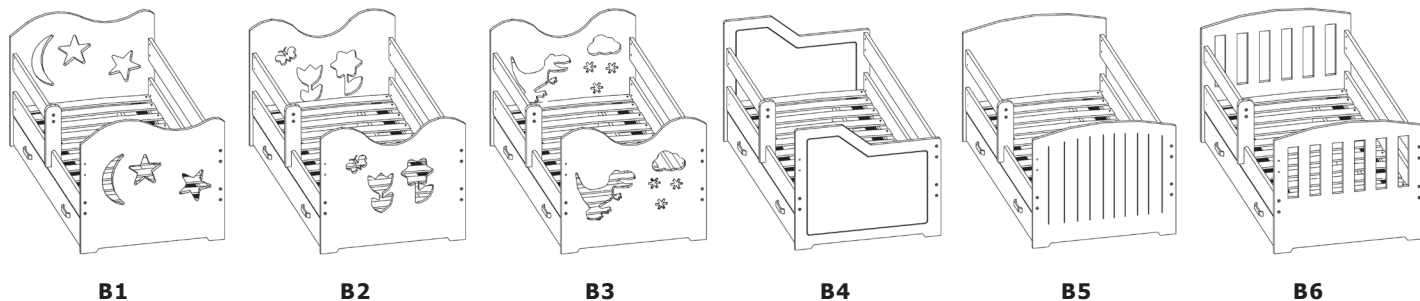
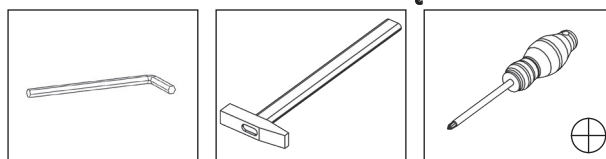


Potrzebne narzędzia



- Zalecamy nie wyrzucać opakowania dopóki nie ukończysz montażu.
- Montażu najlepiej dokonać na miękkiej i czystej powierzchni, takiej jak tektura, ręcznik, koc. Uchroni to przed uszkodzeniem krawędzi mebla.
- Zarówno opakowania plastikowe, jak i okucia **trzymać w miejscu niedostępnym dla niemowląt i dzieci.**
- Wszystkie połączenia powinny być odpowiednio dokręcone.
- Przed przystąpieniem do montażu prosimy zapoznać się z całą instrukcją montażu.
- Nie montować elementów jeśli zauważysz wady lub uszkodzenia.

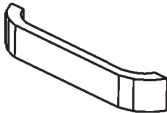




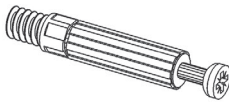
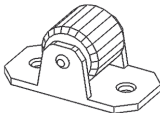



Okucia znajdujące się w opakowaniu


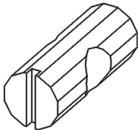

- Przed przystąpieniem do montażu prosimy sprawdzić czy nie brakuje żadnych elementów.



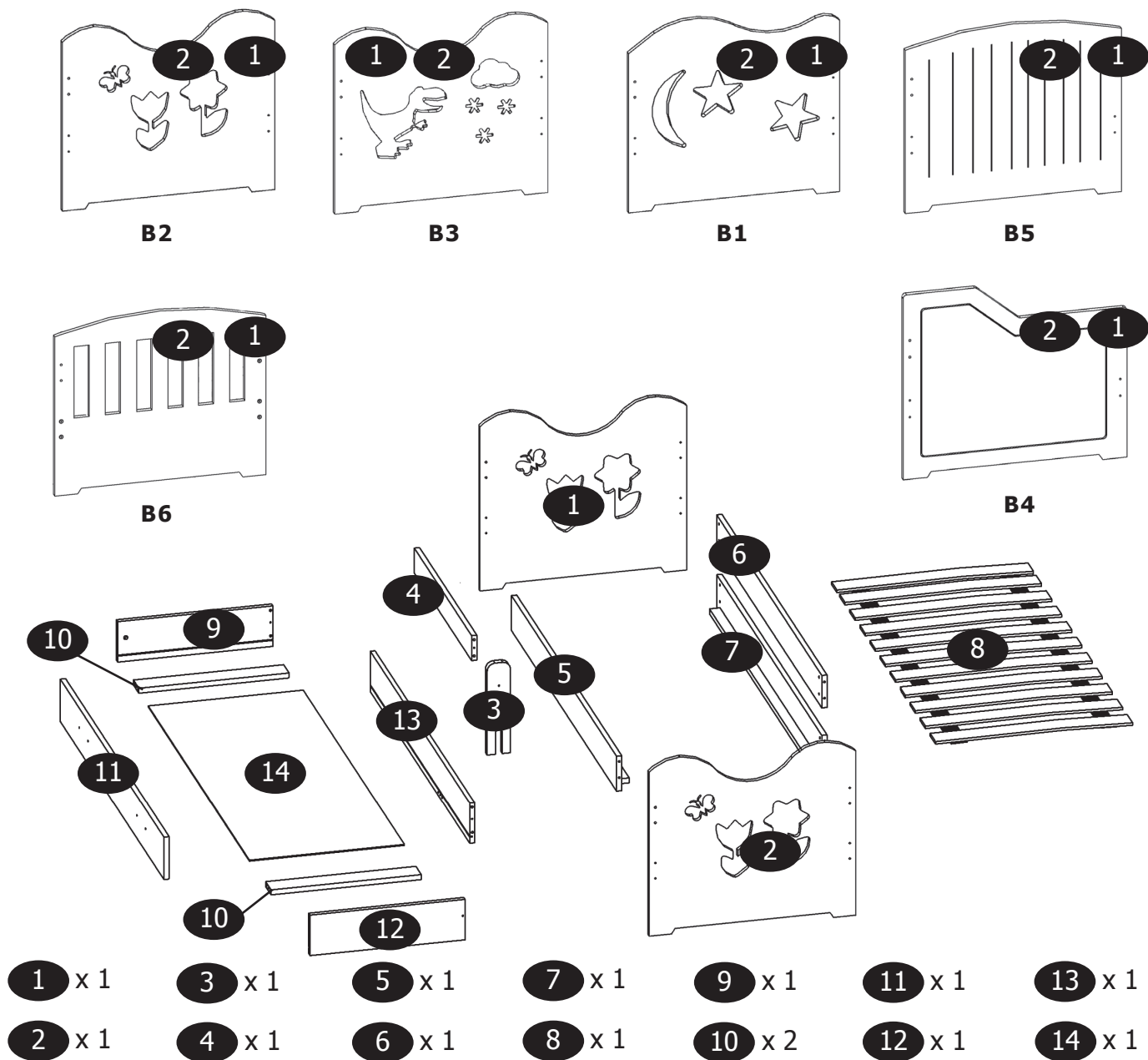
Okucia do szuflady

<p>U1</p>  <p>2x Uchwyt</p>	<p>E1</p>  <p>7,8x35 mm 16x Kołek</p>	<p>F3</p>  <p>4x Konfirmat</p>
<p>S1F</p>  <p>Ø3,5x16 8x Wkręt SPAX</p>	<p>P2</p>  <p>4x Wkręt</p>	<p>N2</p>  <p>4x Trzpień</p>
<p>D14</p>  <p>4x Kółko</p>	<p>M3</p>  <p>4x Mimośród</p>	

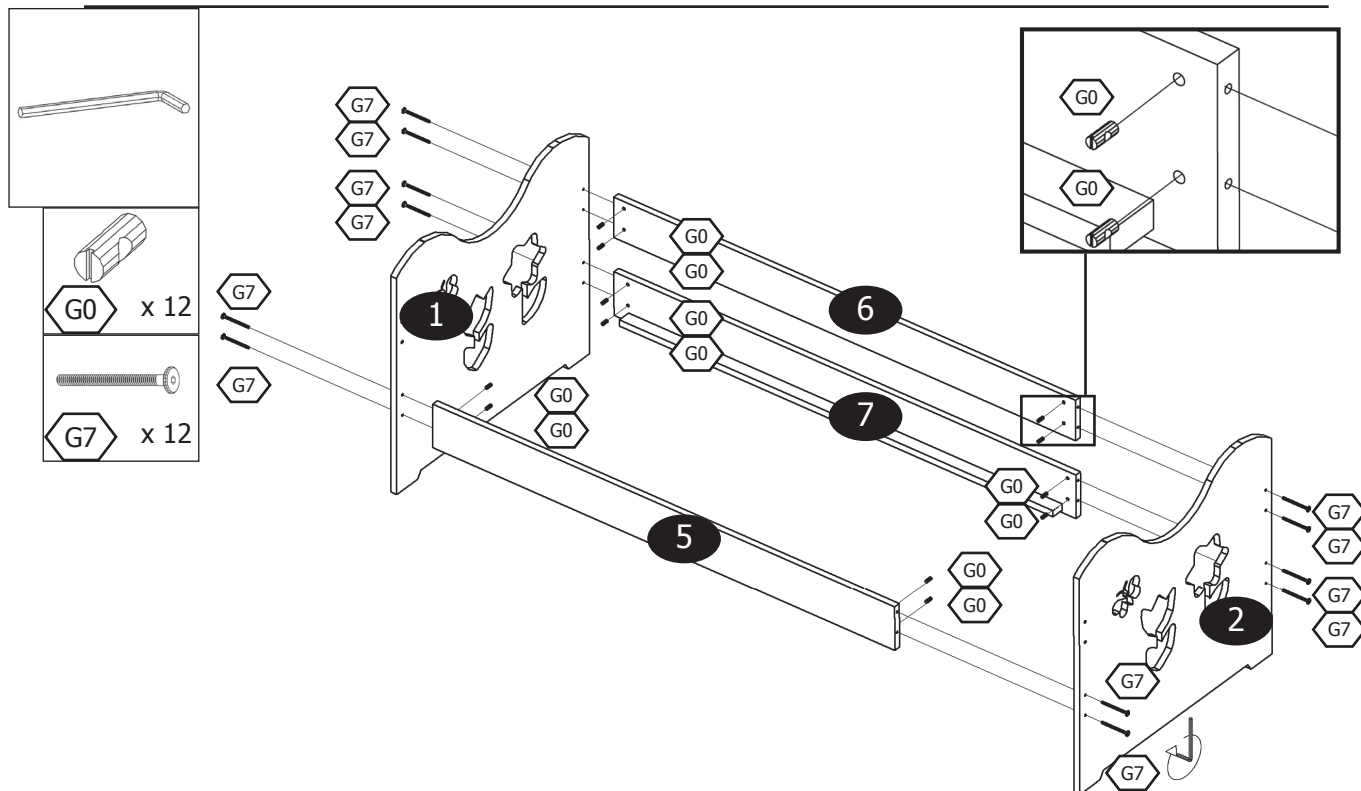
Okucia do Miki

 <p>16x Wkręt</p>	 <p>16x Wkładka gwintowana</p>	 <p>Ø3,5x16 22x Wkręt SPAX</p>
---	--	--

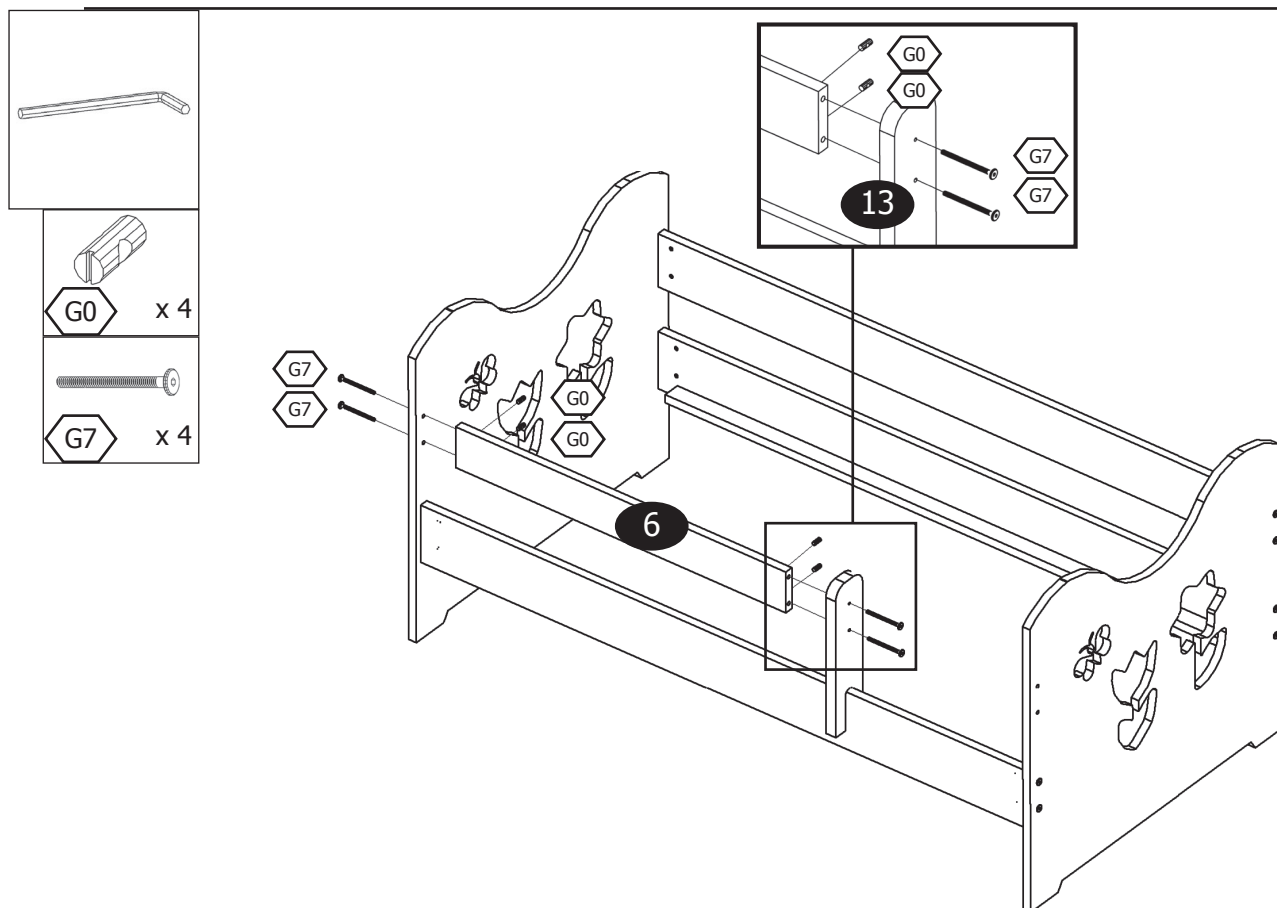
Elementy znajdujące się w opakowaniach



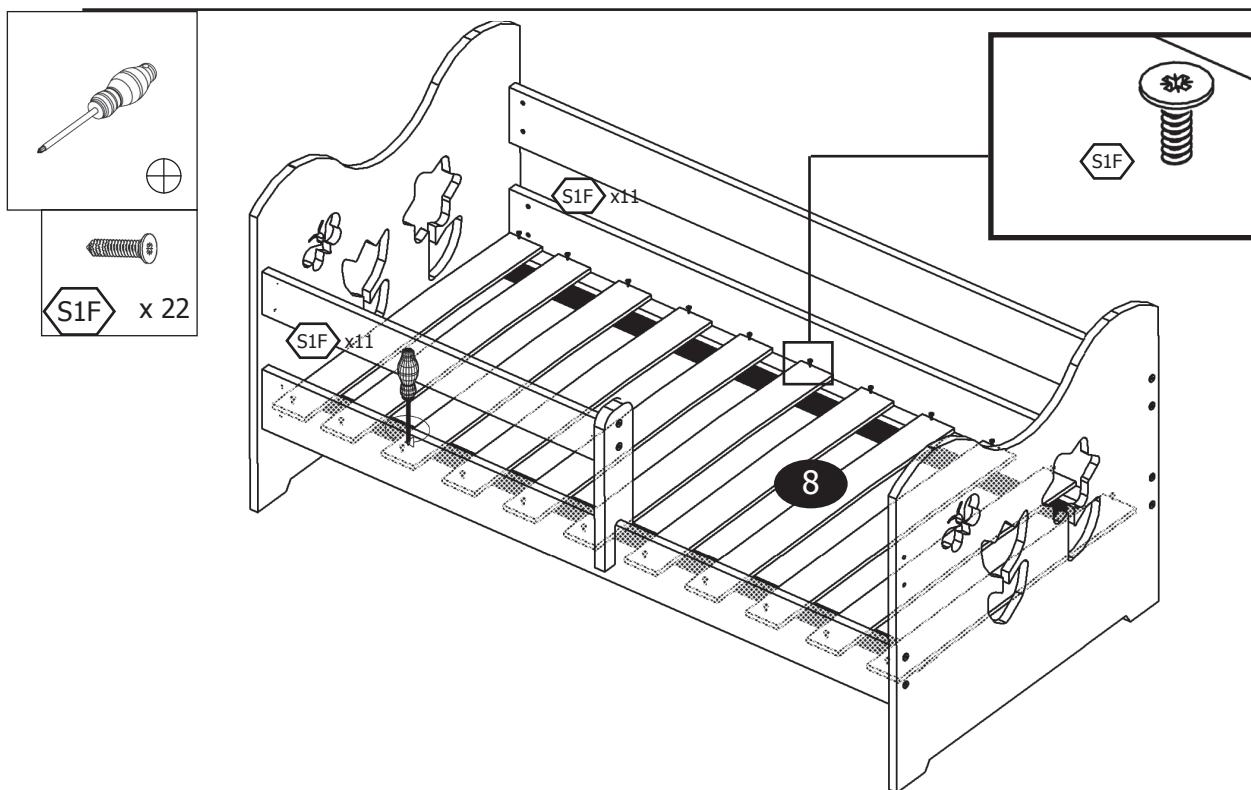
1



2

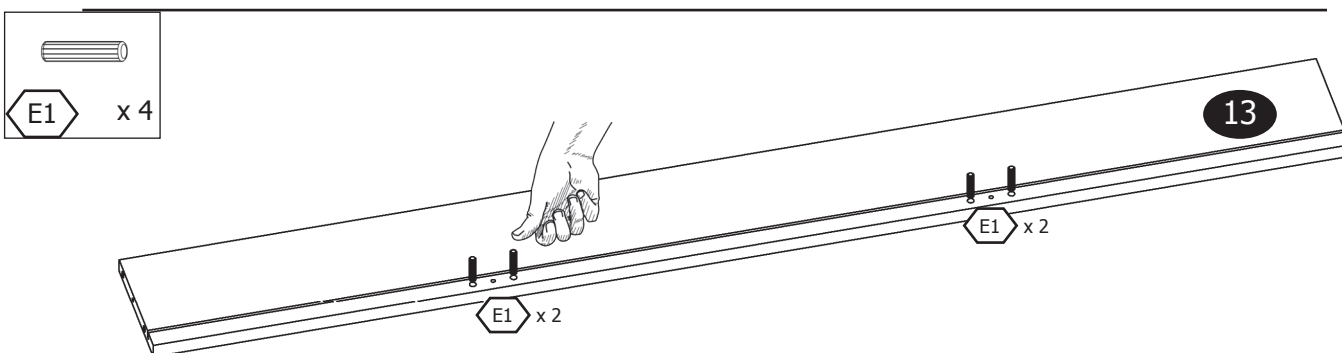
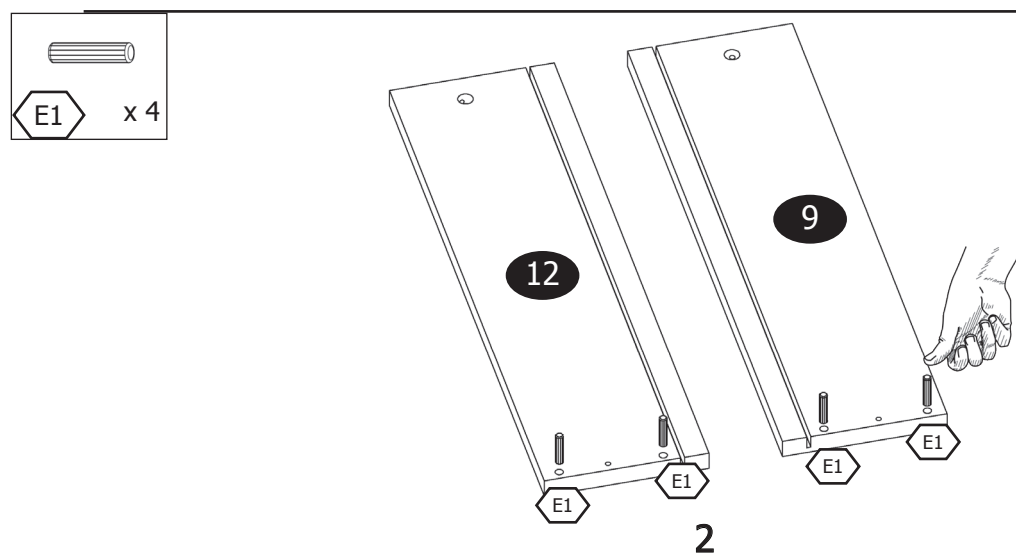


3

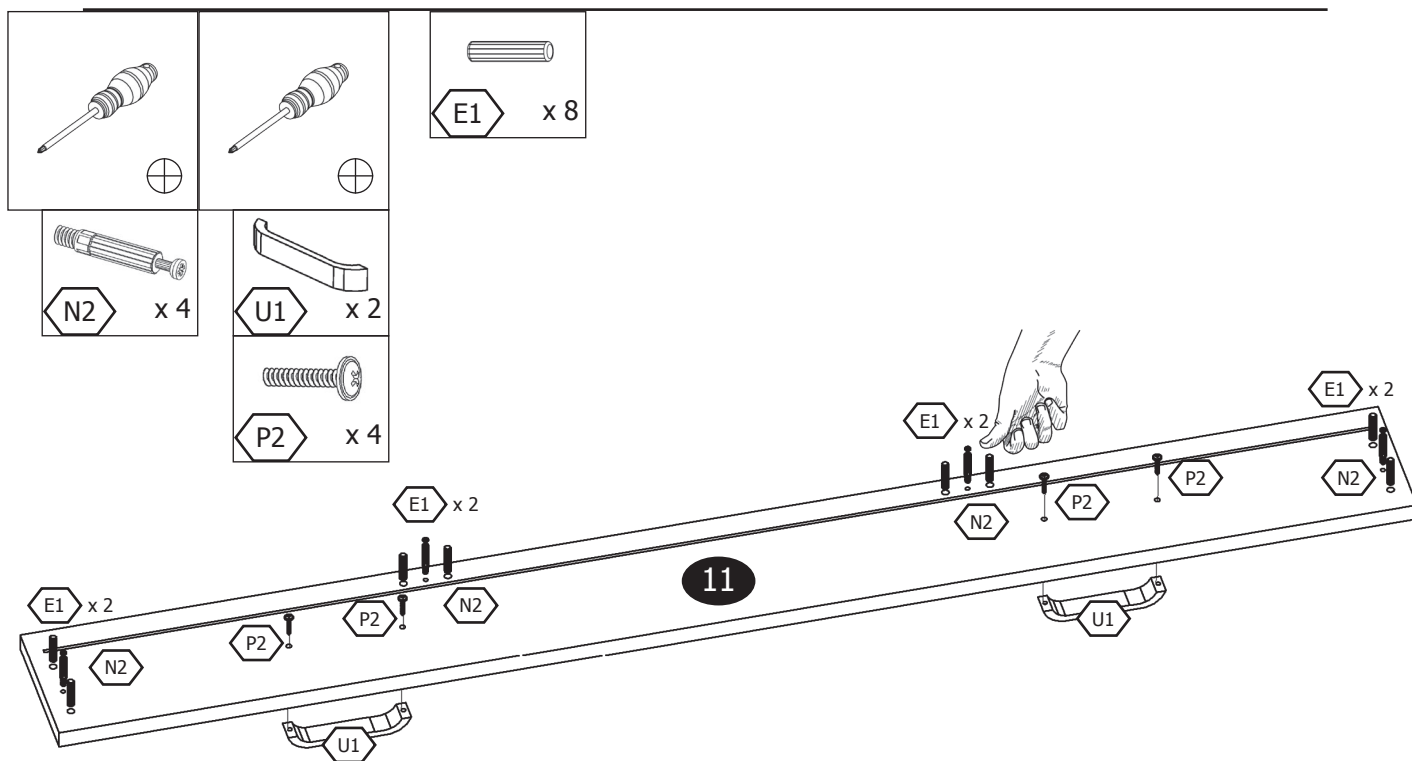


Montaż szuflady

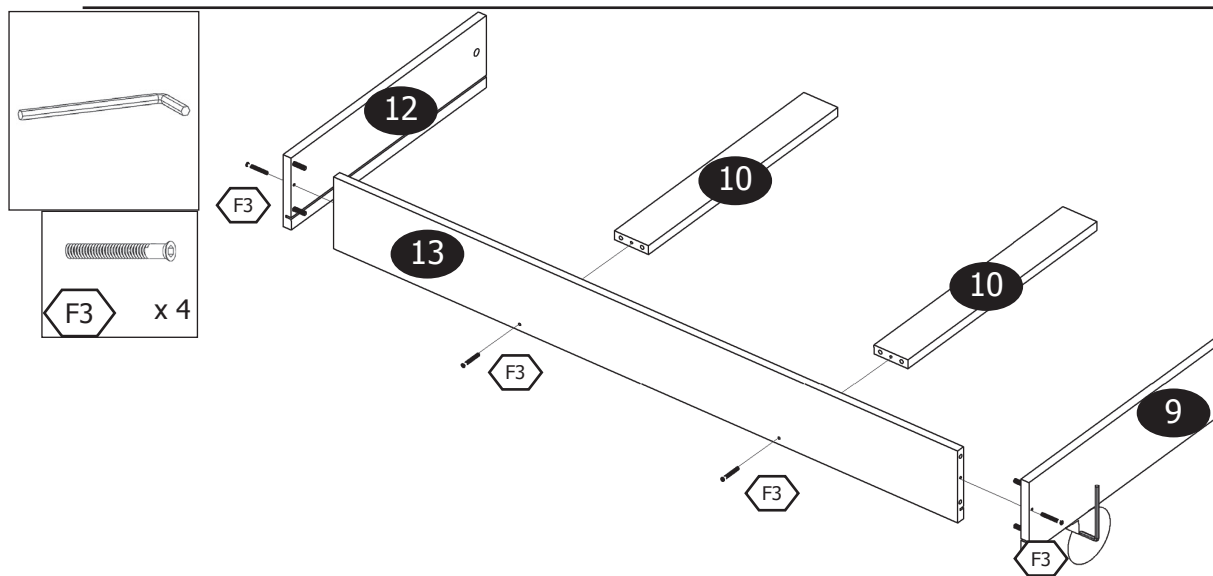
1



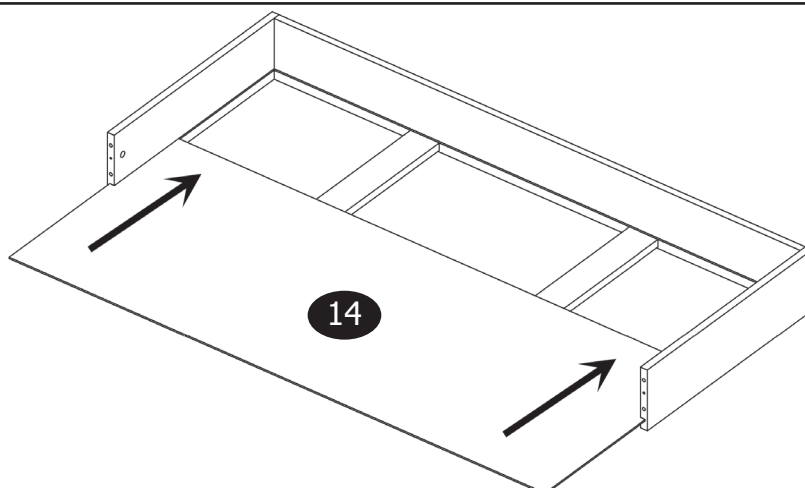
3



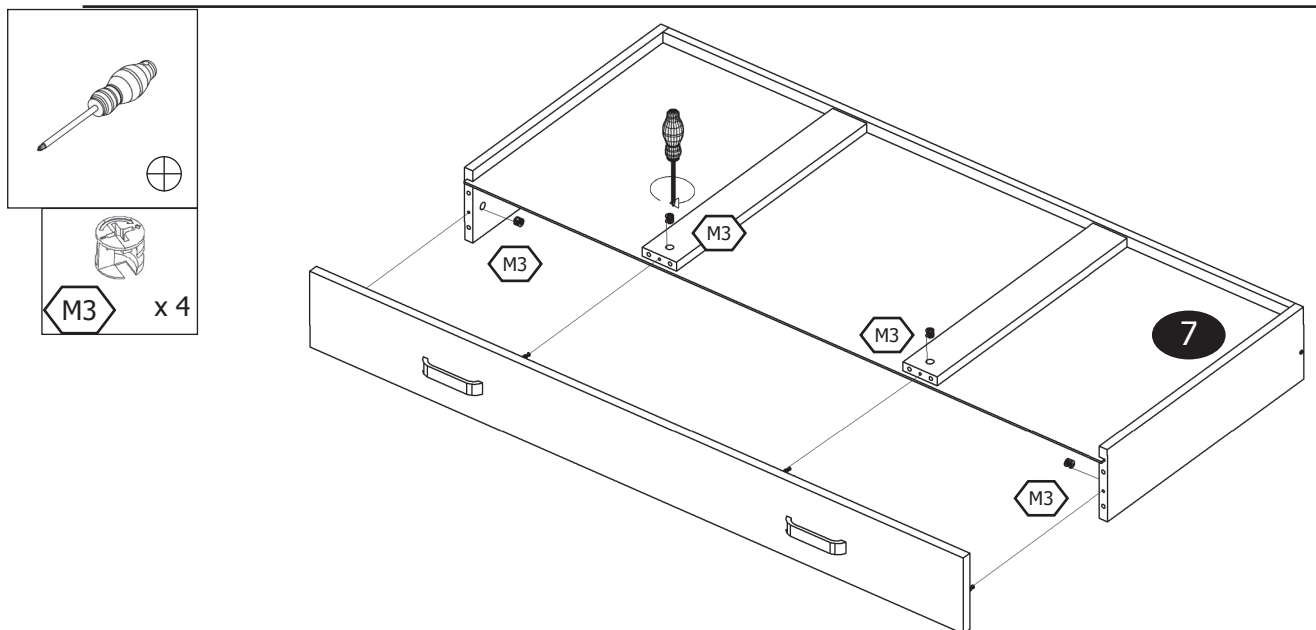
4



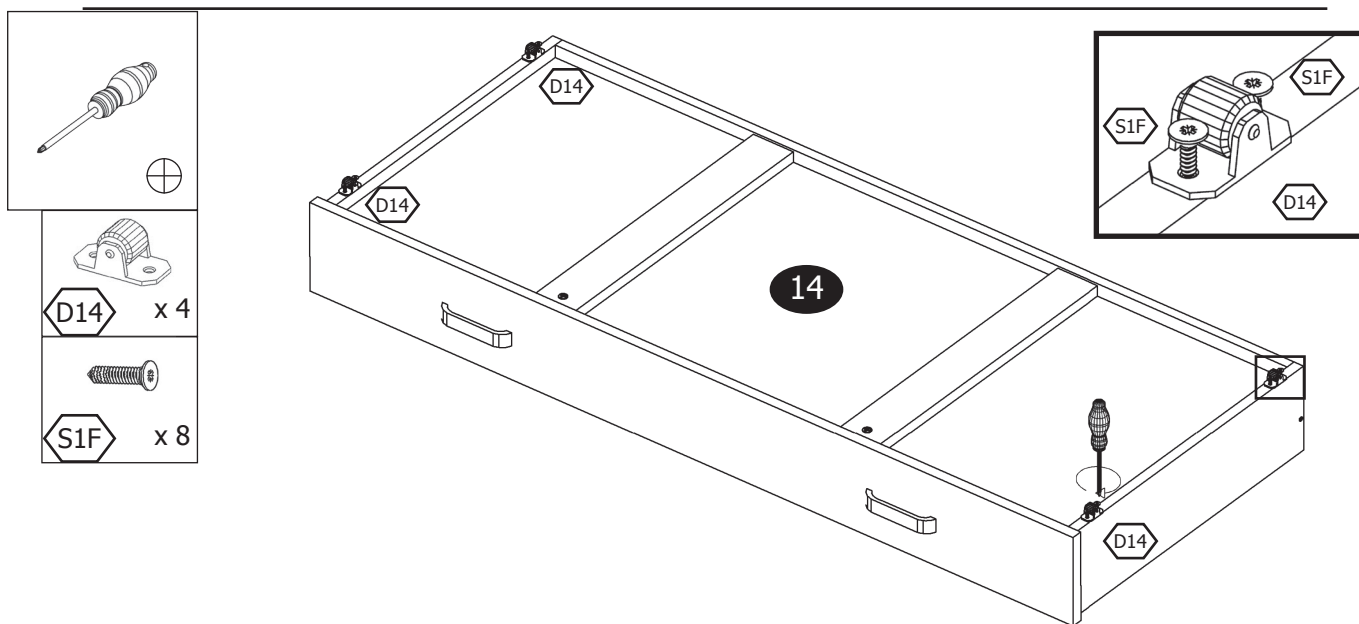
5



6



7



8

