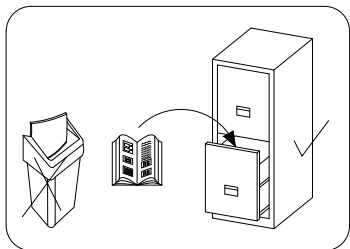
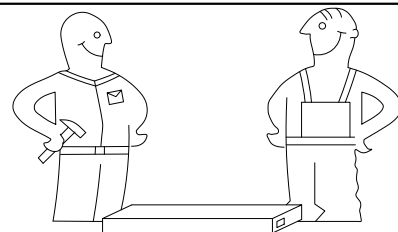


# PROWADNICA DRZWI 2

PL> INSTRUKCJA MONTAŻU  
D > MONTAGEANLEITUNG  
GB> ASSEMBLY INSTRUCTIONS

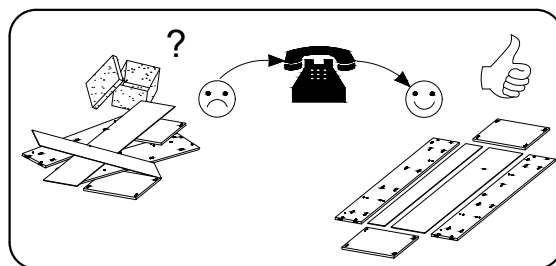
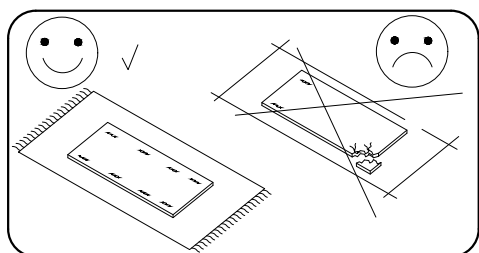
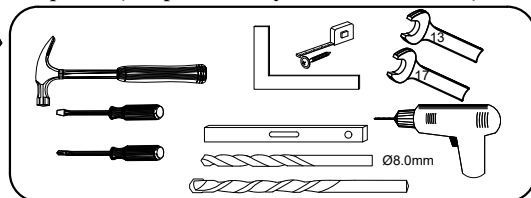


Czas montażu  
Montagezeit  
Time to assemble



2 hours  
2 zeit  
2 godz.

Narzędzia wymagane (Nie dostarczane przez producenta)  
Werkzeuge erforderlich (Nicht vom Hersteller geliefert)  
Tools required (not provided by the manufacturer)



## Uwaga / Achtung / Caution

PL> Proszę przed rozpoczęciem zapoznać się z instrukcją montażu.

*Szanowny kliencie, jeśli podczas montażu stwierdzisz uszkodzenie lub brak części, proszę podaj jej kod alfanumeryczny lub zaznacz ją na instrukcji montażu i prześlij wraz z protokołem reklamacyjnym*

D > Bitte vor die montage, bitte beiliegende anweisungen folgen.

*Sehr geehrter kunde, sollte ein teil fehlen oder beschadigt sein, kreuzen sie dies bitte deutlich auf der montageanleitung an und schicken sie die montageanleitung mit ein.*

GB> Please Before starting, refer to the assembling advice in annex.

*Dear customer, should there be any piece missing or damaged, kindly mark this piece clearly on the attached assembly instructions and return them to us.*

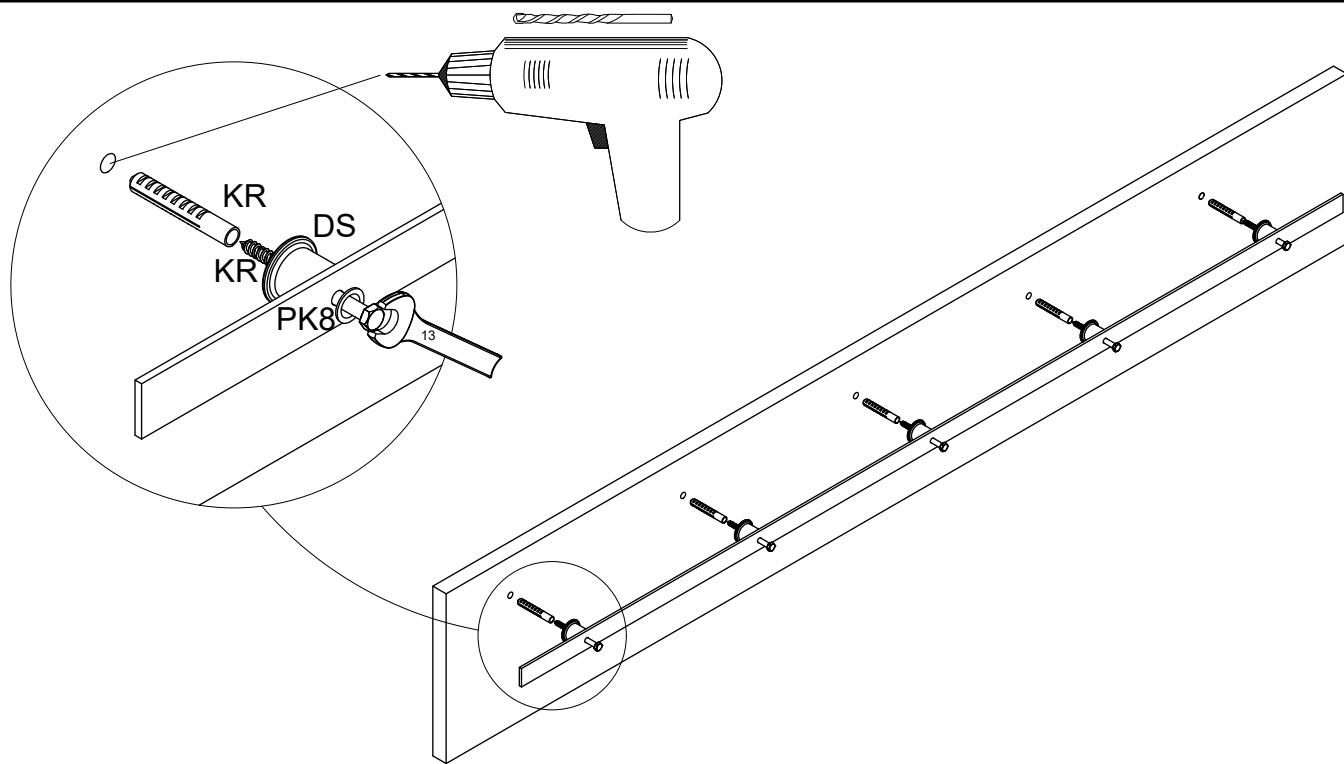
## Karta serwisowa /Service Karte /Service card

AKCESORIA / ZUBEHÖR / ACCESSORIES

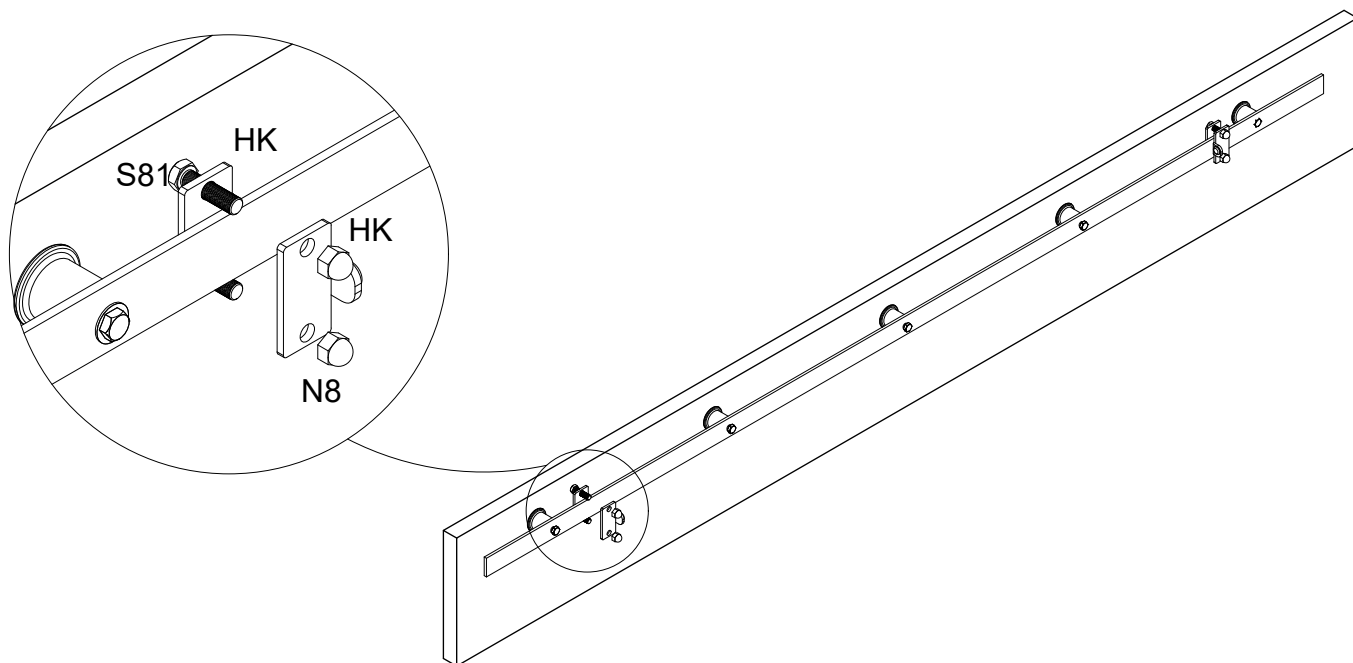
	M8.0 	M10.0 	M8.0x20 	M10.0x30 	M8.0x30 	Ø3.5x13 	Ø3.5X13 			
2	6	4	4	4	2	4	4	2	5	2
							5	5	2	2



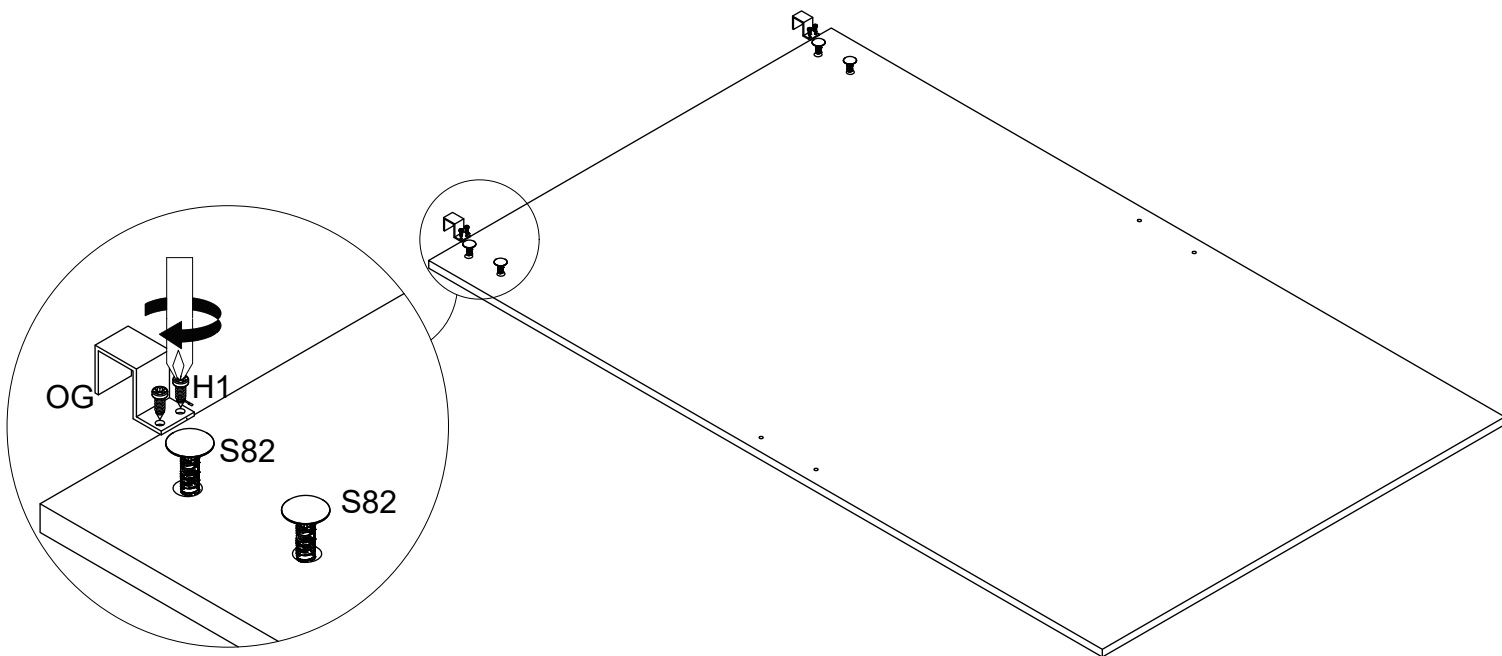
1



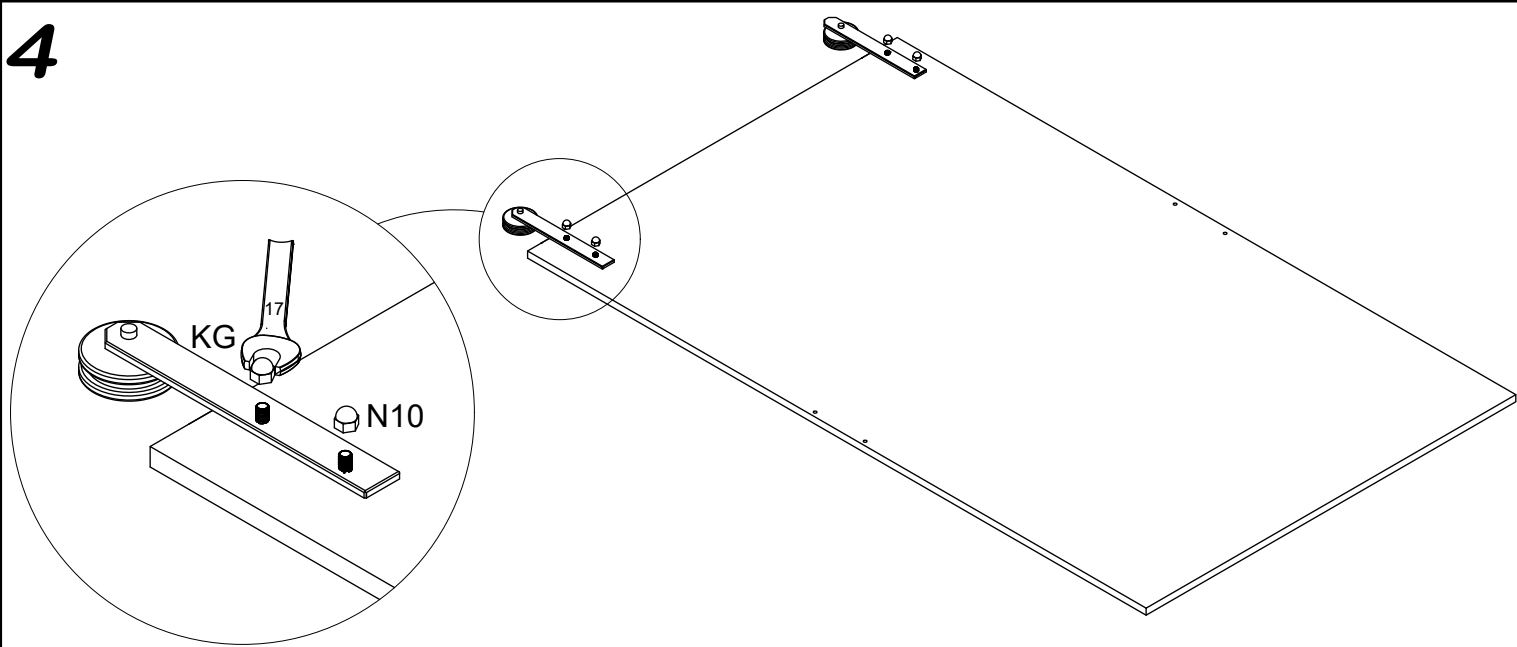
2



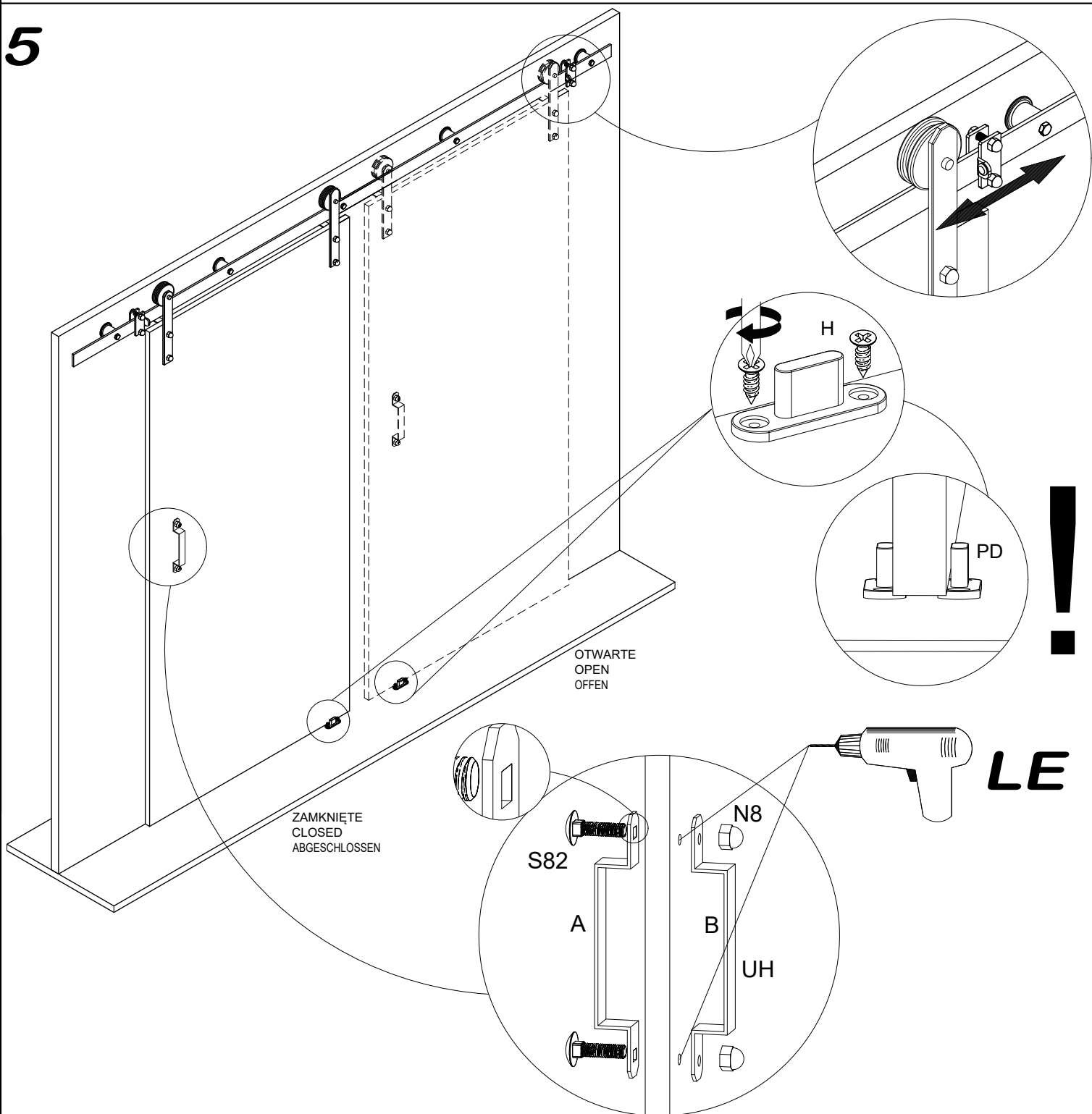
3



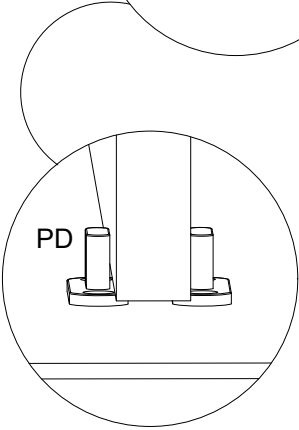
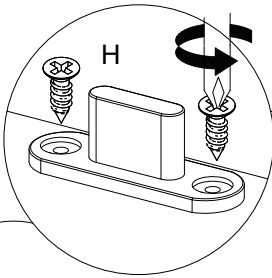
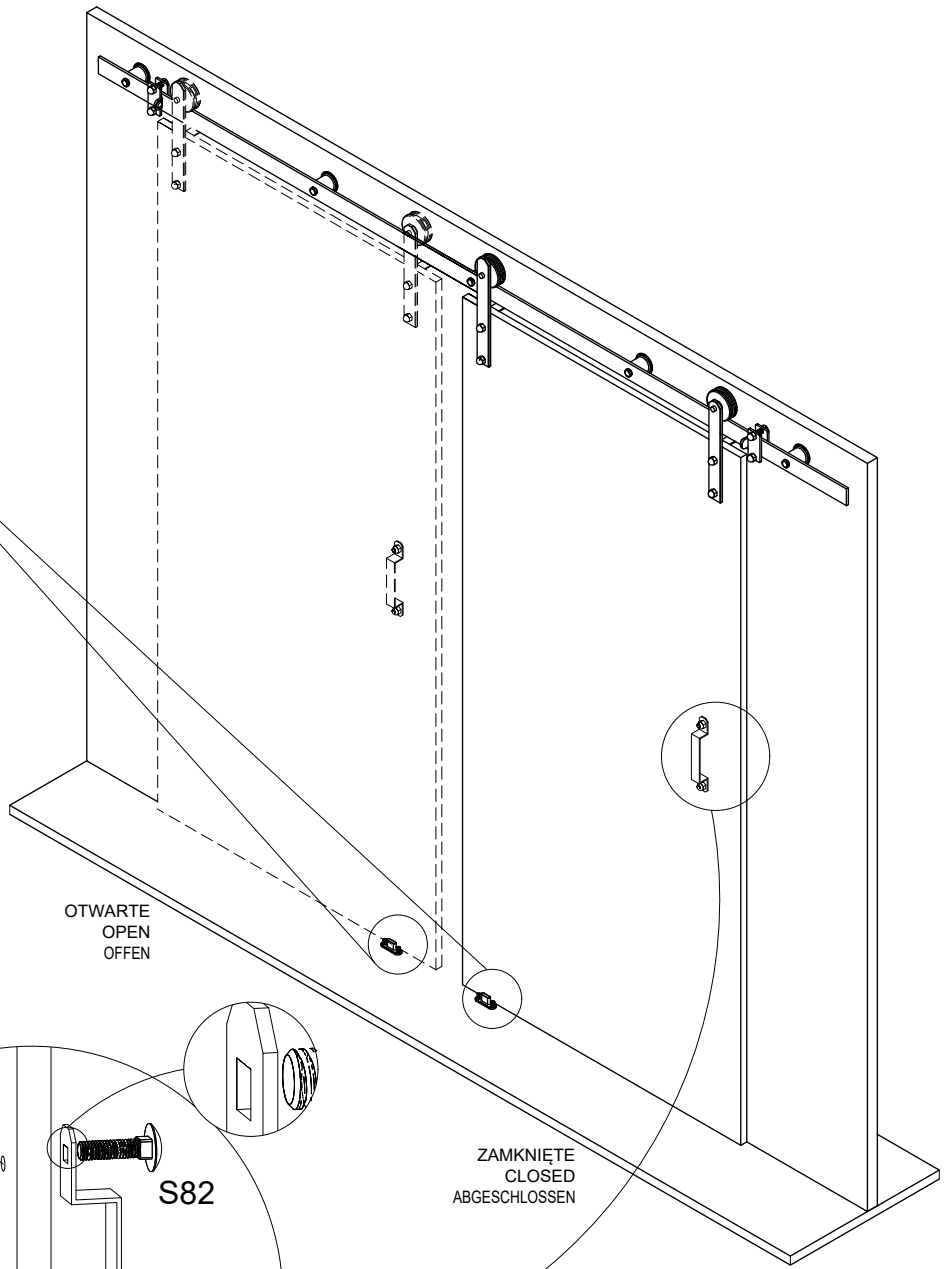
4



5



6



OTWARTE  
OPEN  
OFFEN

ZAMKNIETE  
CLOSED  
ABGESCHLOSSEN

**PR**

