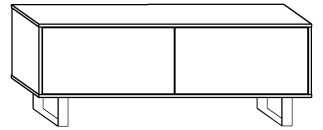




# KING 1

→ 140 ↑ 53 ↓ 36

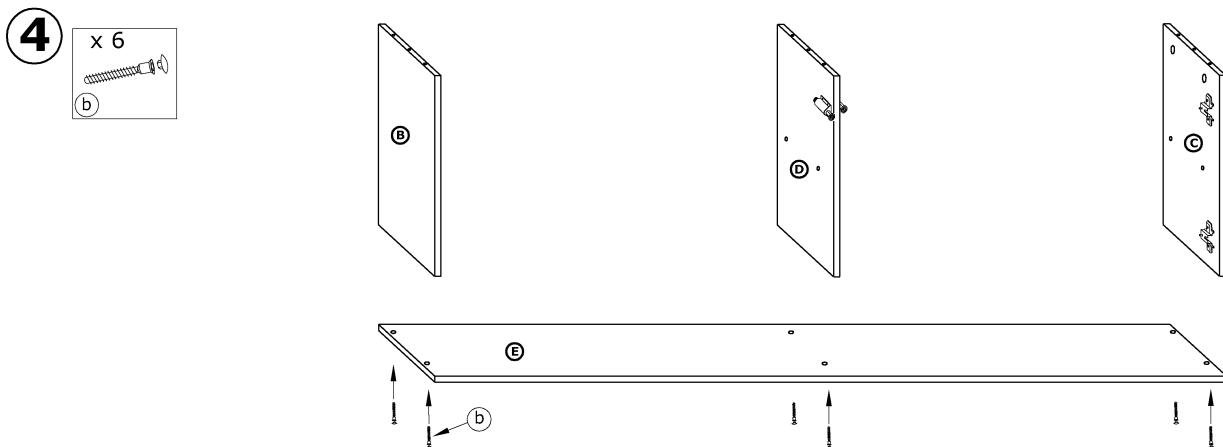
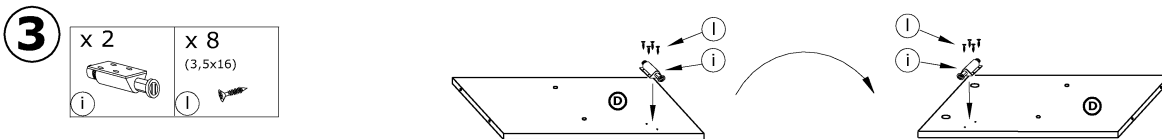
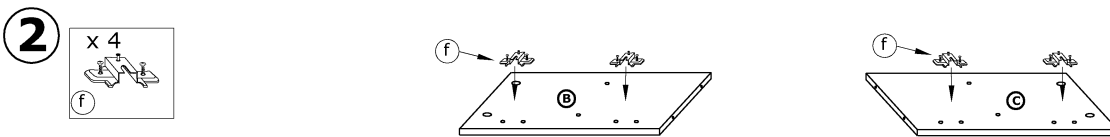
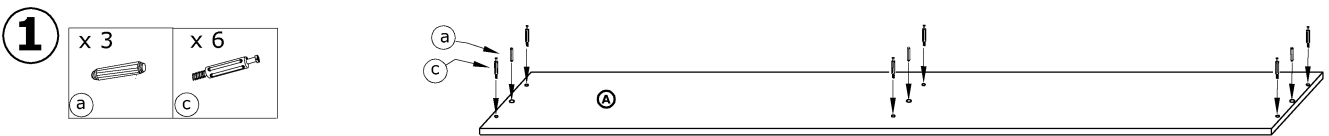


x 3  a	x 6  b	x 6  c	x 6  d	x 4  e	x 4  f		
x 4  h	x 2  i	x 2  j	x 28 (3,5x16)  l	x 50  m	x 1  n		 
x 2  g							

① - FAZY MONTAŻU

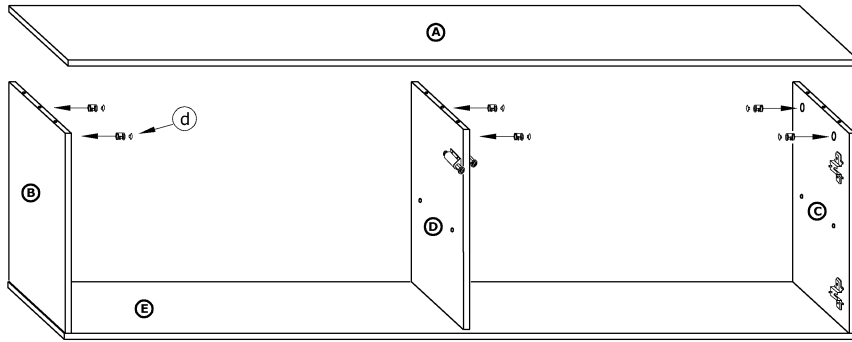
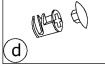
Ⓐ - OZNACZENIE ELEMENTÓW

Ⓐ - OZNACZENIE AKCESORIÓW



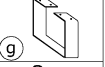
5

x 6



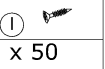
6

x 2

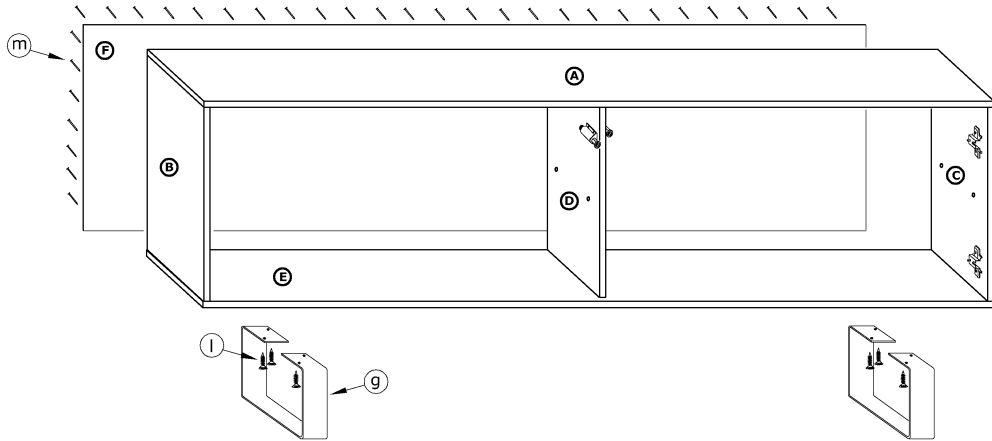
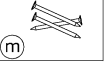


x 8

(3,5x16)

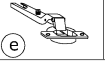


x 50



7

x 4



x 4

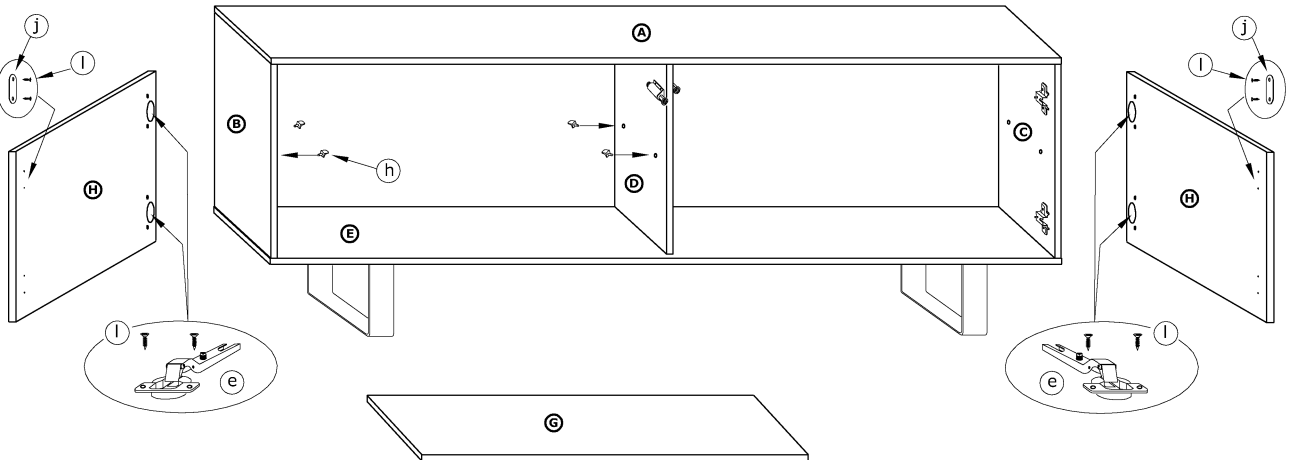


x 2



x 12

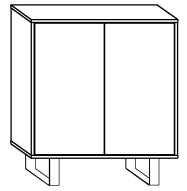
(3,5x16)





# KING 3

→ 80 + 90 ~ 36



x 2 	x 4 	x 4 	x 4 	x 4 	x 4 	
x 4 	x 2 	x 2 	x 28 (3,5x16) 	x 35 	x 1 	
x 2 						

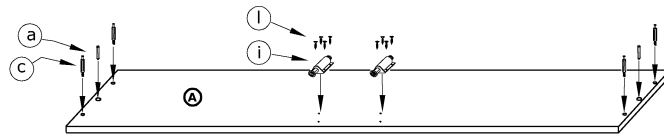
① - FAZY MONTAŻU

Ⓐ - OZNACZENIE ELEMENTÓW

Ⓐ - OZNACZENIE AKCESORIÓW

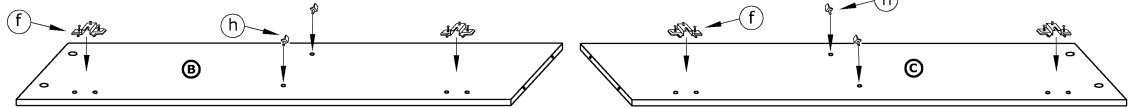
**1**

x 2 	x 4 
x 2 	x 8 (3,5x16) 



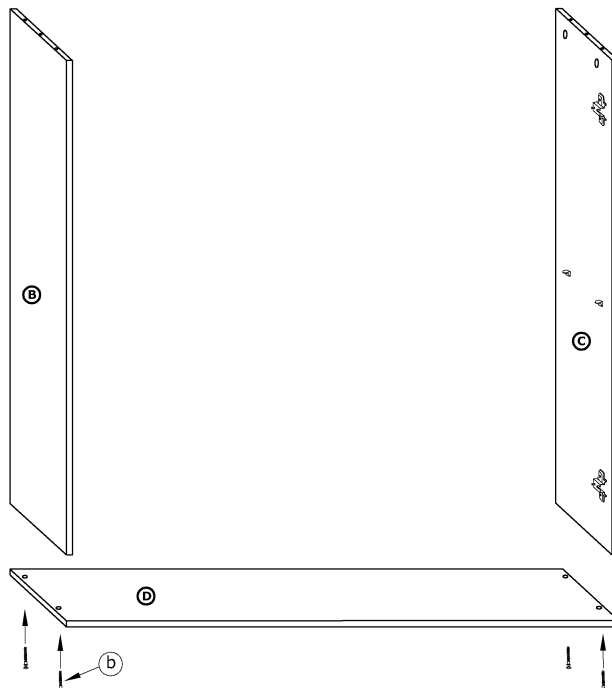
**2**

x 4 
x 4 



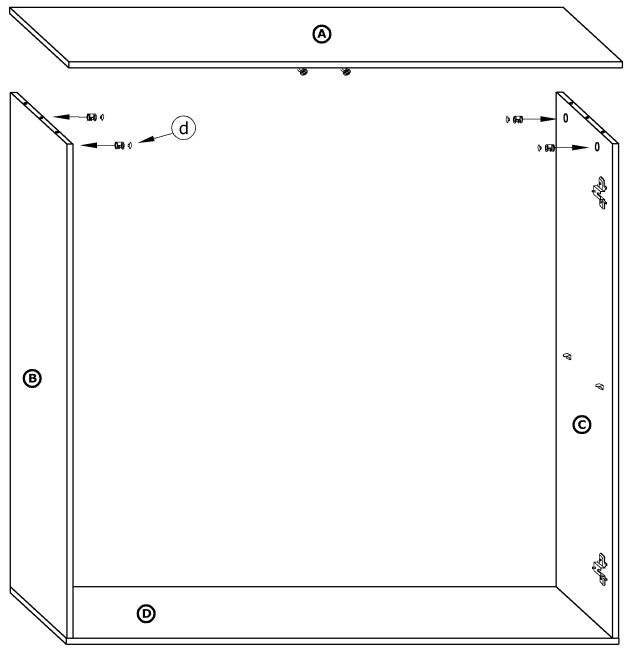
**3**

x 4 
---------



4

x 4



5

x 2



x 20

(3,5x16)



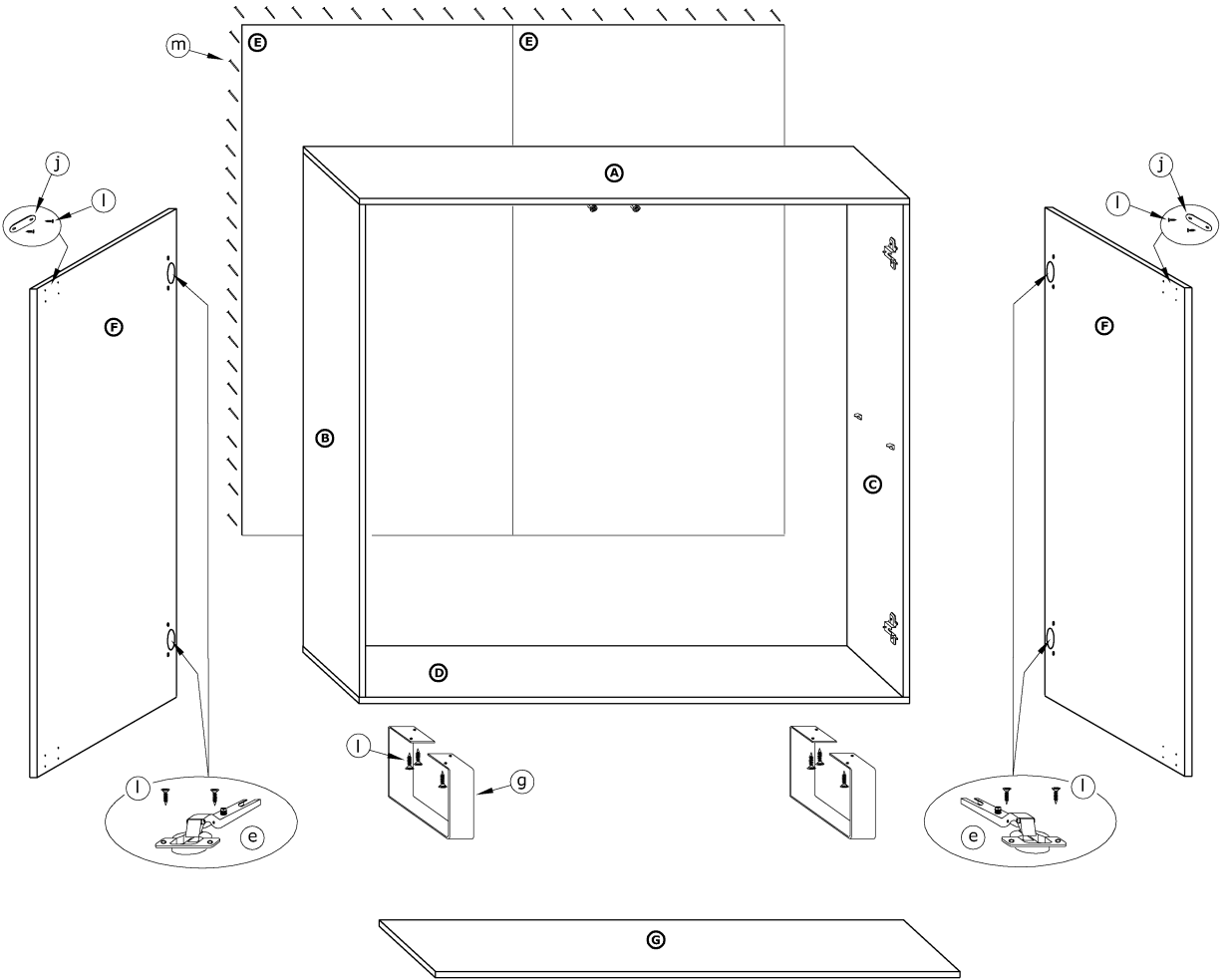
x 35



x 4



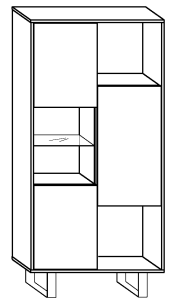
x 2





# KING 6

→ 80 ↑ 165 ↘ 36



x 7  a	x 14  b	x 14  c	x 14  d	x 6  e		
x 6  f	x 8  g	x 3  i	x 3  j	x 38 (3,5x16)  k	x 70  l	x 1  m
x 2  h						

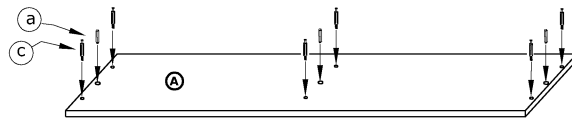
① - FAZY MONTAŻU

Ⓐ - OZNACZENIE ELEMENTÓW

Ⓐ - OZNACZENIE AKCESORIÓW

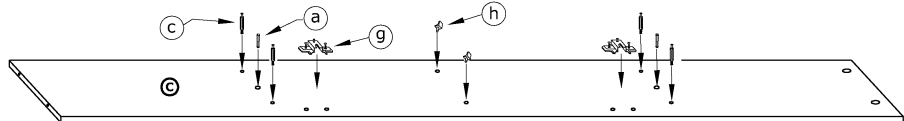
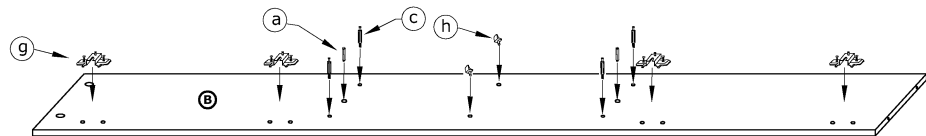
**1**

x 3  a	x 6  c
--------------	--------------



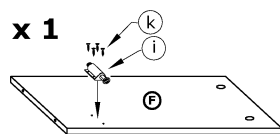
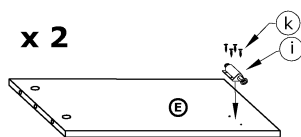
**2**

x 4  a	x 8  c
x 6  g	x 4  h



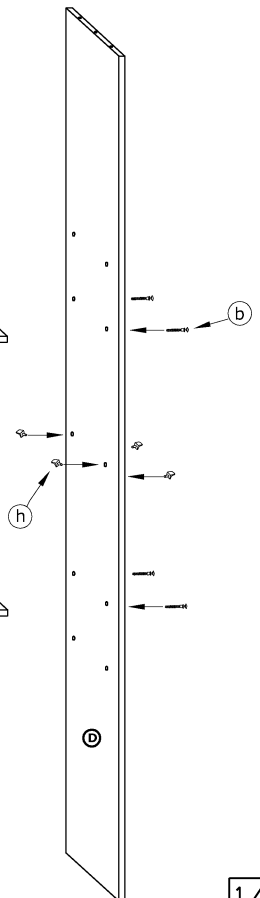
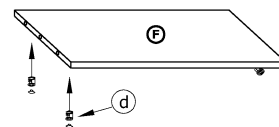
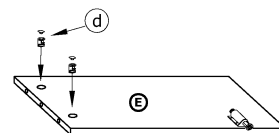
**3**

x 3  i	x 12 (3,5x16)  k
--------------	---------------------------

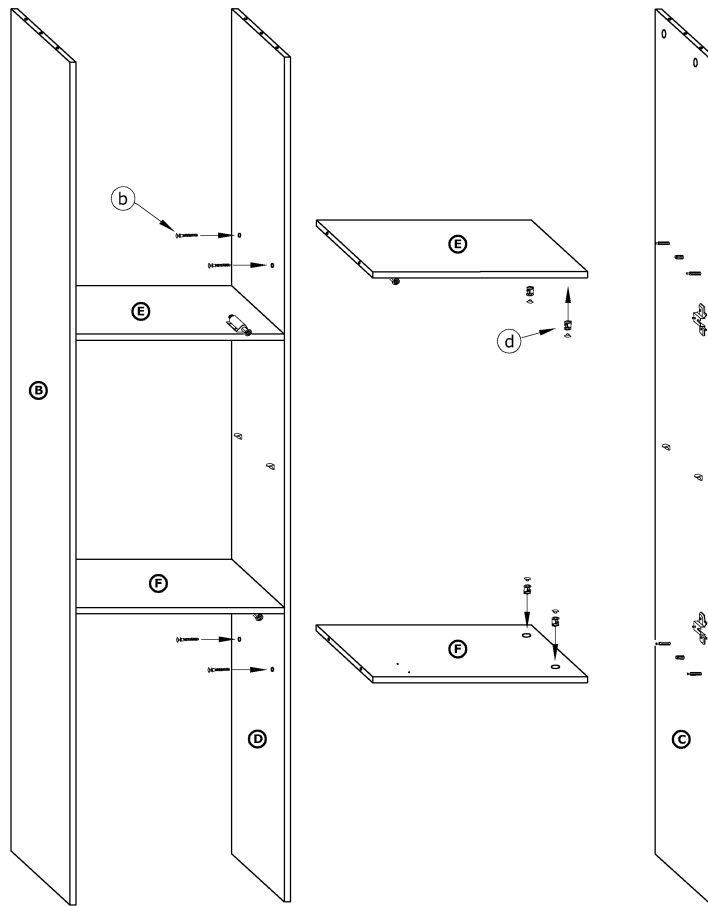
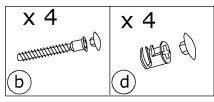


**4**

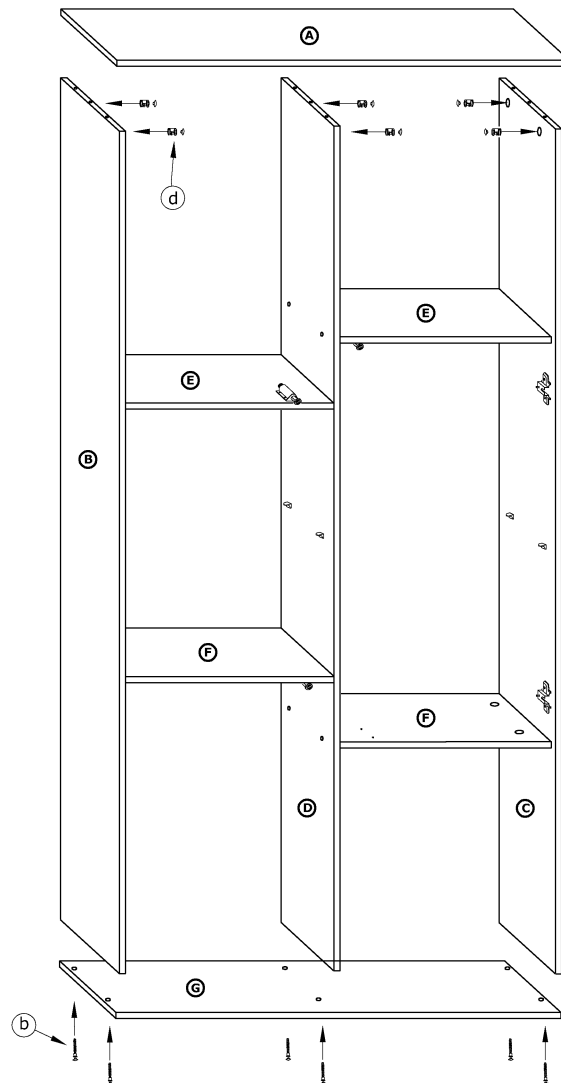
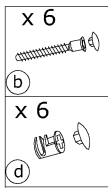
x 4  b
x 4  d
x 4  h



5

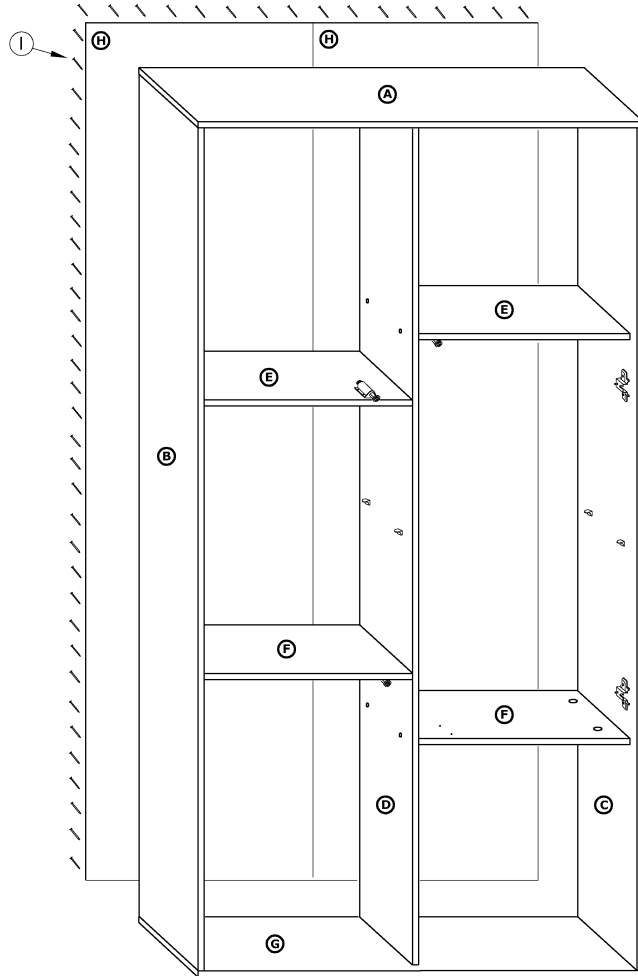
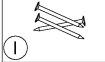


6



7

x 70



8

x 6



x 2



x 3



x 26

(3,5x16)

