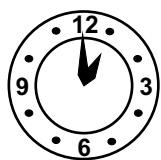
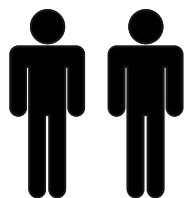
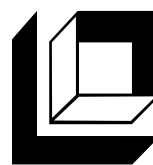


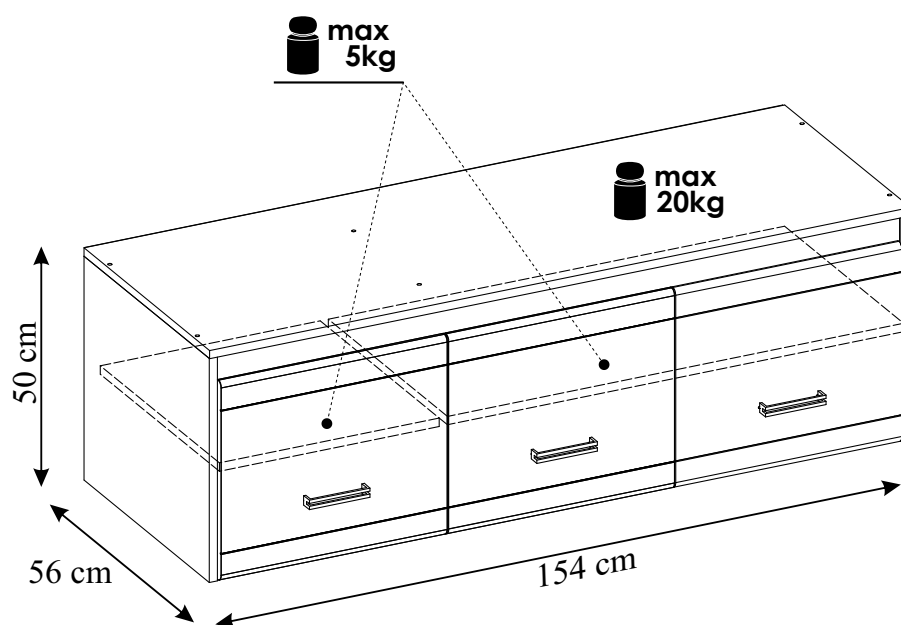
GRAND - GR26A - Nadstawka szafy 3D



60 min.

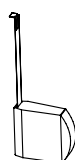
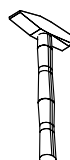
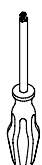
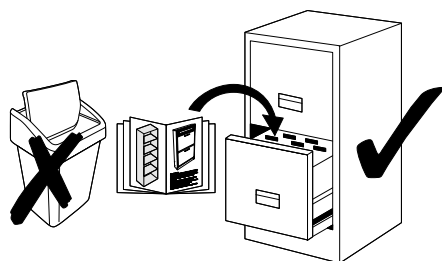
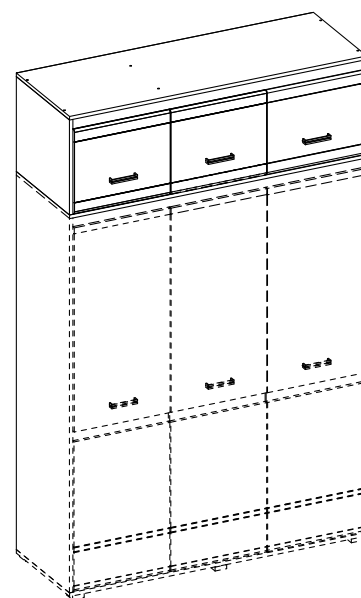


**KIELECKA
FABRYKA
MEBLI**



Przed przystąpieniem do montażu należy sprawdzić zawartość paczek pod względem ilości i jakości z instrukcją montażu.

NIE WOLNO montować uszkodzonych elementów mebli, ewentualne ich wady należy zgłosić przed montażem w przeciwnym razie nie będą one podlegać reklamacji.



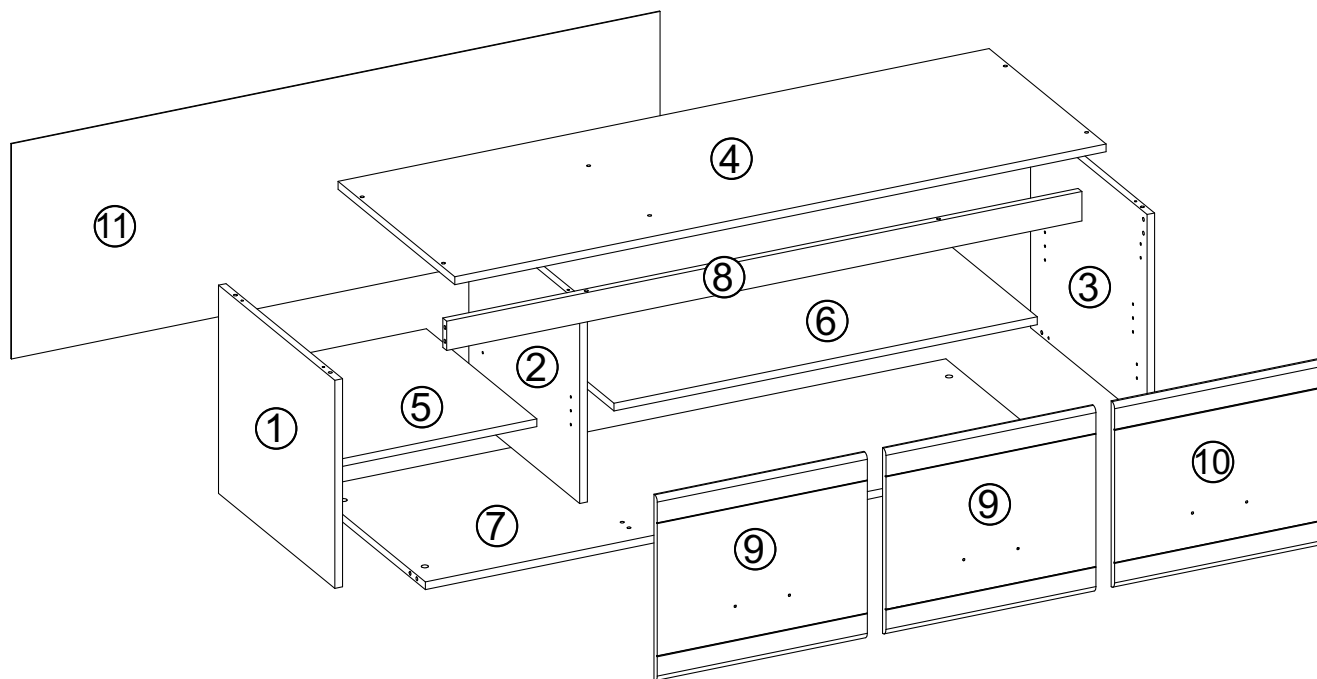
tel. 41 331 63 40,

fax.41 331 64 11

e-mail:biuro@k-f-m.pl

<http://www.kieleckafabrykamebli.pl/>

GRAND - GR26A - Nadstawka szafy 3D



	Kod	Wymiar	Szt.
①	GR26A-01	482x550x18	1
②	GR26A-02	464x524x18	1
③	GR26A-03	482x550x18	1
④	GR26A-04	1538x552x18	1
⑤	GR26A-05	482x522x18	1
⑥	GR26A-06	1000x522x18	1
⑦	GR26A-07	1500x541x18	1
⑧	GR26A-08	1500x68x18	1
⑨	GR26A-09	430x496x16	2
⑩	GR26A-10	430x496x16	1
⑪	GR26A-11	498x1532x3	1















UWAGA

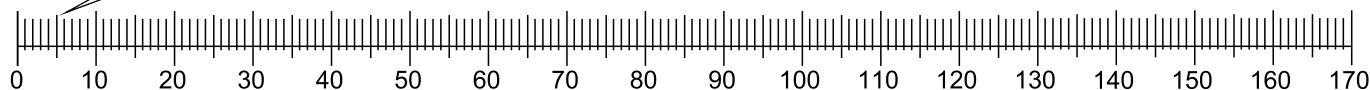
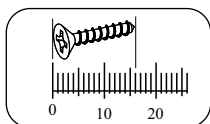
Instrukcja montażu nie jest dokumentacją techniczną, producent zastrzega sobie możliwość zmian konstrukcyjnych.

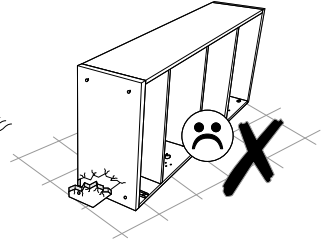
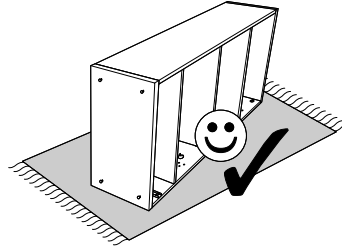
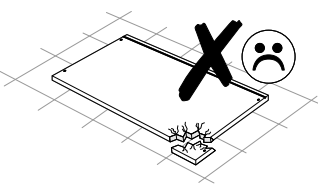
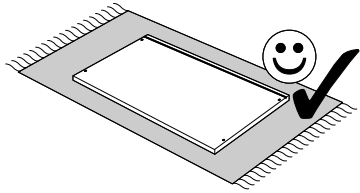
Przed przystąpieniem do montażu należy sprawdzić zawartość paczek pod względem ilości i jakości z instrukcją montażu.

NIE WOLNO montować uszkodzonych elementów mebli, ewentualne ich wady należy zgłosić przed montażem w przeciwnym razie nie będą one podlegać reklamacji.

GRAND - GR26A - Nadstawka szafy 3D

<p>(a1) x16</p>  <p>ø 8x30</p>	<p>(b0) x6</p>  <p>H2</p>	<p>(b3) x6</p> 	<p>(d1) x8</p> 
<p>(e1) x6</p> 	<p>(f1) x6</p> 	<p>(g1) x8</p>  <p>ø 7x50</p>	<p>(h1) x3</p> 
<p>(k3) x6</p>  <p>ø 4x20</p>	<p>(m) x1</p> 	<p>(n1) x12</p>  <p>ø 3,5x16</p>	<p>(n4) x50</p> 

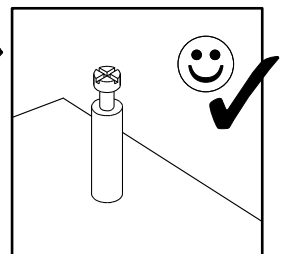
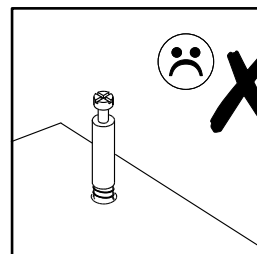
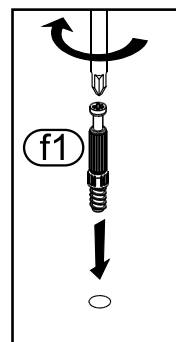
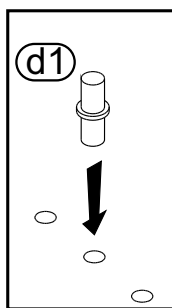
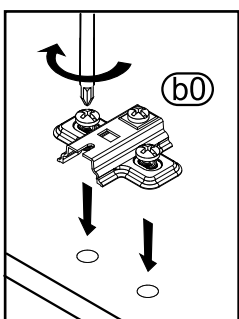
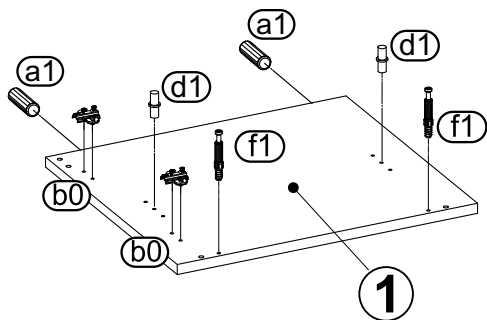
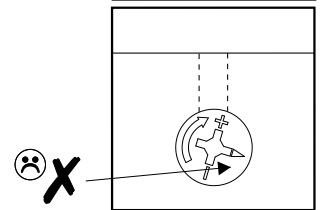
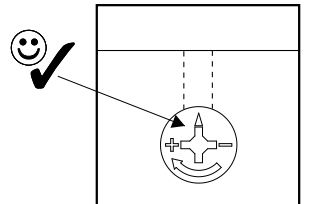
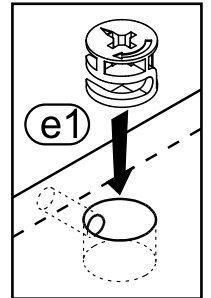
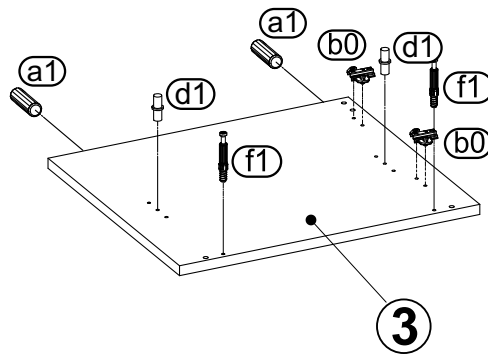
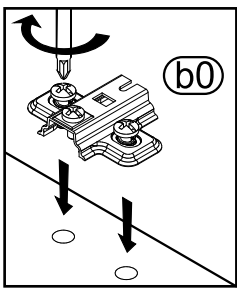
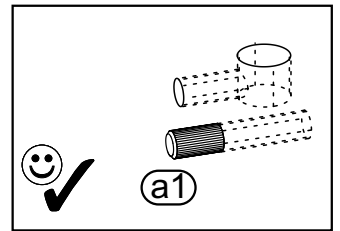
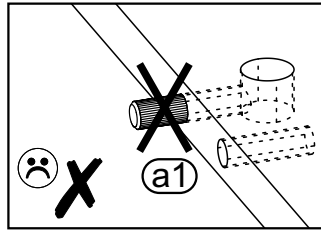
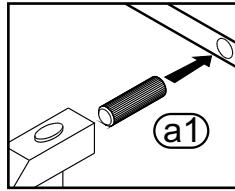




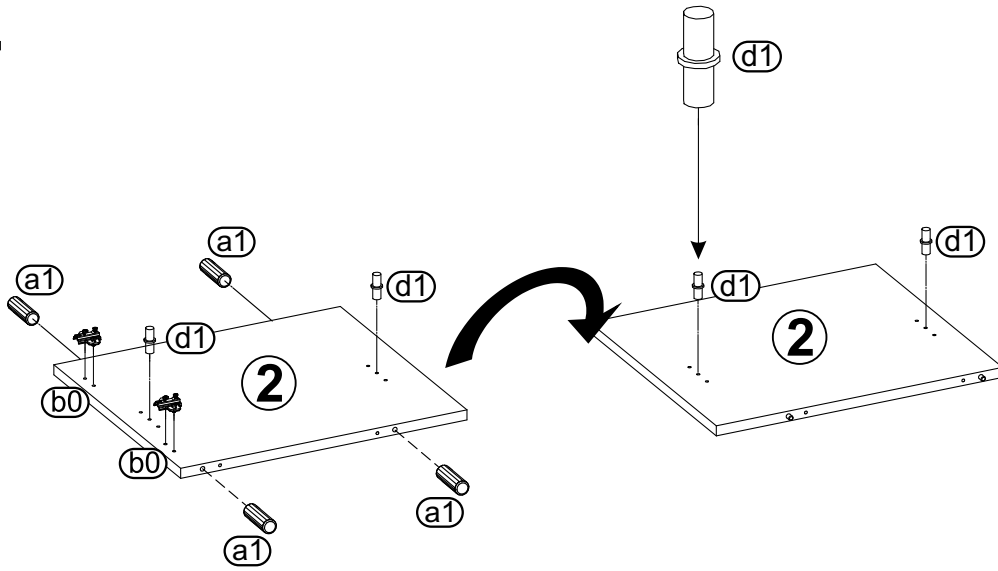
1



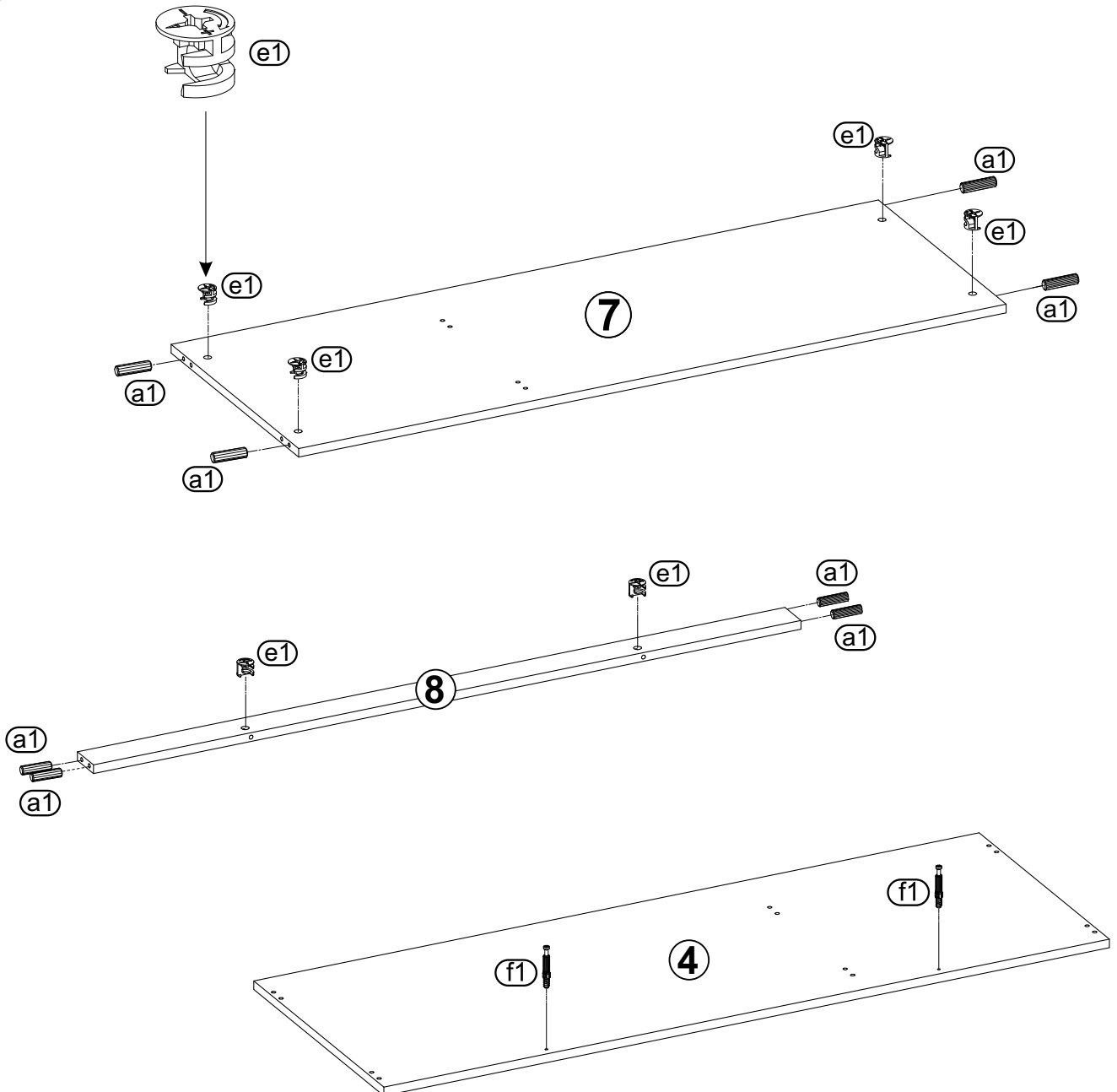
Zwróć szczególną uwagę na prawidłowy otwór podczas wbijania kołków



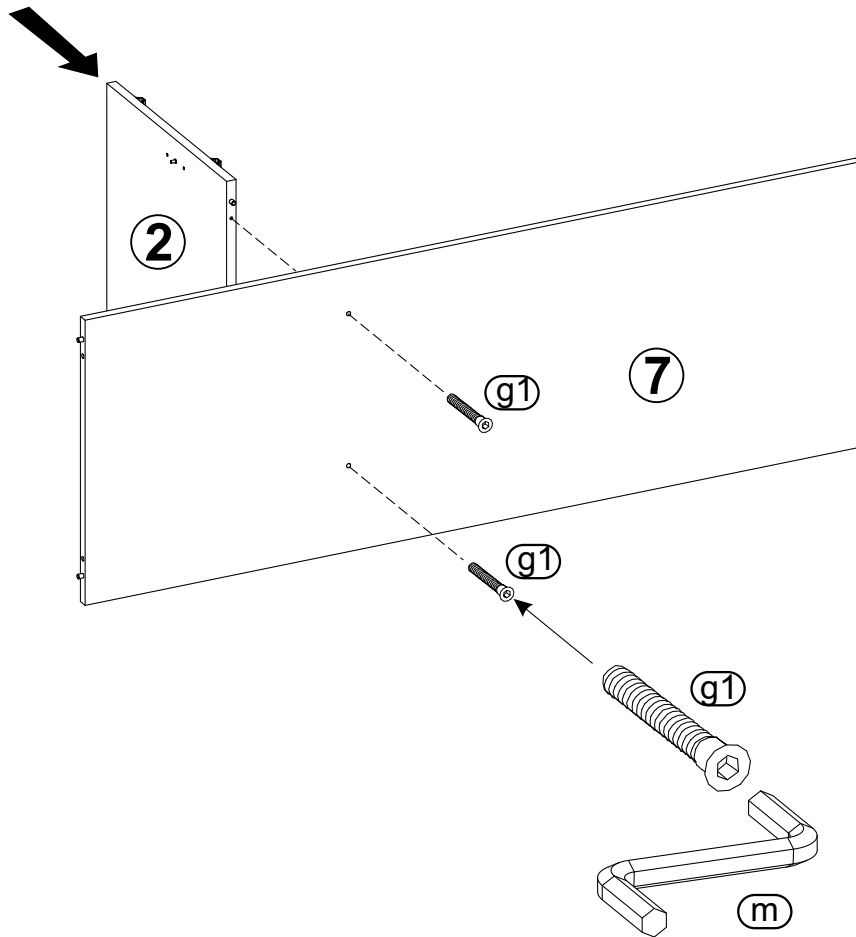
2



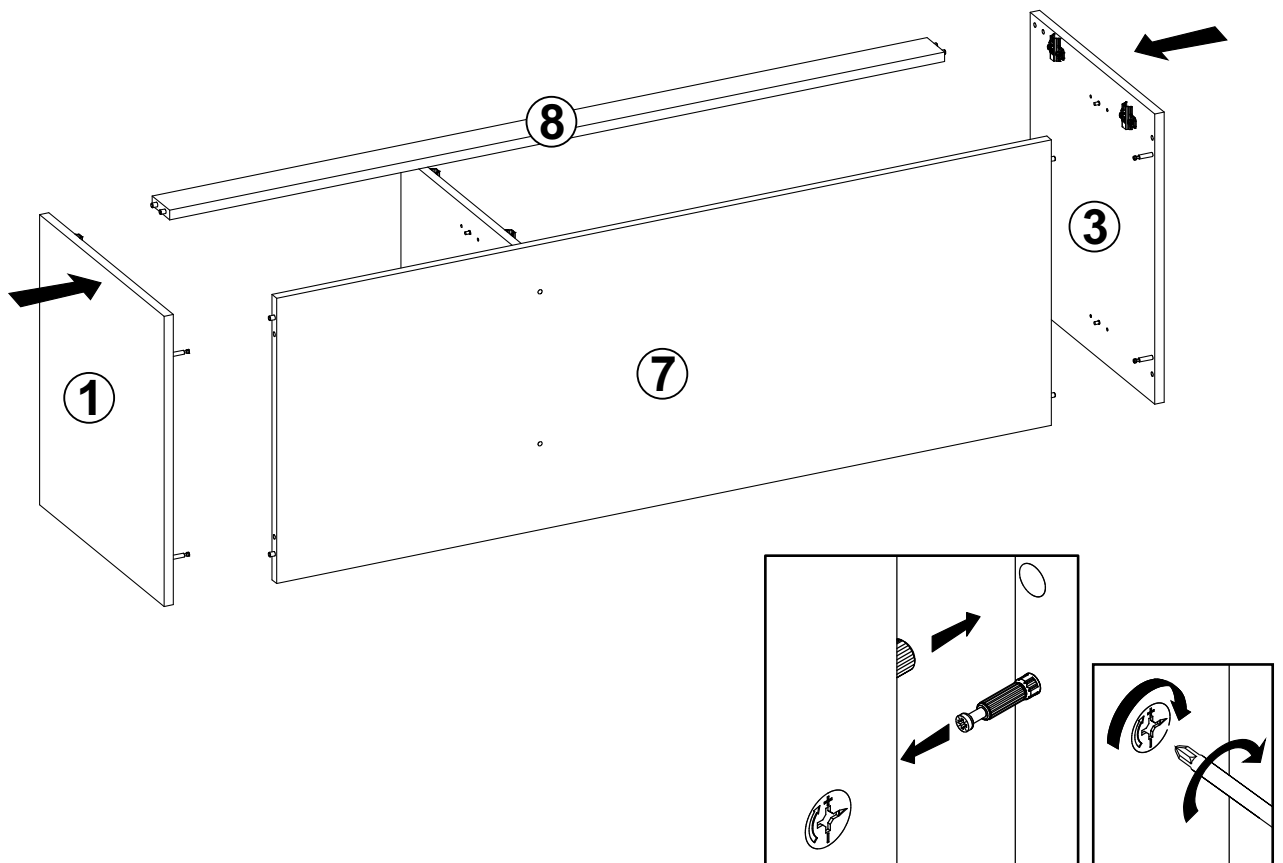
3



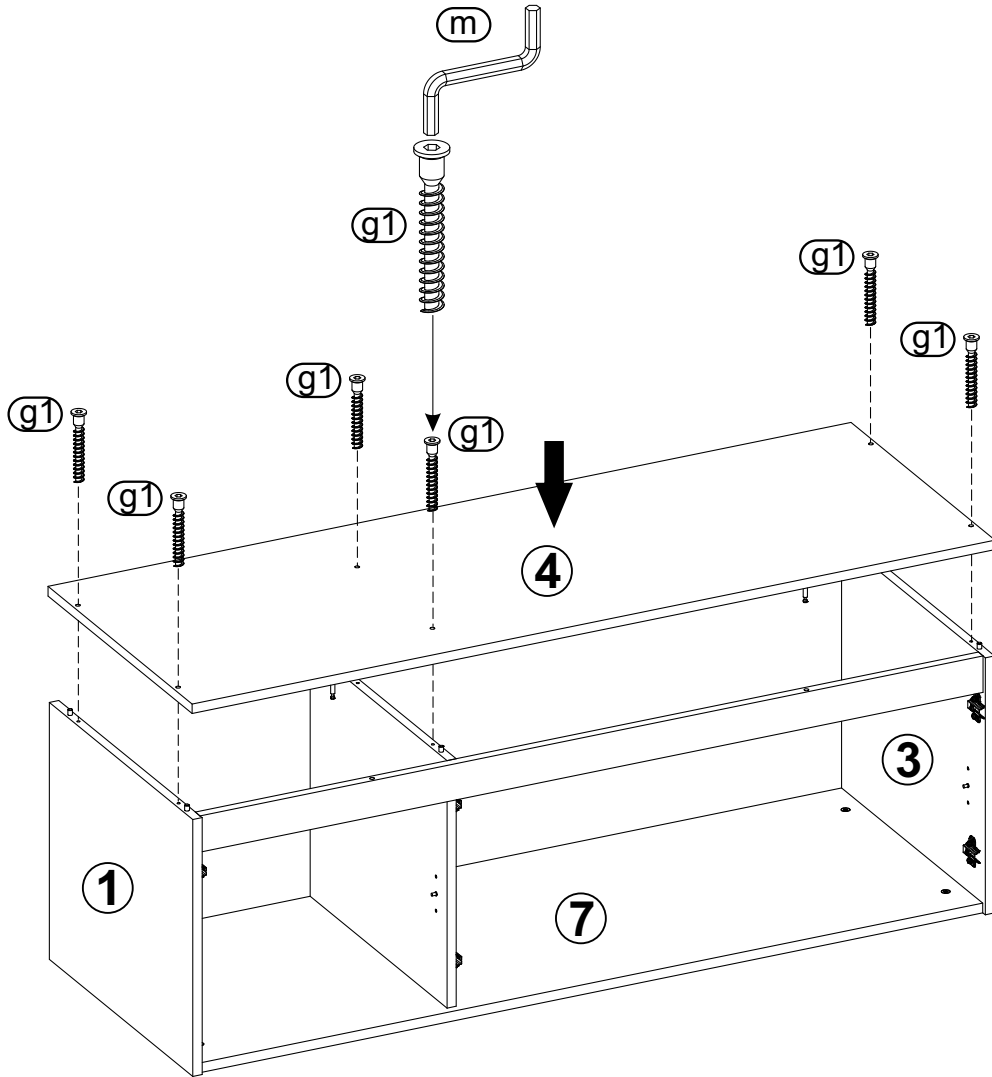
4



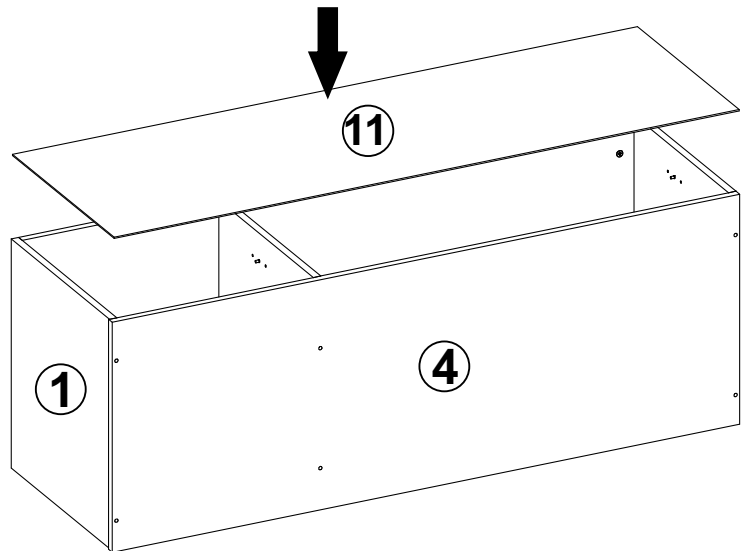
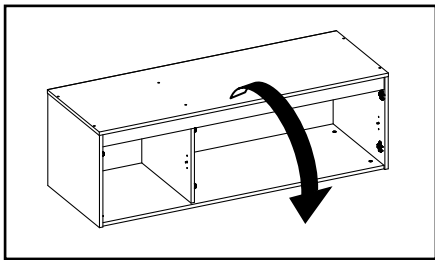
5



6



7

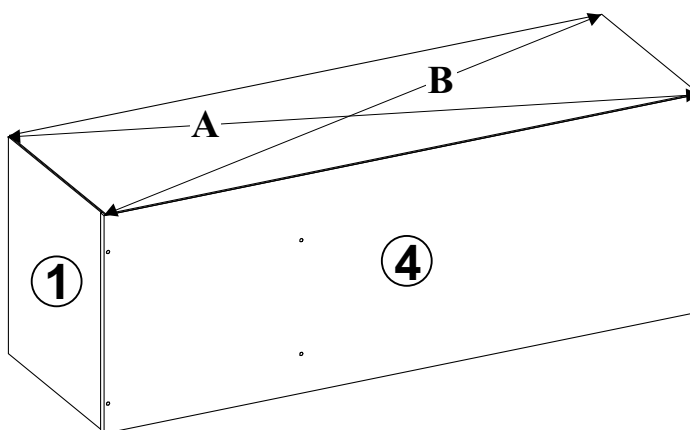
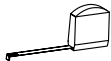


8



UWAGA !!!

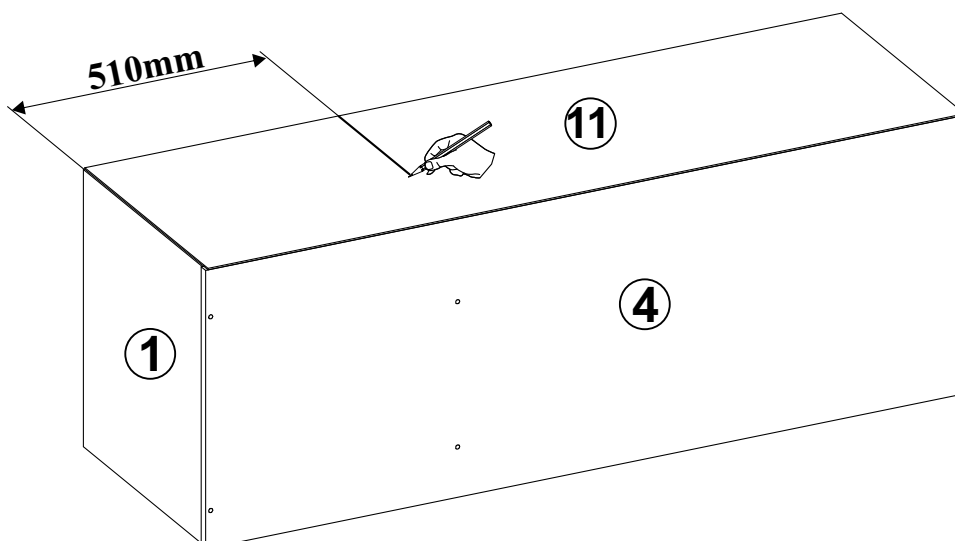
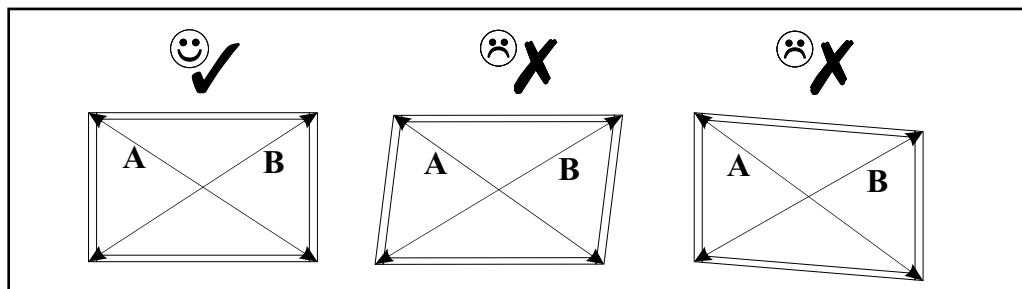
$A=B$



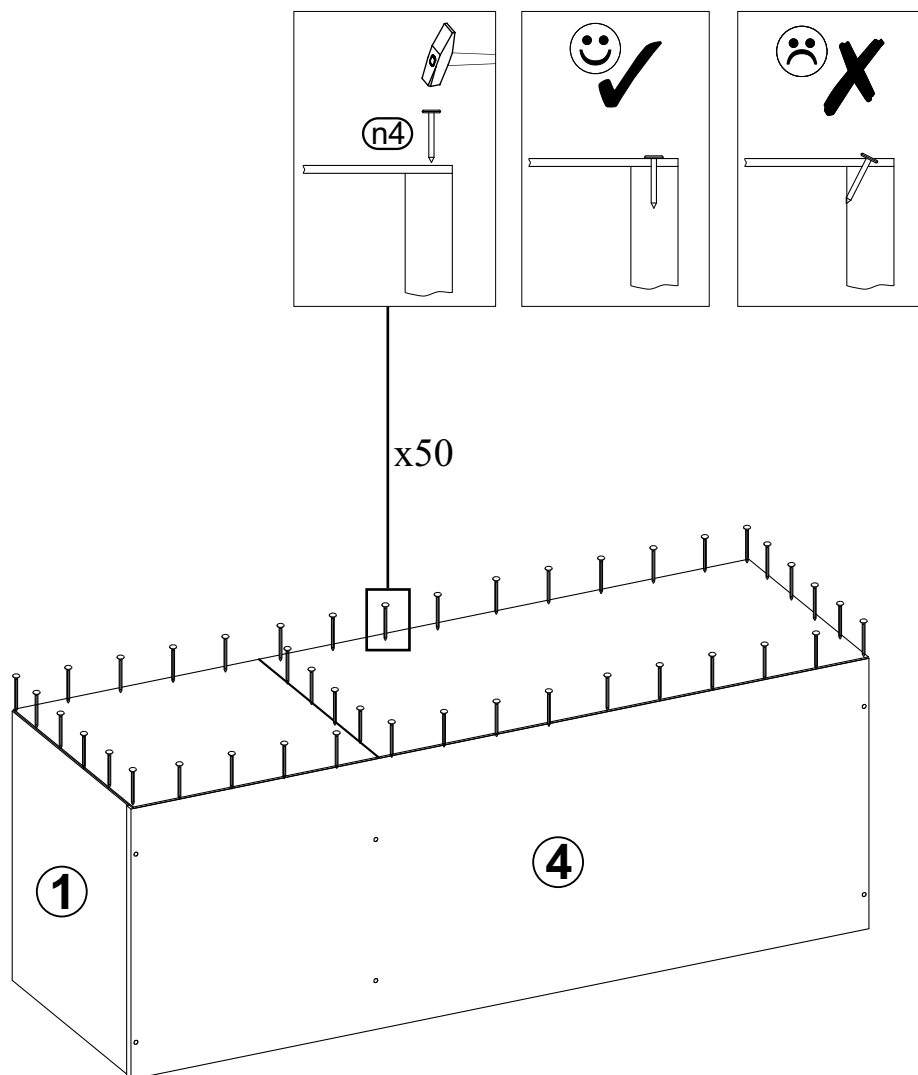
Uwaga !!!

Przed zamocowaniem ściany tylnej należy zmierzyć przekątne szafki. Jeżeli wymiary są jednakowe to możemy przystąpić do zamocowania jej, jeżeli nie to musimy do tego doprowadzić ściskając przeciwległe rogi szafki, tam gdzie wymiar był większy.

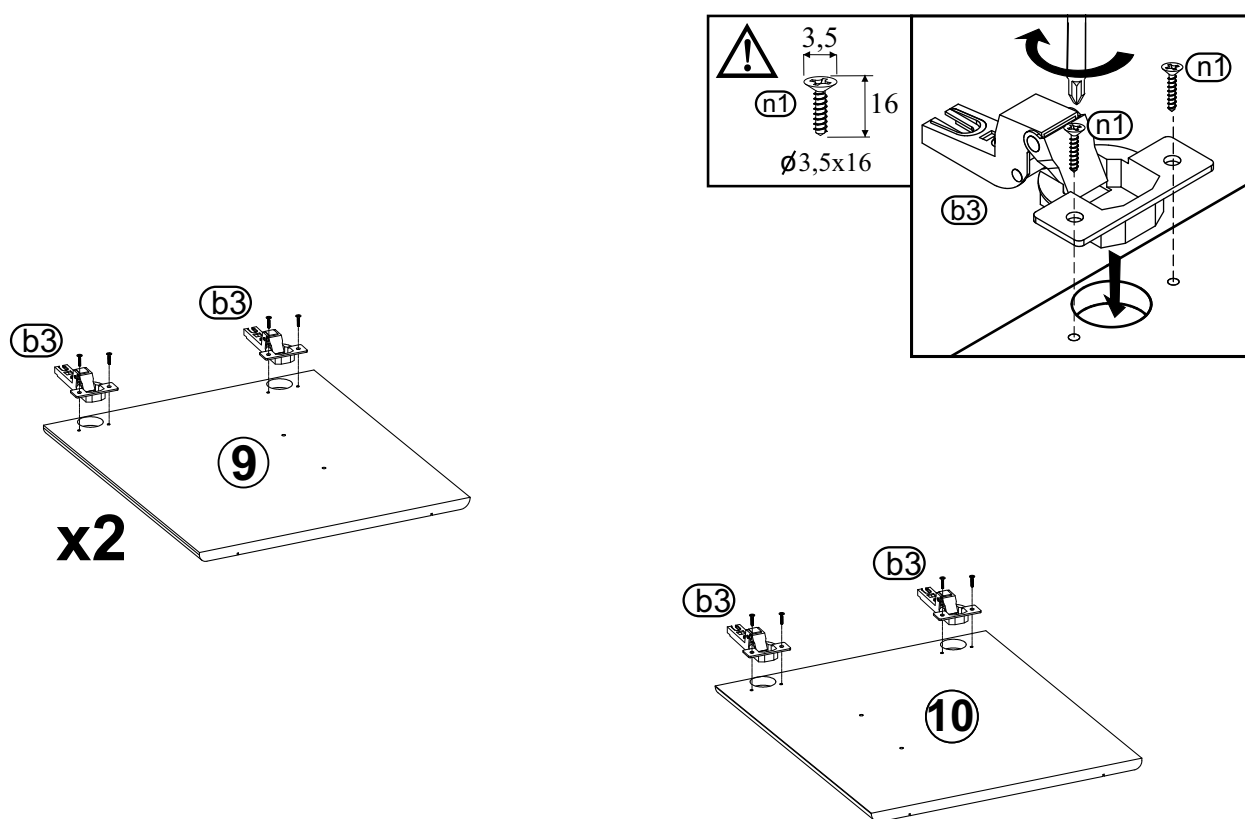
Nieprawidłowe ustawienie przekątnych przed montażem ściany tylnej uniemożliwi prawidłowe późniejsze wyregulowanie frontów.



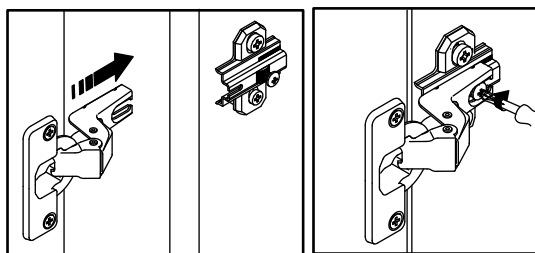
9



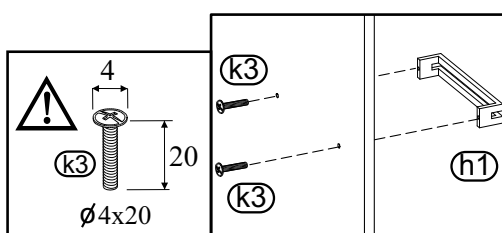
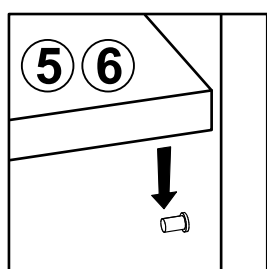
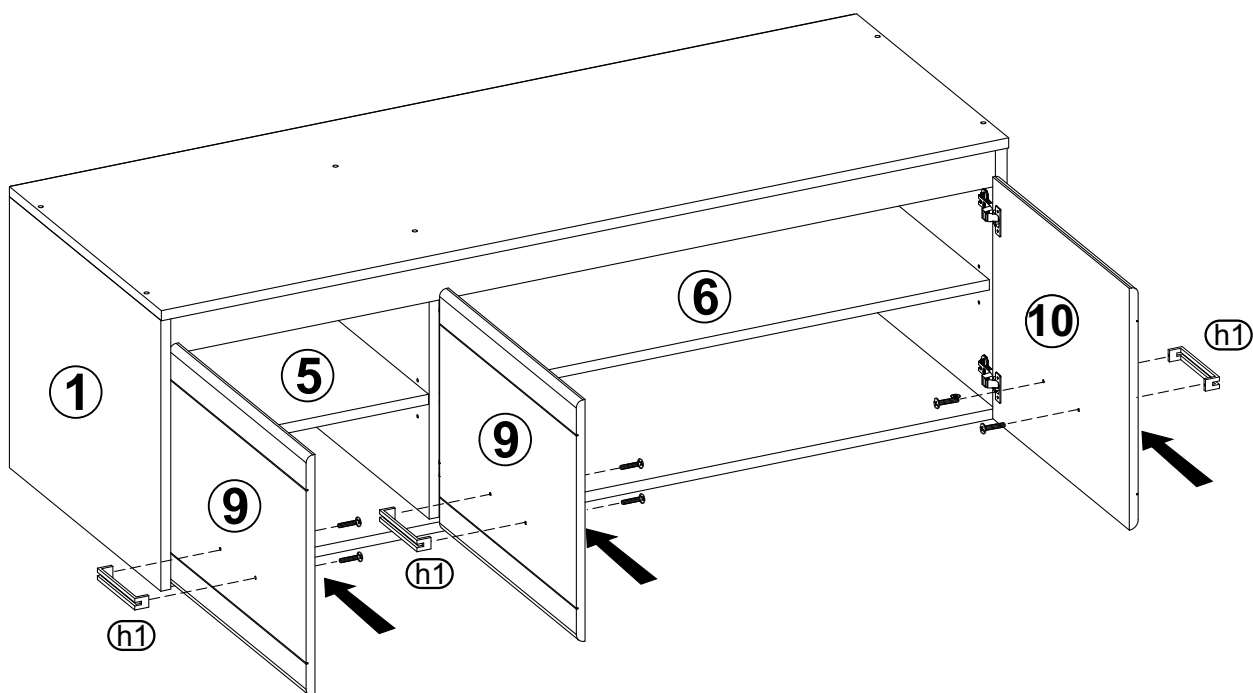
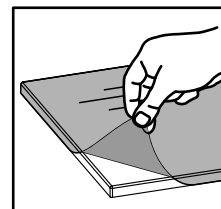
10



11

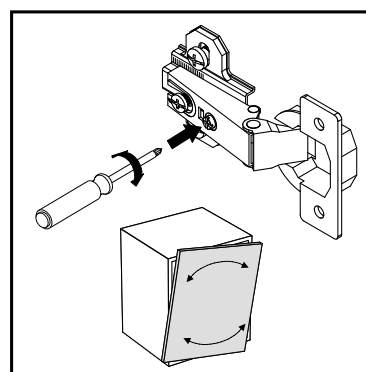
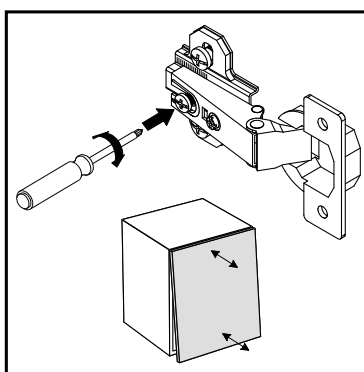
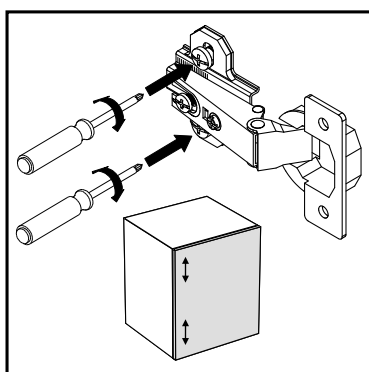


Uwaga
Przed montażem uchwytów usuń folię ochronną, znajdującą się na elementach 9,10.

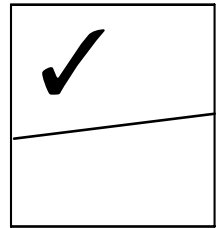
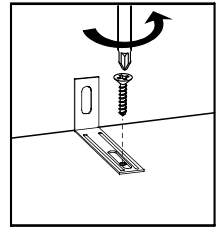
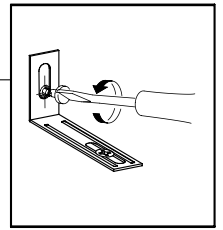
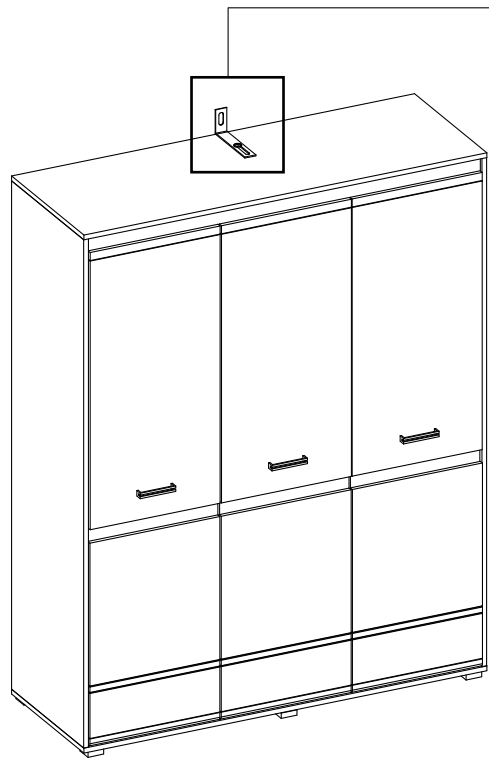


Uwaga !!!

Wykonaj końcową regulację frontów.



12



13

