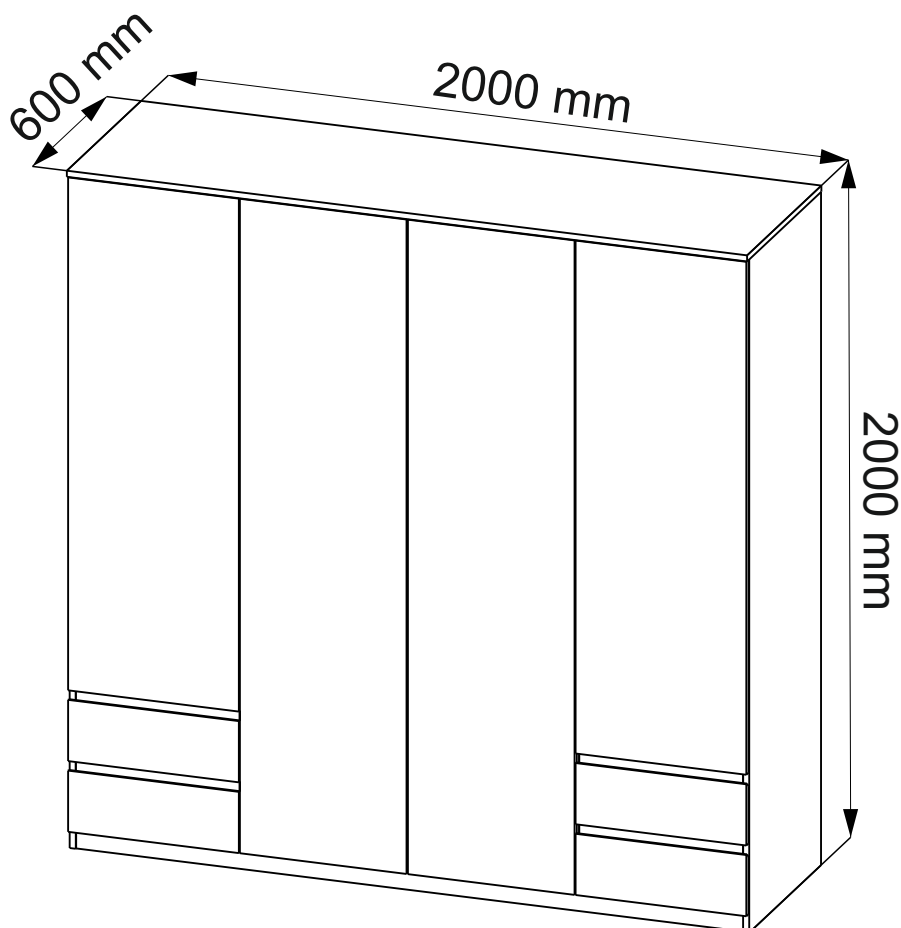


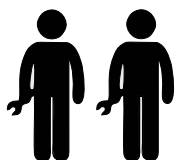


BENU

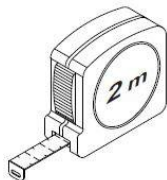
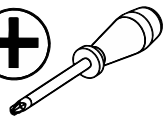
Szafa systemu
BU-SZ200



90 min



You need for fitting-up:
Niezbędne narzędzia i akcesoria :



Uwaga!

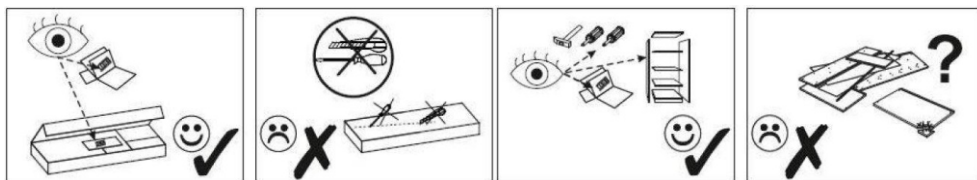
W dniu zakupu mebli należy sprawdzić (najlepiej w sklepie) stan zakupionych mebli tzn.:

1. Czy towar jest zgodny z zamówieniem.
2. Czy elementy nie są uszkodzone i czy ich ilość wraz z akcesoriami jest zgodna z wykazem na drugiej stronie.

NIE UWZGLĘDNIĄ SIĘ ZGŁOSZEŃ REKLAMACYJNYCH OBEJMUJĄCYCH:

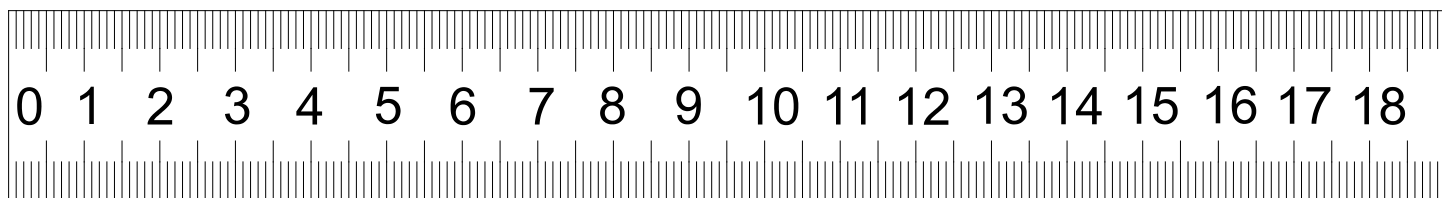
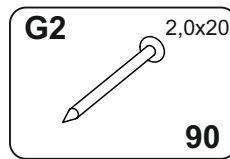
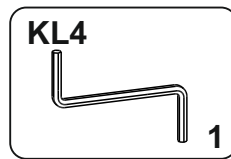
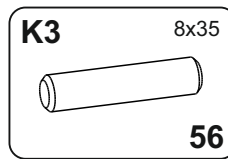
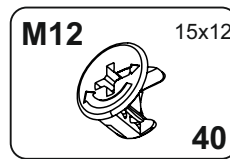
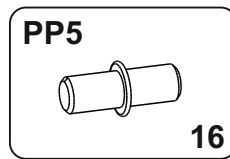
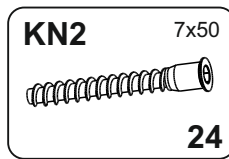
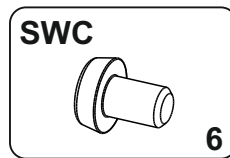
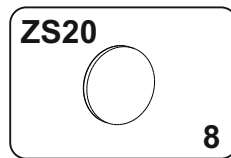
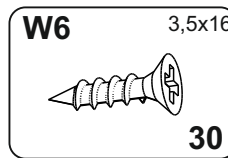
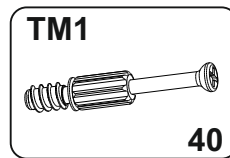
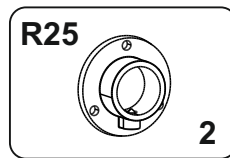
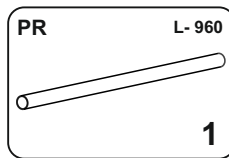
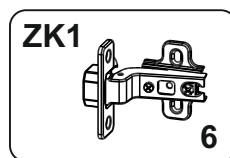
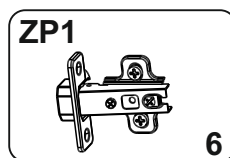
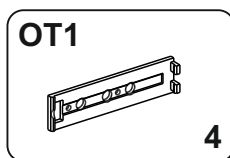
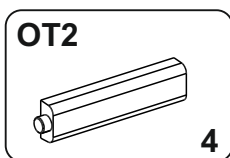
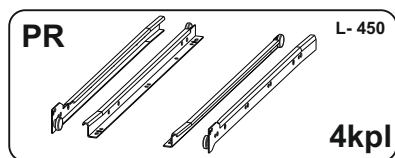
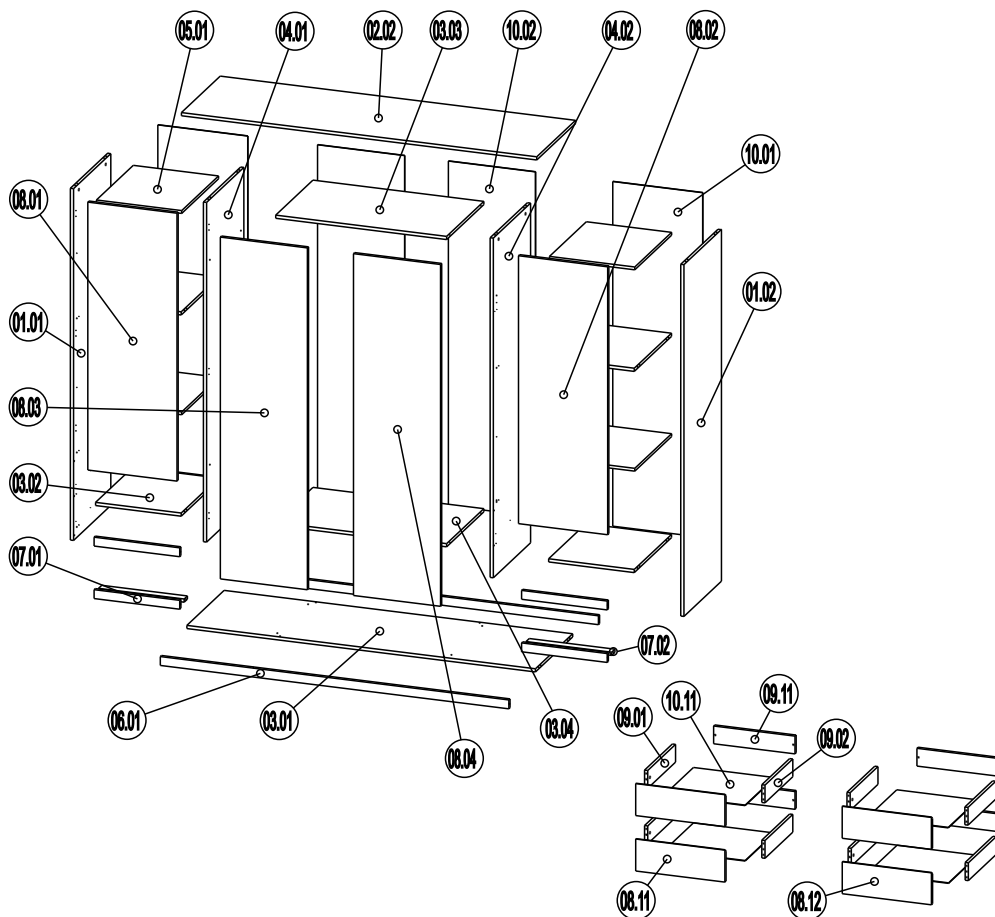
1. Uszkodzenia powstałe w wyniku niewłaściwego przewozu bądź przenoszenia mebli oraz złego montażu, jak również wynikłe po sprzedaży ze zdarzeń losowych i innych okoliczności.
2. Uszkodzenia powstałe w wyniku niewłaściwego użytkowania, przechowywania i konserwacji, jak również po stwierdzeniu napraw przez osobę nieupoważnioną.
3. Wady i uszkodzenia w następstwie których obniżono cenę wyrobu.

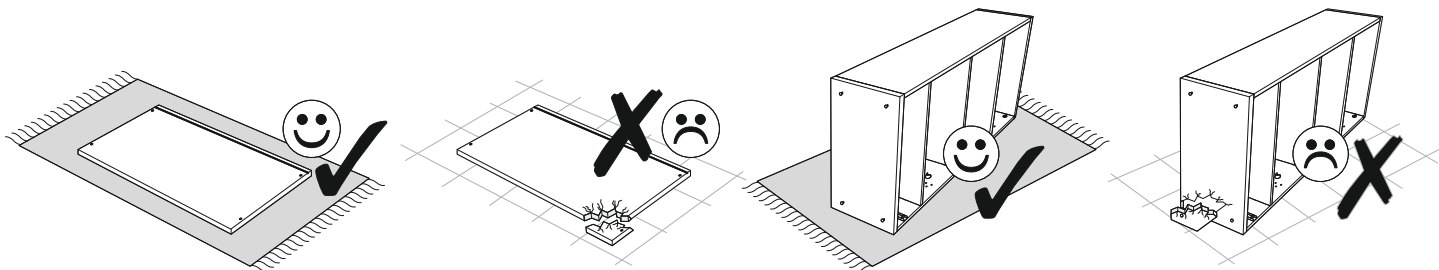
NUMER	WYMIAR	ILOŚĆ
01.01	1980x580x18mm	1
01.02	1980x580x18mm	1
04.01	1912x576x18mm	1
04.02	1912x576x18mm	1
02.02	2000x600x18mm	1
03.01	1962x576x18mm	1
03.02	482x576x18mm	4
03.03	962x576x18mm	1
03.04	962x576x18mm	1
05.01	480x570x18mm	4
06.01	1962x50x18mm	2
07.01	482x50x18mm	4
07.02	482x50x18mm	2
08.01	502x1508x18mm	1
08.02	502x1508x18mm	1
08.03	490x1924x18mm	1
08.04	490x1924x18mm	1
08.11	502x180x18mm	2
08.12	502x180x18mm	2
09.01	430x100x18mm	4
09.02	430x100x18mm	4
09.11	458x100x18mm	8
10.01	1942x506x3mm	2
10.02	1942x490x3mm	2
10.11	453x453x3mm	4



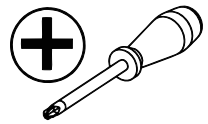
BENU

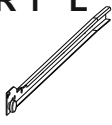
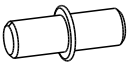

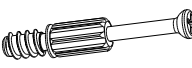
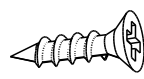

Szafa systemu BU-SZ200

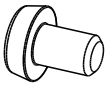


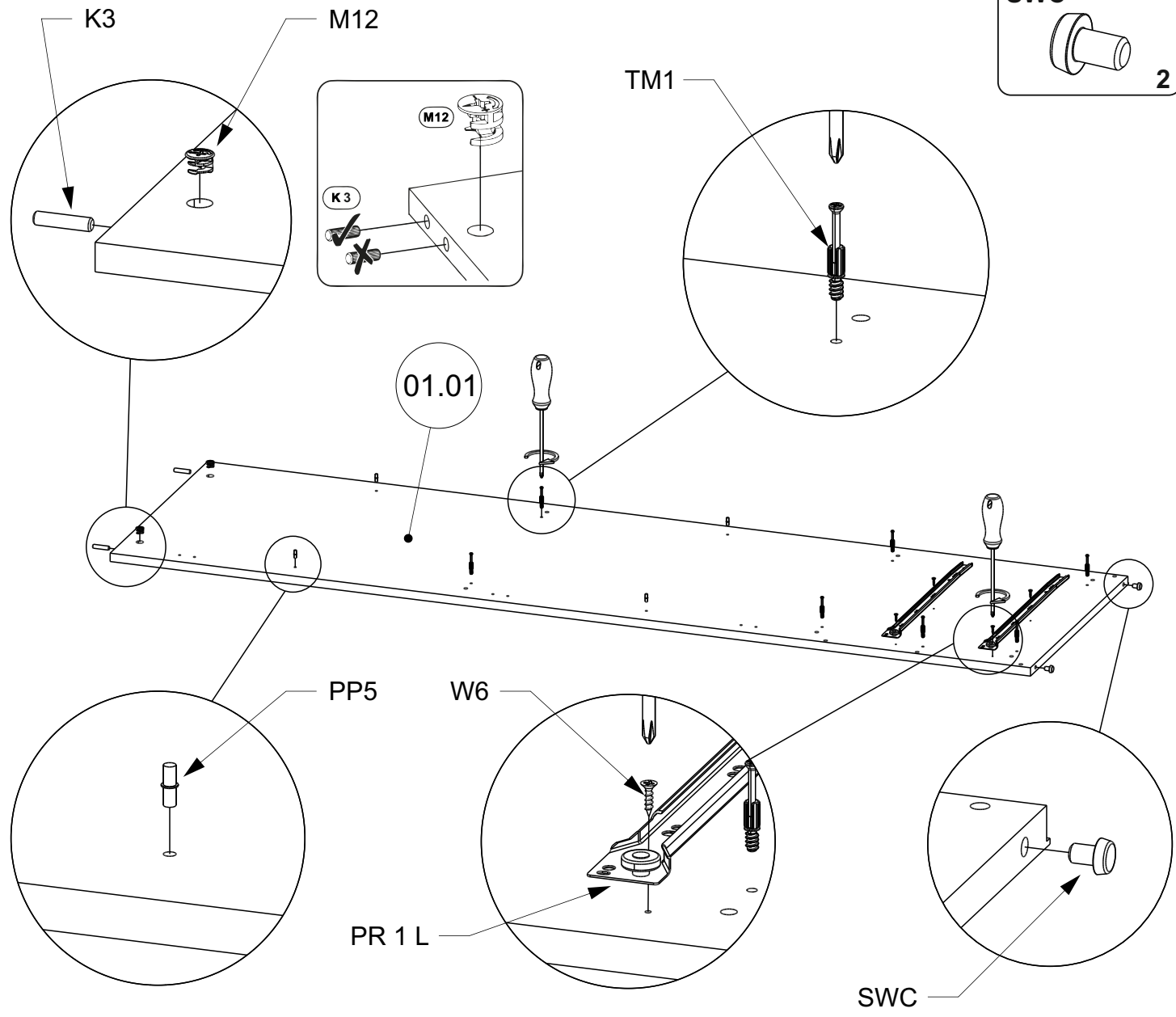


1 **EN** You need for fitting-up:
PL Niezbędne do montażu :

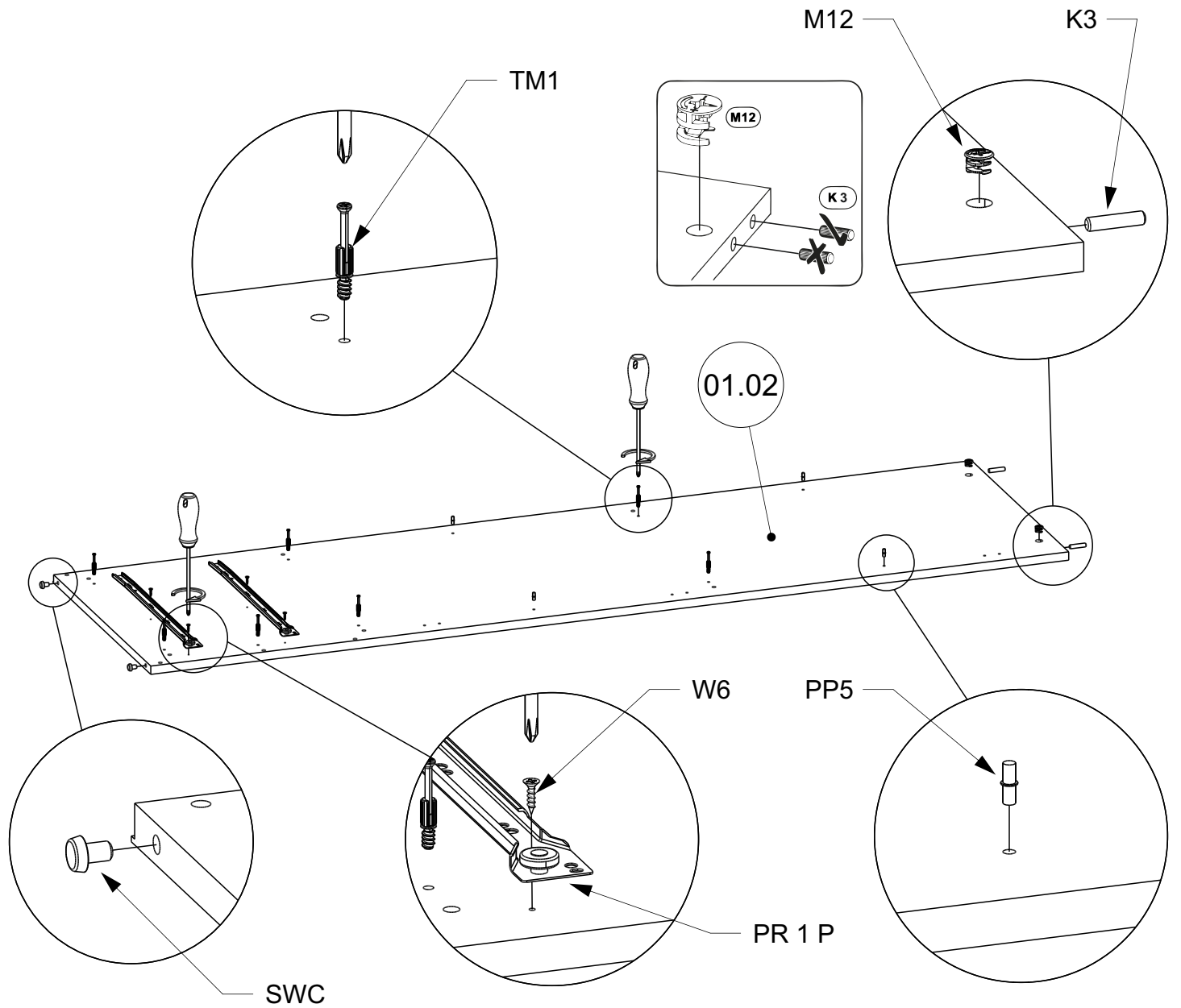
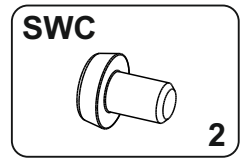
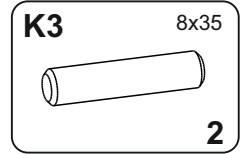
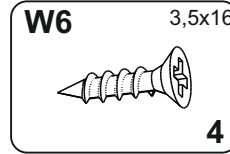
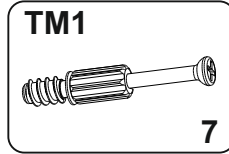
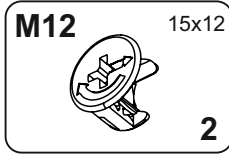
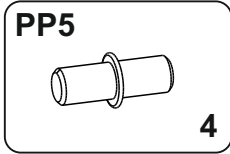
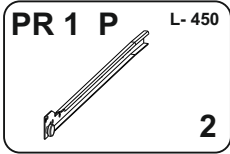
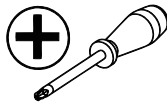


- | | | | | | |
|---|--|--|---|--|--|
| PR 1 L L-450

2 | PP5

4 | M12 15x12

2 | TM1

7 | W6 3,5x16

4 | K3 8x35

2 |
|---|--|--|---|--|--|

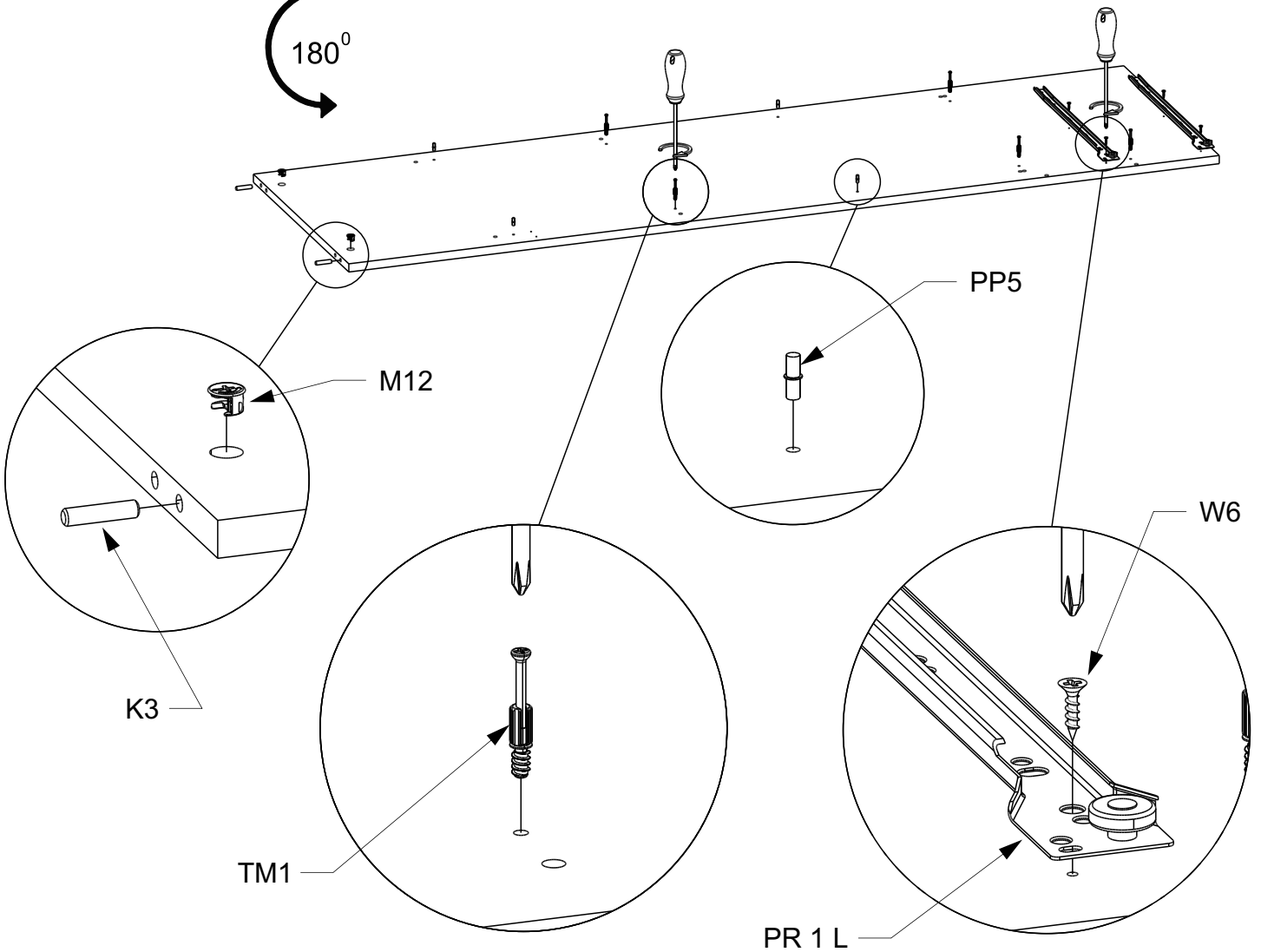
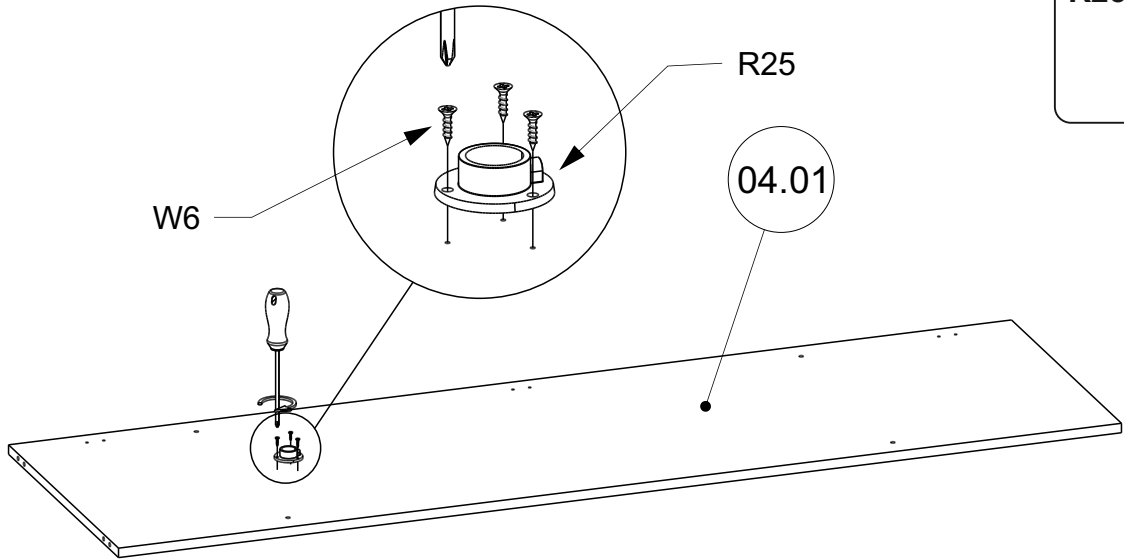
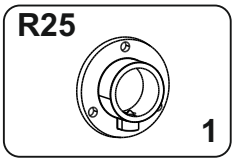
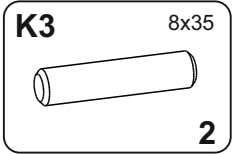
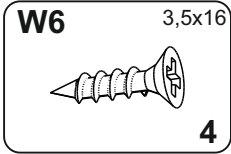
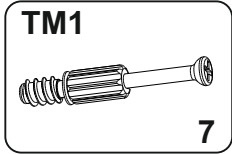
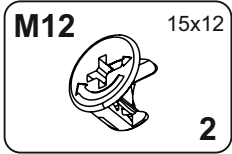
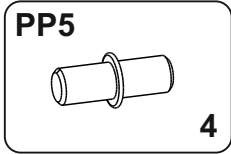
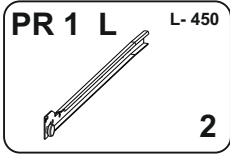
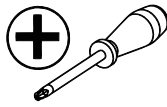
- | |
|--|
| SWC

2 |
|--|



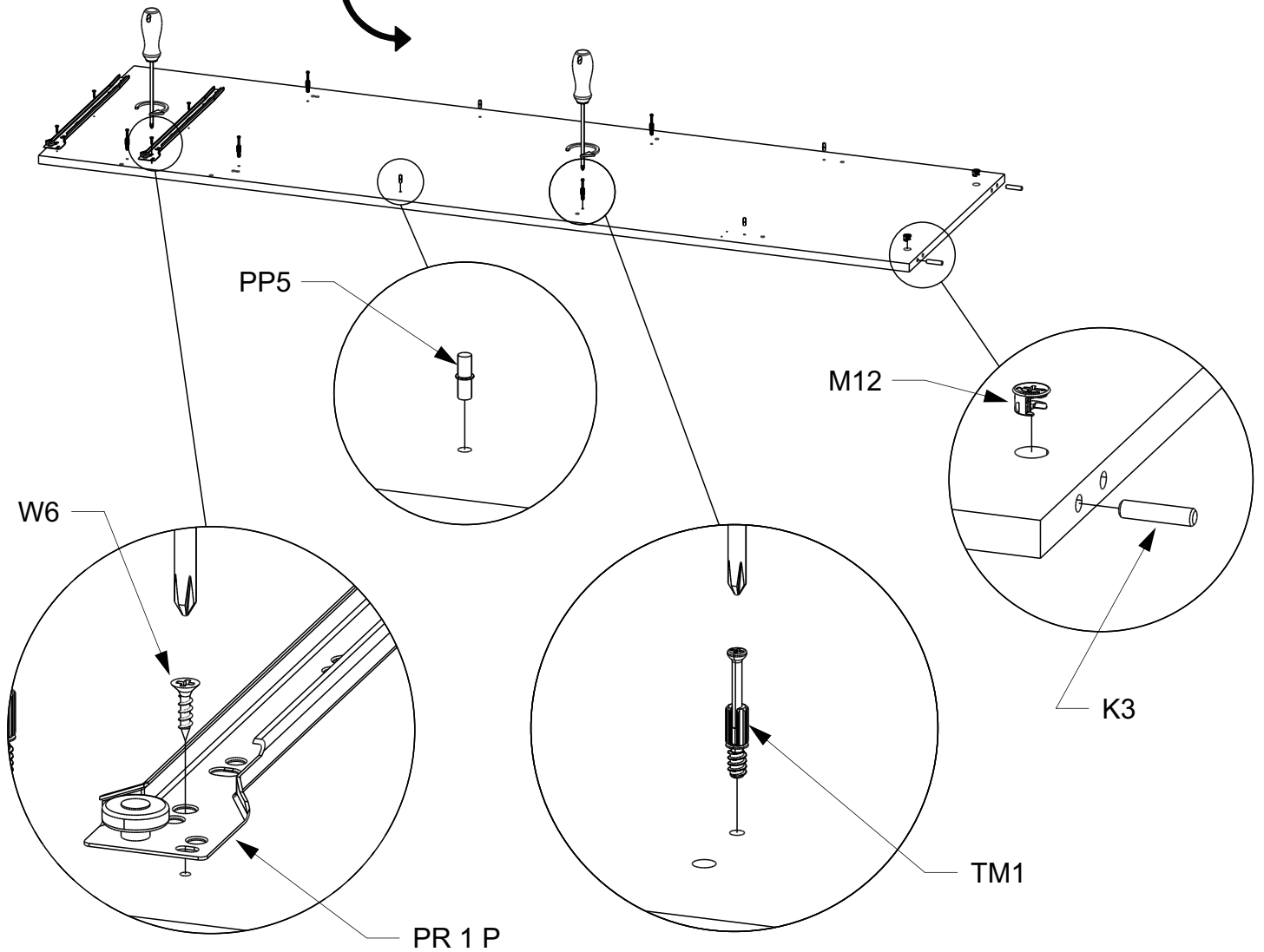
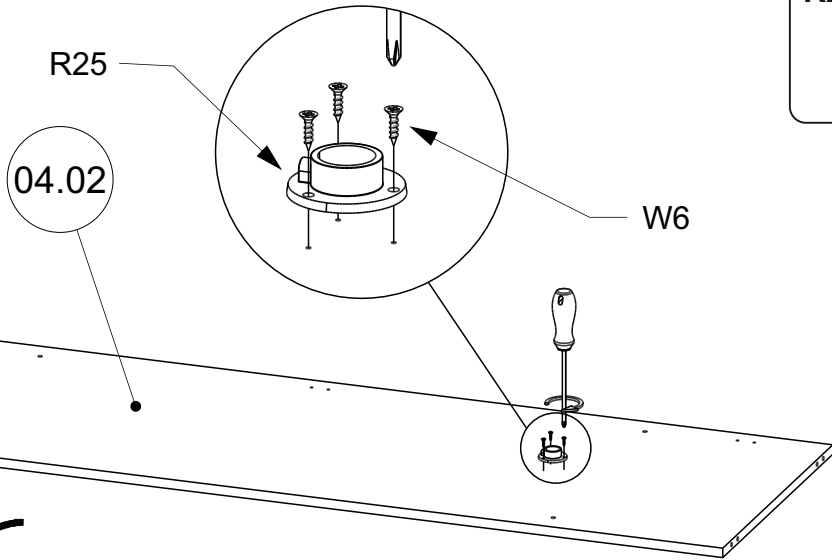
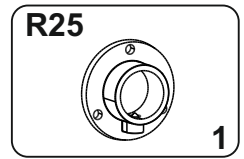
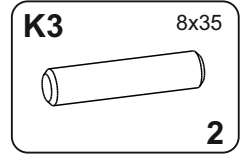
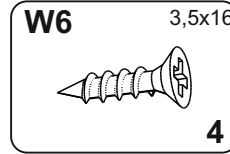
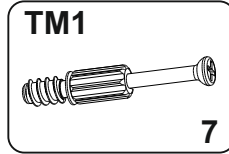
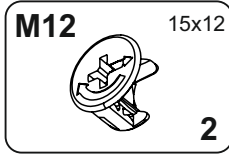
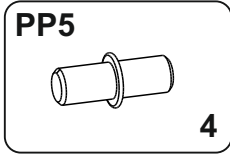
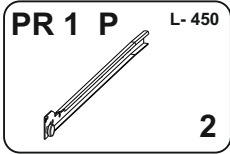
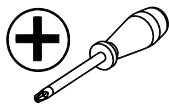
2 **EN** You need for fitting-up:
PL Niezbędne do montażu :



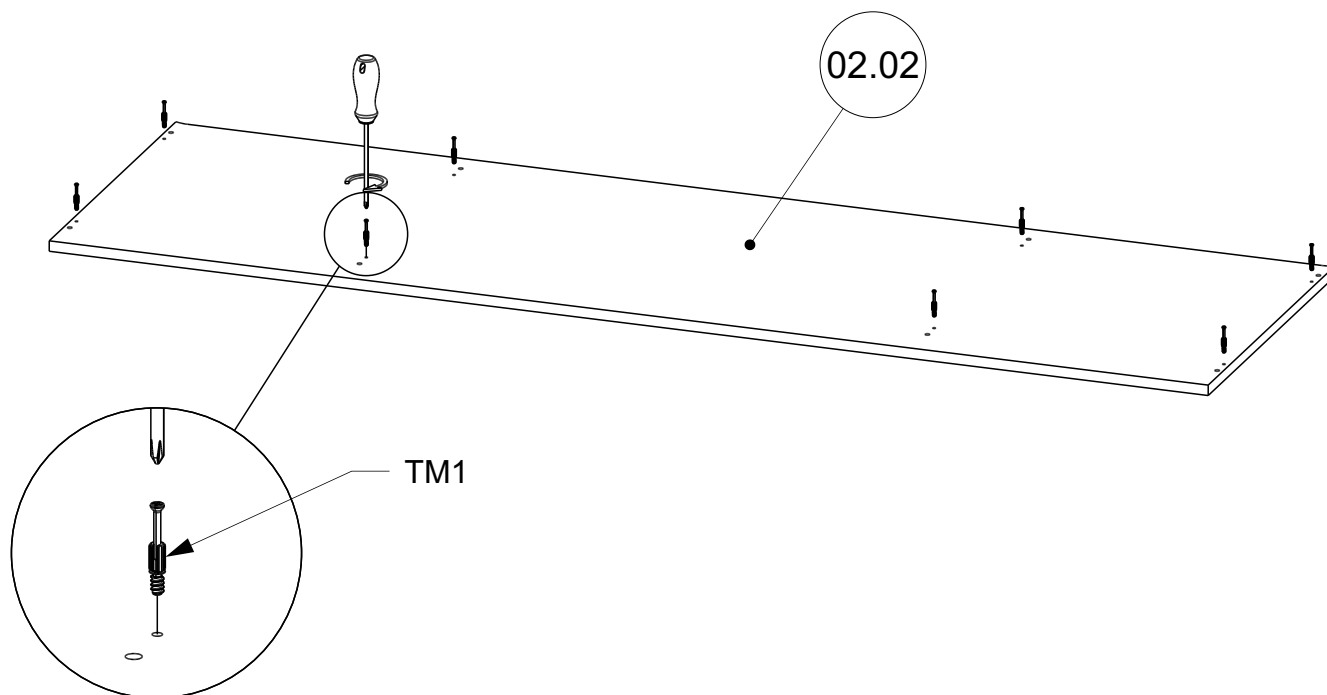
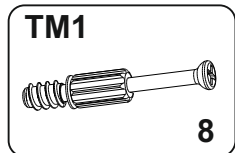
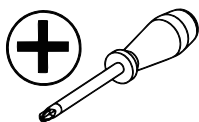
3 **EN** You need for fitting-up:
PL Niezbędne do montażu :



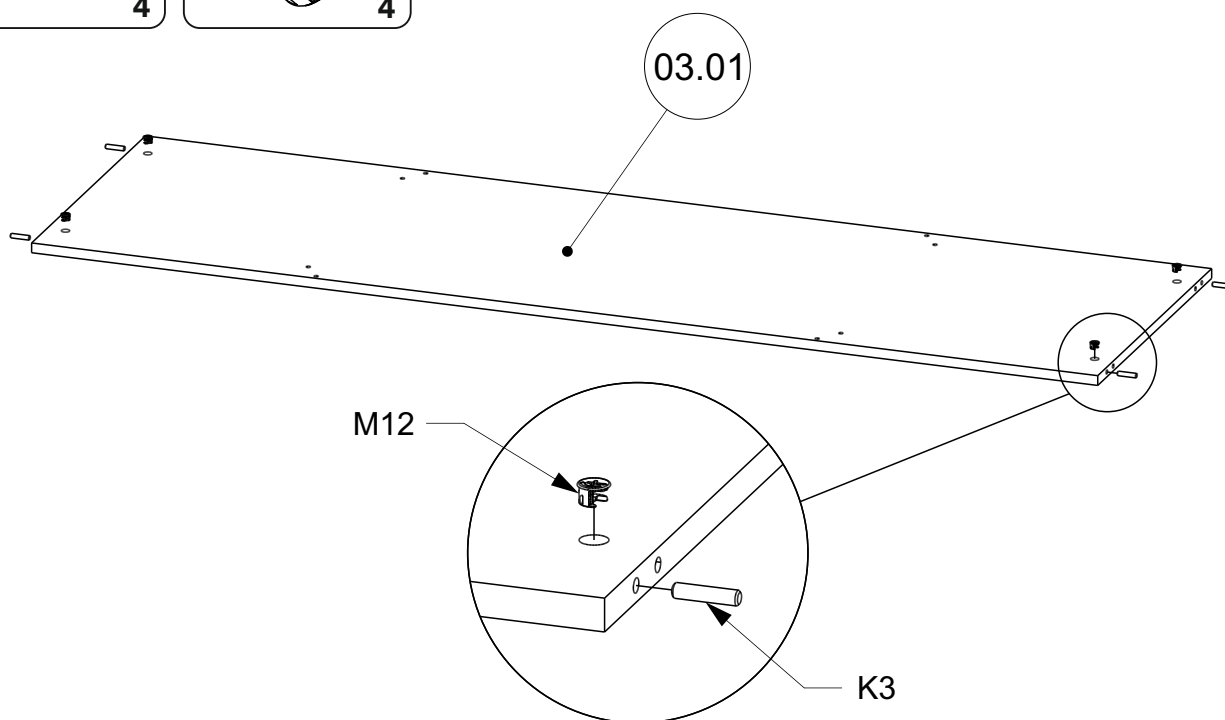
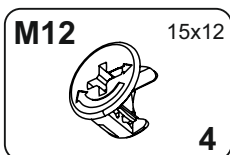
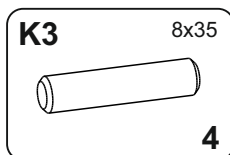
4 **EN** You need for fitting-up:
PL Niezbędne do montażu :



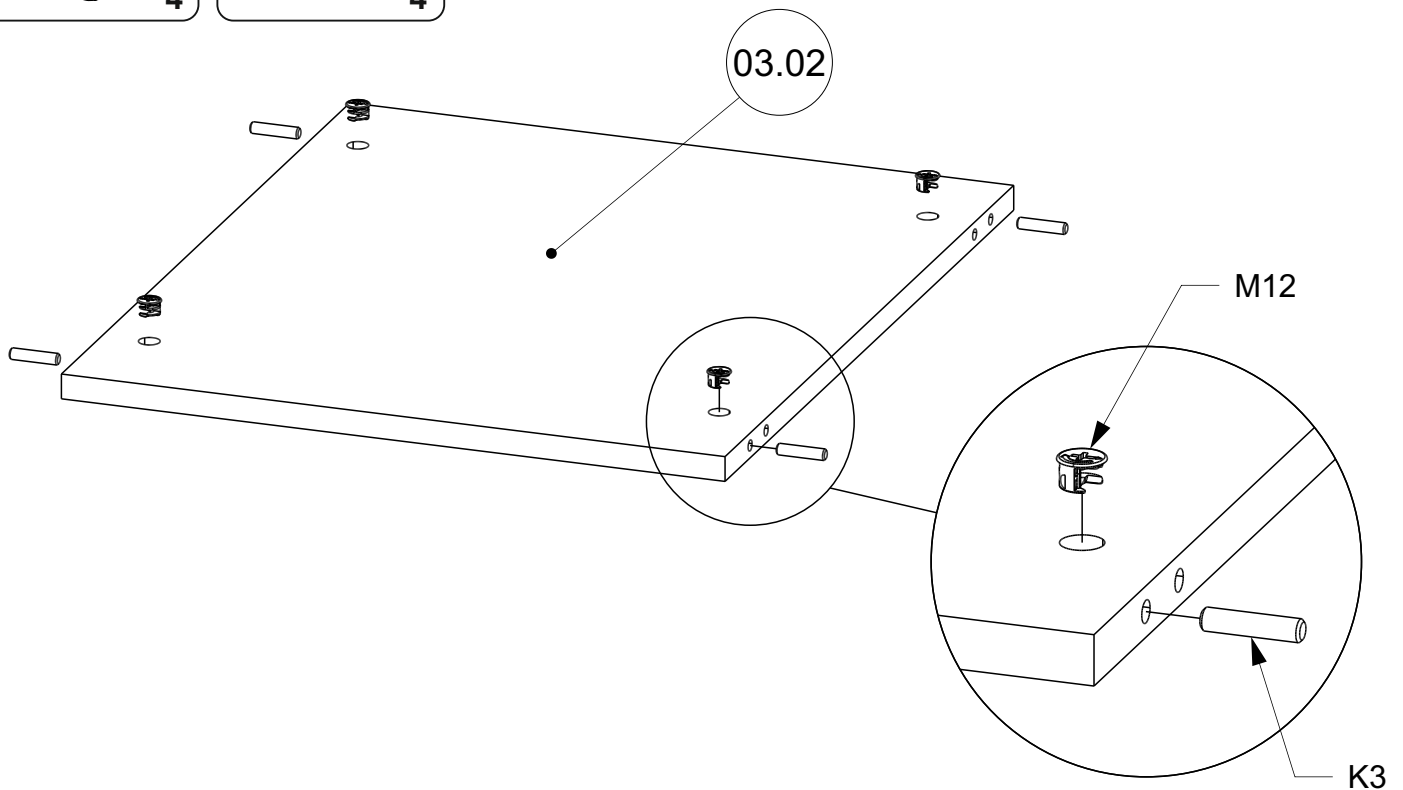
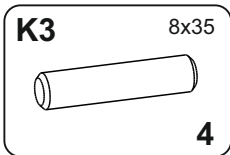
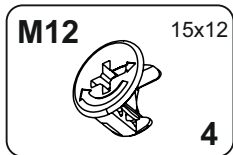
5 **EN** You need for fitting-up:
PL Niezbędne do montażu :



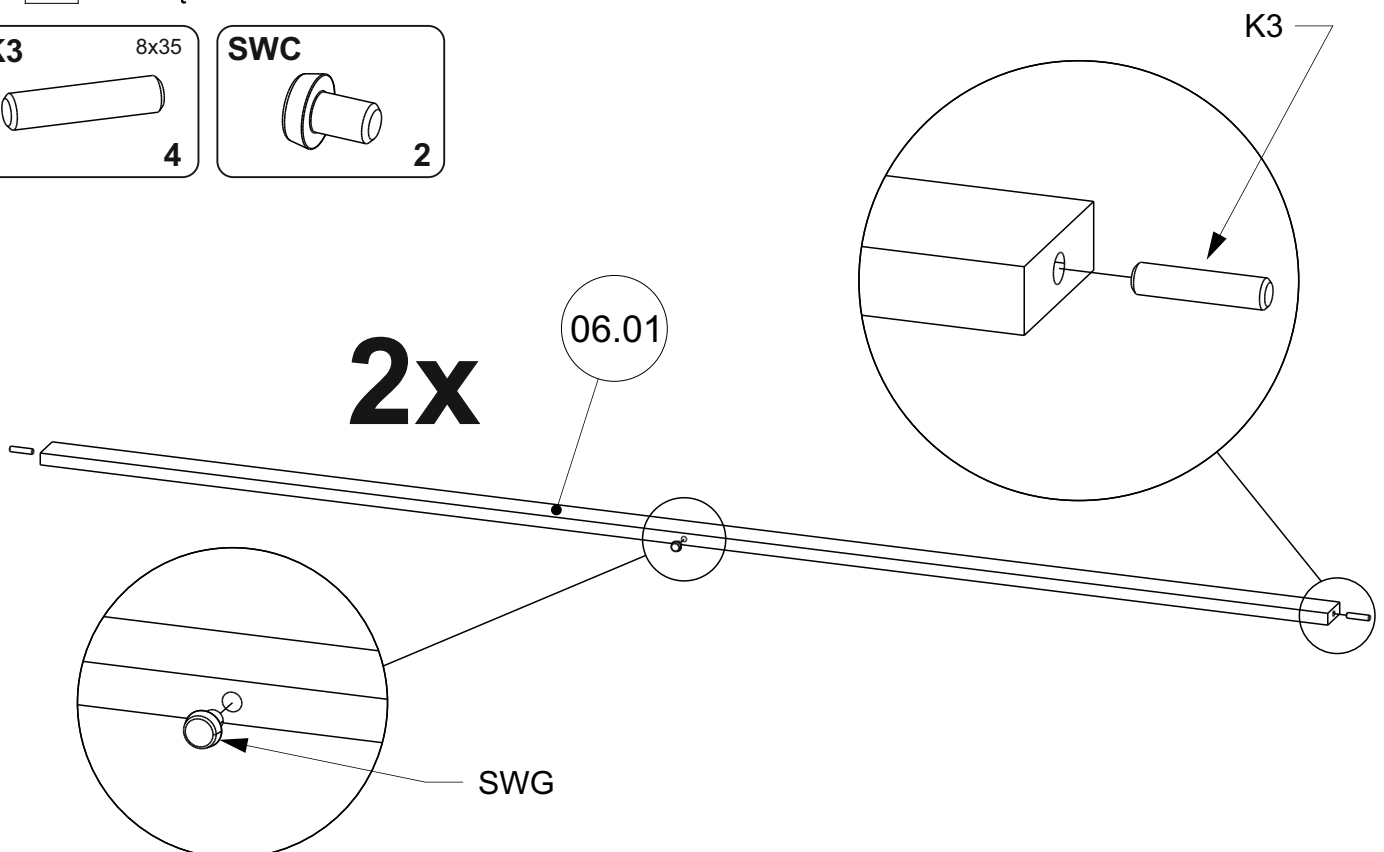
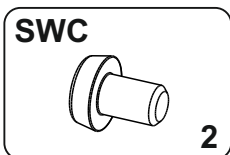
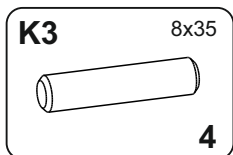
6 **EN** You need for fitting-up:
PL Niezbędne do montażu :



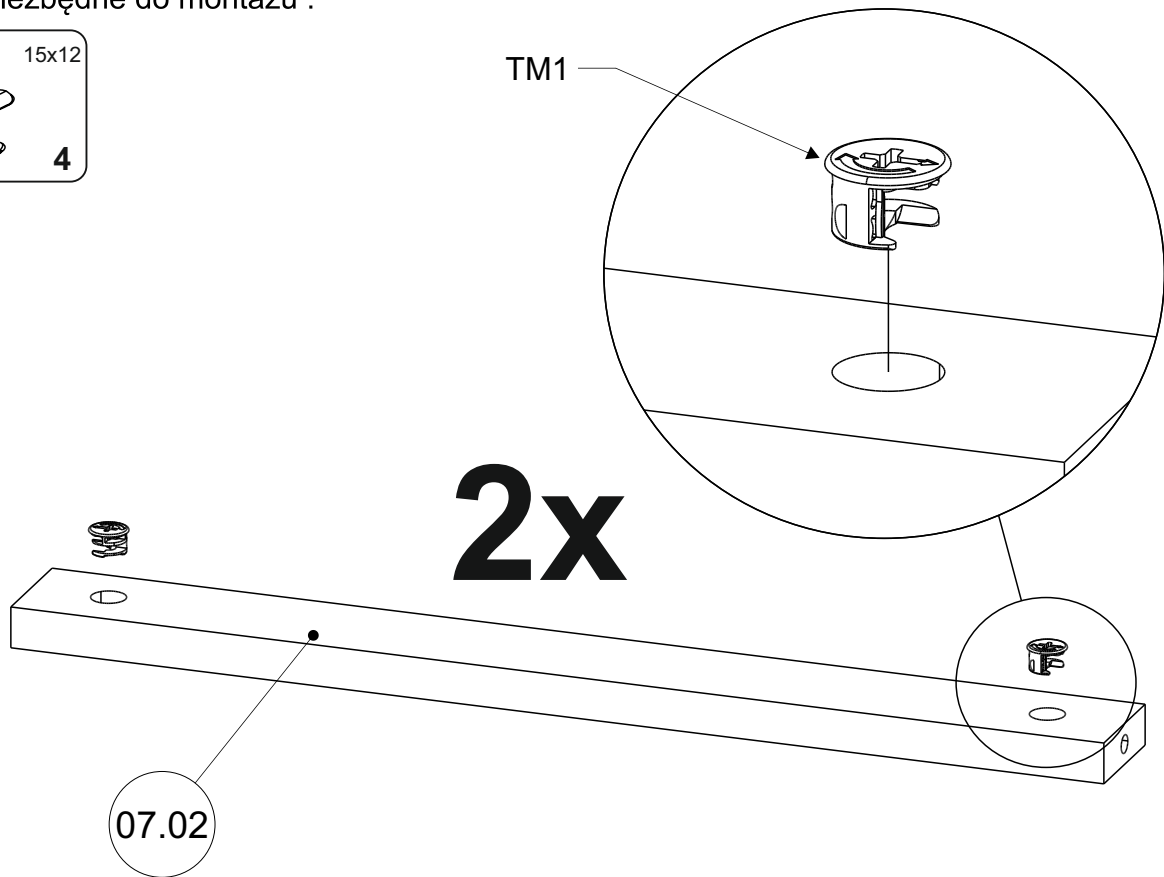
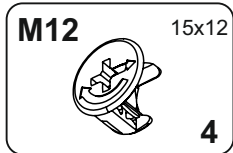
7 **EN** You need for fitting-up:
PL Niezbędne do montażu :



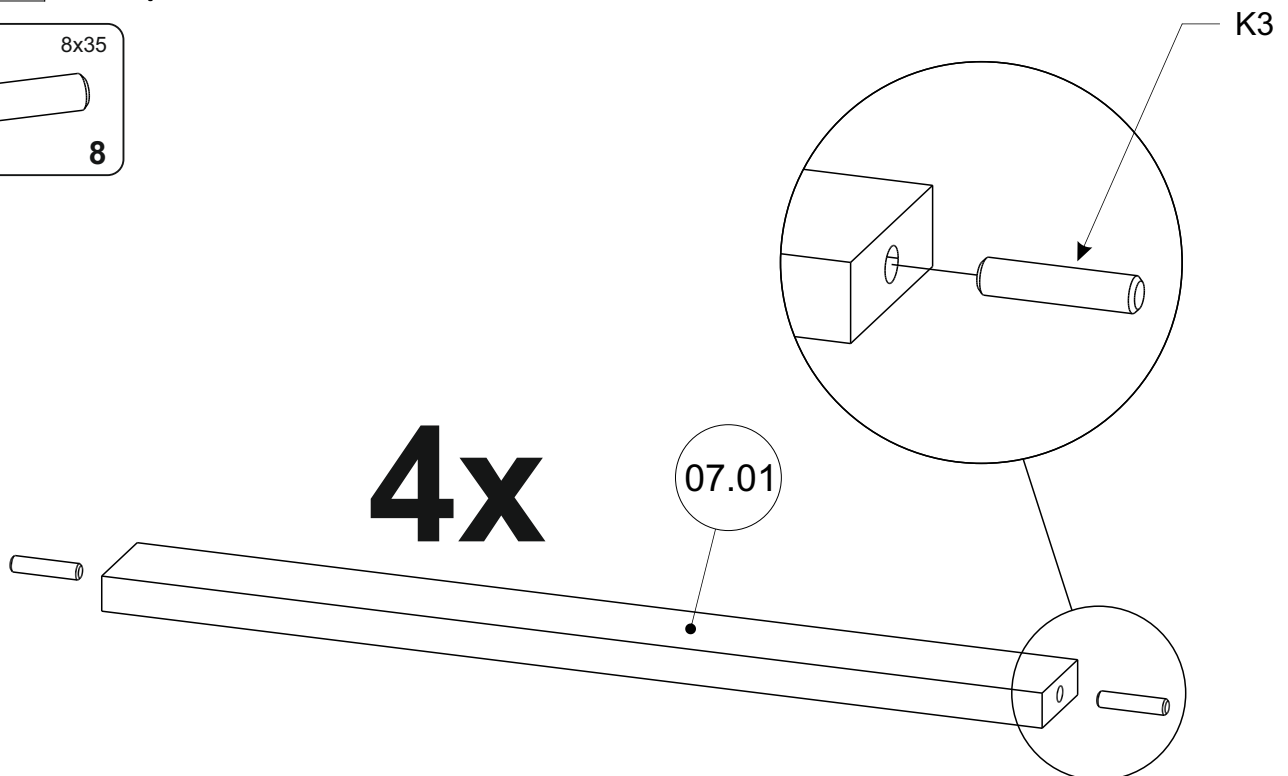
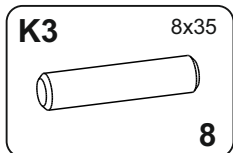
8 **EN** You need for fitting-up:
PL Niezbędne do montażu :



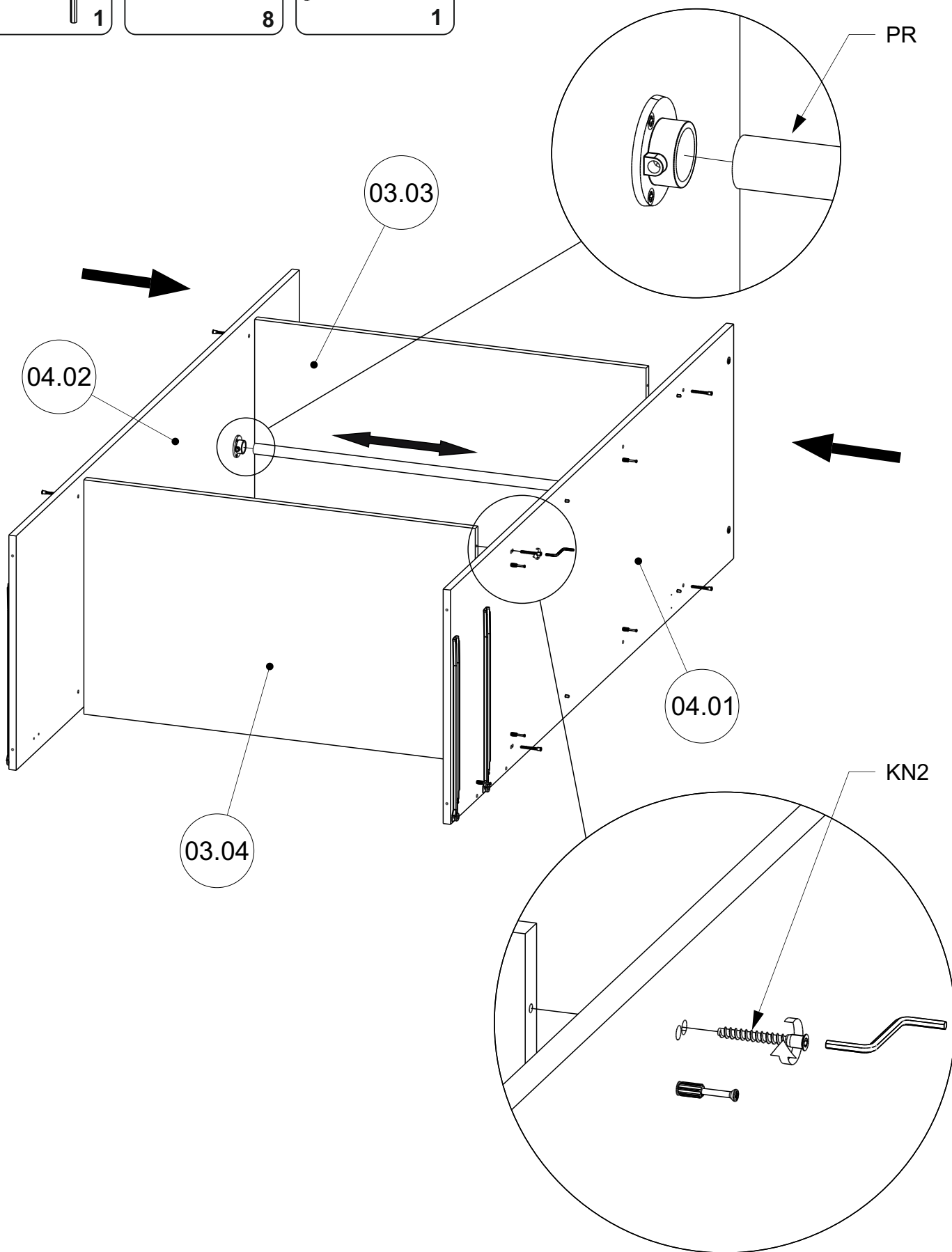
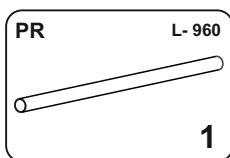
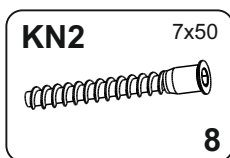
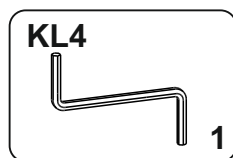
9 **EN** You need for fitting-up:
PL Niezbędne do montażu :



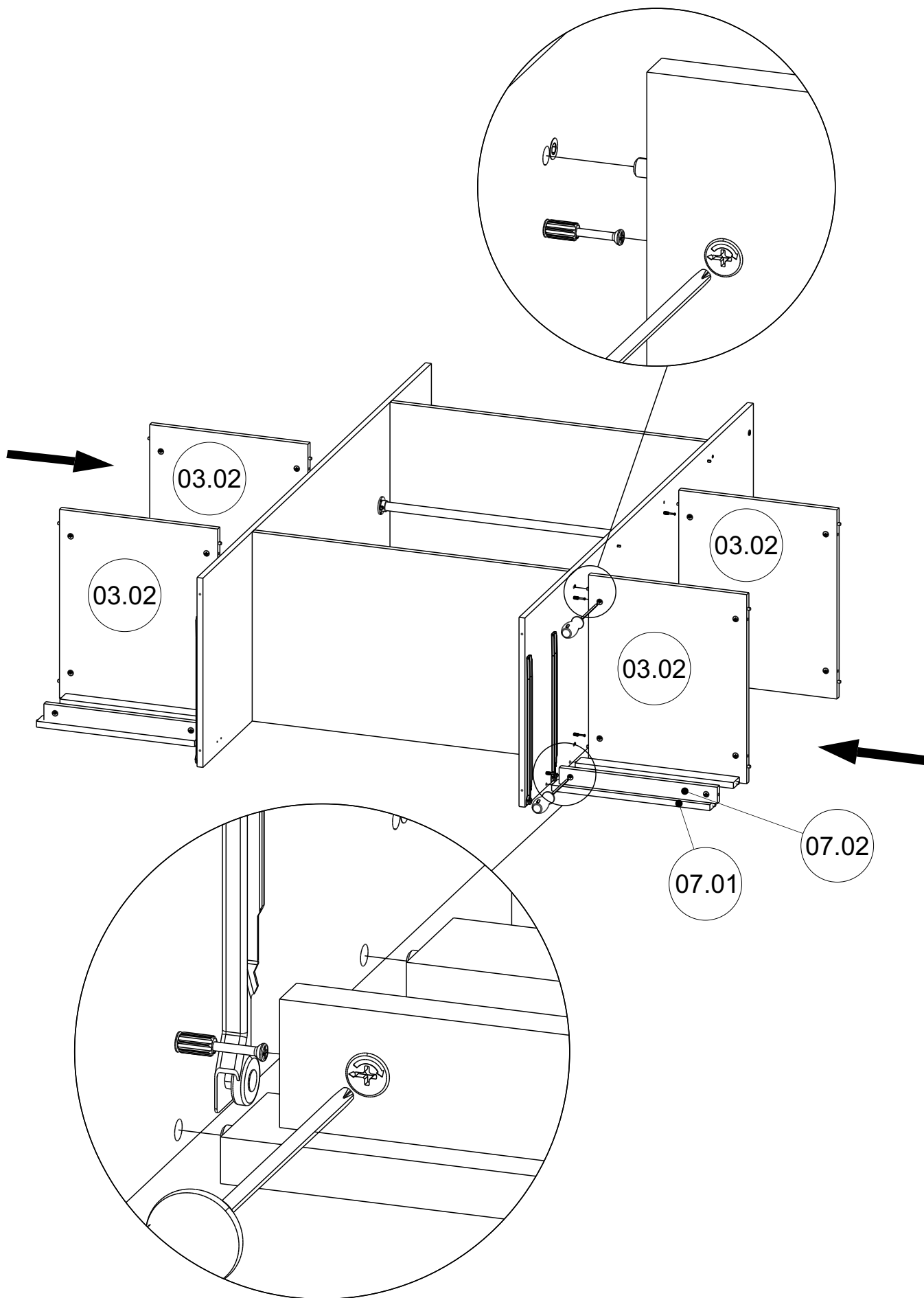
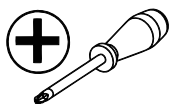
10 **EN** You need for fitting-up:
PL Niezbędne do montażu :



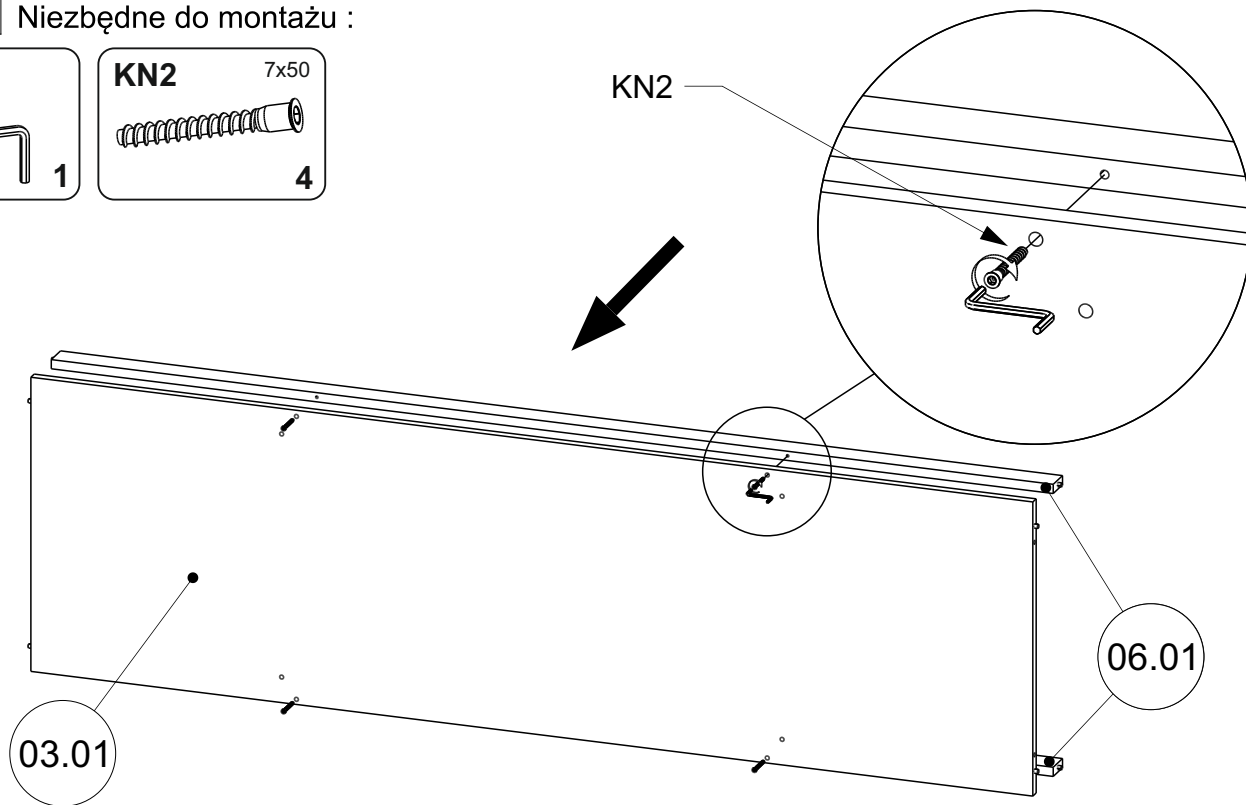
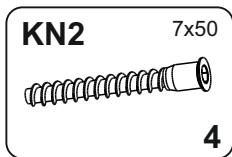
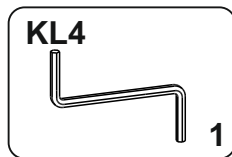
11 **EN** You need for fitting-up:
PL Niezbędne do montażu :



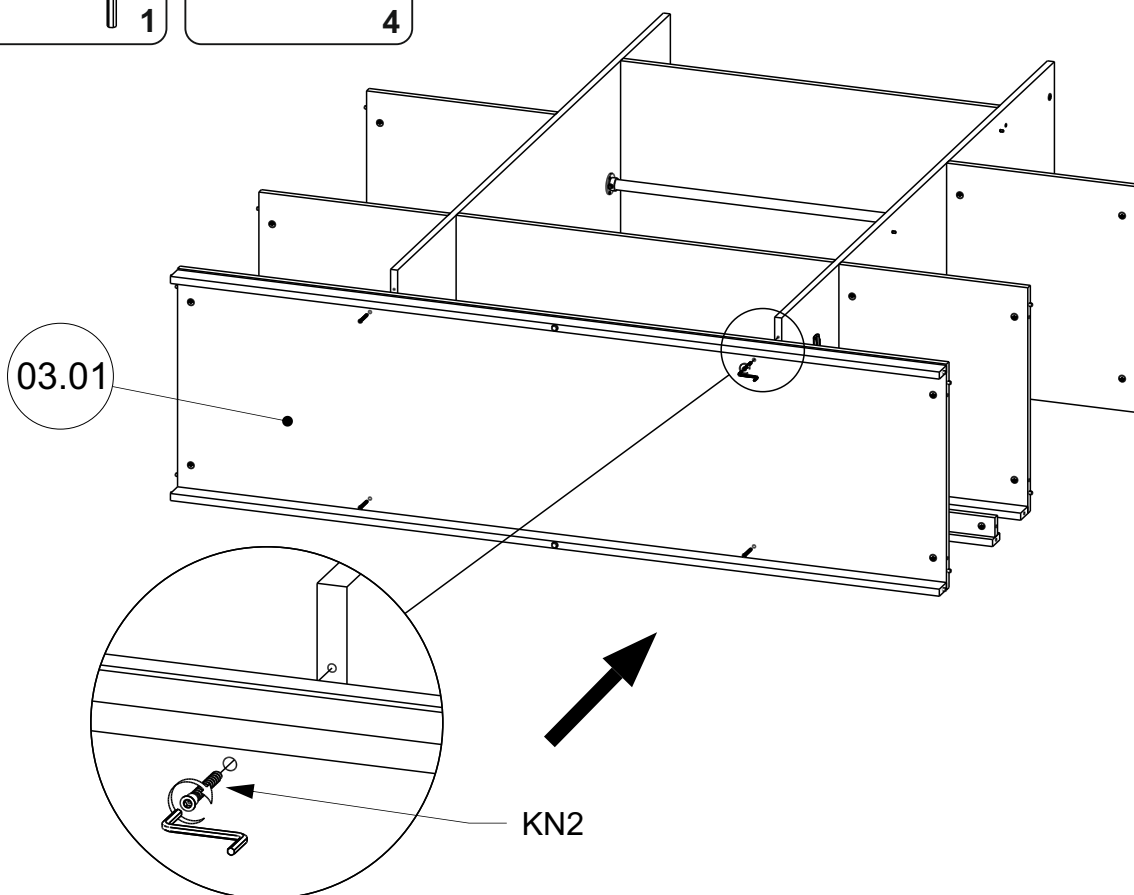
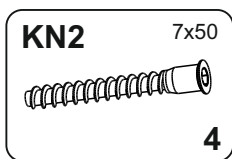
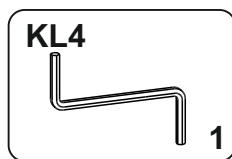
12 **EN** You need for fitting-up:
PL Niezbędne do montażu :



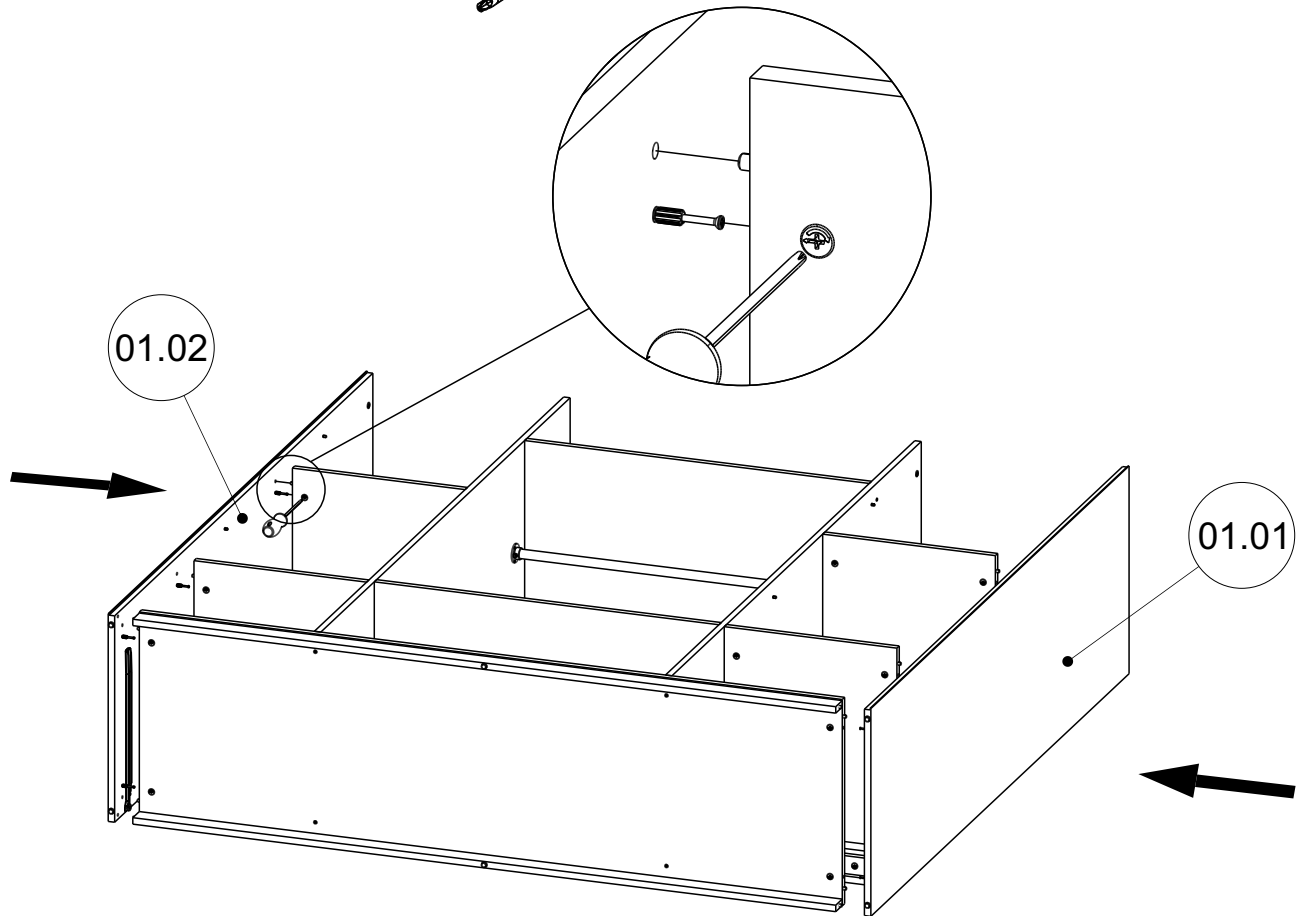
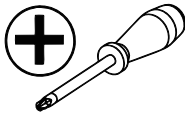
13 **EN** You need for fitting-up:
PL Niezbędne do montażu :



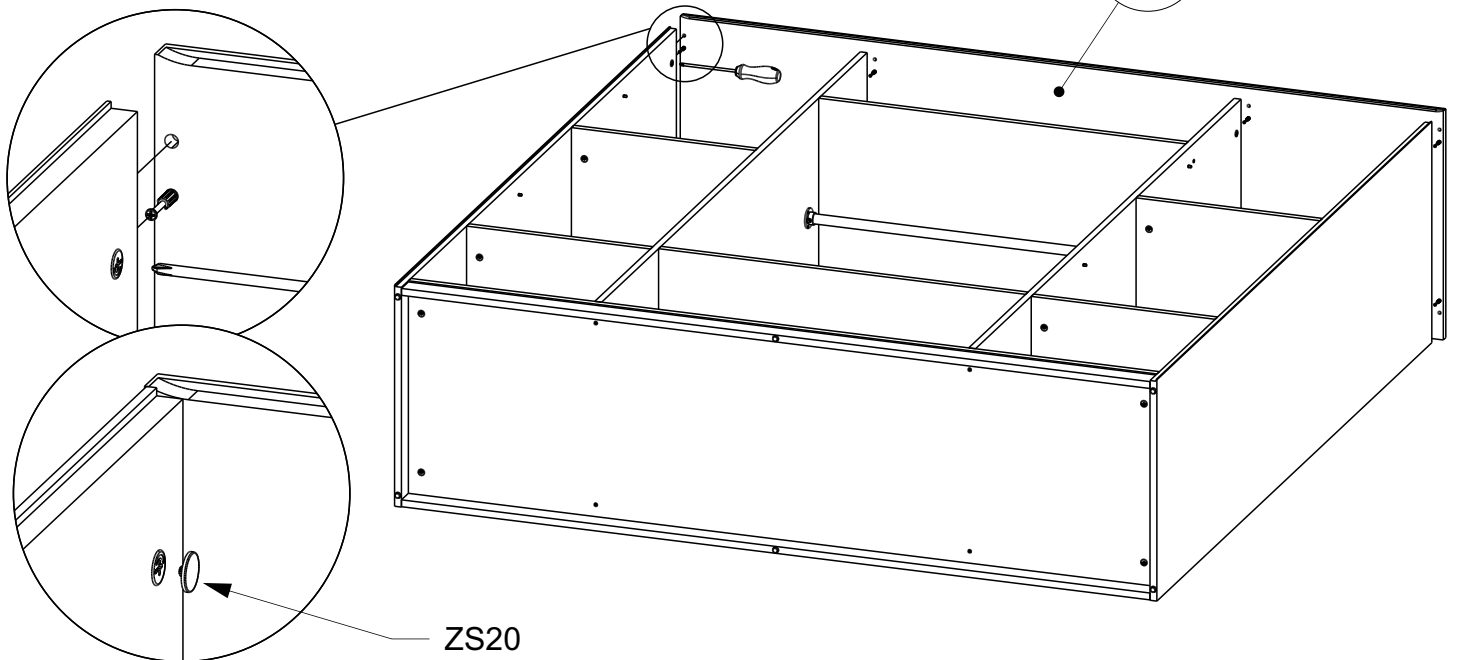
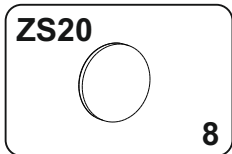
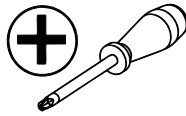
14 **EN** You need for fitting-up:
PL Niezbędne do montażu :



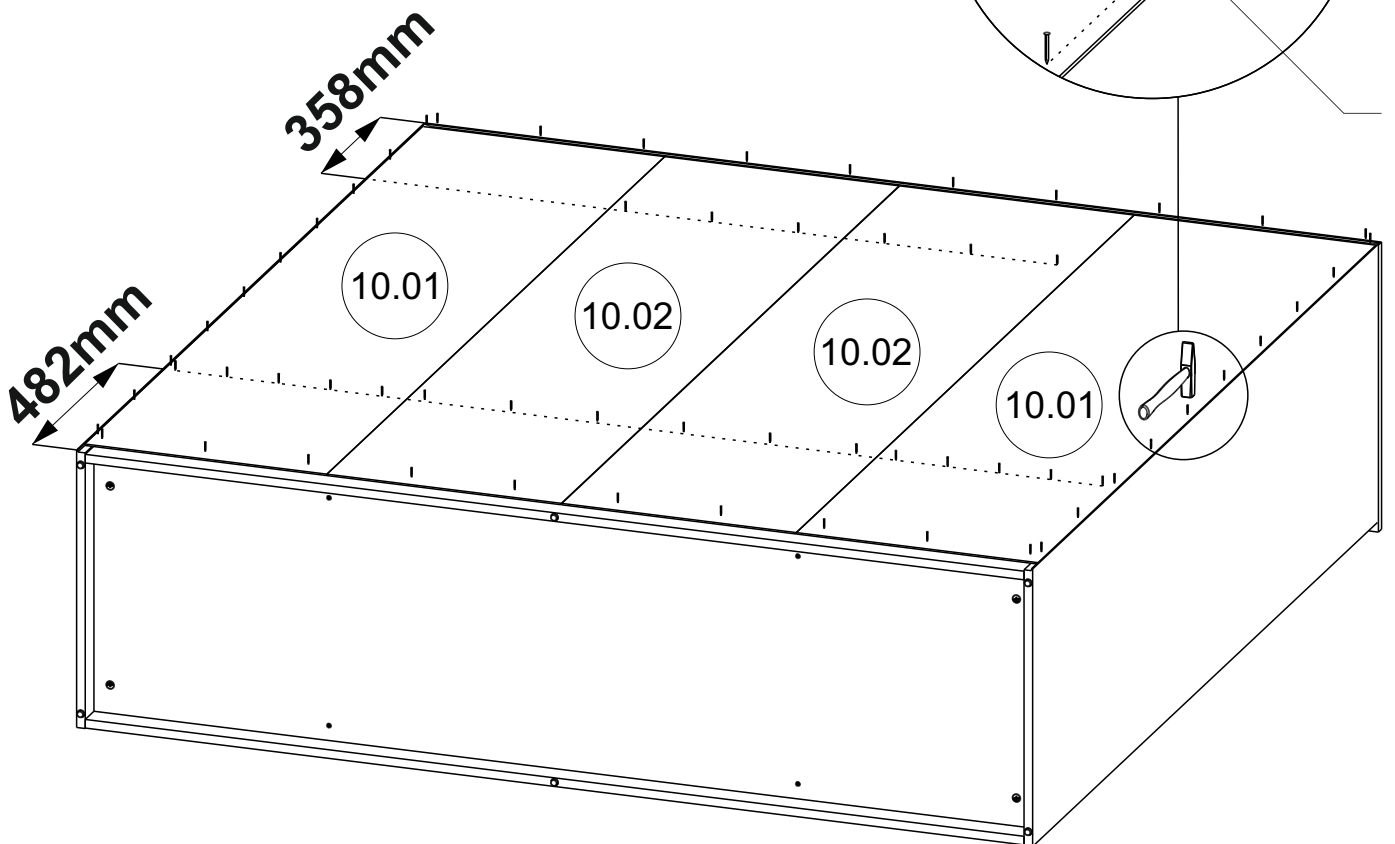
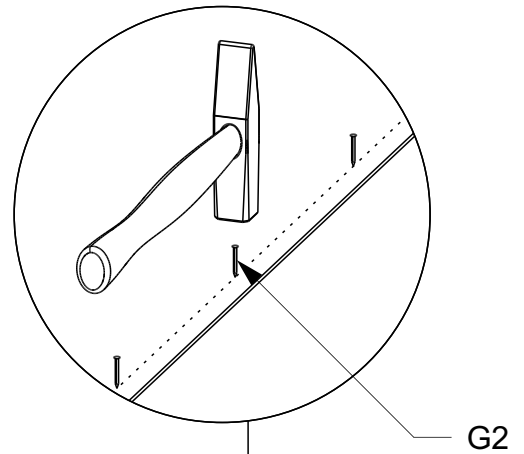
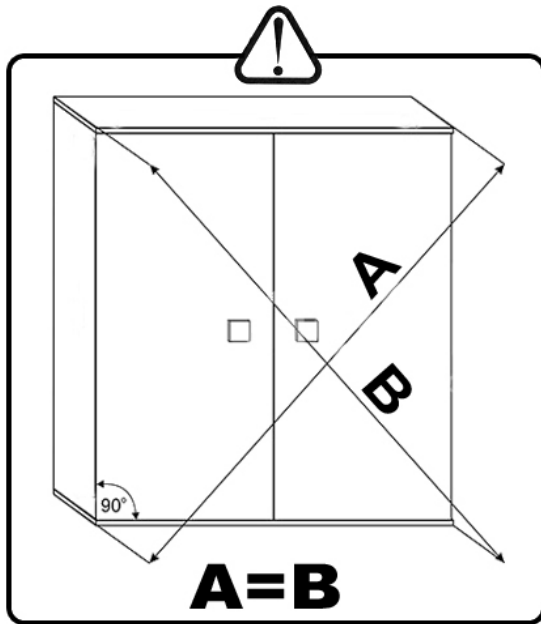
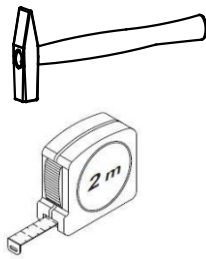
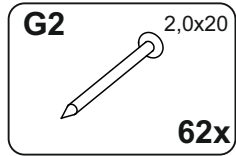
15 **EN** You need for fitting-up:
PL Niezbędne do montażu :



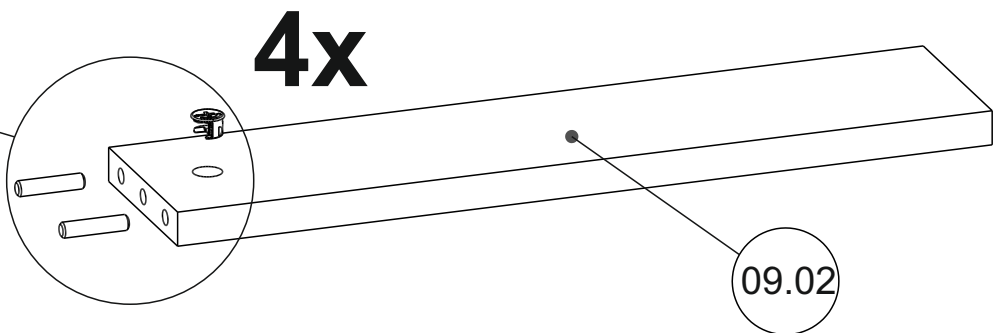
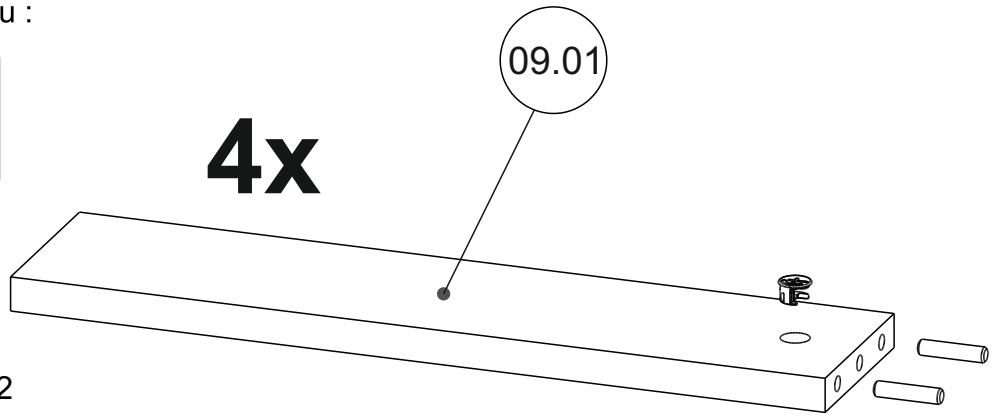
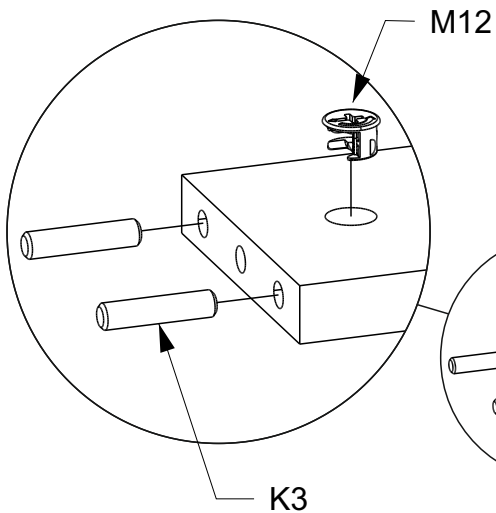
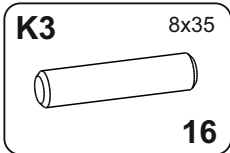
16 **EN** You need for fitting-up:
PL Niezbędne do montażu :



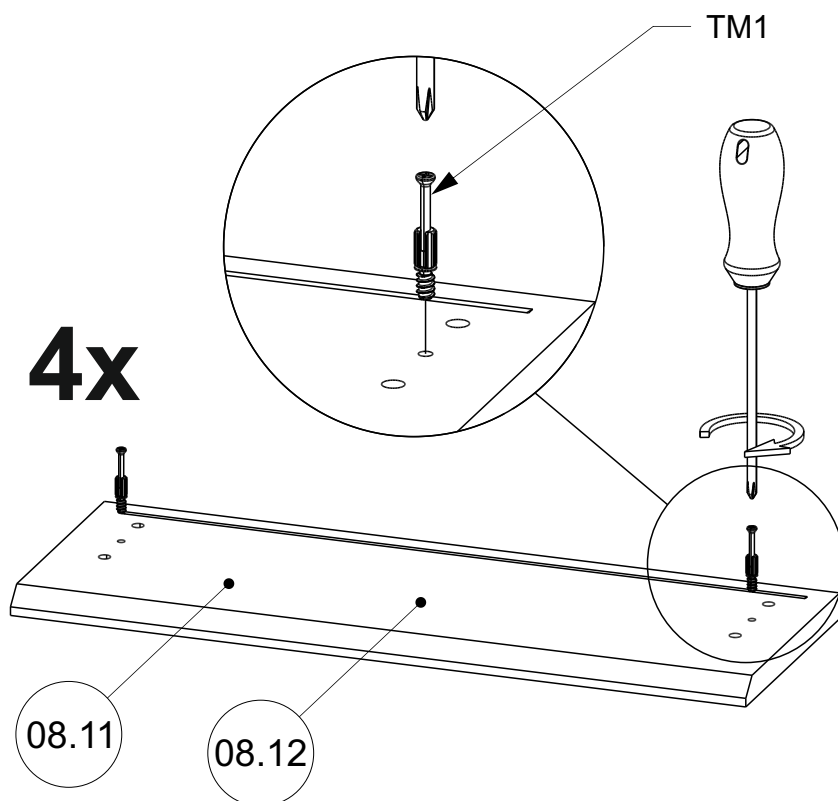
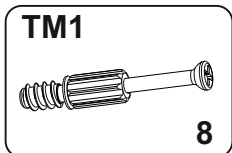
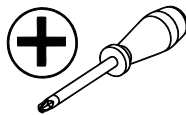
17 **EN** You need for fitting-up:
PL Niezbędne do montażu :



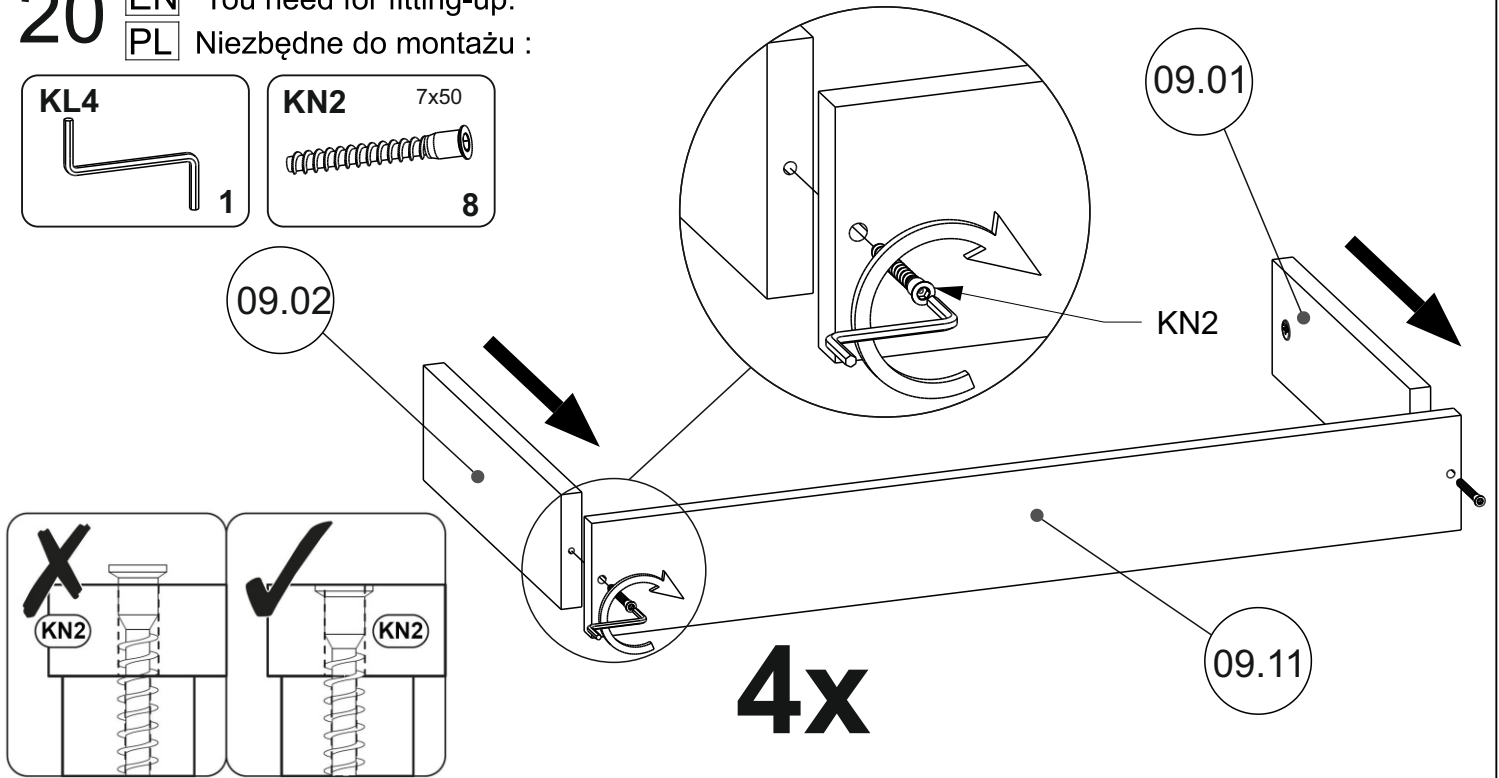
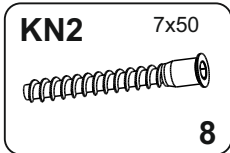
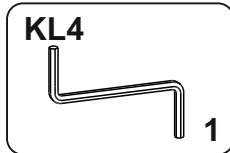
18 **EN** You need for fitting-up:
PL Niezbędne do montażu :



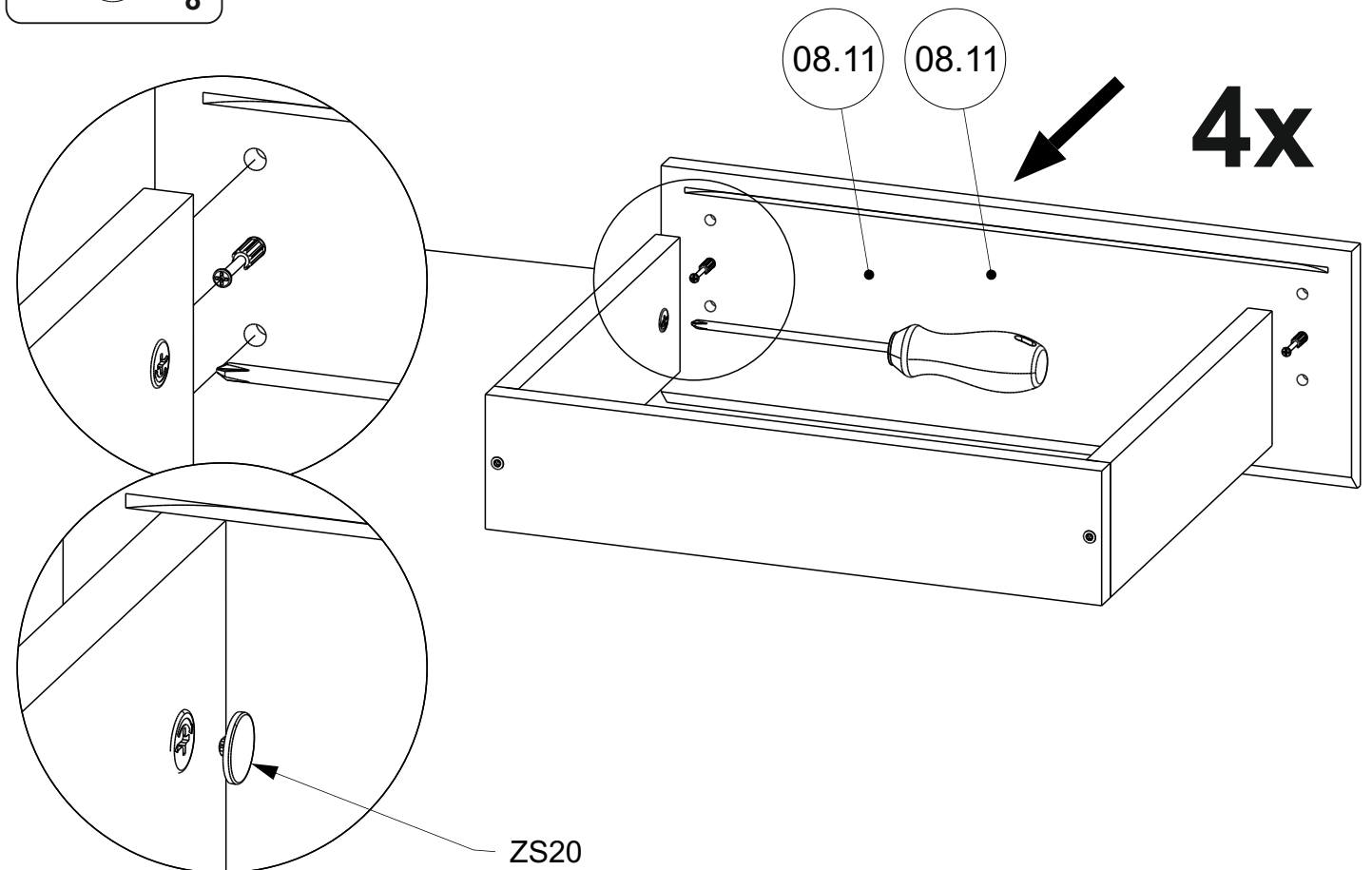
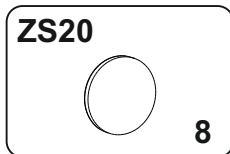
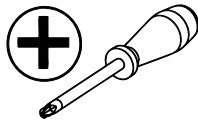
19 **EN** You need for fitting-up:
PL Niezbędne do montażu :



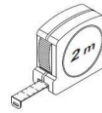
20 **EN** You need for fitting-up:
PL Niezbędne do montażu :



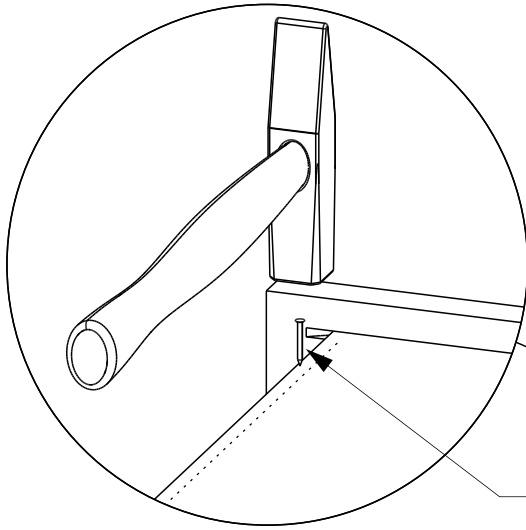
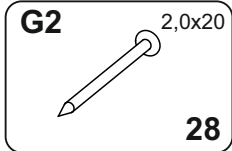
21 **EN** You need for fitting-up:
PL Niezbędne do montażu :



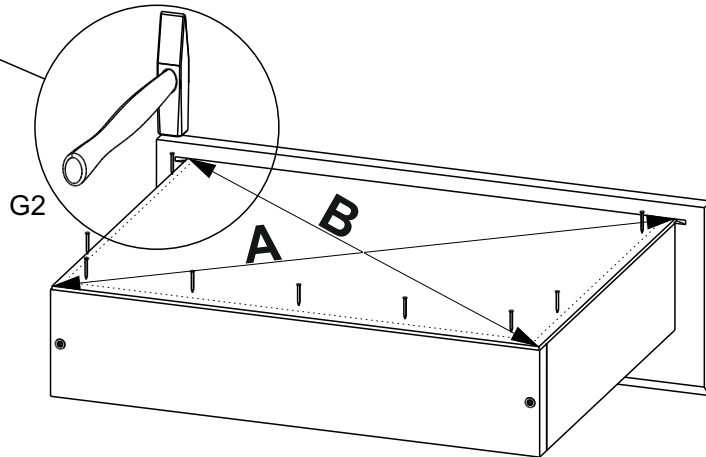
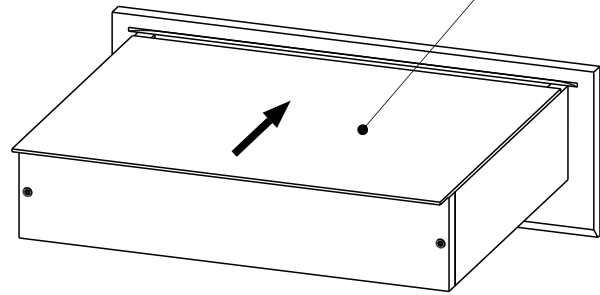
22 EN You need for fitting-up:
PL Niezbędne do montażu :



10.11

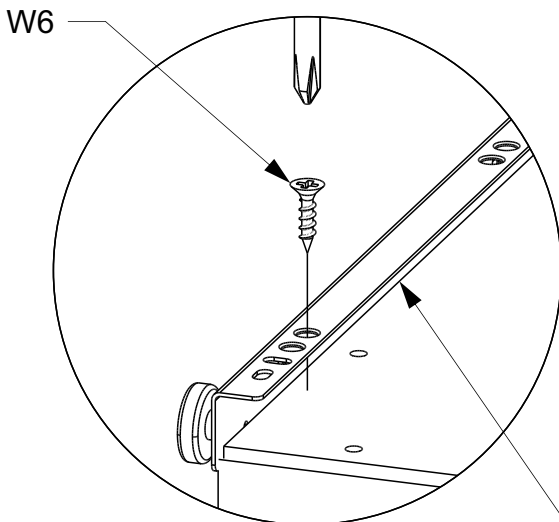
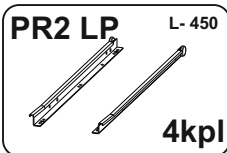
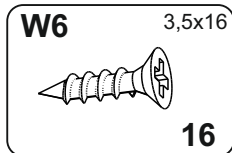
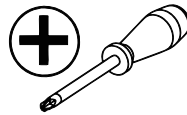


4x



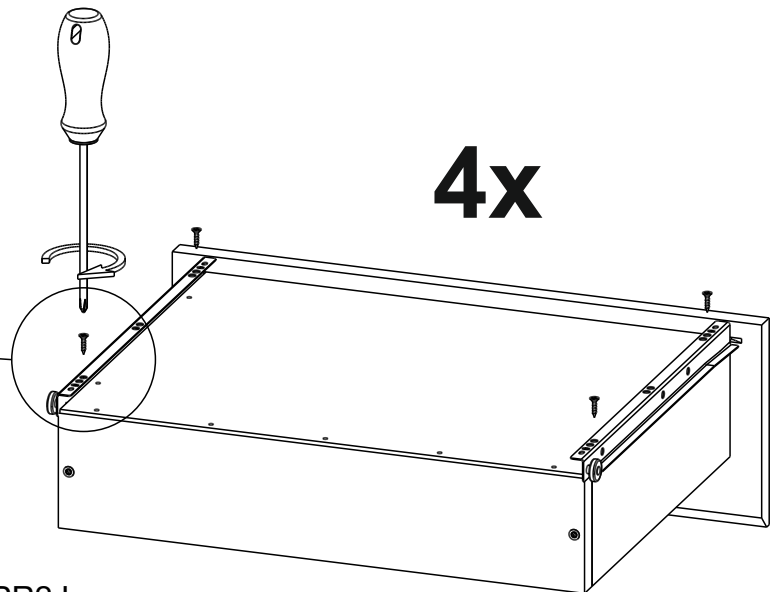
EN Length A = B
PL Długość A=B

23 EN You need for fitting-up:
PL Niezbędne do montażu :



PR2 L

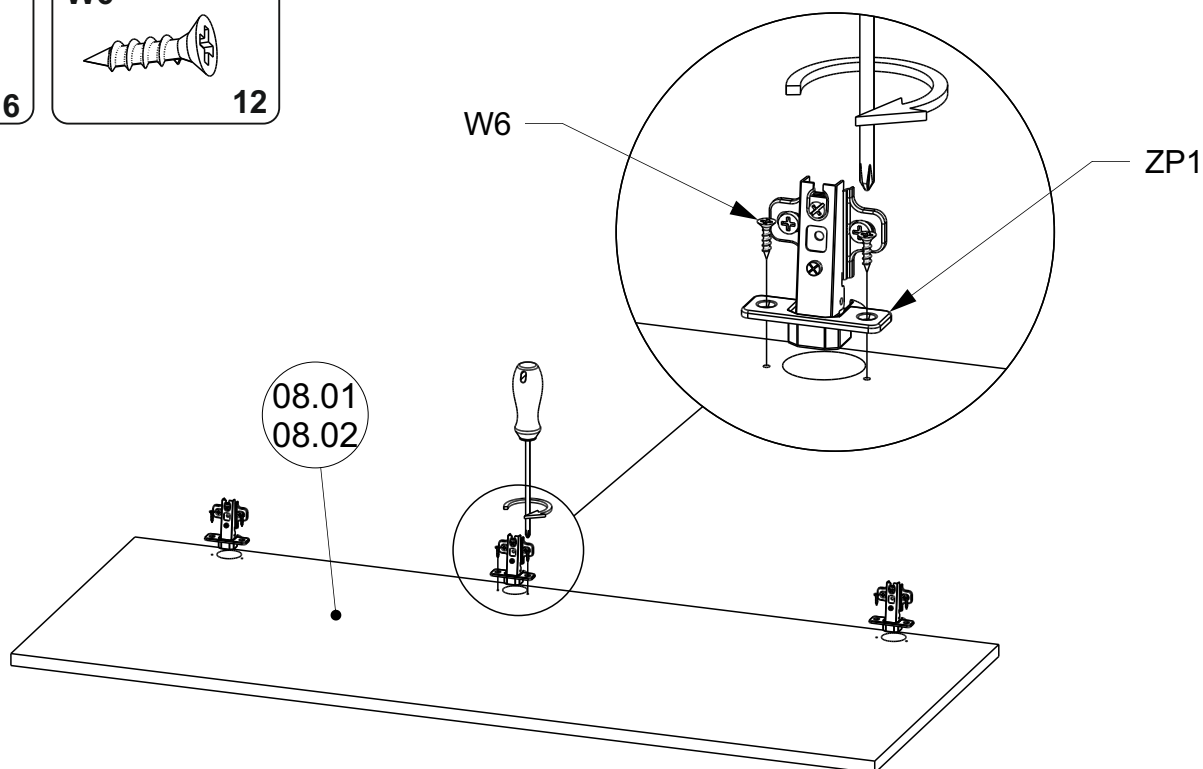
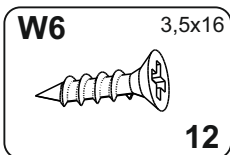
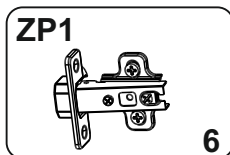
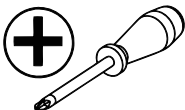
4x



24

EN
PL

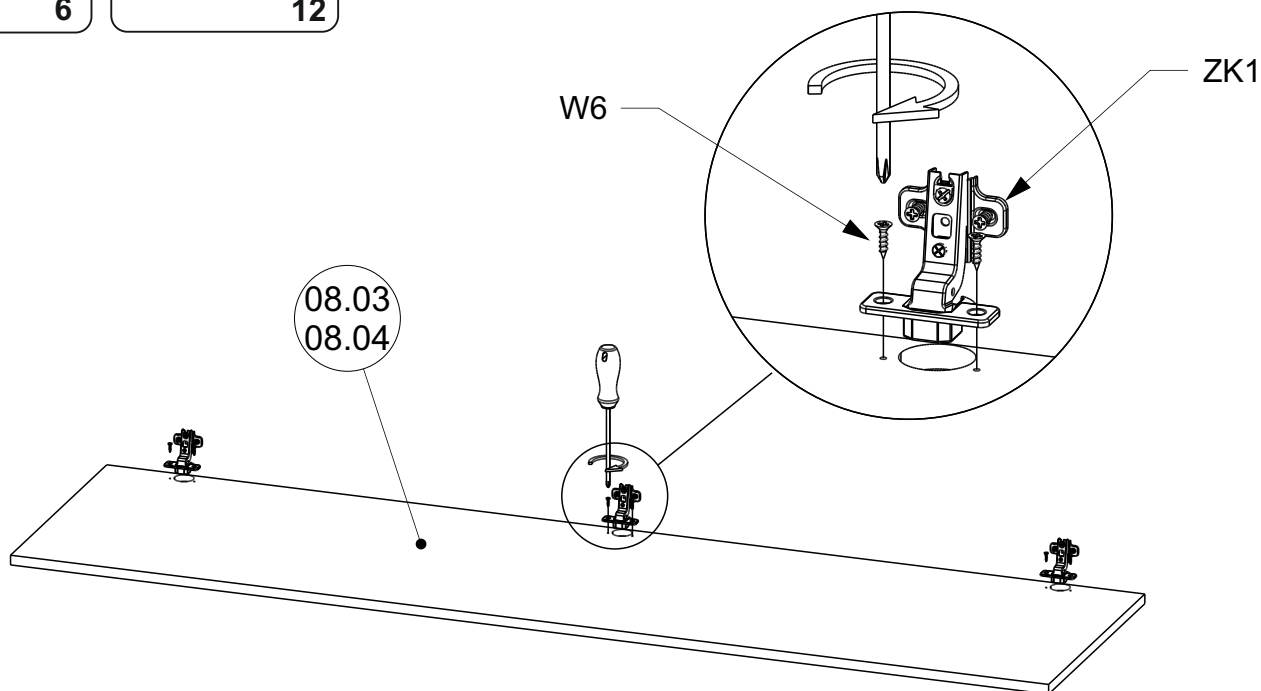
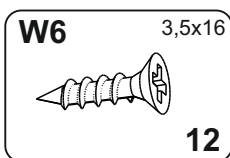
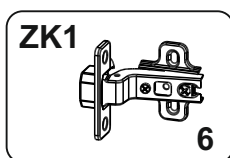
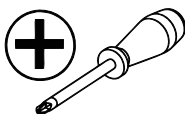
You need for fitting-up:
Niezbędne do montażu :



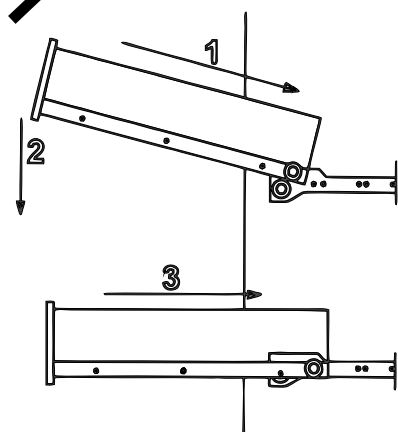
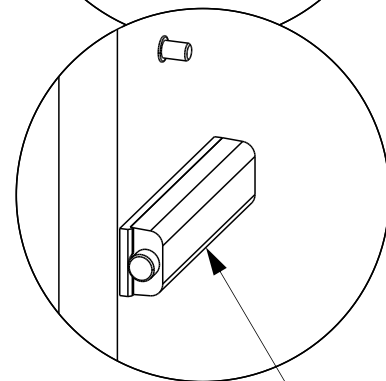
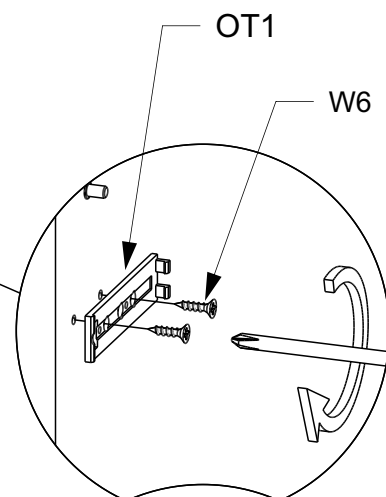
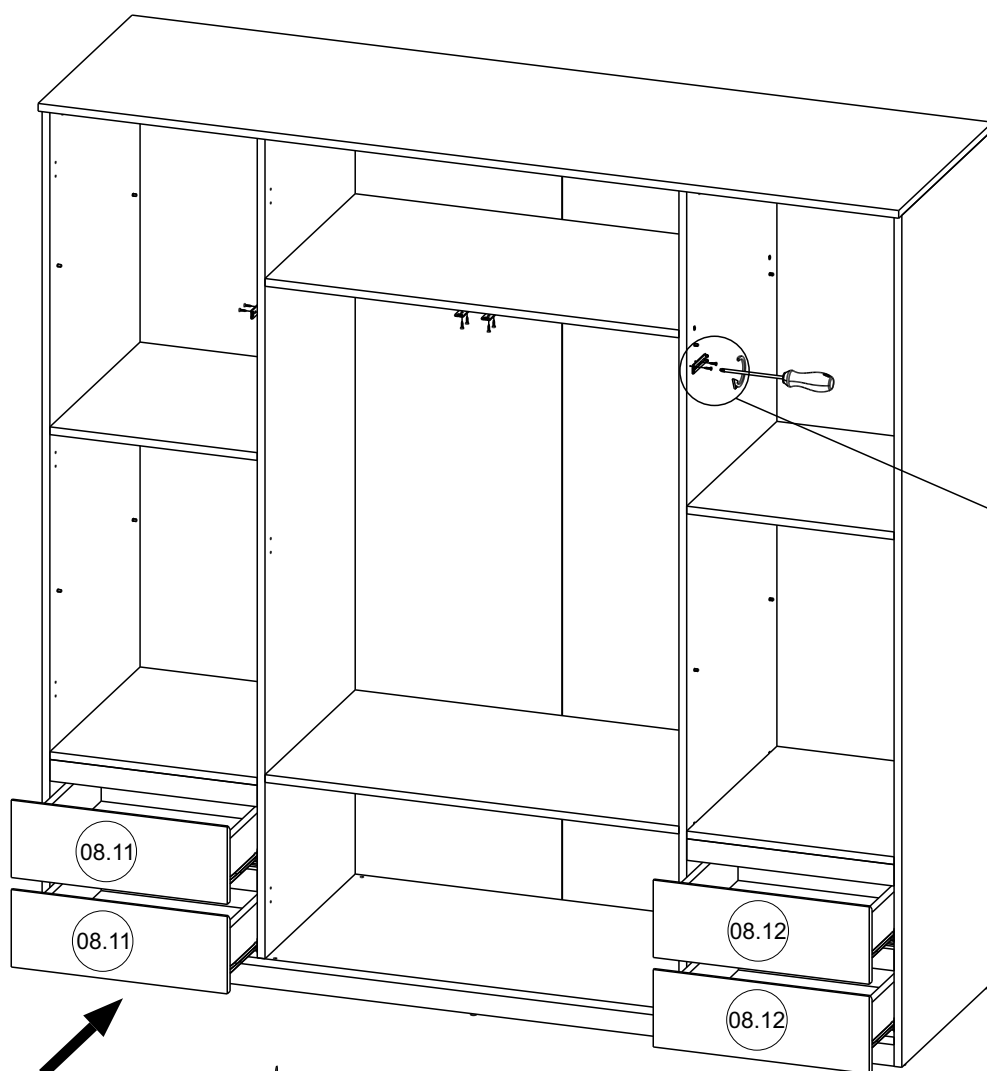
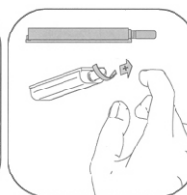
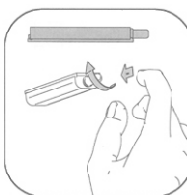
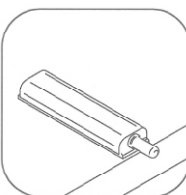
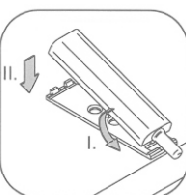
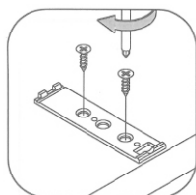
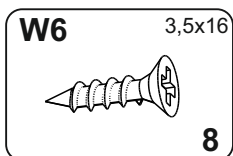
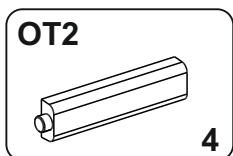
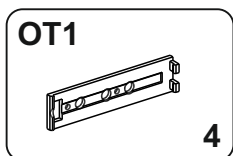
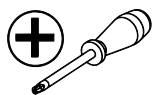
25

EN
PL

You need for fitting-up:
Niezbędne do montażu :



26 **EN** You need for fitting-up:
PL Niezbędne do montażu :



Nie wolno używać tekstów, kopiować fragmentów tekstu, obrazów, zdjęć, fragmentów instrukcji bez zgody właściciela! Celowe lub nieumyślne naruszenie praw autorskich będzie ścigane prawnie!

27

EN
PL

You need for fitting-up:
Niezbędne do montażu :

