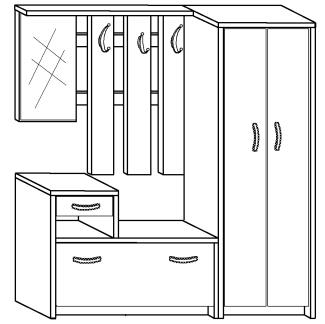

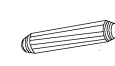
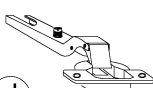
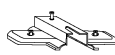


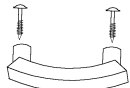


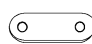

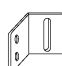






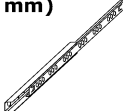
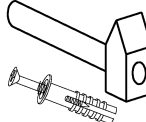
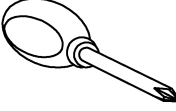






# PRZEDPOKÓJ 1

► 155 ▲ 190 ▼ 26

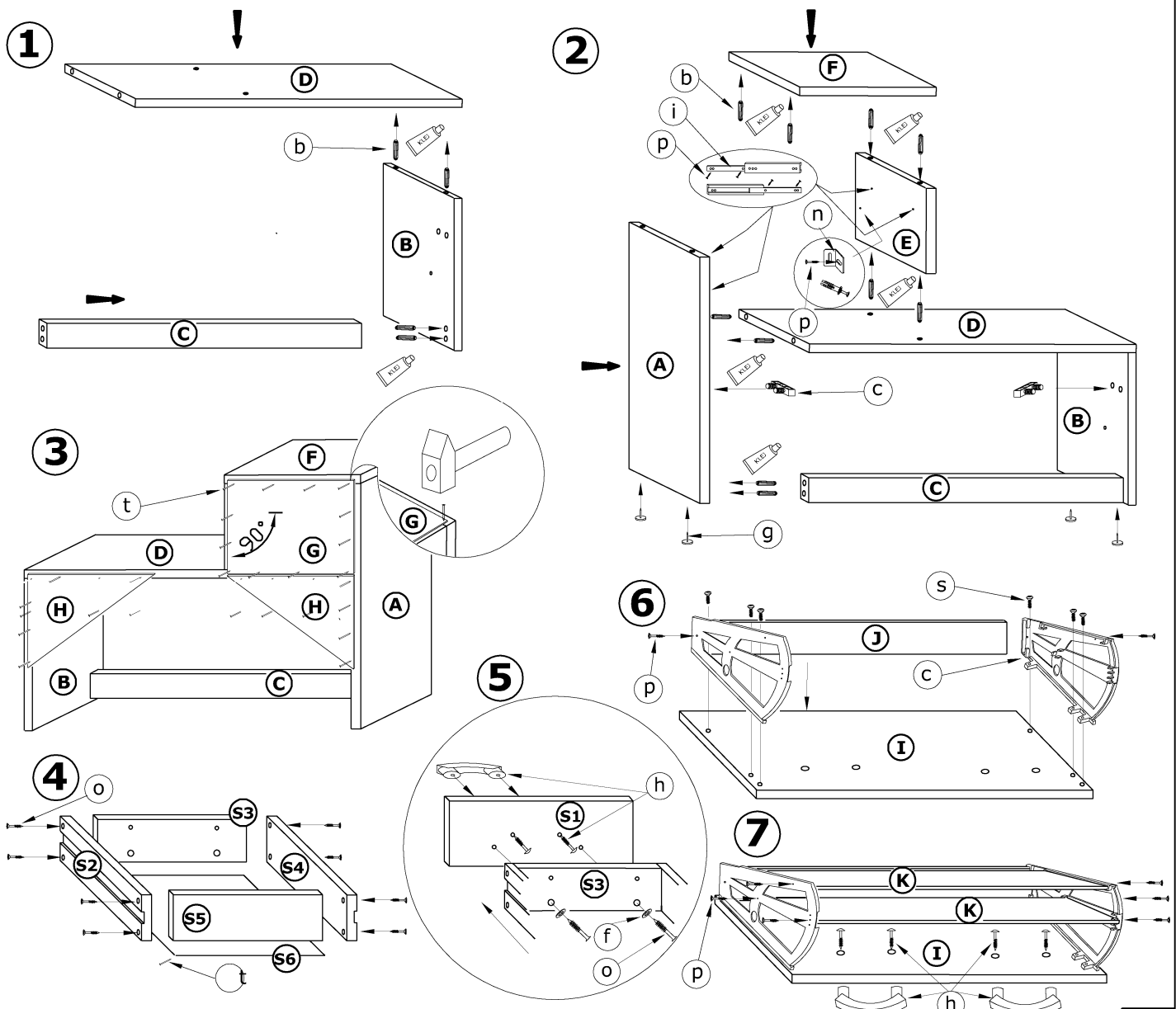


x 10  a	x 29  b	x 6  d	x 6  e	x 2  f	x 8  g
x 5  h	x 2  j	x 1  k	x 2  l	x 12  m	
x 2  n	x 28 (3,5x30)  o	x 30 (3,5x16)  p	x 2 (M4-12)  r	x 8 (6,2x16)  s	x 50  t
X 1 kpl.  c	X 2 (214 mm)  i			 	 w
					 z

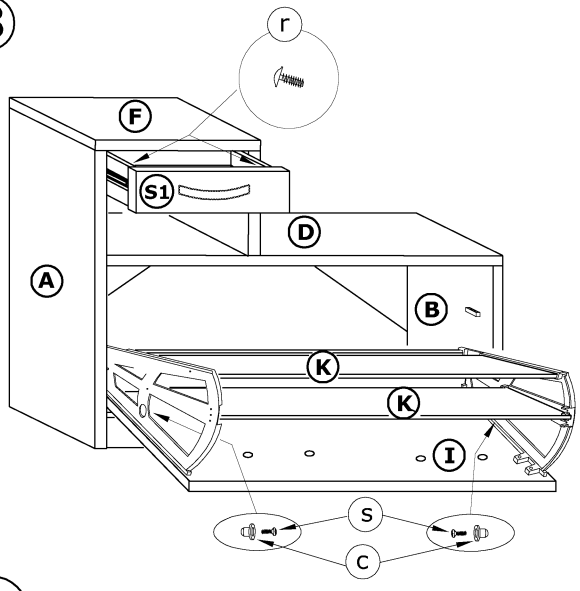
① - FAZY MONTAŻU

Ⓐ - OZNACZENIE ELEMENTÓW

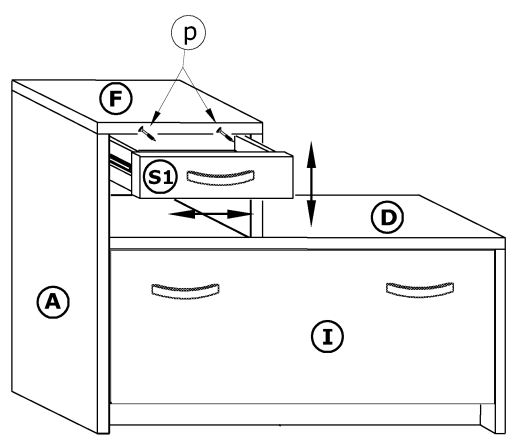
Ⓐ - OZNACZENIE AKCESORIÓW



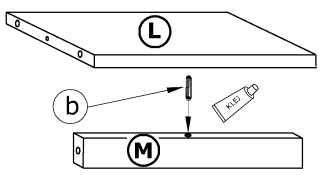
8



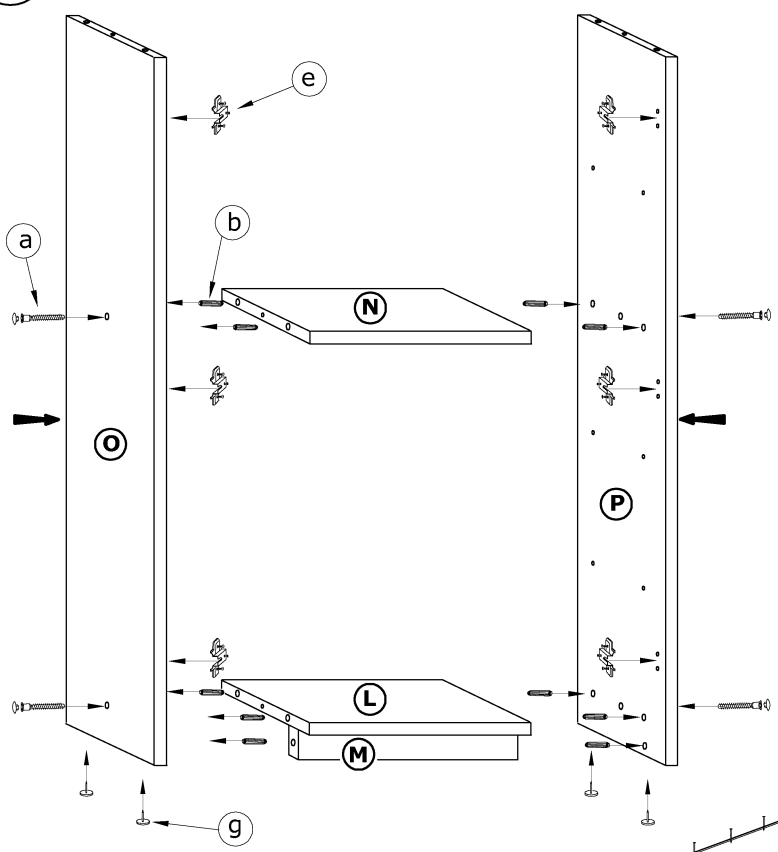
9



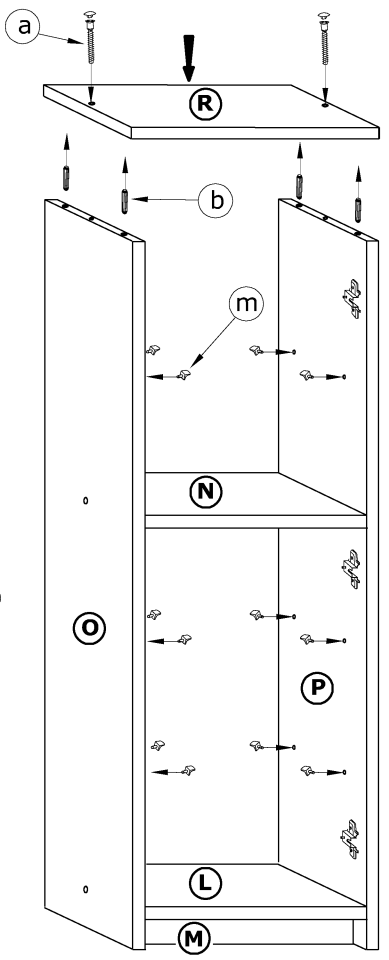
10



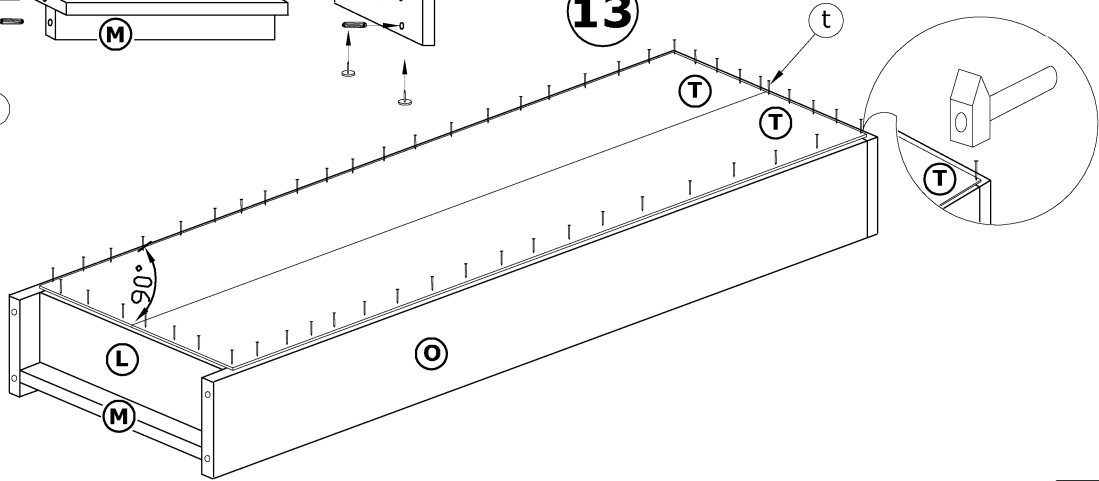
11



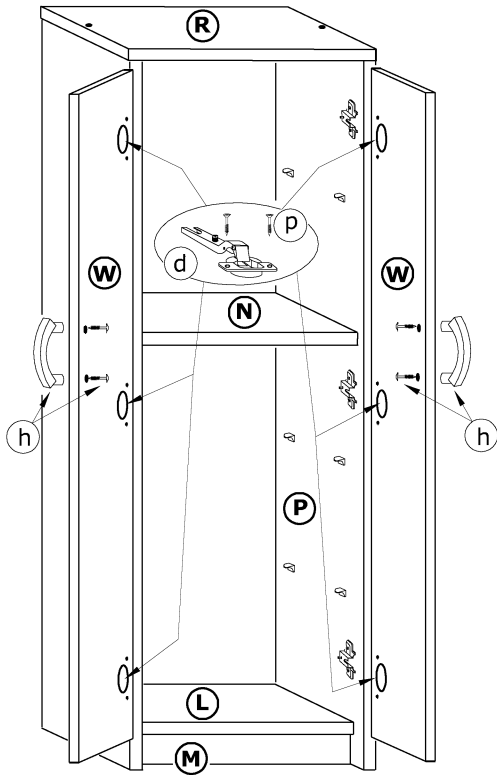
12



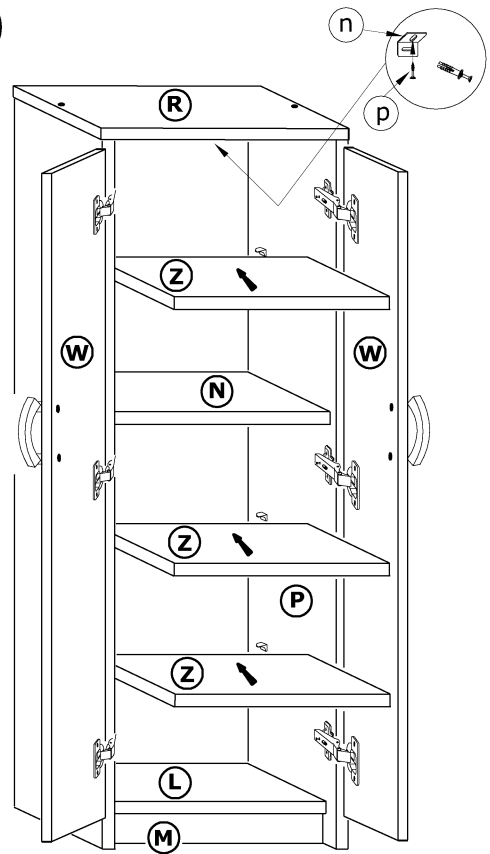
13



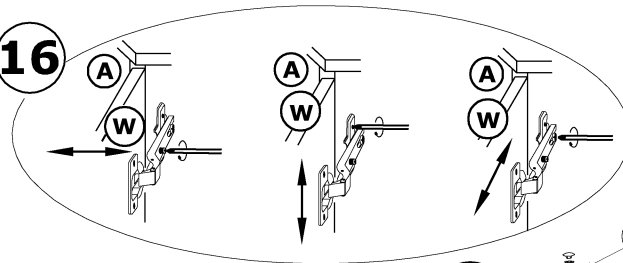
14



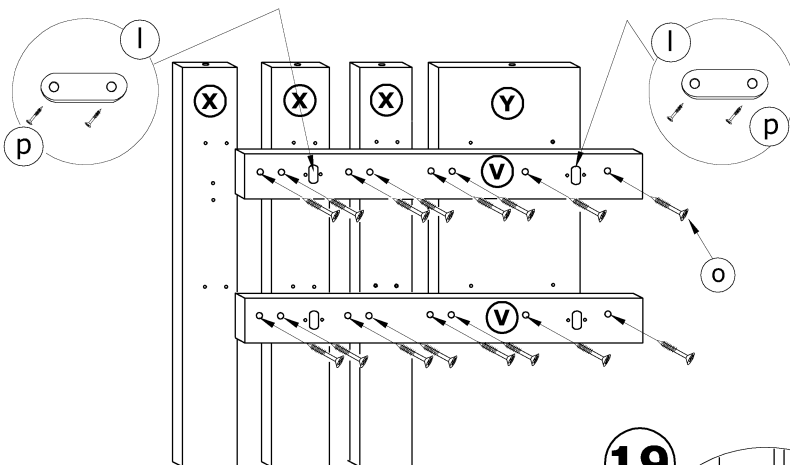
15



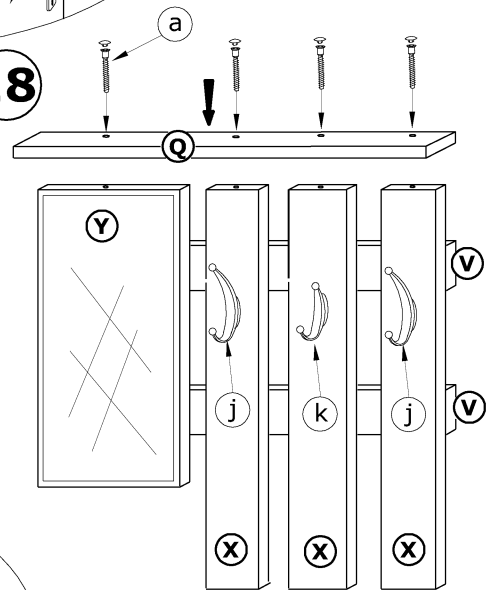
16



17



18



19

