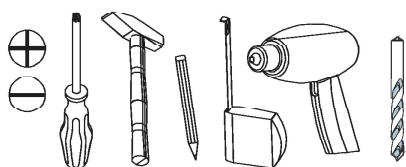
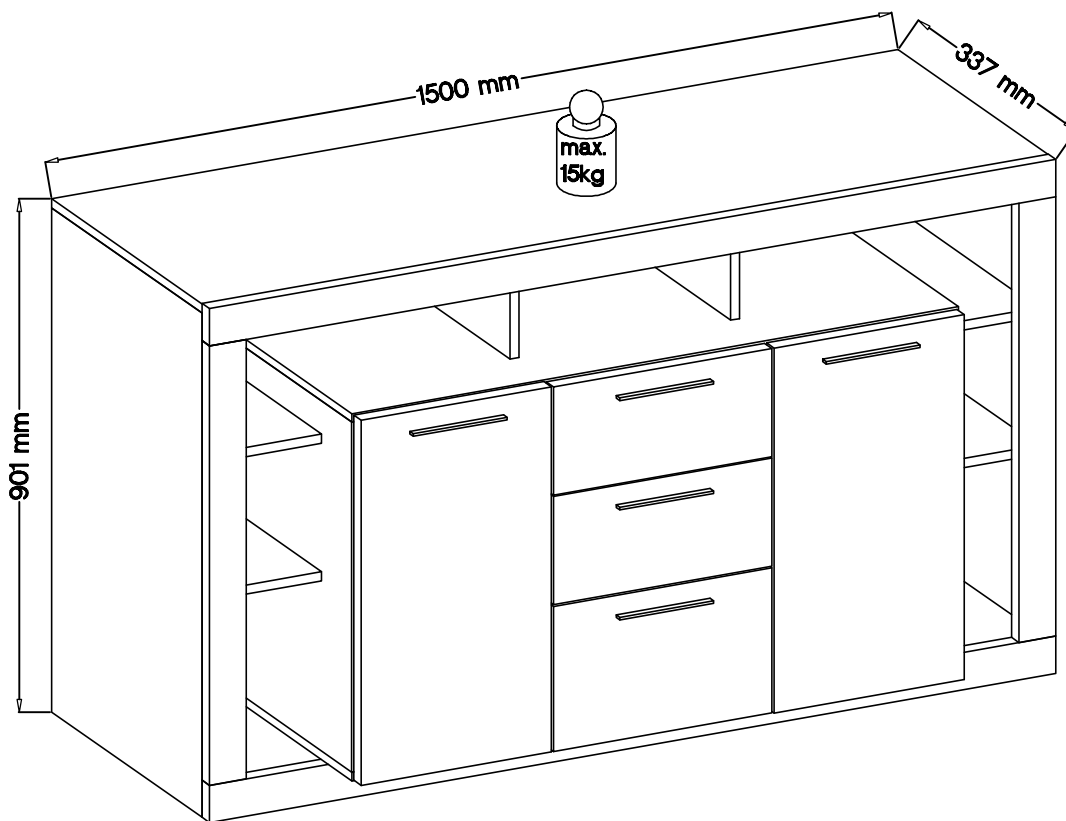
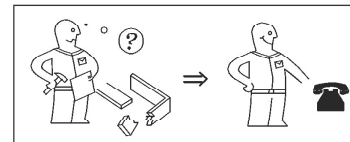
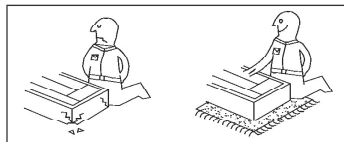
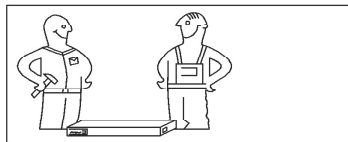
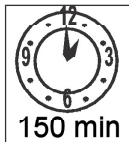


ROCK

1826-870-35
 1826-870-48
 1826-870-49

870



festziehen / tighten / Затягивать / serrer / stringere / utahnuut / vasttrekkeri / zategniuti / strängere / związac / zacisnąć szorosan / megnözni / pevne dotiahnut / trdno pritegniti / затянуть / dra át / fjar / Sikin



eindrücken / press in / enfoncer / wcisnąć / ribattere / zatláčit / Вкларяйте / indrukken / beynomni / stlačit / vtiisniti / tryck in / introducere / prih apasare / вдавить / empujar / İçeri bastırın



ausmessen / measure / măsura / misurare / ormeten / izmeriti / mīara / kimémi / izmeriti / mäsura / измерить / změřit / Измерете / mät upp / zmierzyc / medir / Ölçün



drücken / press / presser / stisknout / Натиснете / vtiisniti / nasinac / drukken / pritisnuti / nacisnac / pritisniti / нажать / (meg)nyomni / apasare / tryck fast / nacisnąć / prestonar / Bastırın



einschlagen / hammer in / beverni / sla in / frapper au marteau / infossare / Zabit / zapařit / Набійте / zabiti / wbicić / introducete prin bătaie / забить / zatlouct / clavar / İçeri vurun



Drehen - wenden / przekreć - odwrócić / Keren - omdraaien / Girare - Ruotare / Okrenuti - ubrnuti / Retourner - revolver / Tum över - turn around / Otolce - obratit / Завъртете - обърнете / Obvrnite list / Intoarceți - rotiți / Vrid runt - vänd / прокрутить - повернуть / otočit - obrátit / elforgathi - megfordítani / Girar / Çevirin

ROCK

1826-870-35
1826-870-48
1826-870-49

870

D Unser Direktservice für Beschlagteile
Sollte Ihnen ein Beschlagteil fehlen, können Sie diese Servicekarte direkt an die untenstehende Adresse mailen. Wir können allerdings nur Beschlagteile auf diesem Wege verschicken. Sollten Sie eine andere Beanstandung an Ihrem Möbelstück haben, so wenden Sie sich bitte direkt an Ihr Möbelhaus.

GB Our direct order service for fitting
If a fitting part is missing, you can e-mail this service card directly to the address below. However, we can only send fitting parts in this way. If you have any other cause for complaint concerning your item of furniture, please contact your furniture store directly.

CZ Náše přímé služby pro kování
Chybí li vám nějaký díl z kování, můžete touto servisní kartou odolat e-mailem přímo na níže uvedenou adresu. Touto cestou však můžeme zosílat jen díly kování. Pokud byste reklamovali jiný díl nábytku, obraťte se přímo na svého prodejce nábytku.

F Bien étudier la notice de montage
S'il vous manque une ferrure, veuillez envoyer directement la présente carte service à l'adresse e-mail indiquée ci-dessous. Cependant, ceci nous permet uniquement d'envoyer des ferrures. Pour tout autre type de réclamation concernant votre meuble, veuillez contacter directement votre magasin d'ameublement.

I Il nostro servizio diretto per l'ordine della ferramenta
Qualora Vi dovesse mancare un pezzo di fissaggio, allora Vi preghiamo di inviare questa carta di servizio immediatamente all'indirizzo sottostante. Possiamo inviare i pezzi di fissaggio solamente per mezzo di questo procedimento. Qualora doveste avere qualche altra reclamazione in merito al mobile, allora Vi preghiamo di rivolgerVi direttamente al Vostro Negozio di mobili.

BG Пазарта експертна услуга за обнова
Ако липсват части от комплекта, потърнете настоящата сервисна карта и ни я изпратете на e-mail адреса, посочен по-долу. По този начин можем да доставим само липсващи елементи от обнова. Ако установите други дефекти по мебелите, Ви съветваме да се обърнете към мебелната къща/магазин, от който сте закупили стоката.

NL Onze directservice voor losse onderdelen
Wanneer er een onderdeel ontbreekt, kunt u deze servicekaart direct aan onze winkel e-mailen. Wij kunnen in dit geval alleen losse onderdelen verzenden. Indien u een ander probleem aan uw meubel heeft, verzoeken wij u contact op te nemen met uw meubeldealer.

PL Nasz bezpośredni serwis części montażowych
Jeżeli brakuje części koniecznych do montażu, prosimy o przesłanie nam niniejszej karty serwisowej na niżej podany adres e-mailowy. W ten sposób możemy przysłać Państwu tylko brakujące części. W przypadku innych reklamacji dotyczących mebla, prosimy zgłosić się do salonu meblowego, w którym został dokonany zakup.

HR Servis za okove
U slučaju da nedostaje neki od dijelova molimo vas da na dolje navedenu mail adresu pošaljete ovaj servisni obrazac. Na ovaj način mogu se dostaviti samo okovi. U slučaju da imate dodatne prigovore vezane uz komad namještaja molimo vas da se obratite izravno traovini namještaja odjije je isti kupljen.

HU Direkt szolgáltatunk vasalatok esetén
Ha hiányzik egy vasalat, ezt a kártyát közvetlenül elküldheti az alább található címre. Azonban csak vasalatos tárgyakat tudunk így küldeni. Amennyiben másfajta reklamációt áll fenn bűtorábrabart illetően, forduljon közvetlenül a bűtorházhöz.

SK Náš priamy servis pre časti kovania
Ak by Vám chýbala nejaká časť kovania, môžete poslať tento servisní kartu priamo na nižšie uvedenú e-mailovú adresu. Dieľky kovania vieme poslať iba týmto spôsobom. Ak by ste mali inú reklamáciu ohľadom Vášho nábytku, obráťte sa priamo na Vašu predajňu nábytku.

SLO Náše direktne uslužne storitve za okovje
Ce vam manjka kakšno okovje, lahko to servisno kartico pošljete po e-pošti direktno na spodnji naslov. Po tej poti vam lahko pošljemo samo okovje. Če želite reklamirati kakšen drug del pohištva, se obrnite neposredno na vašo trgovino pohištva.

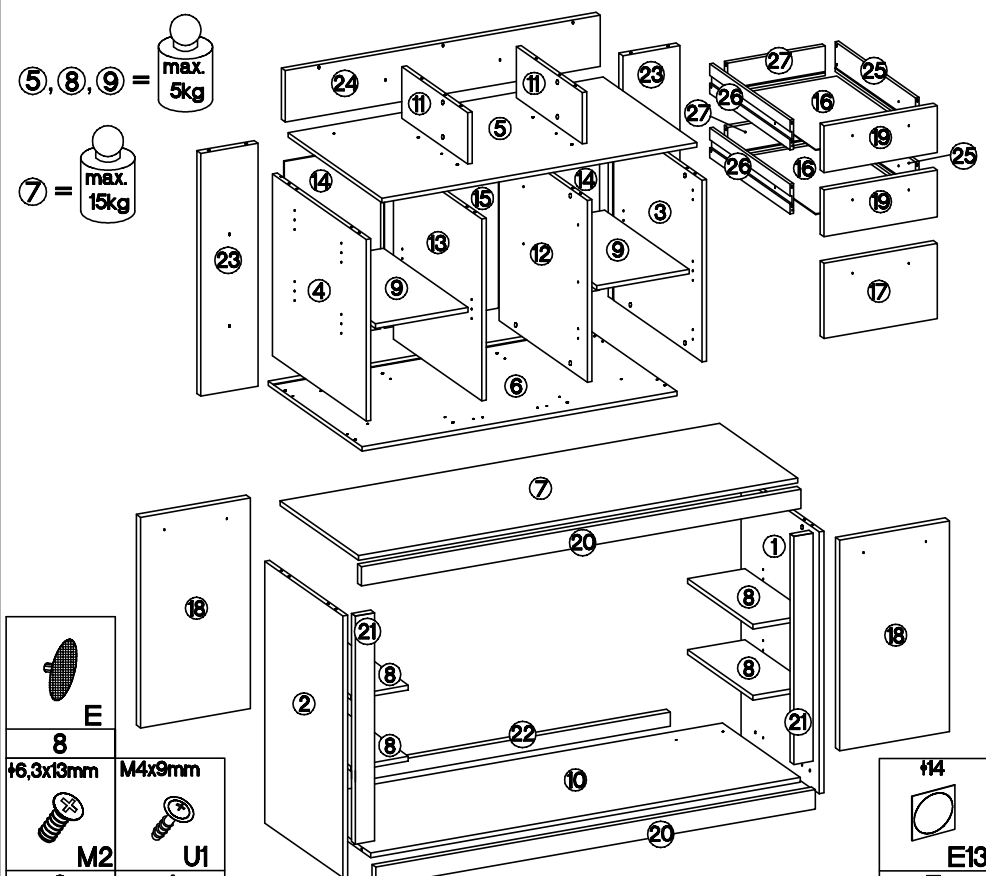
RO Service-ul nostru direct pentru feronerie
In cazul în care va lipseşte o piesă de feronerie puteţi să trimiteţi direct acest card de service prin e-mail la adresa de mai jos. Noi nu putem expedia piese de feronerie decât pe această cale. Dacă aveţi o altă reclamaţie referitoare la piesa de mobilier, atunci vă rugăm să vă adresaţi direct la magazinul dvs. de mobilier.

RUS Наш прямой сервис для поставки фурнитуры
Если окажется, что Вам не хватает того или иного элемента фурнитуры, Вы можете отправить сервисную карту по факсу непосредственно на нижеуказанный адрес электронной почты. Однако, таким образом мы можем переслать лишь фурнитуру. Если же у Вас возникнут иные претензии относительно приобретенной мебели, пожалуйста, обращайтесь непосредственно в организацию, осуществившую продажу.

S Vår direktservice för beslagsdelar
Om du saknar en beslagsdel kan du skicka detta servicekort direkt till e-postadressen som anges nedan. Tank på att detta är den enda möjligheten att skicka beslagsdelar till dig. Om du vill reklamera din möbel av en annan anledning måste du kontakta ditt möbelhus direkt.

ES Nuestro servicio directo para accesorios
Si le falta algún accesorio, puede enviar esta tarjeta de servicio directamente a la siguiente dirección. No obstante, por este método solo podemos enviar accesorios. Si tiene alguna otra objeción sobre su mueble, consulte directamente con su mueblería.

TR Donatınız için doğrudan servisimiz
Bir donatınız eksikse bu servis kartını doğrudan aşağıda bulunan adrese doğrudan mail yazabilirsiniz. Sadece bu yolla donatılar gönderilebilir. Mobilyanızda başka şikayetleriniz varsa lütfen doğrudan mobilya satıcınıza danışın.



8 +6,3x13mm	M4x9mm	8 27/30mm	4 L=192mm	6,4 x 50mm	1 +10x50mm	6 +15x5mm	17 +3,0x16mm	4 +6x42mm	1 +4,0x30mm
2 +4,0x27mm	5 +4,0x16mm	2 +10x50mm	1 +10x50mm	6 +15x5mm	6 +15x5mm	17 +3,0x16mm	4 +6x42mm	1 +4,0x30mm	1 +4,0x30mm
10 +10x50mm	38 L=20mm	14 +15/12mm	2 +8x30mm	2 +8x30mm	10 +10x50mm	24 +3,0x16mm	4 +6x42mm	10 +4,0x30mm	10 +4,0x30mm
1B	D2 38	C 38	A 44	E 12	T3 5	P11 13	L2 10	O1 1	

LKZ 80106

Grund der Beanstandung / Reason of the objection:

Möbelhaus / Furniture store:



Name / Name: _____ Telefon / Telephone: _____

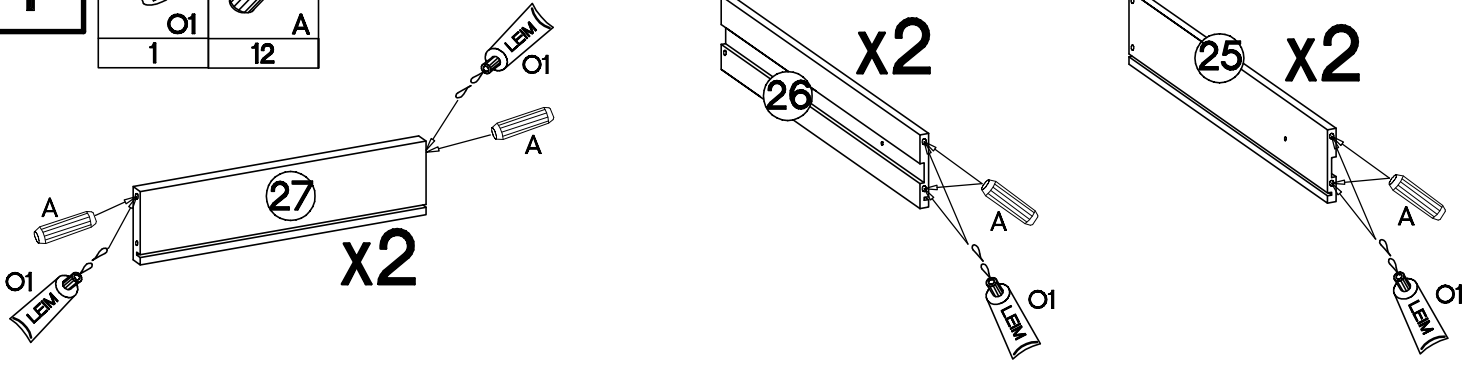
PLZ / postal code: _____ Ort / City: _____

Strasse / Street: _____



Haus-Nr. / House No.: _____ @E-Mail: _____

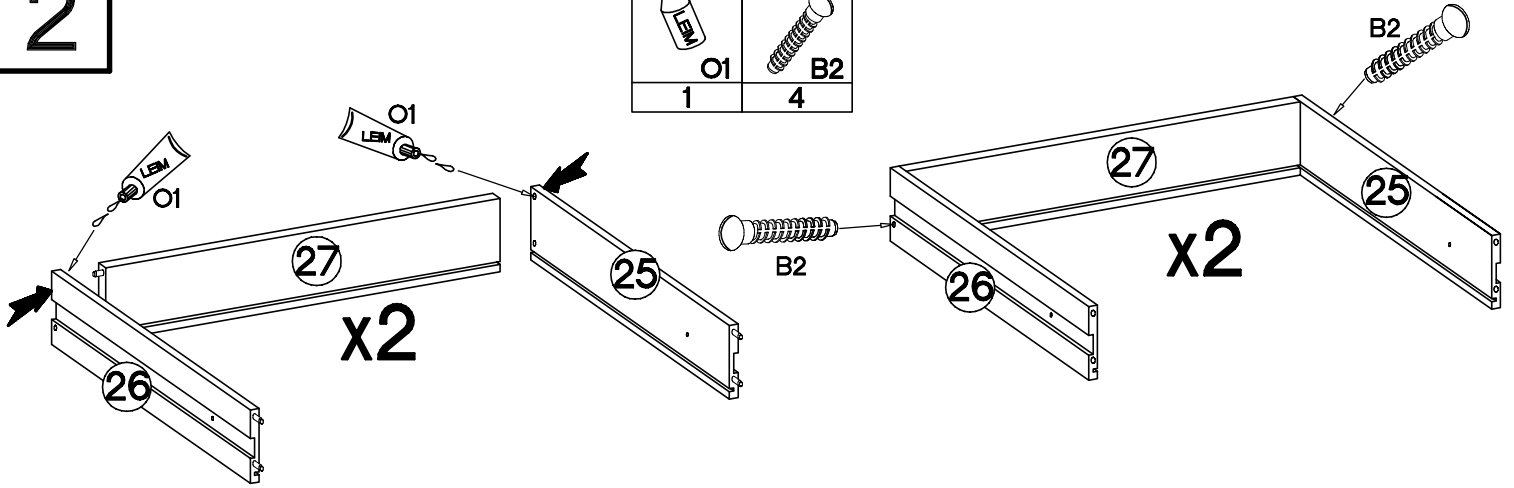
1

	
O1	A
1	12




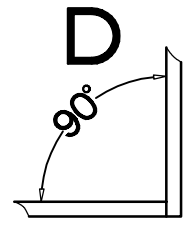
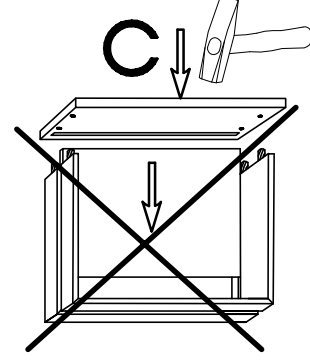
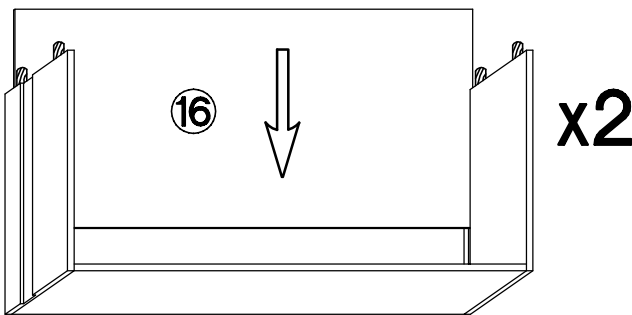
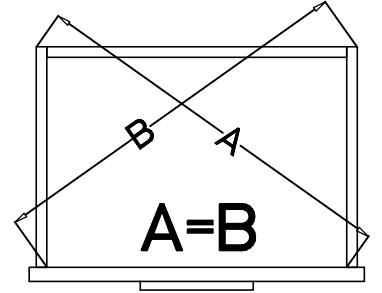
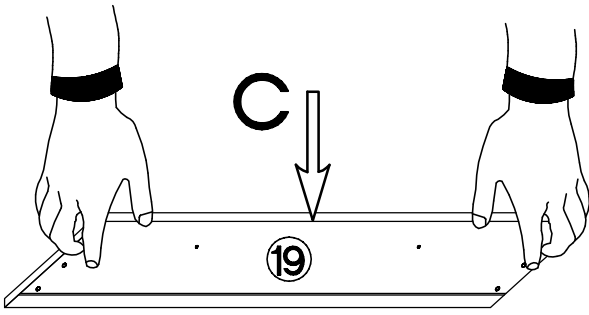
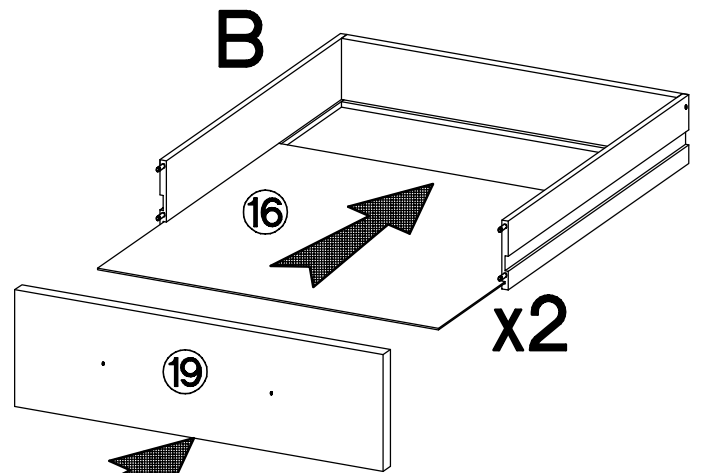
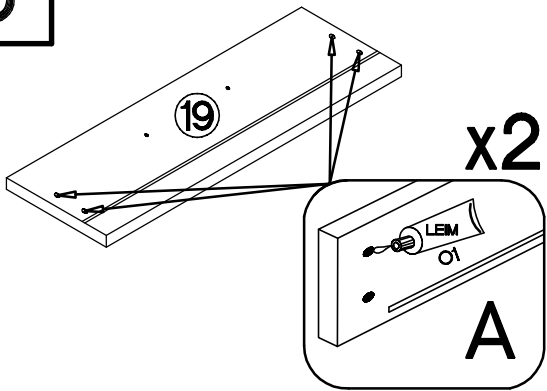
2

	
O1	B2
1	4

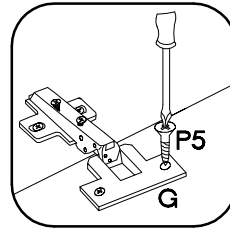
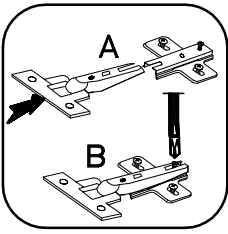


3

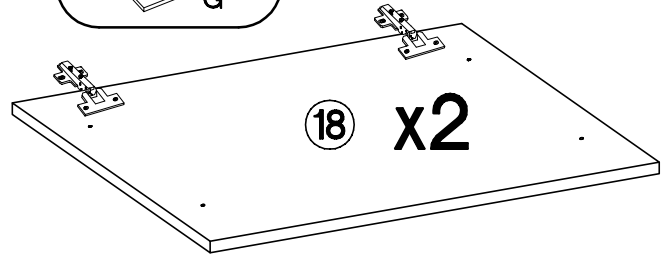
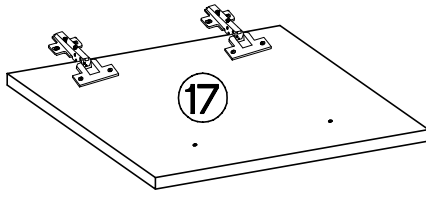

O1
1



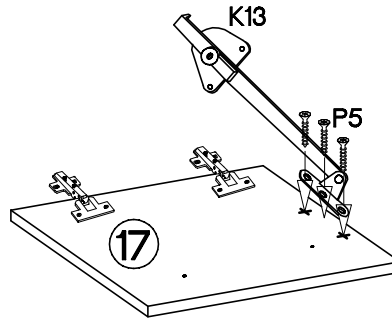
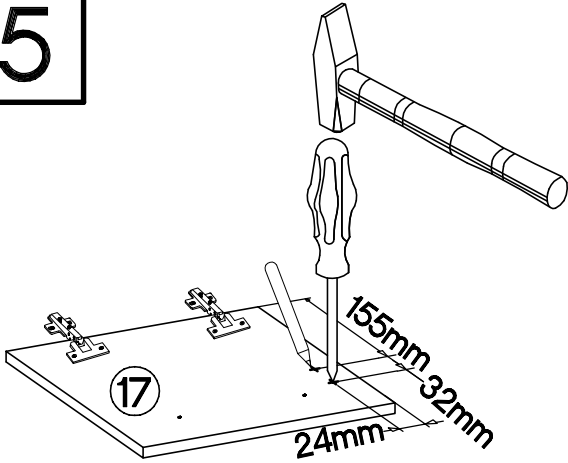
4



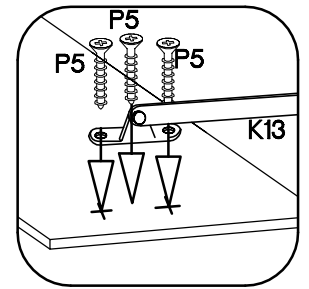
	±35/0mm	±3.5x13mm
H	G	P5
6	6	12



5

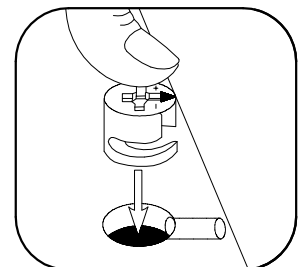
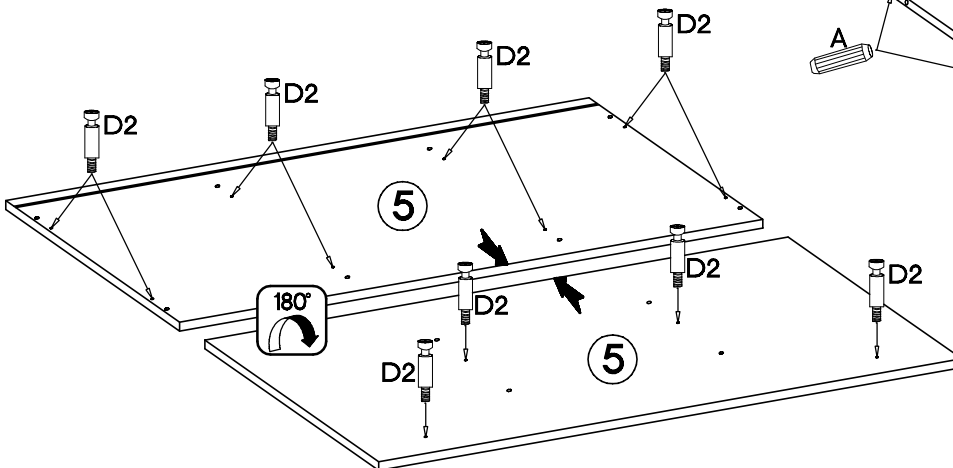
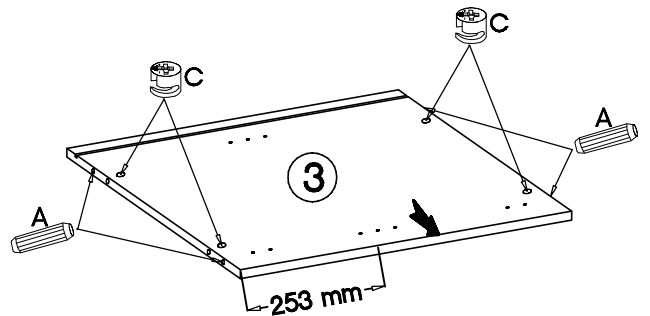
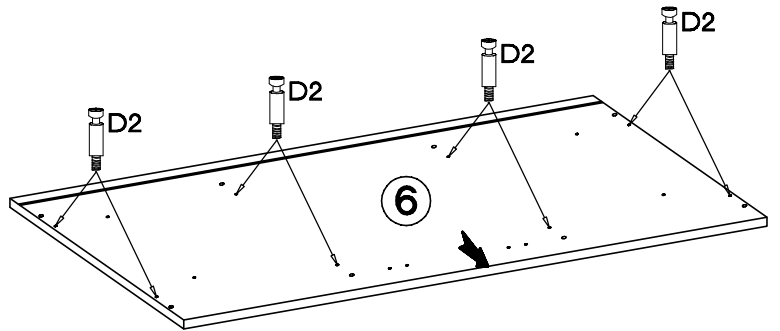
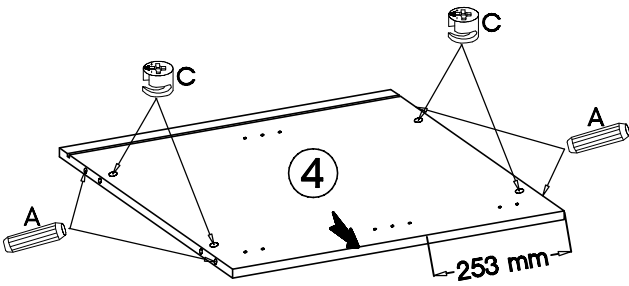


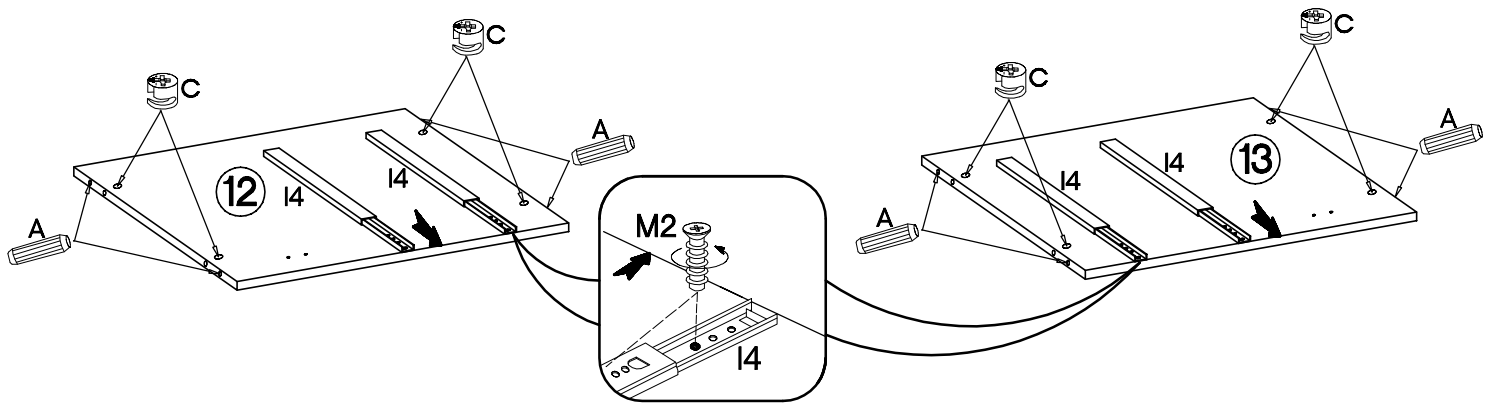
±3.5x13mm	
P5	K13
3	1



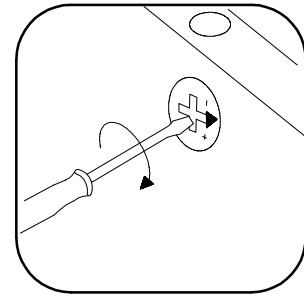
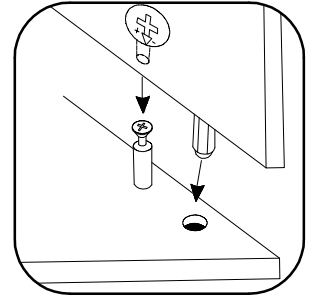
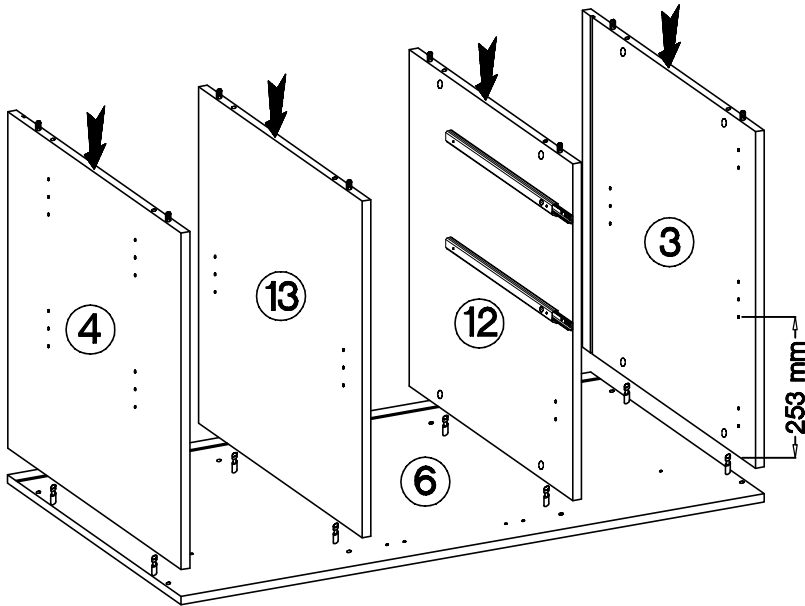
6

L-20mm	±5/12mm	±8x30mm	±6,3x13mm	27/30mm
D2	C	A	M2	I4
20	16	16	8	2

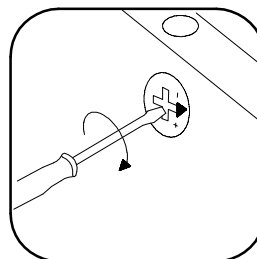
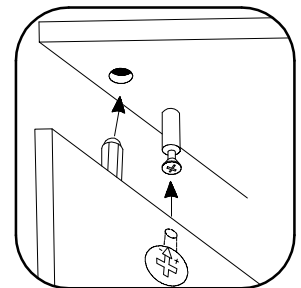
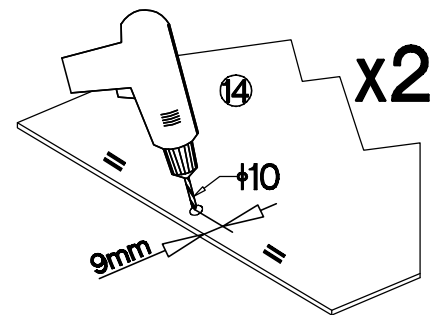
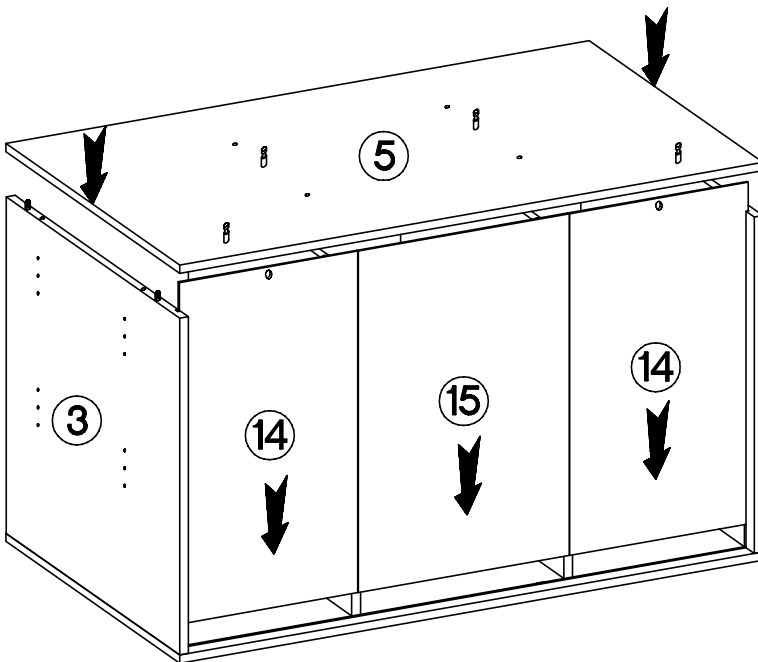




7



8



9

ø3.0x16mm



P11

10



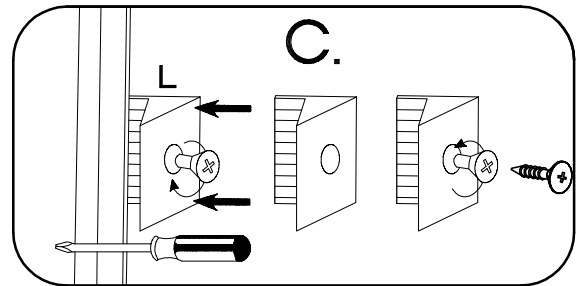
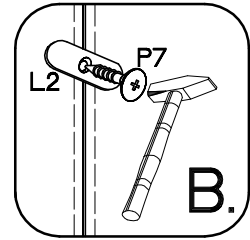
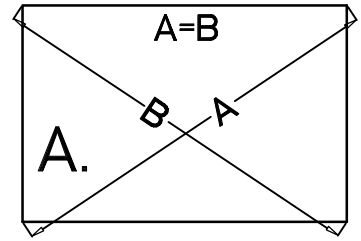
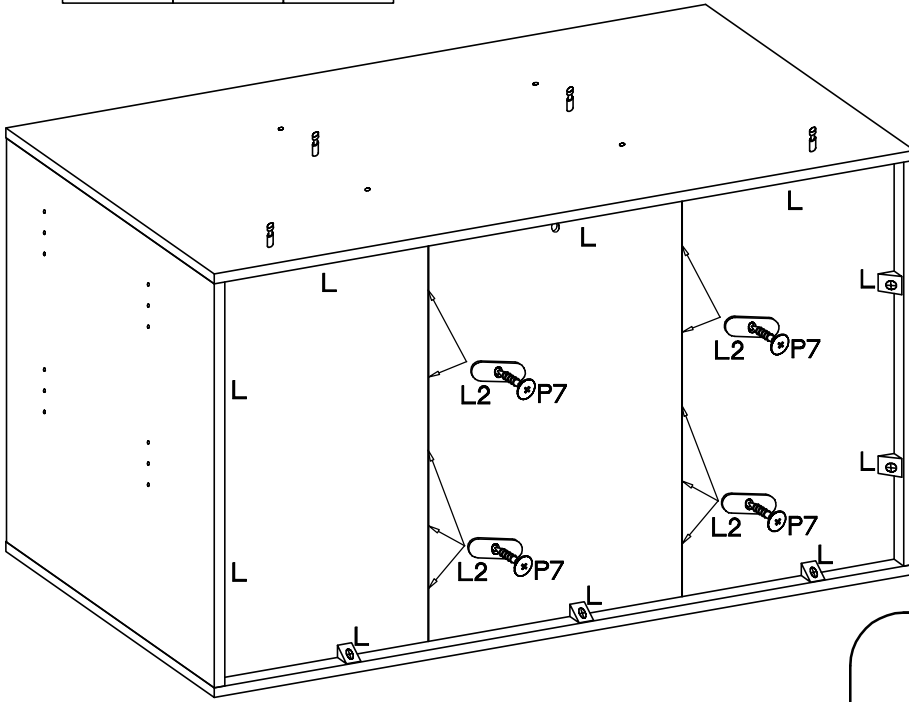
L2

10



L

10



10

L=20mm



D2

14

ø15/12mm



C

22

ø8x30mm



A

16



T9

14



T3

5

ø15x5mm



F4

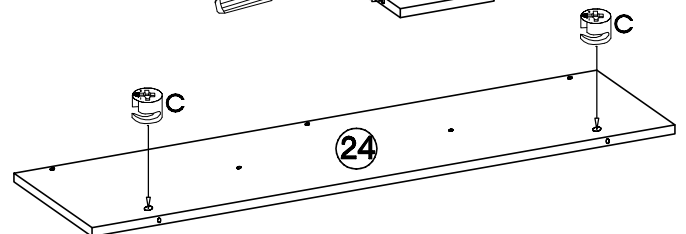
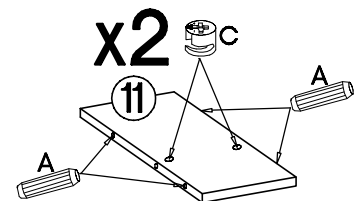
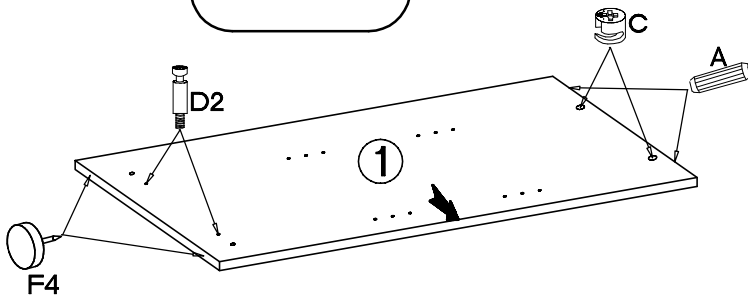
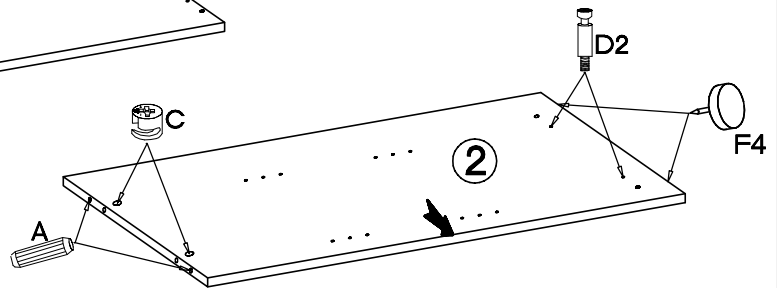
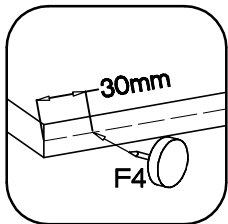
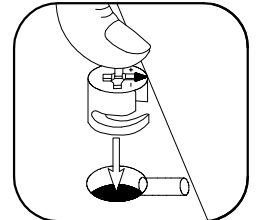
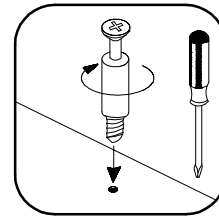
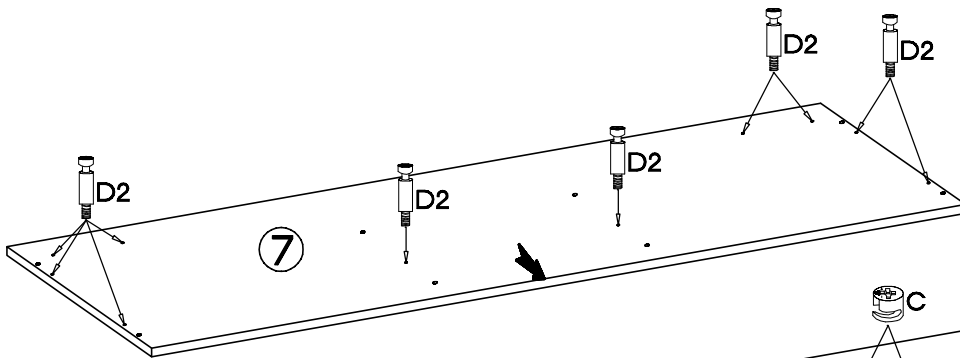
7

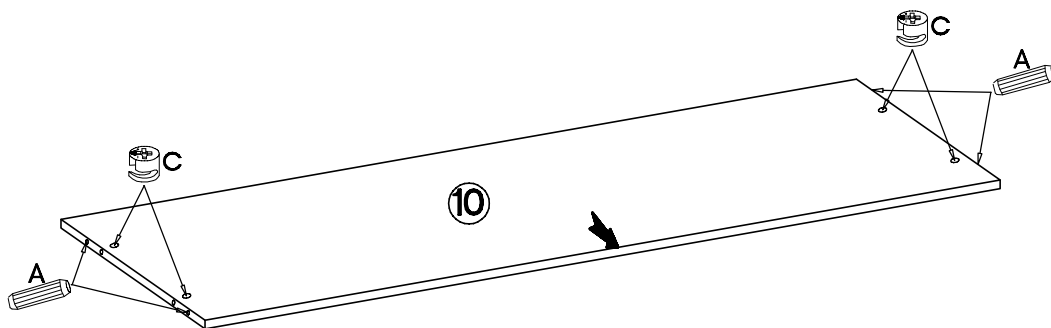
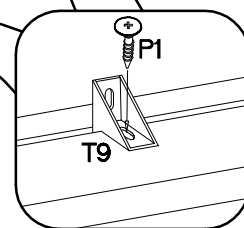
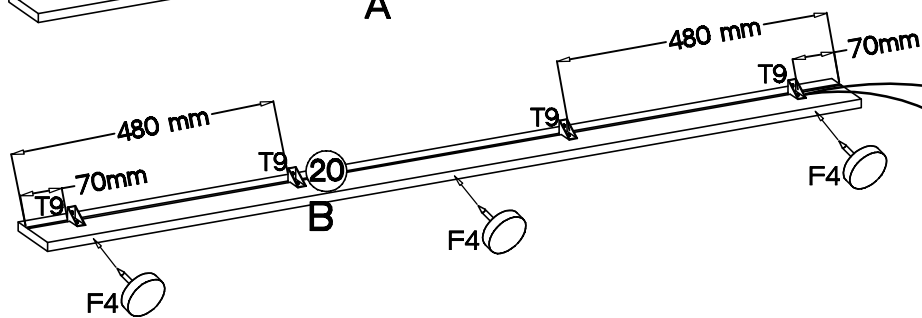
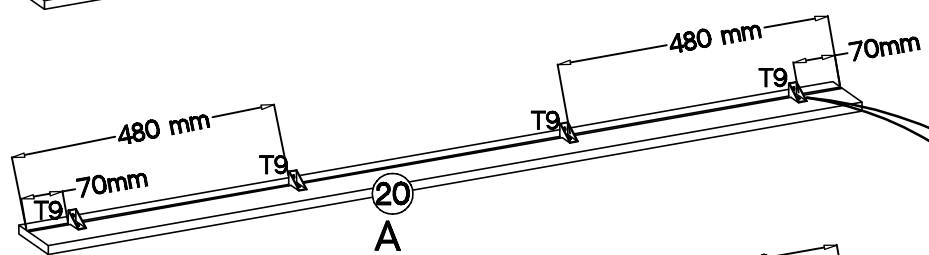
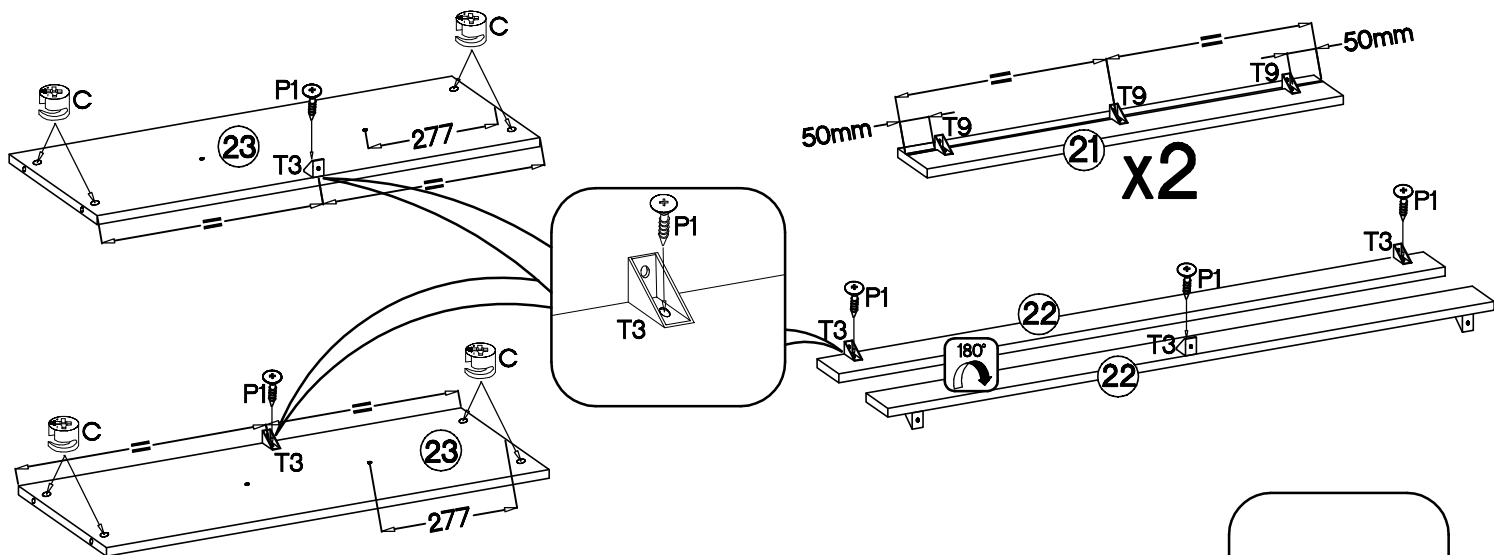
ø4.0x16mm



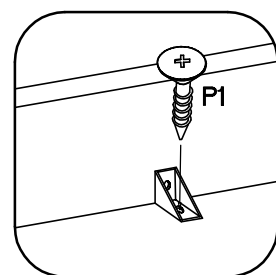
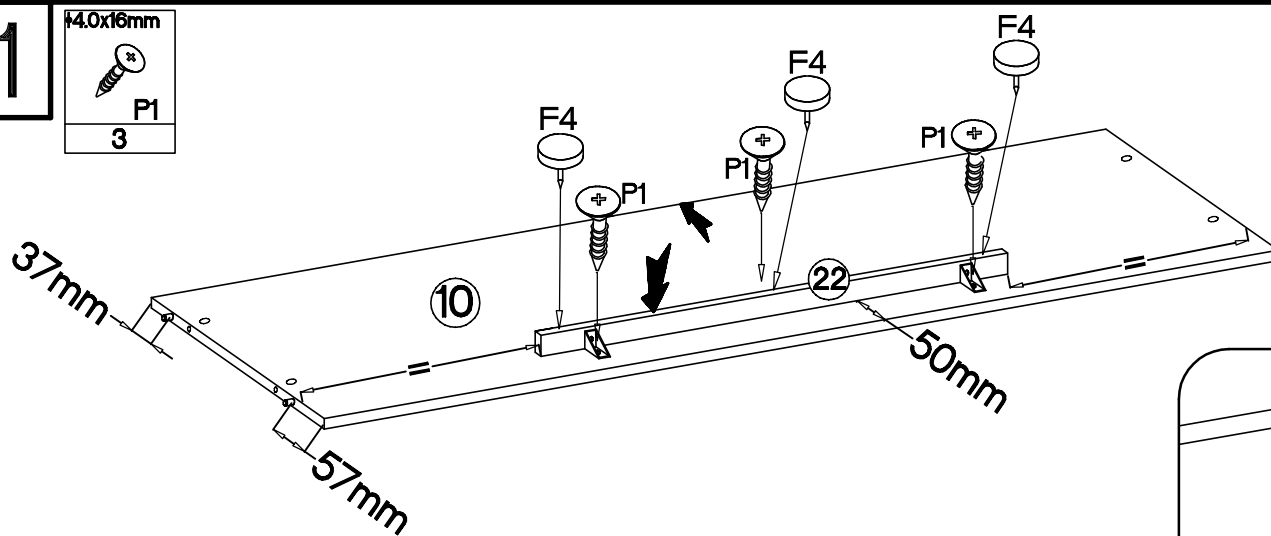
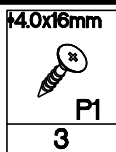
P1

19





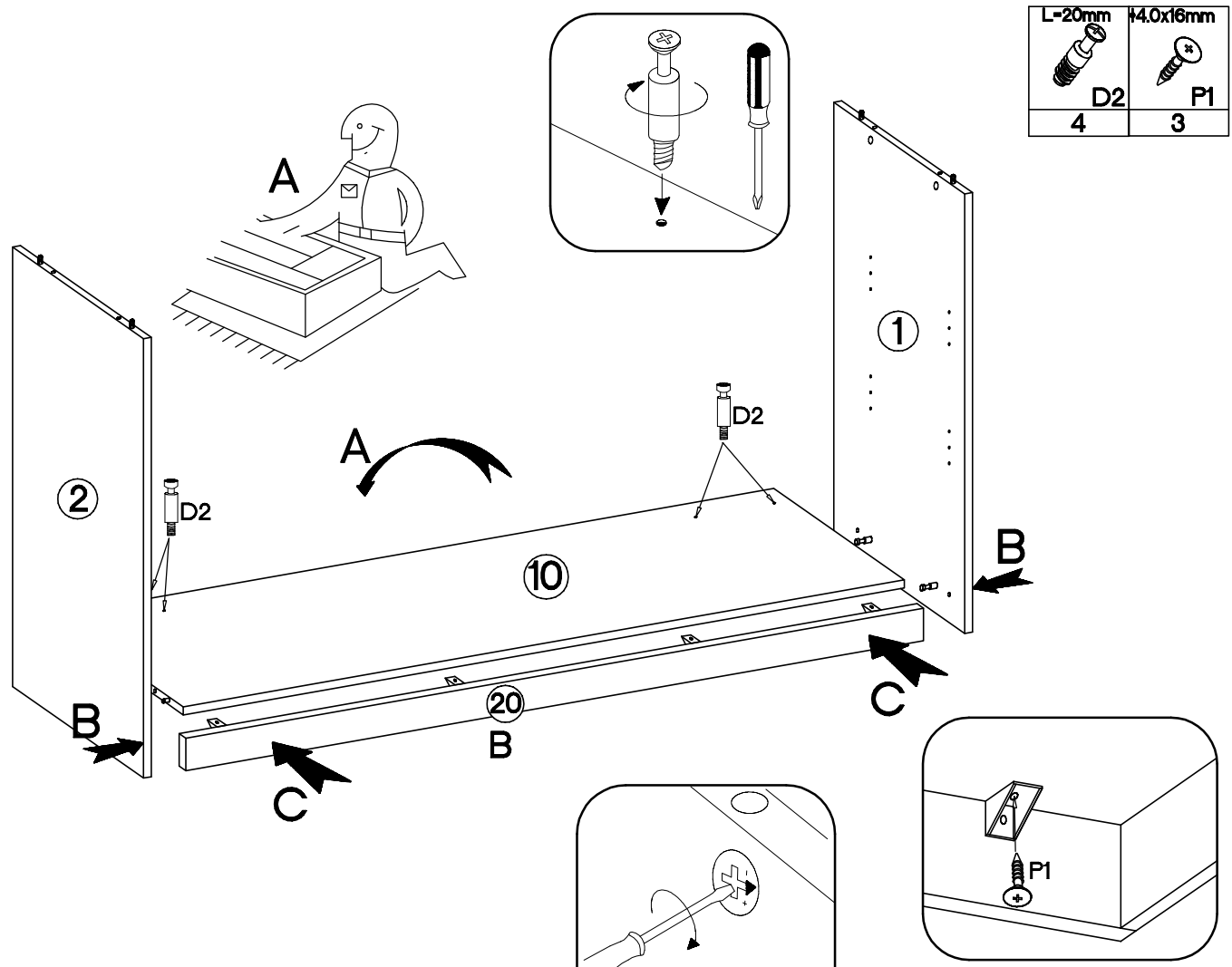


11




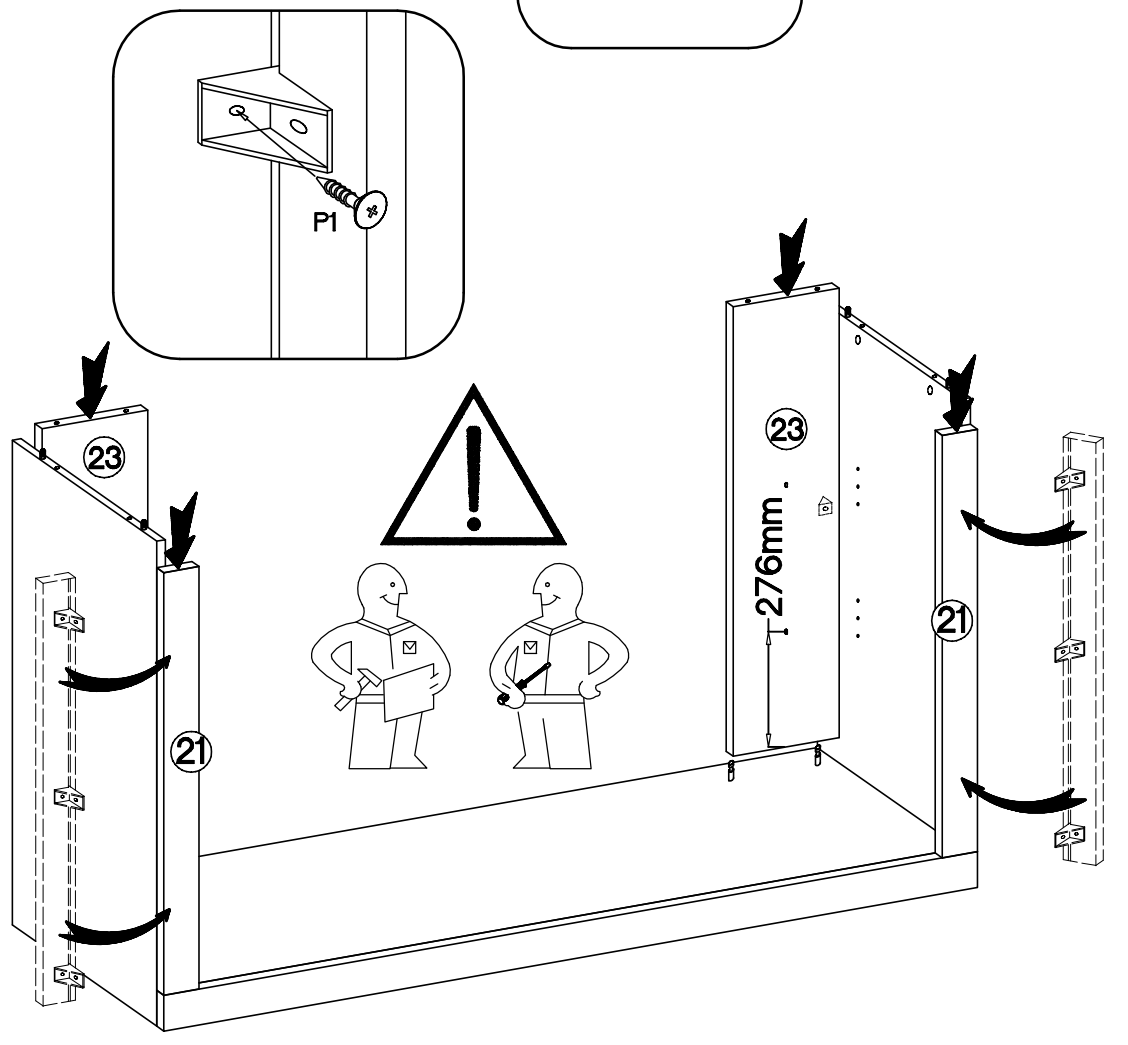
12

L=20mm 	4.0x16mm 
D2 4	P1 3

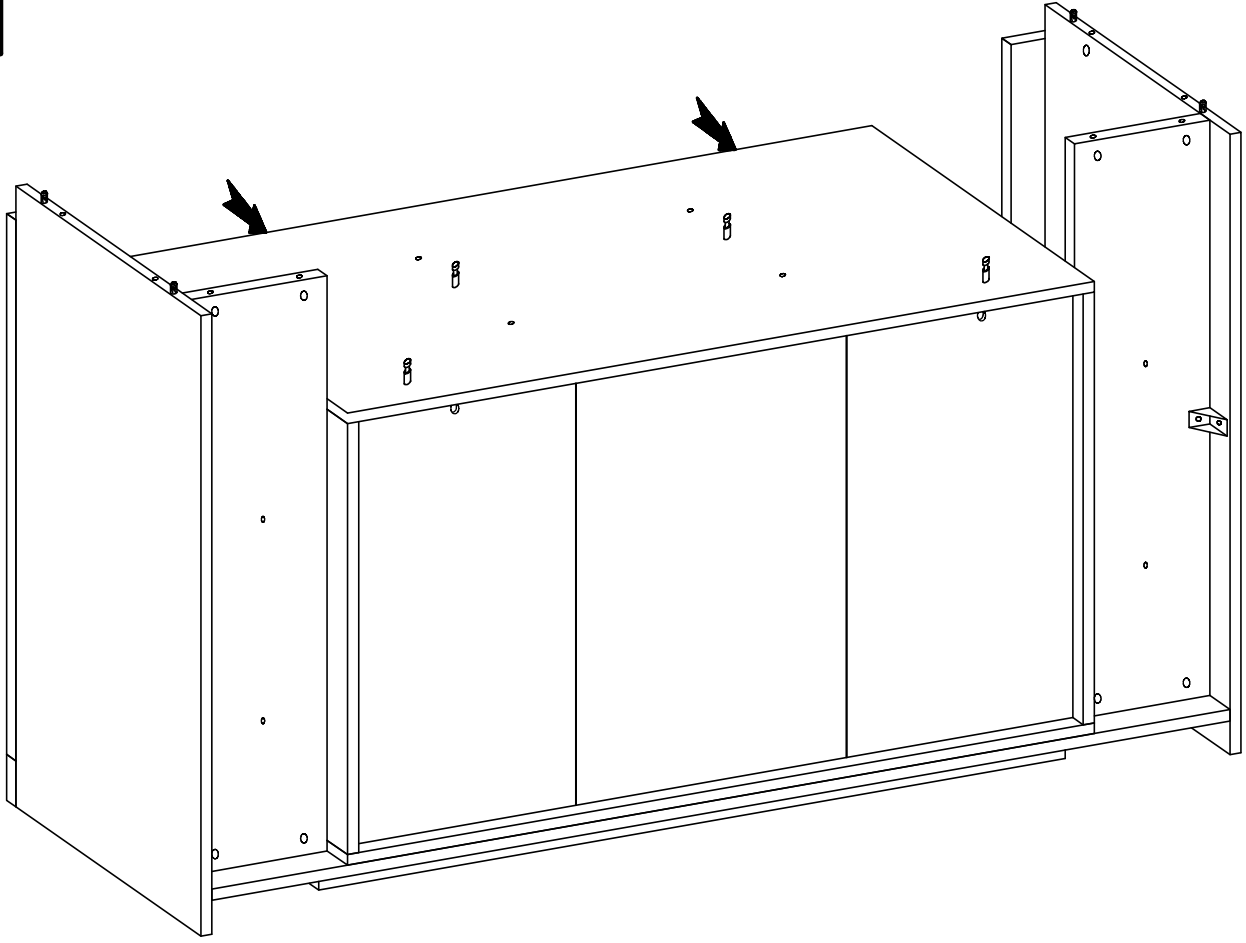


13

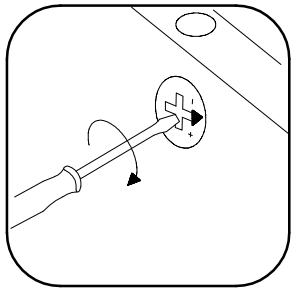
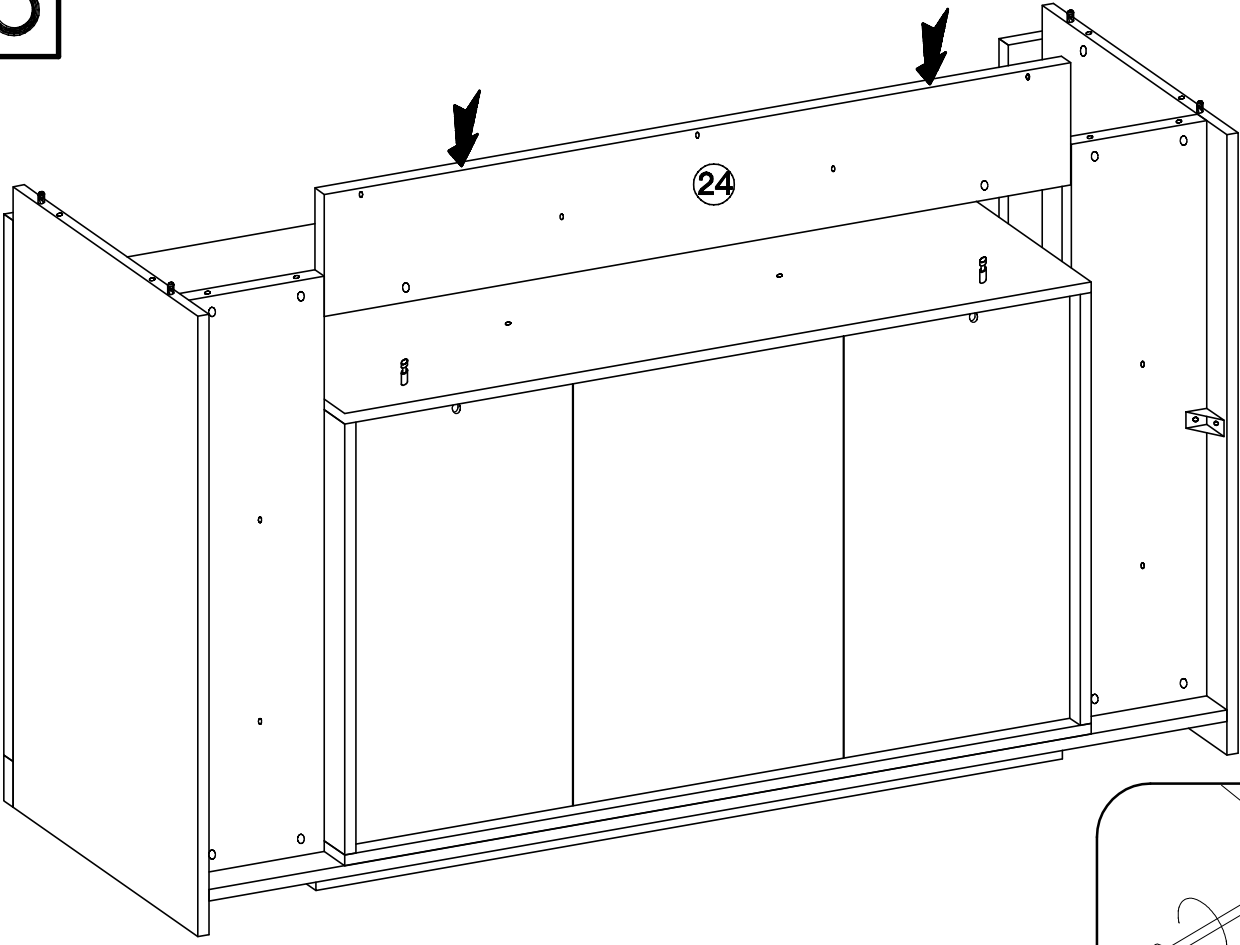
4.0x16mm 
P1 6



14

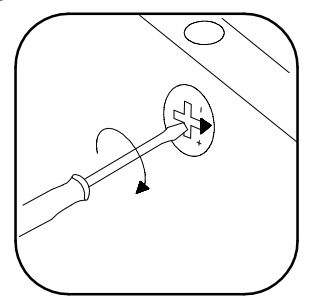
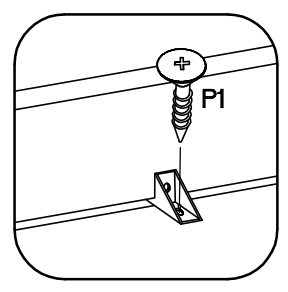
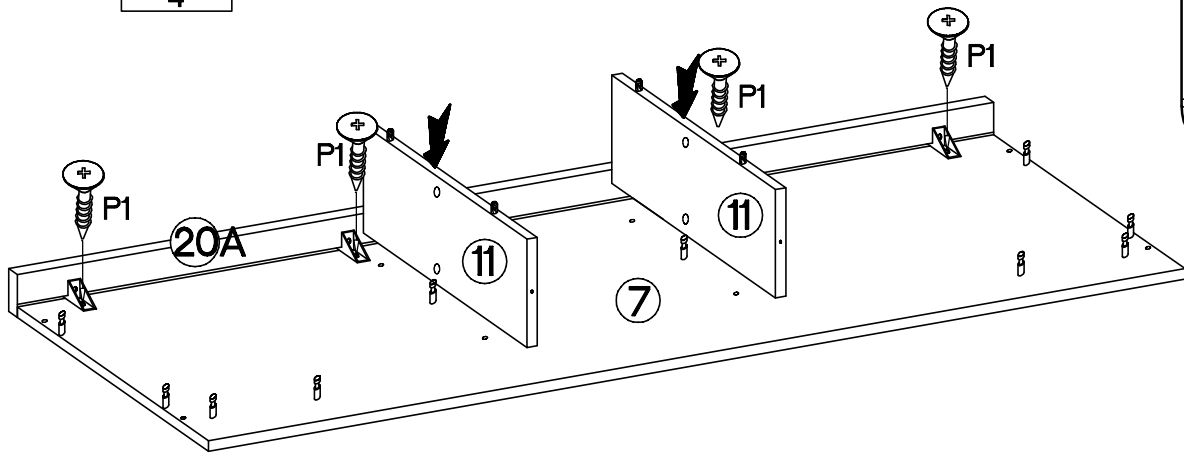


15

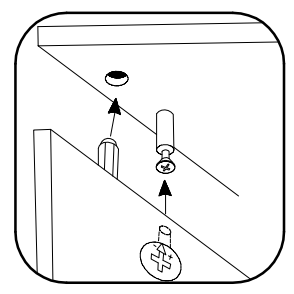
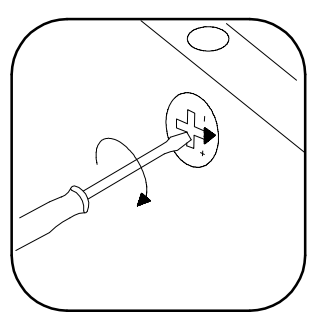
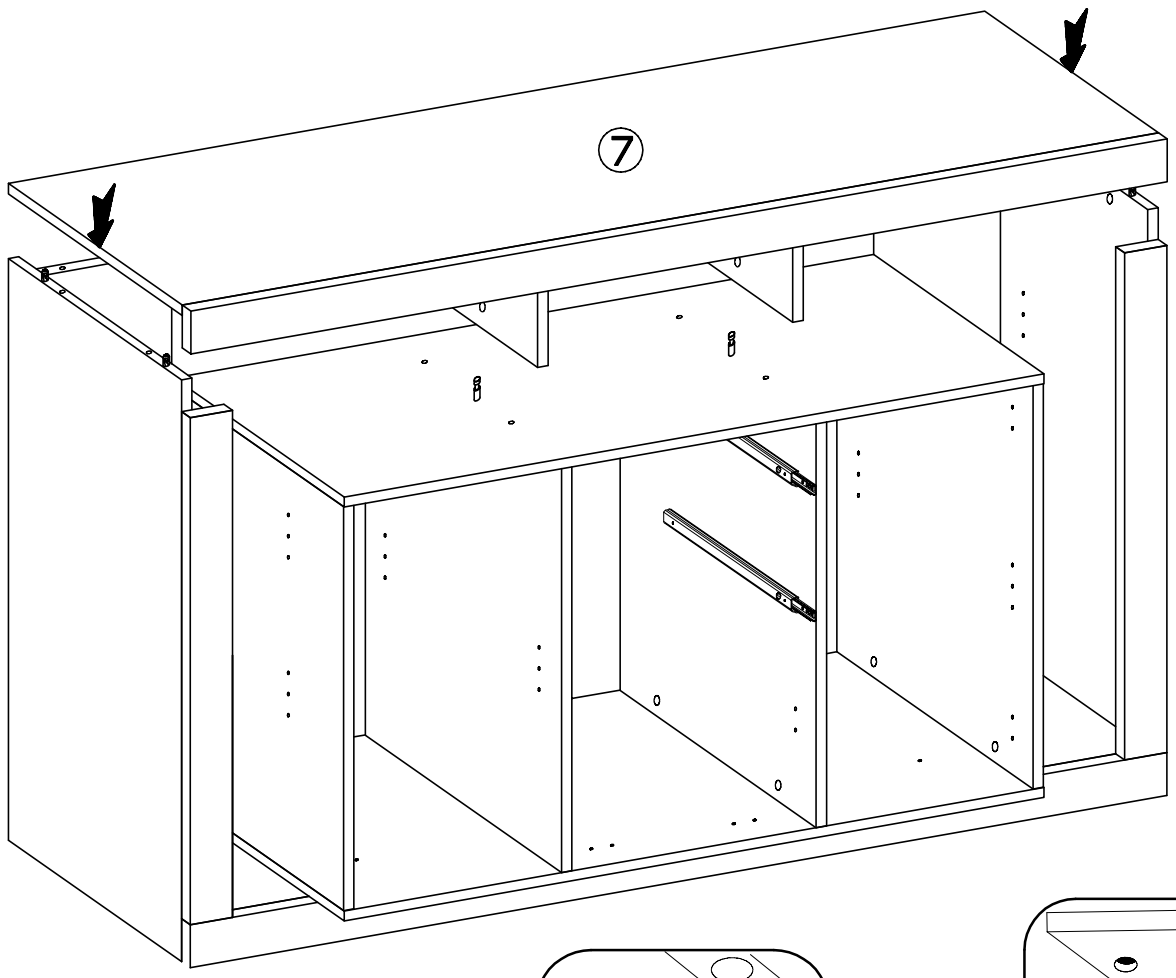


16

4.0x16mm
P1
4

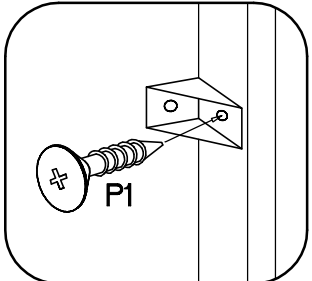
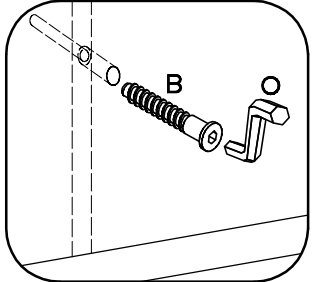
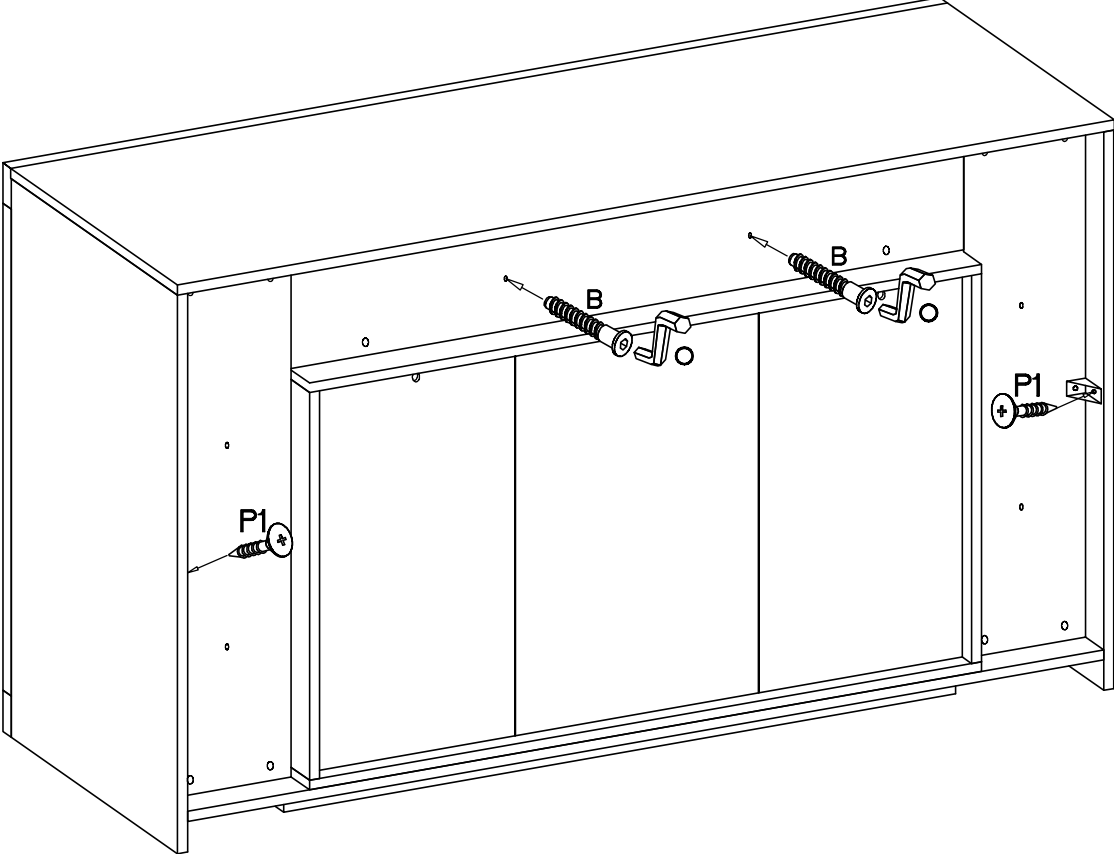


17



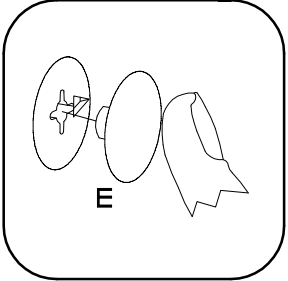
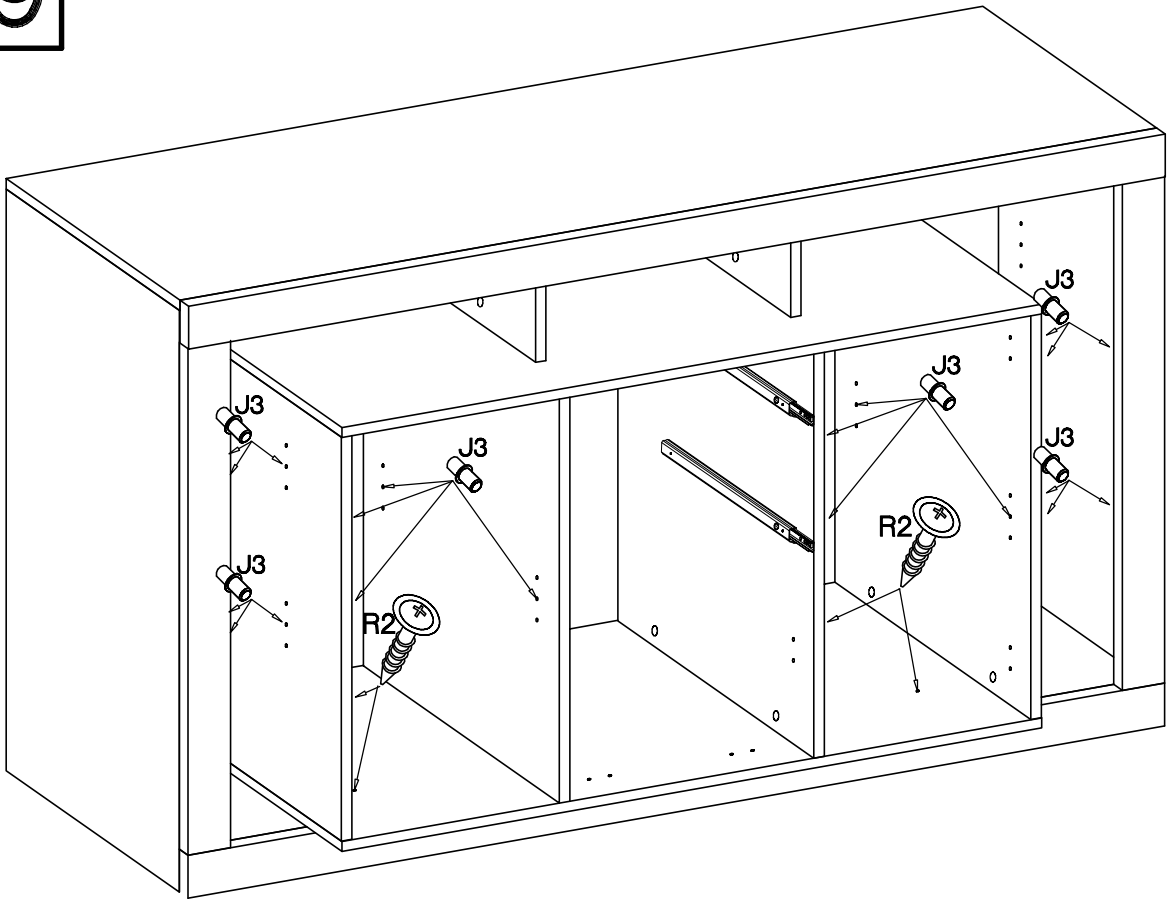
18




4.0x16mm	6,4 x 50mm	
P1	B	O
2	2	1

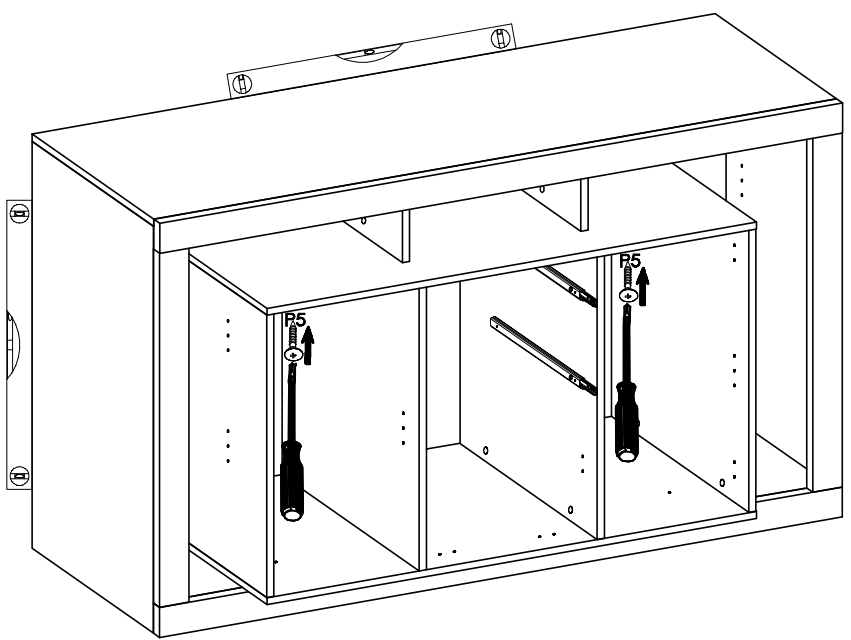
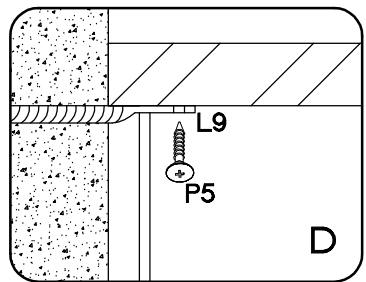
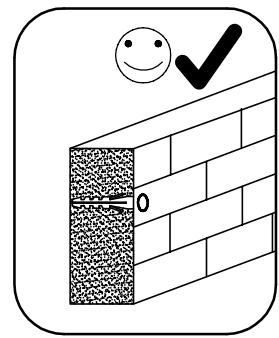
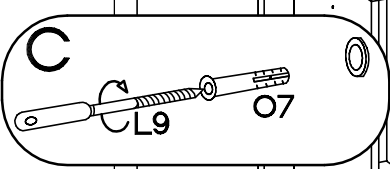
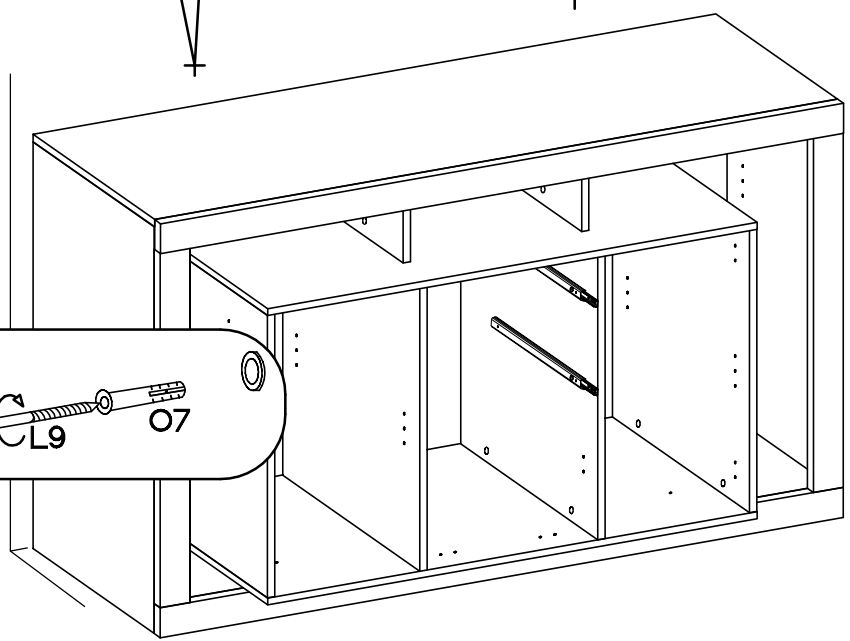
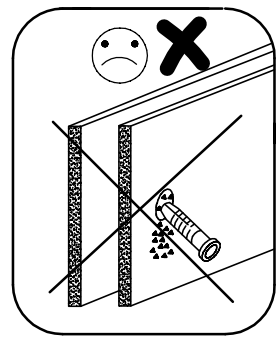
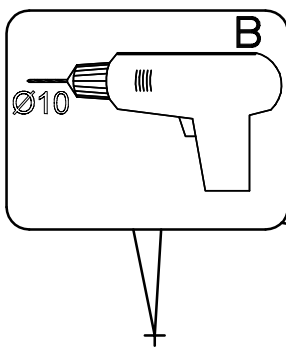
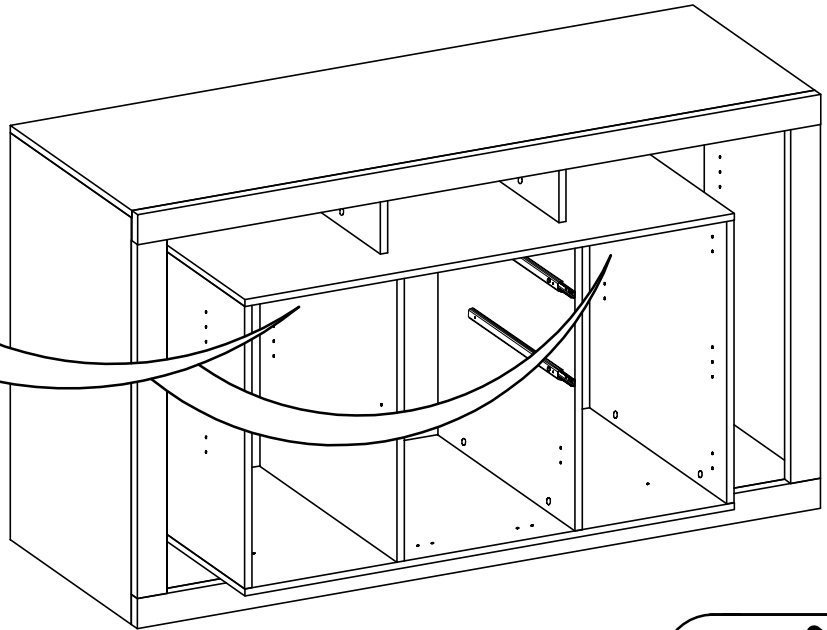
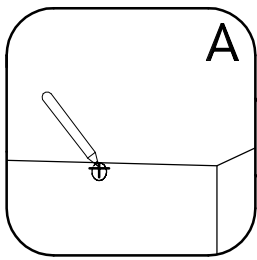


19

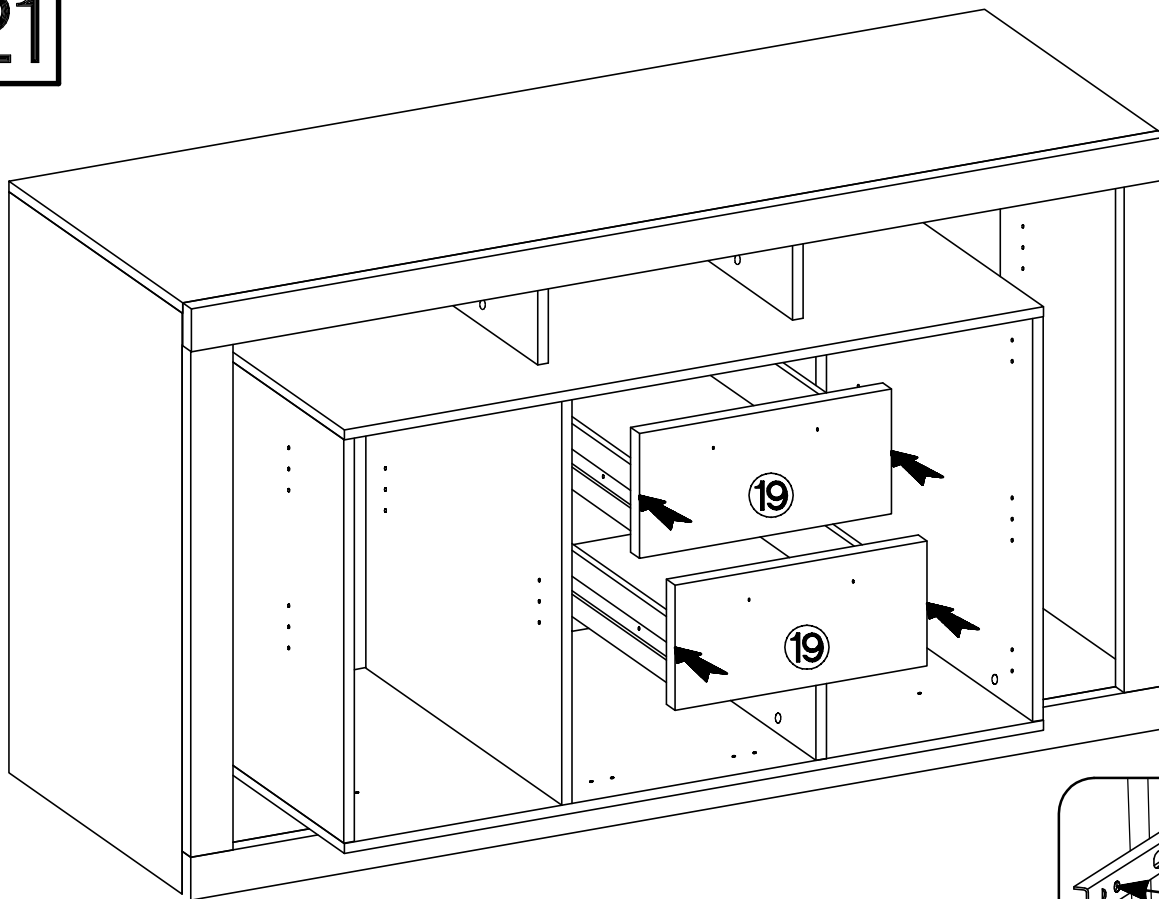
4.0x30mm	
R2	E
4	12
E	J3
8	24



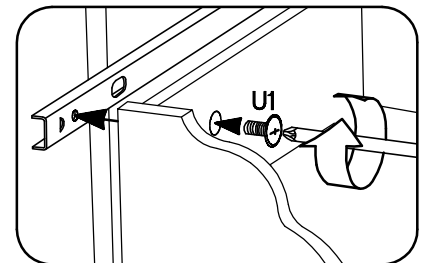
 #10x50mm O7 2	 L9 2	 #3.5x13mm P5 2
---	---	--



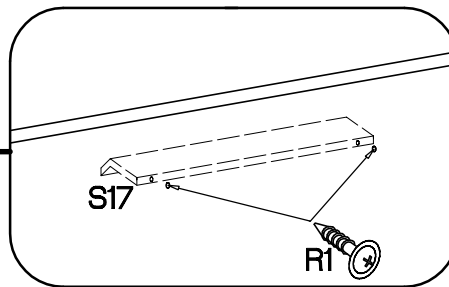
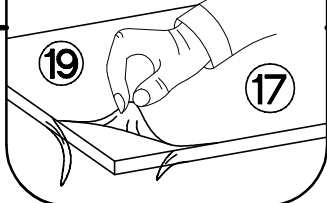
21



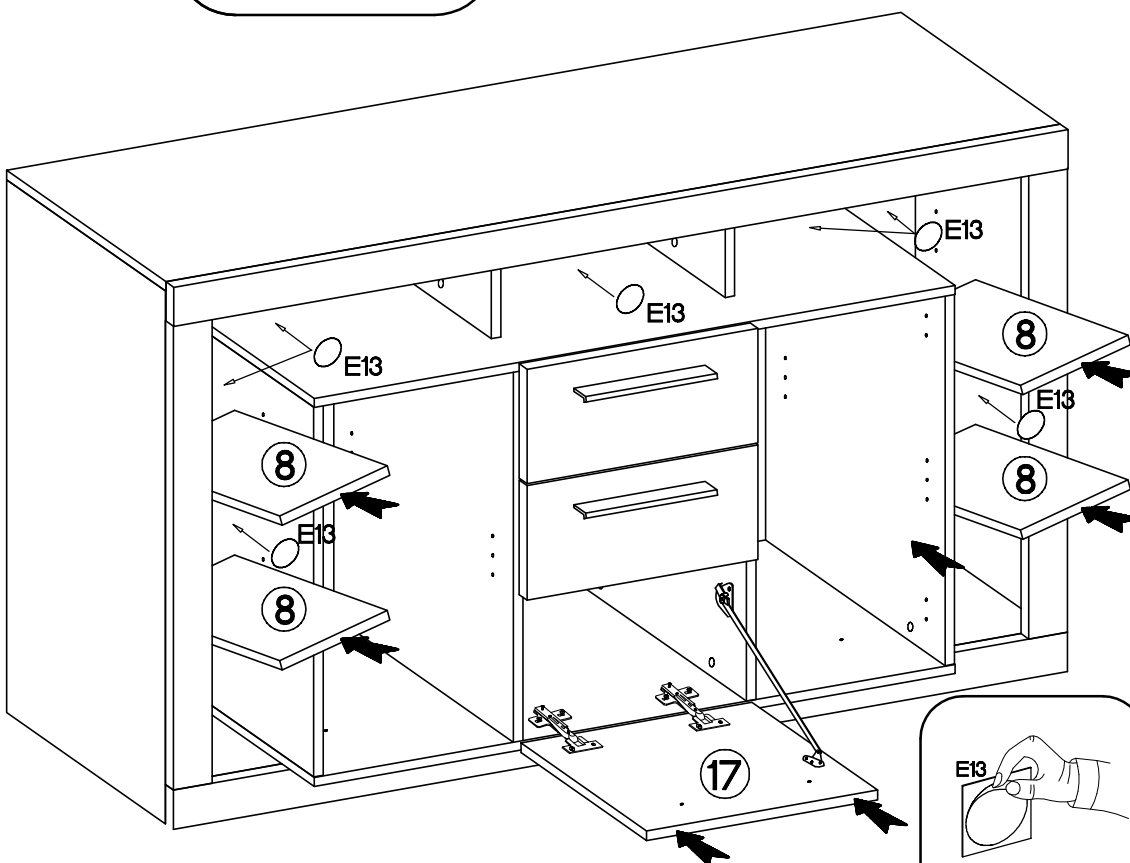
L-192mm	H4.0x27mm
S17	R1
2	4
	M4x9mm
	U1
	4



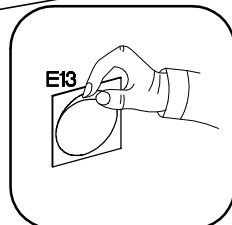
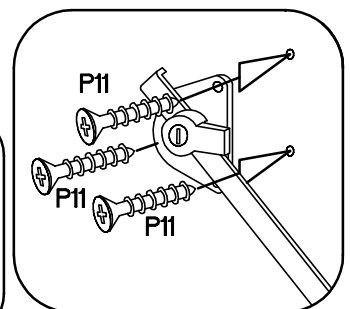
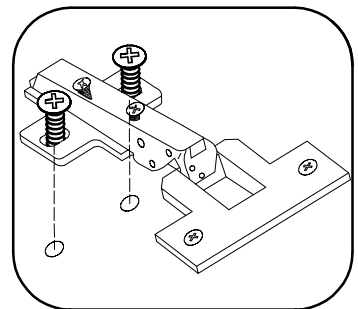
1826-850-35
1826-850-49





22



H4	L-192mm	H4.0x27mm
E13	S17	R1
7	1	2
		H3.0x16mm
		P11
		3



23

L=192mm	4.0x27mm
	
S17	R1
2	4

