
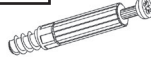





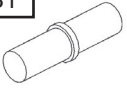


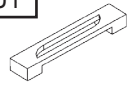

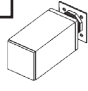
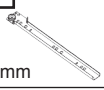
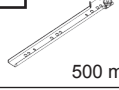
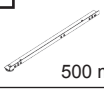
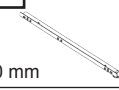
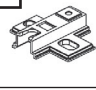
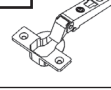



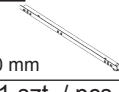




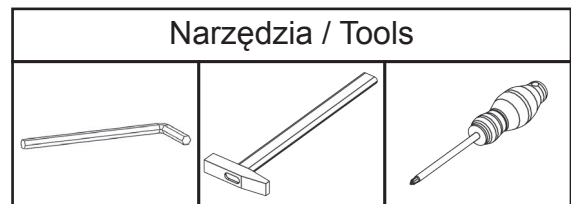
ANIMALS B01

INSTRUKCJA MONTAŻU ASSEMBLY INSTRUCTIONS

Akcesoria / Fittings

K1  34 szt. / pcs	M2  40 szt. / pcs	M1  40 szt. / pcs	ZM1  40 szt. / pcs	ZW1  28 szt. / pcs		G1  20 szt. / pcs
W1  Ø3 x 16 54 szt. / pcs	B1  4 szt. / pcs	W4  Ø4 x 16 36 szt. / pcs	W6  Ø6,3 x 50 28 szt. / pcs	U1  6 szt. / pcs	U2  12 szt. / pcs	N1  8 szt. / pcs
P1-A  500 mm 5 szt. / pcs	P1-B  500 mm 5 szt. / pcs	P2-A  500 mm 5 szt. / pcs	P2-B  500 mm 5 szt. / pcs	Z1-A  2 szt. / pcs	Z1-B  2 szt. / pcs	
P5-A  300 mm 1 szt. / pcs	P5-B  300 mm 1 szt. / pcs	P6-A  300 mm 1 szt. / pcs	P5-B  300 mm 1 szt. / pcs			

Narzędzia / Tools



**DO MONTAŻU POTRZEBNE SĄ DWIE OSOBY!
INSTALLATION REQUIRES TWO PEOPLE!**

BARDZO WAŻNE!
NALEŻY UWAŻNIE PRZECZYTAĆ
ZACHOWAĆ DO PÓŹNIEJSZEGO STOSOWANIA

INSTRUKCJA OBSŁUGI

1.

By zapobiec zadławieniu lub uduszeniu opakowanie z akcesoriami należy trzymać w miejscu niedostępnym dla niemowląt i dzieci.

2.

Wszystkie połączenia w meblu muszą być dobrze dokręcone, żaden z elementów łączących nie może być luźny.

3.

Nie należy używać biurka jeśli jakikolwiek element jest uszkodzony lub brakuje elementu.

4.

Należy używać tylko elementów dopuszczonych przez producenta.

5.

Nie należy w pobliżu biurka umieszczać otwartych źródeł ognia oraz innych silnych źródeł ciepła, jak promienniki gazowe lub elektryczne itp., gdyż grozi to pożarem.

VERY IMPORTANT!
PLEASE READ CAREFULLY
SAVE FOR FUTURE USE

USER'S MANUAL

1.

To avoid the danger of choking or strangulation keep the package with fittings away from babies and children.

2.

All connections must be tightened properly and no coupled element can not be loose.

3.

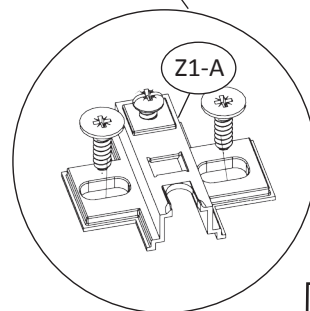
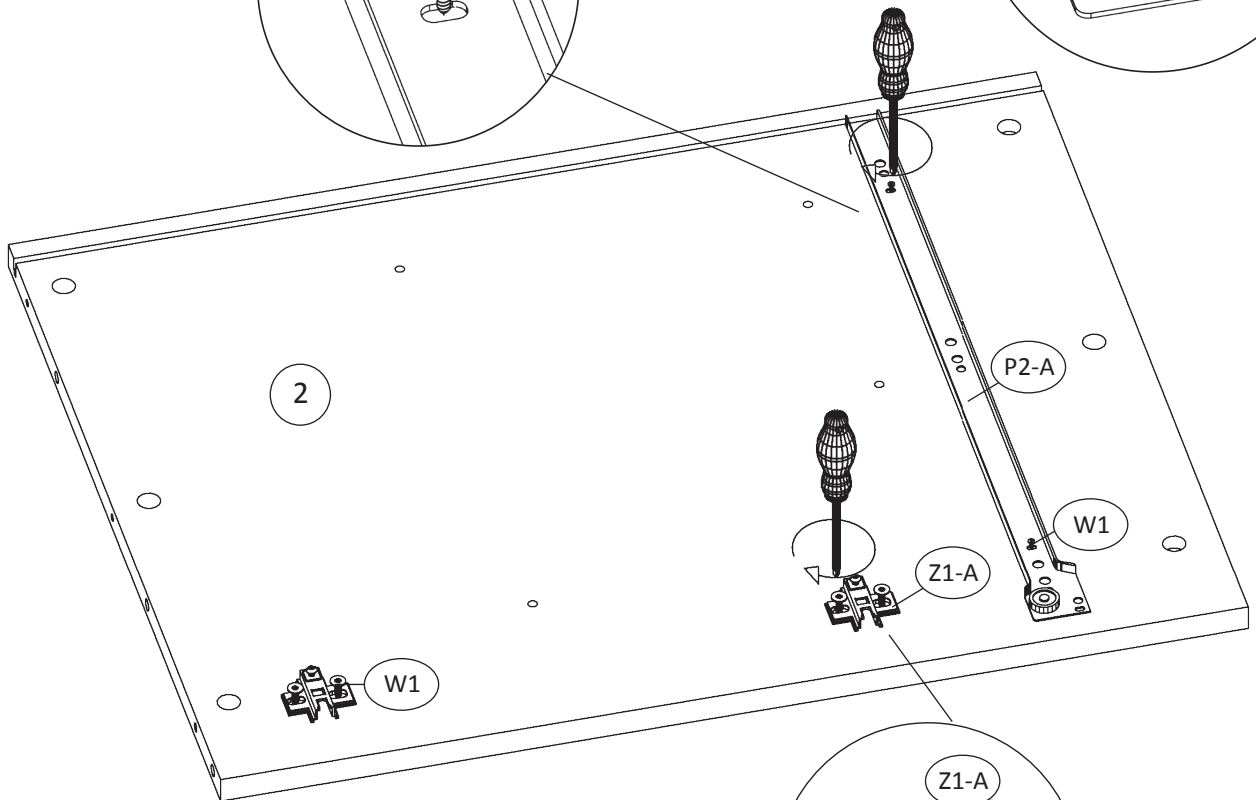
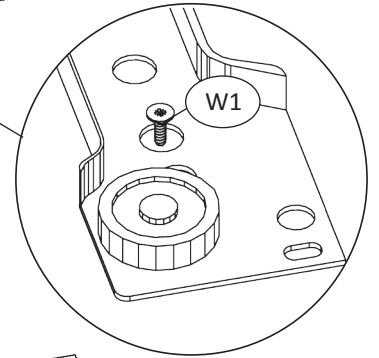
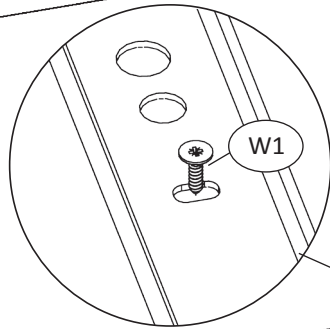
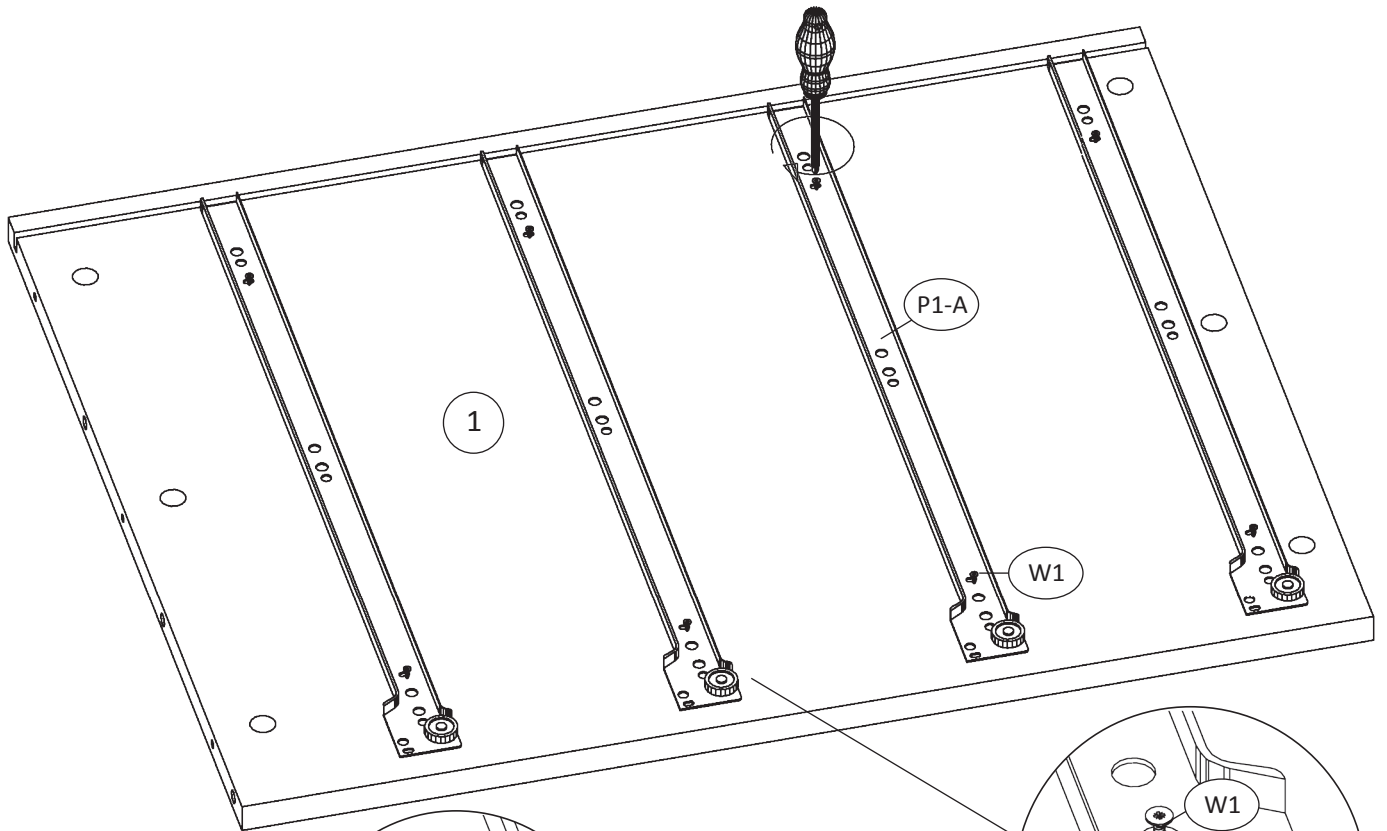
Do not use the desk when, if any of the elements is damaged or if there is any element missing.

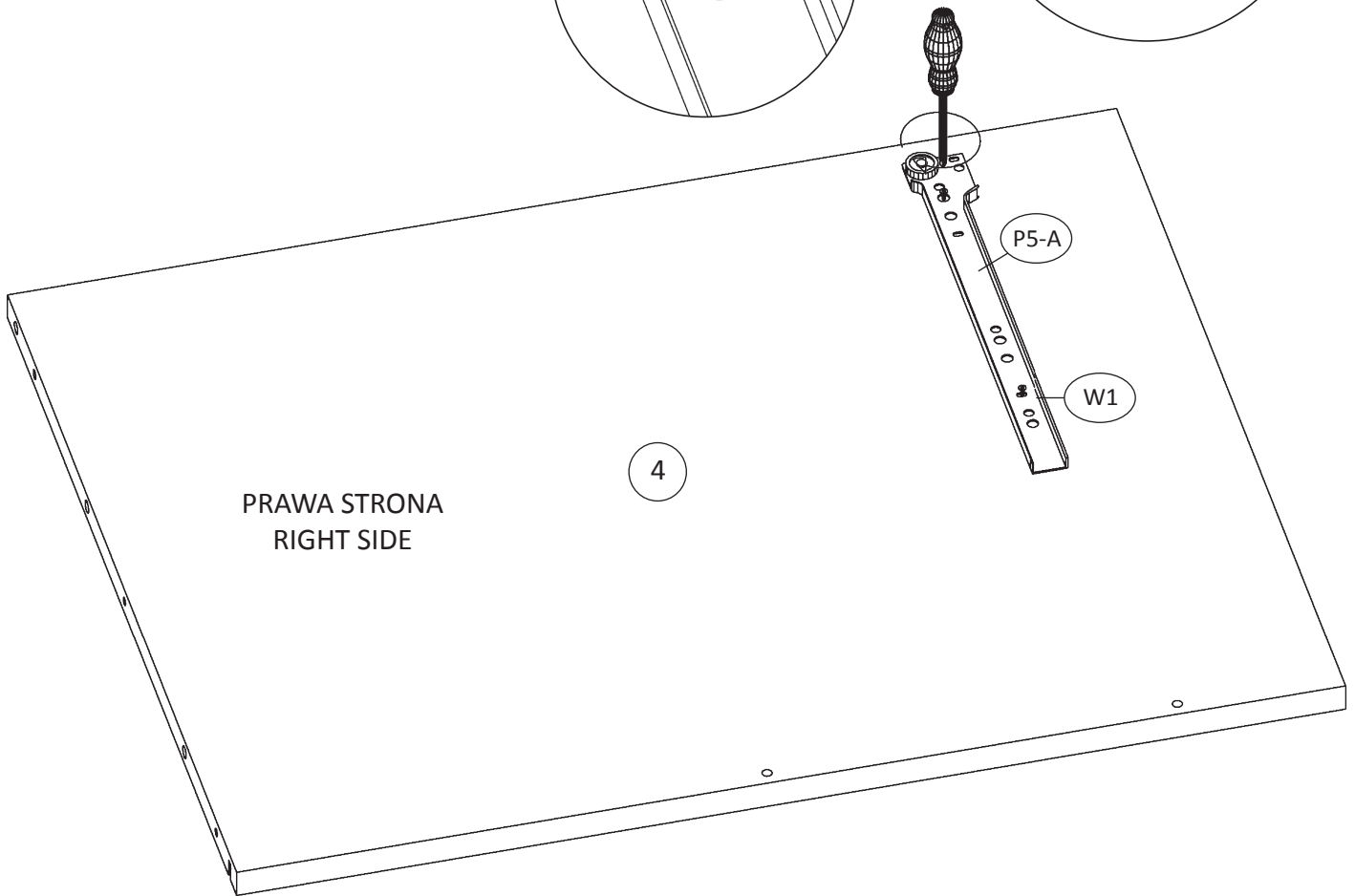
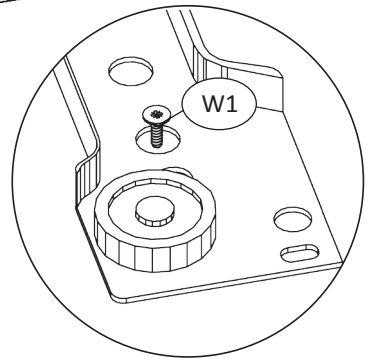
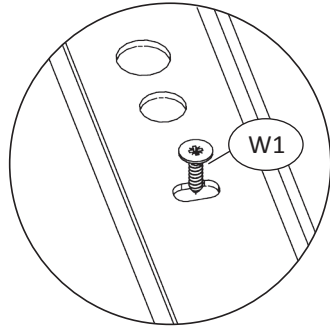
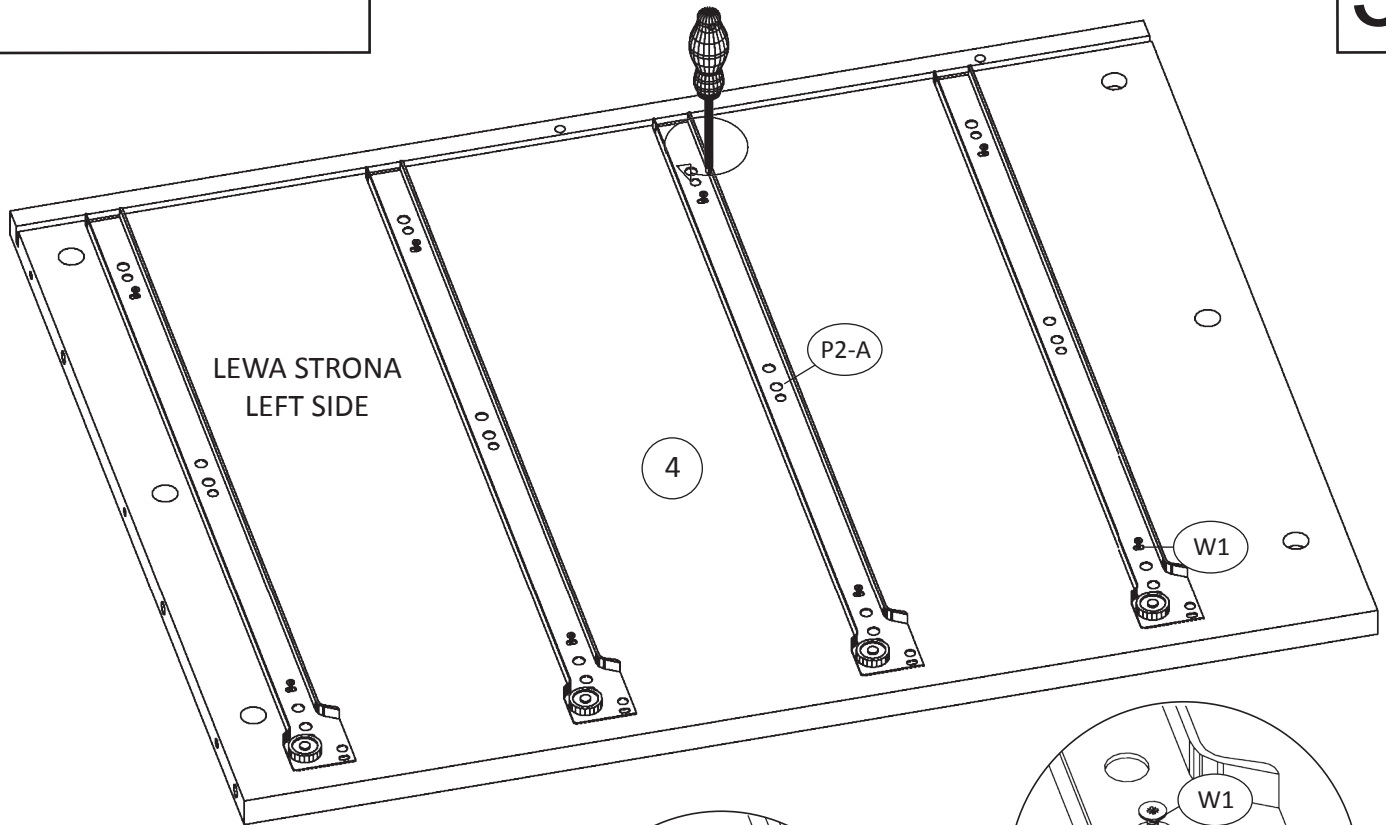
4.

Use only the elements given by manufacturer.

5.

Do not place the desk near naked flames or other heat sources such as electric or gas radiators etc., this may cause a fire.



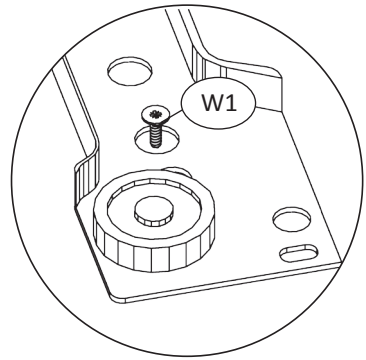
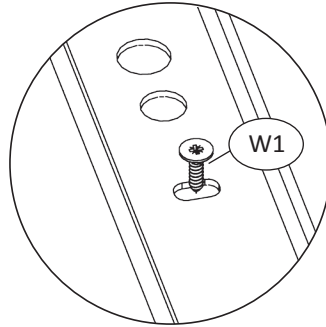


LEWA STRONA
LEFT SIDE

5

P6-A

W1

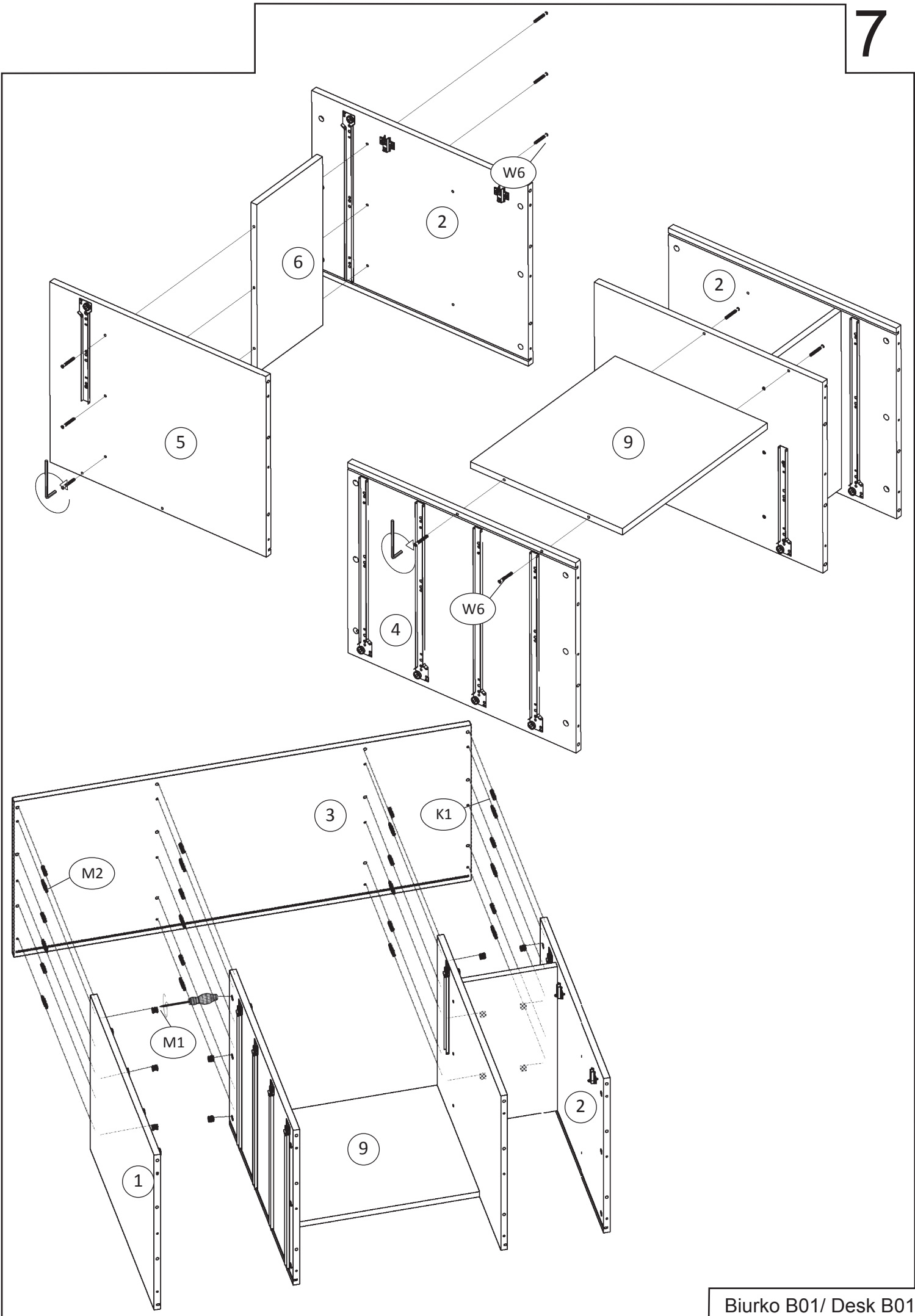


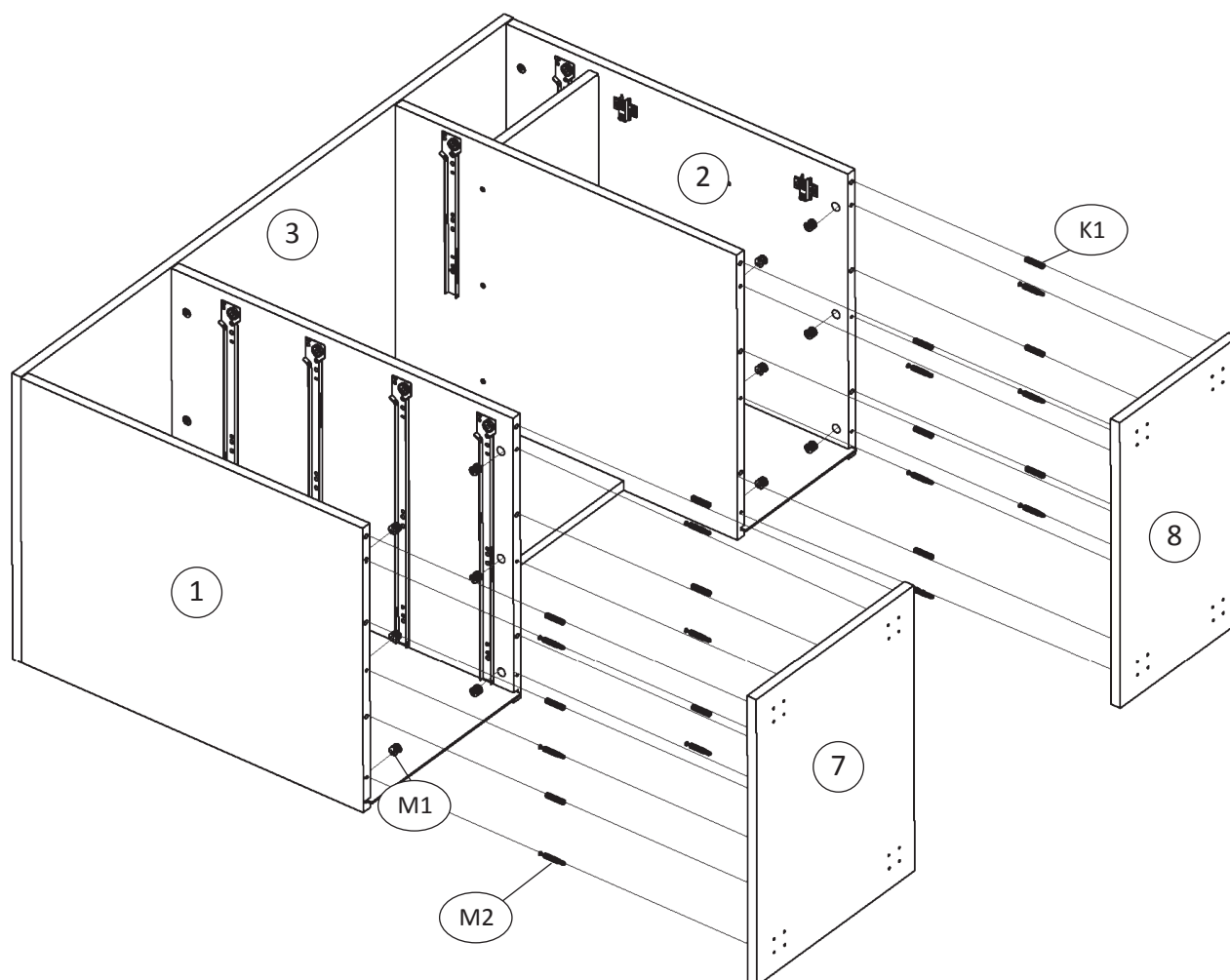
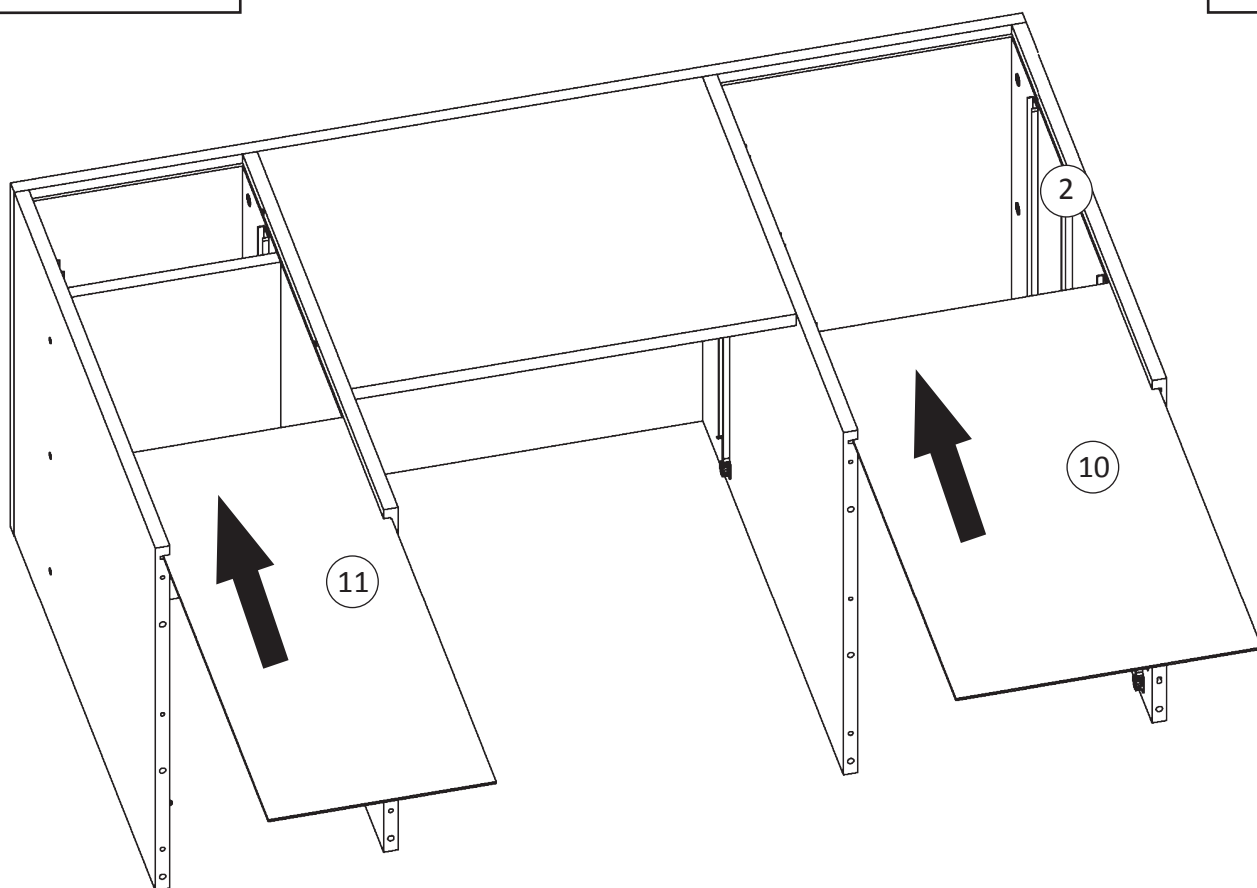
PRAWA STRONA
RIGHT SIDE

5

P1-A

W1



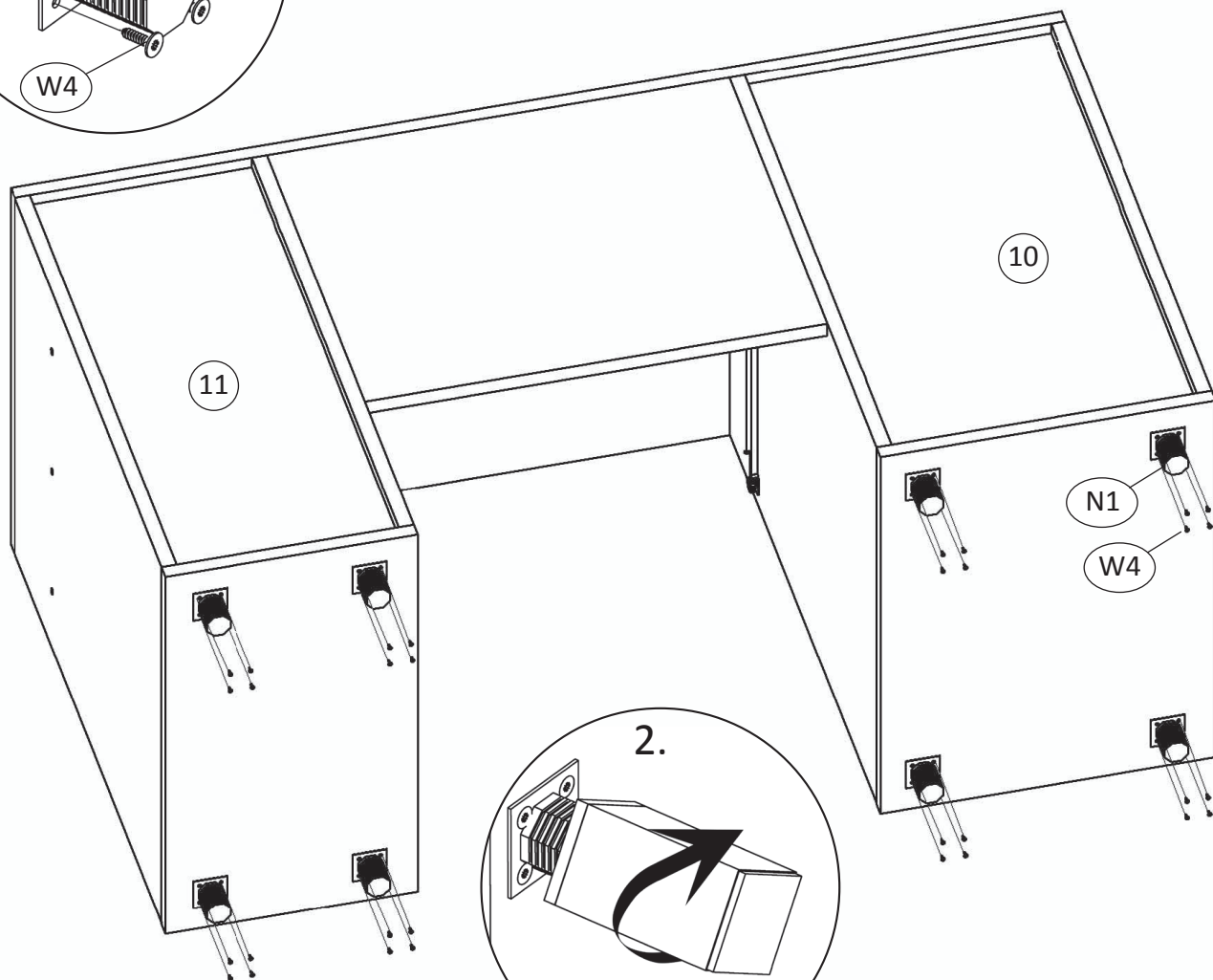
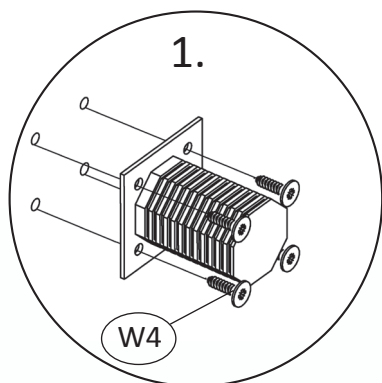


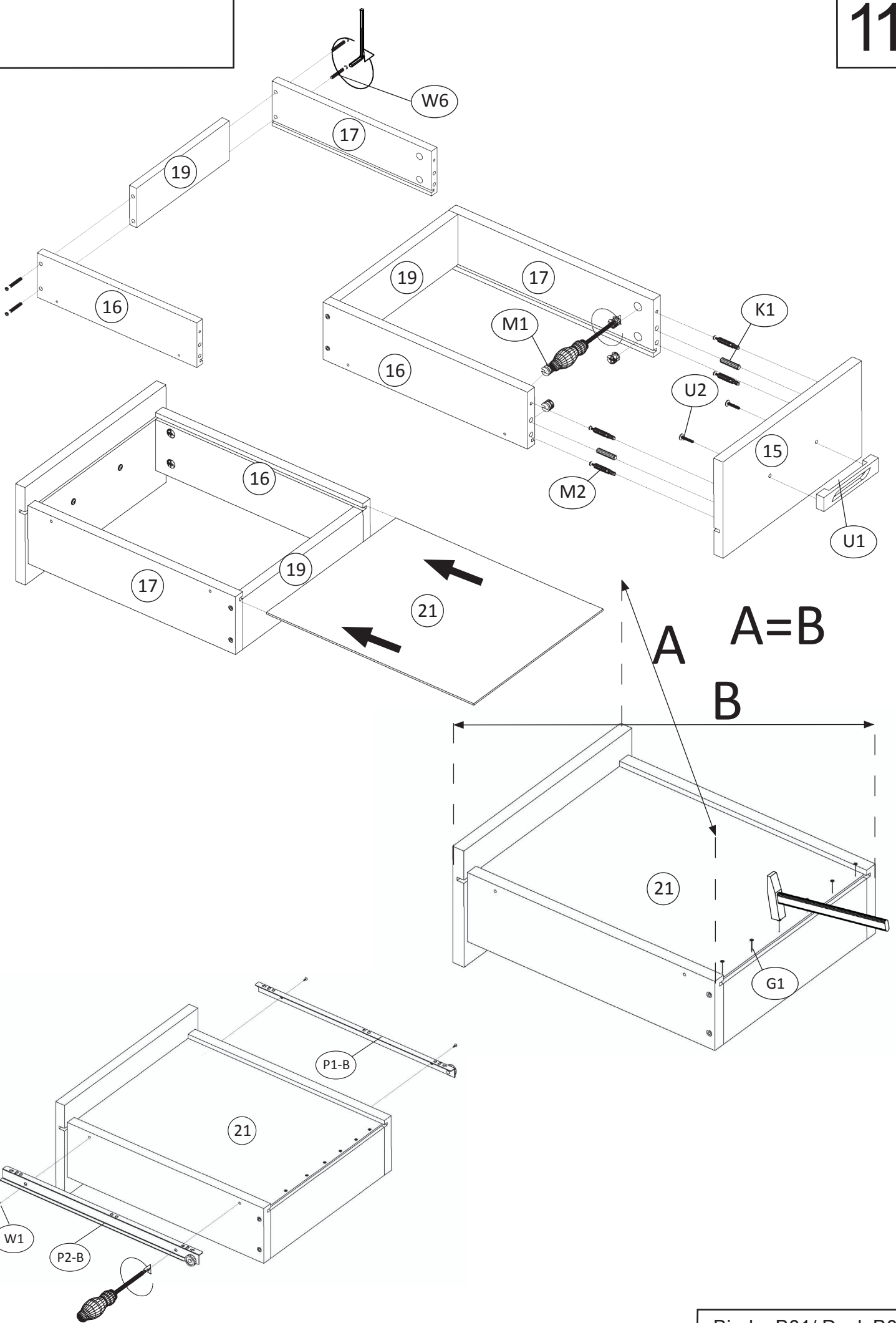
A=B

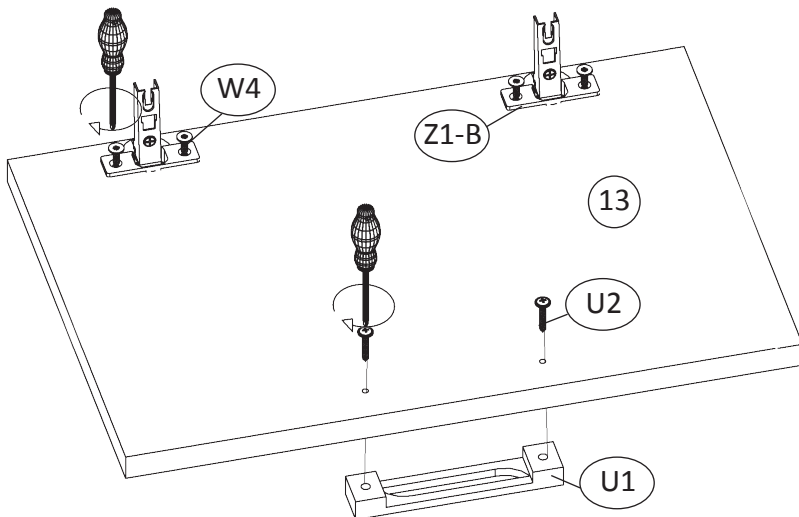
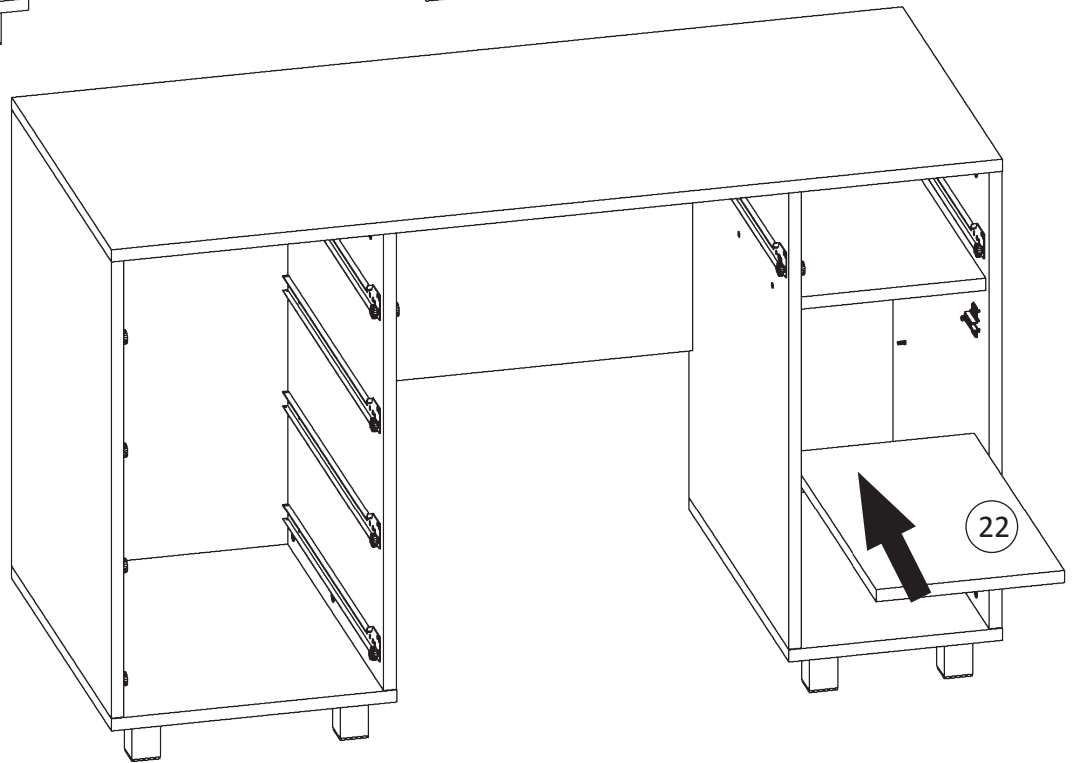
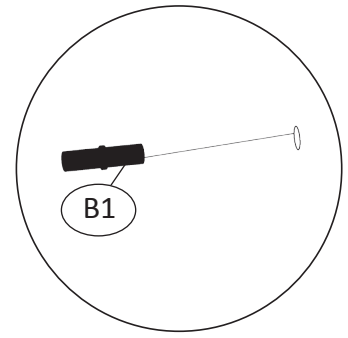
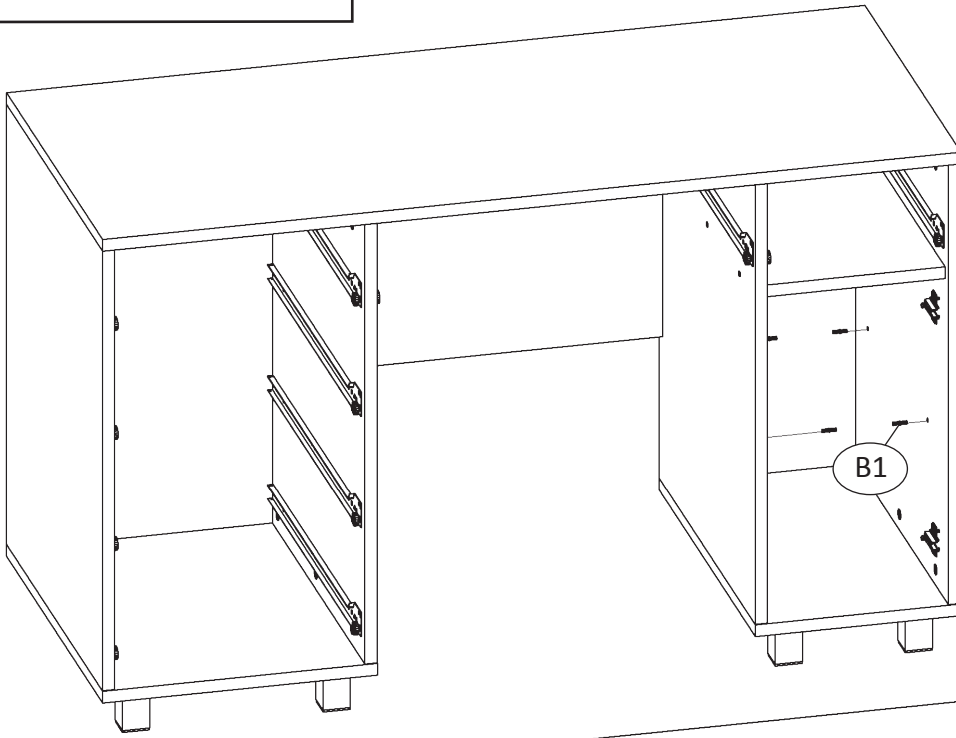
A

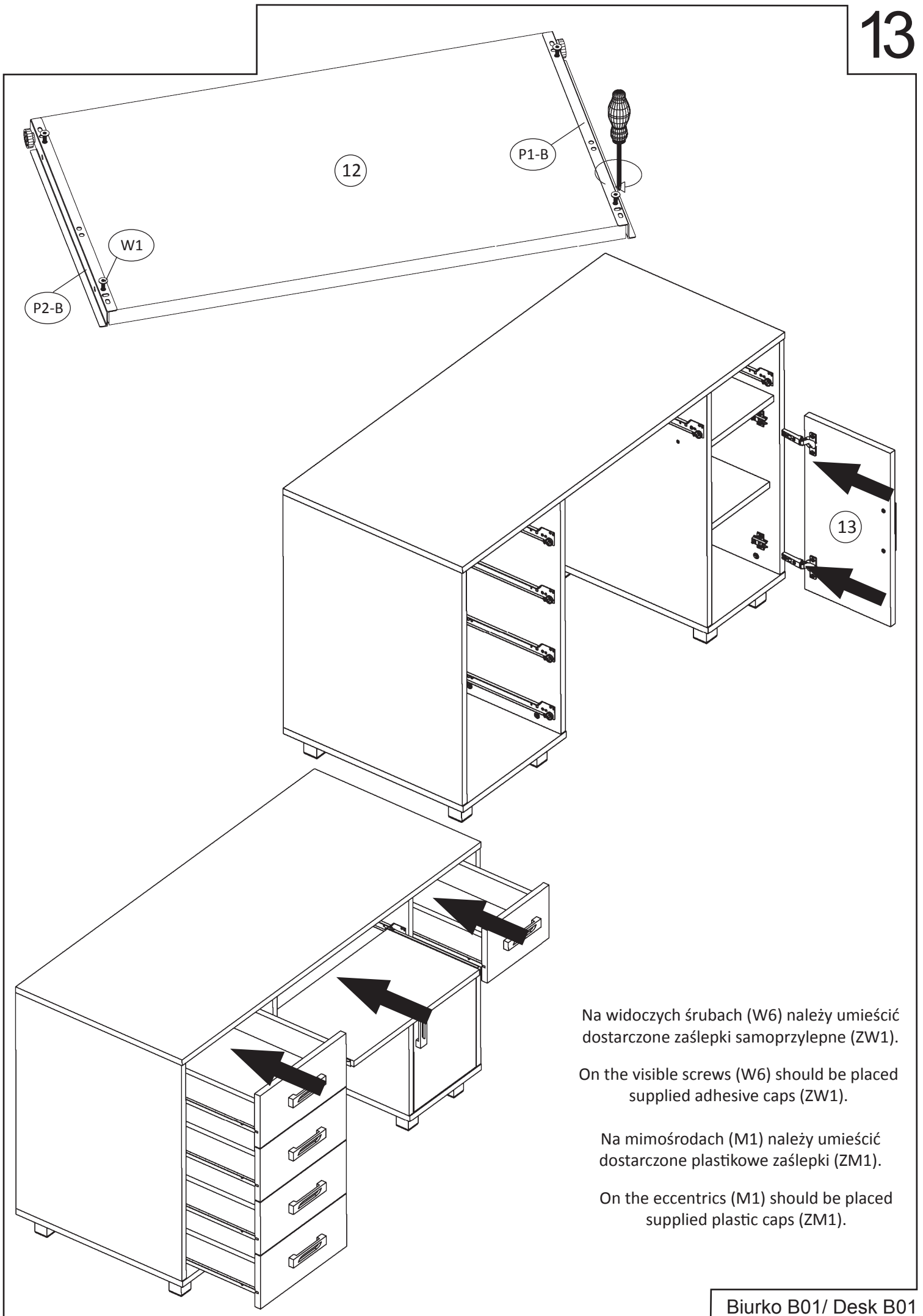
9

B







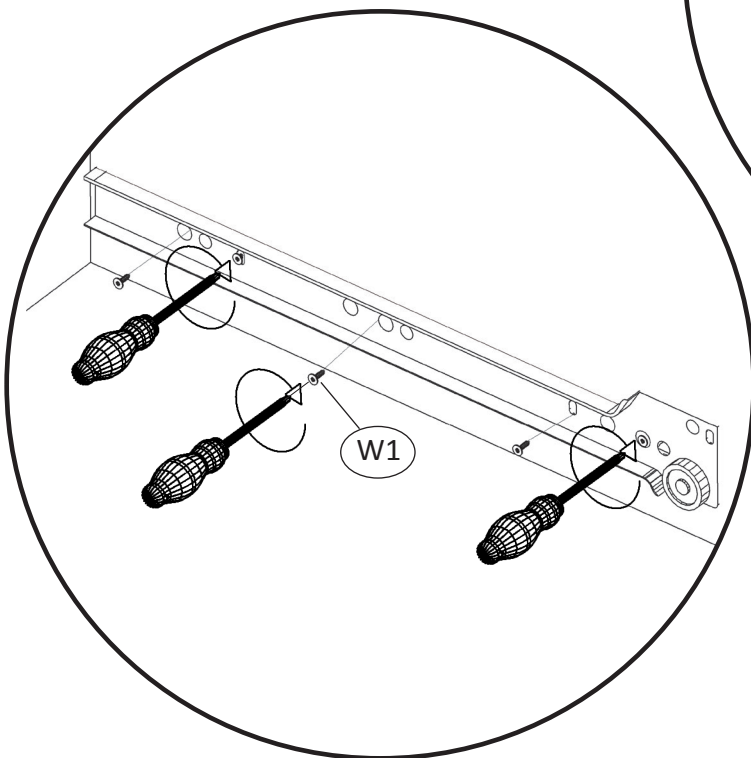
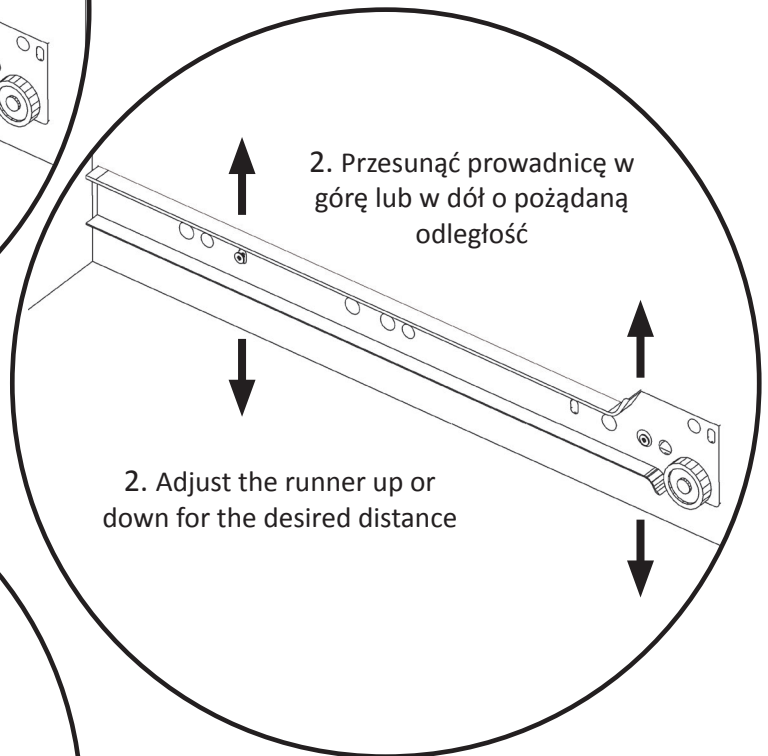
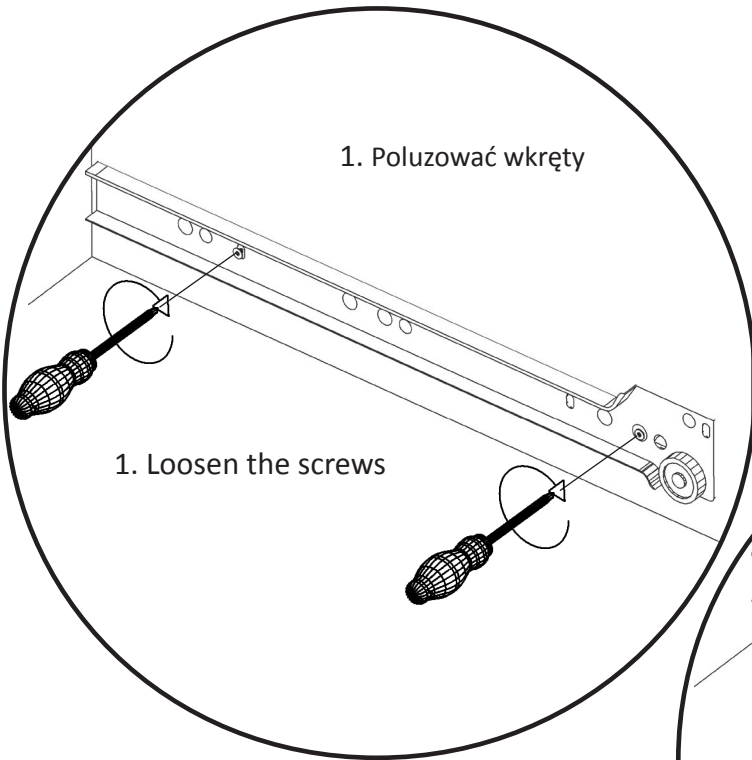


Na widocznych śrubach (W6) należy umieścić dostarczone zaślepki samoprzylepne (ZW1).

On the visible screws (W6) should be placed supplied adhesive caps (ZW1).

Na mimośrodkach (M1) należy umieścić dostarczone plastikowe zaślepki (ZM1).

On the eccentrics (M1) should be placed supplied plastic caps (ZM1).



3. Dokręcić poluzowane wcześniej wkręty.

4. Wsunąć szuflady i sprawdzić ich położenie.

5. Jeśli szuflady leżą prawidłowo wkręcić dla stabilizacji kolejne 3 wkręty.

3. Tighten the screws loosened earlier.

4. Slide the drawer and check their positions.

5. If the drawers are mounted properly tighten another 3 screws to stabilize each drawer runner.

W razie konieczności czynności powtórzyć.

If necessary, repeat the steps.