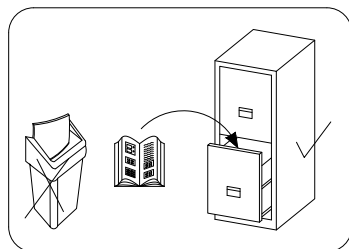
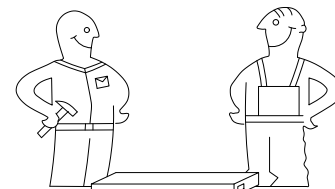
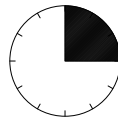


SZAFKA SCHRANK WARDROBE 100

PL > INSTRUKCJA MONTAŻU
D > MONTAGEANLEITUNG
GB > ASSEMBLY INSTRUCTIONS

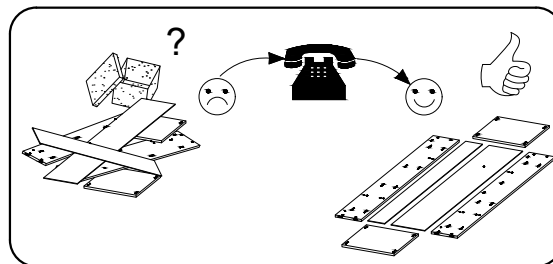
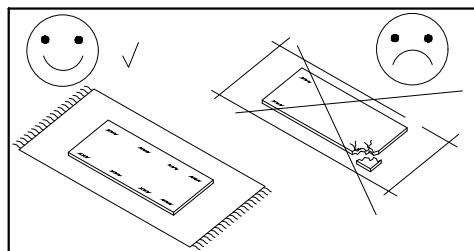
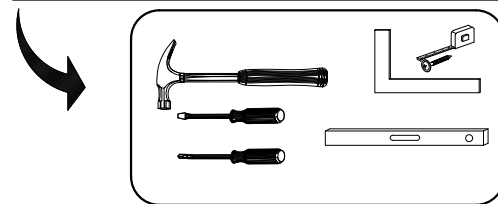


Czas montażu
 Montagezeit
 Time to assemble



3 hours
 3 zeit
 3 godz.

Tools required narzędzia wymagane Werkzeuge erforderlich



Uwaga / Achtung / Caution

PL > Czyszczenie należy wykonać wyłącznie za pomocą ściereczki lub lekko nawilżonego ręcznika. Nie stosować środków czyszczących do szorowania.

Szanowny kliencie, jeśli podczas montażu stwierdzisz uszkodzenie lub brak części, proszę podaj jej kod alfanumeryczny lub zaznacz ją na instrukcji montażu i prześlij wraz z protokołem reklamacyjnym

D > Bitte nur mit einem Staubtuch oder leicht feuchtem Lappen reinigen. Keine scheuerenden Putzmittel verwenden.

Sehr geehrter kunde, sollte ein teil fehlen oder beschädigt sein, kreuzen sie dies bitte deutlich auf der montageanleitung an und schicken sie die montageanleitung mit ein.

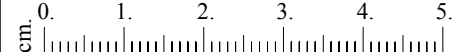
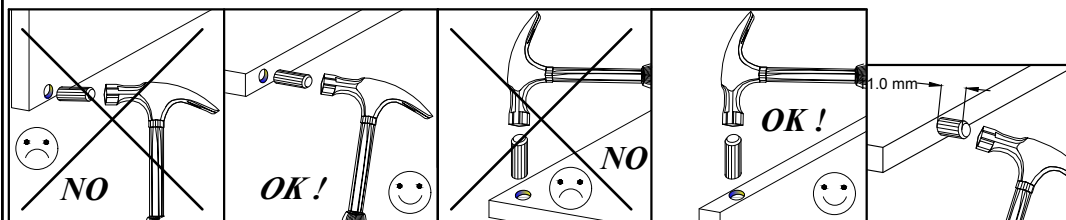
GB > Please only clean with a duster or a damp cloth. Do not use any abrasive cleaners.

Dear customer, should there be any piece missing or damaged, kindly mark this piece clearly on the attached assembly instructions and return them to us.

Karta serwisowa / Service Karte / Service card

AKCESORIA / ZUBEHÖR / ACCESSORIES

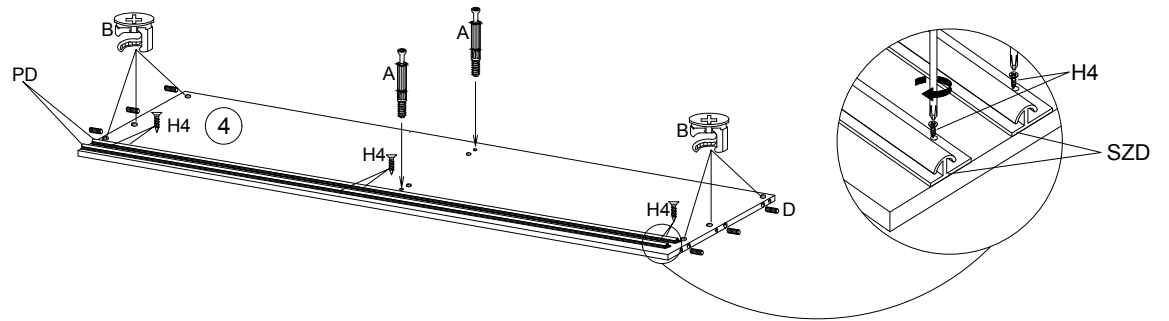
8.0x35 D 16	4.0x25 G 4	 Y 12	 A 28	 B 28	3.5x16 H 24	 V 12	 N 4	 K2 4	 K1 4	 S3 8
 X 20	 F 2	 S 19	 S1 40	 I 30	L-465 V1 2	6.3x13 Q 8	 J 8	 PD 4	3.0x13 H4 12	



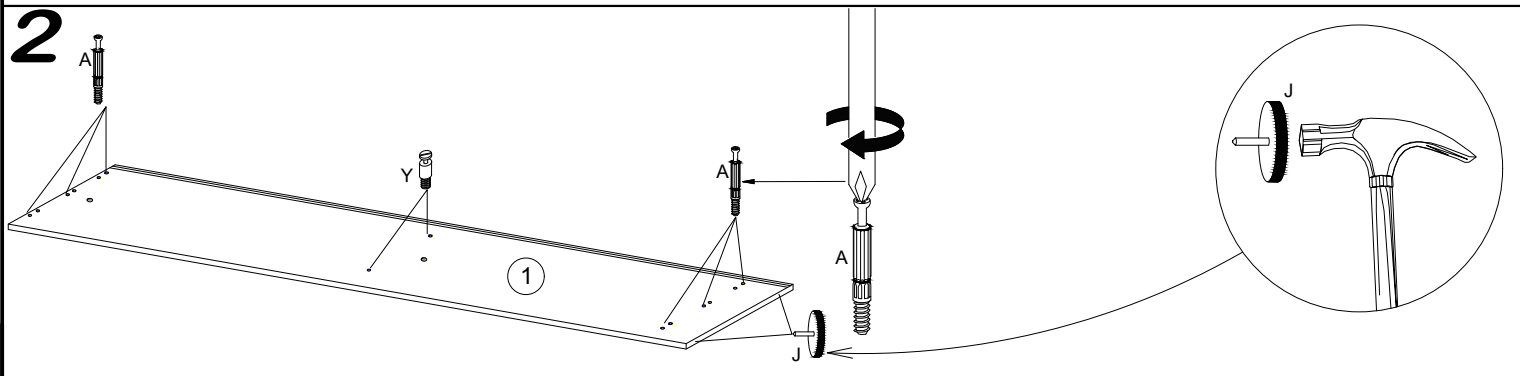
No.	Pcs.	L	W	D
1.	1	2000	620	16
2.	1	2000	620	16
3.	1	1888	480	16
4.	1	968	582	16
5.	1	968	600	16
6.	2	475	480	16
7.	1	1873	750	16
8.	3	475	480	16
9.	2	968	80	16
10.	2	1918	492	3
11.	1	1873	750	16
12.	1	968	70	16



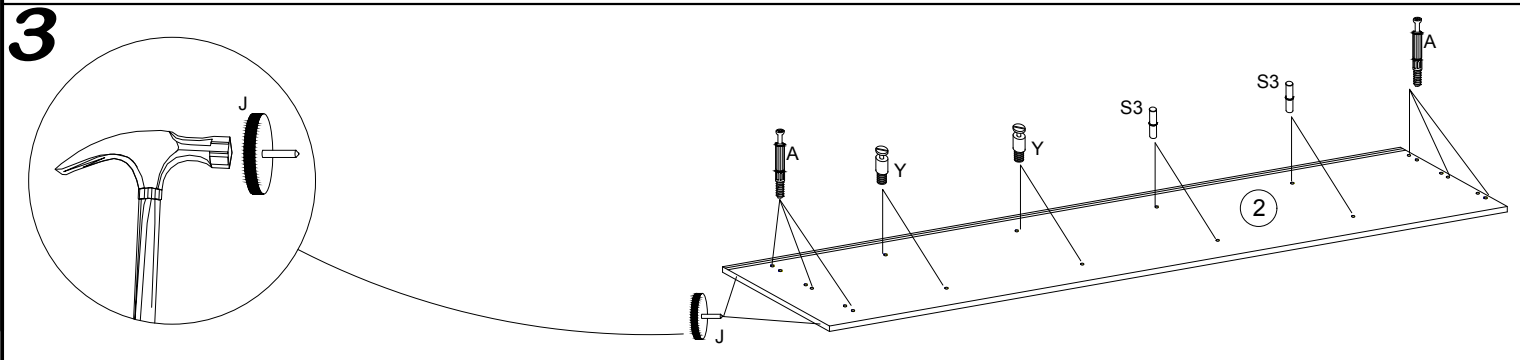
1



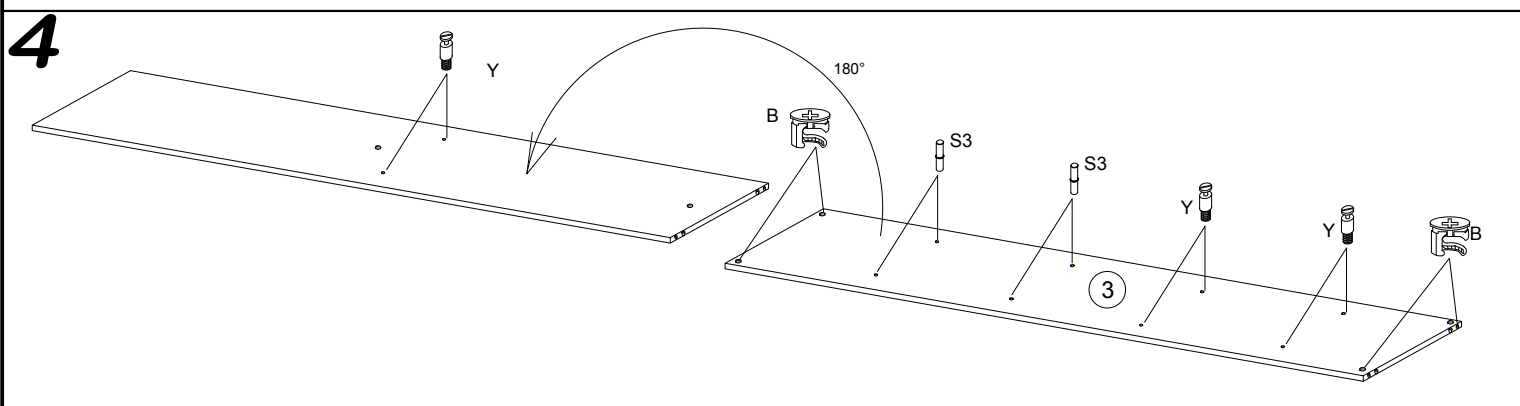
2



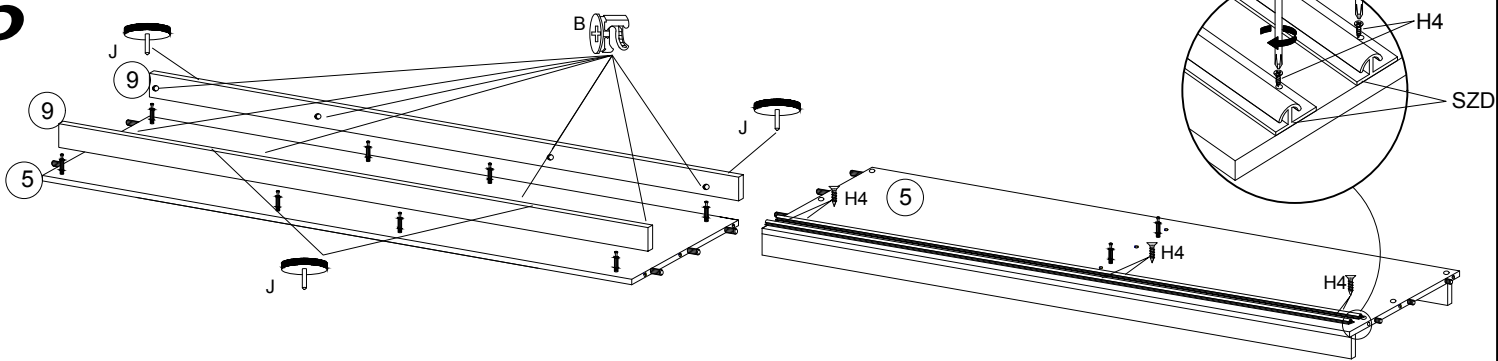
3



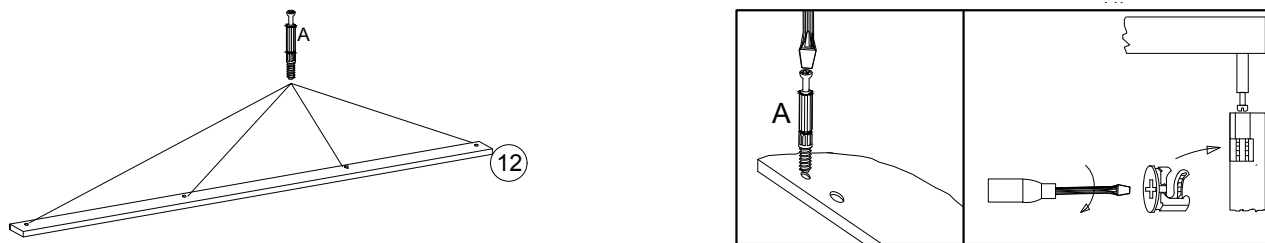
4



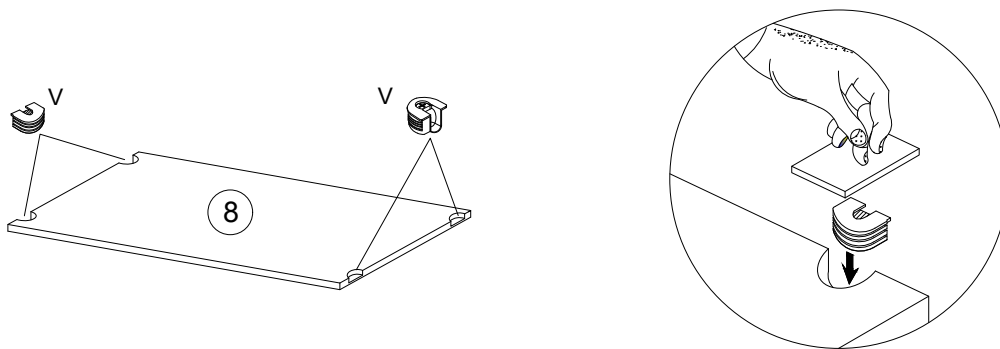
5



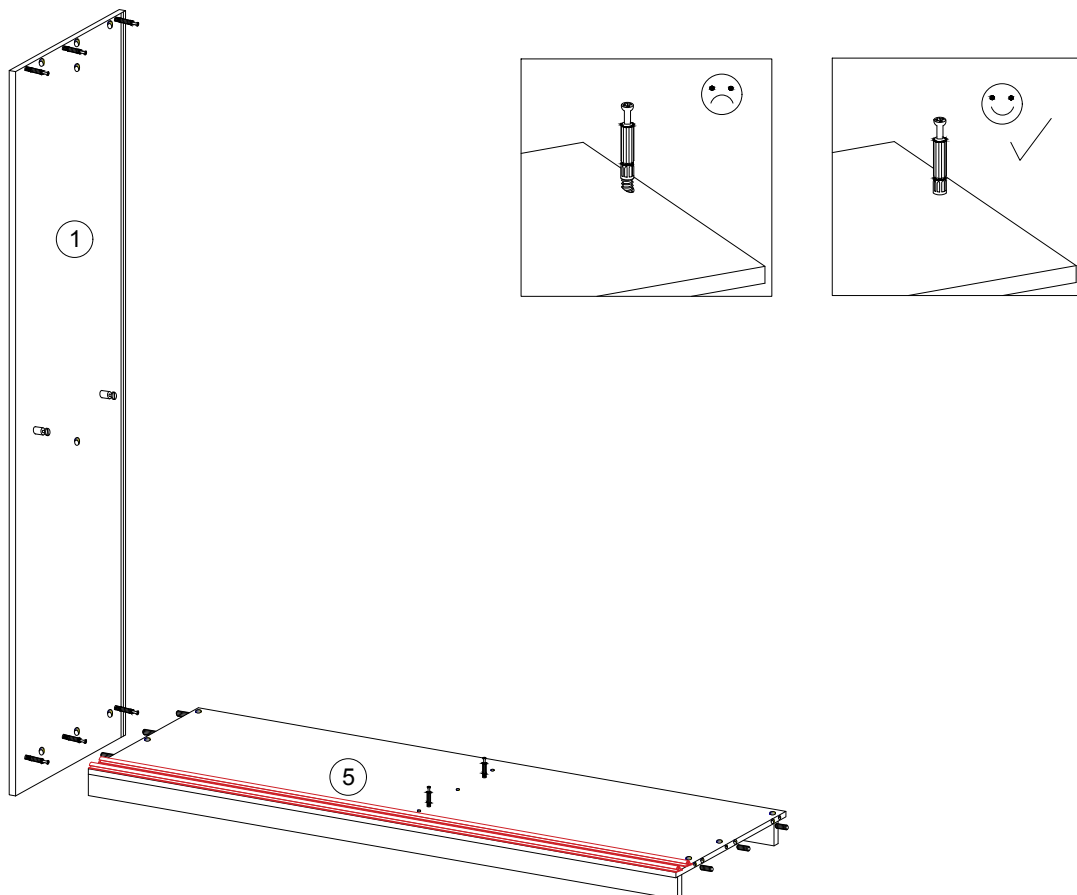
6



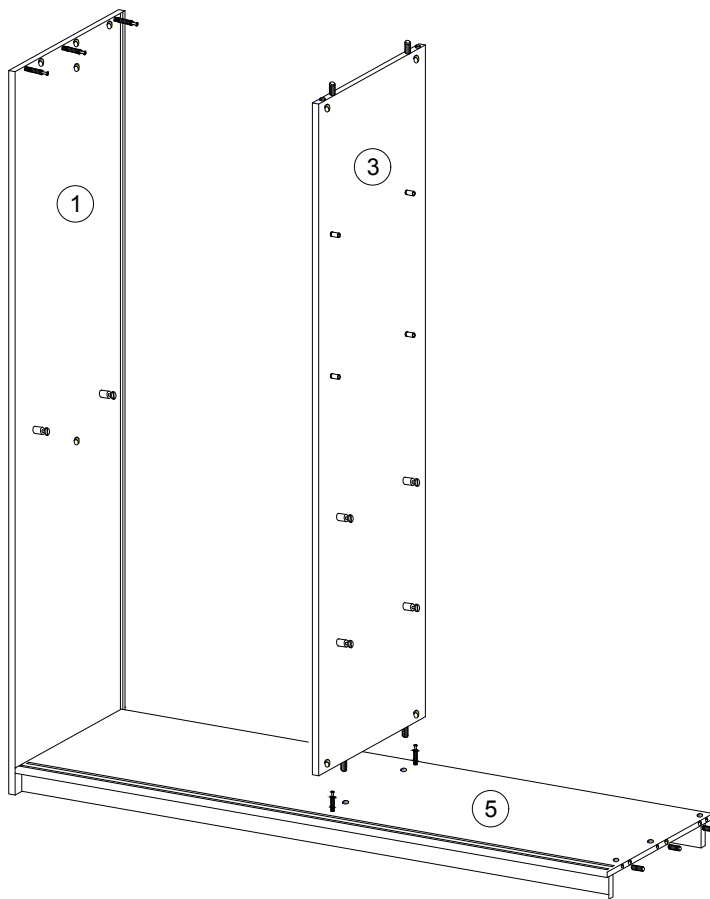
7



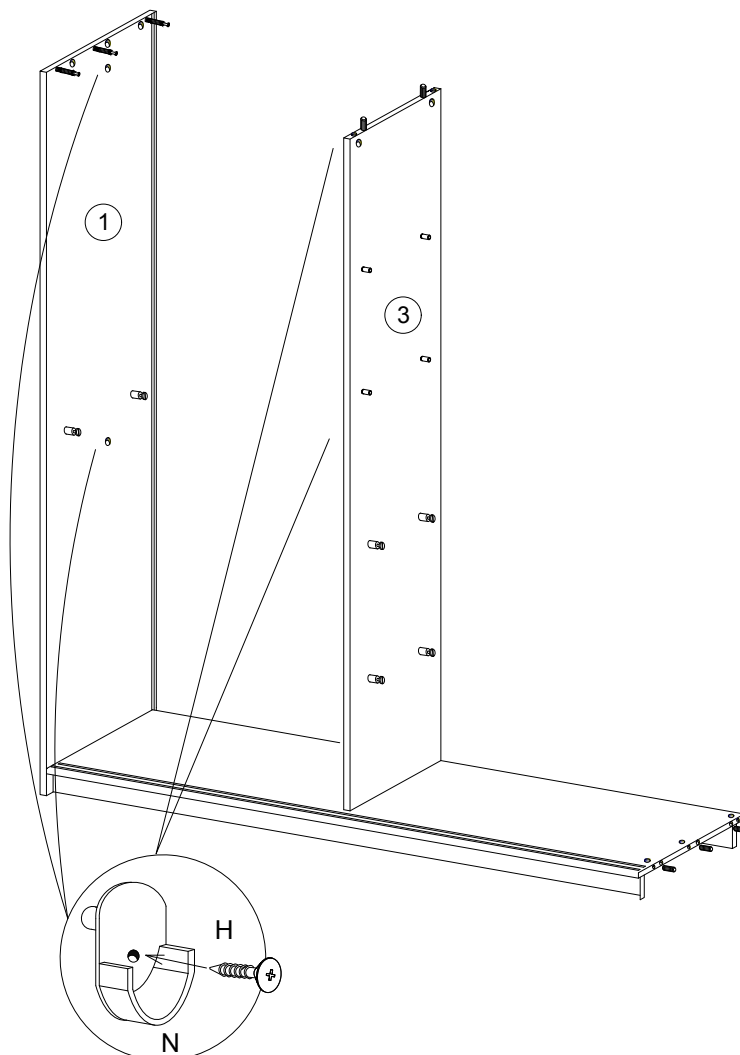
8



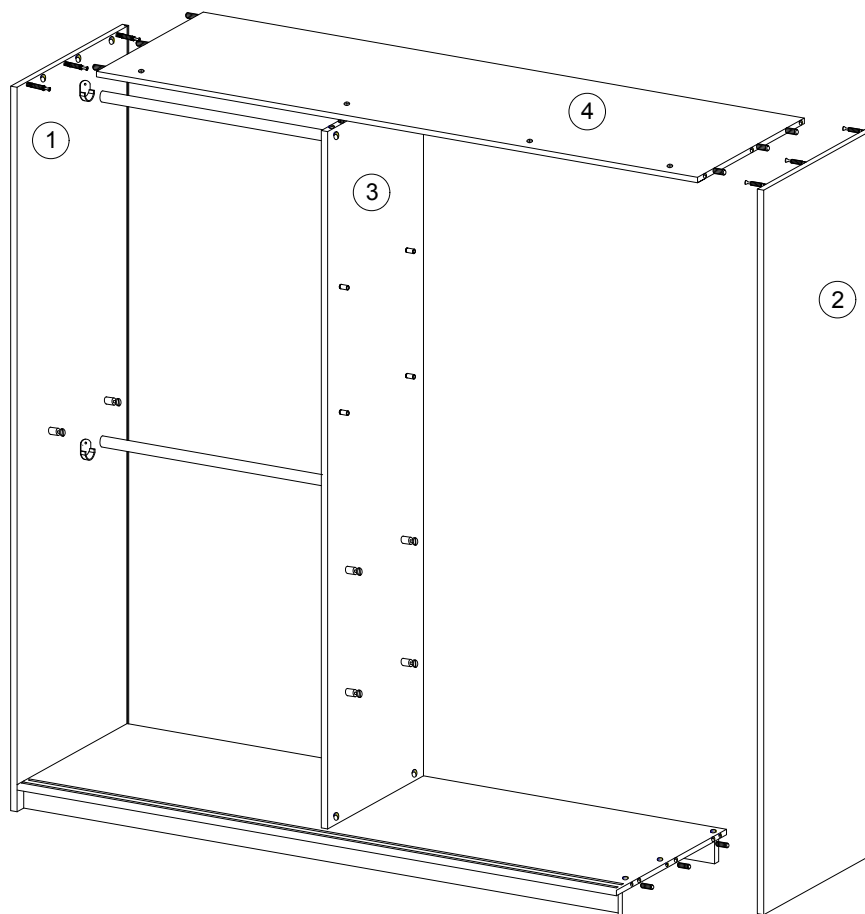
9



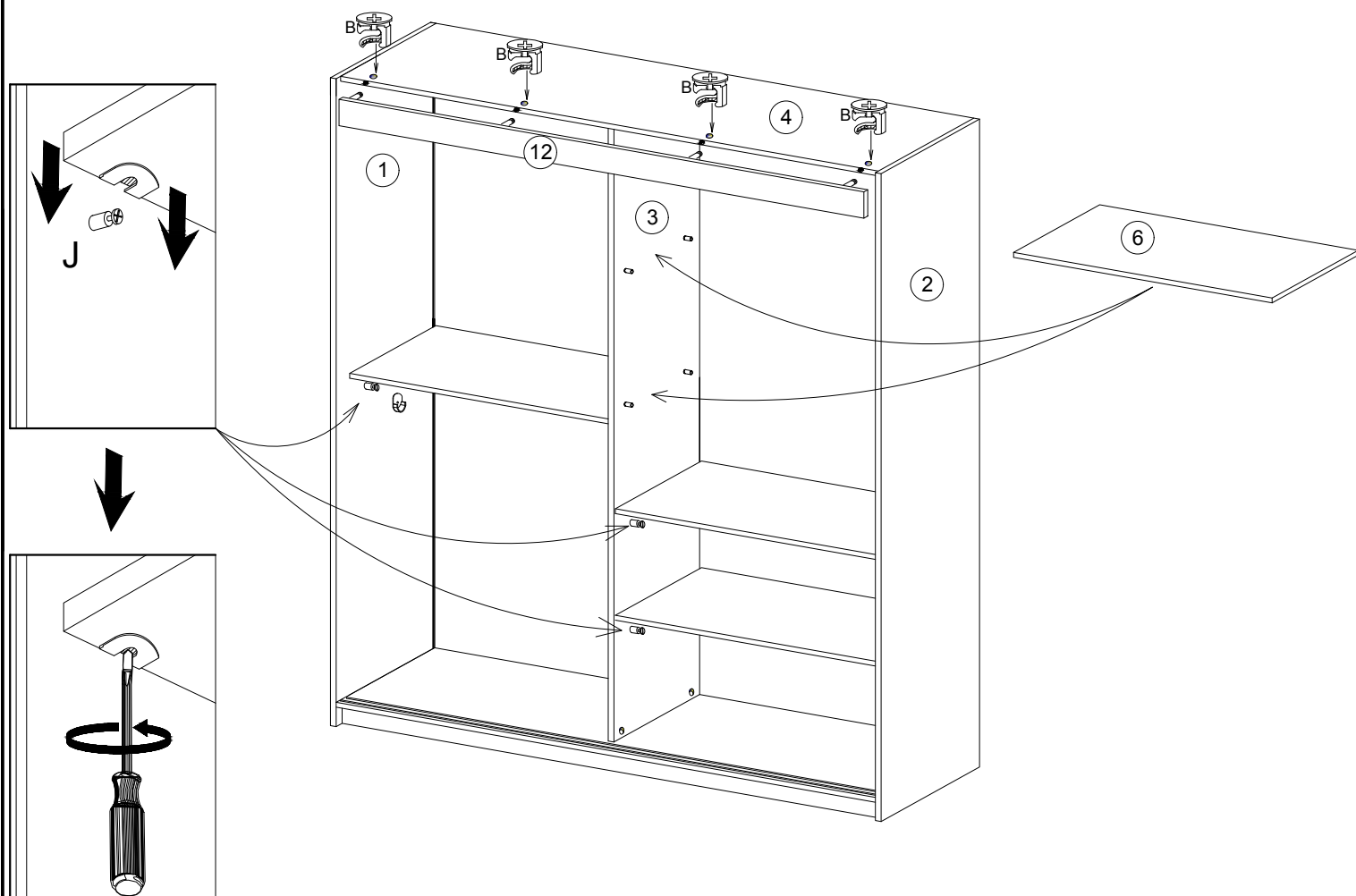
10



11



12



13

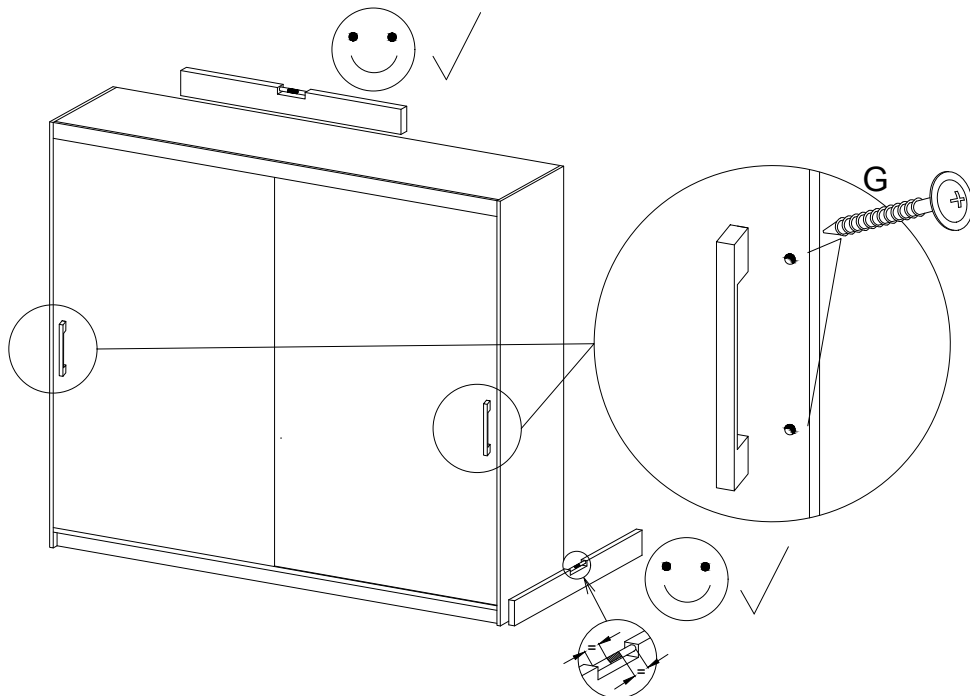
$A=B$

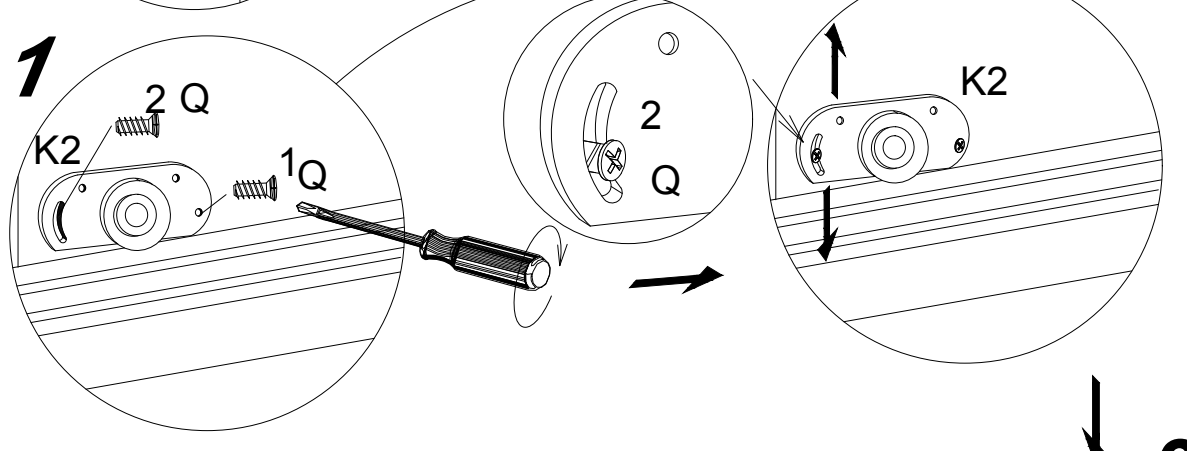


14



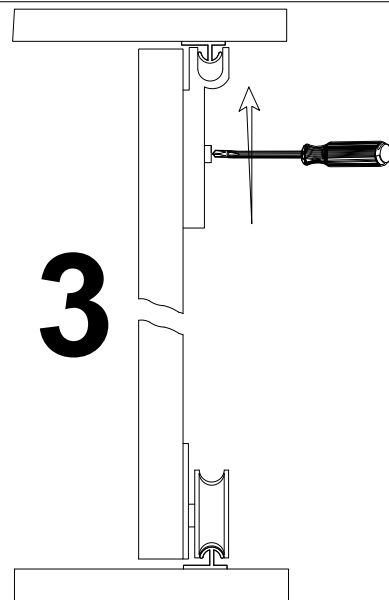
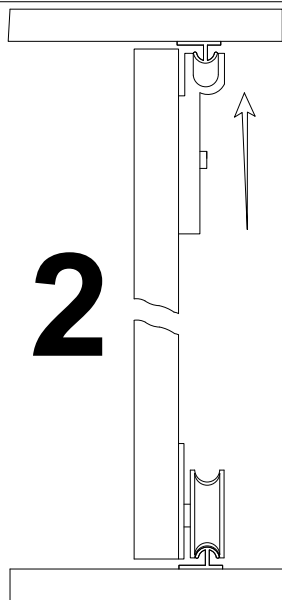
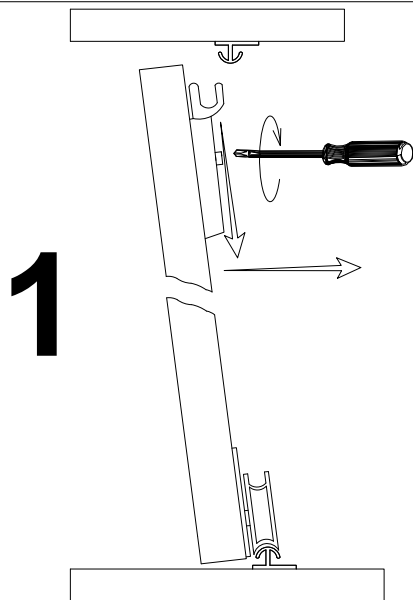
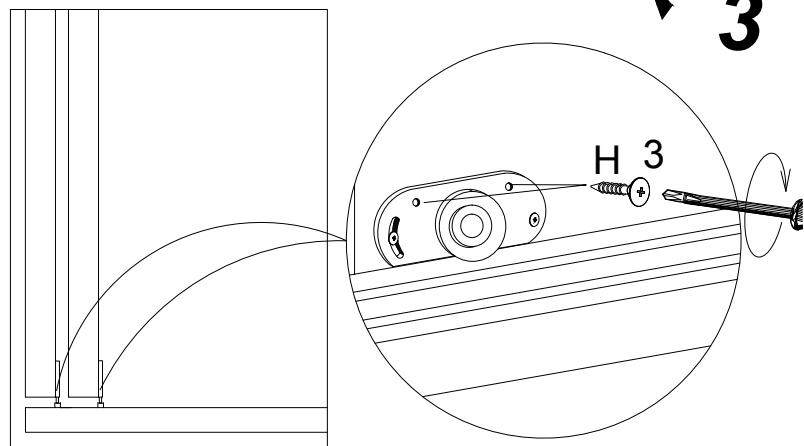
15





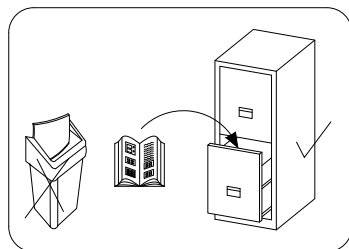
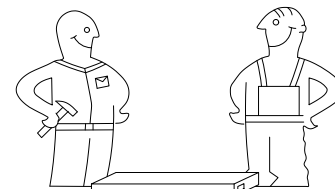
**AFTER ADJUSTING
THE DOOR, USE
SCREW NO 3**

**PO
WYREGULOWANIU
DRZWI WKRĘCIĆ
WKRĘT NR 3**

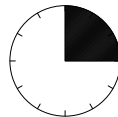


SZAFKA SCHRANK WARDROBE 120

PL > INSTRUKCJA MONTAŻU
D > MONTAGEANLEITUNG
GB > ASSEMBLY INSTRUCTIONS

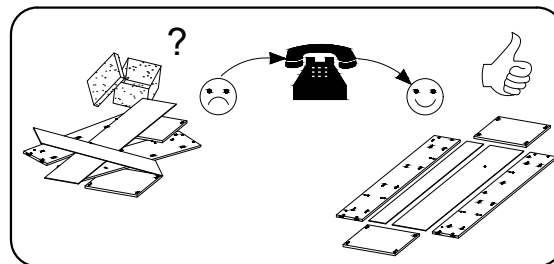
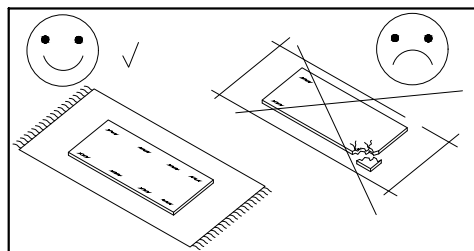
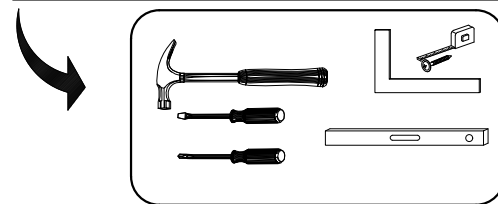


Czas montażu
 Montagezeit
 Time to assemble



3 hours
 3 zeit
 3 godz.

Tools required narzędzia wymagane Werkzeuge erforderlich



Uwaga / Achtung / Caution

PL > Czyszczenie należy wykonać wyłącznie za pomocą ściereczki lub lekko nawilżonego ręcznika.
 Nie stosować środków czyszczących do szorowania.

Szanowny kliencie, jeśli podczas montażu stwierdzisz uszkodzenie lub brak części, proszę podaj jej kod alfanumeryczny lub zaznacz ją na instrukcji montażu i prześlij wraz z protokołem reklamacyjnym

D > Bitte nur mit einem Staubtuch oder leicht feuchtem Lappen reinigen. Keine scheuerenden Putzmittel verwenden.

Sehr geehrter kunde, sollte ein teil fehlen oder beschädigt sein, kreuzen sie dies bitte deutlich auf der montageanleitung an und schicken sie die montageanleitung mit ein.

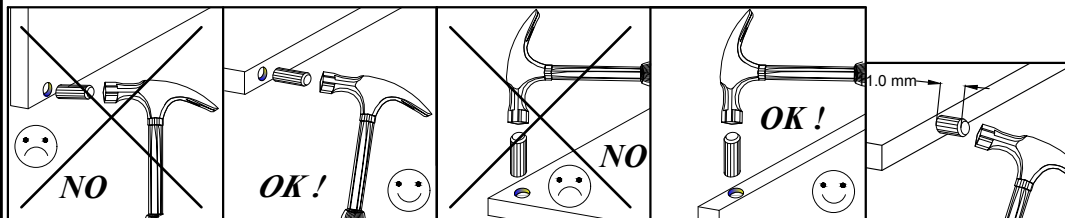
GB > Please only clean with a duster or a damp cloth. Do not use any abrasive cleaners.

Dear customer, should there be any piece missing or damaged, kindly mark this piece clearly on the attached assembly instructions and return them to us.

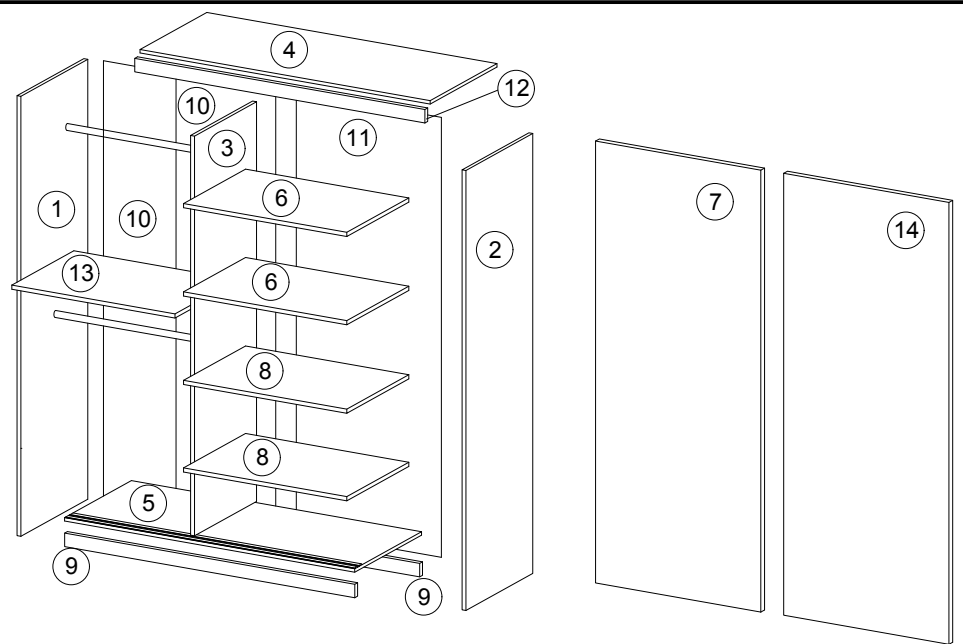
Karta serwisowa / Service Karte / Service card

AKCESORIA / ZUBEHÖR / ACCESSORIES

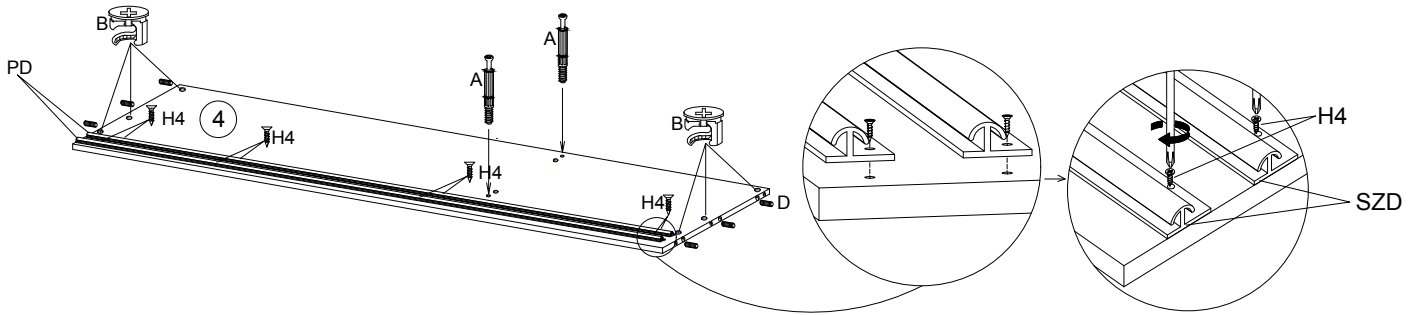
8.0x35 D 16	4.0x25 G 4	 Y 12	 A 28	 B 28	3.5x16 H 24	 V 12	 N 4	 K2 4	 K1 4	 S3 8
 X 20	 F 2	 S 19	 S1 40	 I 30	L-465 V1 2	L-1850 L 1	6.3x13 Q 8	 J 8	 PD 4	3.0x13 H4 16



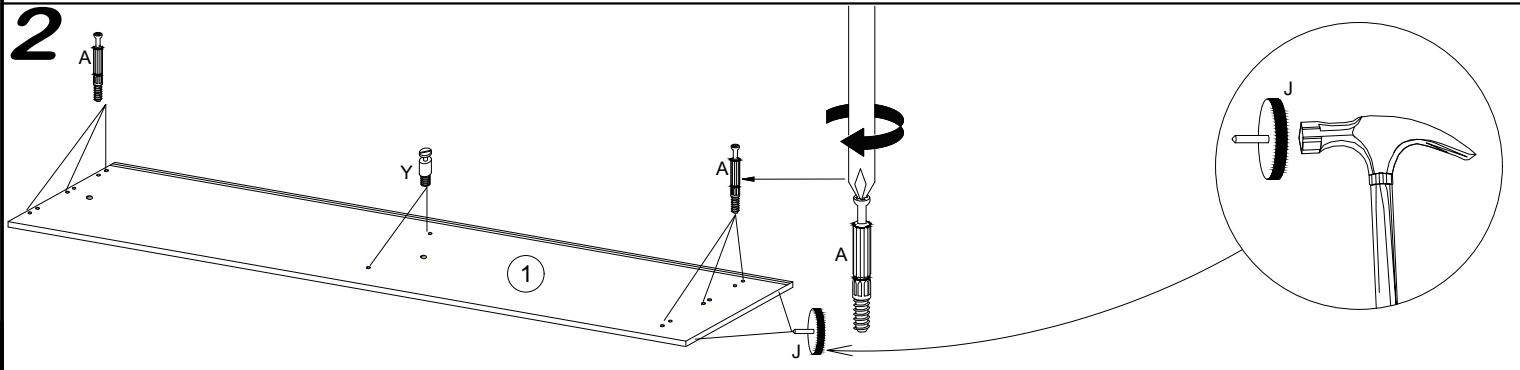
No.	Pcs.	L	W	D
1.	1	2000	620	16
2.	1	2000	620	16
3.	1	1888	480	16
4.	1	1168	582	16
5.	1	1168	600	16
6.	2	475	480	6.
7.	1	1873	600	16
8.	2	475	480	16
9.	2	1168	80	16
10.	1	1918	346	3
11.	1	1918	492	3
12.	1	1168	70	16
13.	2	676	480	16
14.	1	1873	600	16



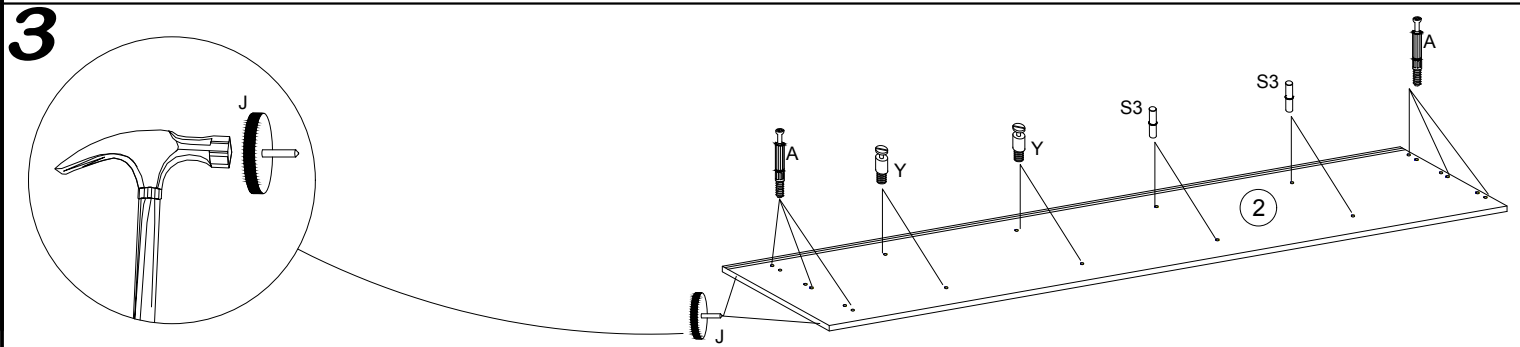
1



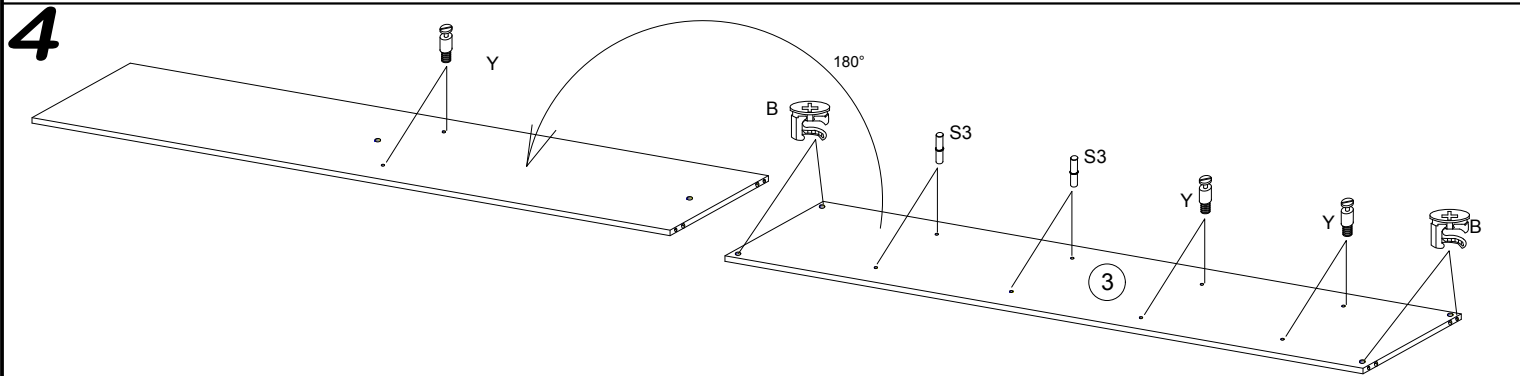
2

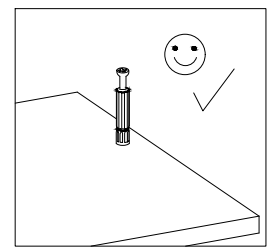
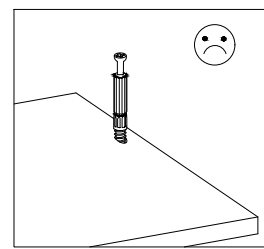
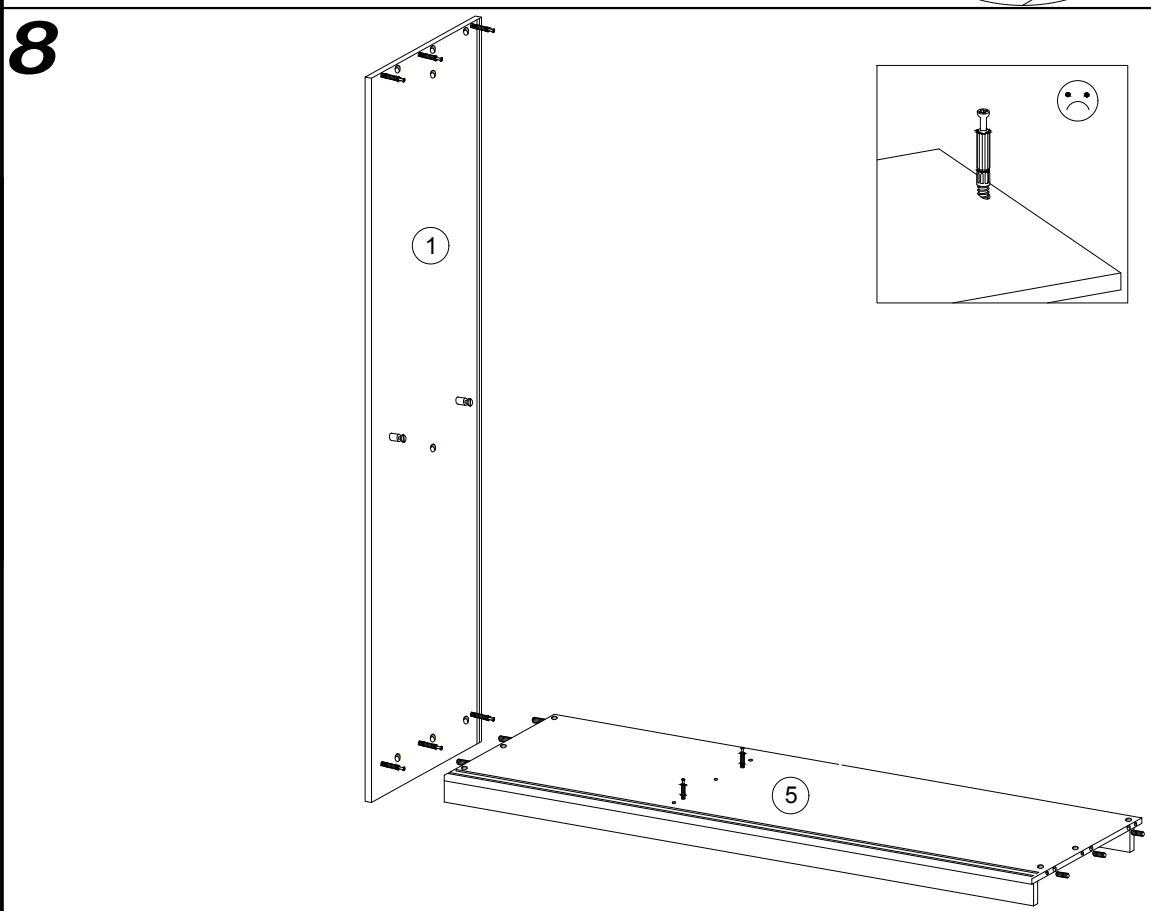
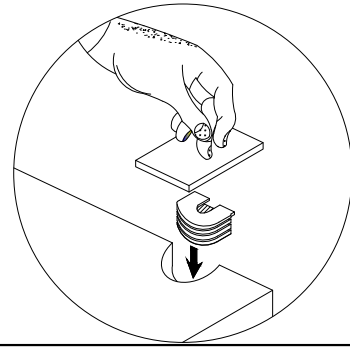
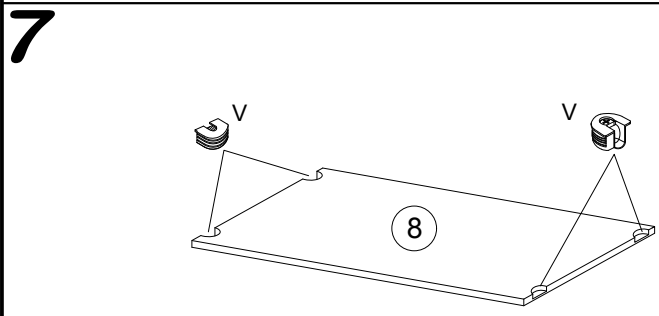
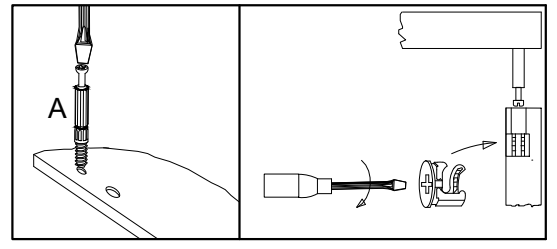
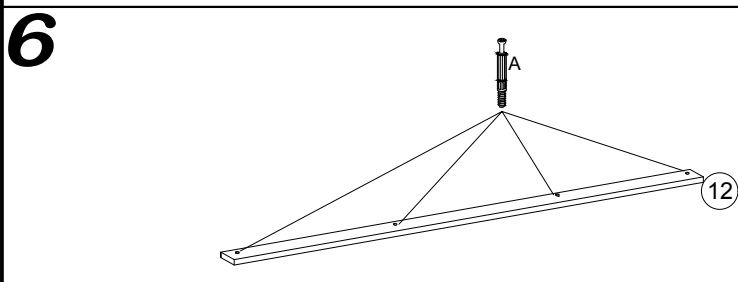
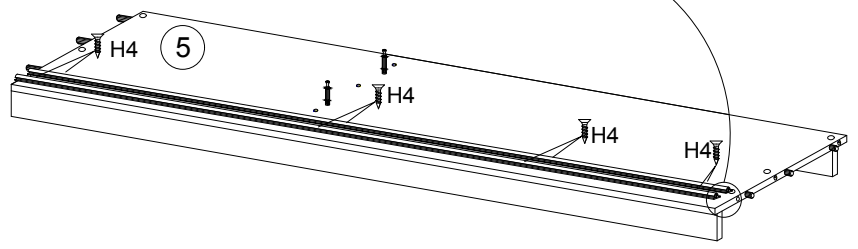
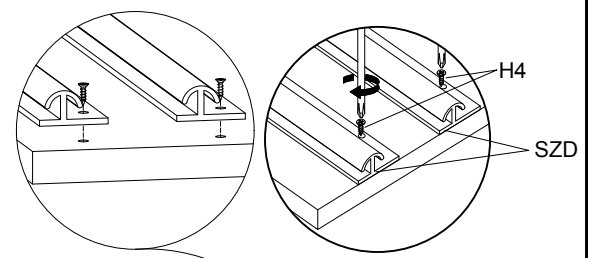
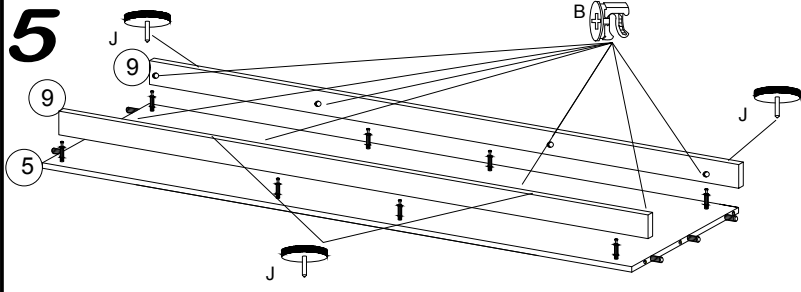


3

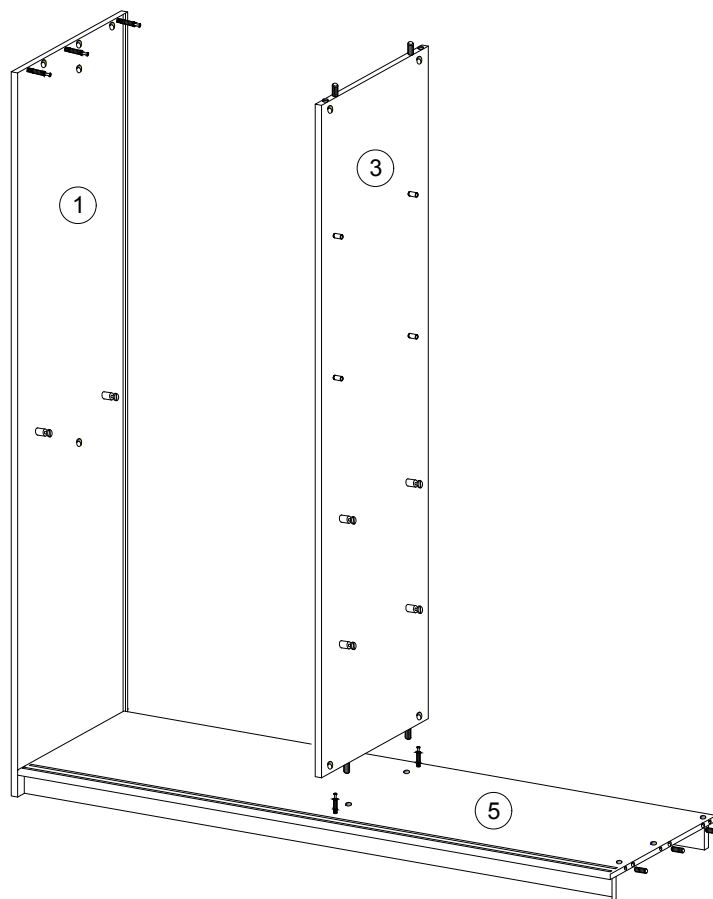


4

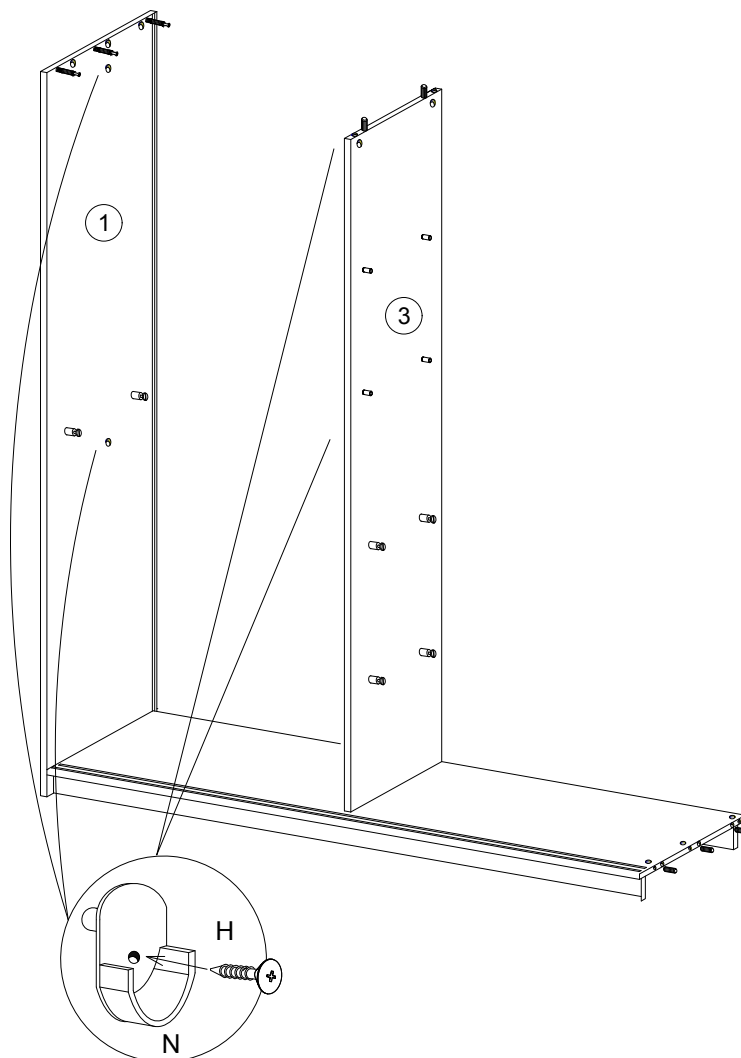




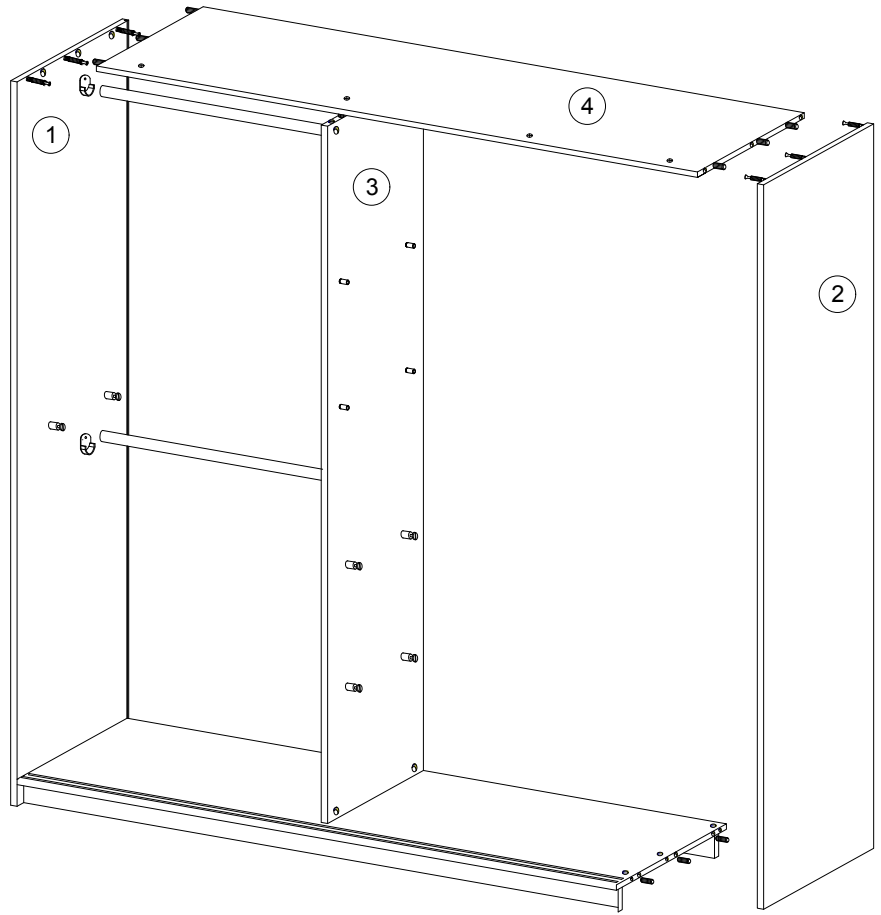
9



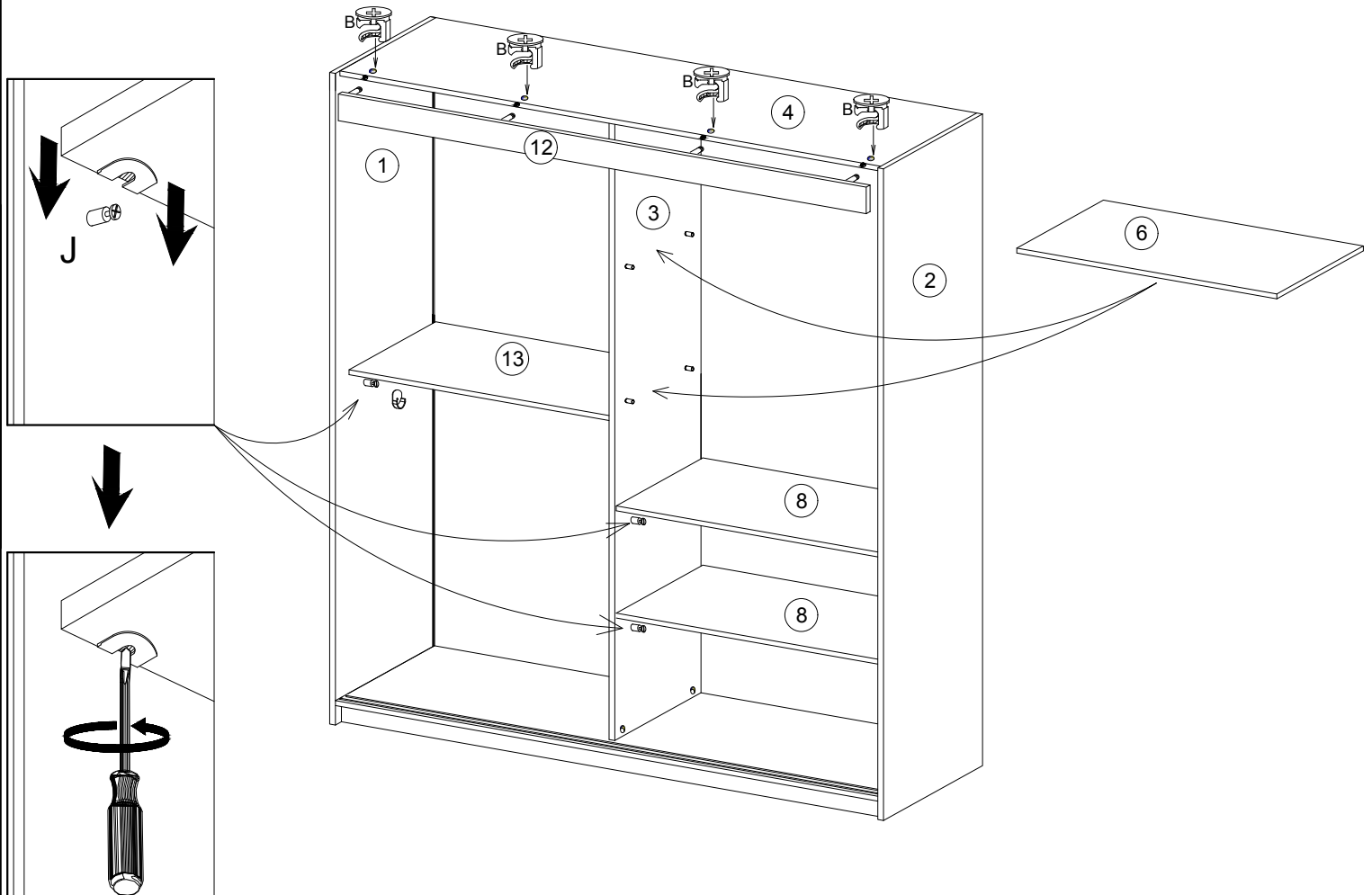
10



11

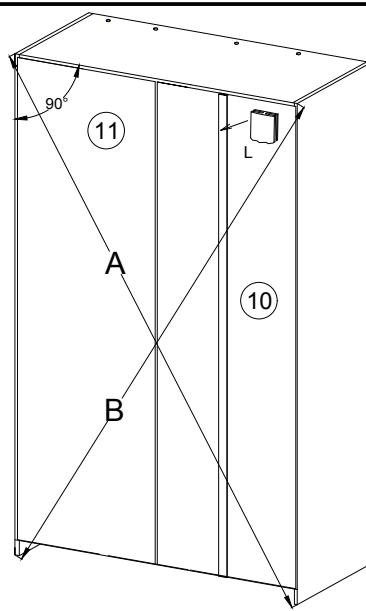


12

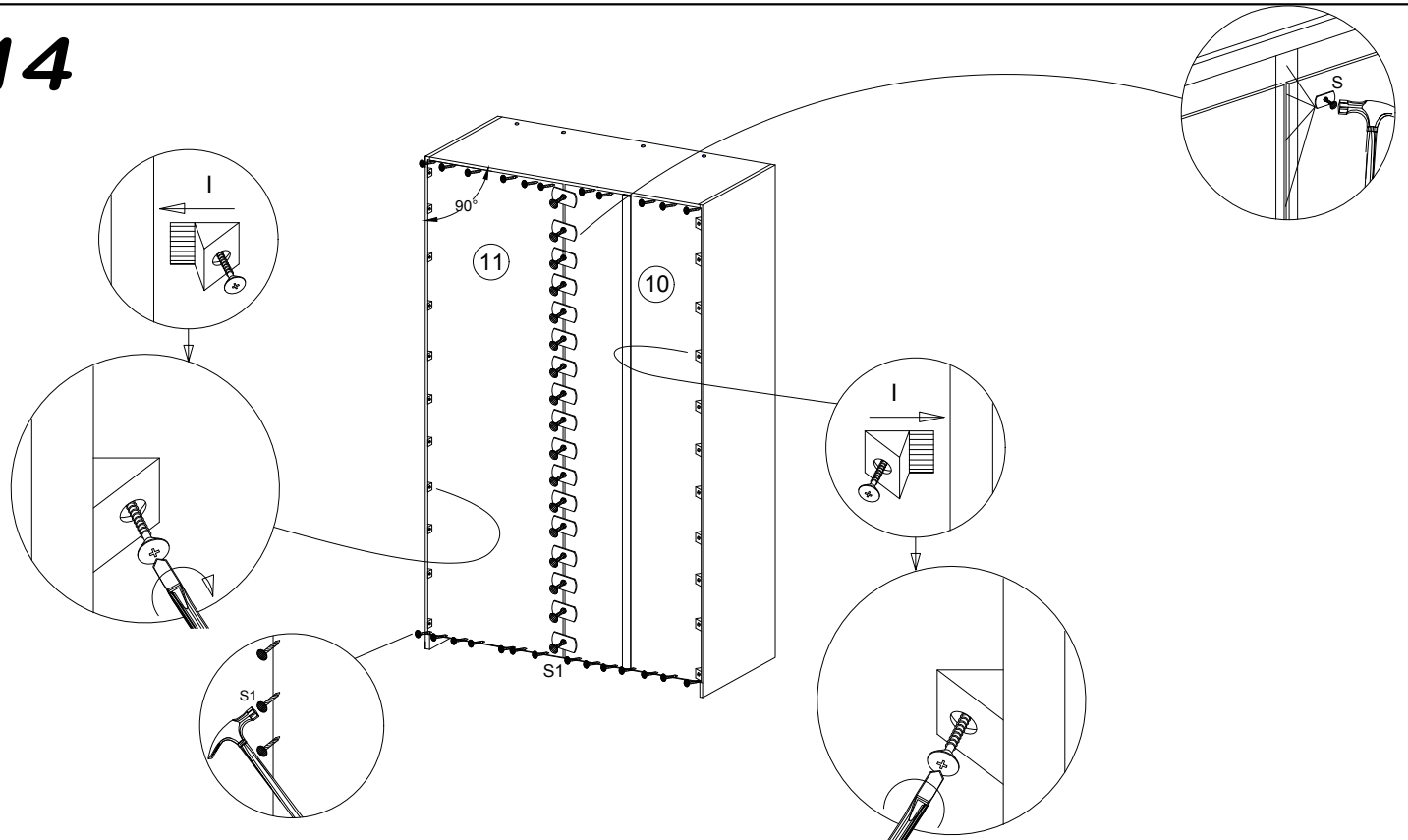


13

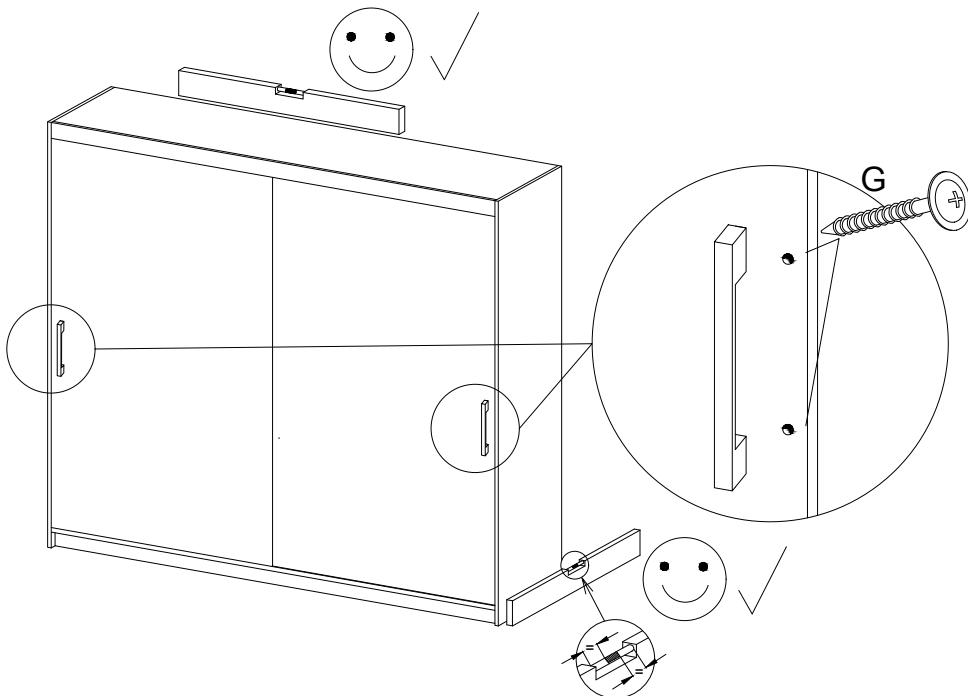
$A=B$



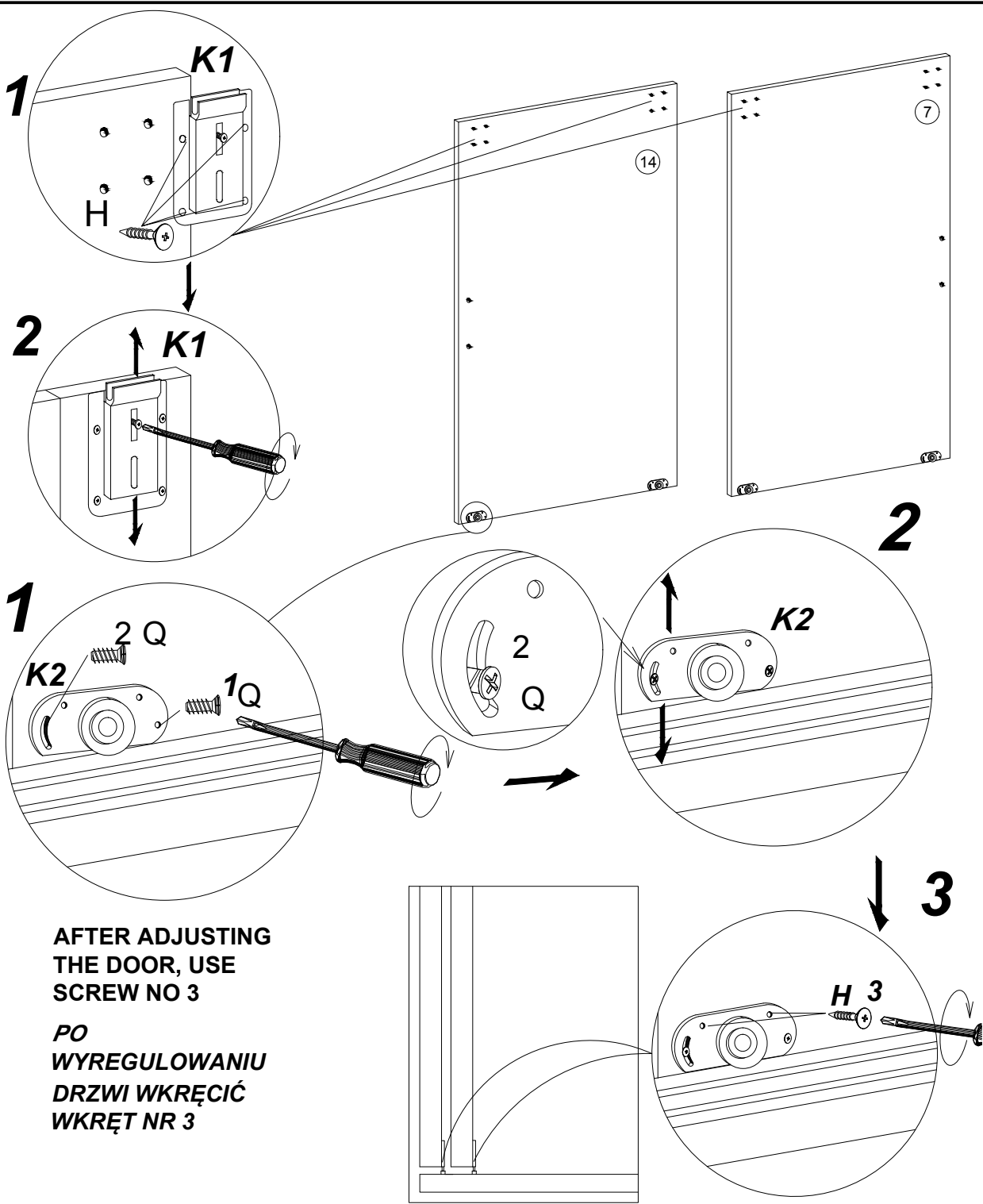
14



15

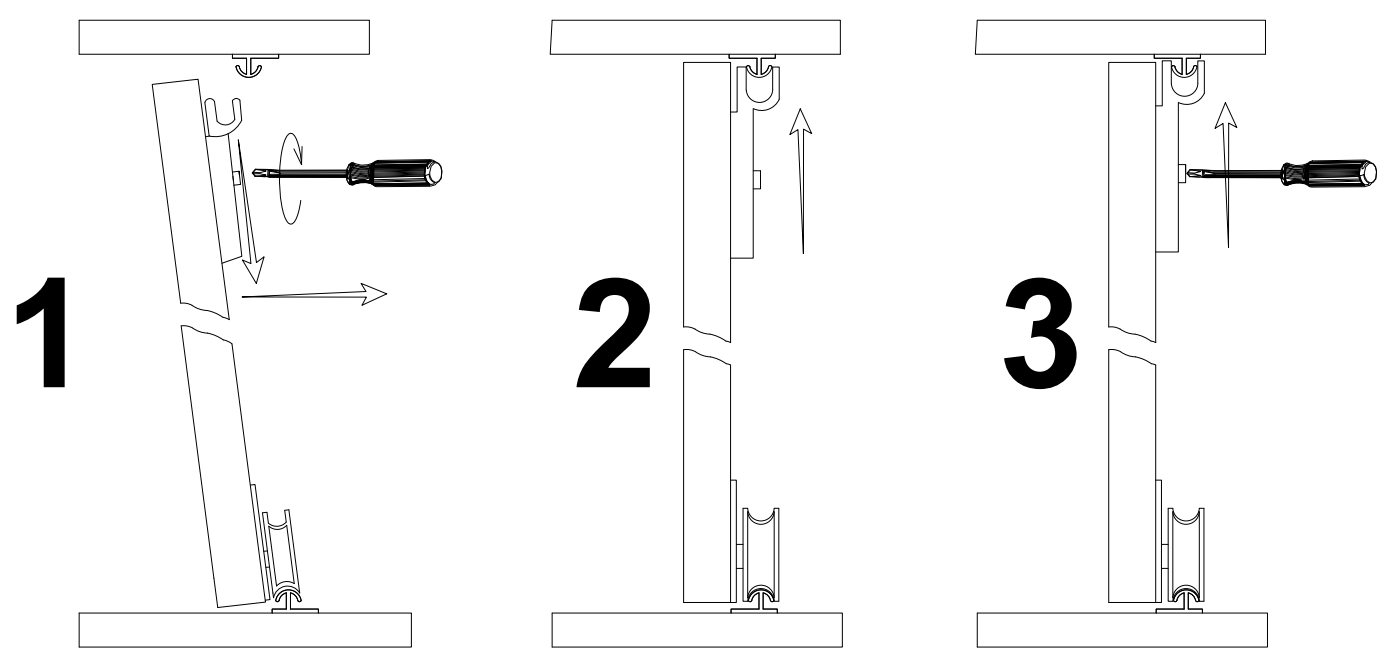


16



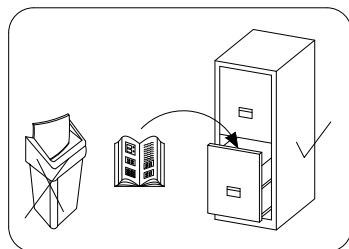
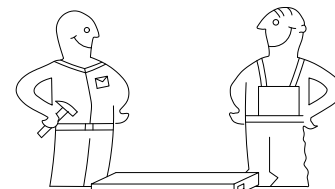
AFTER ADJUSTING
THE DOOR, USE
SCREW NO 3

PO
WYREGULOWANIU
DRZWI WKREĆĆ
WKREŃT NR 3



SZAFKA SCHRANK WARDROBE 150

PL > INSTRUKCJA MONTAŻU
D > MONTAGEANLEITUNG
GB > ASSEMBLY INSTRUCTIONS

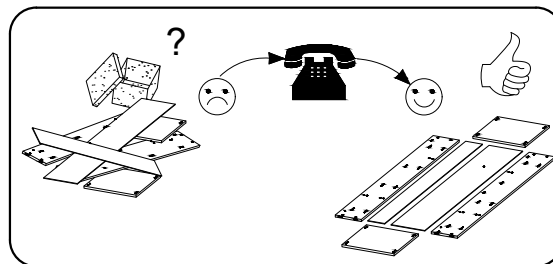
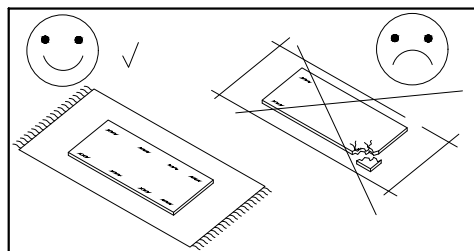
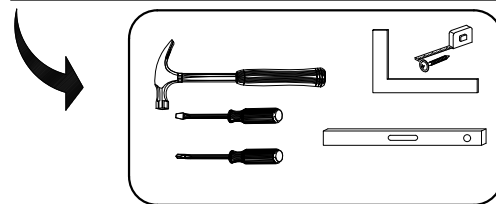


Czas montażu
 Montagezeit
 Time to assemble



3 hours
 3 zeit
 3 godz.

Tools required narzędzia wymagane Werkzeuge erforderlich



Uwaga / Achtung / Caution

PL > Czyszczenie należy wykonać wyłącznie za pomocą ściereczki lub lekko nawilżonego ręcznika.
 Nie stosować środków czyszczących do szorowania.

Szanowny kliencie, jeśli podczas montażu stwierdzisz uszkodzenie lub brak części, proszę podaj jej kod alfanumeryczny lub zaznacz ją na instrukcji montażu i prześlij wraz z protokołem reklamacyjnym

D > Bitte nur mit einem Staubtuch oder leicht feuchtem Lappen reinigen. Keine scheuerenden Putzmittel verwenden.

Sehr geehrter kunde, sollte ein teil fehlen oder beschädigt sein, kreuzen sie dies bitte deutlich auf der montageanleitung an und schicken sie die montageanleitung mit ein.

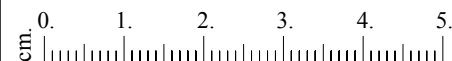
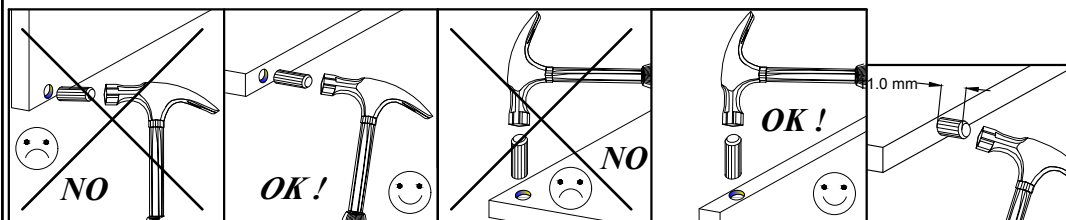
GB > Please only clean with a duster or a damp cloth. Do not use any abrasive cleaners.

Dear customer, should there be any piece missing or damaged, kindly mark this piece clearly on the attached assembly instructions and return them to us.

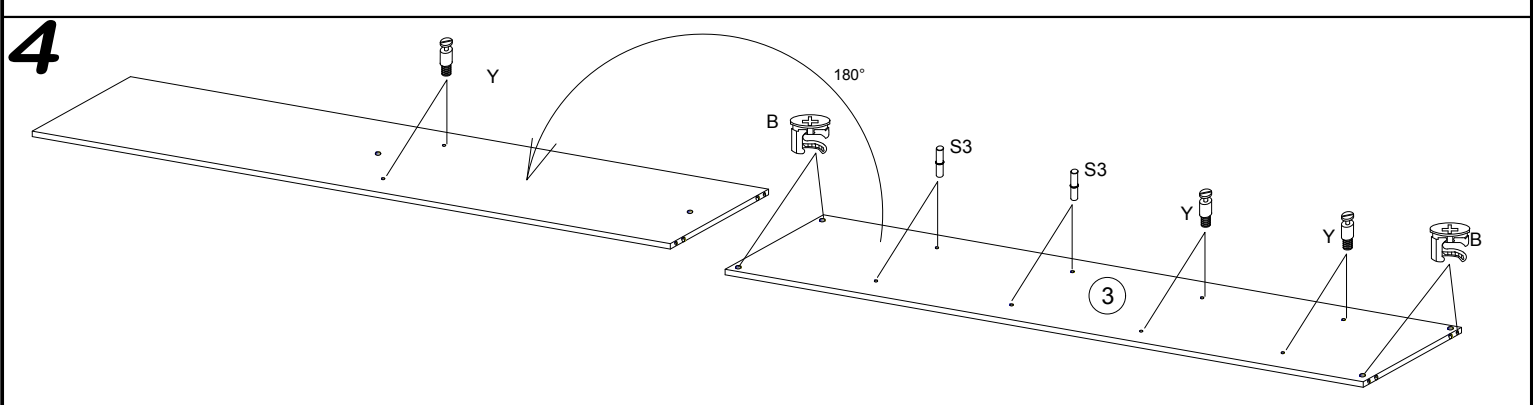
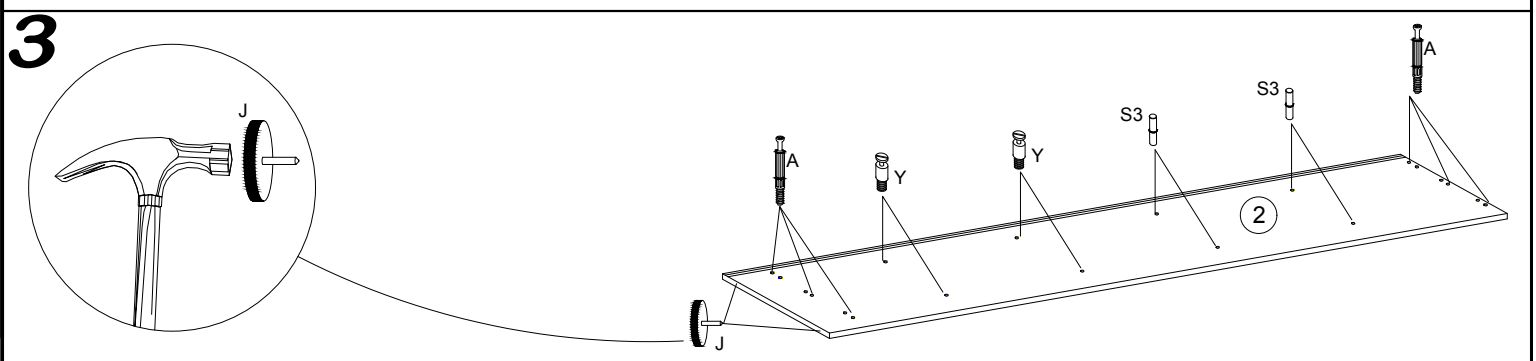
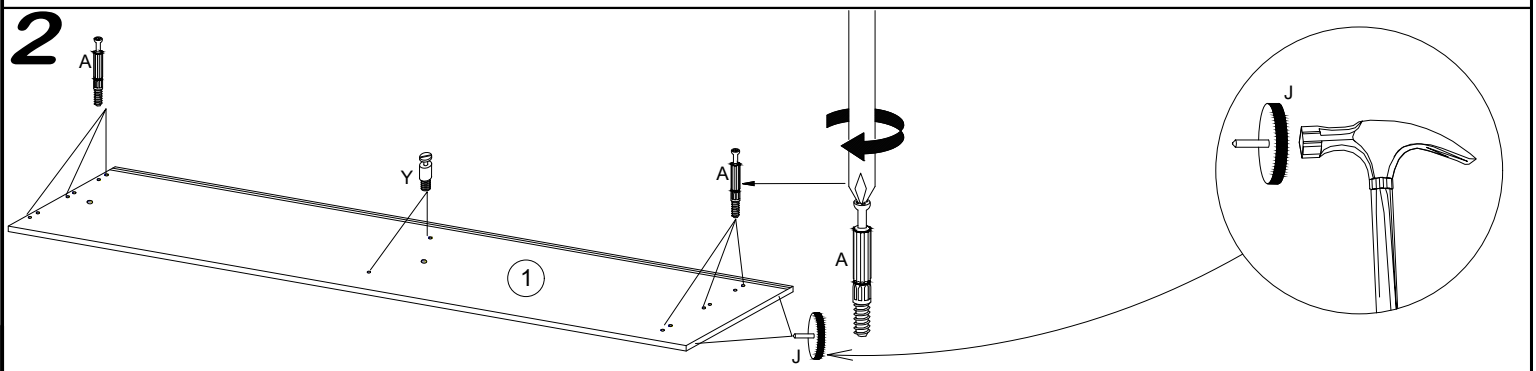
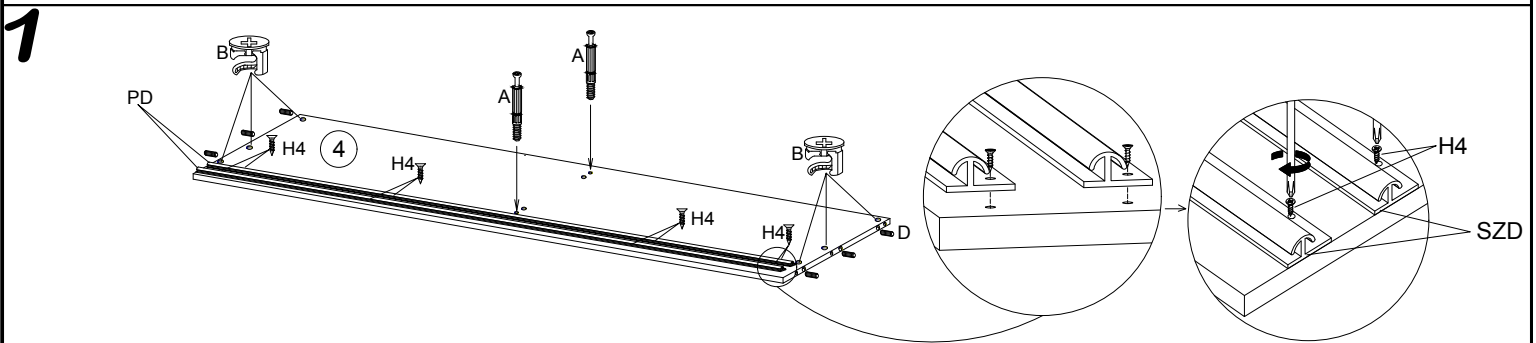
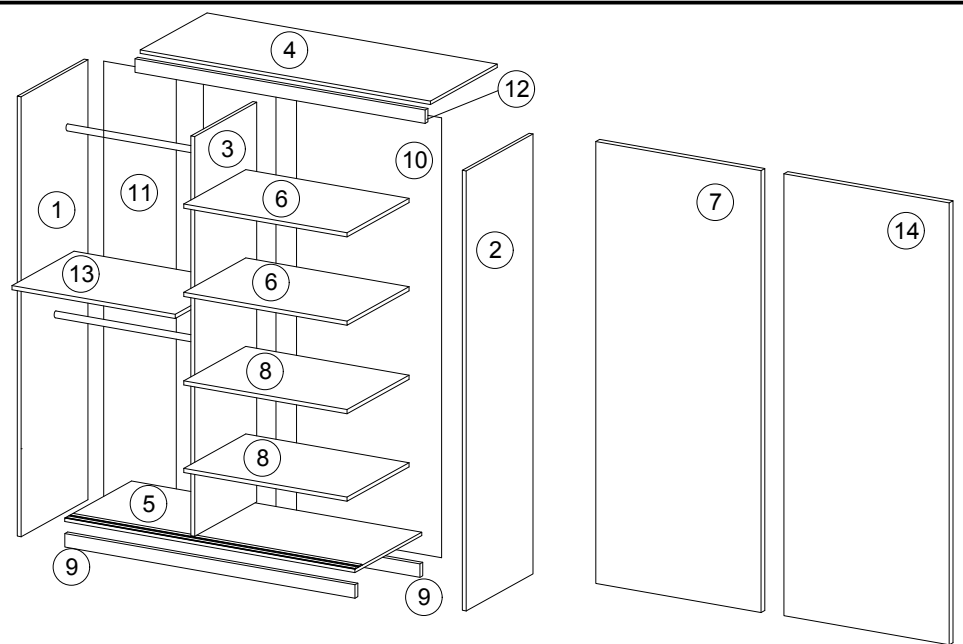
Karta serwisowa / Service Karte / Service card

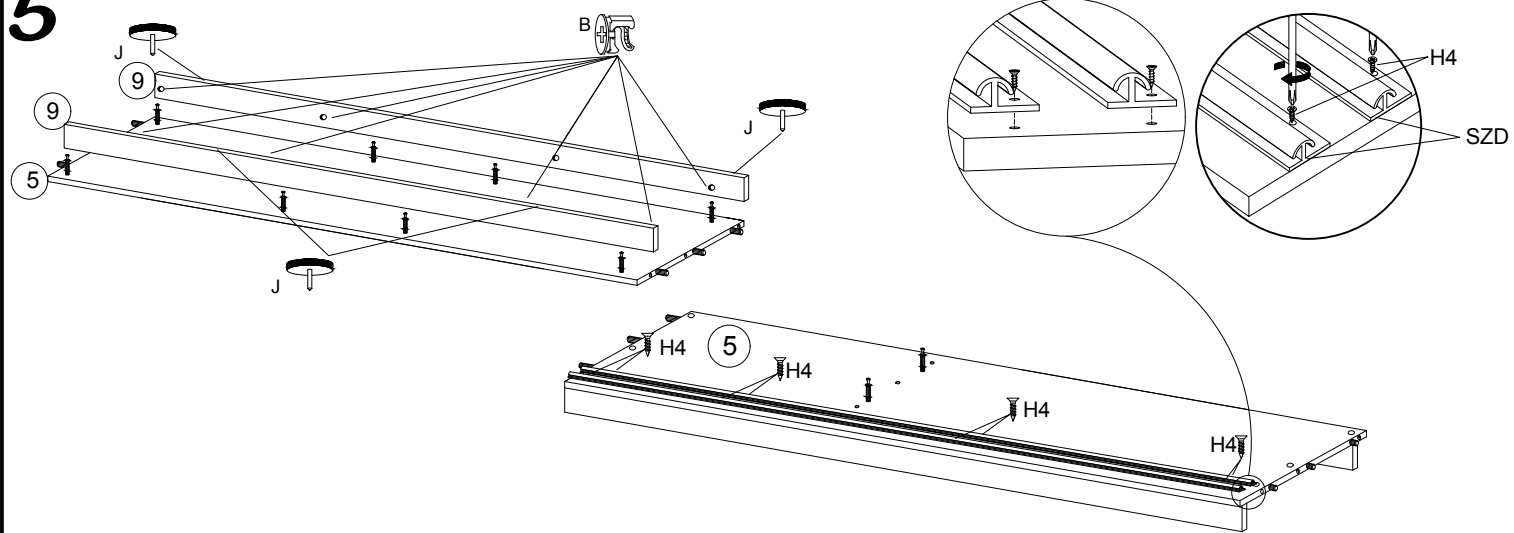
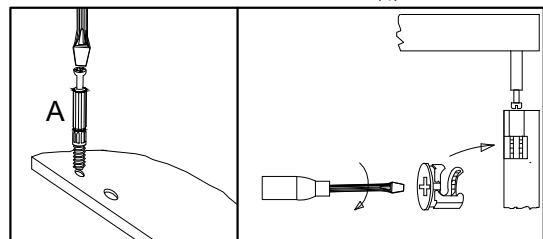
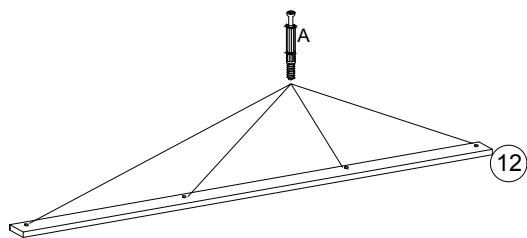
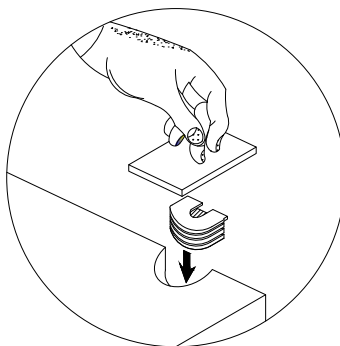
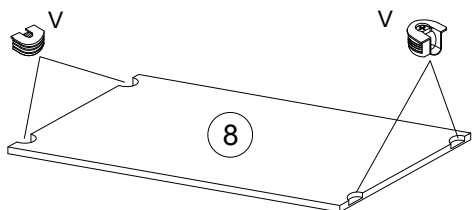
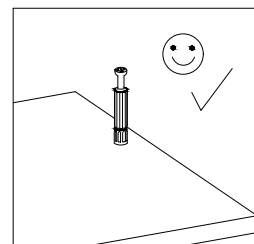
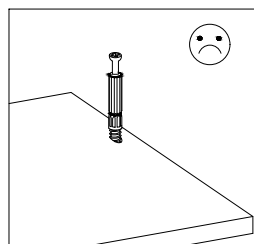
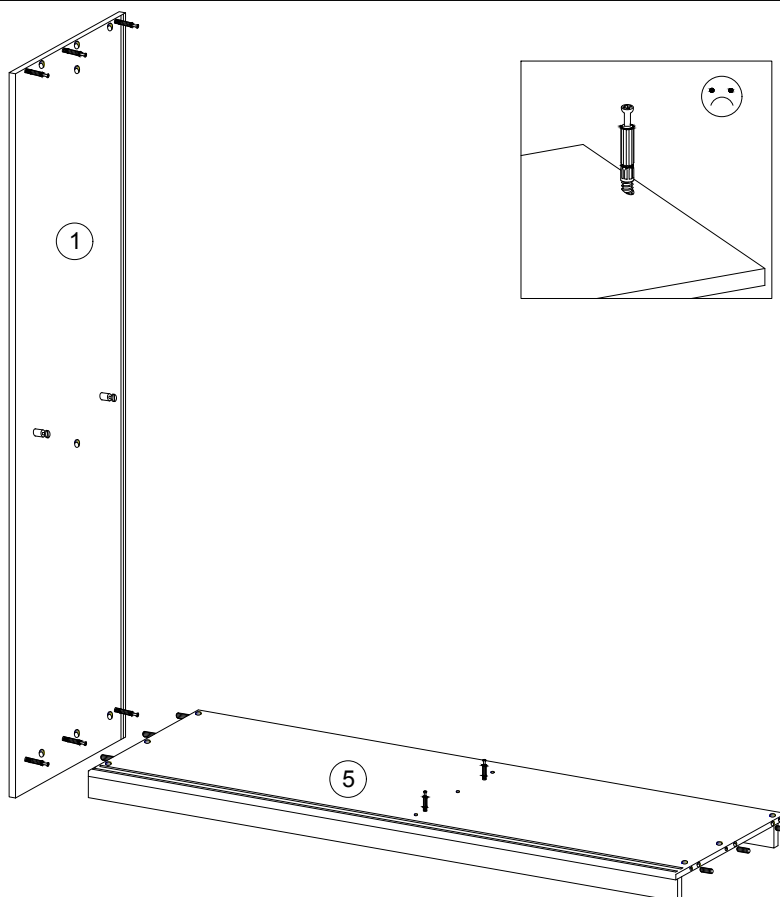
AKCESORIA / ZUBEHÖR / ACCESSORIES

8.0x35 D 16	4.0x25 G 4	 Y 12	 A 28	 B 28	3.5x16 H 24	 V 12	 N 4	 K2 4	 K1 4	 S3 8
 X 20	 F 2	 S 19	 S1 40	 I 30	L-465 V1 2	L-1850 L 1	6.3x13 Q 8	 J 8	 PD 4	3.0x13 H4 16

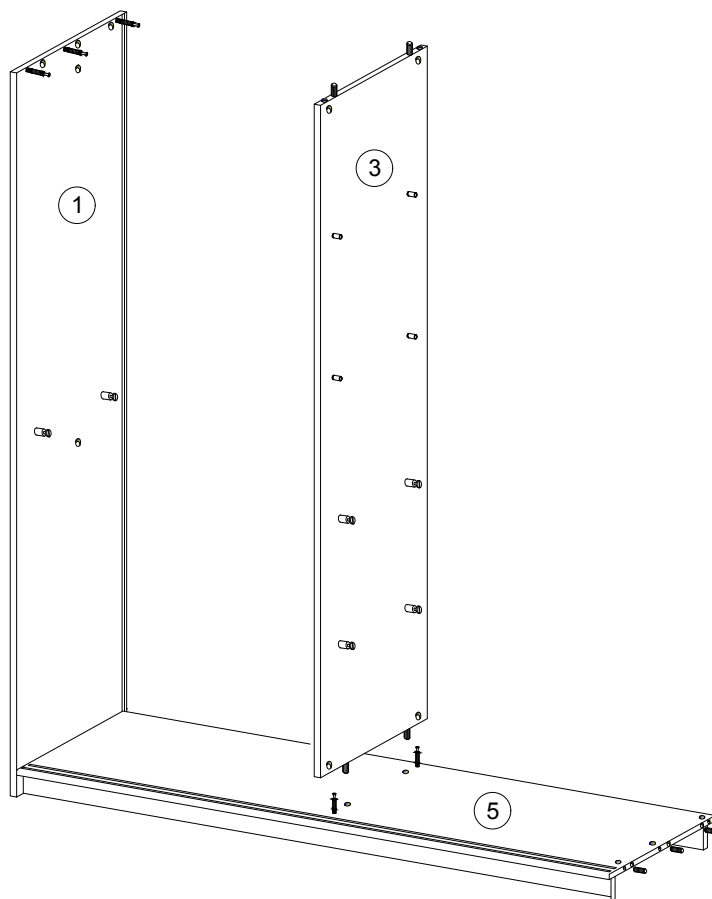


No.	Pcs.	L	W	D
1.	1	2000	620	16
2.	1	2000	620	16
3.	1	1888	480	16
4.	1	1468	582	16
5.	1	1468	600	16
6.	2	475	480	6.
7.	1	1873	750	16
8.	2	475	480	16
9.	2	1468	80	16
10.	1	1918	492	3
11.	2	1918	496	3
12.	1	1468	70	16
13.	1	976	480	16
14.	1	1873	750	16

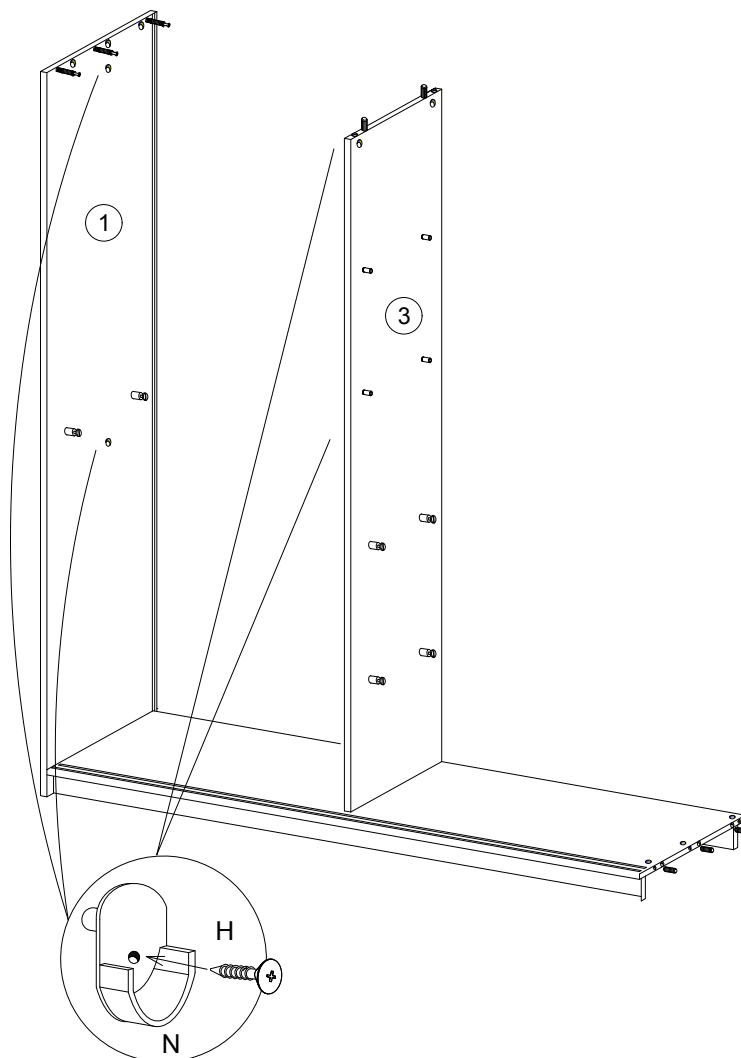


5**6****7****8**

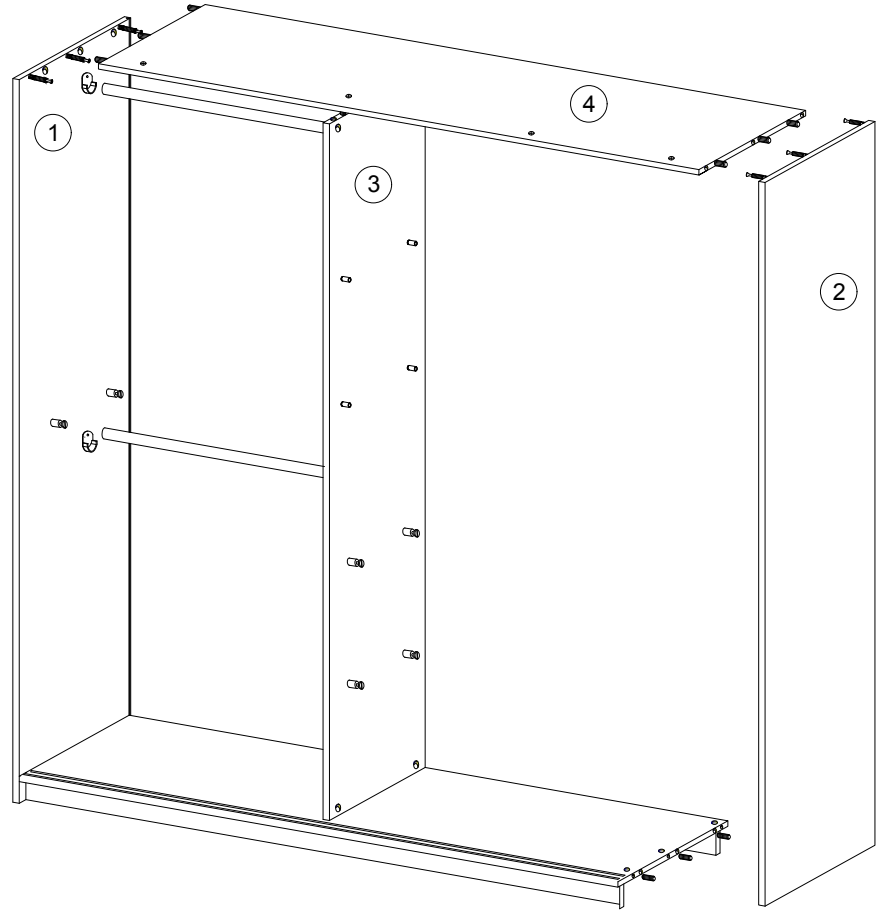
9



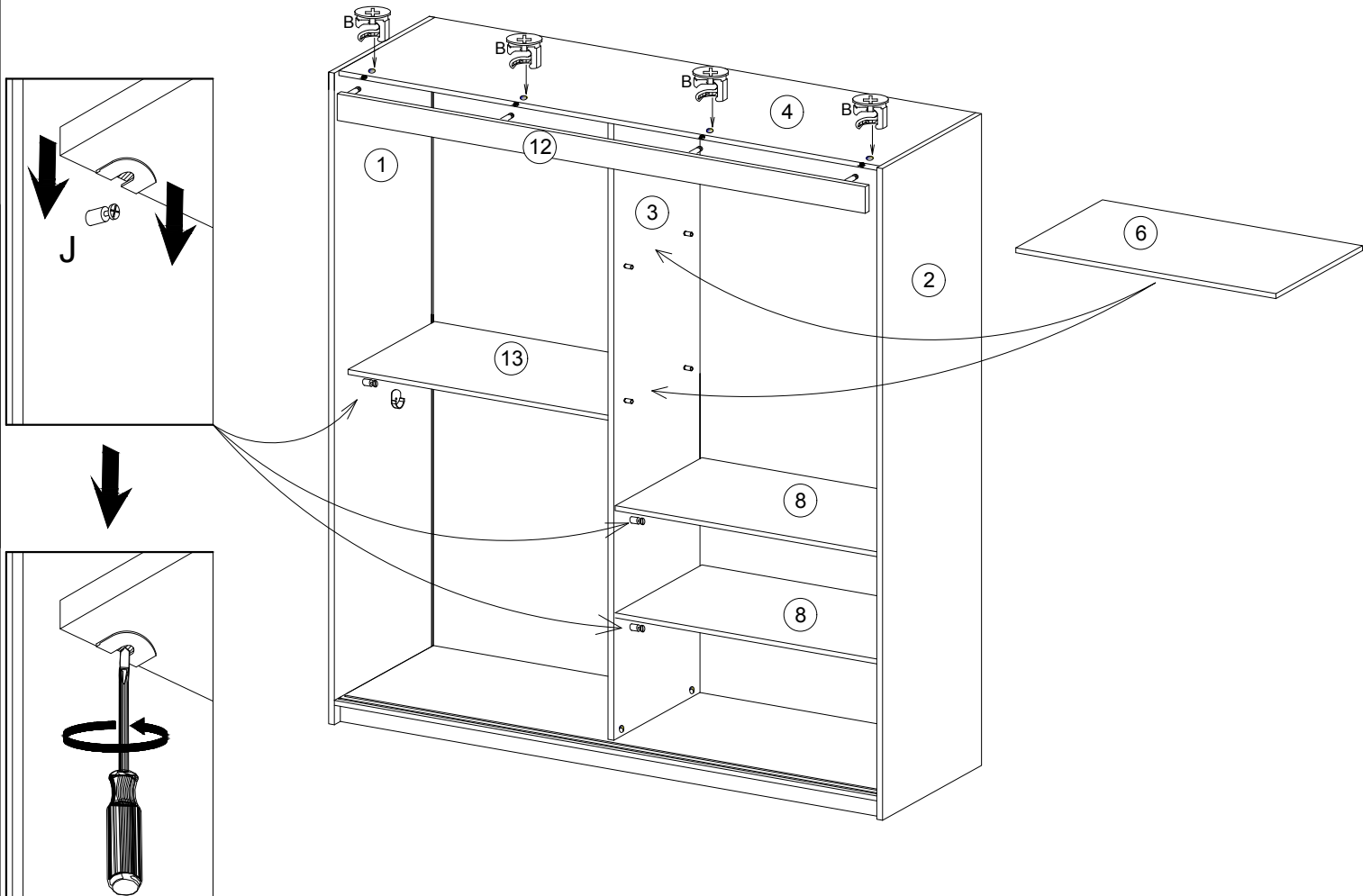
10



11

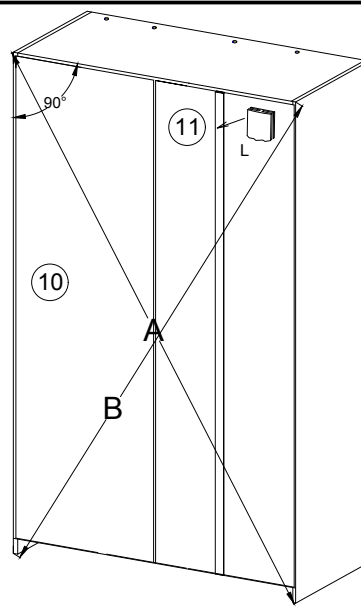


12

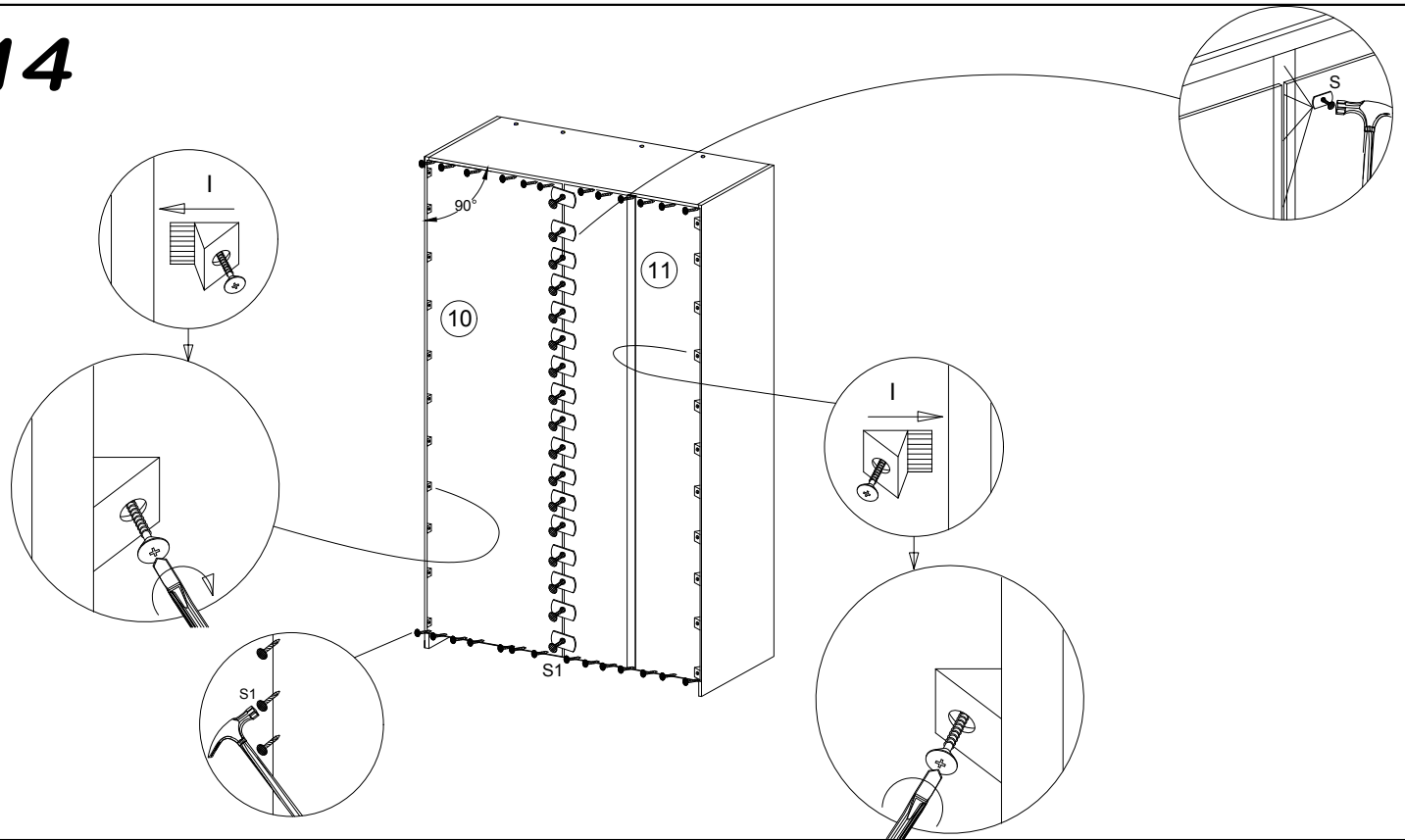


13

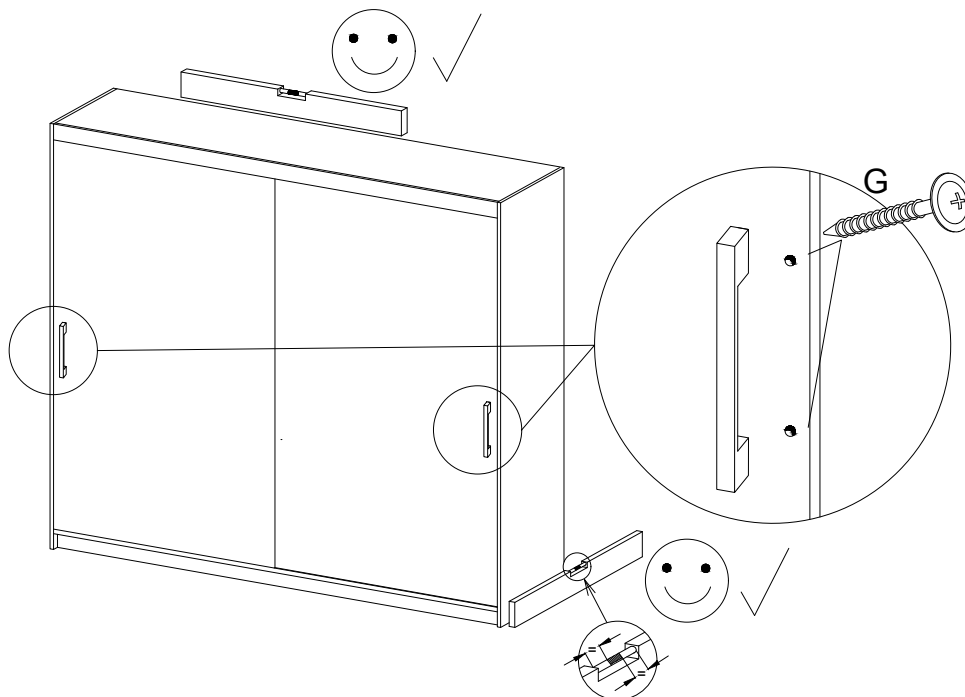
A=B



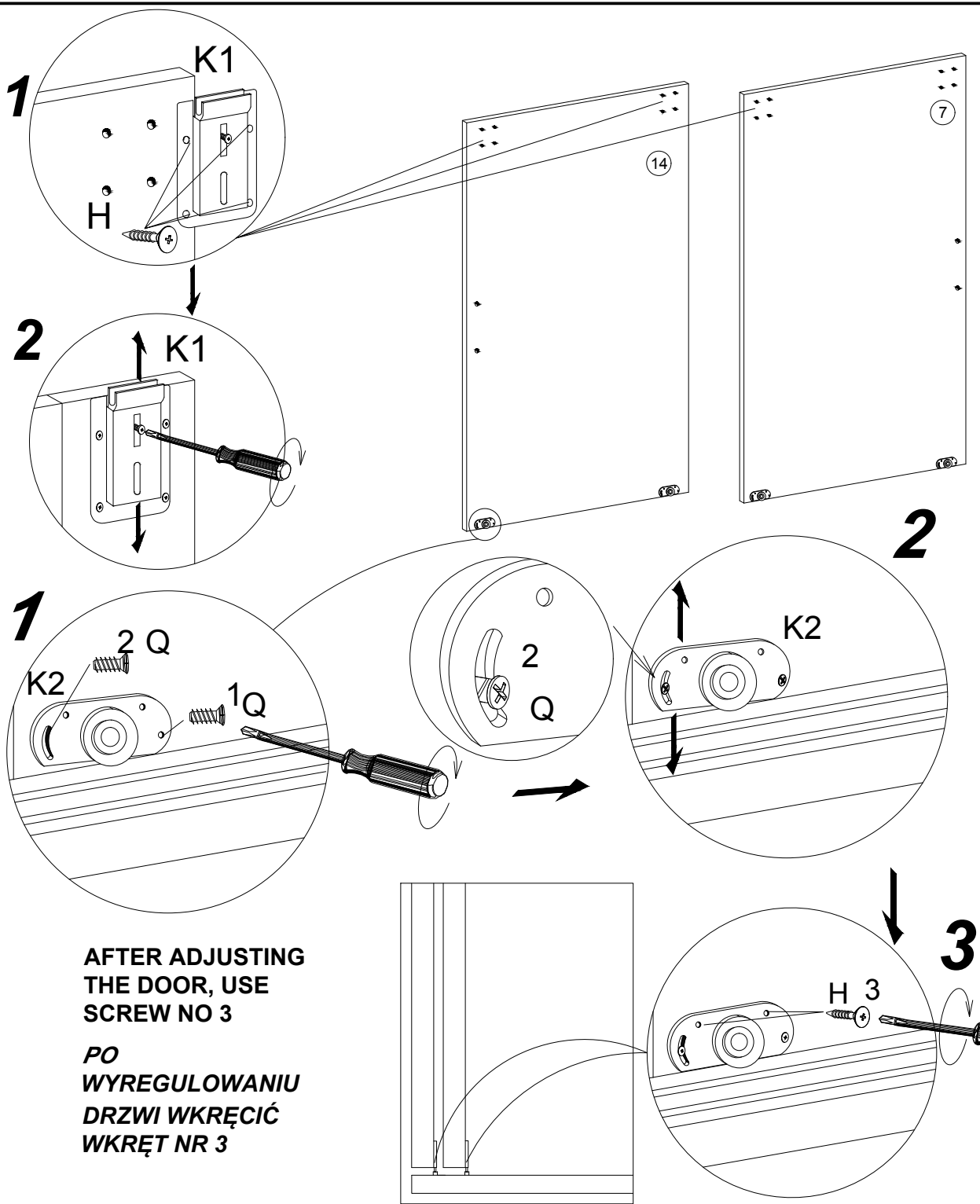
14



15



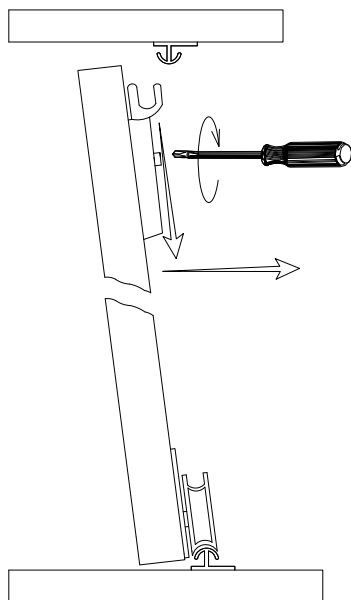
16



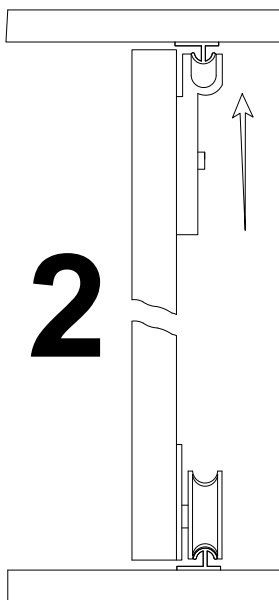
AFTER ADJUSTING
THE DOOR, USE
SCREW NO 3

PO
WYREGULOWANIU
DRZWI WKRĘCIĆ
WKRĘT NR 3

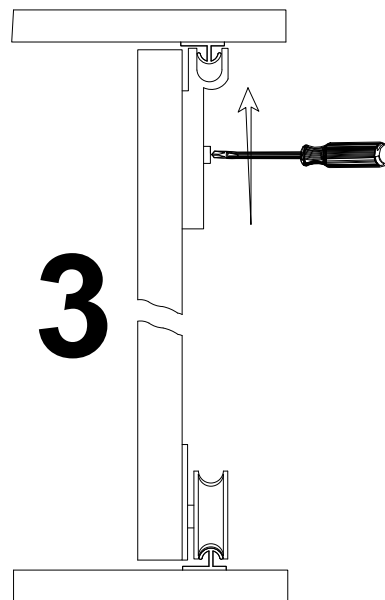
1



2

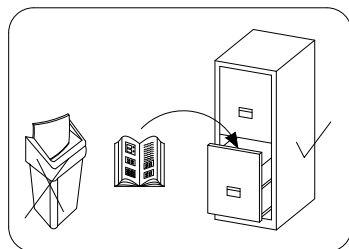
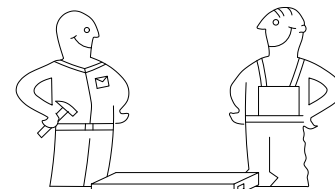


3

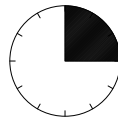


SZAFKA SZRWARDROBE 180

PL > INSTRUKCJA MONTAŻU
D > MONTAGEANLEITUNG
GB > ASSEMBLY INSTRUCTIONS

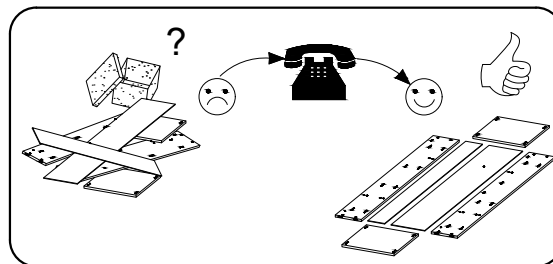
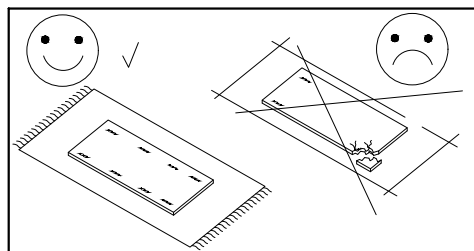
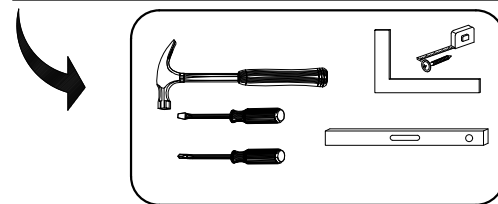


Czas montażu
 Montagezeit
 Time to assemble



3 hours
 3 zeit
 3 godz.

Tools required narzędzia wymagane Werkzeuge erforderlich



Uwaga / Achtung / Caution

PL > Czyszczenie należy wykonać wyłącznie za pomocą ściereczki lub lekko nawilżonego ręcznika.
 Nie stosować środków czyszczących do szorowania.

Szanowny kliencie, jeśli podczas montażu stwierdzisz uszkodzenie lub brak części, proszę podaj jej kod alfanumeryczny lub zaznacz ją na instrukcji montażu i prześlij wraz z protokołem reklamacyjnym

D > Bitte nur mit einem Staubtuch oder leicht feuchtem Lappen reinigen. Keine scheuerenden Putzmittel verwenden.

Sehr geehrter kunde, sollte ein teil fehlen oder beschädigt sein, kreuzen sie dies bitte deutlich auf der montageanleitung an und schicken sie die montageanleitung mit ein.

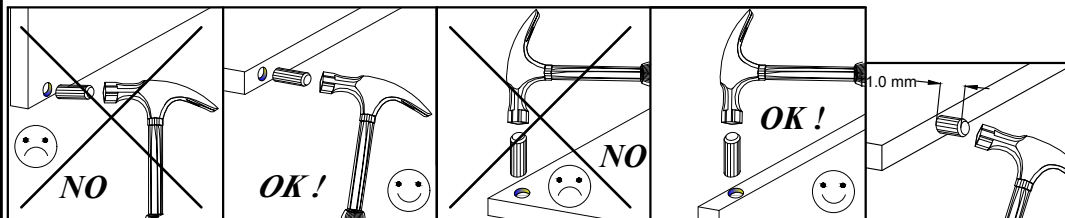
GB > Please only clean with a duster or a damp cloth. Do not use any abrasive cleaners.

Dear customer, should there be any piece missing or damaged, kindly mark this piece clearly on the attached assembly instructions and return them to us.

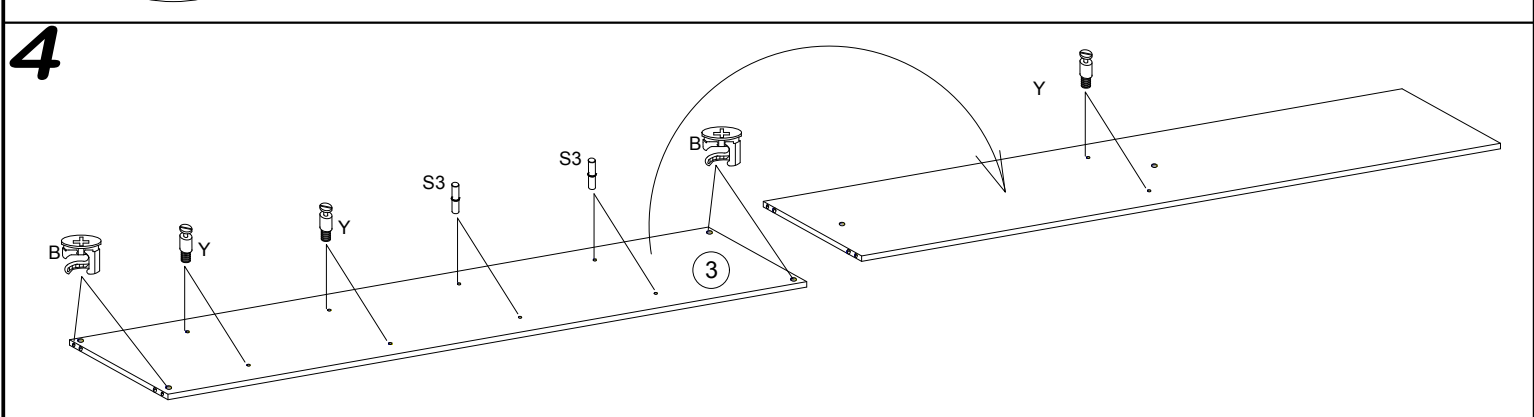
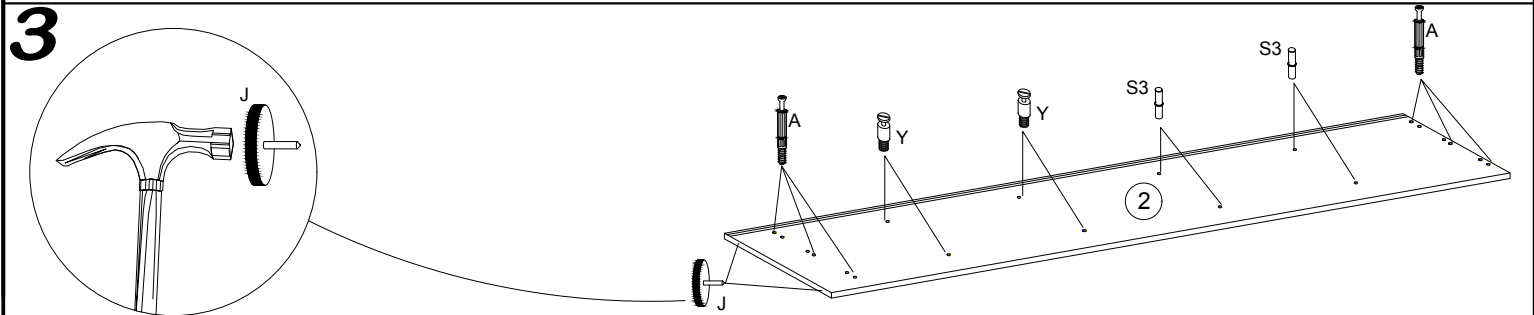
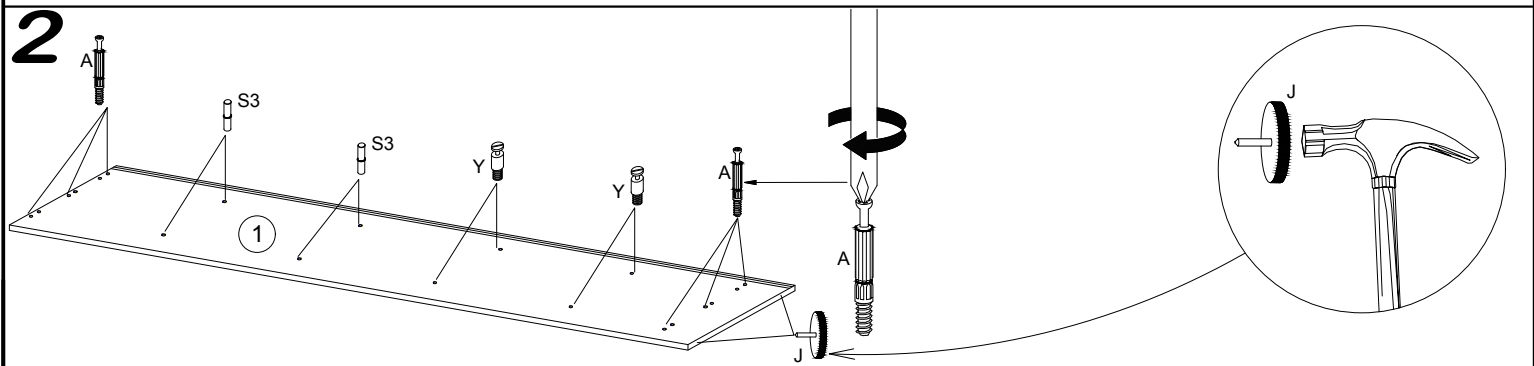
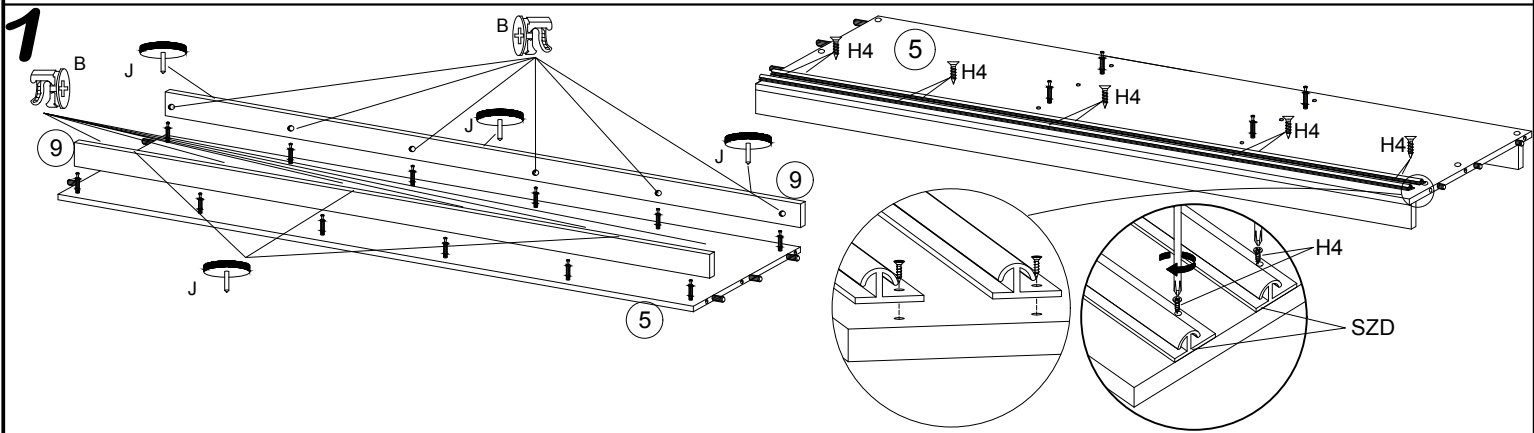
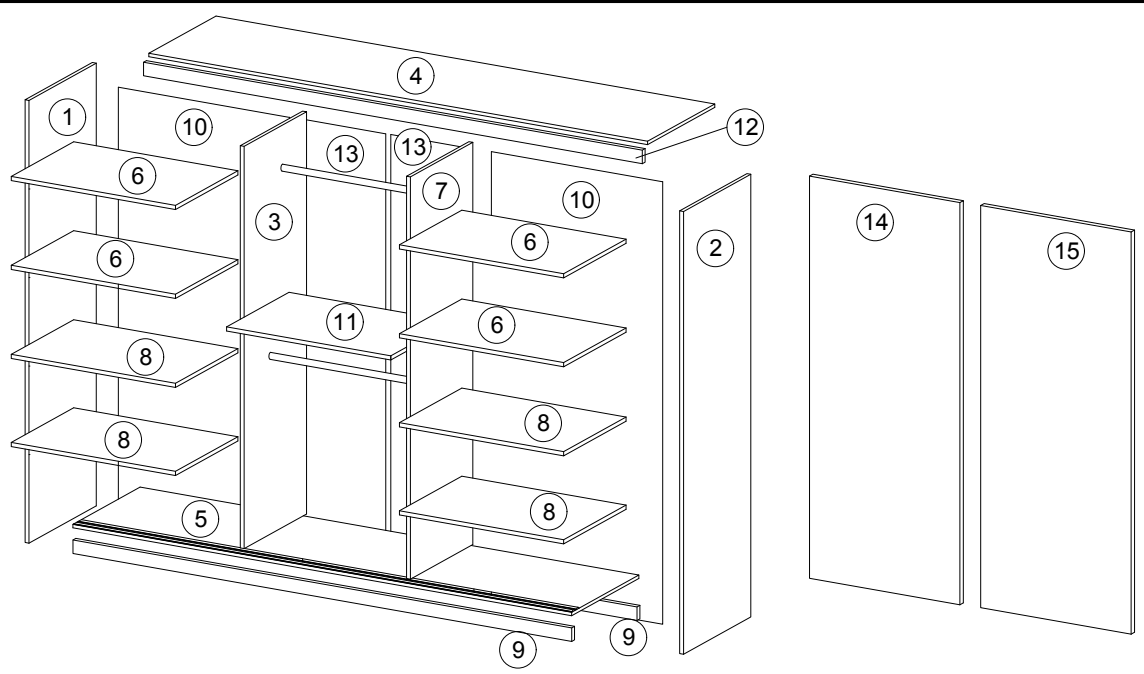
Karta serwisowa / Service Karte / Service card

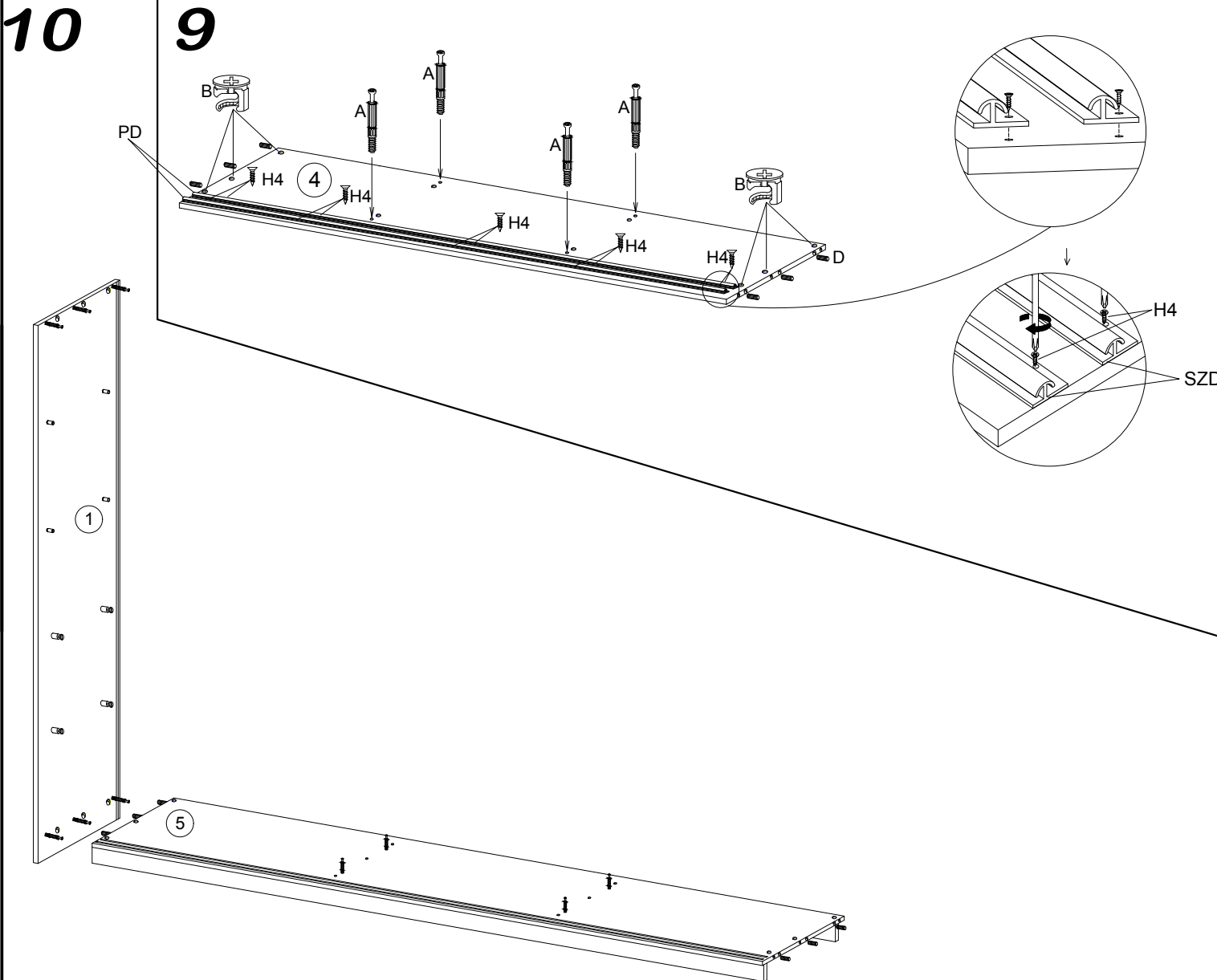
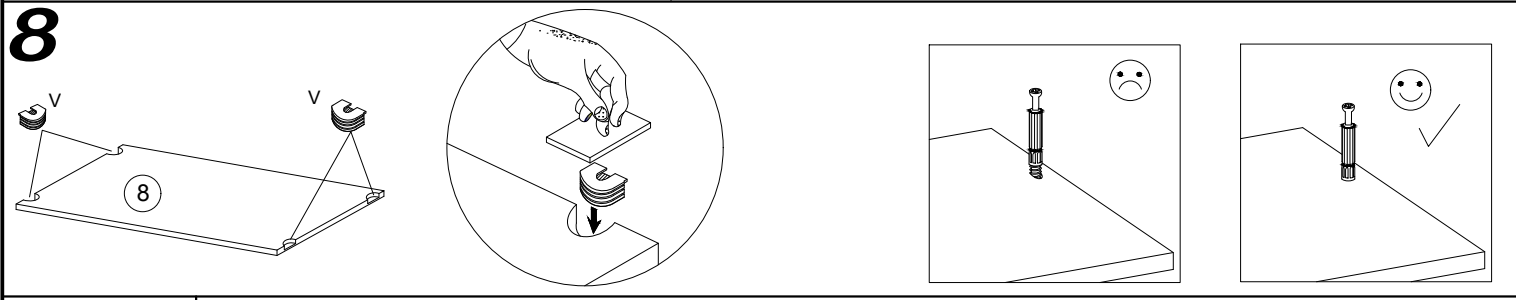
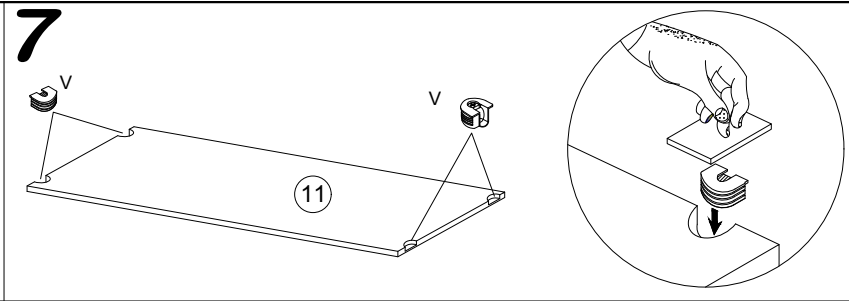
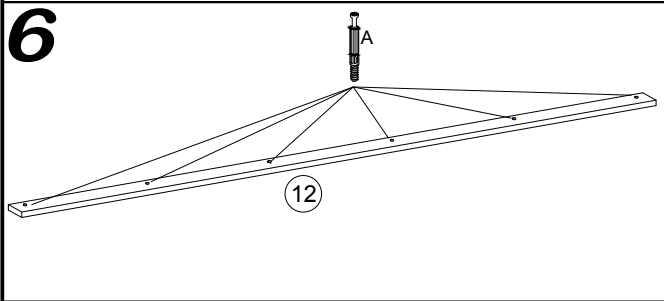
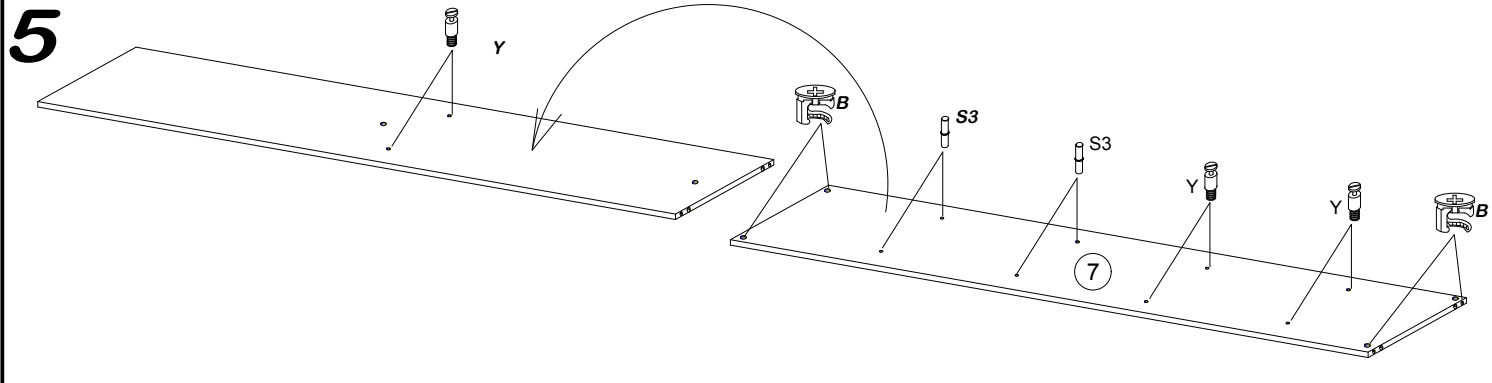
AKCESORIA / ZUBEHÖR / ACCESSORIES

8.0x35 D 20	4.0x25 G 4	 Y 20	 A 38	 B 38	3.5x16 H 28	 V 20	 N 4	 K2 4	 K1 4	 S3 16
 X 30	 F 2	 S 38	 S1 80	 I 30	L-775 V1 2	L-1850 L 1	6.3x13 Q 8	 J 10	 PD 4	3.0x13 H4 20

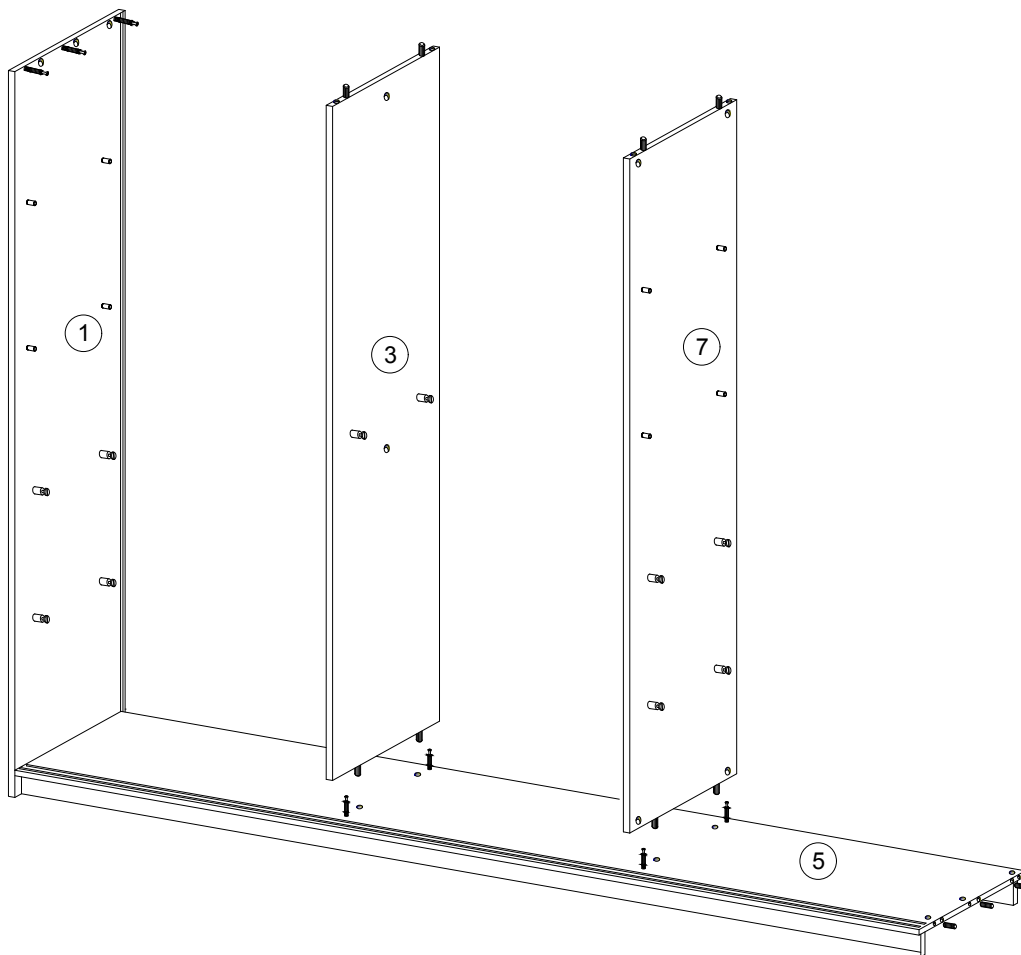


No.	Pcs.	L	W	D
1.	1	2000	620	16
2.	1	2000	620	16
3.	1	1888	480	16
4.	1	1768	582	16
5.	1	1768	600	16
6.	4	475	480	16
7.	1	1888	480	16
8.	4	475	480	16
9.	2	1768	80	16
10.	2	1918	492	3
11.	1	785	480	16
12.	1	1768	70	16
13.	2	1918	398	3
14.	1	1873	900	16
15.	1	1873	900	16

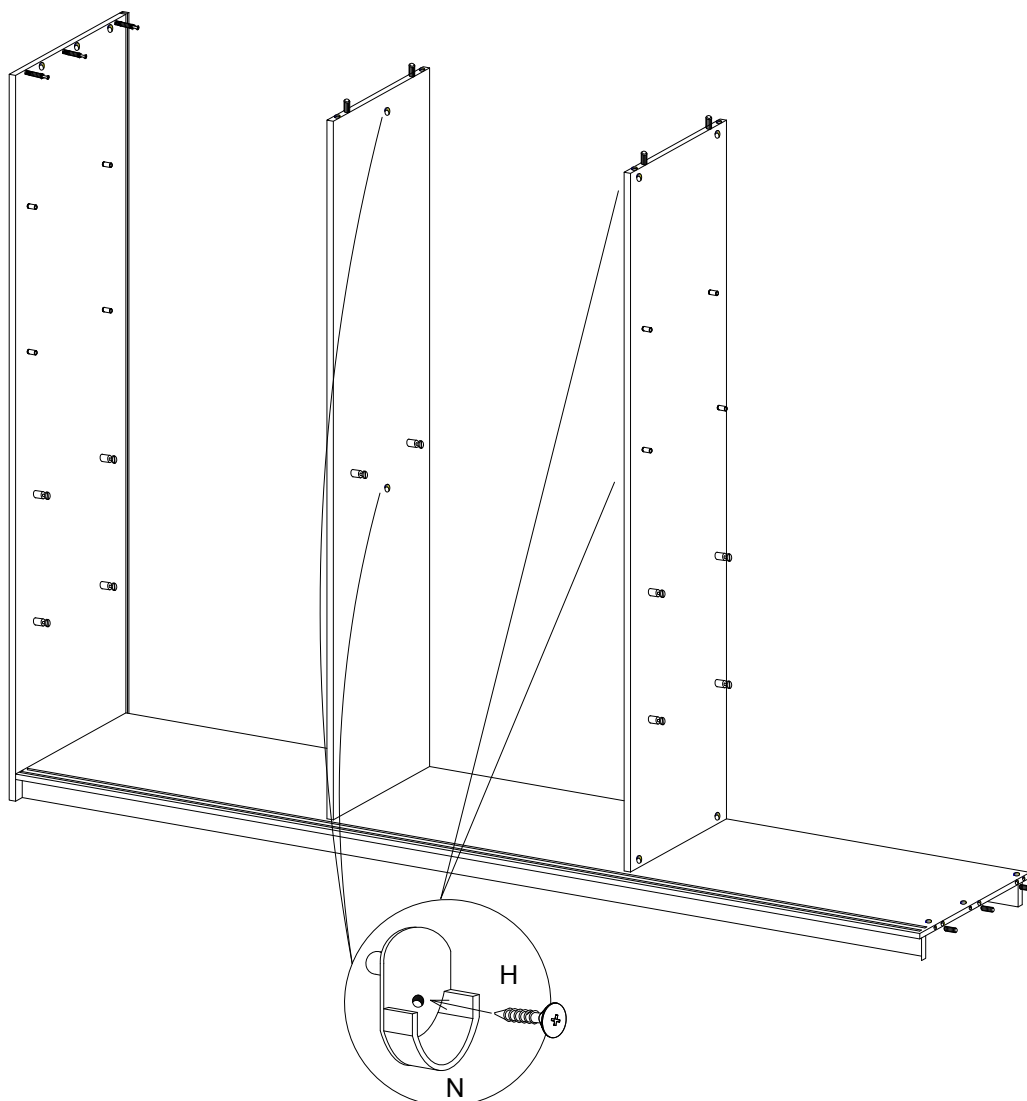




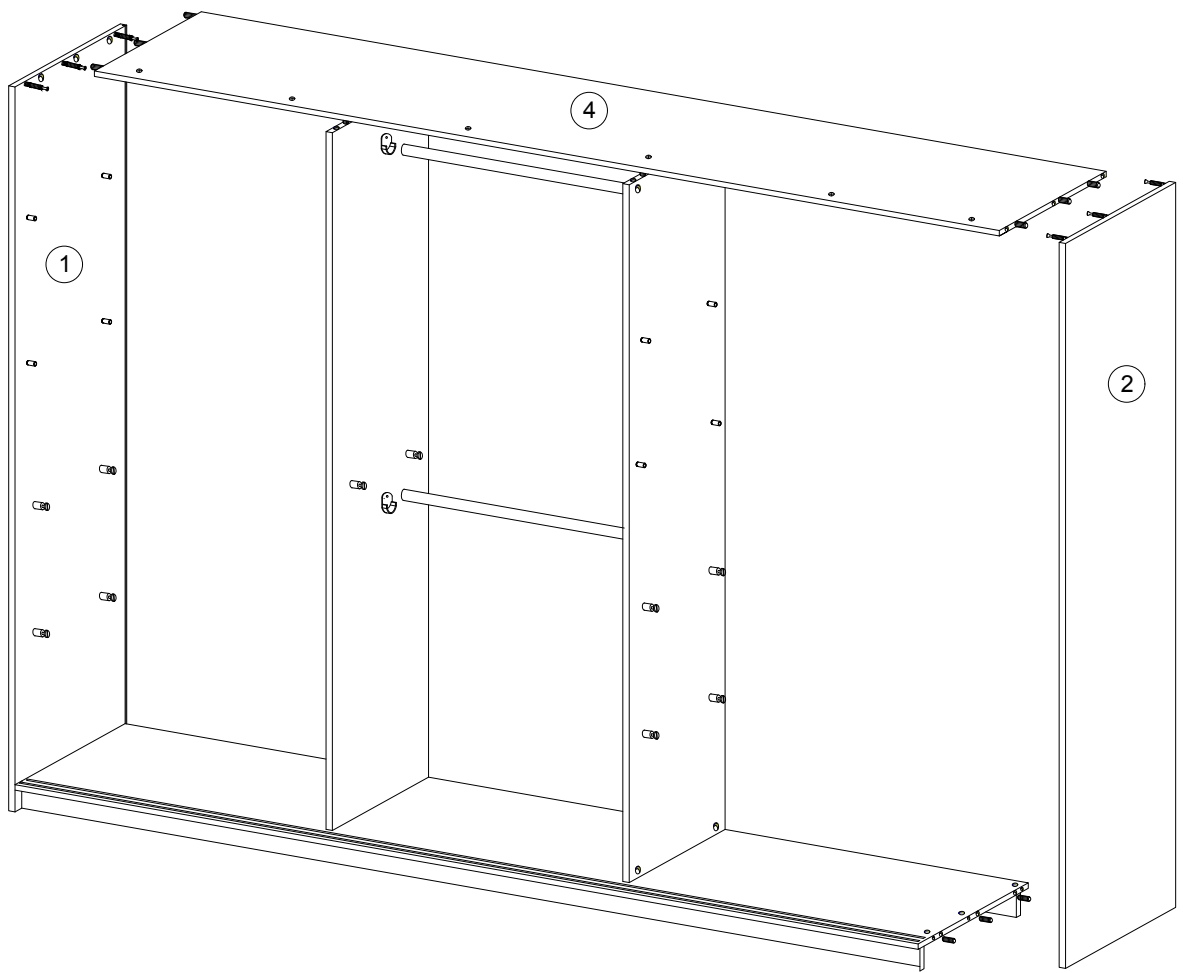
11



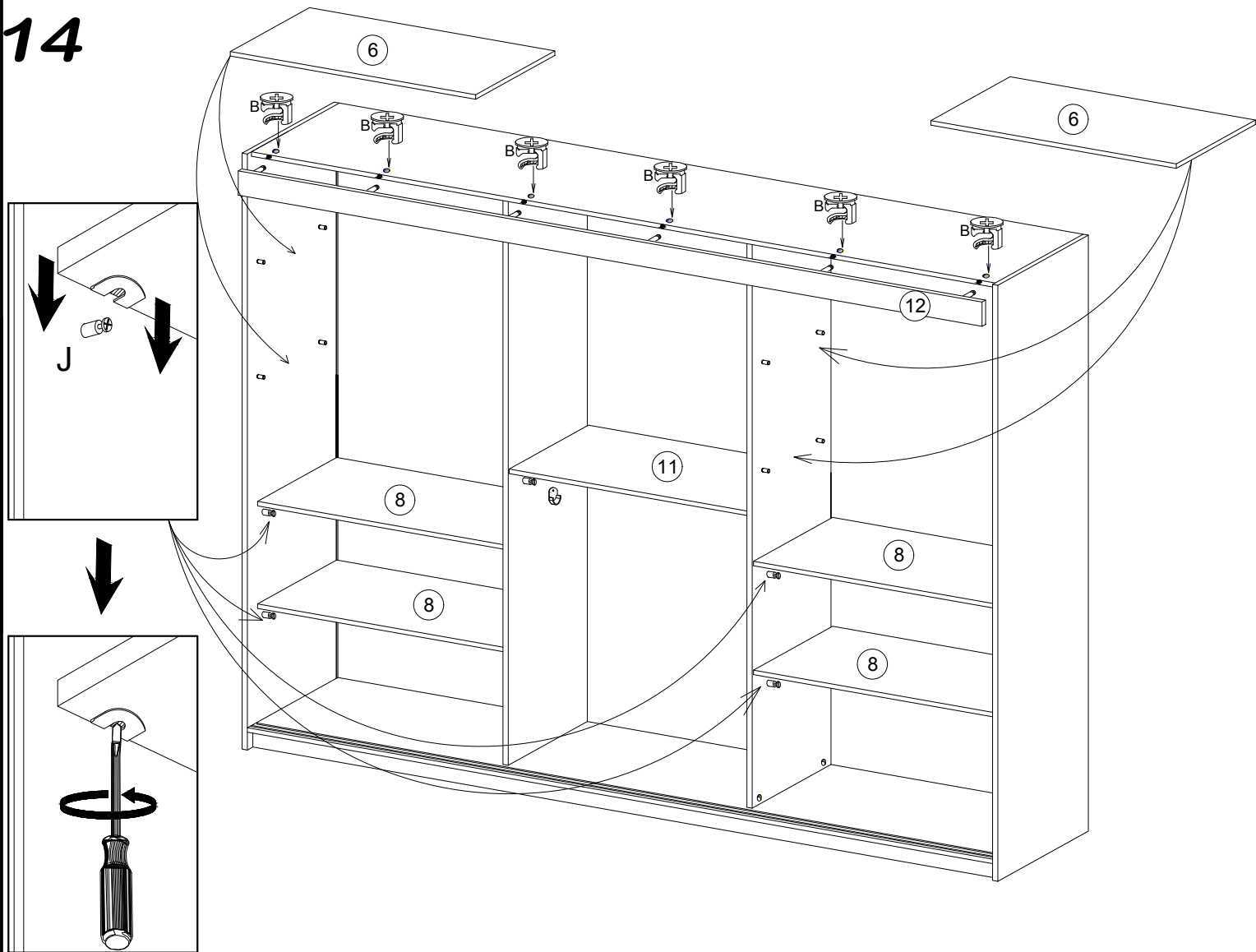
12



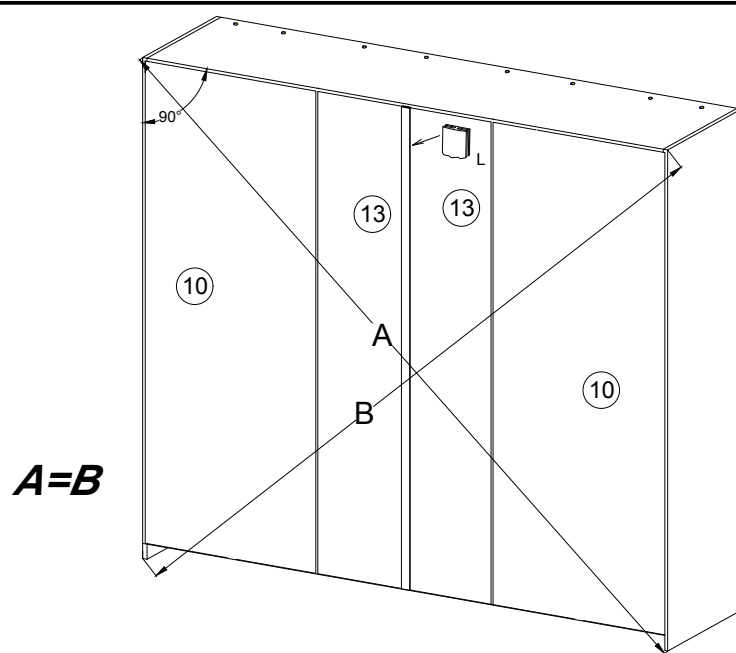
13



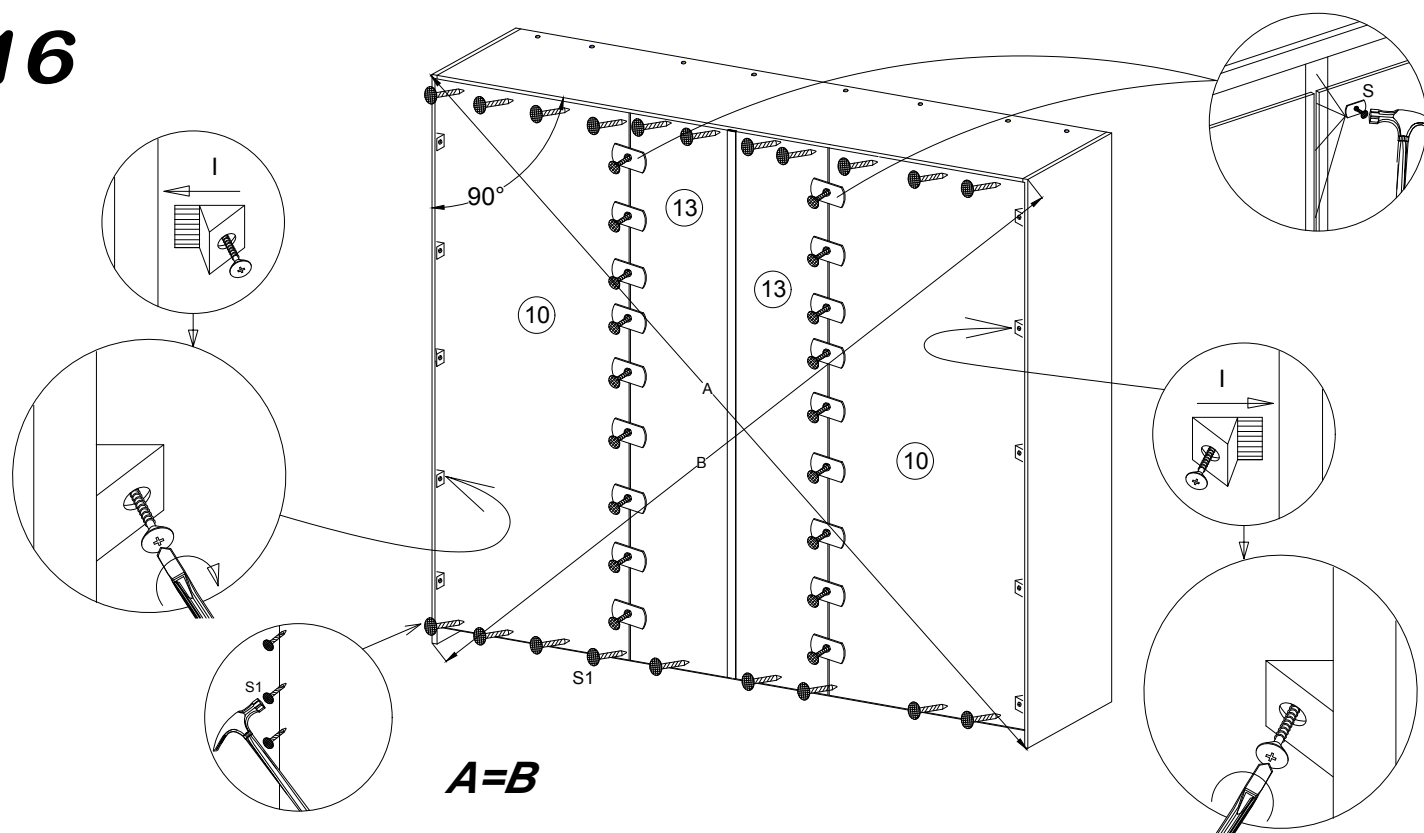
14



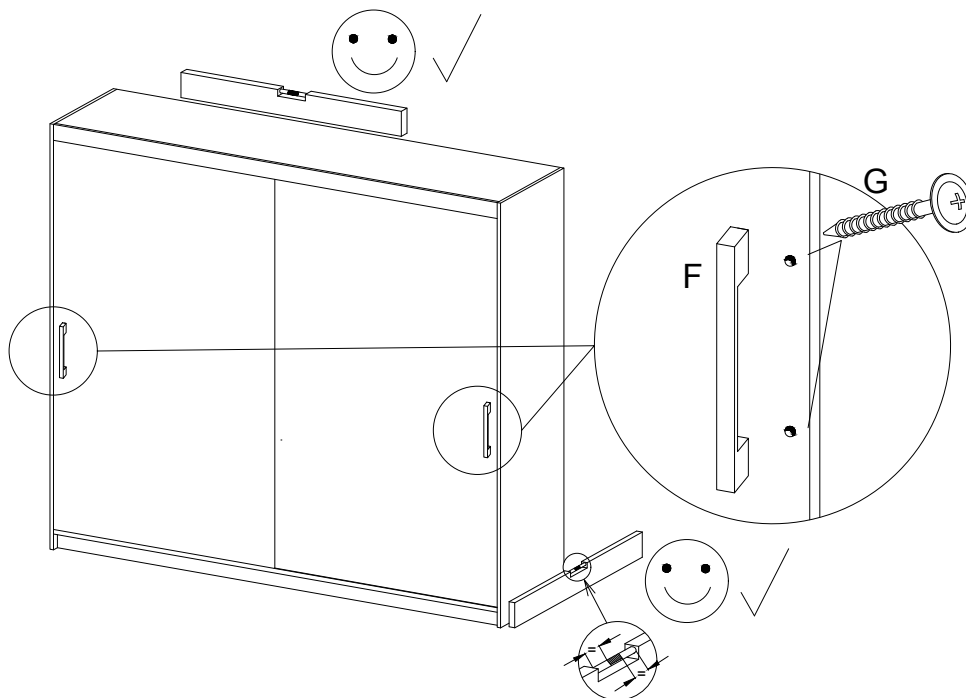
15



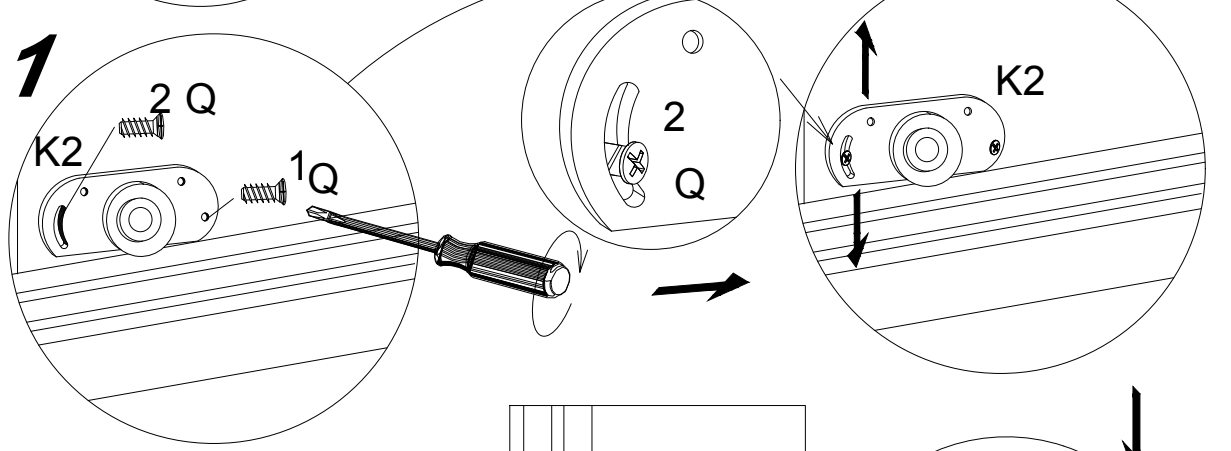
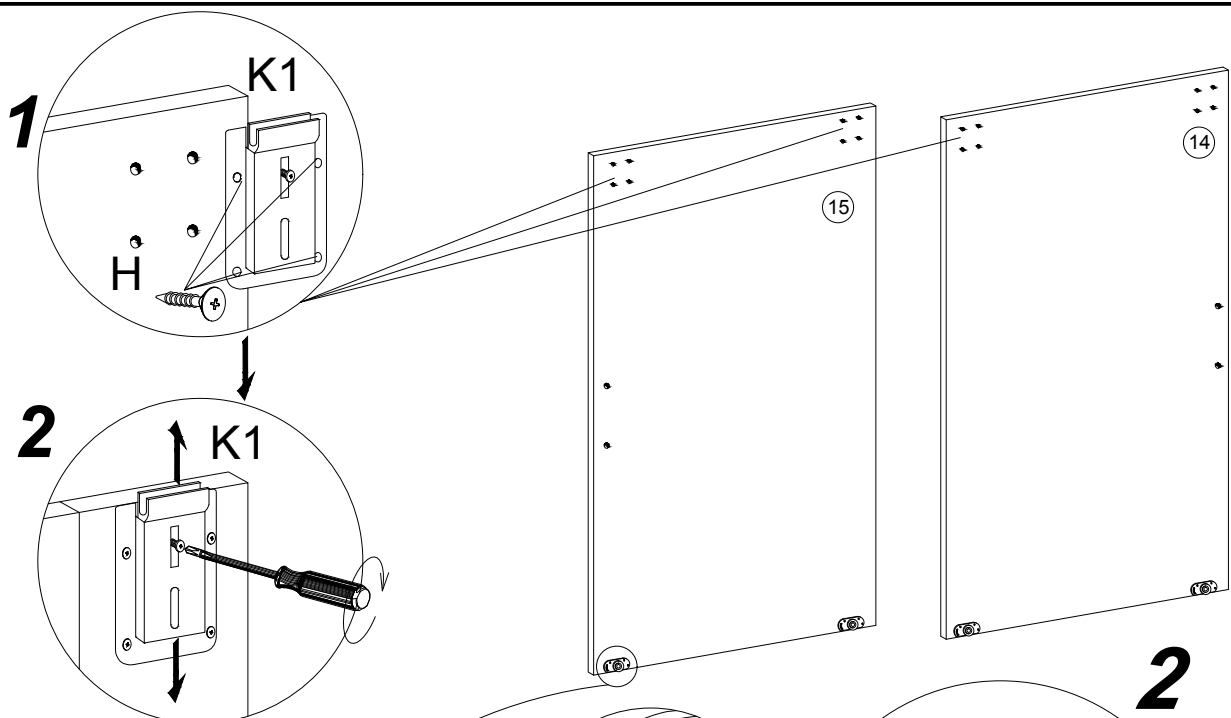
16



17

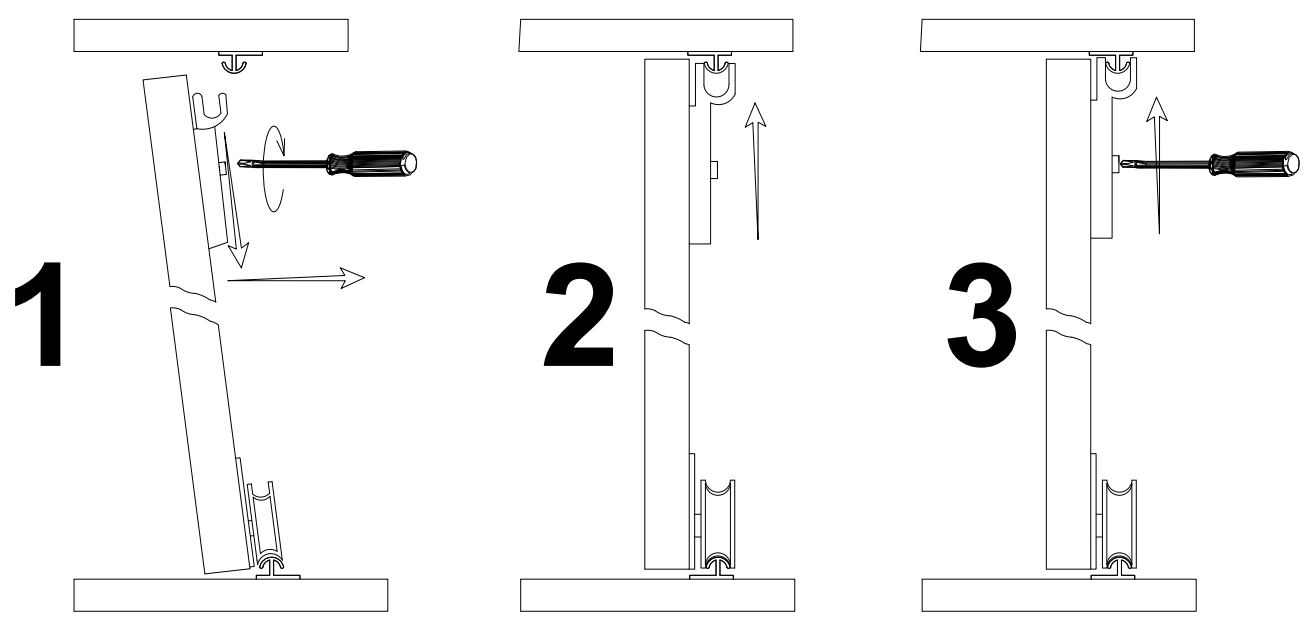
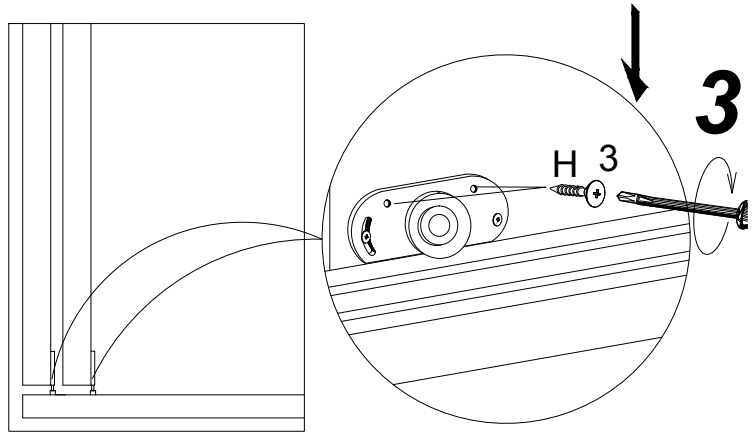


16



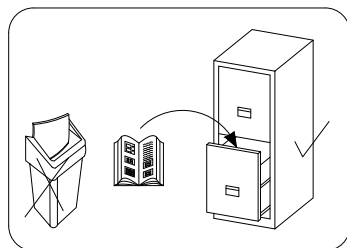
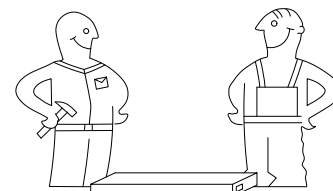
**AFTER ADJUSTING
THE DOOR, USE
SCREW NO 3**

**PO
WYREGULOWANIU
DRZWI WKREĆĆ
WKREŃ NR 3**



SZAFKA SCHRANK WARDROBE 200

PL> INSTRUKCJA MONTAŻU
 D >MONTAGEANLEITUNG
 GB>ASSEMBLY INSTRUCTIONS

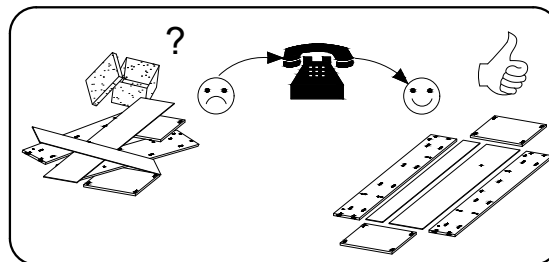
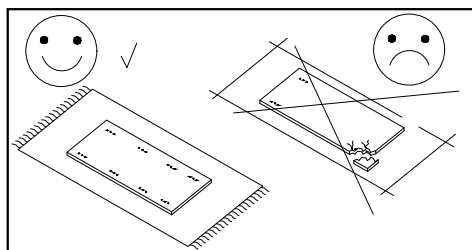
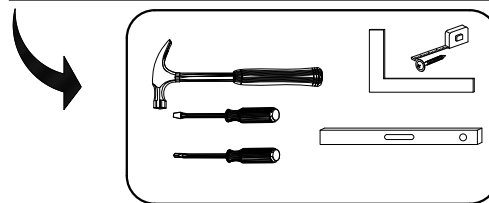


Czas montażu
 Montagezeit
 Time to assemble



3 hours
 3 zeit
 3 godz.

Tools required narzędzia wymagane Werkzeuge erforderlich



Uwaga / Achtung / Caution

PL>Czyszczenie należy wykonać wyłącznie za pomocą ściereczki lub lekko nawilżonego ręcznika.
 Nie stosować środków czyszczących do szorowania.

Szanowny kliencie, jeśli podczas montażu stwierdzisz uszkodzenie lub brak części, proszę podaj jej kod alfanumeryczny lub zaznacz ją na instrukcji montażu i prześlij wraz z protokołem reklamacyjnym

D >Bitte nur mit einem Staubtuch oder leicht feuchtem Lappen reinigen. Keine scheuerenden Putzmittel verwenden.

Sehr geehrter kunde, sollte ein teil fehlen oder beschädigt sein, kreuzen sie dies bitte deutlich auf der montageanleitung an und schicken sie die montageanleitung mit ein.

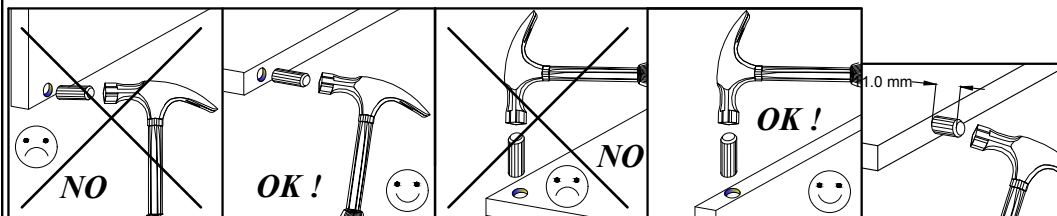
GB>Please only clean with a duster or a damp cloth. Do not use any abrasive cleaners.

Dear customer, should there be any piece missing or damaged, kindly mark this piece clearly on the attached assembly instructions and return them to us.

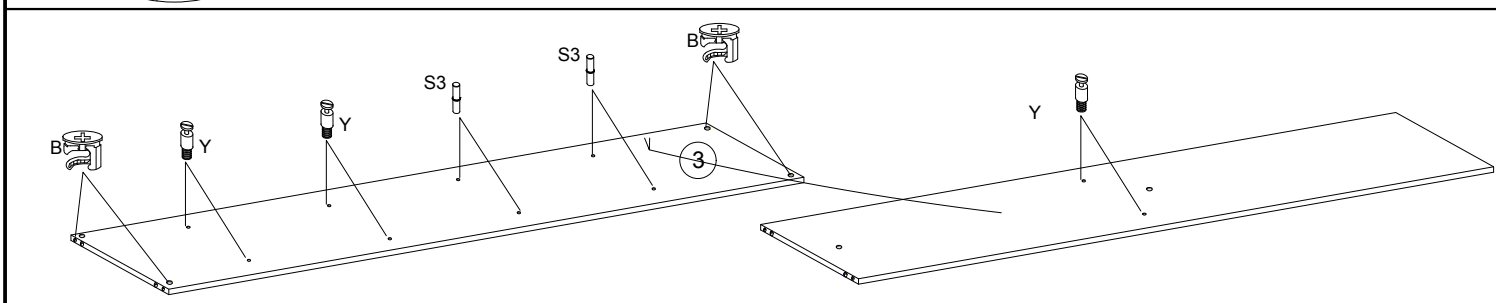
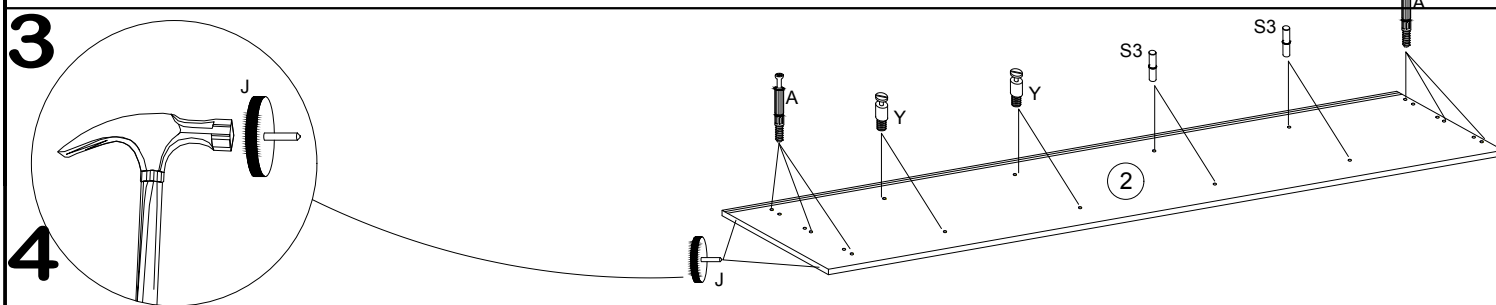
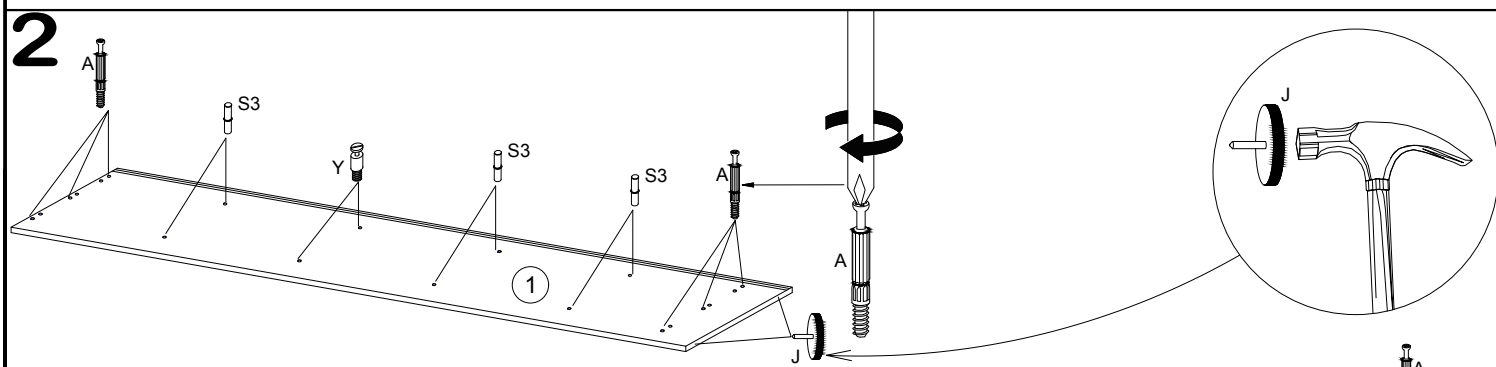
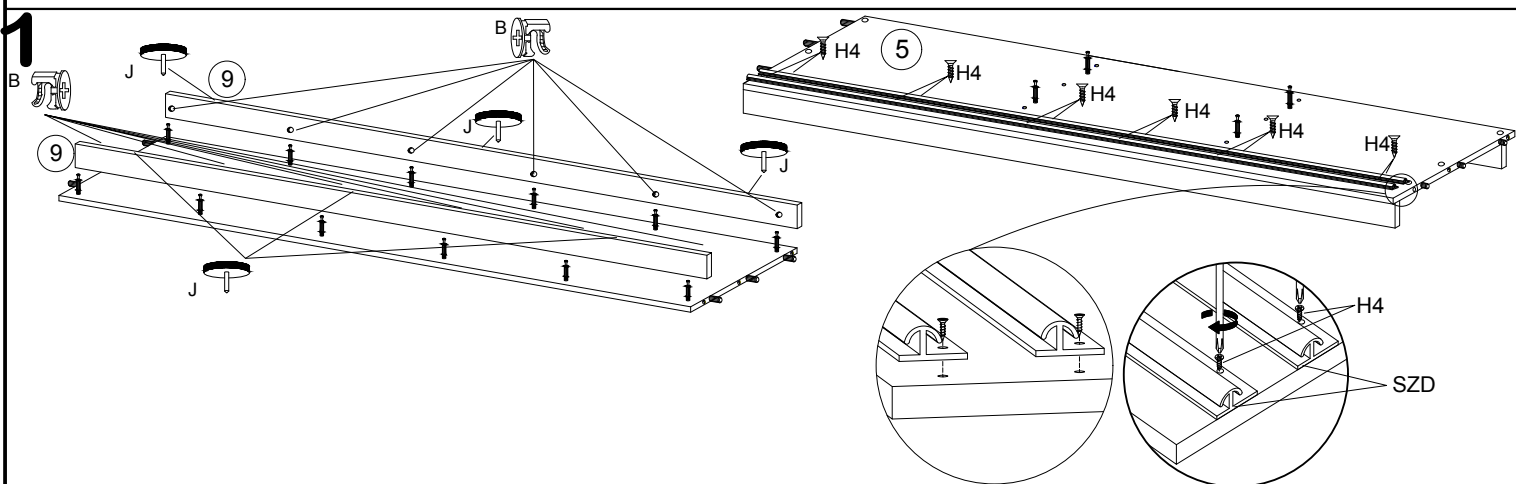
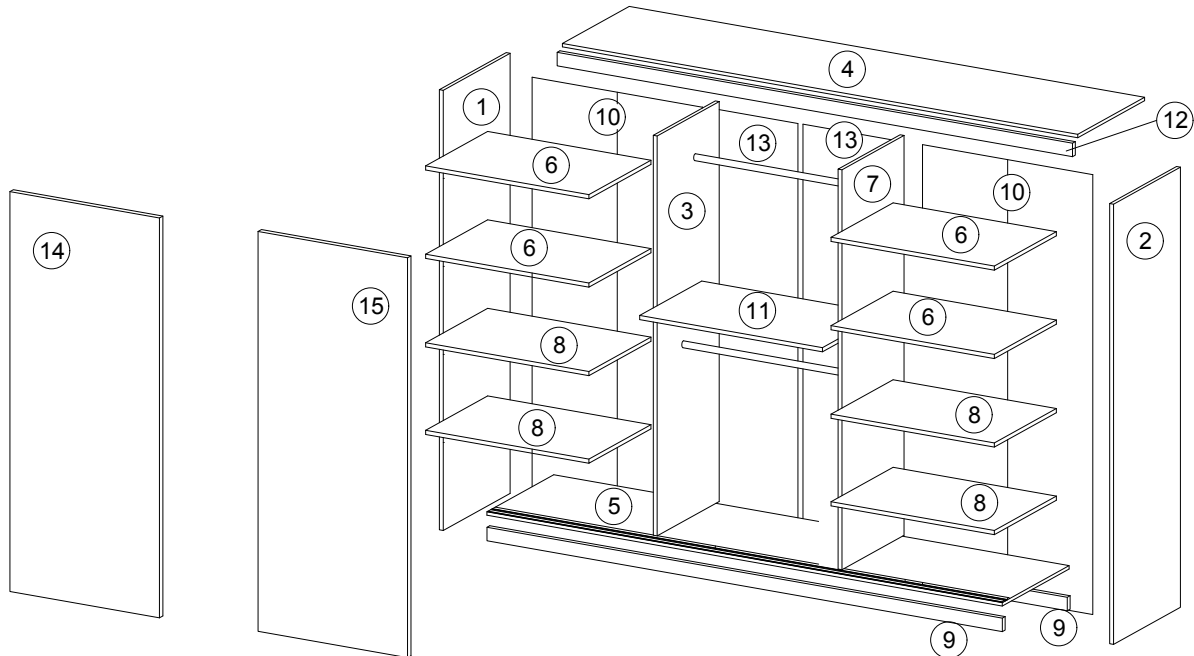
Karta serwisowa /Service Karte /Service card

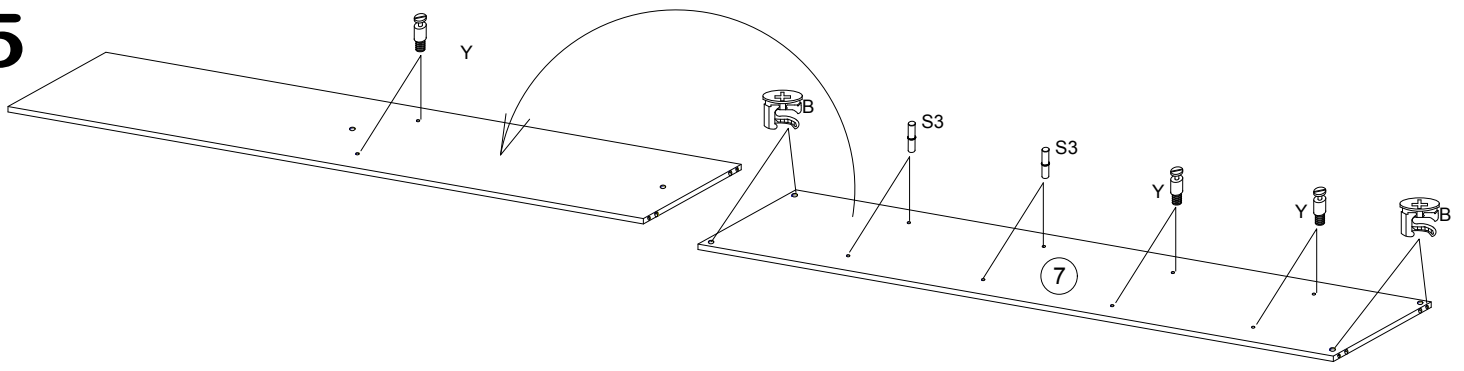
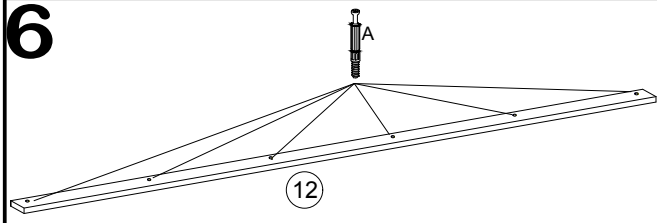
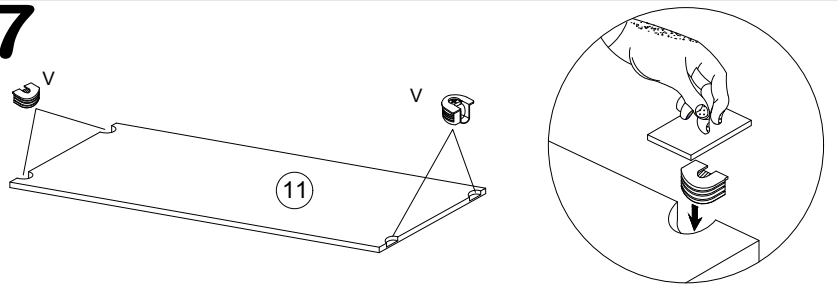
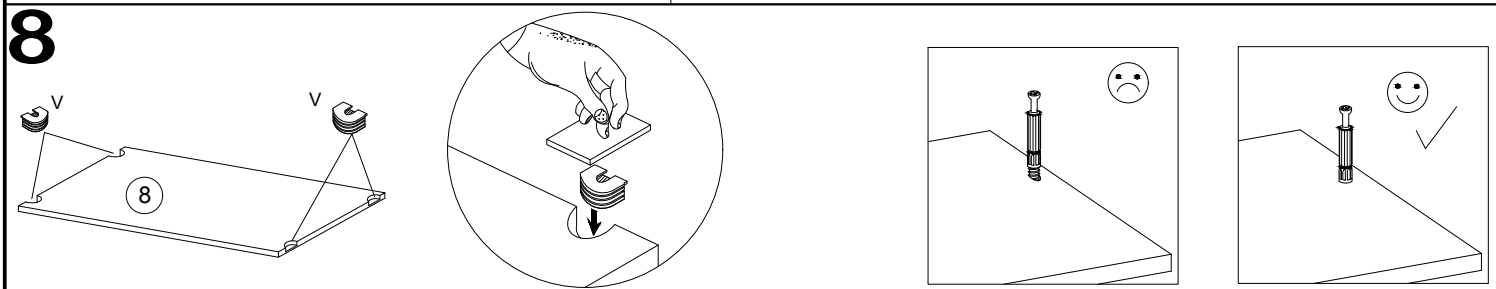
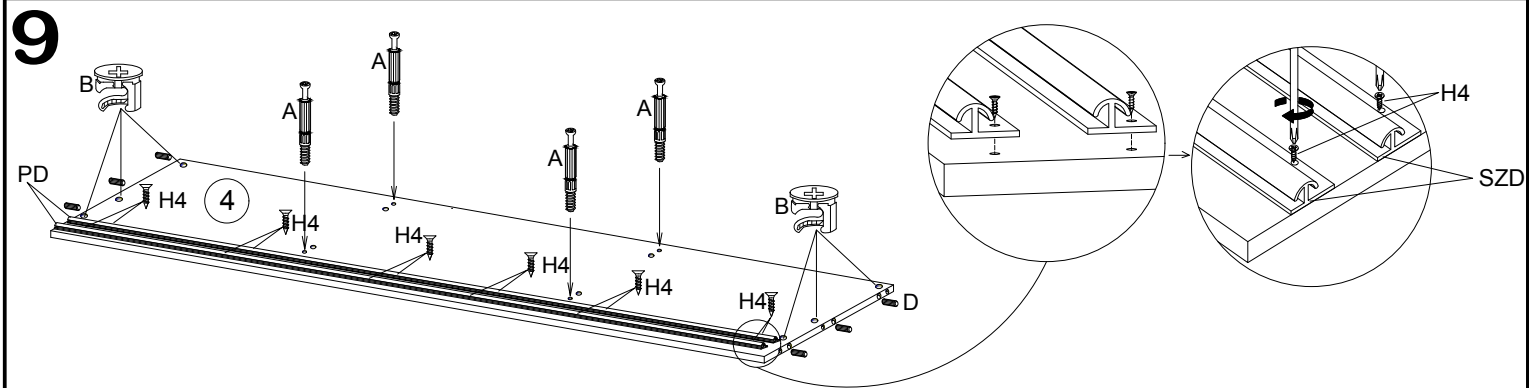
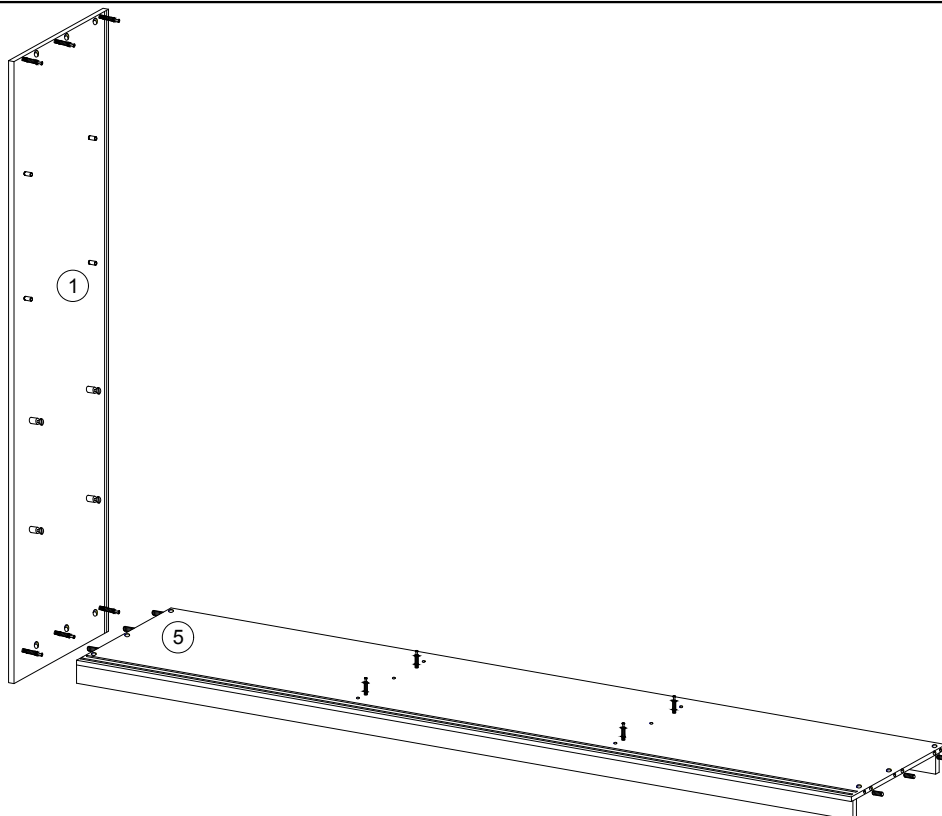
AKCESORIA / ZUBEHÖR / ACCESSORIES

 D 20	 G 4	 Y 20	 A 38	 B 38	 H 28	 V 20	 N 4	 K2 4	 K1 4	 S3 16
 X 30	 F 2	 S 38	 S1 80	 I 30	 L-975 V1 2	 L-1850 L 1	 6.3x13 Q 8	 J 10	 PD 4	 H4 24

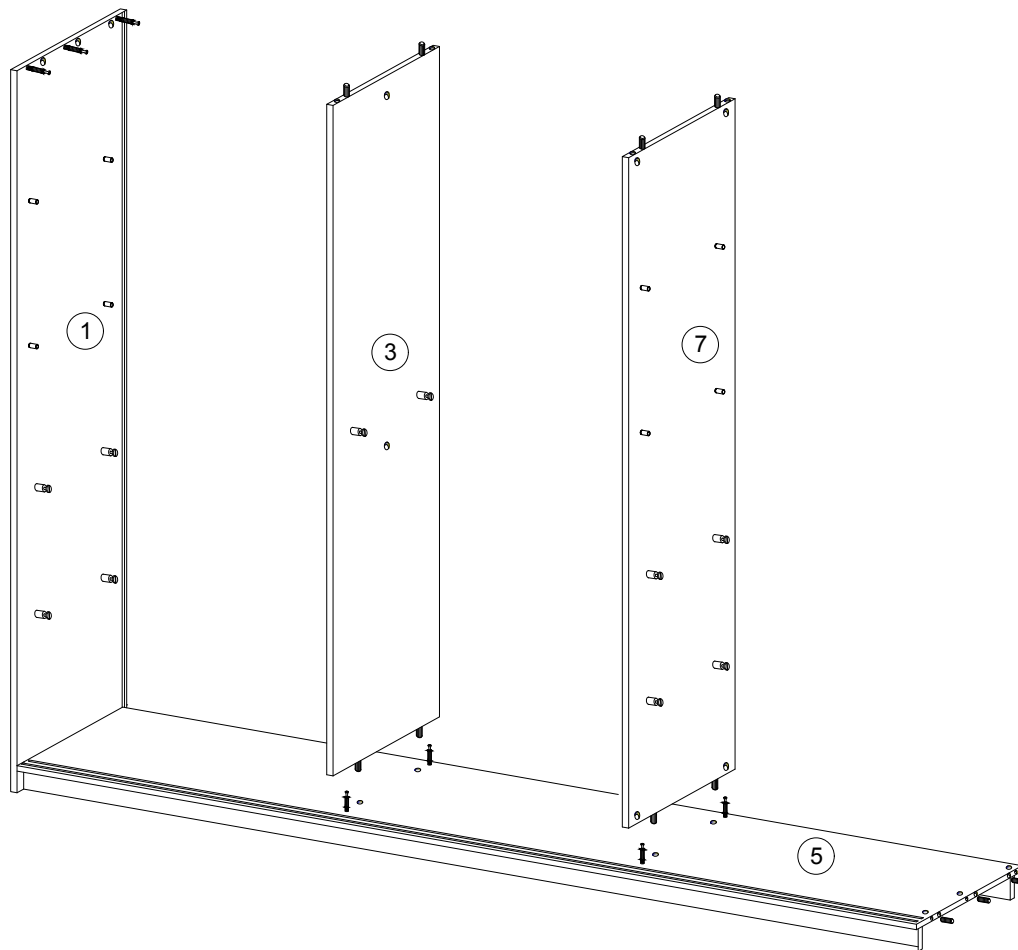


No.	Pcs.	L	W	D
1.	1	2000	620	16
2.	1	2000	620	16
3.	1	1888	480	16
4.	1	2468	582	16
5.	1	2468	600	16
6.	4	667	480	16
7.	1	1888	480	16
8.	4	667	480	16
9.	2	2468	80	16
10.	4	1918	341	3
11.	1	667	480	16
12.	1	2468	70	16
13.	2	1918	557	3
14.	1	1873	1000	16
15.	1	1873	1000	16

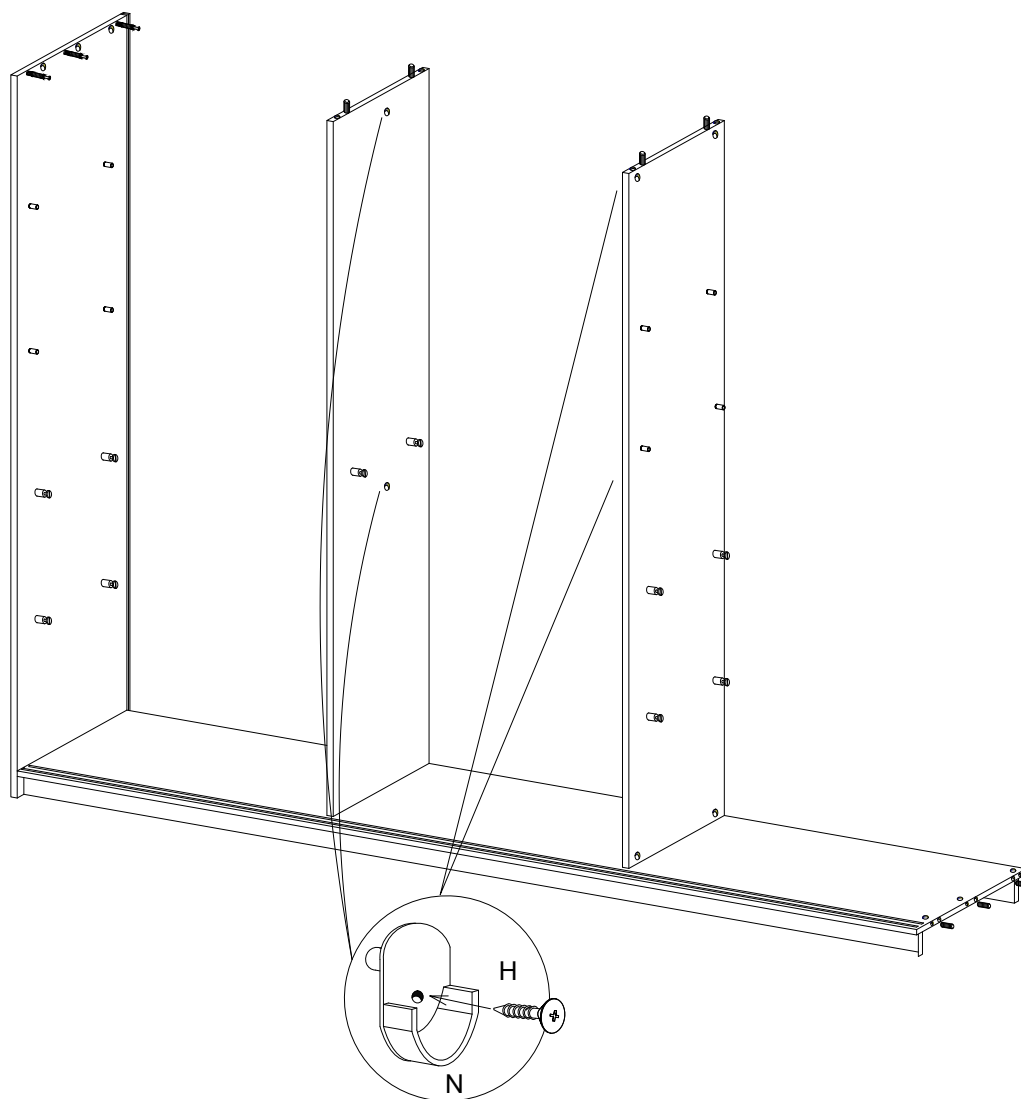


5**6****7****8****9****10**

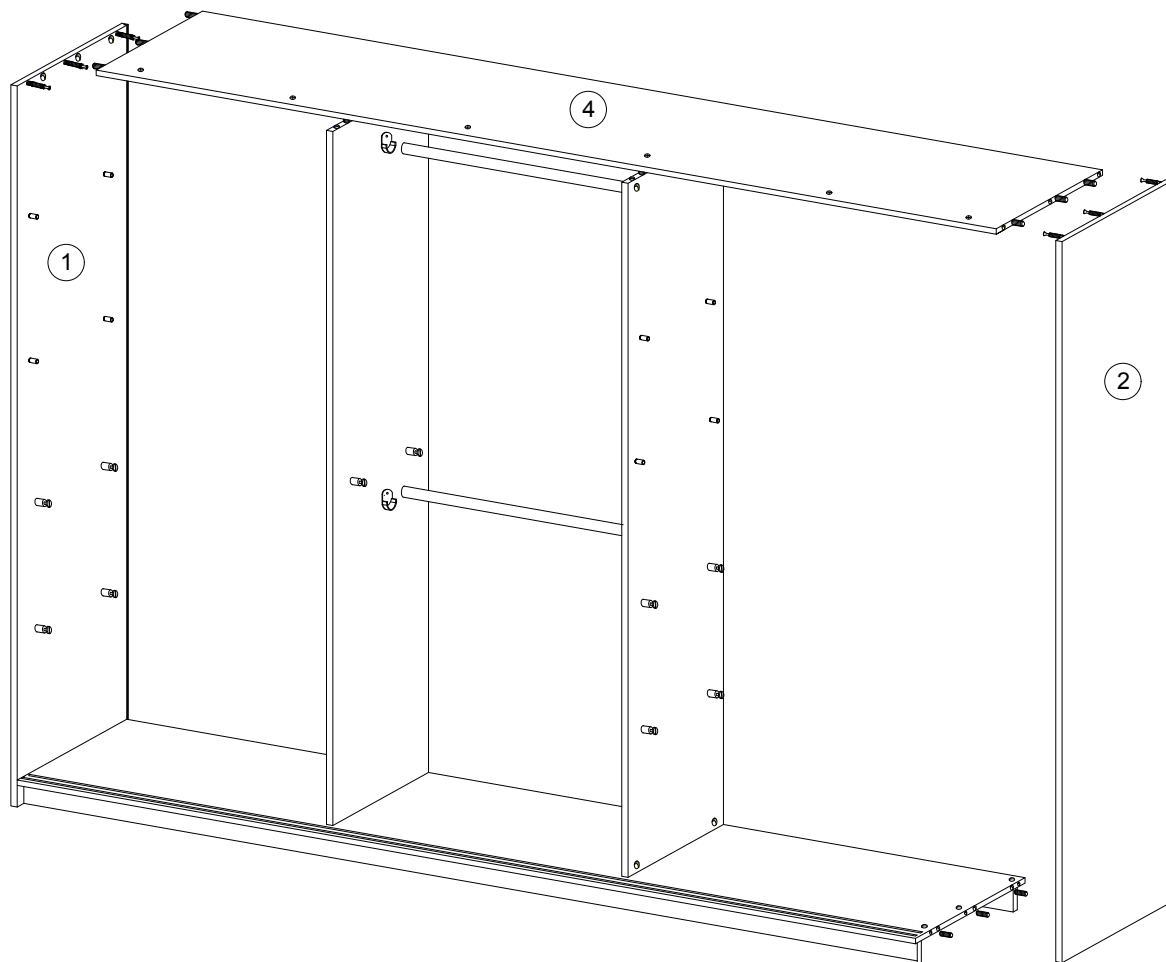
11



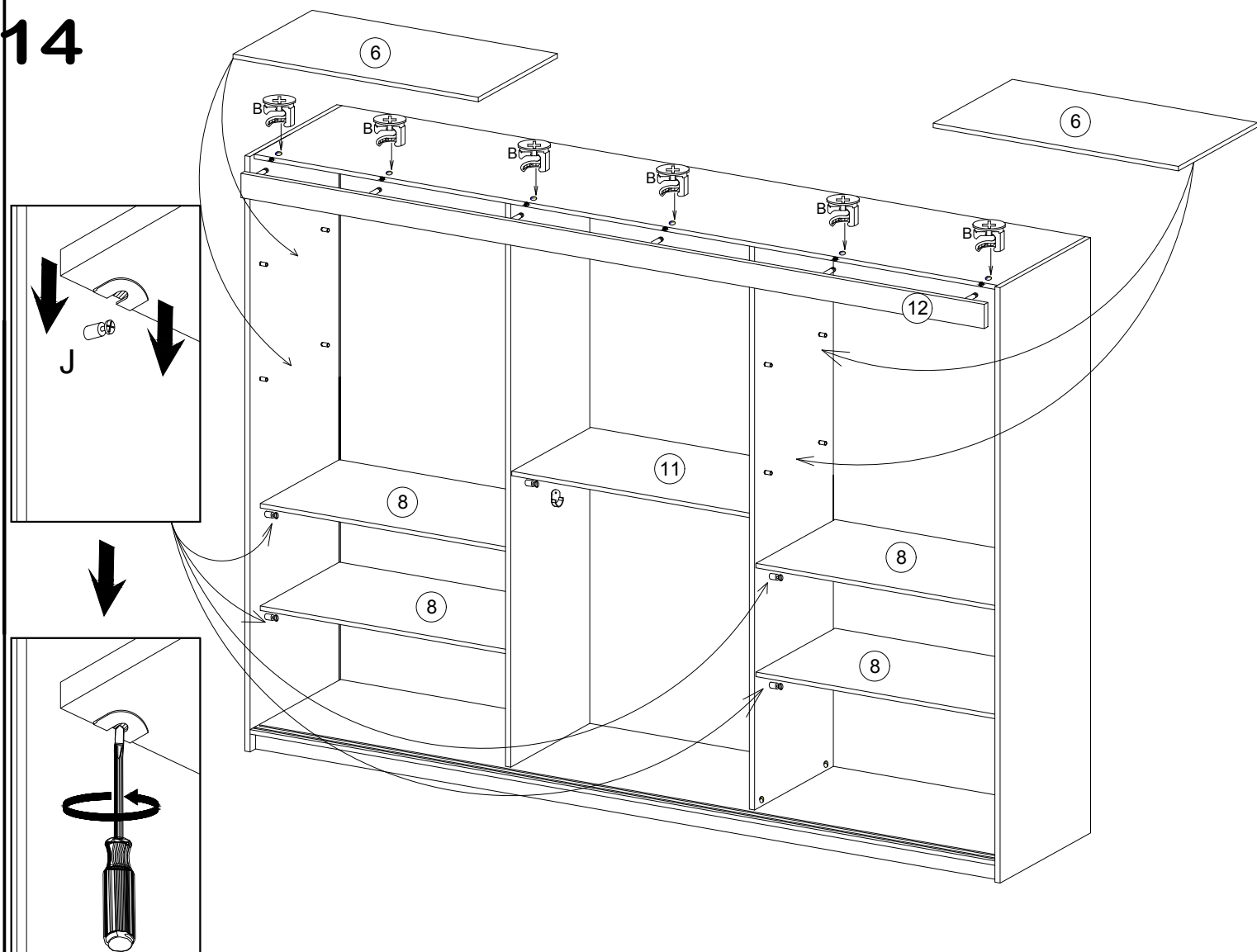
12



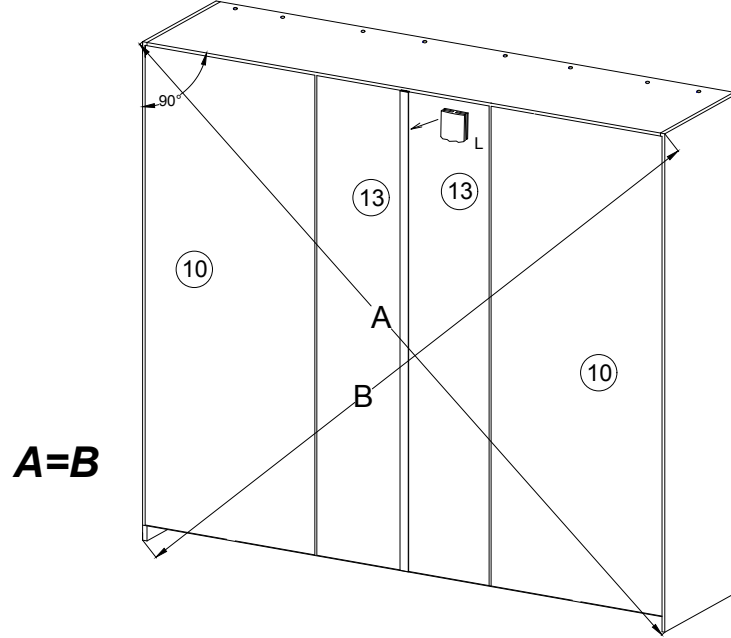
13



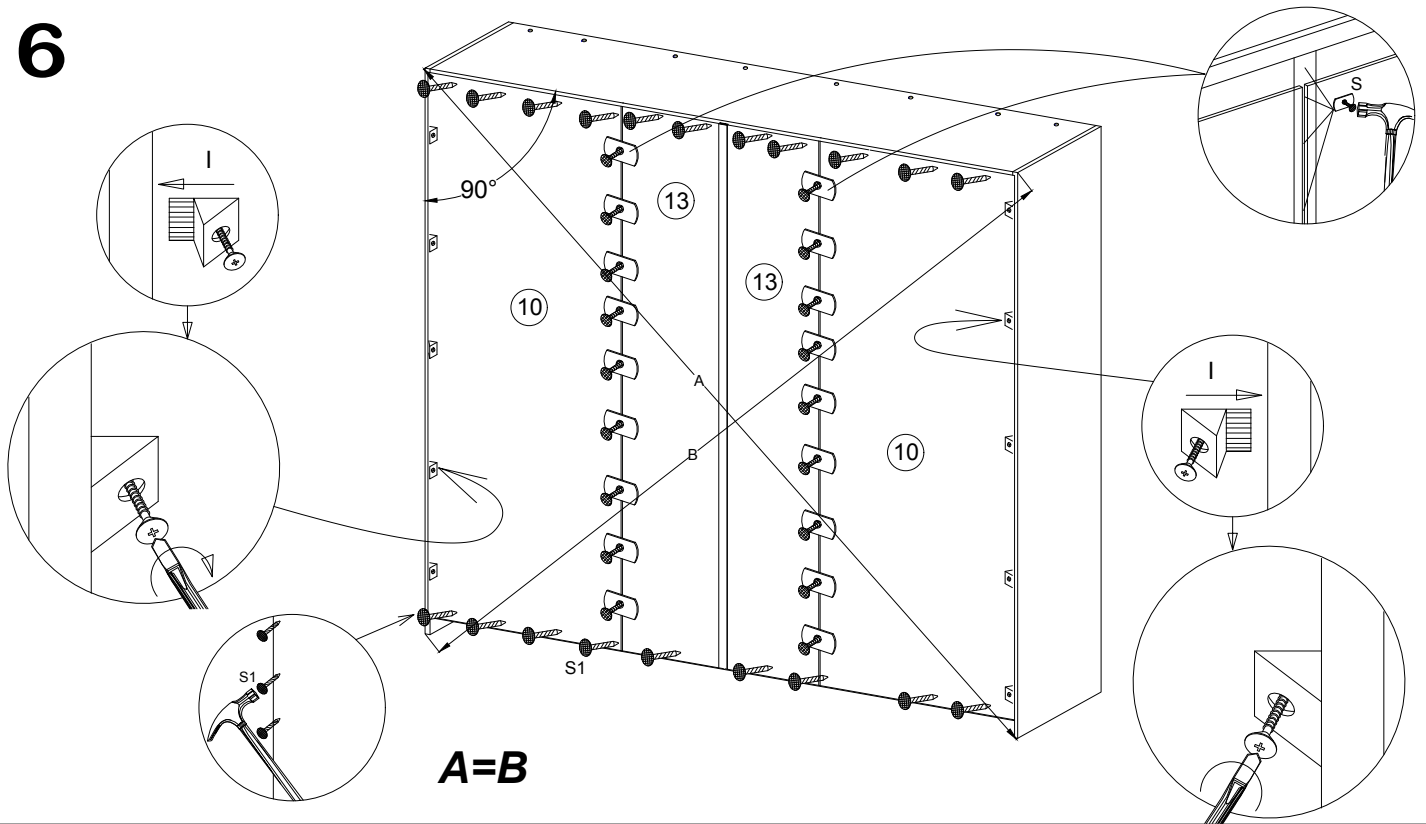
14



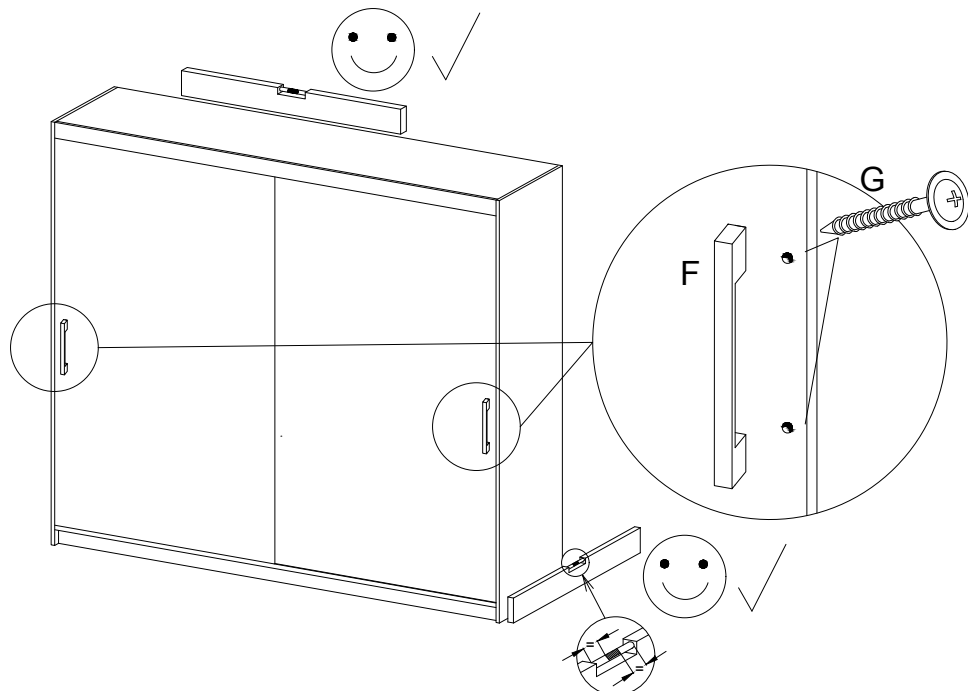
15



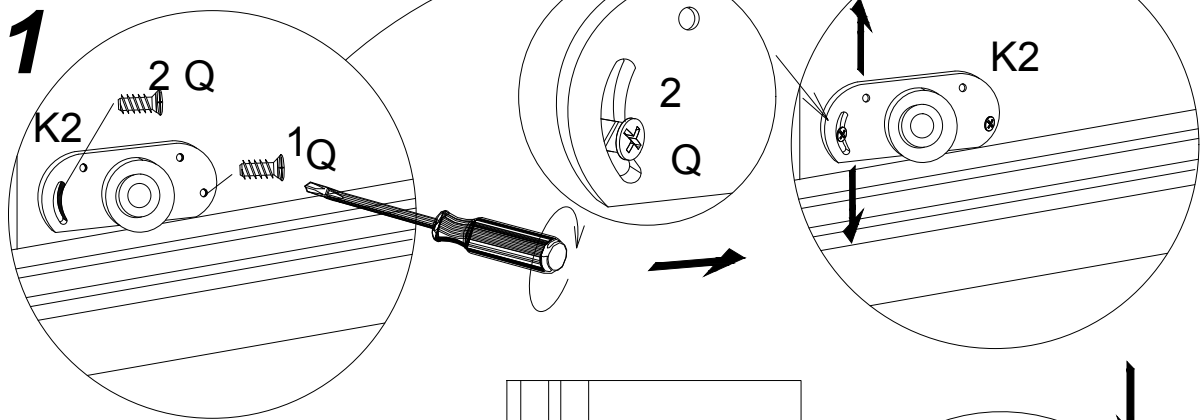
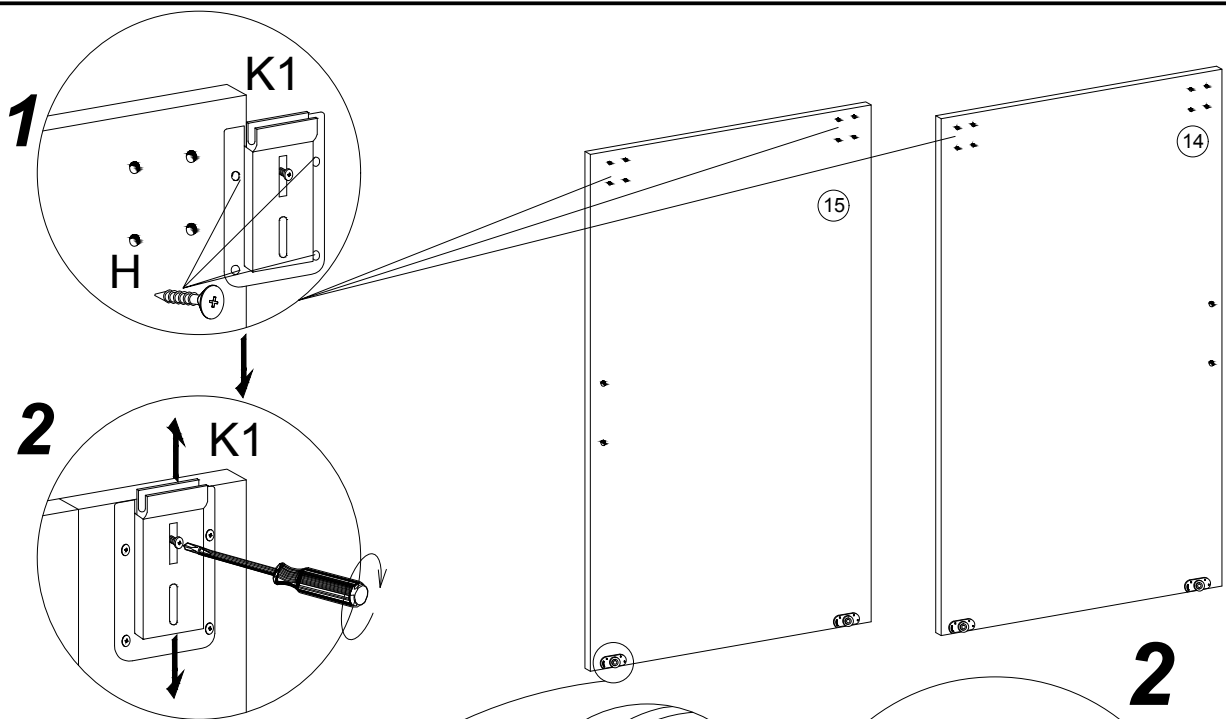
16



17

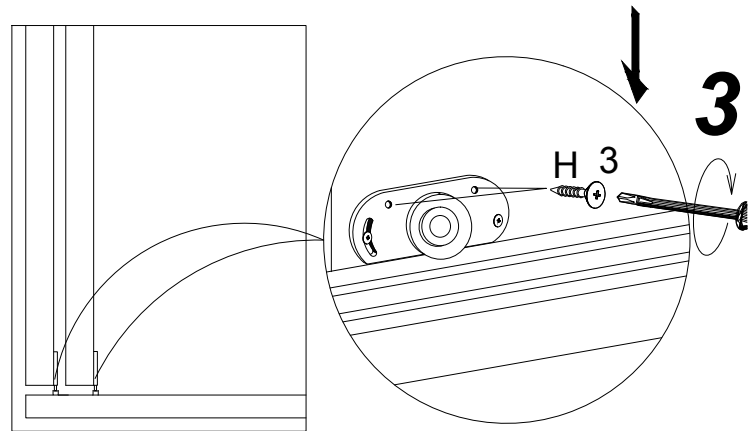


18

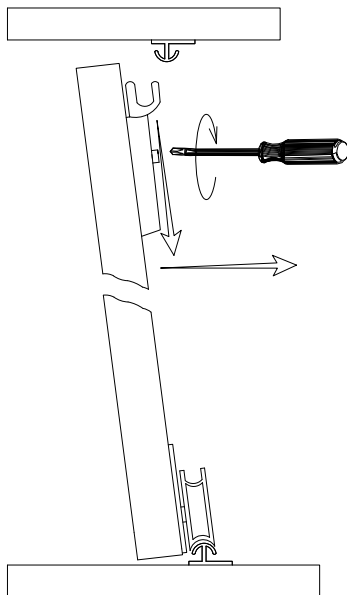


**AFTER ADJUSTING
THE DOOR, USE
SCREW NO 3**

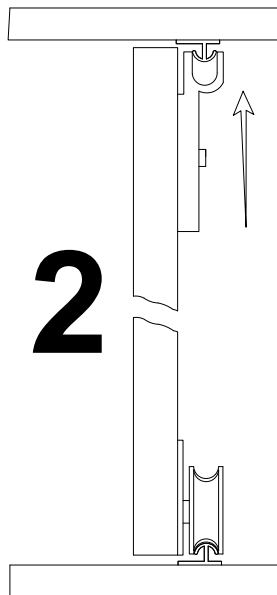
**PO
WYREGULOWANIU
DRZWI WKREĆĆ
WKREŃ NR 3**



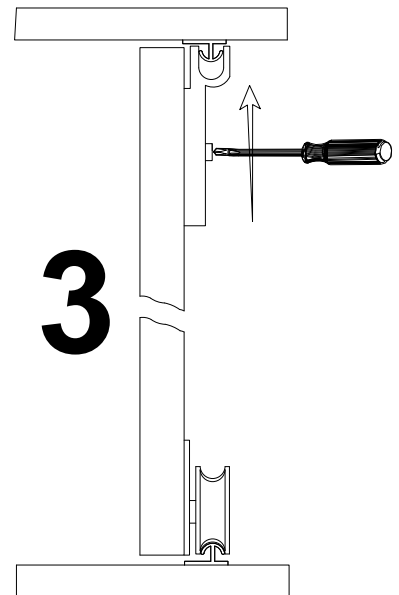
1



2

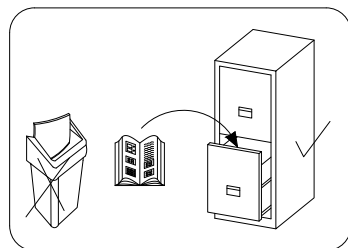
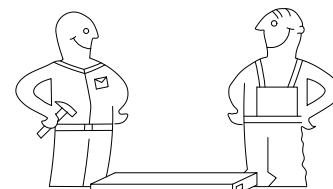


3

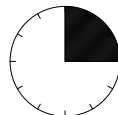


SZAFKA SCHRANK WARDROBE 250

PL> INSTRUKCJA MONTAŻU
D > MONTAGEANLEITUNG
GB> ASSEMBLY INSTRUCTIONS

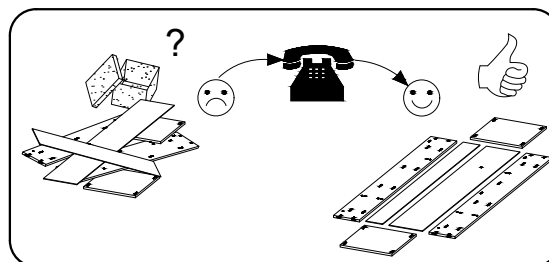
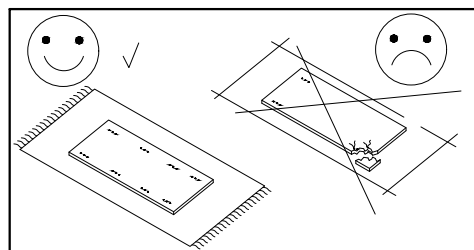
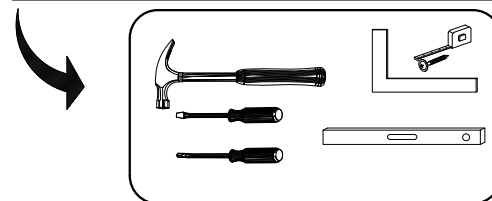


Czas montażu
Montagezeit
Time to assemble



3 hours
3 zeit
3 godz.

Tools required narzędzia wymagane Werkzeuge erforderlich



Uwaga / Achtung / Caution

PL>Czyszczenie należy wykonać wyłącznie za pomocą ściereczki lub lekko nawilżonego ręcznika.
Nie stosować środków czyszczących do szorowania.

Szanowny kliencie, jeśli podczas montażu stwierdzisz uszkodzenie lub brak części, proszę podaj jej kod alfanumeryczny lub zaznacz ją na instrukcji montażu i prześlij wraz z protokołem reklamacyjnym

D >Bitte nur mit einem Staubtuch oder leicht feuchtem Lappen reinigen. Keine scheuerenden Putzmittel verwenden.

Sehr geehrter kunde, sollte ein teil fehlen oder beschädigt sein, kreuzen sie dies bitte deutlich auf der montageanleitung an und schicken sie die montageanleitung mit ein.

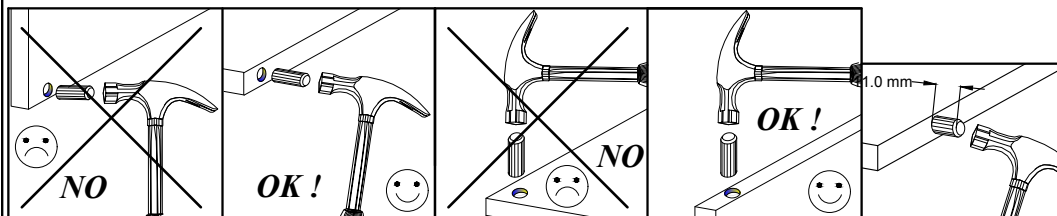
GB>Please only clean with a duster or a damp cloth. Do not use any abrasive cleaners.

Dear customer, should there be any piece missing or damaged, kindly mark this piece clearly on the attached assembly instructions and return them to us.

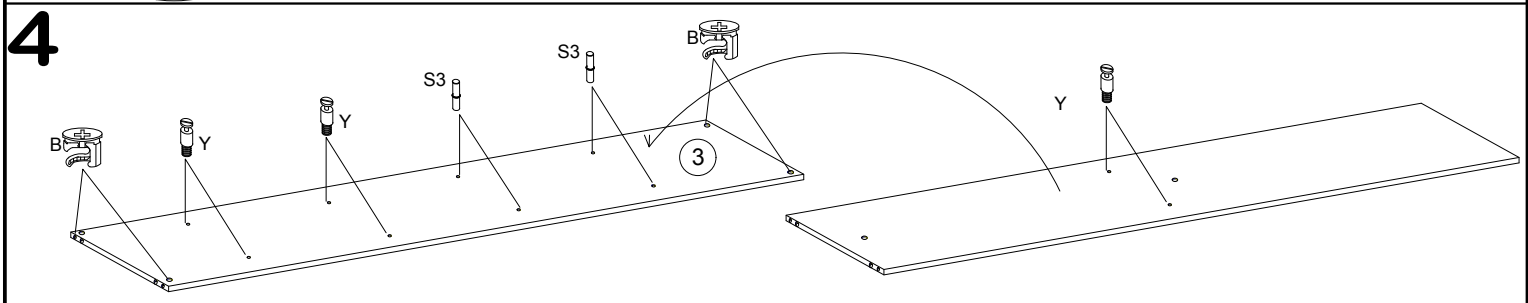
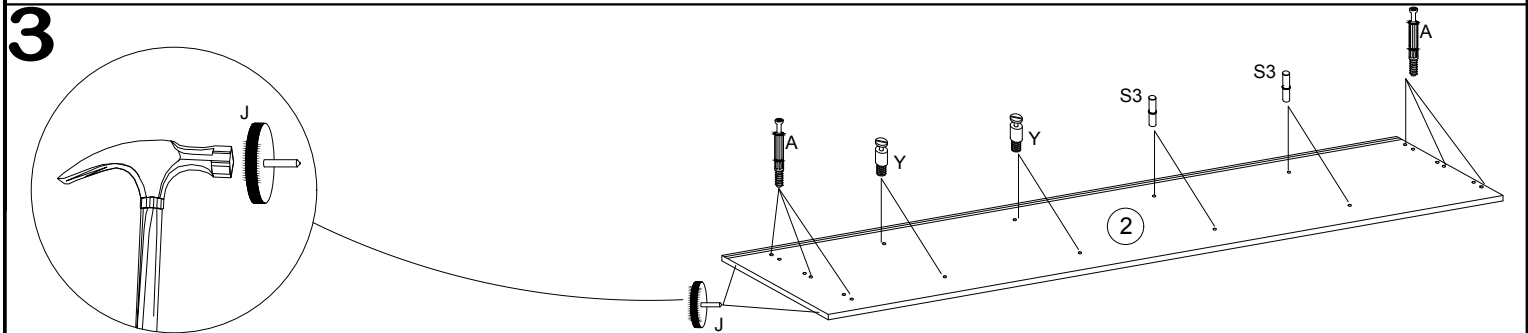
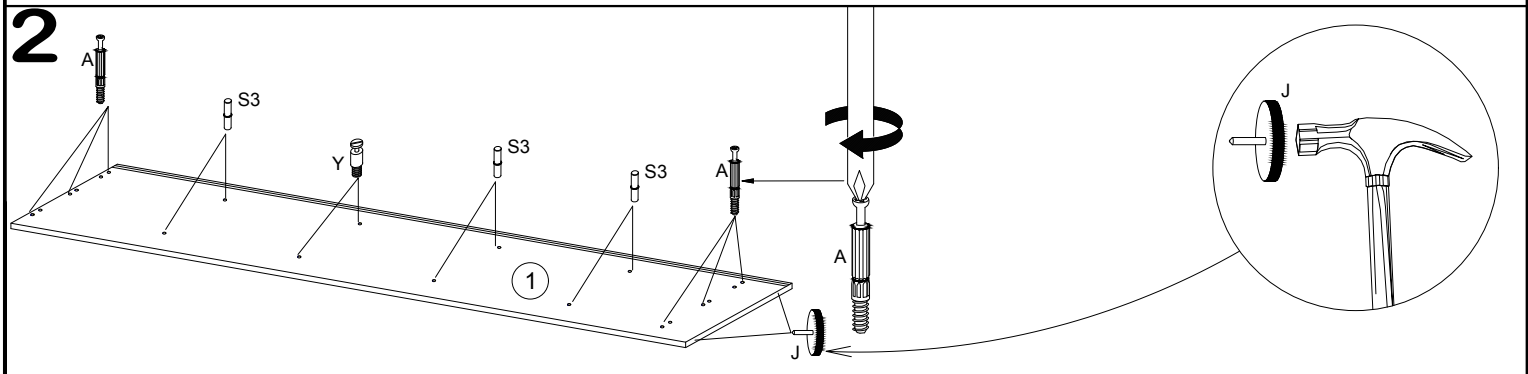
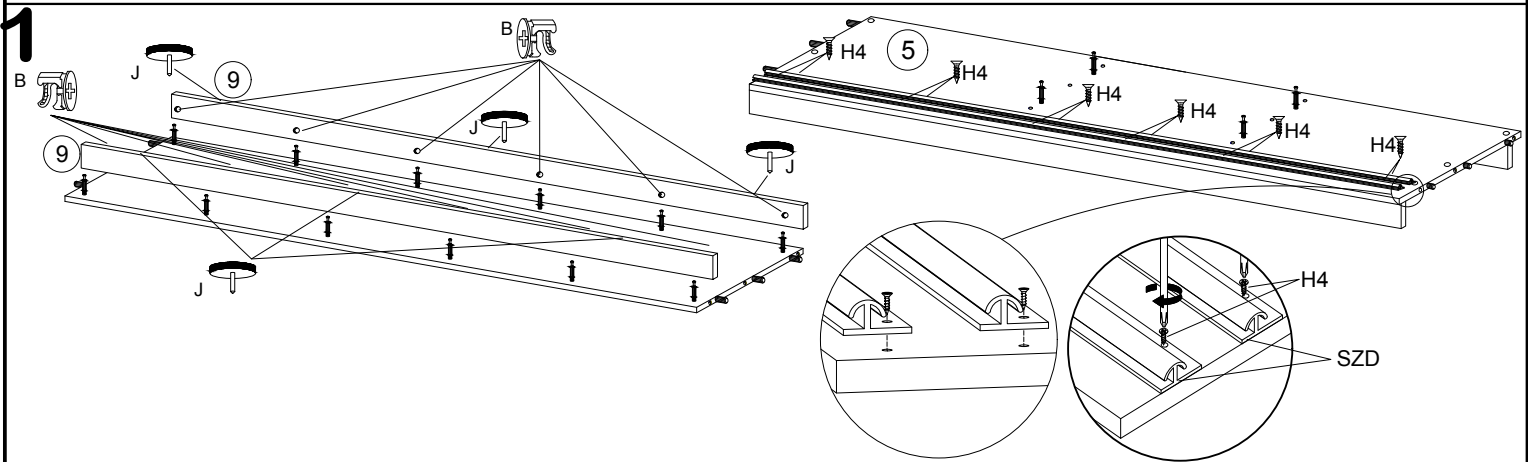
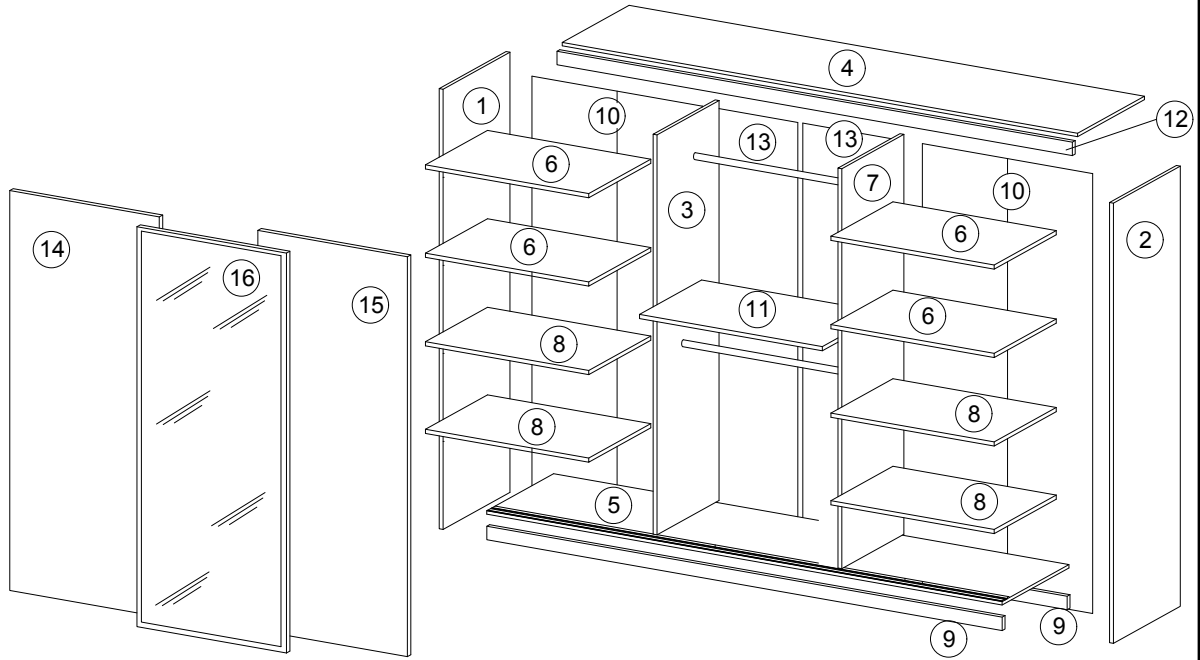
Karta serwisowa /Service Karte /Service card

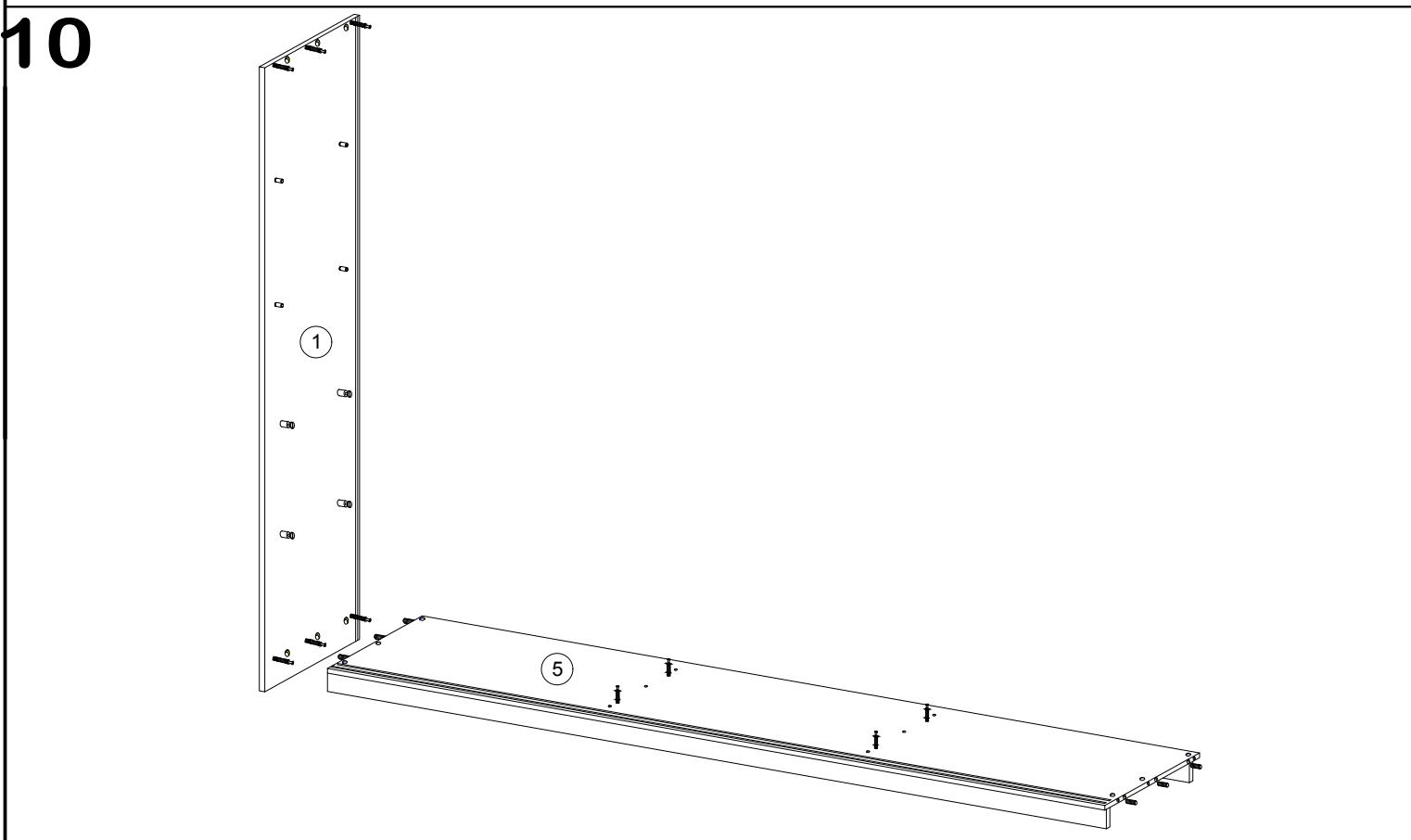
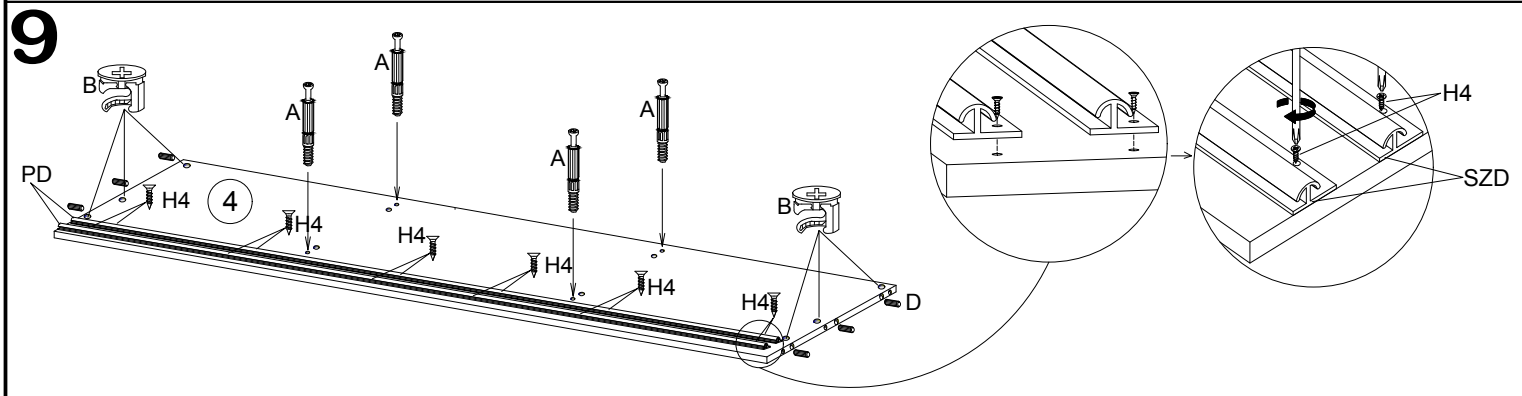
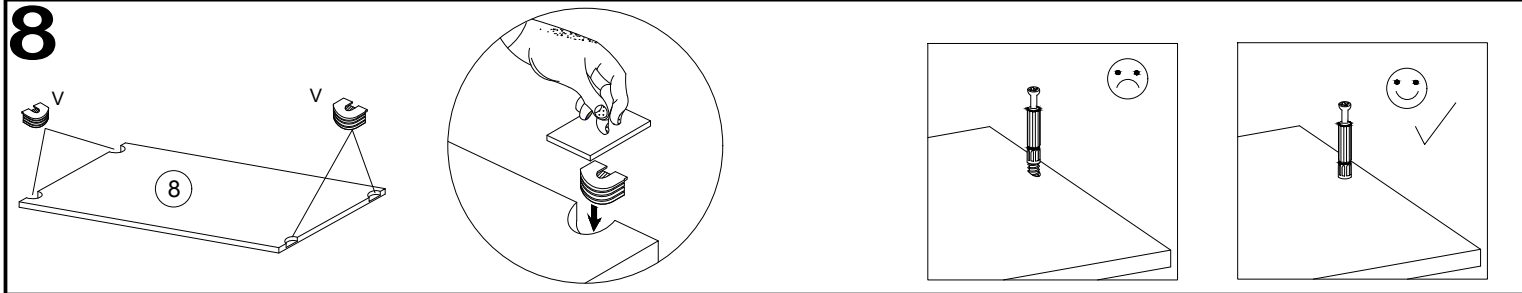
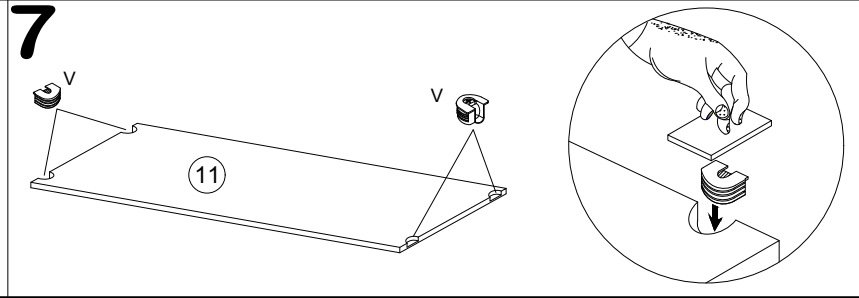
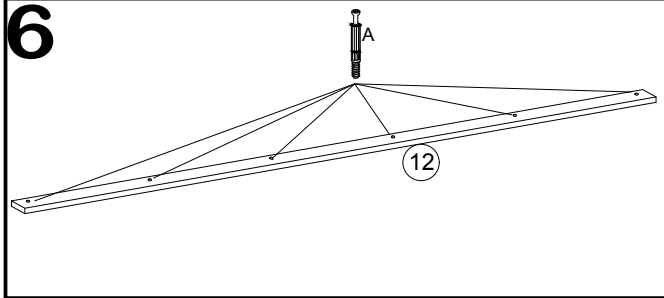
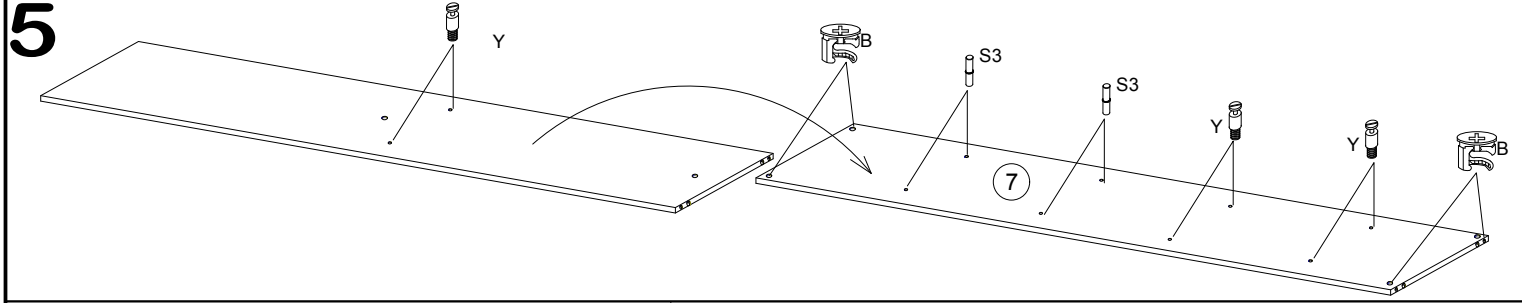
AKCESORIA / ZUBEHÖR / ACCESSORIES

8.0x35 D	4.0x25 G	Y	A	B	3.5x16 H	V	N	K2	K1	S3
20	4	20	38	38	28	20	4	6	6	16
X	F	S	S1	I	L-1090 V1	L-1850 L	6.3x13 Q	J	L-? PD	3.0x13 H4
30	2	38	95	30	2	3	12	10	2	24

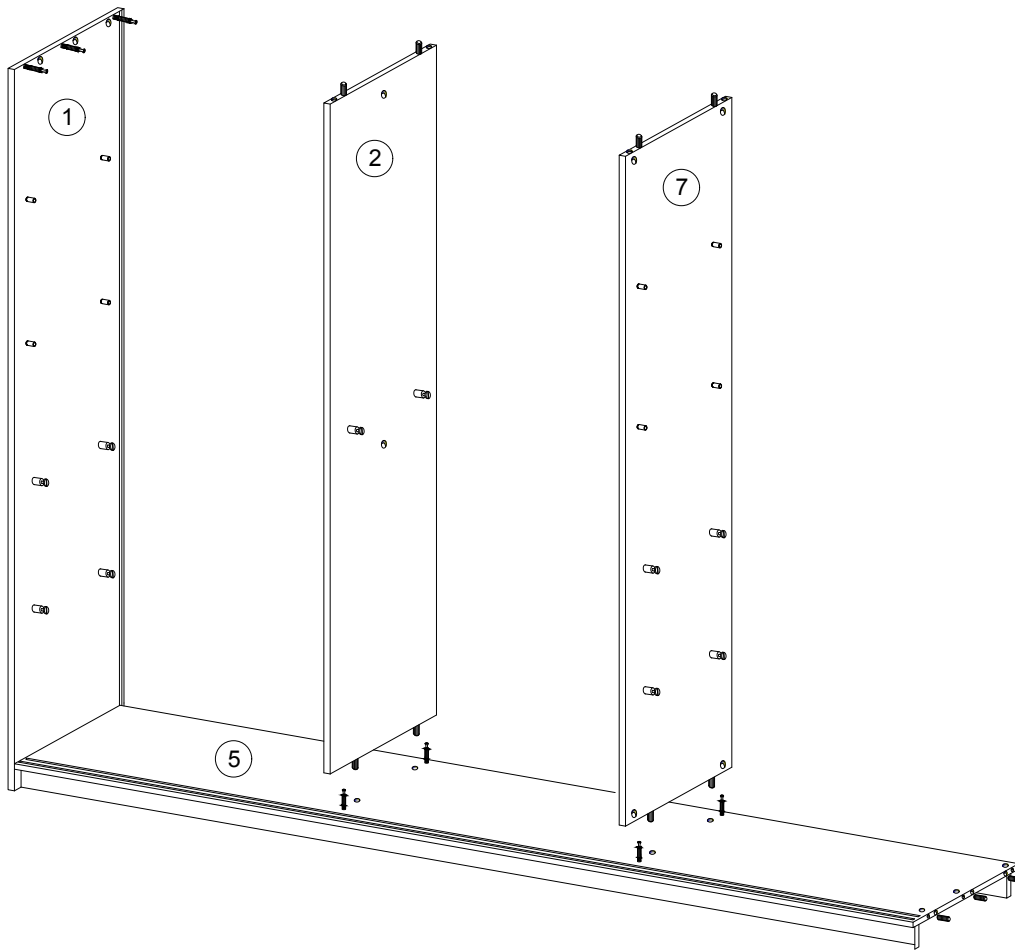


No.	Pcs.	L	W	D
1.	1	2000	620	16
2.	1	2000	620	16
3.	1	1888	480	16
4.	1	2468	582	16
5.	1	2468	600	16
6.	4	667	480	16
7.	1	1888	480	16
8.	4	667	480	16
9.	2	2468	80	16
10.	4	1918	341	3
11.	1	667	480	16
12.	1	2468	70	16
13.	2	1918	557	3
14.	1	1873	850	16
15.	1	1873	850	16
16.	1	1873	850	16

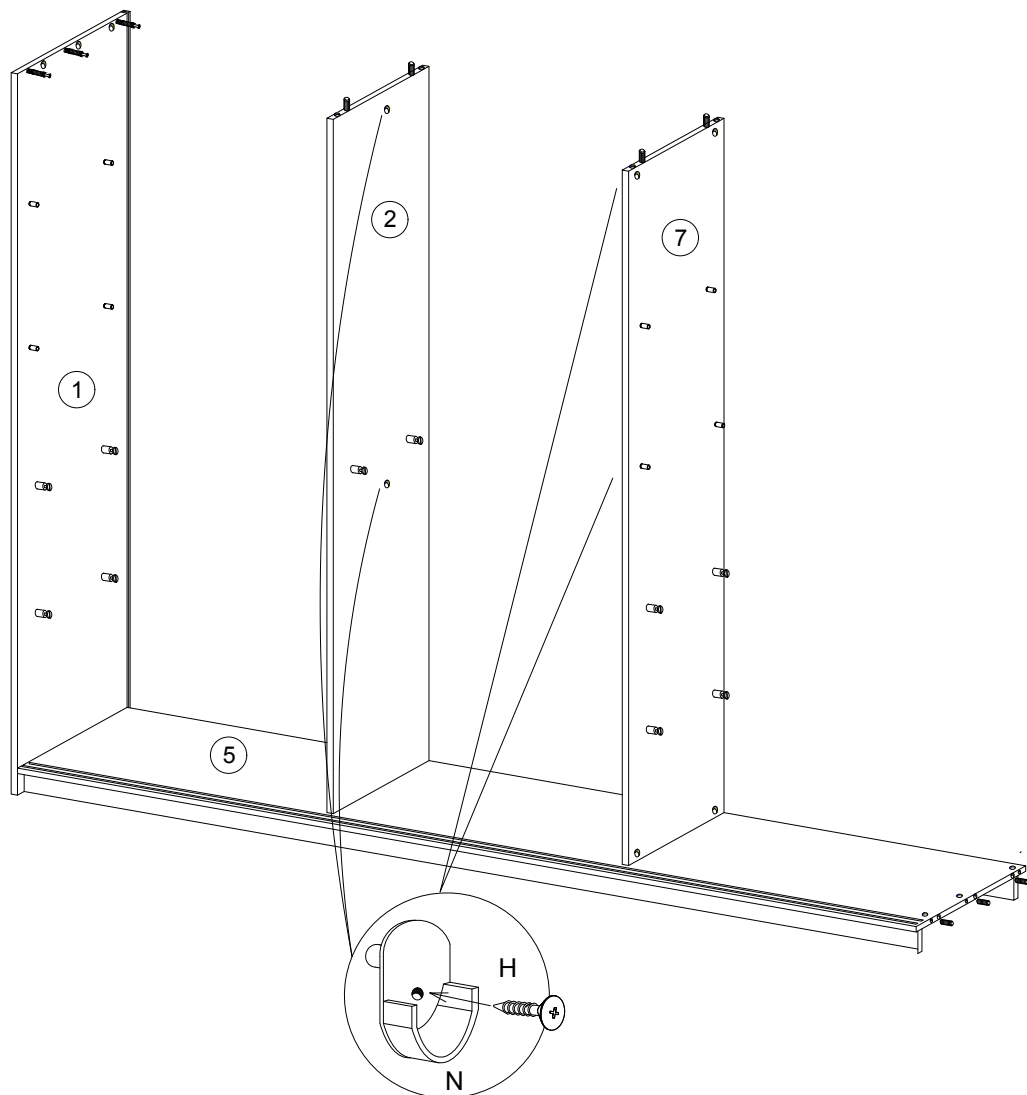




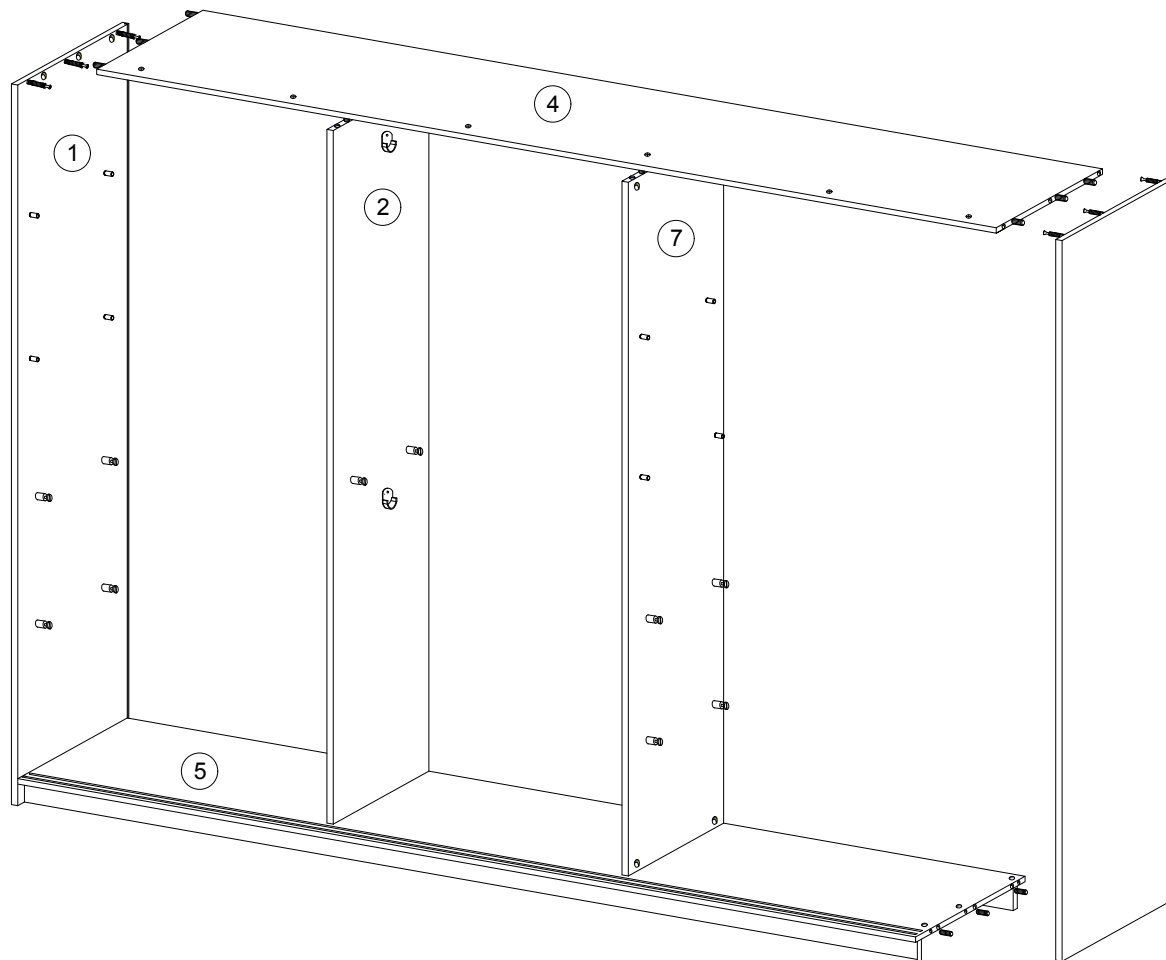
11



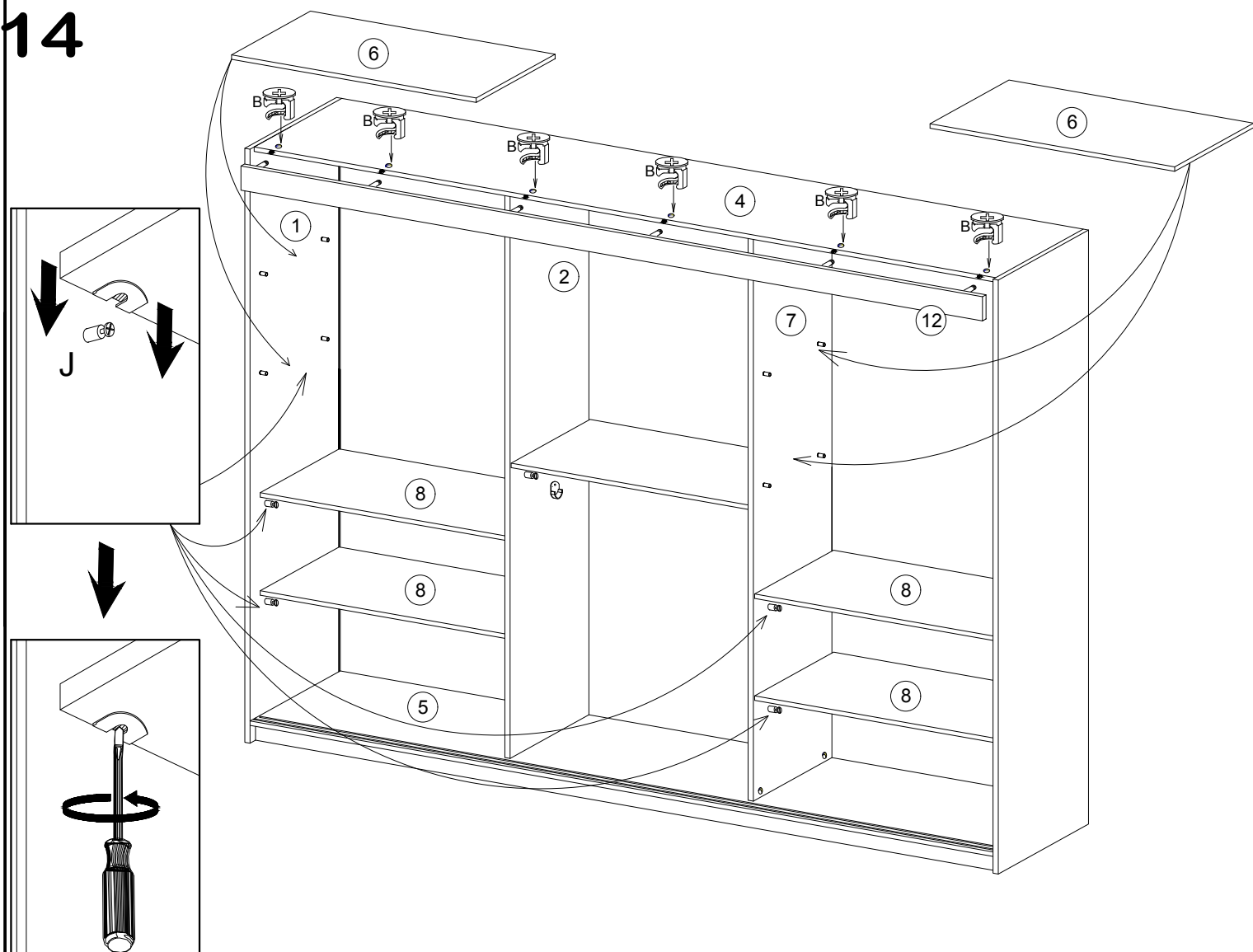
12



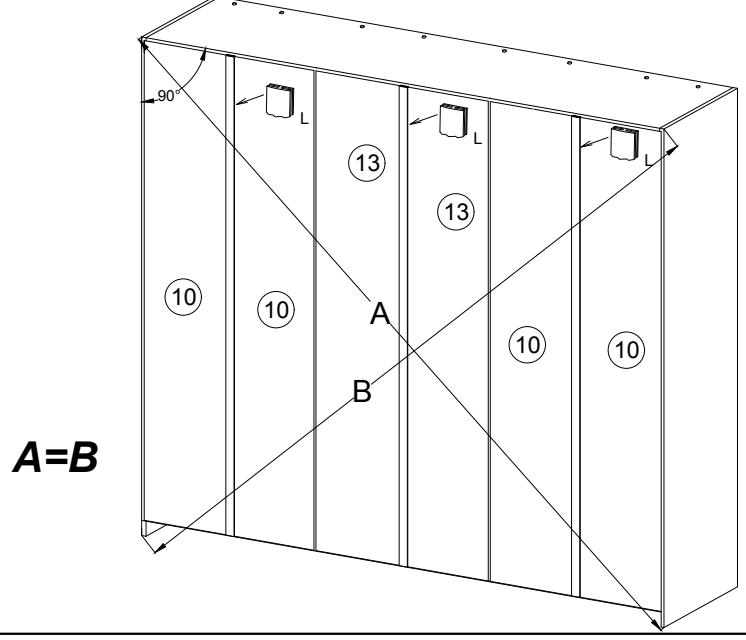
13



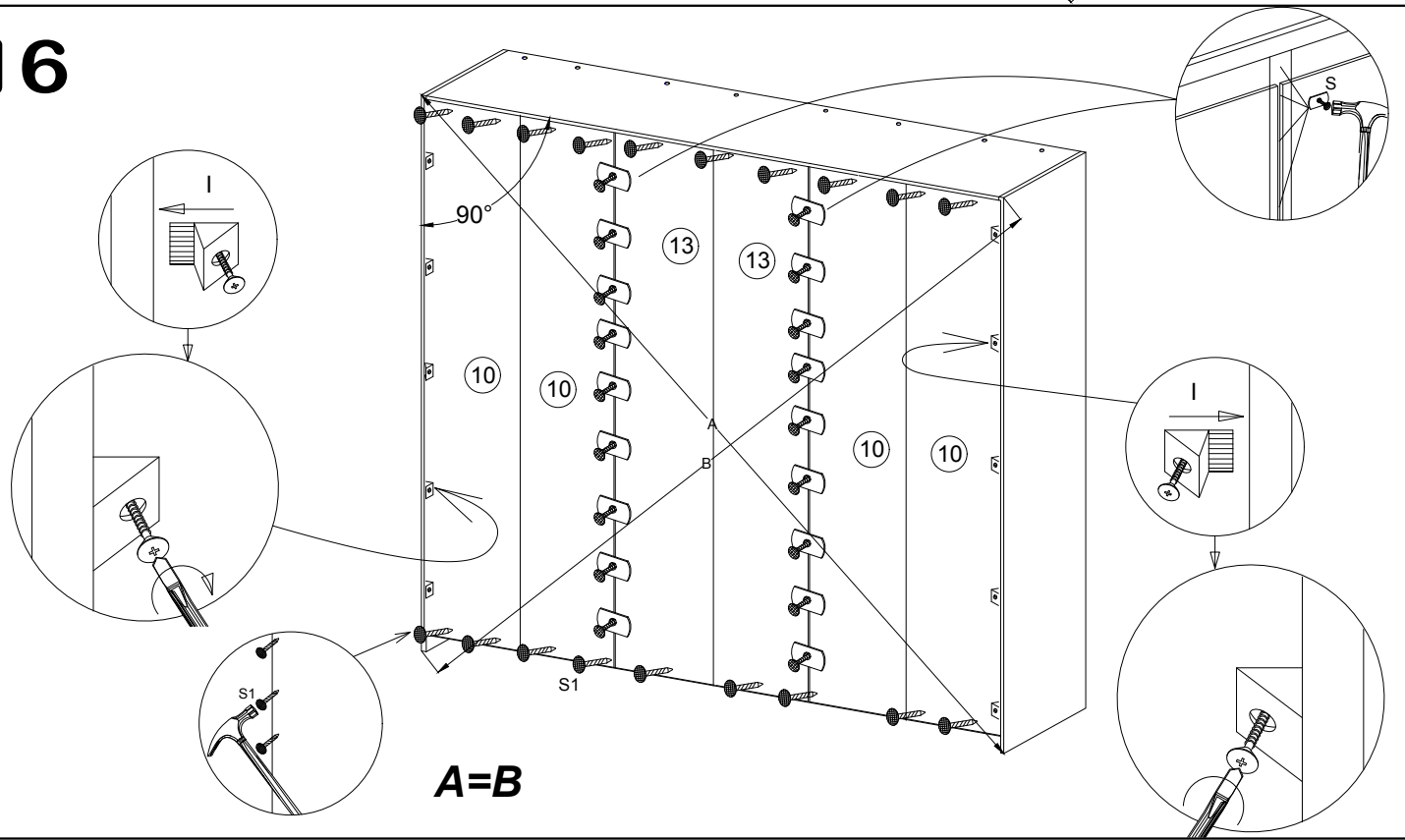
14



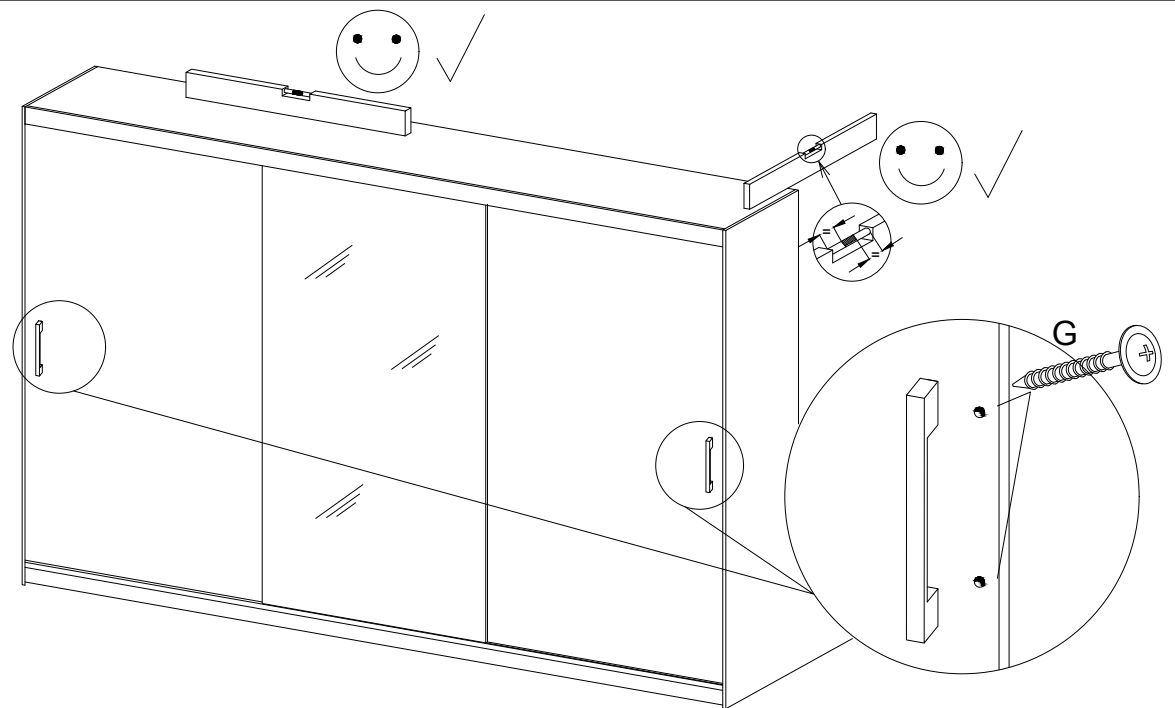
15



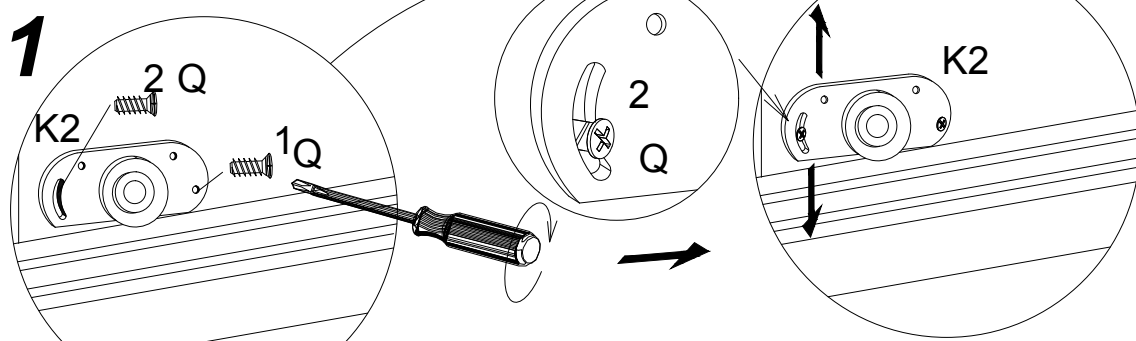
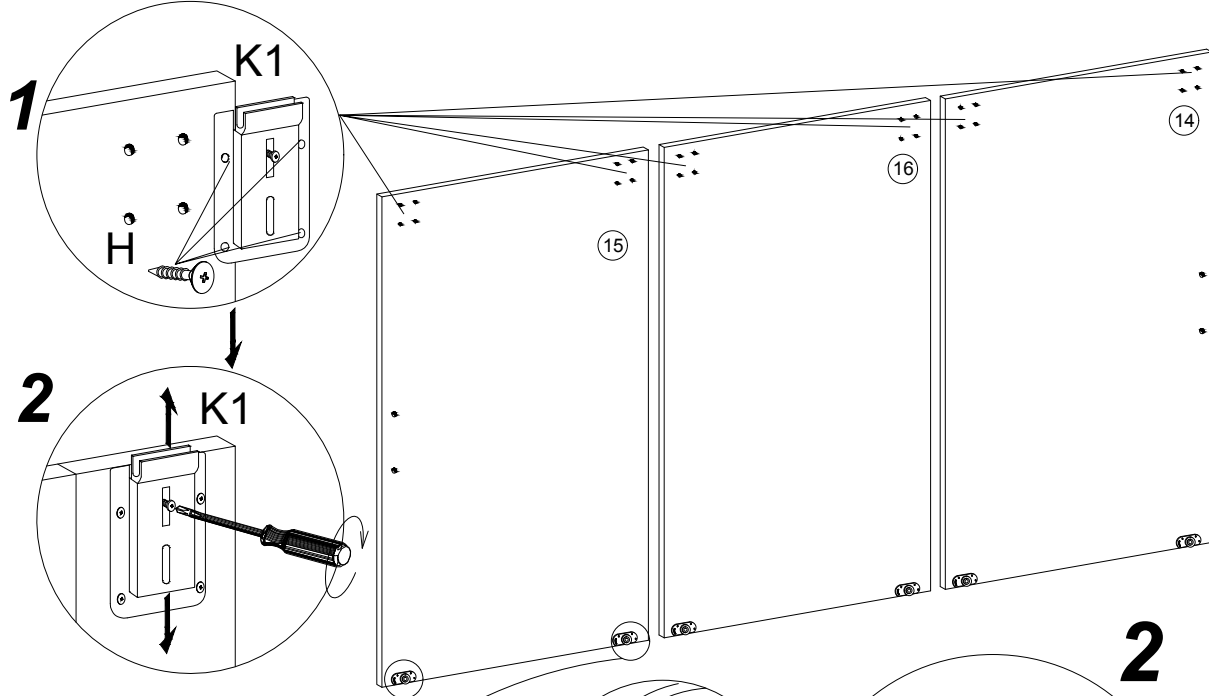
16



17

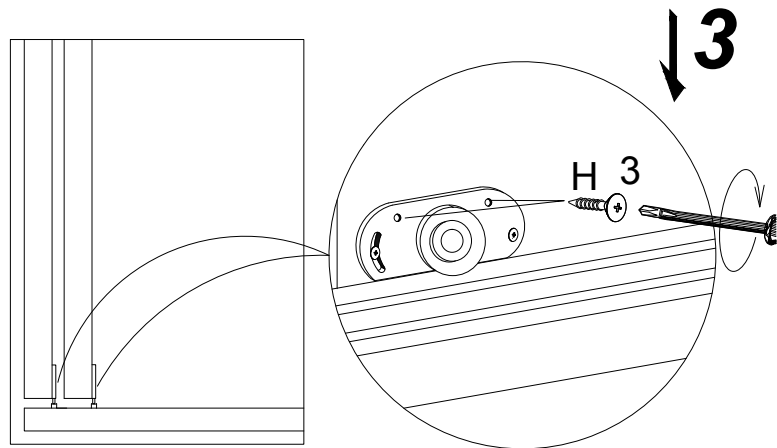


18

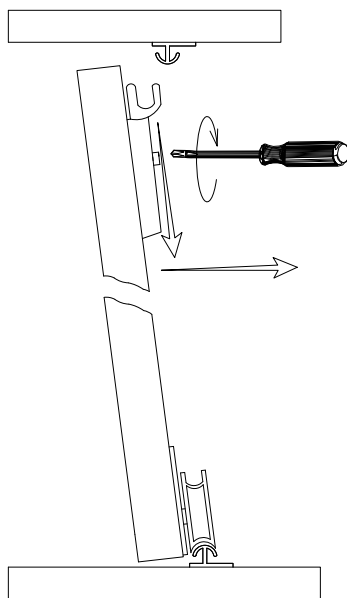


**AFTER ADJUSTING
THE DOOR, USE
SCREW NO 3**

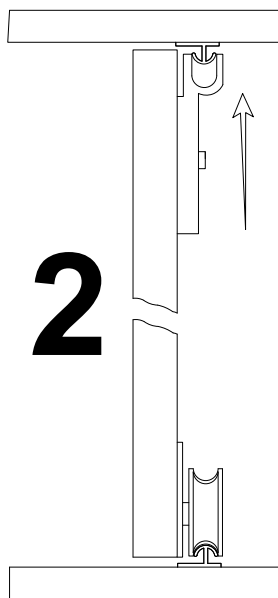
**PO
WYREGULOWANIU
DRZWI WKREĆĆ
WKREŃT NR 3**



1



2



3

