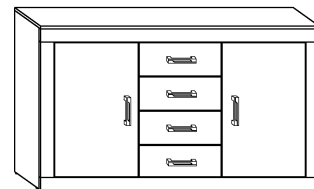




VRN-09 VERIN - KOMODA 2D4S

► 150 ▲ 89 ▼ 44

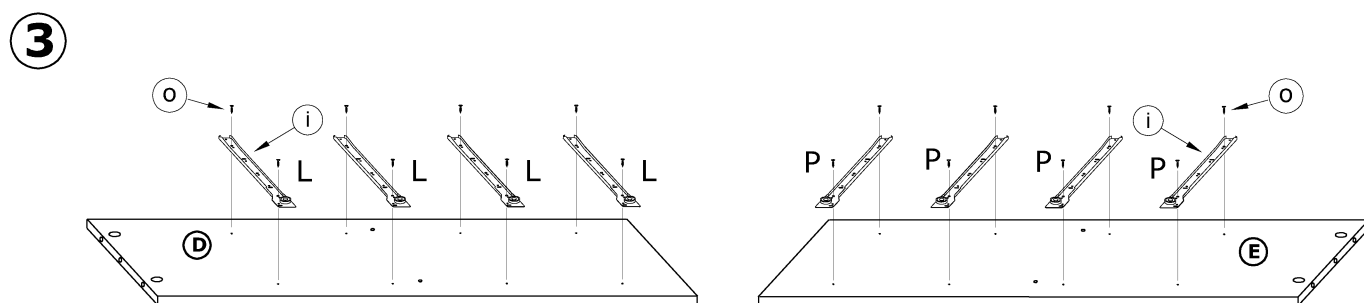
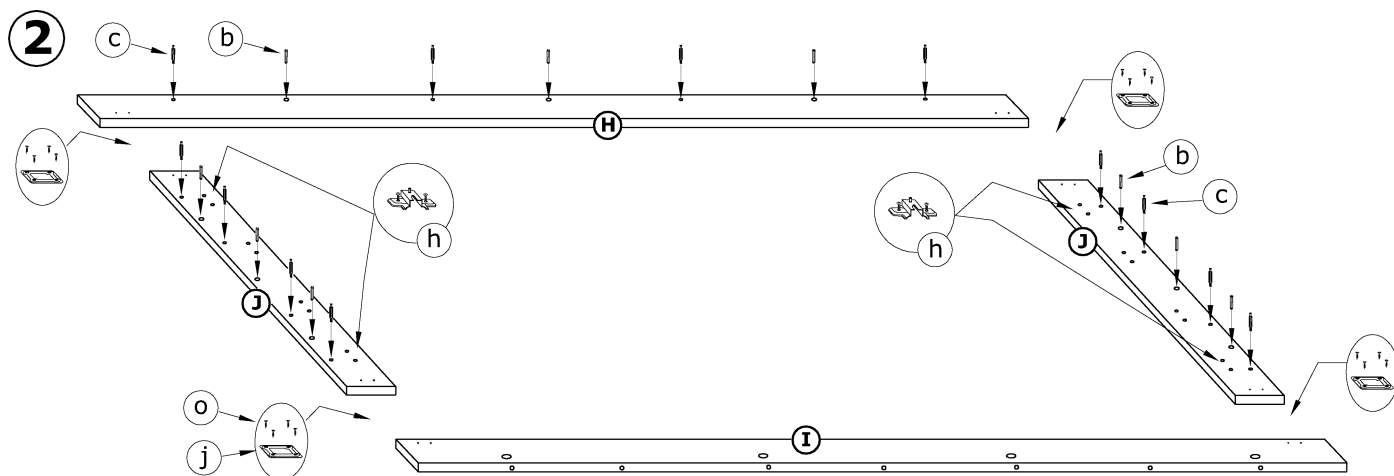
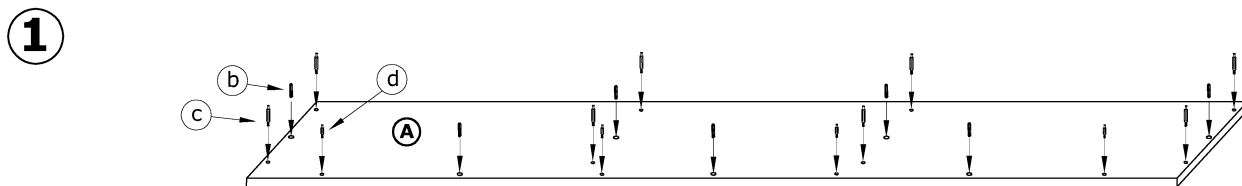


x 20 a	x 18 b	x 24 c	x 4 d	x 28 e	x 4 f		
x 4 h	x 4 j	x 6 k	x 6 l	x 8 m	x 8 n	x 72 (3,5x16) o	x 16 (3,5x30) p
x 120 r	x 1 s			x 4 kpl. (350 mm) i		60 min 	

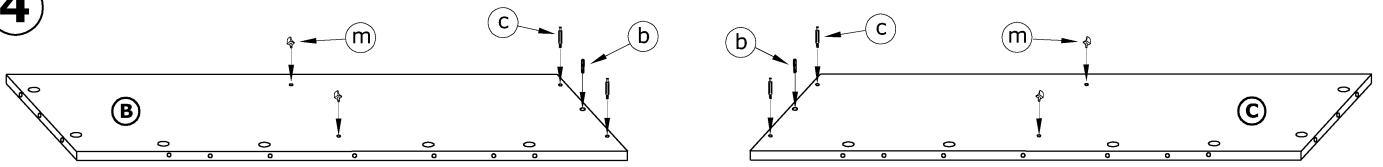
1 - FAZY MONTAŻU

A - OZNACZENIE ELEMENTÓW

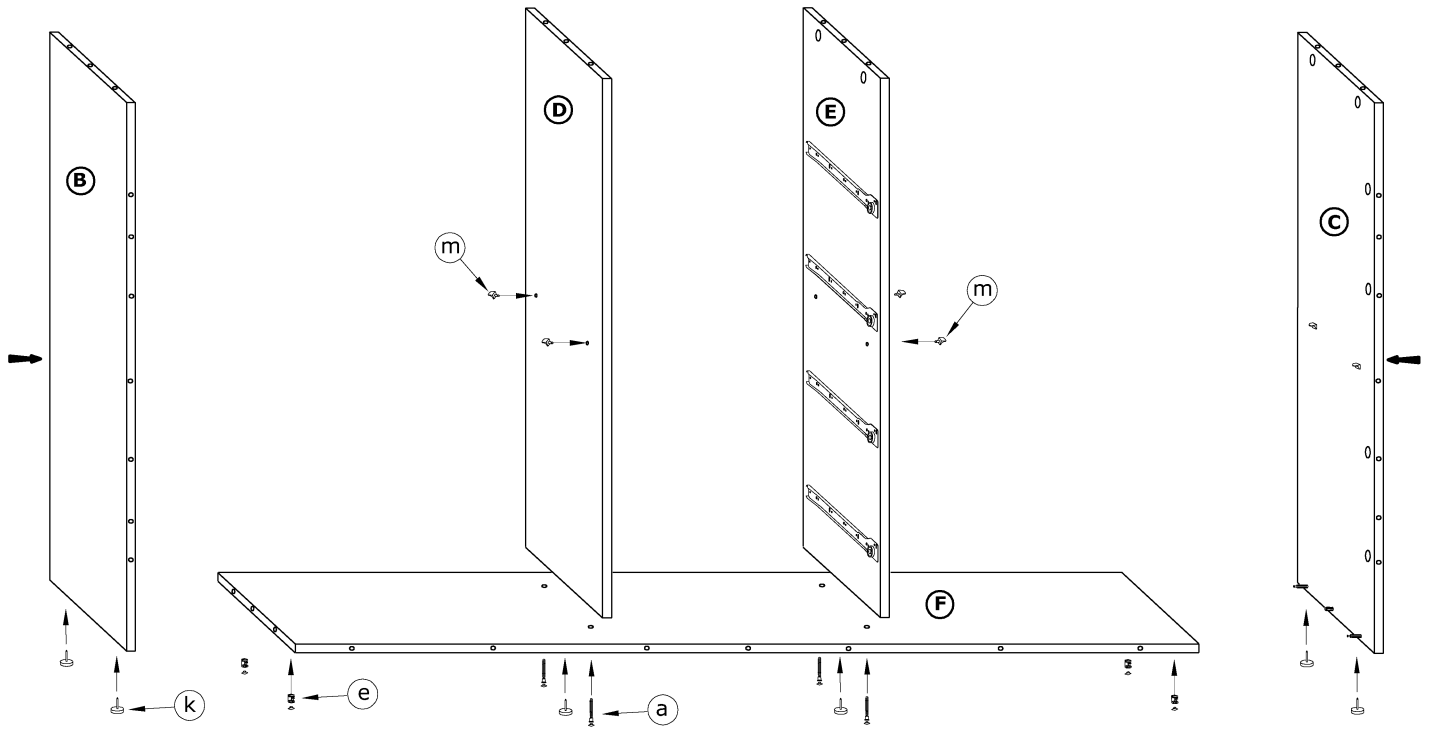
a - OZNACZENIE AKCESORIÓW



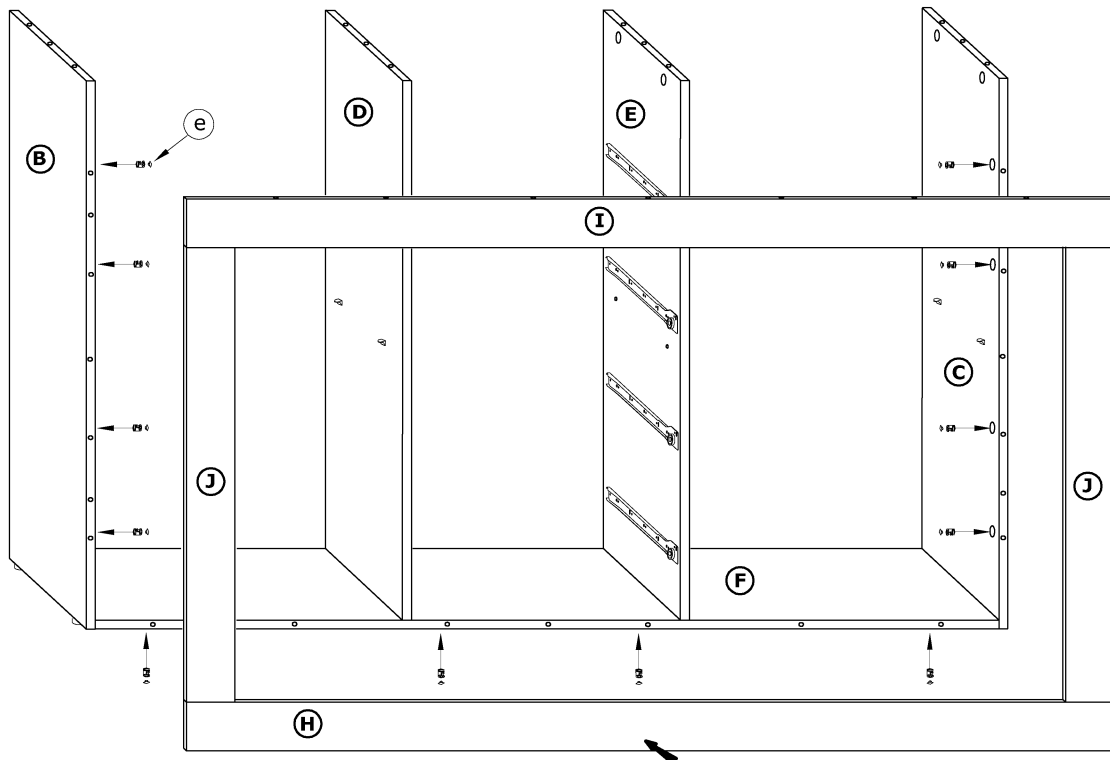
4



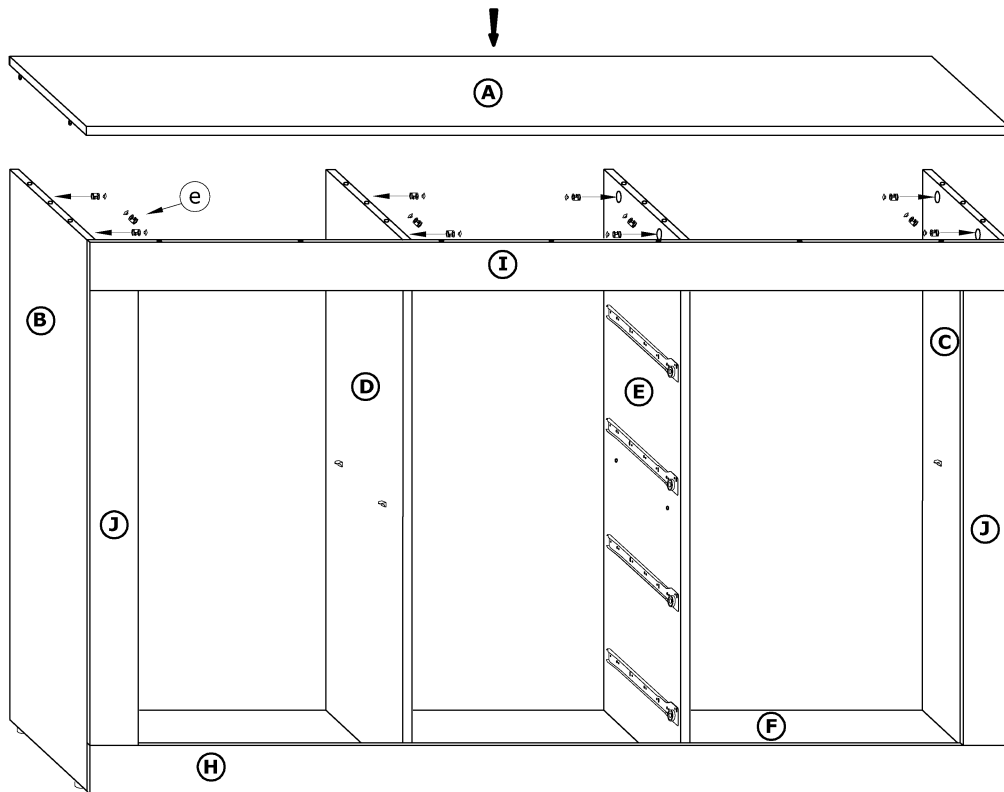
5



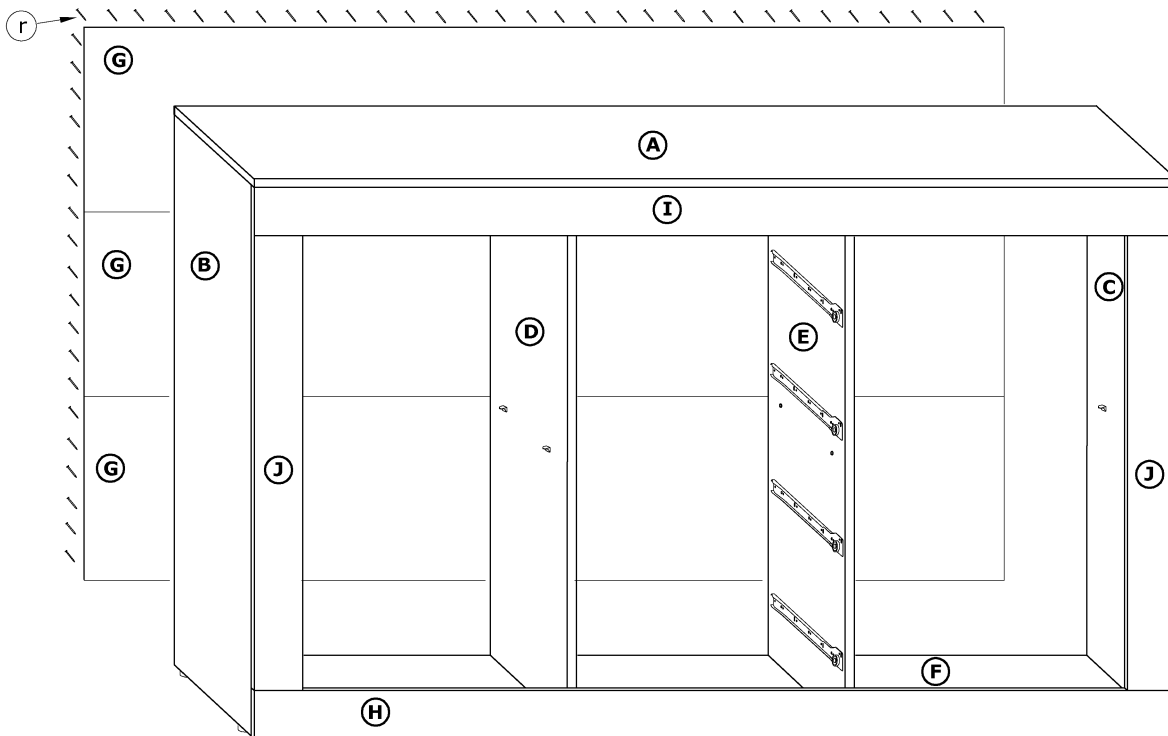
6



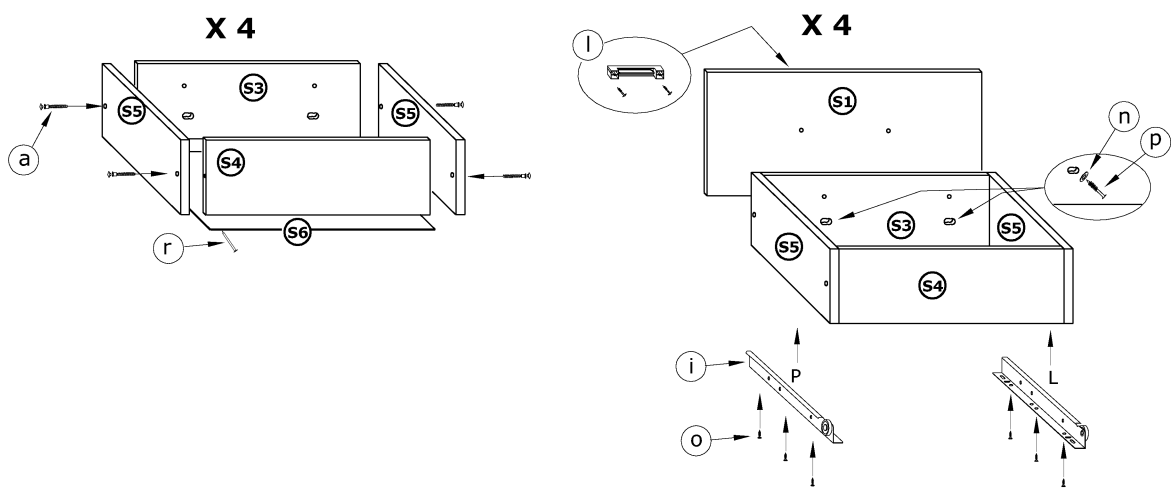
7



8



9



10

