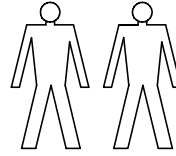
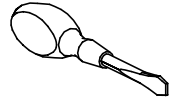
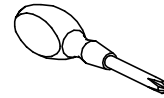
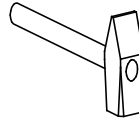
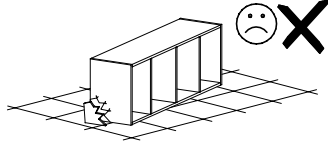
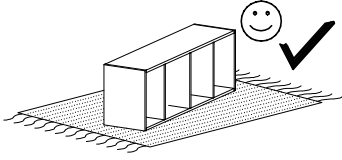


INSTRUKCJA MONTAŻU  
FITTING-UP INSTRUCTION  
ІНСТРУКЦІЯ МОНТАЖУ  
ИНСТРУКЦИЯ СБОРКИ

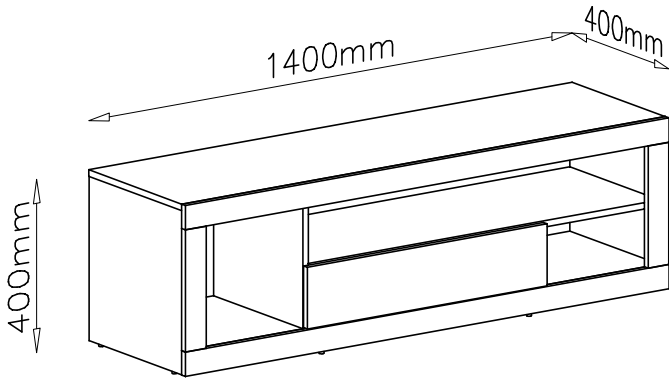
MONTÁŽNY NÁVOD  
INSTRUCTIONS POUR LE MONTAGE  
INSTRUCCIONES DE MONTAJE  
SZERELÉSI ÚTMUTATÓ  
UPUTE ZA SASTAVLJANJE

Do montažu potrebne su:  
You need for fitting-up:  
Для монтажу потрібно:  
Для сборки нужны:

Pour le montage il faut:  
Para realizar el montaje es necesario:  
K montá i potrebujete:  
A szereléshez szükséges:  
Za sastavljanje su potrebne:

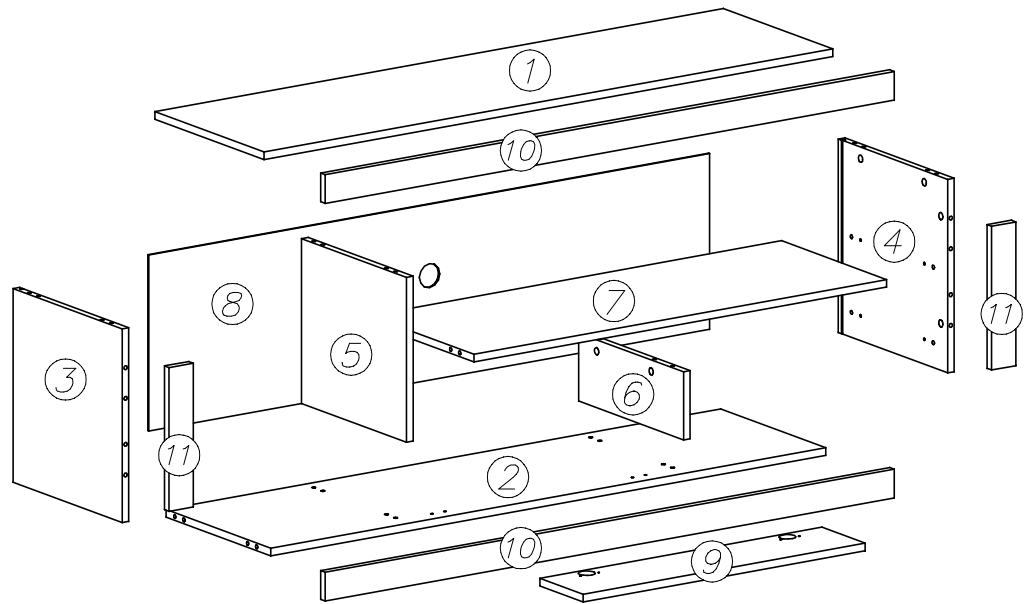
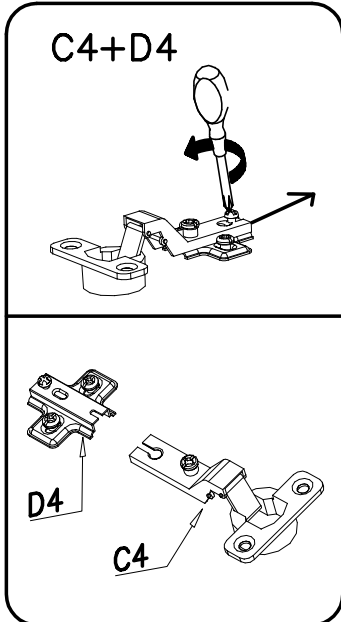


# EVER

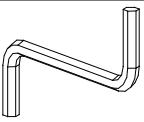


|   |      |     |    |   |
|---|------|-----|----|---|
| 1 | 1400 | 384 | 16 | 1 |
| 2 | 1366 | 369 | 16 | 1 |
| 3 | 404  | 384 | 16 | 1 |
| 4 | 404  | 384 | 16 | 1 |
| 5 | 344  | 369 | 16 | 1 |
| 6 | 142  | 369 | 16 | 1 |

|    |      |     |     |   |
|----|------|-----|-----|---|
| 7  | 1016 | 369 | 16  | 1 |
| 8  | 1379 | 366 | 2,5 | 1 |
| 9  | 694  | 152 | 16  | 1 |
| 10 | 1401 | 60  | 16  | 2 |
| 11 | 300  | 30  | 16  | 2 |



W2  
4mm x1



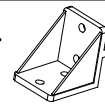
B1  
ø8x30 x24



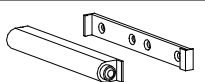
G34  
3,5x16 x36



F12  
x8



L9  
x2



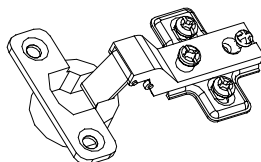
G6  
3x13 x4



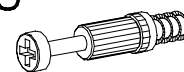
A1  
ø7x50 x4



C4+D4  
x2



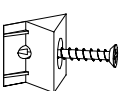
K5  
x20



K1  
ø15x12 x20



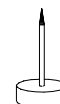
I1  
x10



I7  
ø18 x20



P4  
x6



G22  
3x16 x13



PL– Proszę nie montować mebla, jeżeli jego elementy są uszkodzone.

Przed zmontowaniem poszczególne elementy mebla należy dokładnie obejrzeć. W przypadku uszkodzeń, należy je zgłosić wraz z dokumentacją zdjęciową, celem rozpatrzenia reklamacji i podjęcia właściwych działań.

EN– Please do not assemble the furniture if its parts are damaged.

Before assembling, individual elements of the furniture should be carefully inspected.

In case of visible damage, it should be reported along with photographic documentation, to analyse the complaint and take appropriate action.

FR– Si vous constatez que les pièces sont endommagées, veuillez ne pas monter le meuble.

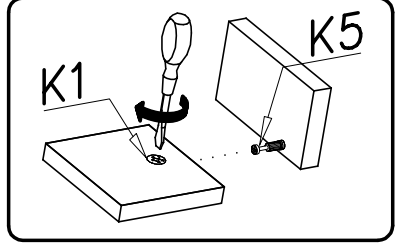
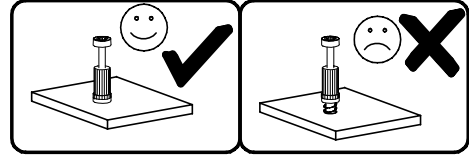
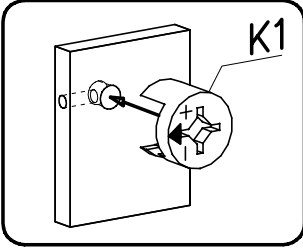
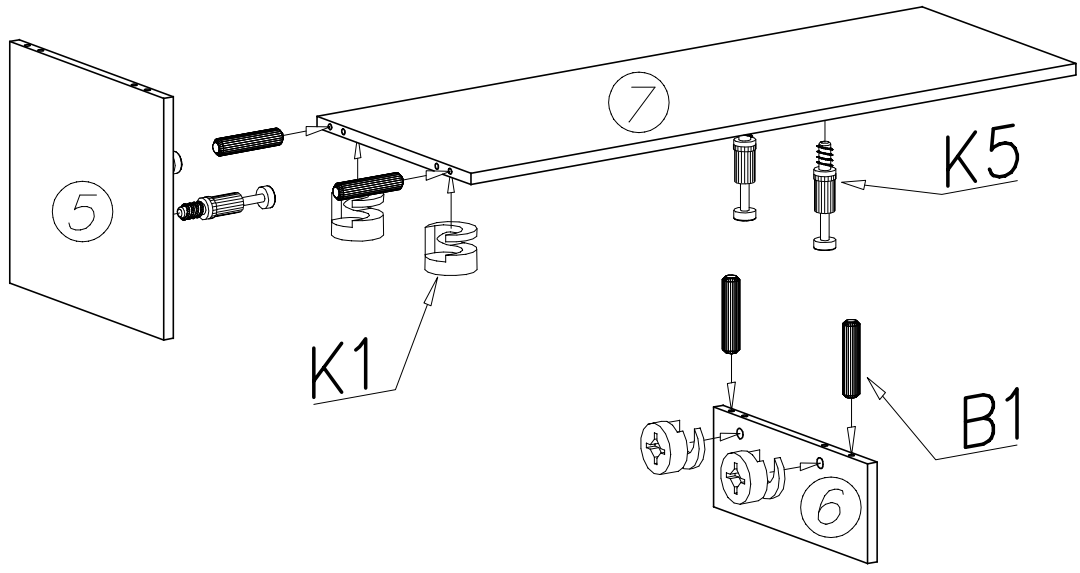
Avant le montage, les éléments individuels du mobilier doivent être soigneusement inspectés. En cas d'un endommagement, ils doivent être signalés avec la documentation photographique afin d'examiner la réclamation et de prendre les mesures appropriées.

DE– Bitte montieren Sie die Möbel nicht, wenn ihre Teile beschädigt sind.

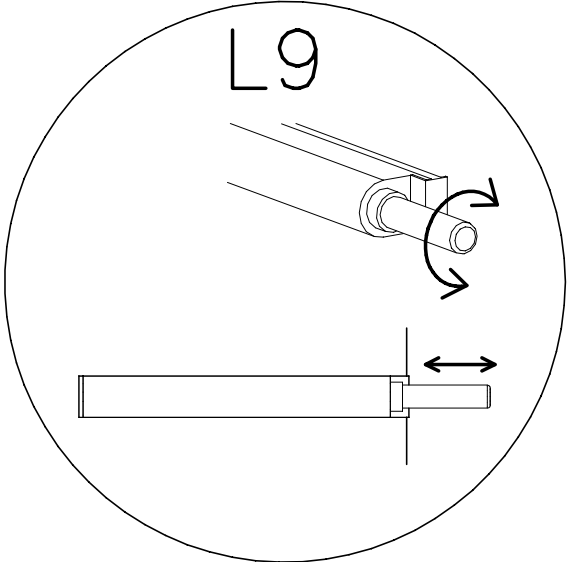
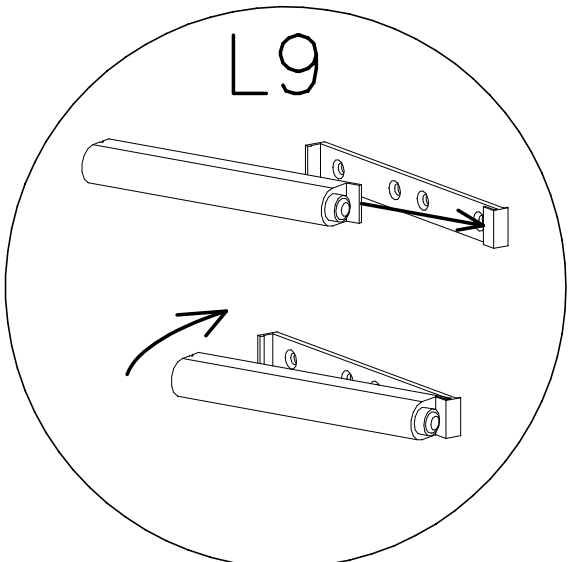
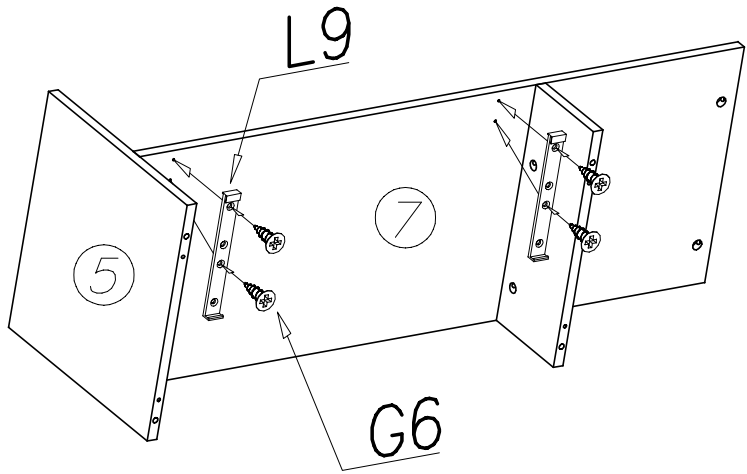
Vor dem Zusammenbau sollten einzelne Elemente der Möbel sorgfältig geprüft werden.

Im Schadensfall sollten sie zusammen mit der Foto Dokumentation gemeldet werden, um die Beschwerde zu prüfen und geeignete Maßnahmen zu ergreifen.

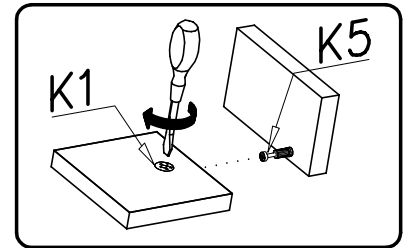
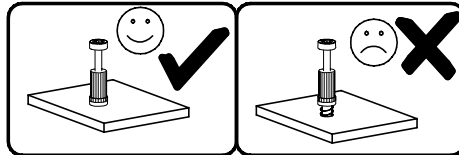
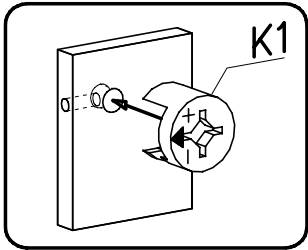
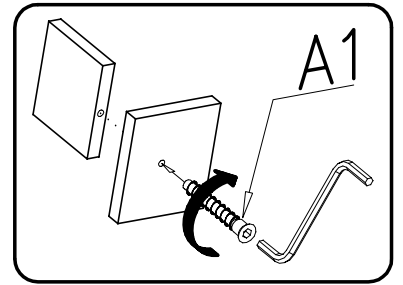
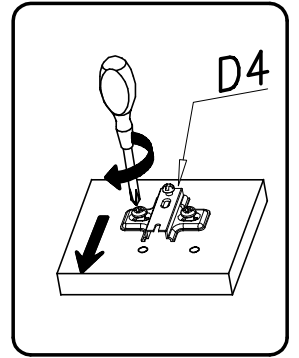
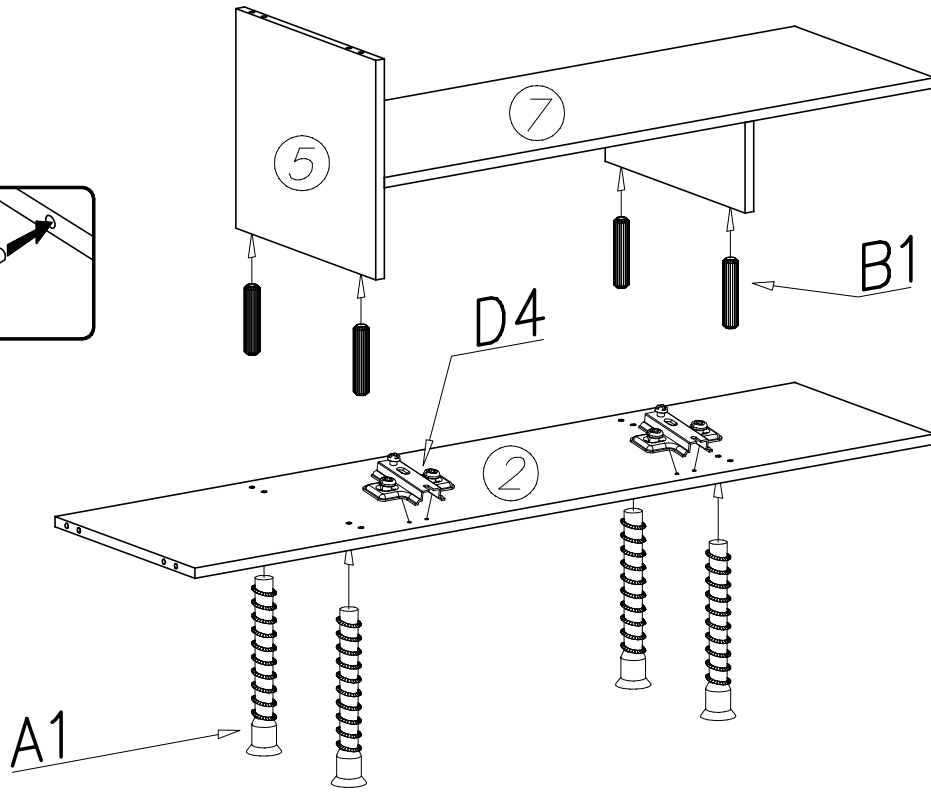
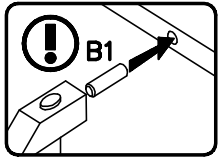
1



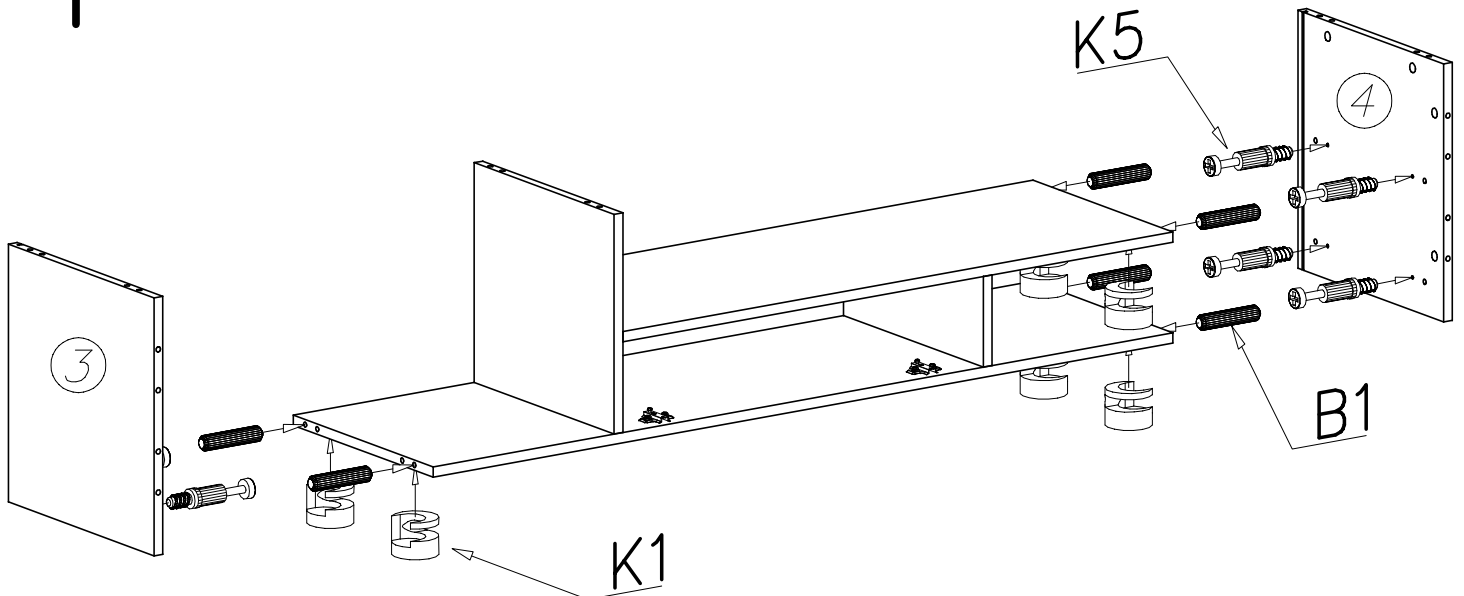
2



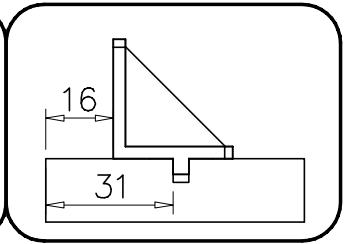
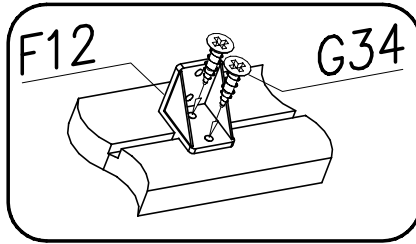
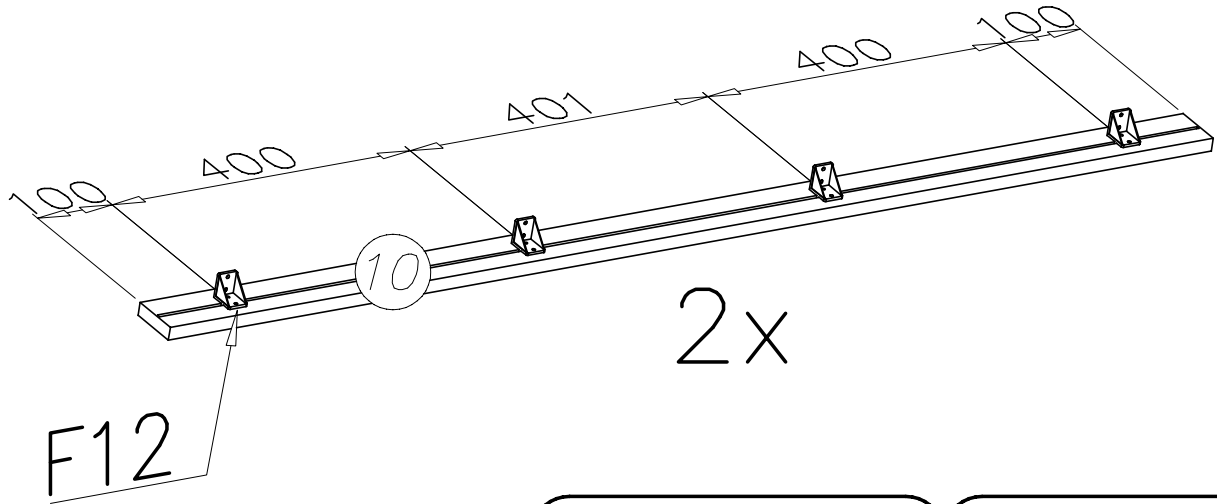
# 3



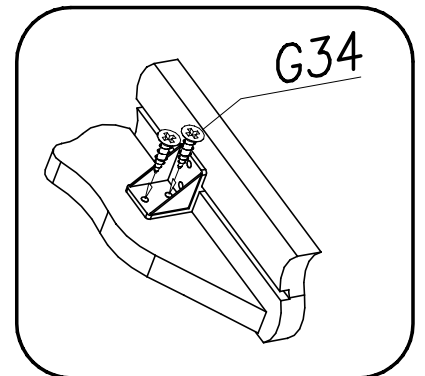
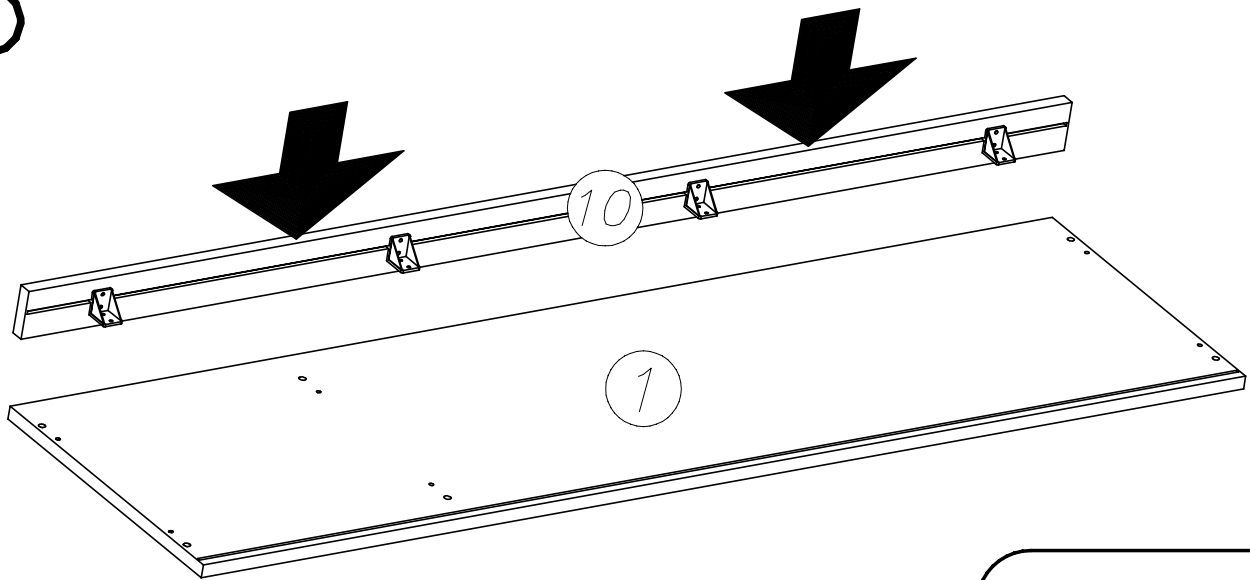
# 4



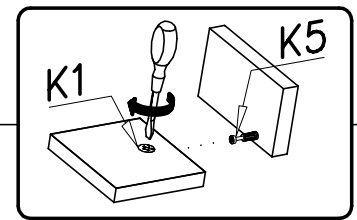
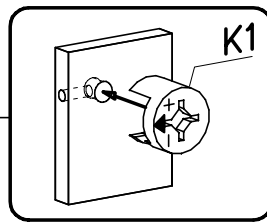
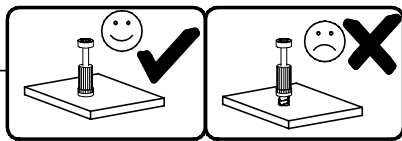
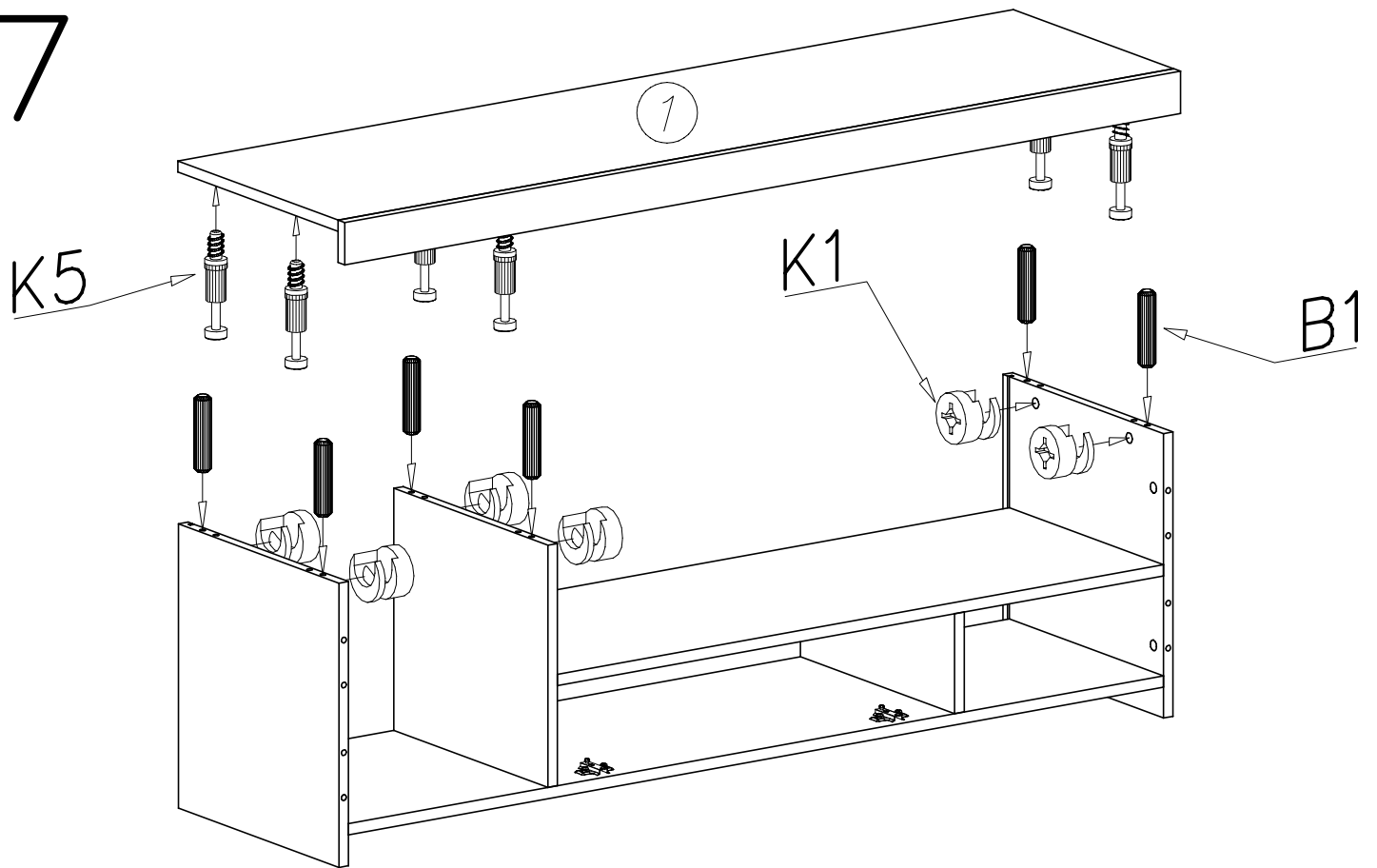
5



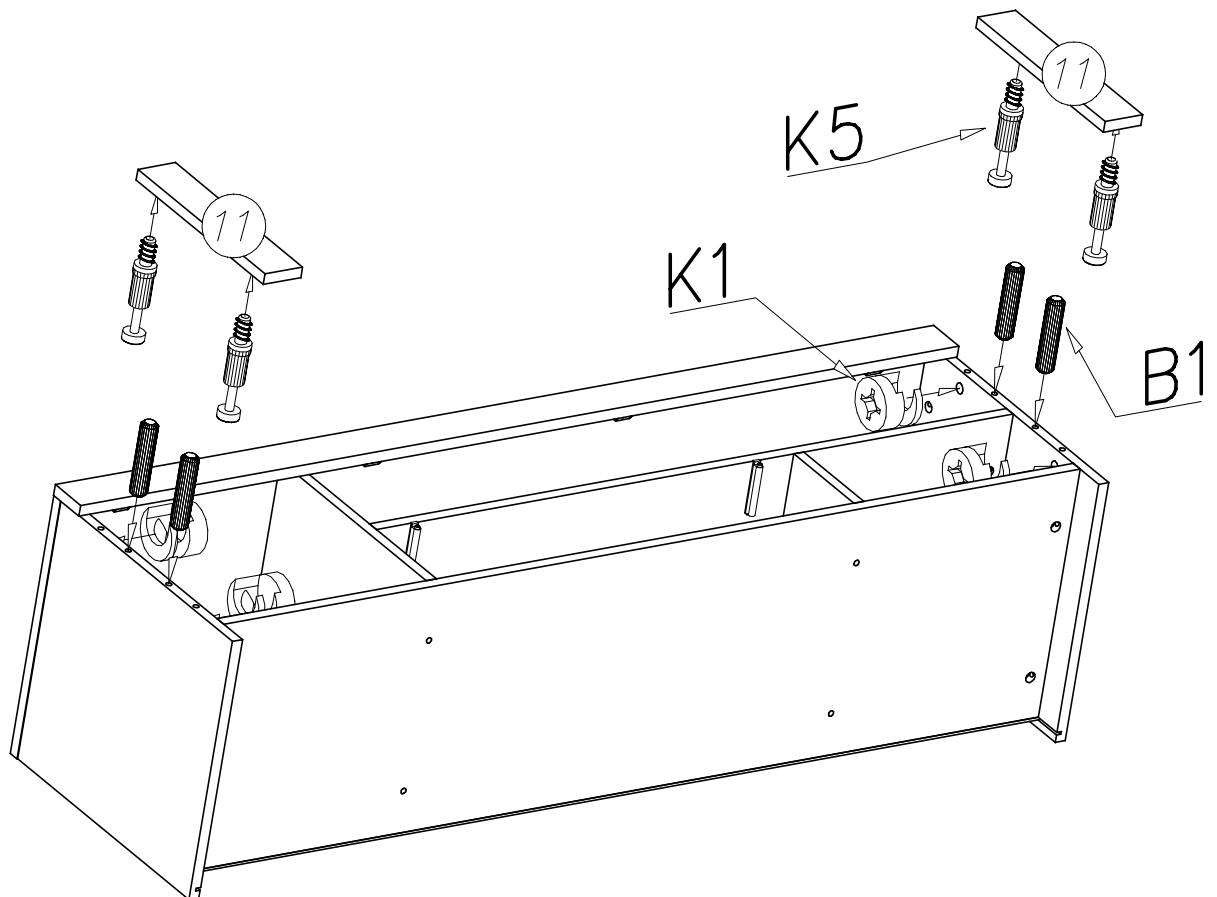
6



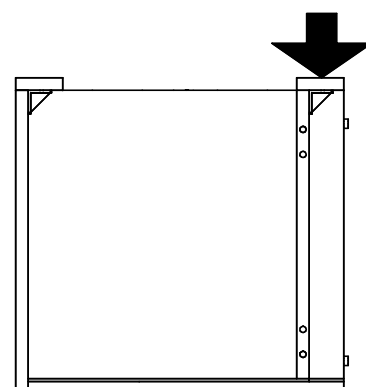
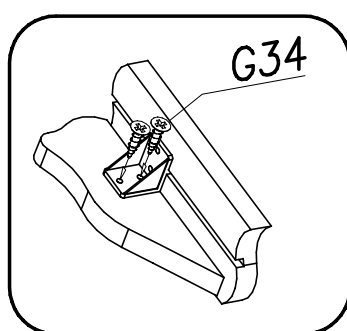
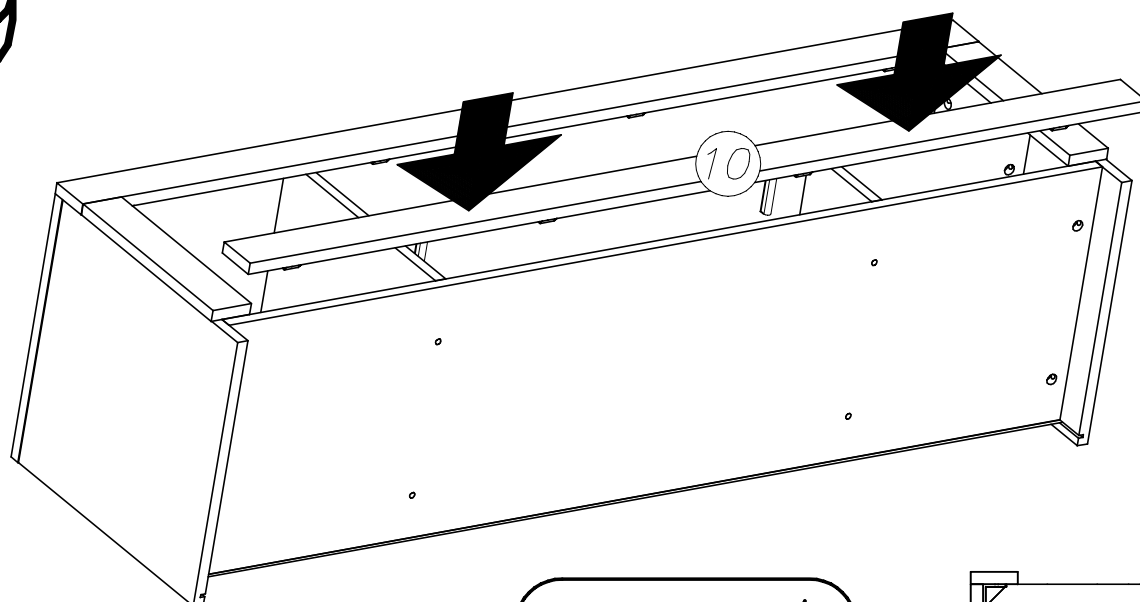
7



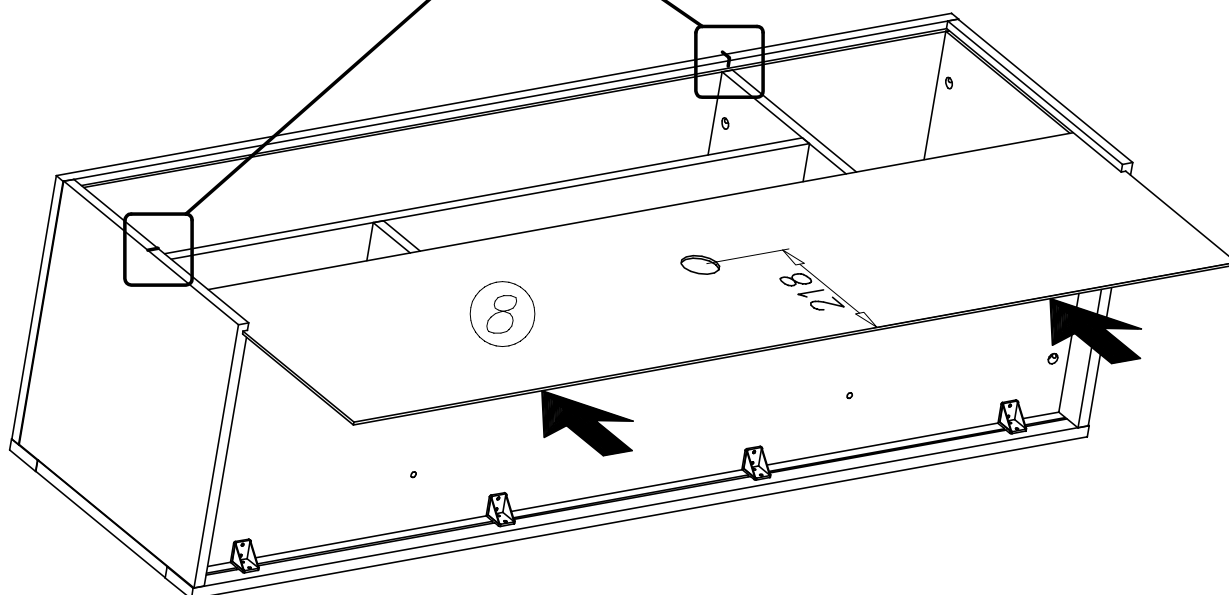
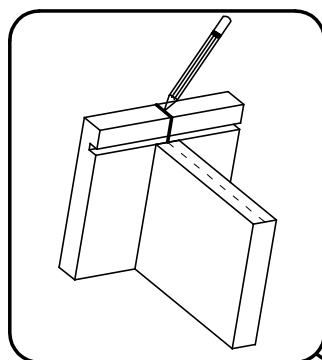
8



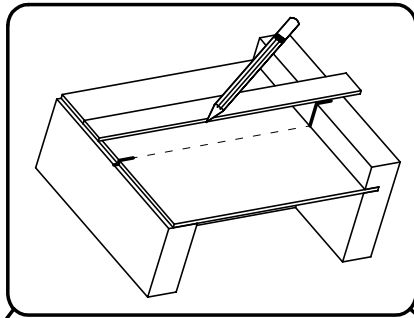
9



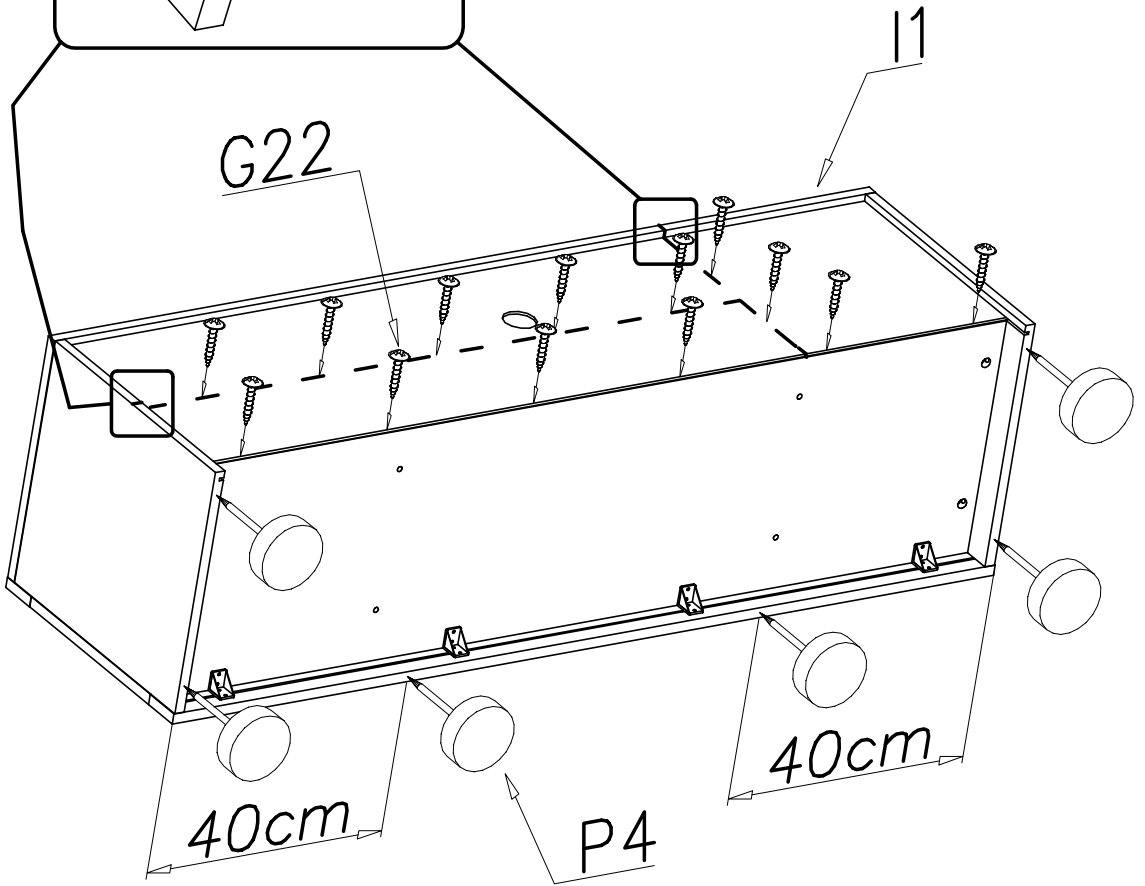
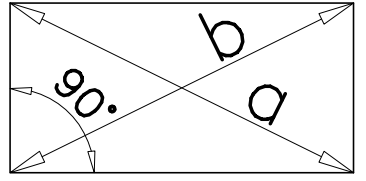
10



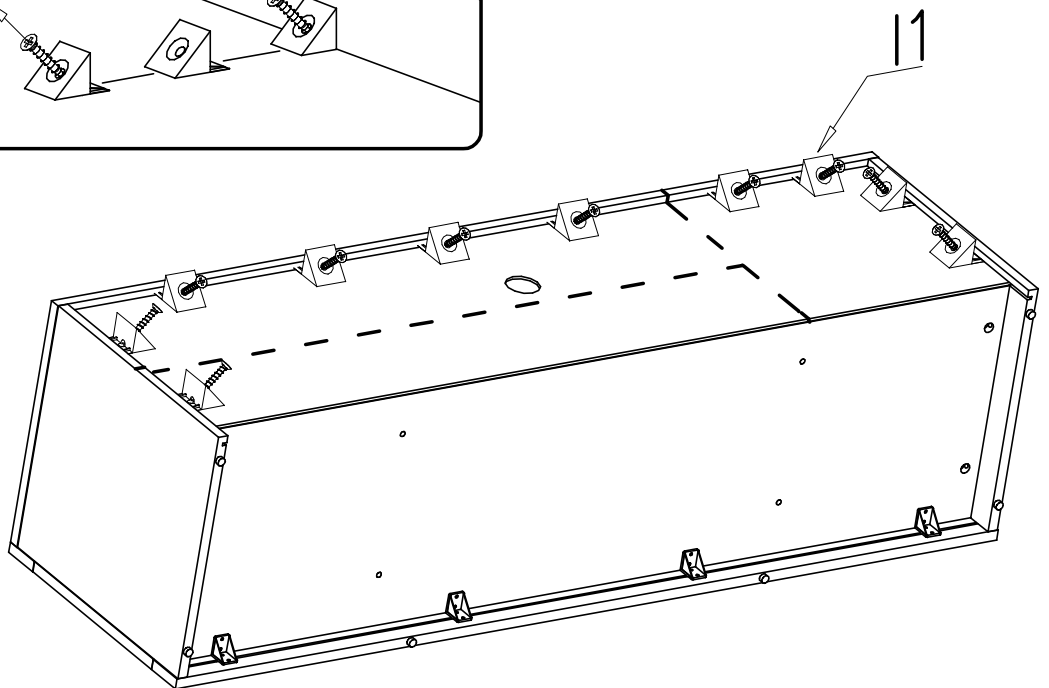
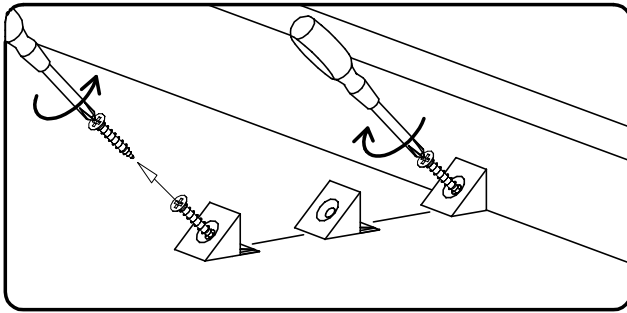
11



$a=b$



12





# 13

