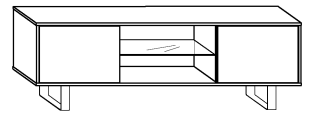




KING 2

- 160 + 53 - 36

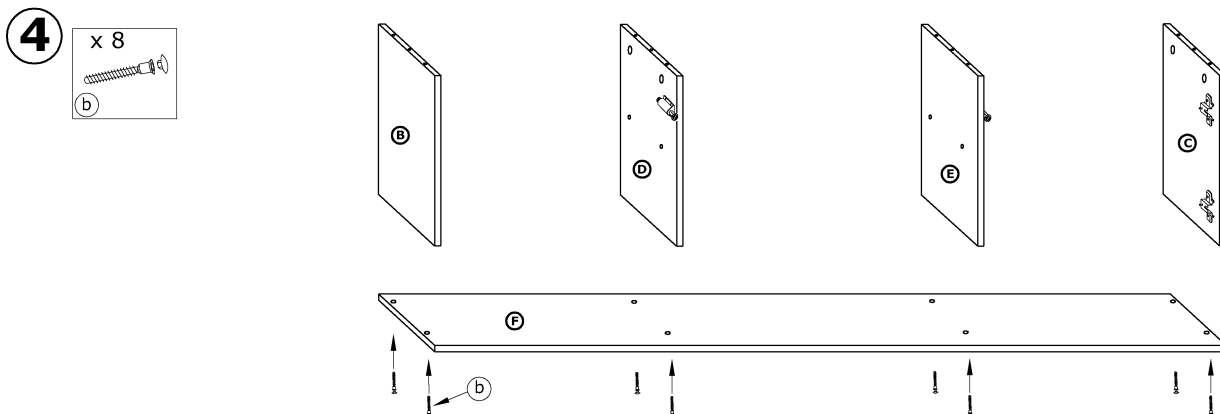
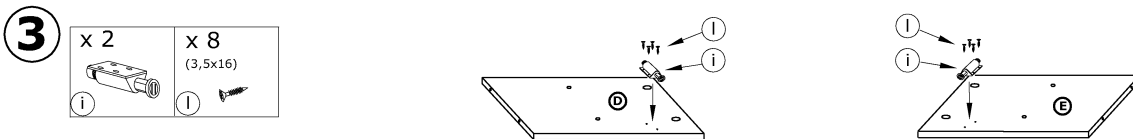
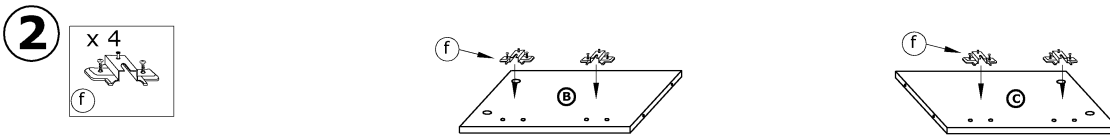
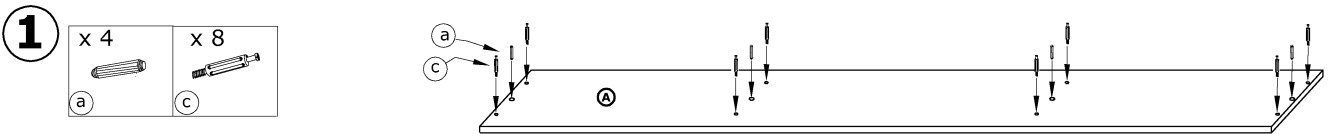


x 4 	x 8 	x 8 	x 8 	x 4 	x 4 	 40 min
x 4 	x 2 	x 2 	x 28 (3,5x16) 	x 60 	x 1 	
x 2 						

① - FAZY MONTAŻU

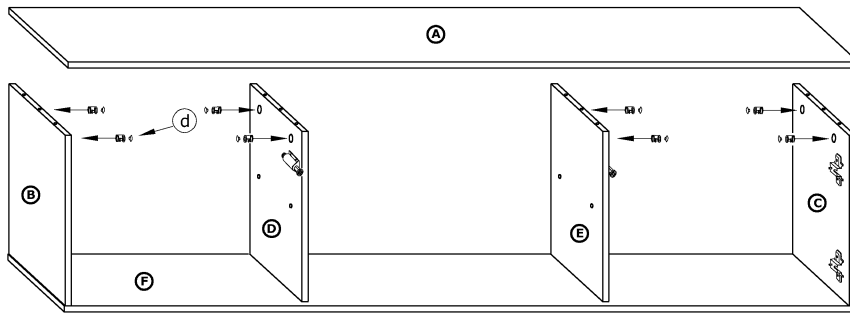
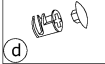
Ⓐ - OZNACZENIE ELEMENTÓW

Ⓐ - OZNACZENIE AKCESORIÓW



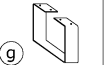
5

x 8

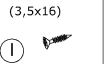


6

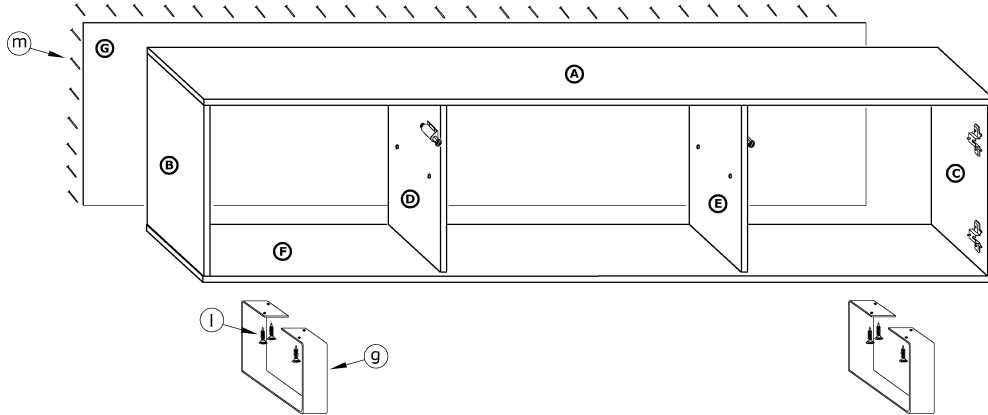
x 2



x 8

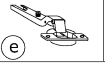


x 60



7

x 4



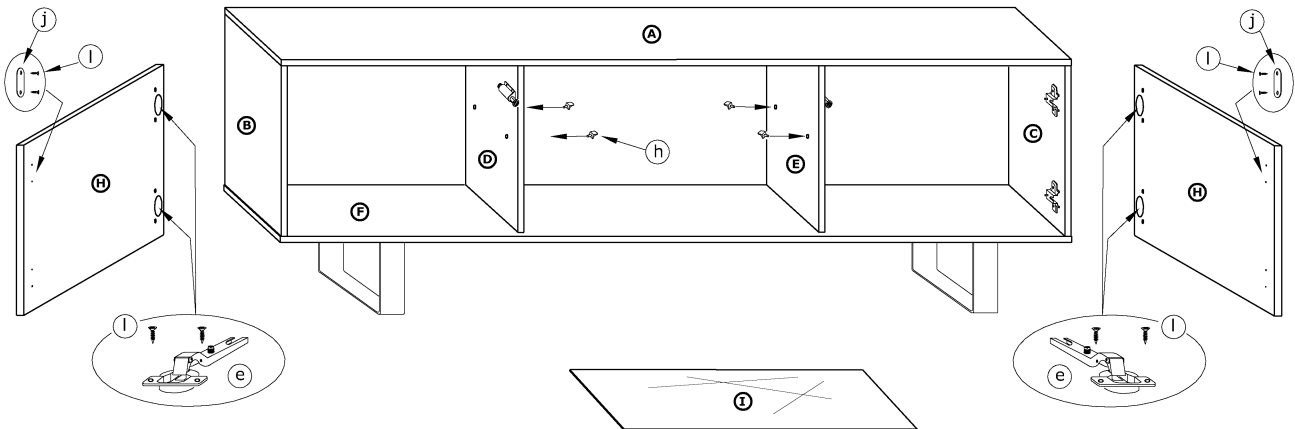
x 4



x 2



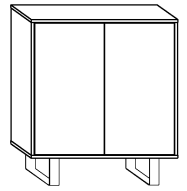
x 12





KING 3

→ 80 + 90 ↘ 36



x 2 	x 4 	x 4 	x 4 	x 4 	x 4 	
x 4 	x 2 	x 2 	x 28 (3,5x16) 	x 35 	x 1 	
x 2 						

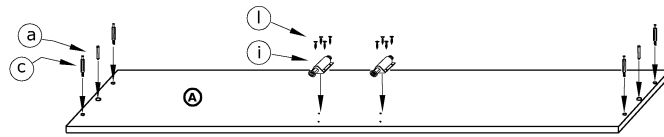
① - FAZY MONTAŻU

Ⓐ - OZNACZENIE ELEMENTÓW

Ⓐ - OZNACZENIE AKCESORIÓW

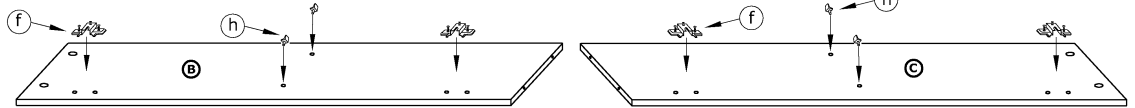
1

x 2 	x 4
x 2 	x 8 (3,5x16)



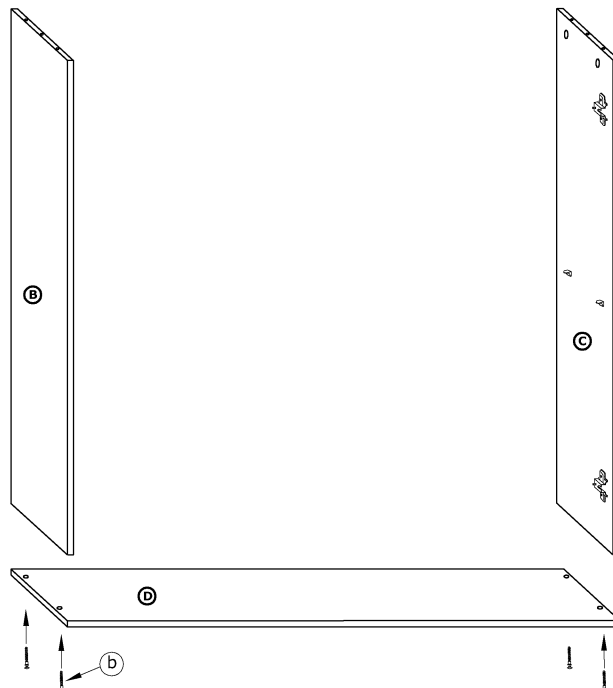
2

x 4
x 4



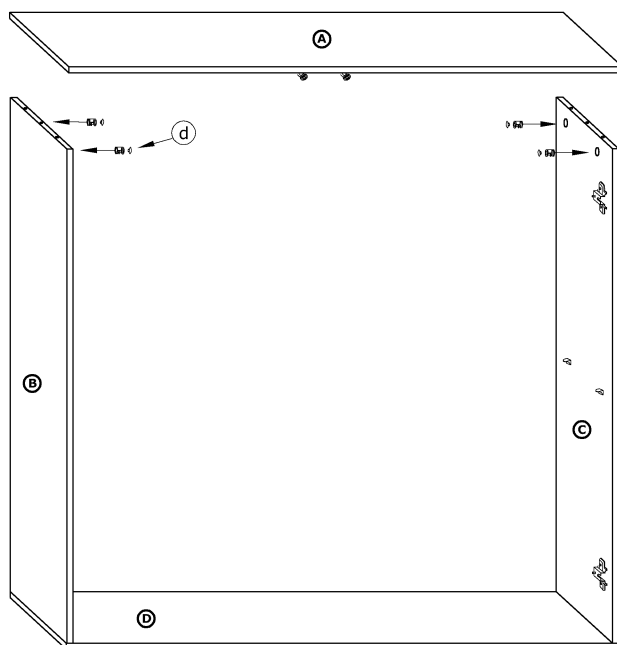
3

x 4



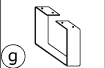
4

x 4



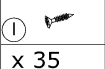
5

x 2

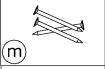


x 20

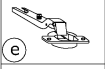
(3,5x16)



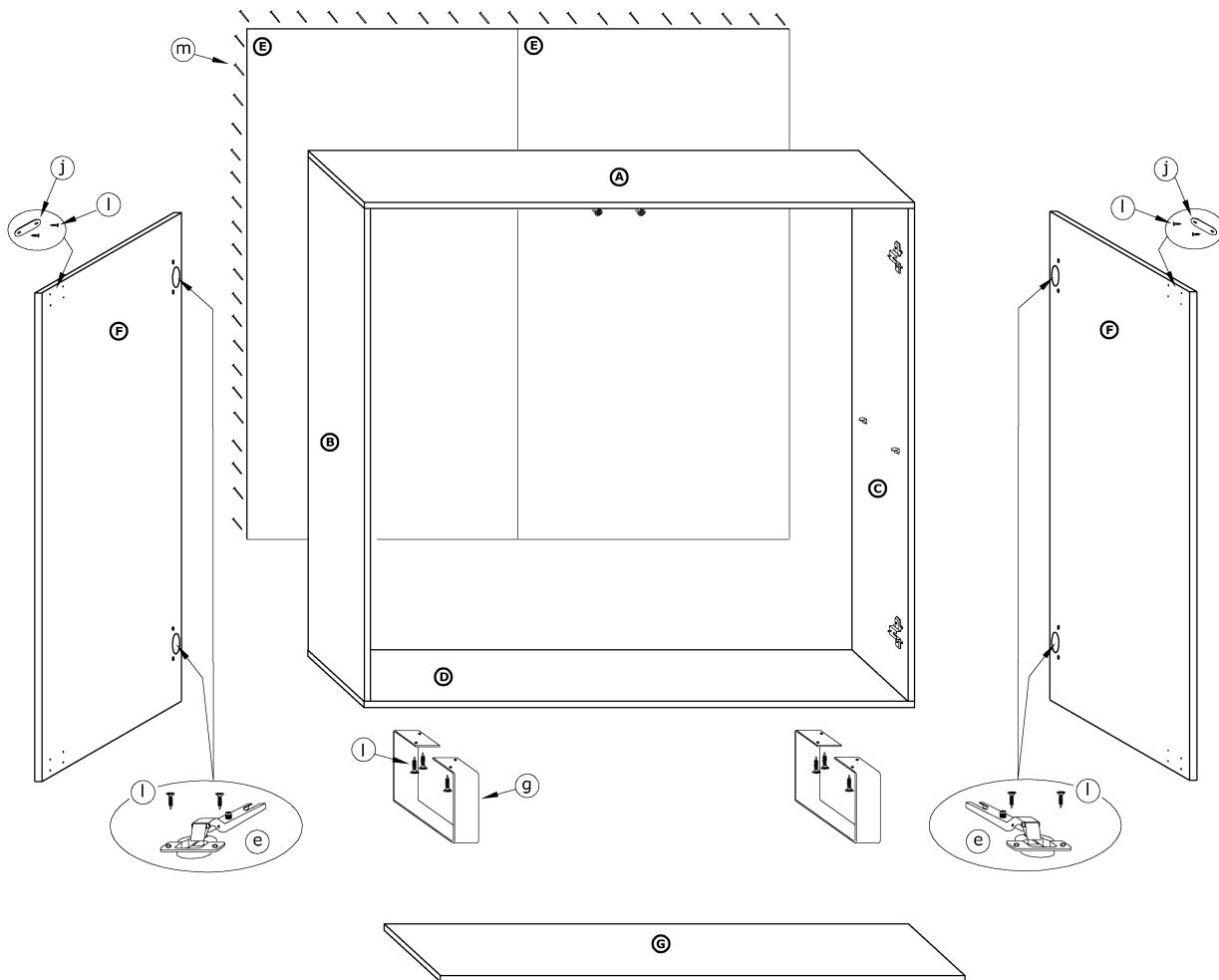
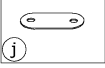
x 35



x 4



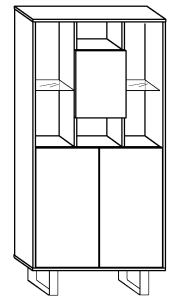
x 2





KING 5

→ 80 ↑ 165 ↘ 36



x 10 	x 8 	x 20 	x 20 	x 2 	x 4 		
x 6 	x 12 	x 3 	x 3 	x 38 (3,5x16) 	x 70 		x 1
x 2 							

① - FAZY MONTAŻU

Ⓐ - OZNACZENIE ELEMENTÓW

Ⓐ - OZNACZENIE AKCESORIÓW

1

x 4 x 8

2

x 4 x 8

x 4 x 8

3

x 4 x 8 x 2

x 1 x 4 (3,5x16)

4

x 8 x 4

5

x 2 x 8 (3,5x16)

6

x 4

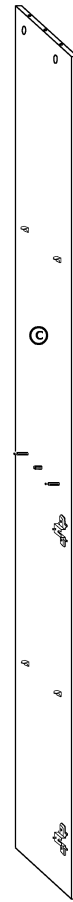
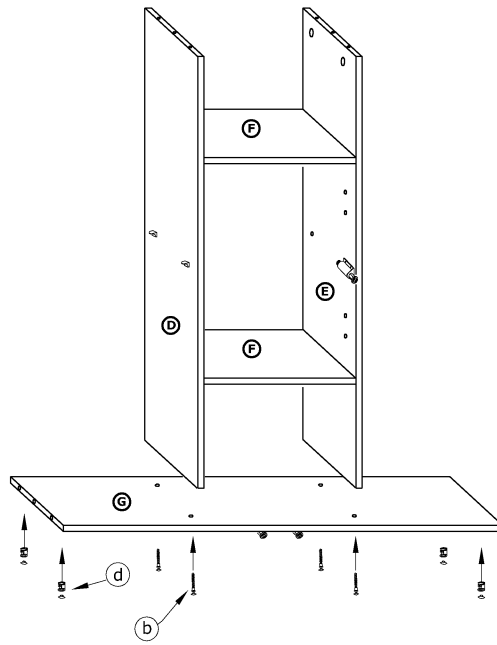


(b)

x 4



(d)



7

x 4

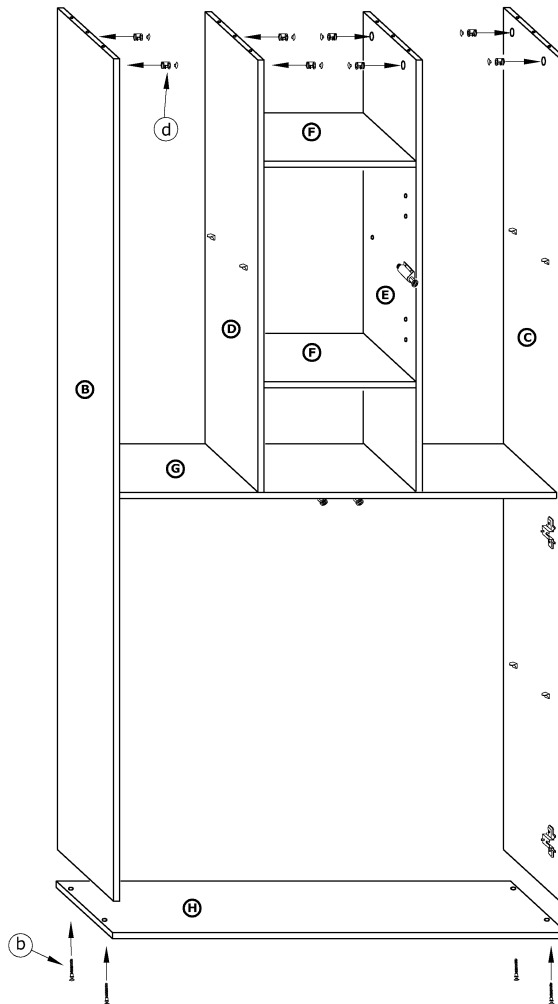


(b)

x 8



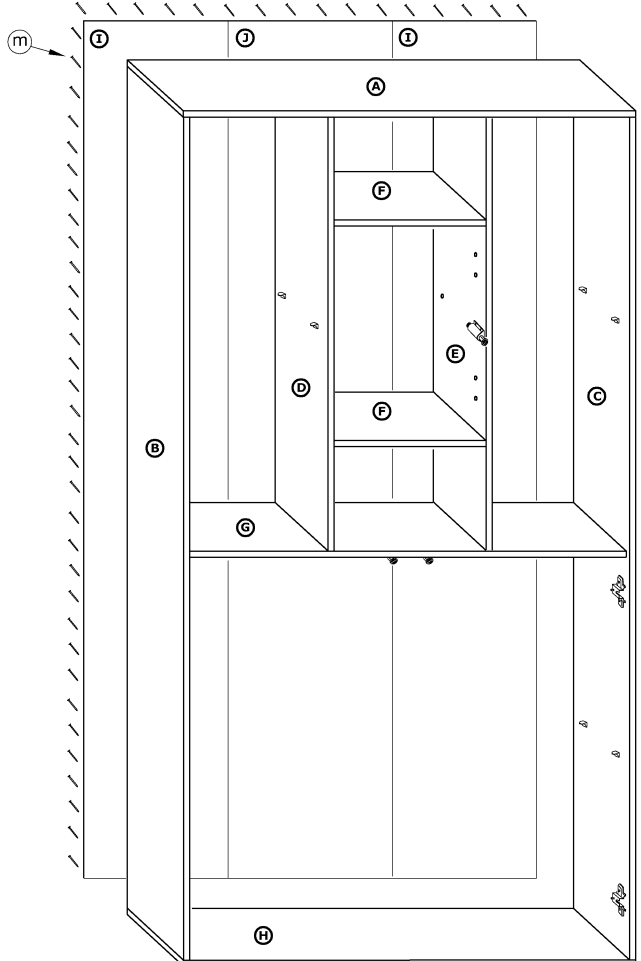
(d)



8

x 70

m



9

x 2

e

x 4

f

x 2

i

x 3

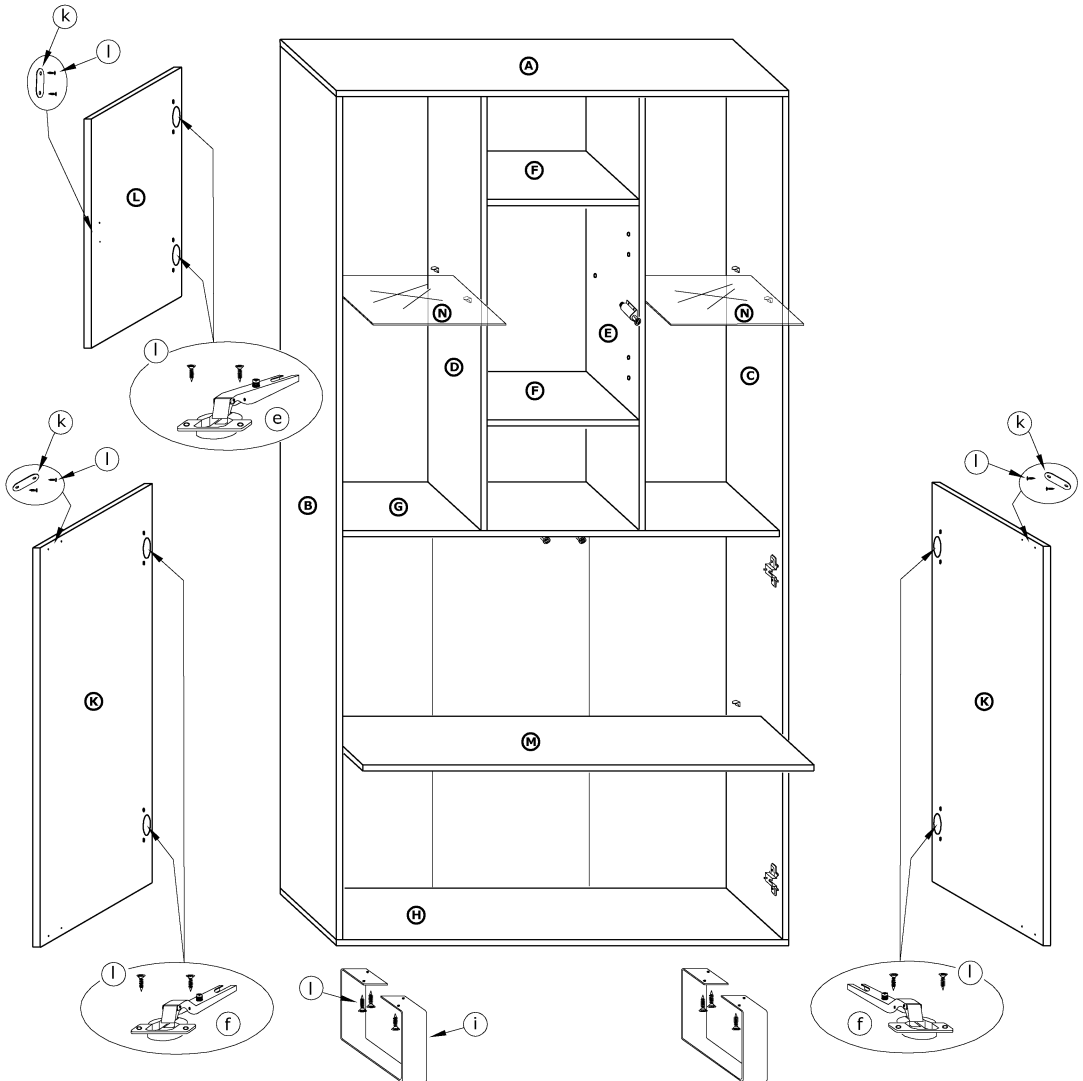
c

k

x 26

(3,5x16)

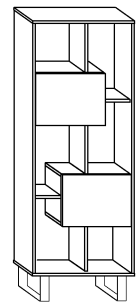
l





KING 7

→ 60 ↑ 165 ↘ 36



x 26



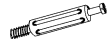
a

x 12



b

x 24



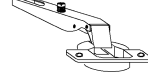
c

x 24



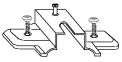
d

x 4



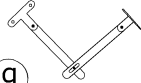
e

x 4



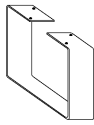
f

x 2



g

x 2



h

x 2



i

x 2



j

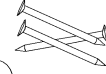
x 36

(3,5x16)



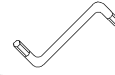
k

x 60

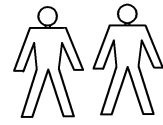


l

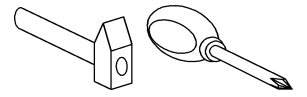
x 1



m



40 min

**1** - FAZY MONTAŻU**A** - OZNACZENIE ELEMENTÓW**a** - OZNACZENIE AKCESORIÓW**1**

x 4

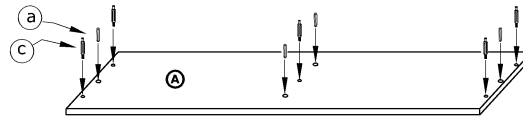


a

x 5



c

**2**

x 8

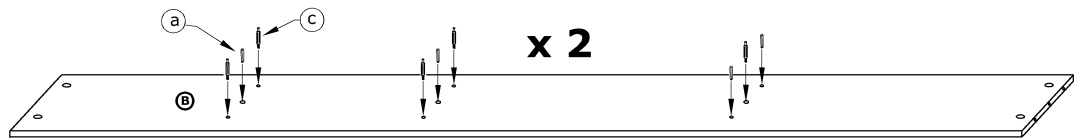


a

x 10



c

**3**

x 4



f

x 2



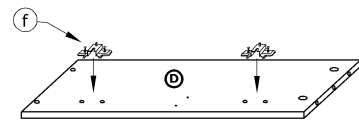
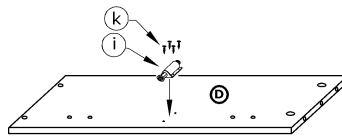
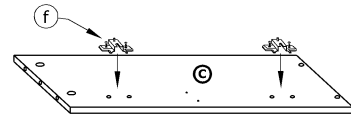
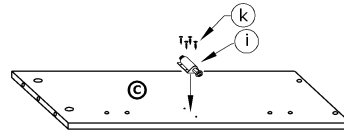
i

x 8



k

(3,5x16)

**4**

x 8



a

x 8

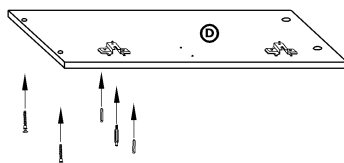
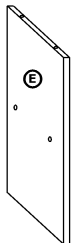
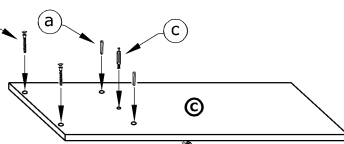
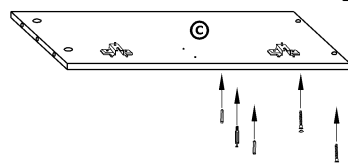
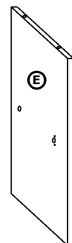
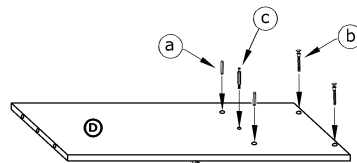


b

x 4

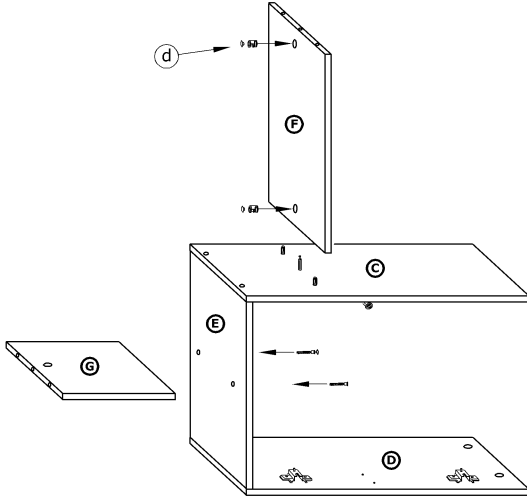
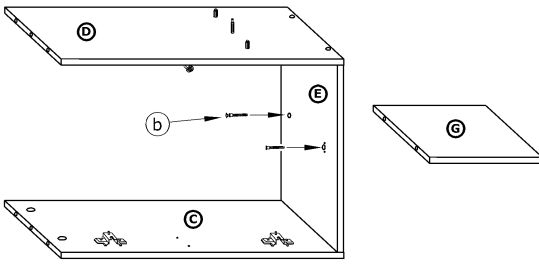


c



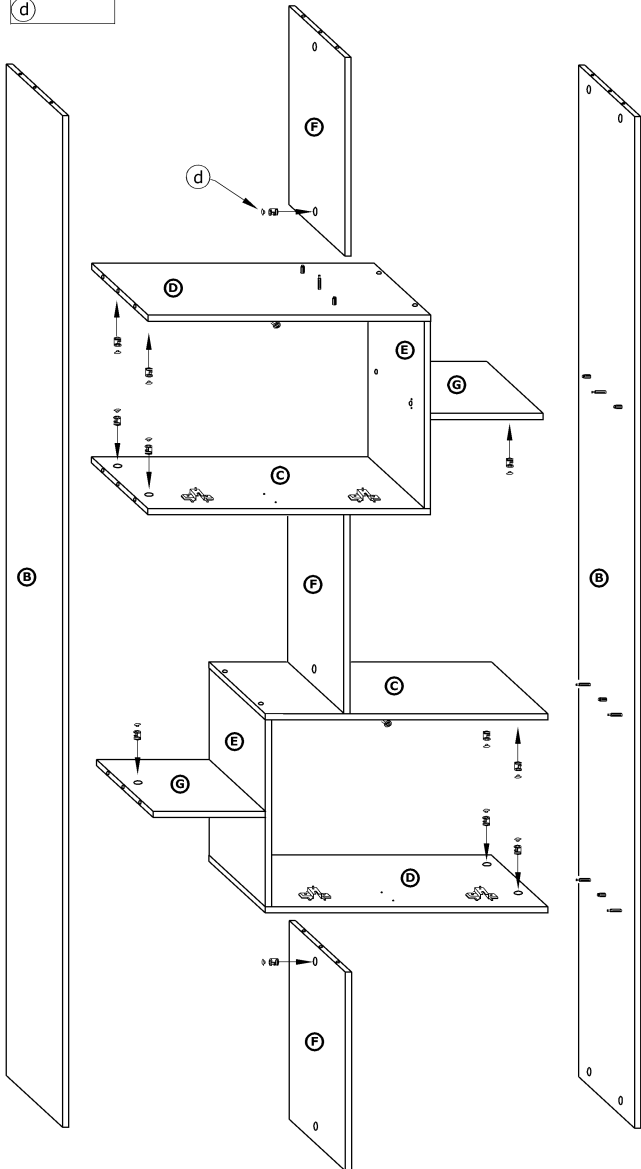
5

- x 6
- (b)
- x 6
- (d)



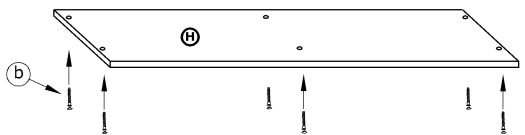
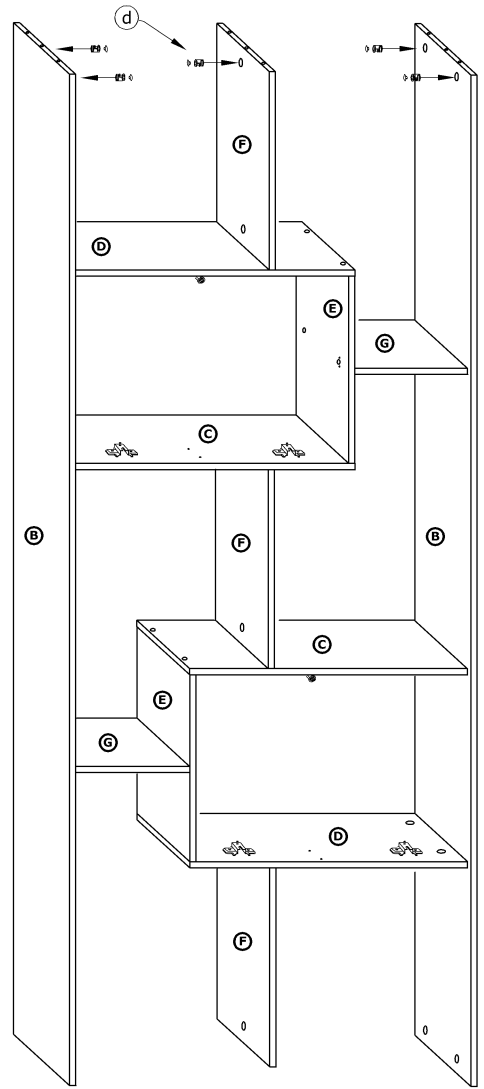
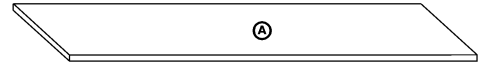
6

- x 12
- (d)



7

- x 6
- (b)
- x 5
- (d)



8

x 60



x 2



x 26
(3,5x16)



9

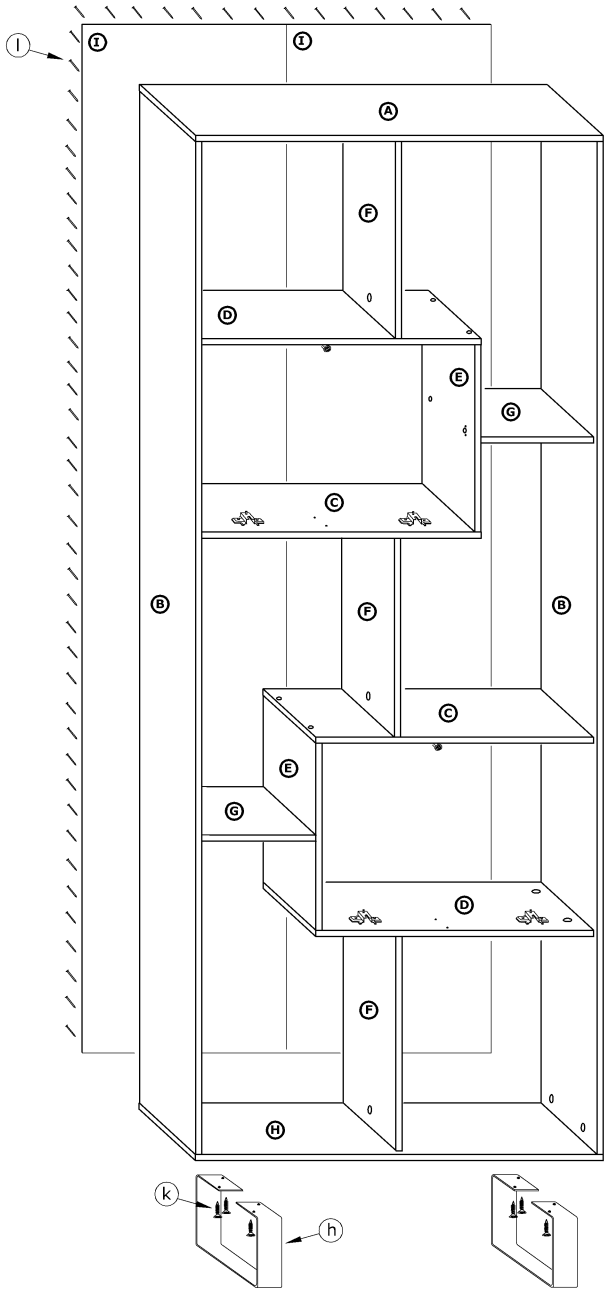
x 4



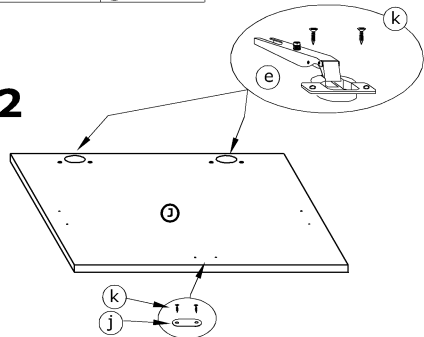
x 2



x 8
(3,5x16)



x 2



10

x 2



x 8
(3,5x16)

