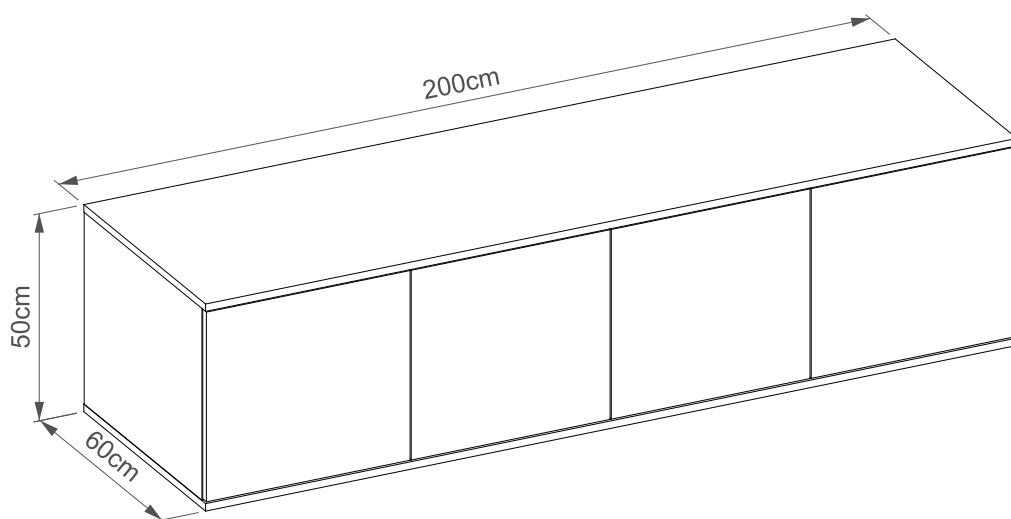


BENU

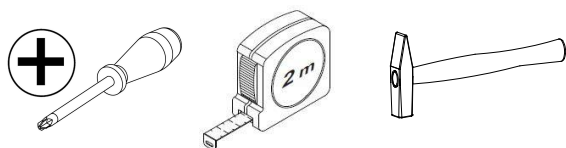
nadstawka BU-SZN200



60 min

You need for fitting-up:

Niezbędne narzędzia i akcesoria :



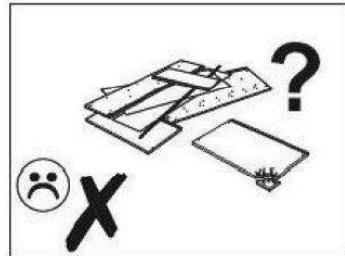
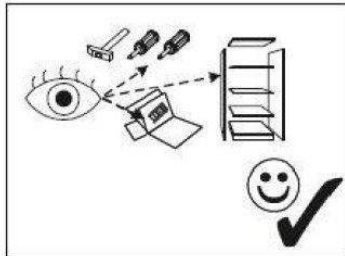
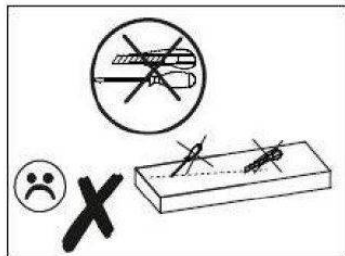
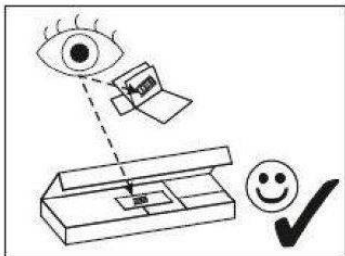
UWAGA:

W dniu zakupu mebli należy sprawdzić (najlepiej w sklepie) stan zakupionych mebli tzn.:

1. Czy towar jest zgodny z zamówieniem.
2. Czy elementy nie są uszkodzone i czy ich ilość wraz z akcesoriami jest zgodna z wykazem na drugiej stronie.

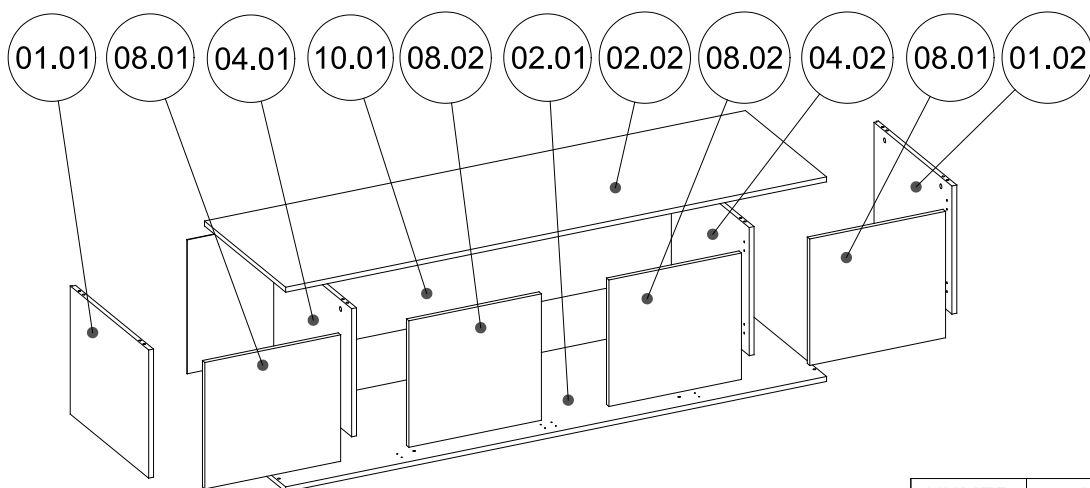
NIE UWZGLĘDNIĄ SIĘ ZGŁOSZEŃ REKLAMACYJNYCH OBEJMUJĄCYCH:

1. Uszkodzenia powstałe w wyniku niewłaściwego przewozu bądź przenoszenia mebli oraz złego montażu, jak również wynikiem po sprzedaży ze zdarzeń losowych i innych okoliczności.
2. Uszkodzenia powstałe w wyniku niewłaściwego użytkowania, przechowywania i konserwacji, jak również po stwierdzeniu napraw przez osobę nieupoważnioną.
3. Wady i uszkodzenia w następstwie których obniżono cenę wyrobu.

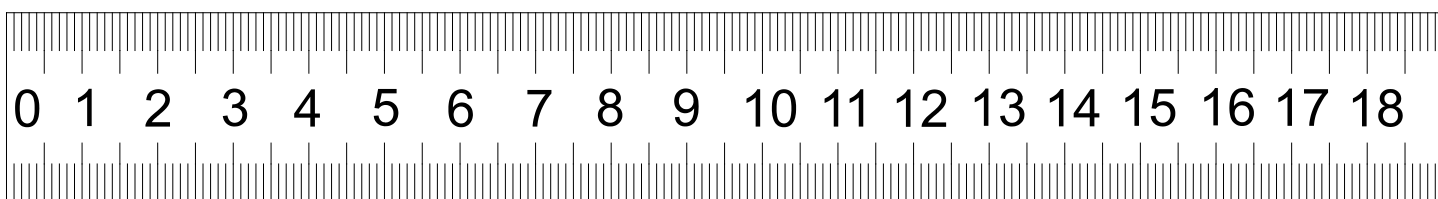
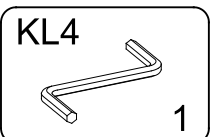
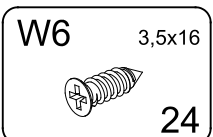
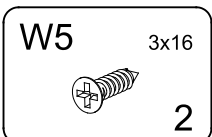
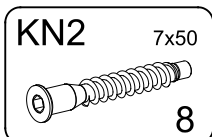
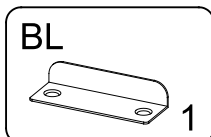
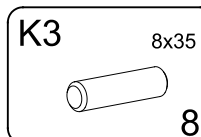
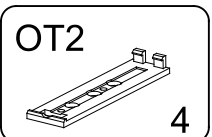
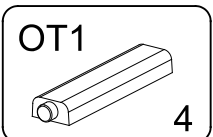
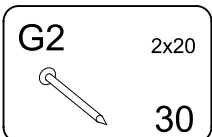
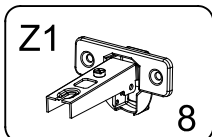
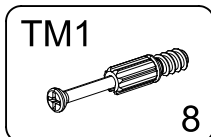
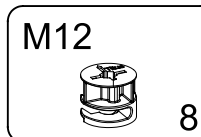
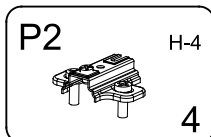
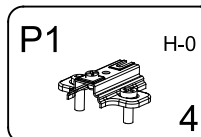


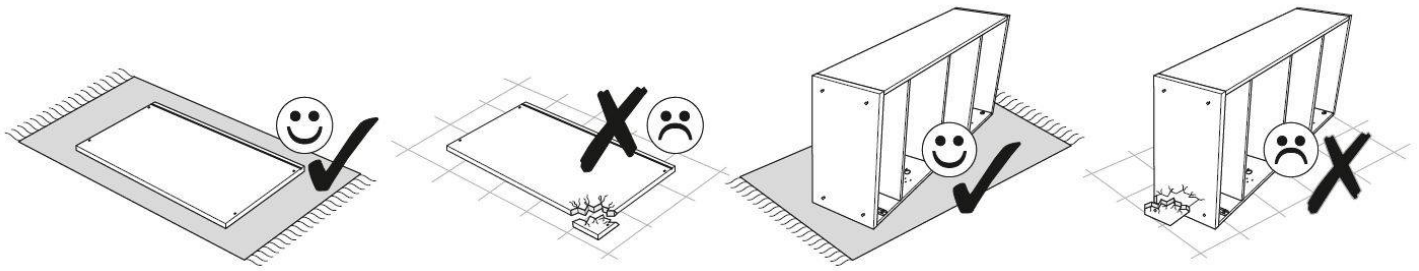
BENU

nadstawka BU-SZN200

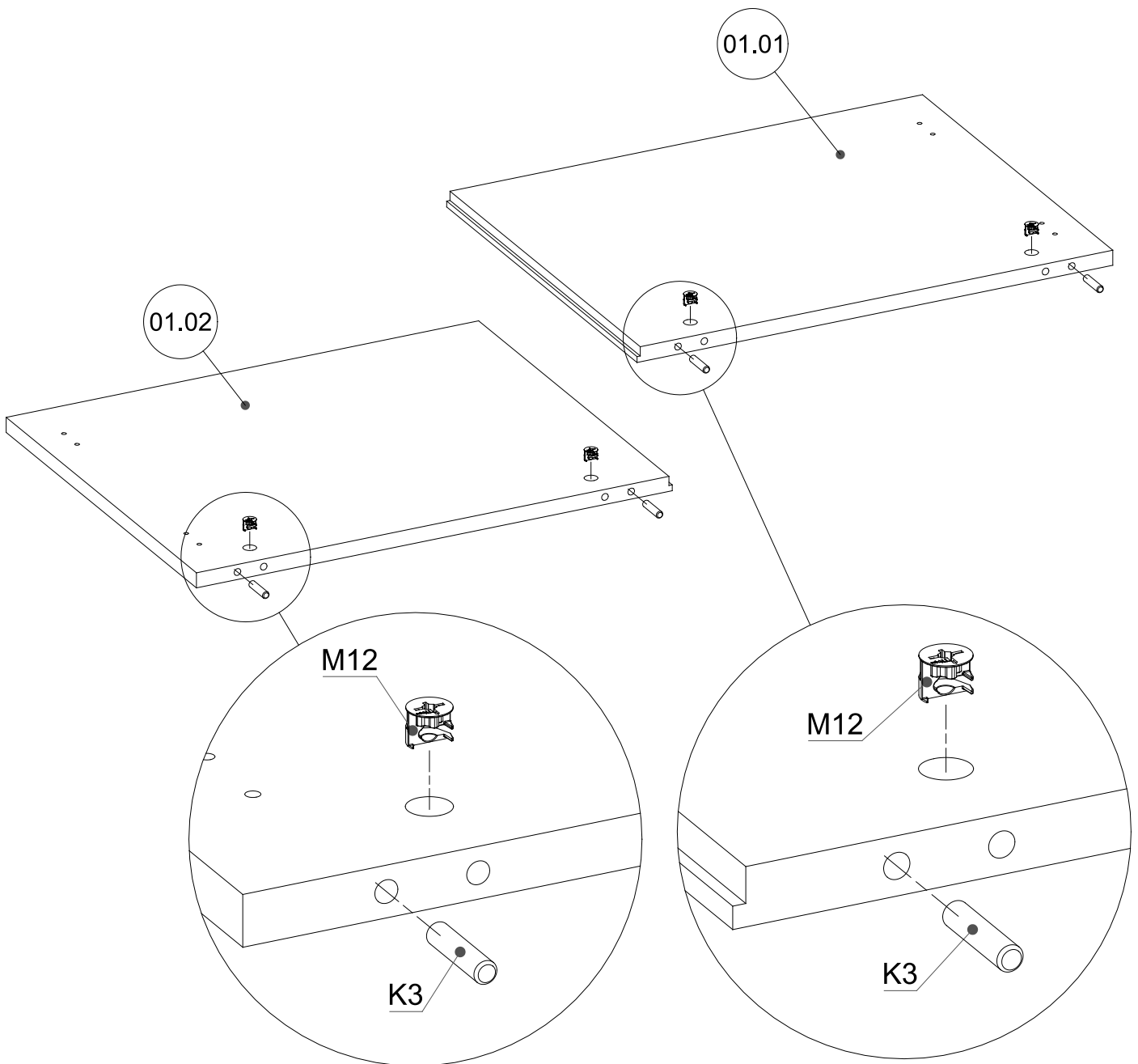


NUMER	WYMIAR	ILOŚĆ
02.01	2000x600x18mm	1
02.02	2000x600x18mm	1
01.01	464x580x18mm	1
01.02	464x580x18mm	1
08.01	502x458x18mm	2
08.02	490x458x18mm	2
04.01	464x576x18mm	1
04.02	464x576x18mm	1
10.01	1983x485x3mm	1

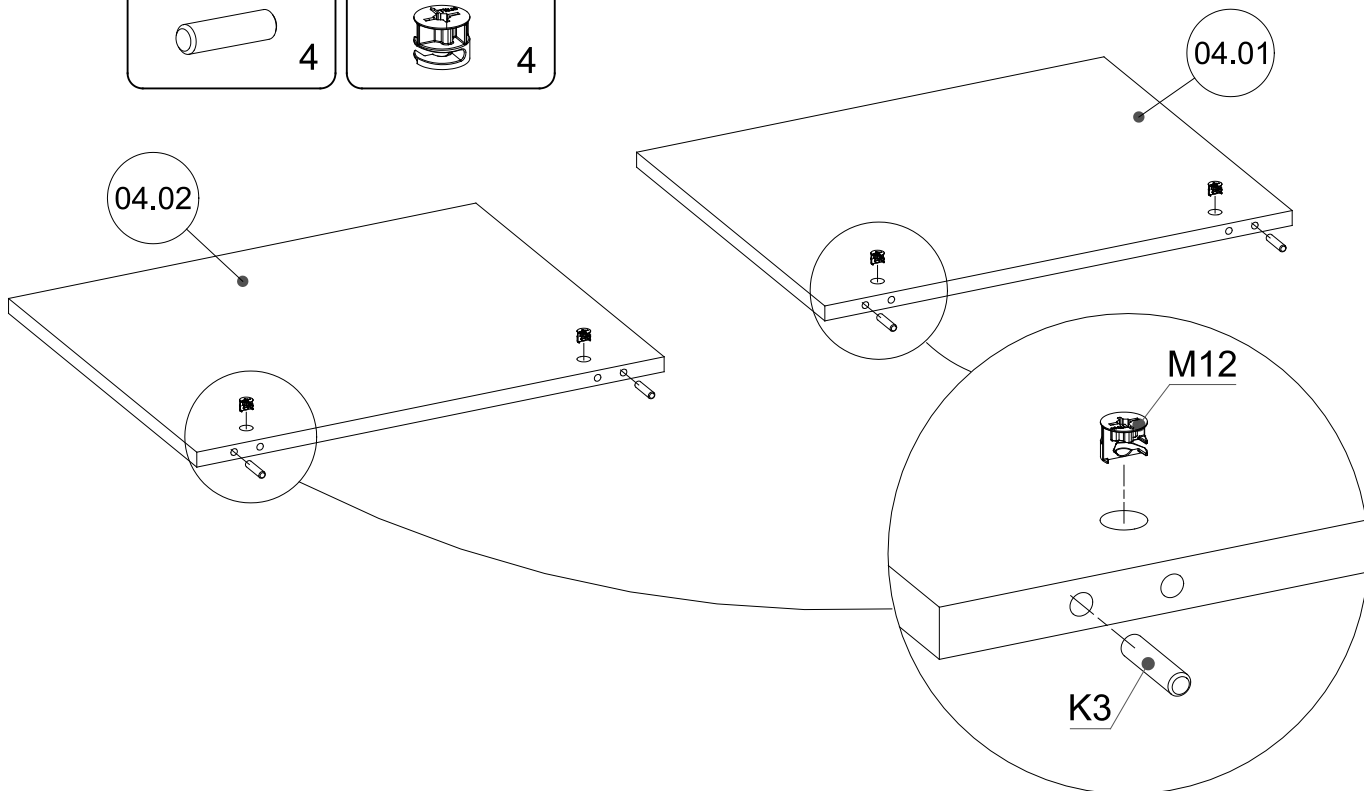
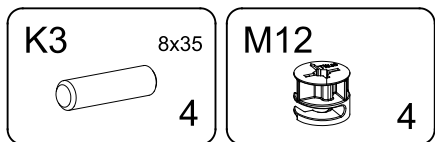




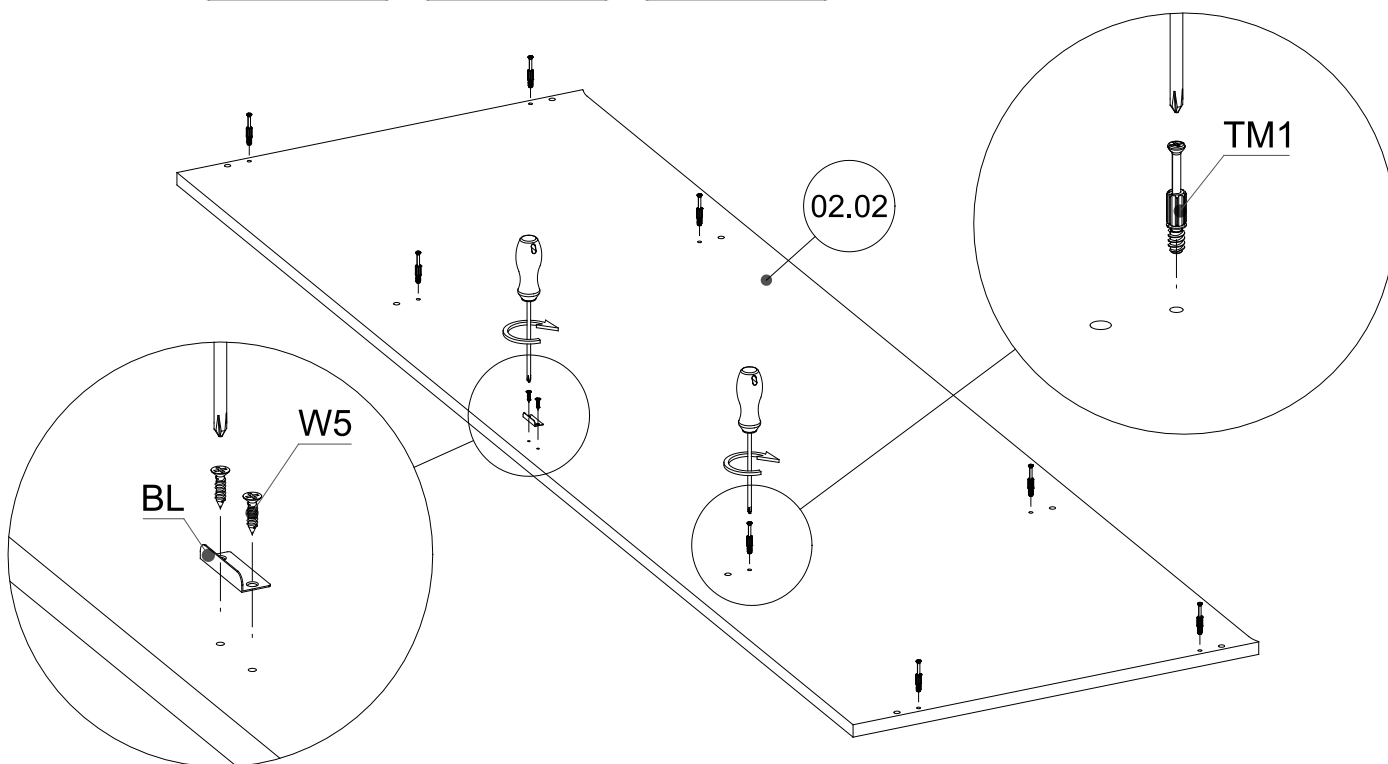
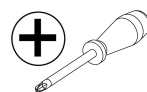
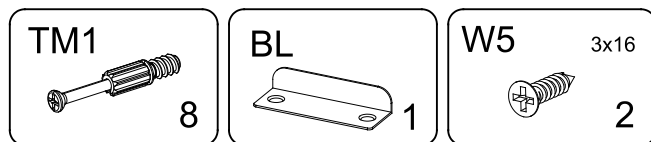
► **1** EN You need for fitting-up:
 PL Niezbędne do montażu:



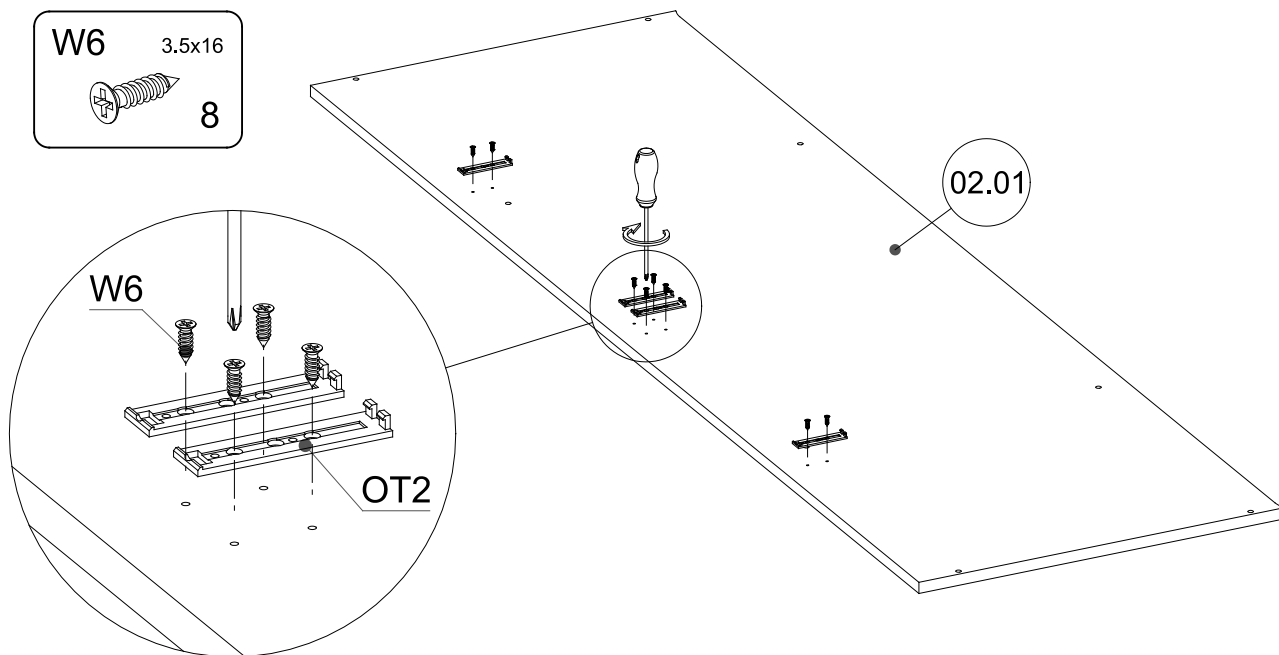
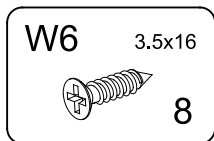
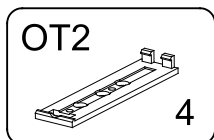
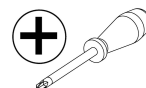
► **2** EN You need for fitting-up:
 PL Niezbędne do montażu:



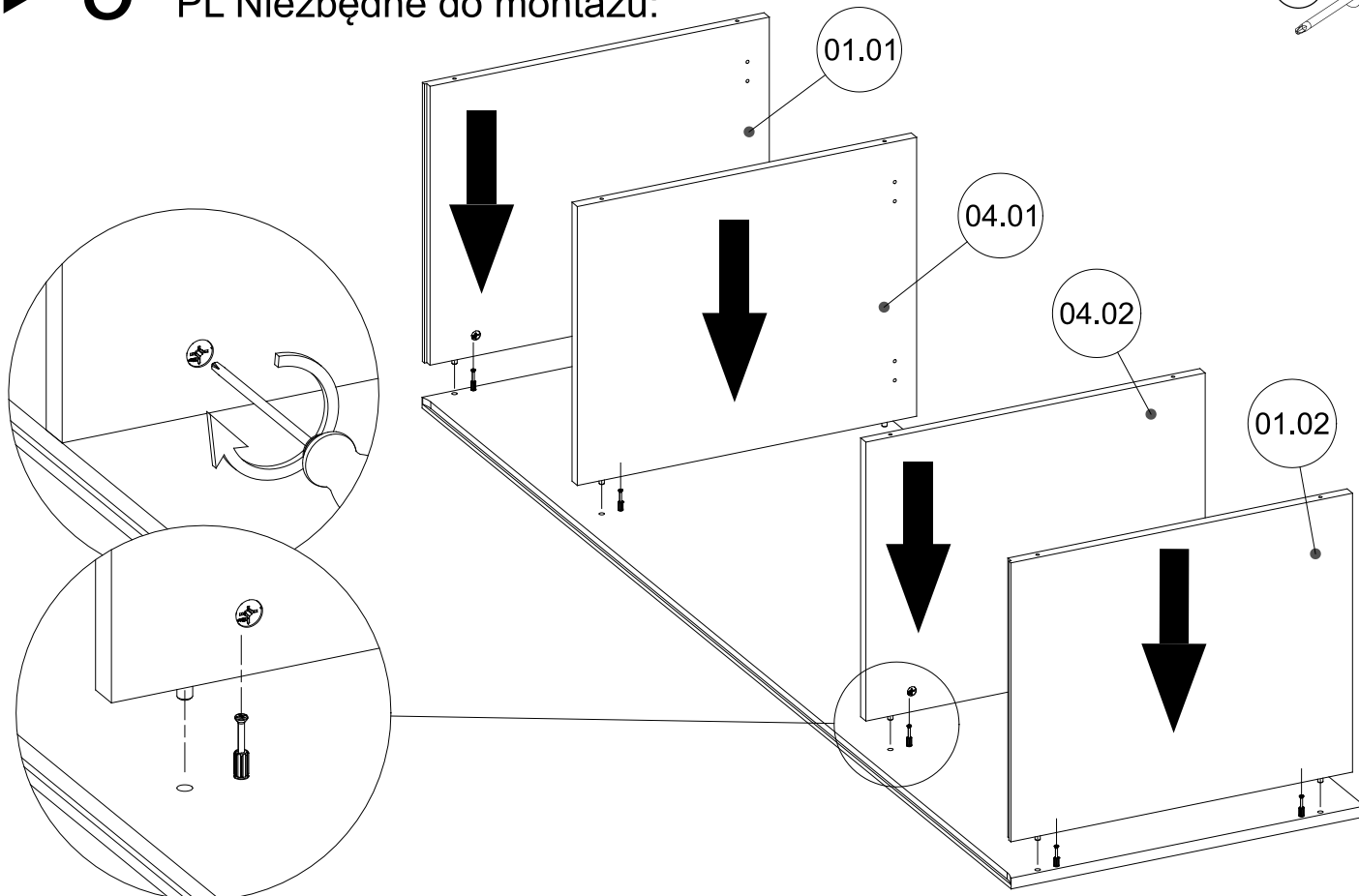
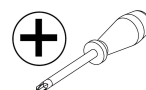
► **3** EN You need for fitting-up:
 PL Niezbędne do montażu:



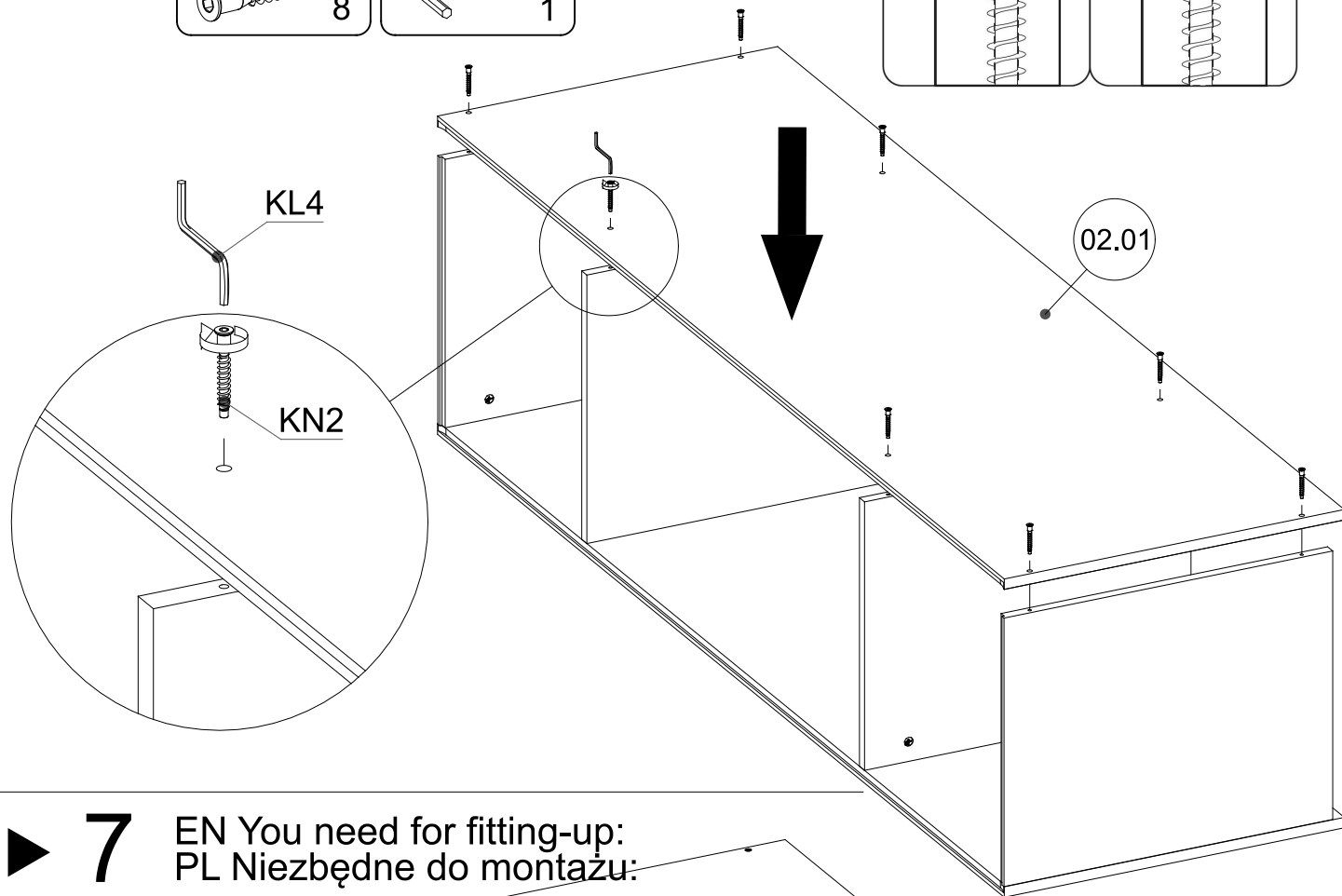
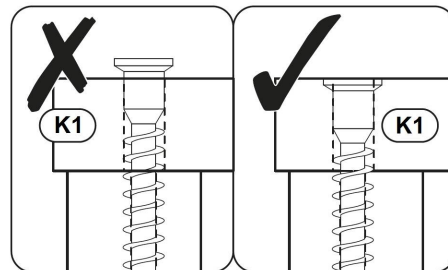
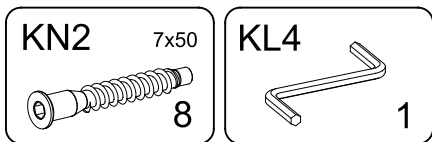
► **4** EN You need for fitting-up:
PL Niezbędne do montażu:



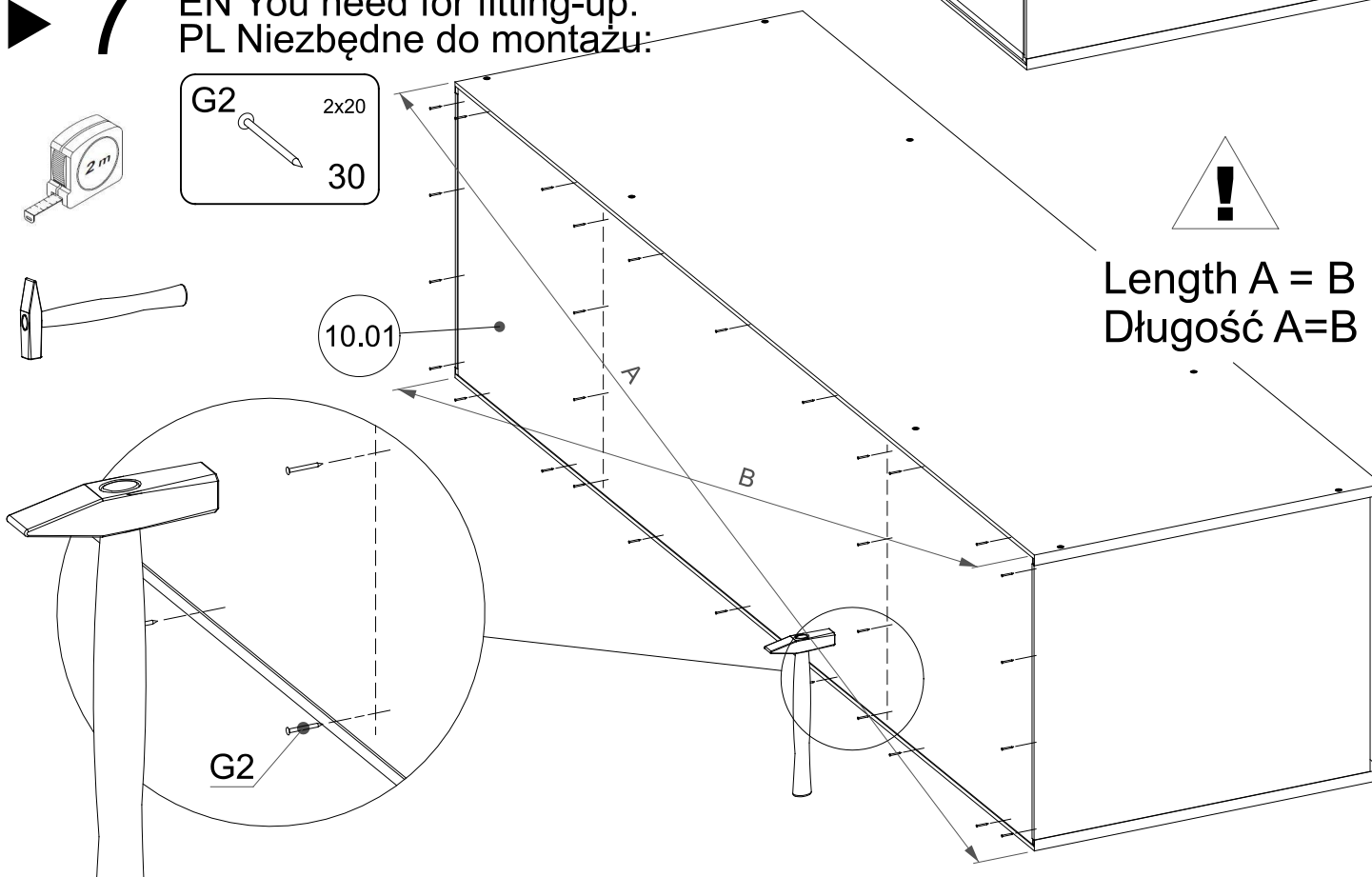
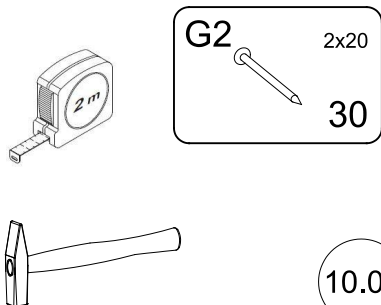
► **5** EN You need for fitting-up:
PL Niezbędne do montażu:



► **6** EN You need for fitting-up:
 PL Niezbędne do montażu:



► **7** EN You need for fitting-up:
 PL Niezbędne do montażu:



▶ **8** EN You need for fitting-up:
 PL Niezbędne do montażu:

