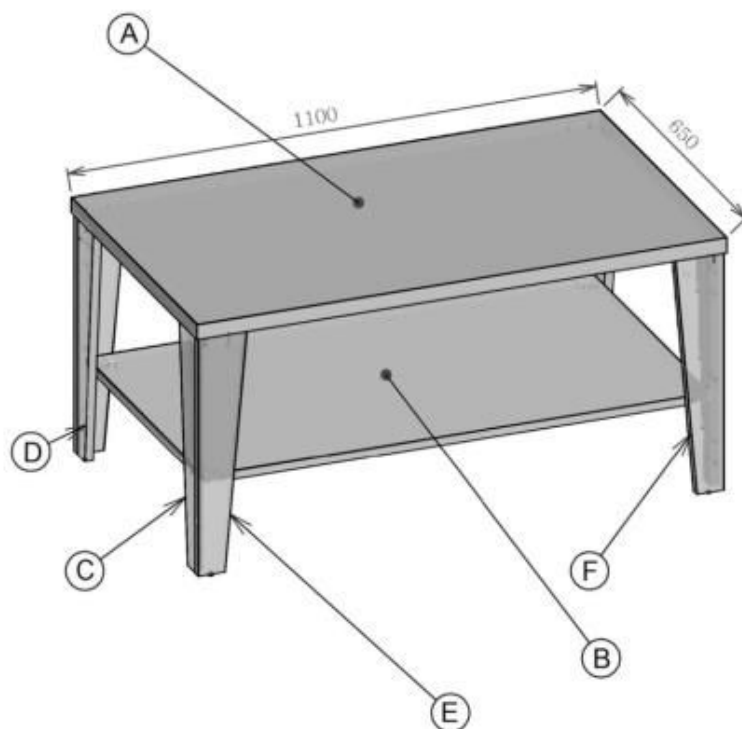


# MANTA

Uwaga	Attention
<p><b>1. ZASADY UŻYTKOWANIA:</b> Maksymalne obciążenie ławy wynosi 20 kg. Na ławie nie wolno stawiać ciężkich przedmiotów. Ławę nie należy pozostawiać w miejscu o dużej wilgotności powietrza. Wyrób należy użytkować zgodnie z jego przeznaczeniem.</p>	<p><b>1. TERMS OF USE:</b> The maximum load of the coffee table is 20 kg. Do not place heavy objects on the table. Coffee table should not be left in a place with high humidity. The product should be used in accordance with its intended purpose.</p>
<p><b>2. KONSERWACJA:</b> Do czyszczenia zabrudzonego pokrycia tapicerskiego należy używać środków czyszczących przewidzianych do mebli tapicerowanych. Części z tworzyw sztucznych należy czyścić przy pomocy ogólnie dostępnych, przeznaczonych do tworzyw sztucznych, nie rysujących środków czystości. Demontaż jakichkolwiek elementów ławy może spowodować utratę stabilności ławy. Naprawa ławy lub wymiana podzespołów może być dokonana jedynie przez przeszkolony personel.</p>	<p><b>2. MAINTENANCE:</b> For cleaning dirty upholstery covering use cleaners intended for upholstered furniture. Plastic parts should be cleaned with a commercially available, non-abrasive cleaning agents intended for plastic surfaces. Disassembling any of the coffee table element may result in loss of stability of the coffee table. Repair or replacement of coffee table components can only be done by trained personnel.</p>
<p><b>3. RĘKOJMIA I GWARANCJA:</b> Firma Halmar Sp. z o.o. udziela na produkt gwarancji w postaci 12-miesięcznej rękojmi.</p>	<p><b>3. WARRANTY AND GUARANTEE:</b> Company Halmar L.L.C. provides a product guarantee in the form of a 12-month warranty.</p>



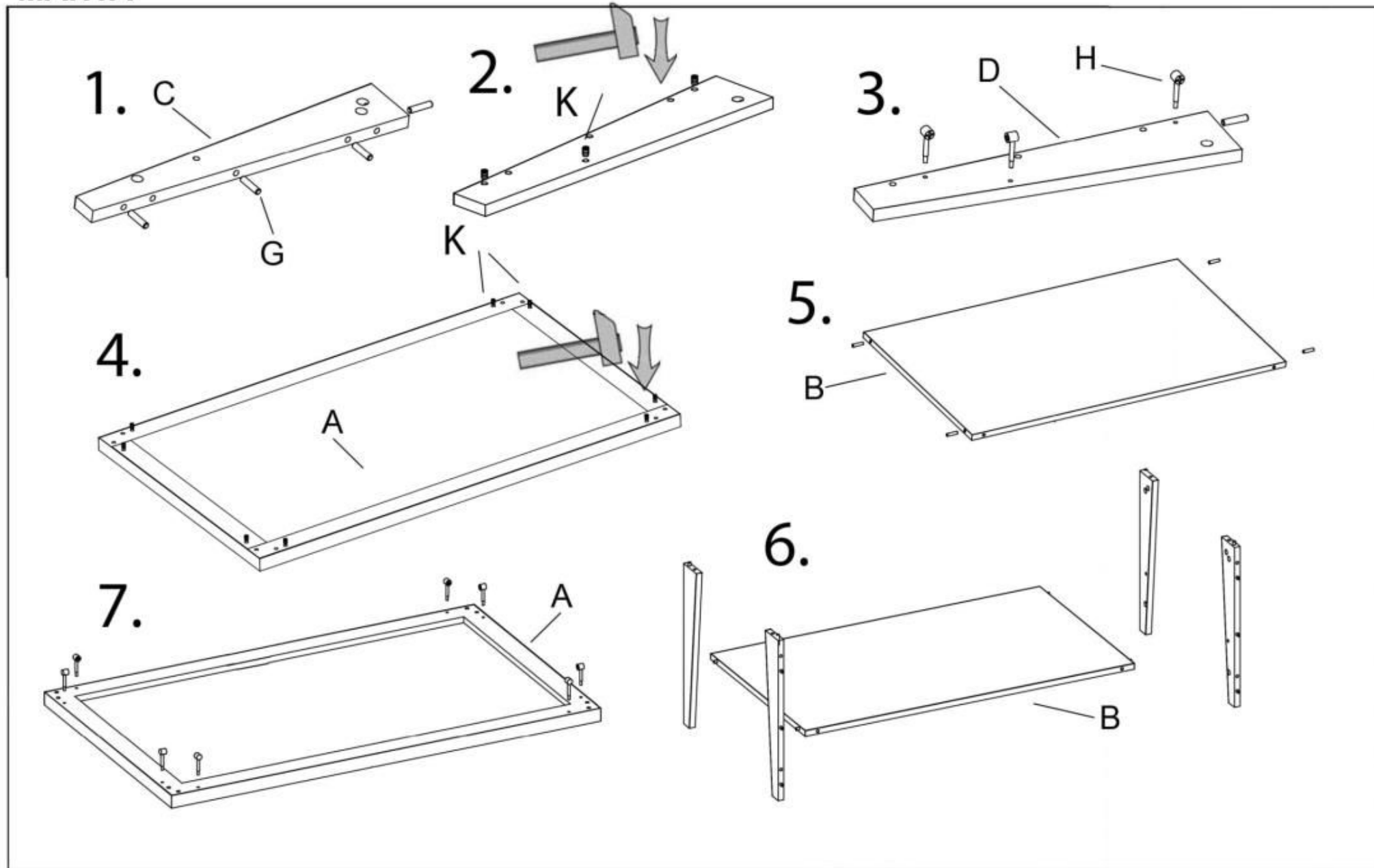
A		1
B		1
C		2
D		2
E		2
F		2
G		24
H		20
I		20
J		4
K		20

max. 20 kg



v.1

# MANTA

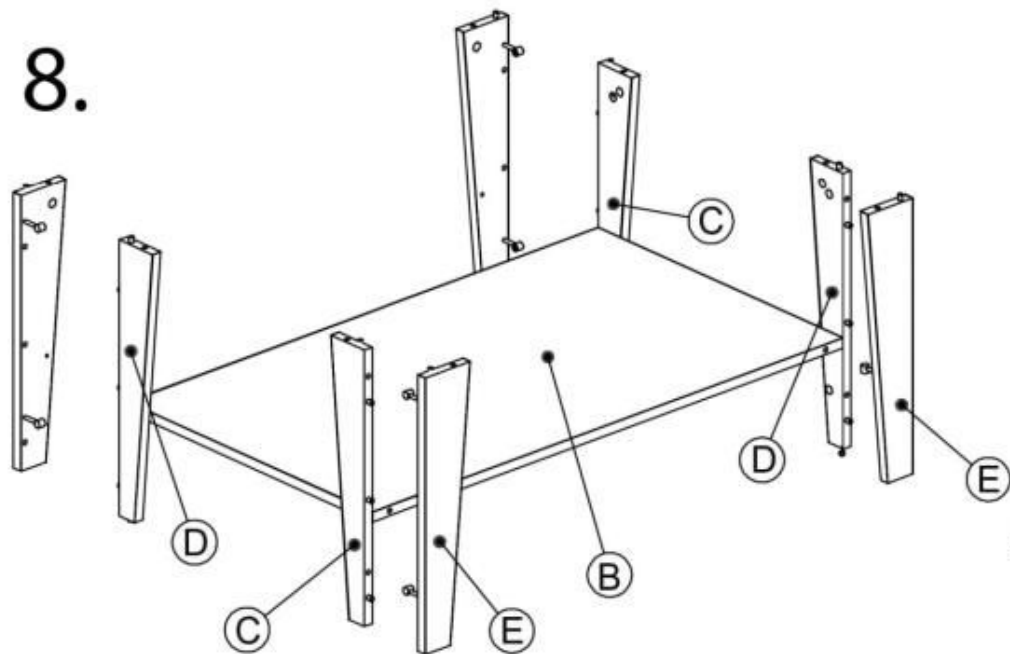


HALMAR Sp. z o.o.

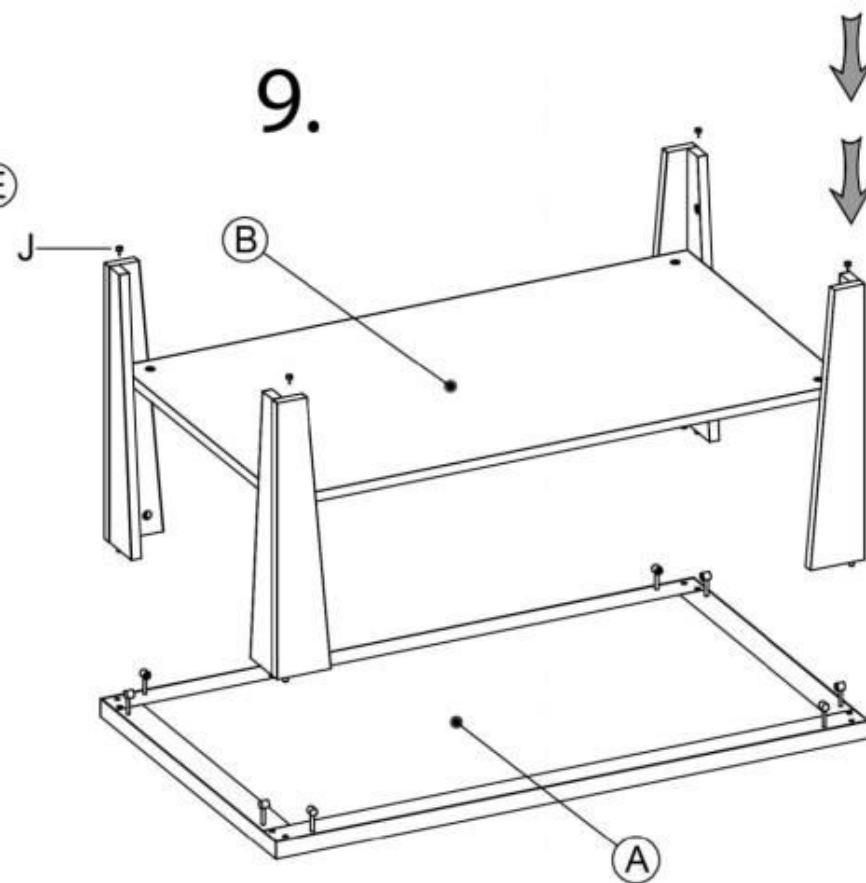
ul. Centralnego Okręgu Przemysłowego 2, 37-450 Stalowa Wola, POLSKA / POLAND  
tel. +48 15 843 28 10, fax: +48 15 842 19 57, e-mail: office@halmar.com.pl

# MANTA

8.



9.



HALMAR Sp. z o.o.

ul. Centralnego Okręgu Przemysłowego 2, 37-450 Stalowa Wola, POLSKA / POLAND  
tel. +48 15 843 28 10, fax: +48 15 842 19 57, e-mail: office@halmar.com.pl