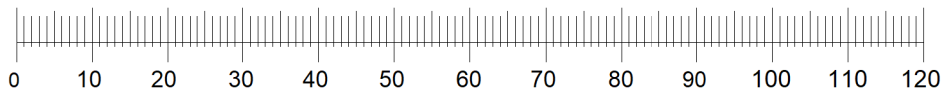
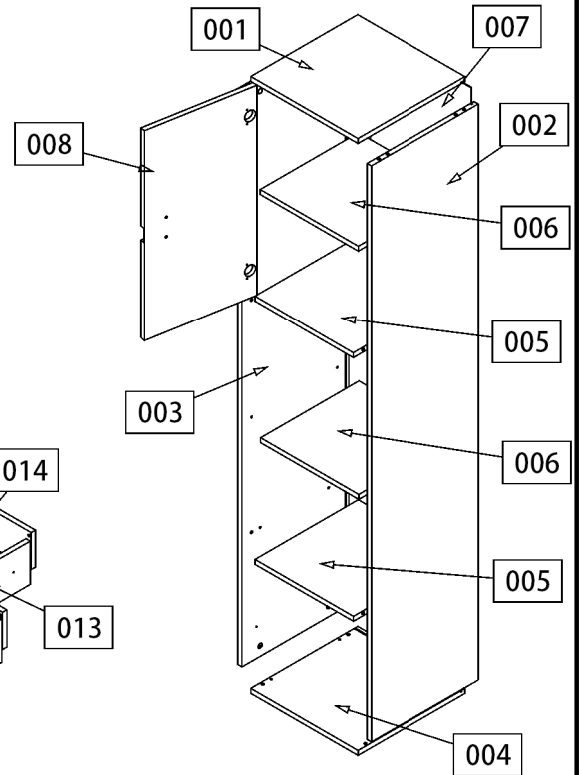
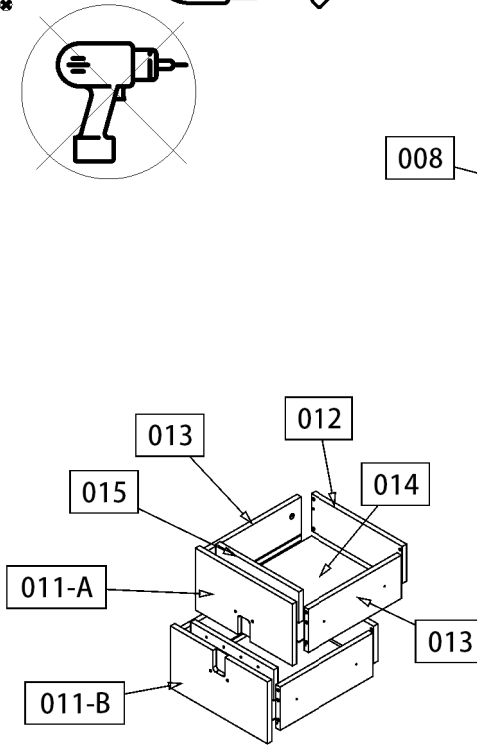
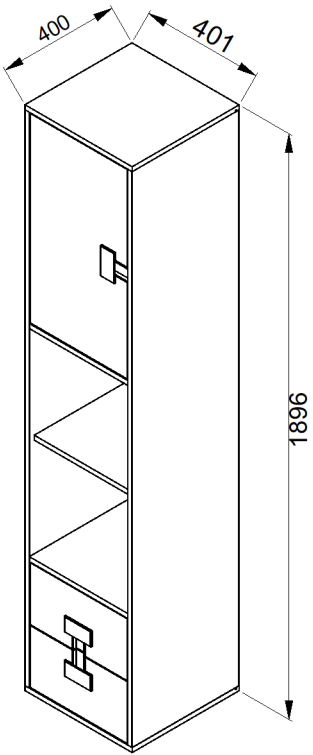

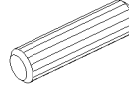
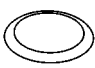
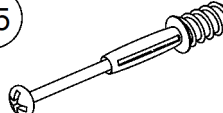

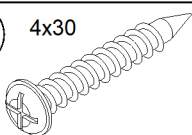
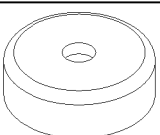
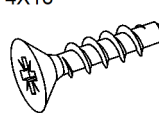
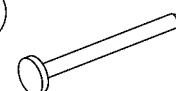
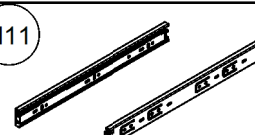
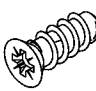
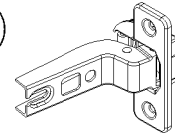
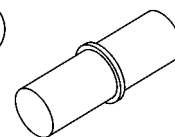
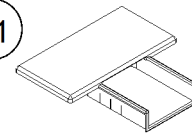
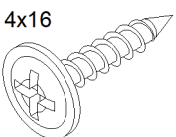
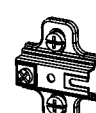
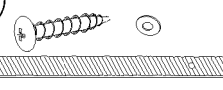
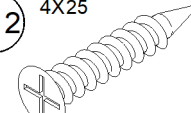


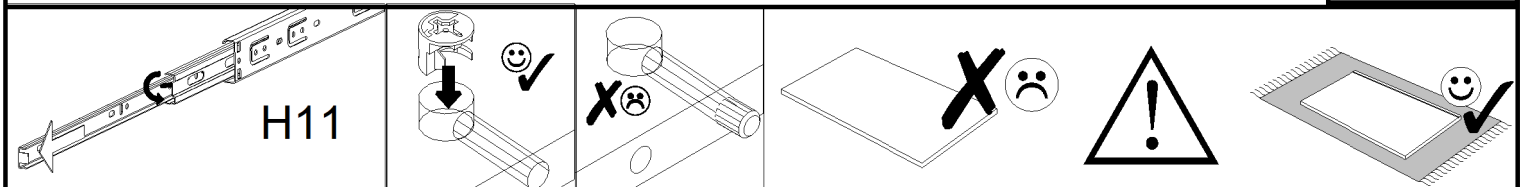
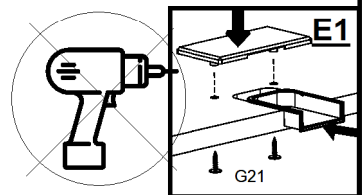
# INDEX 06



# REGAŁ 40

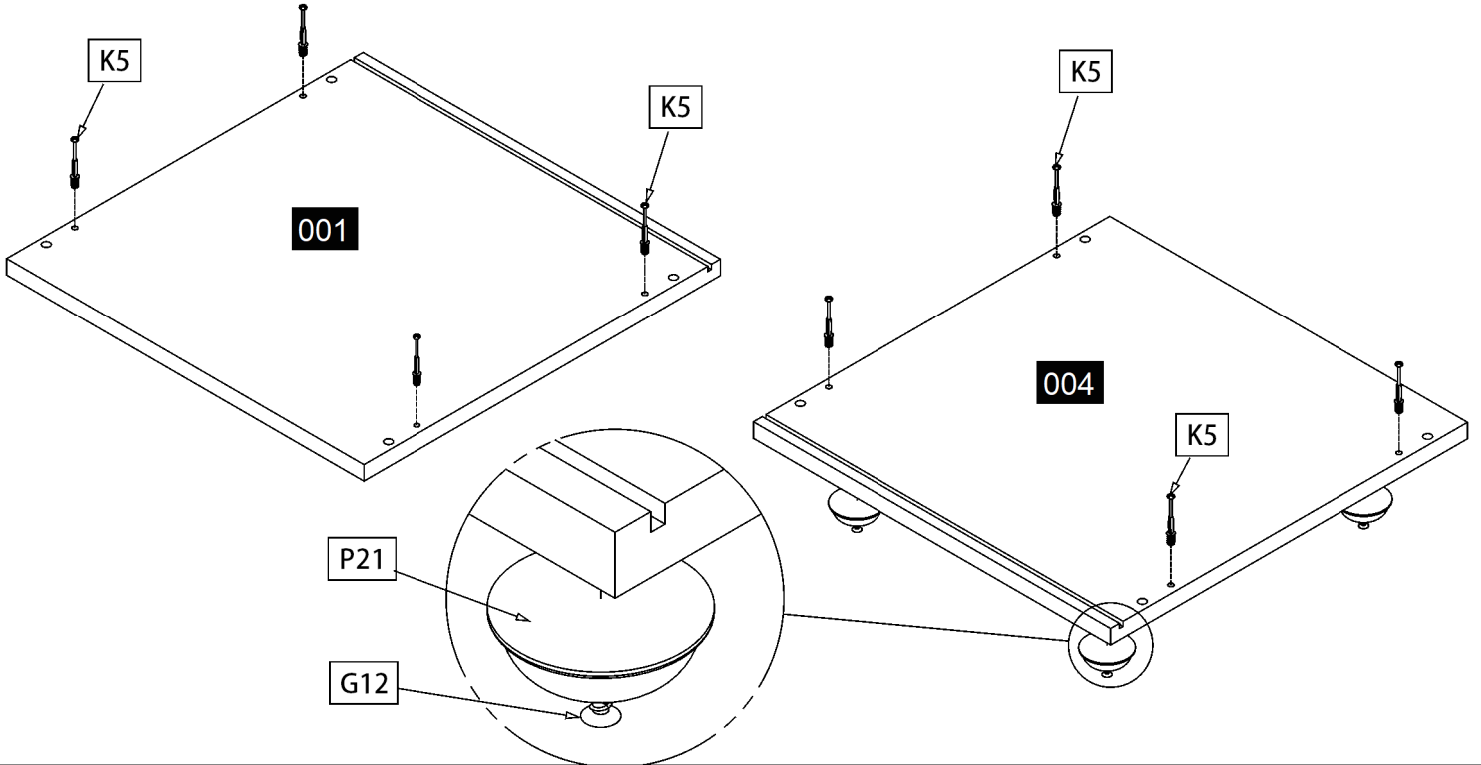


<b>I1</b>  x14	<b>B7</b> Ø8X30  x32	<b>K1z</b>  x24	<b>K5</b>  x24	<b>K1</b> Ø15X12  x24
<b>G8</b> 4x30  x4	<b>P21</b>  x4	<b>G4</b> 4X16  x4	<b>W4</b>  x24	<b>H11</b>  x2
<b>G20</b> 5X13  x16	<b>C2</b>  x2	<b>F2</b>  x8	<b>E1</b>  x3	<b>G21</b> 4x16  x2
<b>D1</b>  x2	<b>R2</b>  x1	<b>G12</b> 4X25  x8		



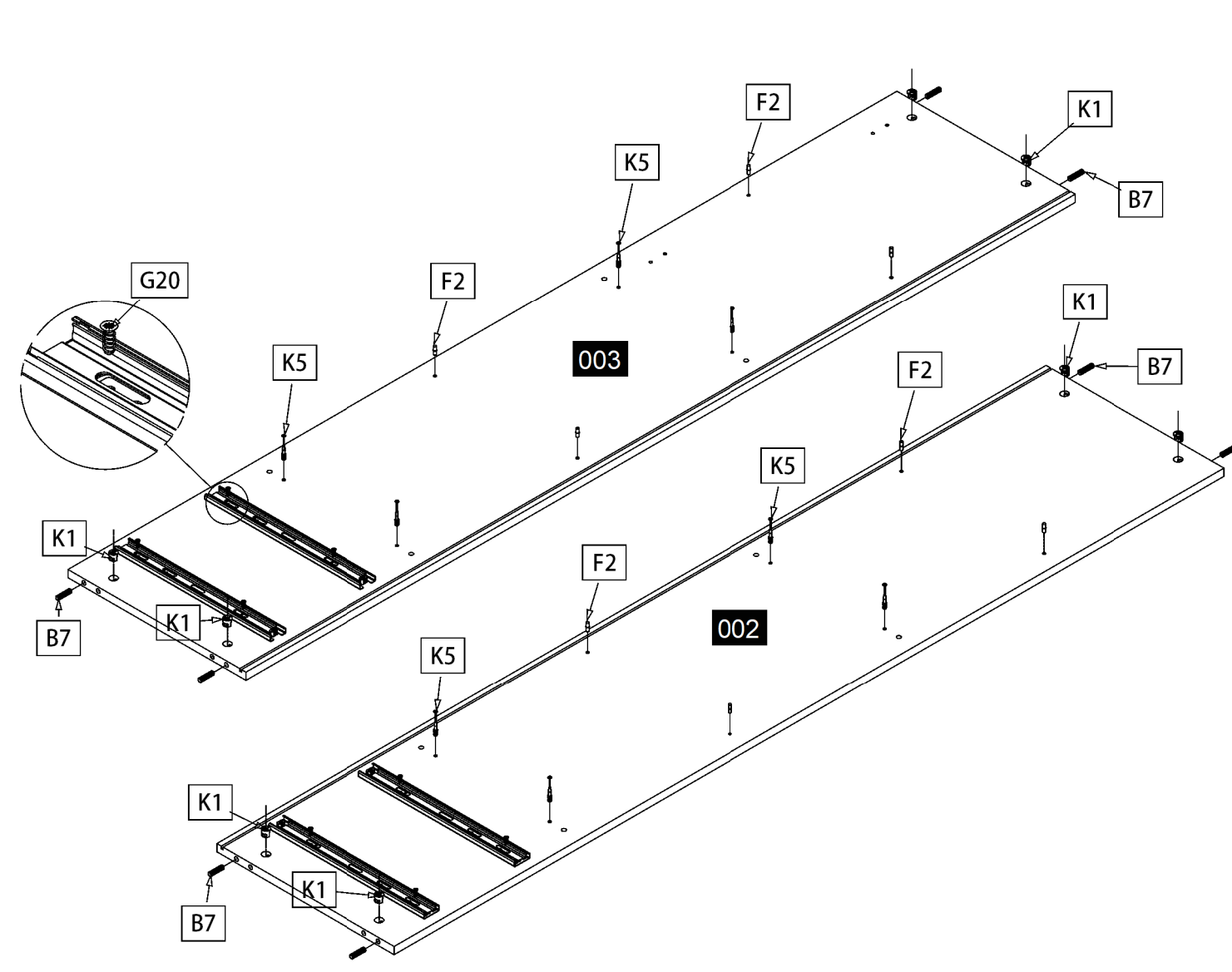
# 01

- K5** x8
- P21** x4
- G12** 4X25 x4

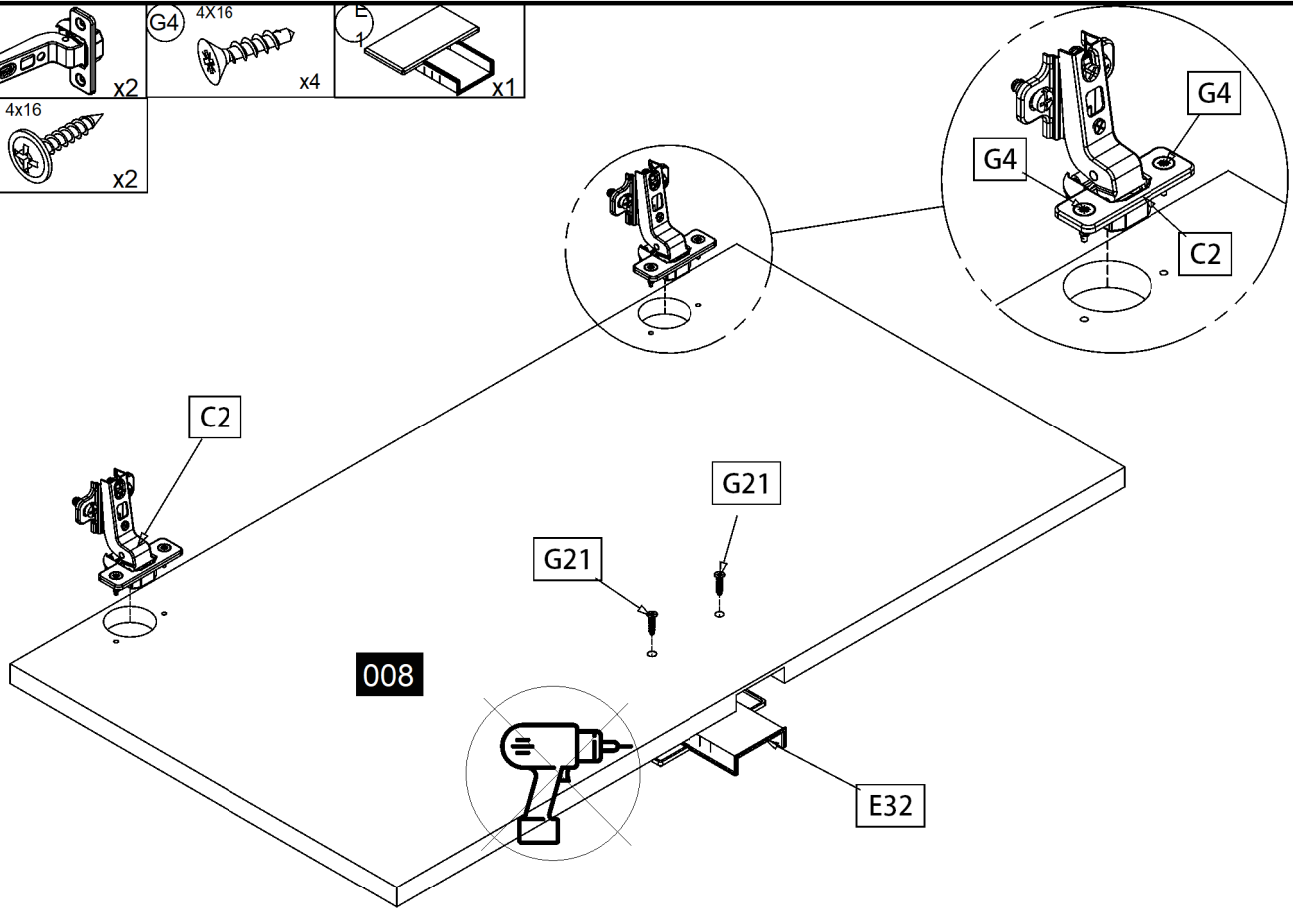
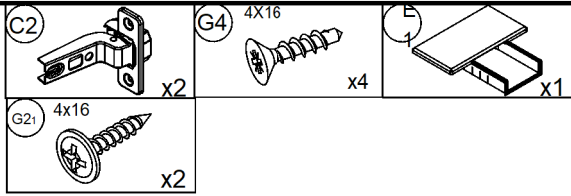


# 02

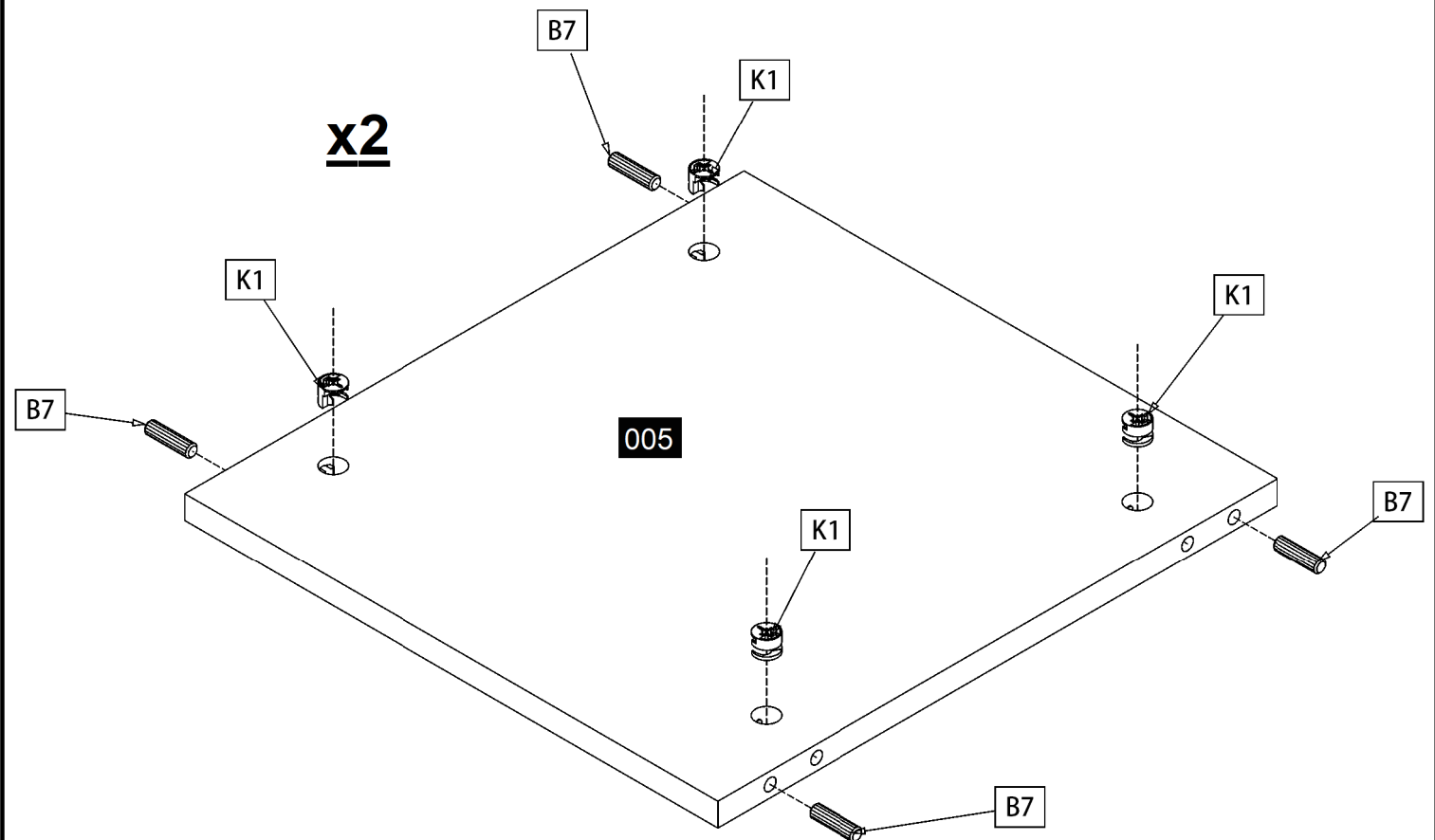
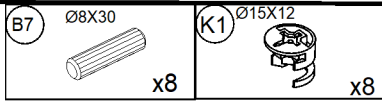
- K5** x8
- D1** x4
- K1** Ø15X12 x8
- F2** x8
- B7** Ø8X30 x8
- G20** 5X13 x8
- H11** x2



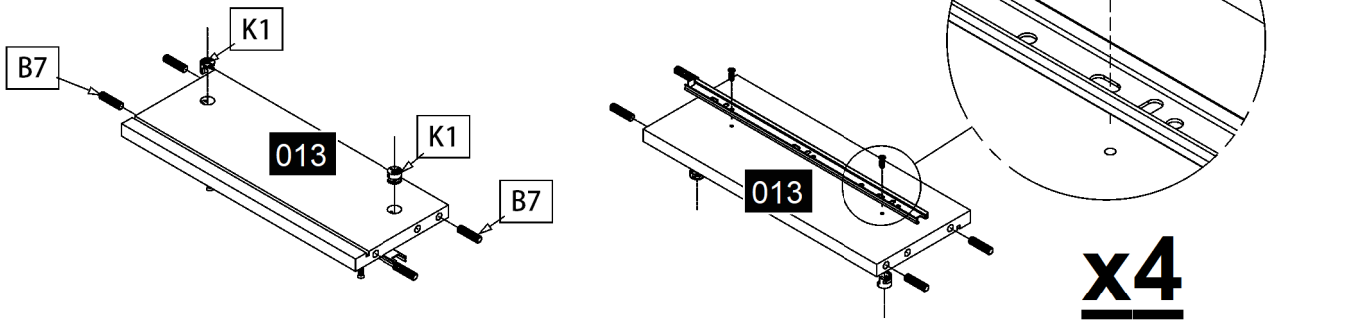
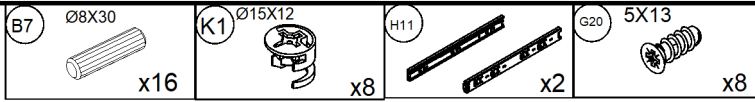
# 03



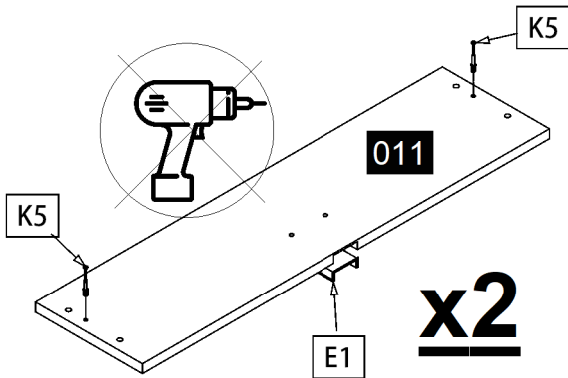
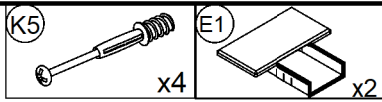
# 04



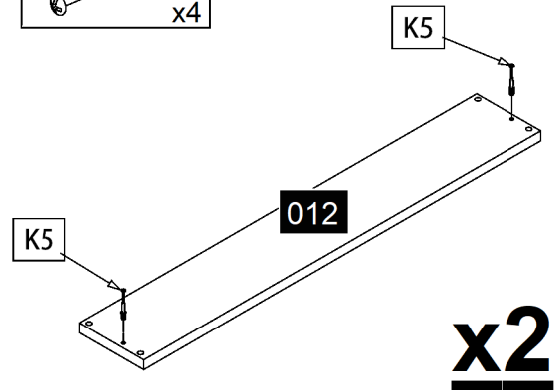
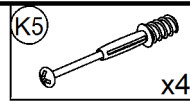
05



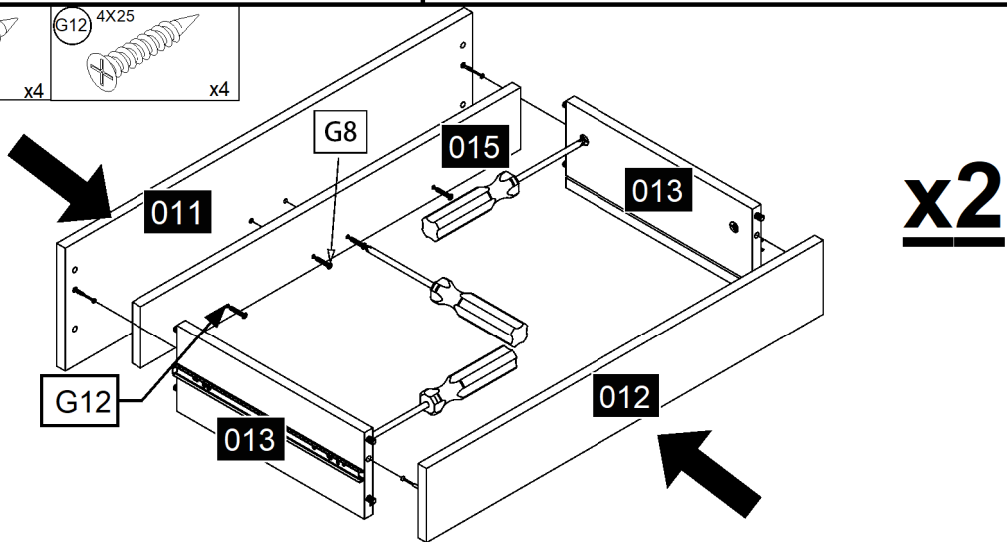
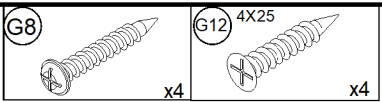
06



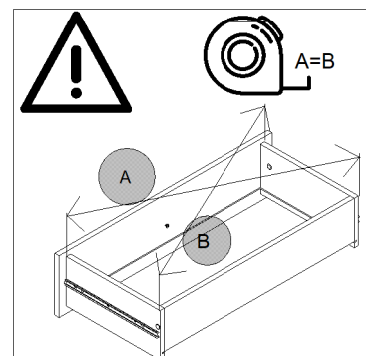
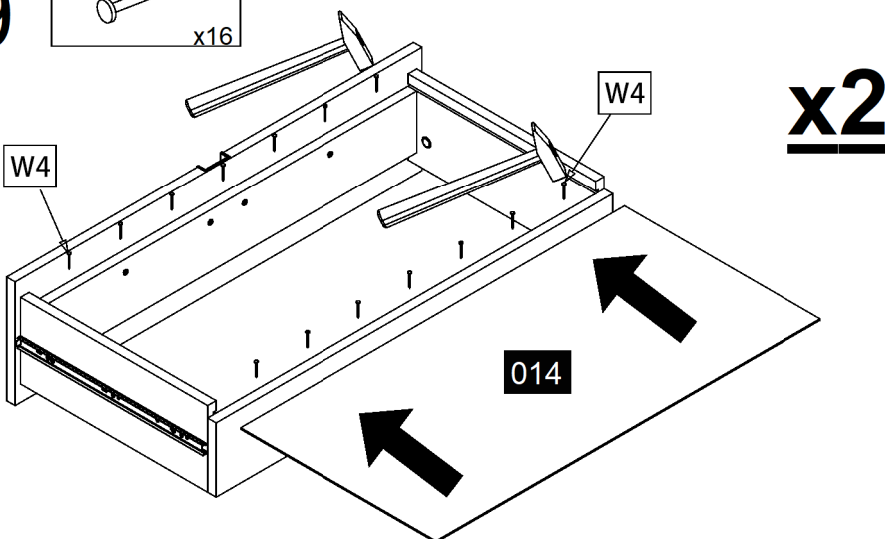
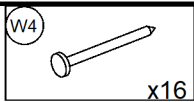
07



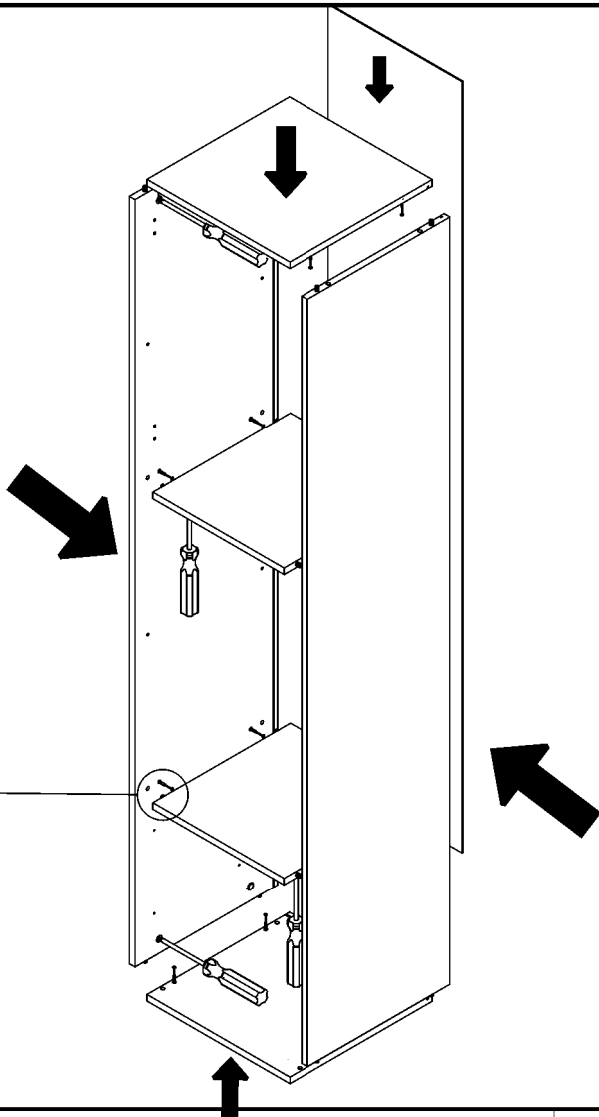
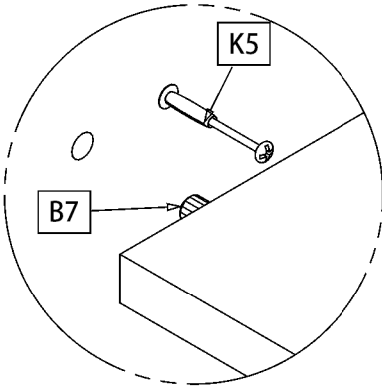
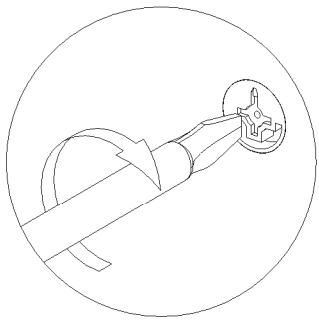
08



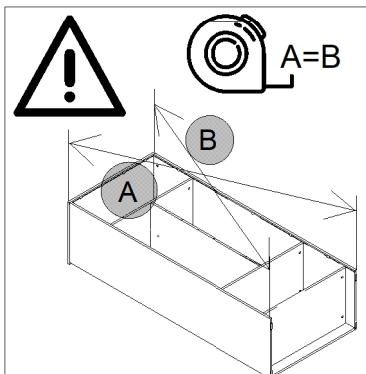
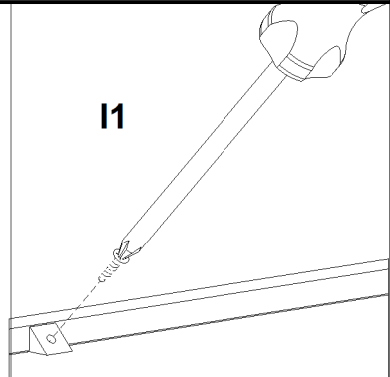
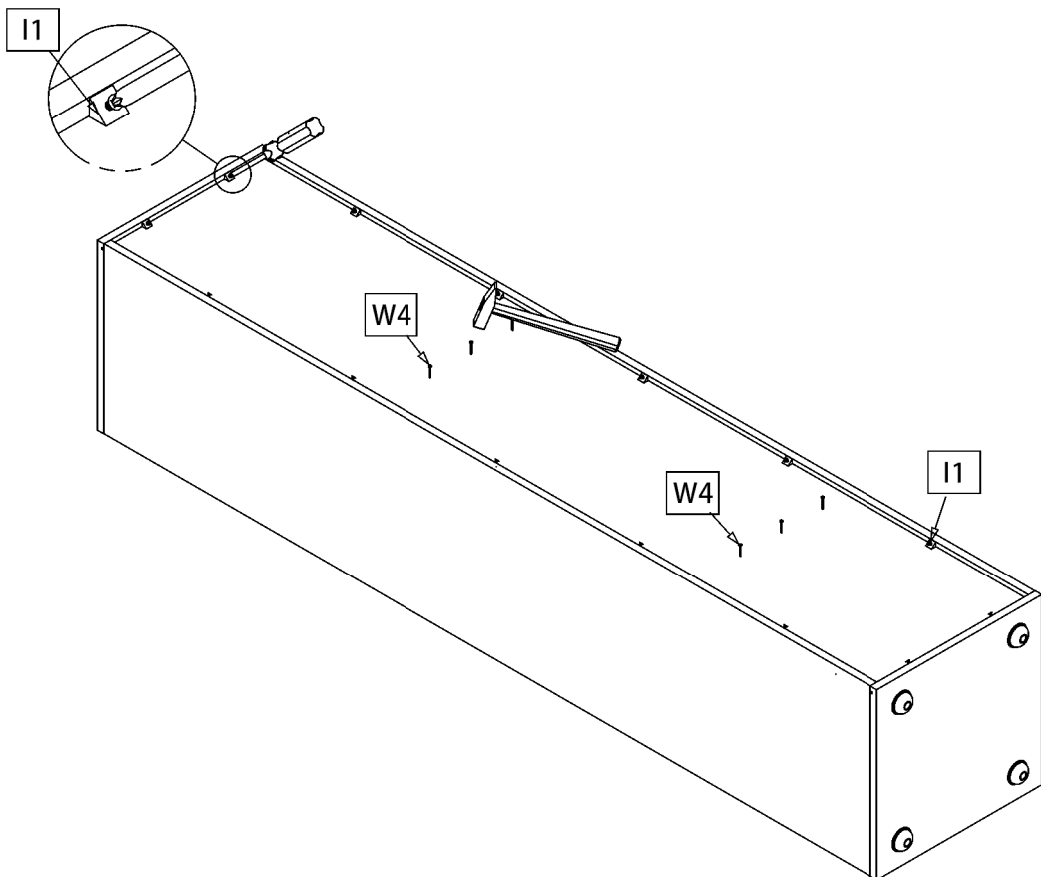
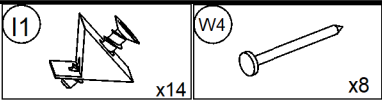
09



# 10



# 11



12

