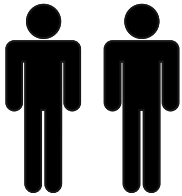
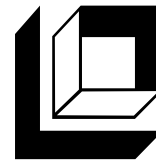


GRAND - GR05

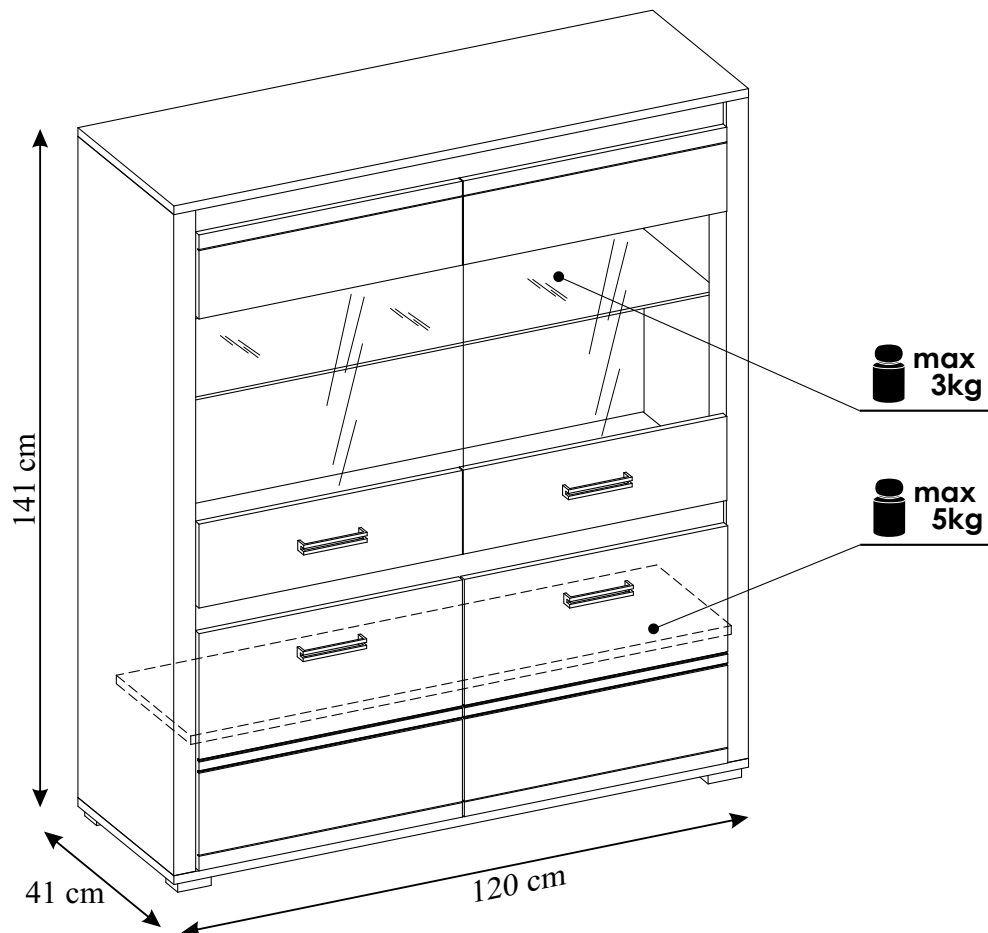
KOMODA 2D2W , KOMODA 2D2V, KOMODA 2D2V



80 min.

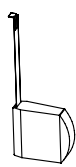
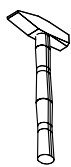
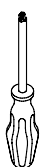
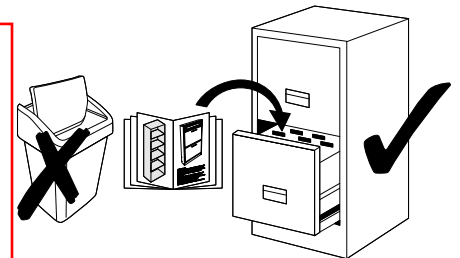


**KIELECKA
FABRYKA
MEBLI**



Przed przystąpieniem do montażu należy sprawdzić zawartość paczek pod względem ilości i jakości z instrukcją montażu.

NIE WOLNO montować uszkodzonych elementów mebli, ewentualne ich wady należy zgłosić przed montażem w przeciwnym razie nie będą one podlegać reklamacji.



tel. 41 331 63 40,

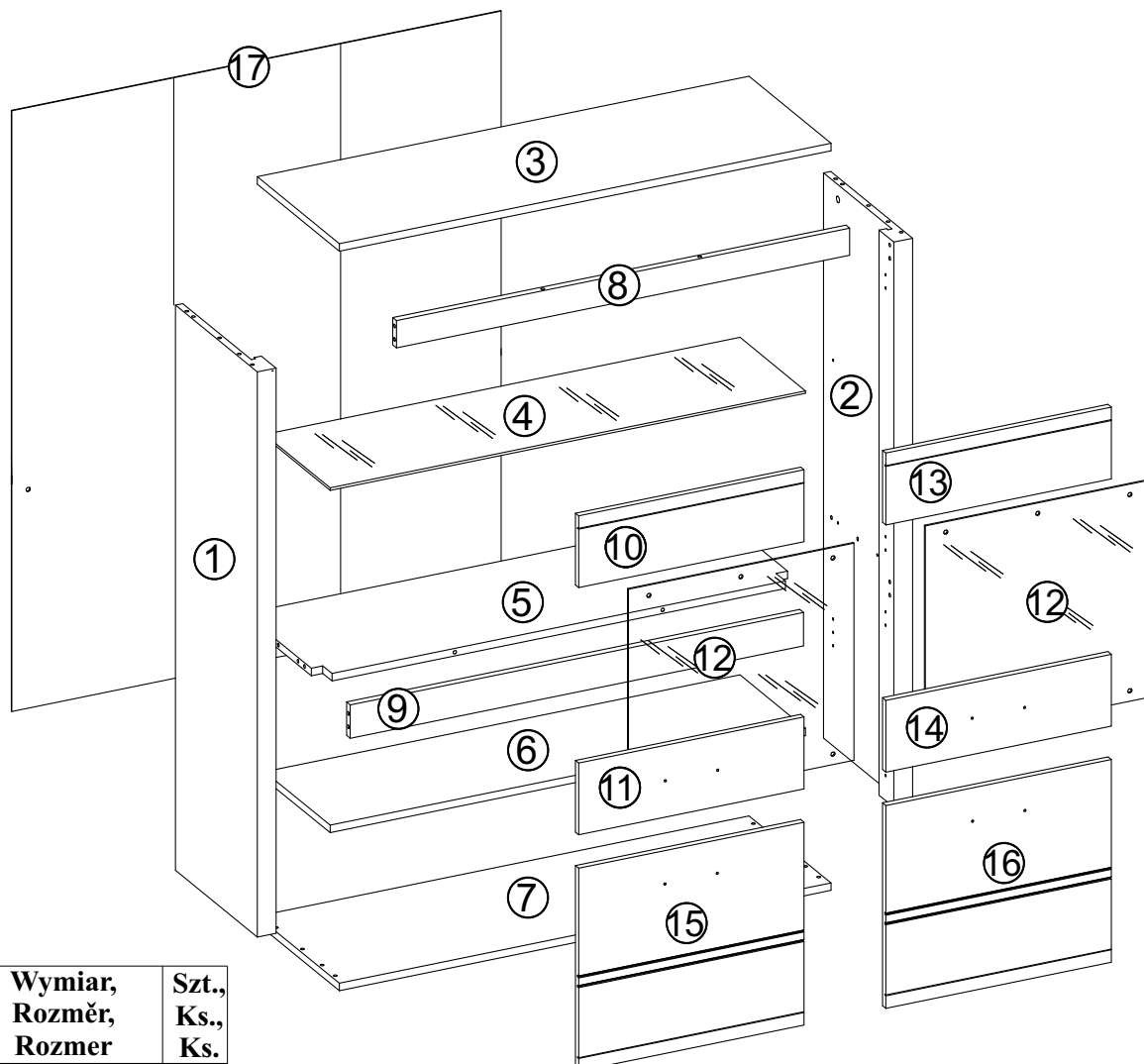
fax.41 331 64 11

e-mail:biuro@k-f-m.pl

<http://www.kieleckafabrykamebli.pl/>

GRAND - GR05

KOMODA 2D2W , KOMODA 2D2V, KOMODA 2D2V



	Kod, Kód, Kód	Wymiar, Rozměr, Rozmer	Szt., Ks., Ks.
①	GR05-01	1354x400x46	1
②	GR05-02	1354x400x46	1
③	GR05-03	1202x401x18	1
④	GR05-04	1162x320x6	1
⑤	GR05-05	1164x374x18	1
⑥	GR05-06	1162x320x18	1
⑦	GR05-07	1202x401x18	1
⑧	GR05-08	1108x65x18	1
⑨	GR05-09	1108x80x18	1
⑩	GR05-10	172x550x16	1
⑪	GR05-11	172x550x16	1

	Kod, Kód, Kód	Wymiar, Rozměr, Rozmer	Szt., Ks., Ks.
⑫	GR05-12	520x548x4	2
⑬	GR05-13	172x550x16	1
⑭	GR05-14	172x550x16	1
⑮	GR05-15	486x550x16	1
⑯	GR05-16	486x550x16	1
⑰	GR05-17	1386x1196x3	1



Uwaga
Instrukcja montażu nie jest dokumentacją techniczną,
producent zastrzega sobie możliwość zmian konstrukcyjnych.

Pozor






















Montážní návod není technická dokumentace, výrobce si vyhrazuje právo na konstrukční změny.

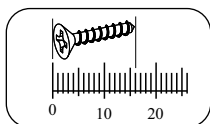
Pozor

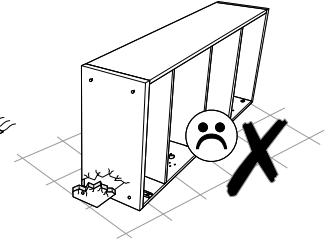
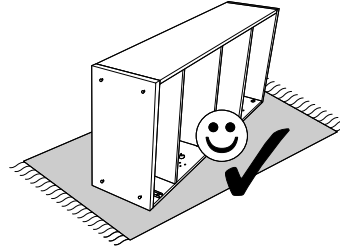
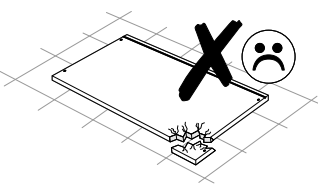
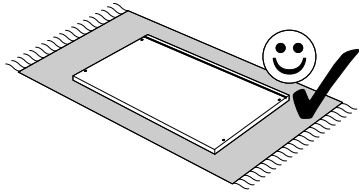
Montážny návod nie je technická dokumentácia, výrobca si vyhradzuje právo na konštrukčné zmeny.

GRAND - GR05

KOMODA 2D2W , KOMODA 2D2V, KOMODA 2D2V

<p>(a1) x26</p>  <p>ø 8x30</p>	<p>(b0) x8</p>  <p>H4</p>	<p>(b3) x8</p> 	<p>(d1) x4</p> 
<p>(d2) x4</p> 	<p>(e1) x12</p> 	<p>(e4) x12</p>  <p>ø 20</p>	<p>(f1) x12</p> 
<p>(g1) x4</p>  <p>ø 7x50</p>	<p>(h1) x4</p> 	<p>(k3) x8</p>  <p>ø 4x20</p>	<p>(le) x1</p> 
<p>(le1) x2</p> 	<p>(m) x1</p> 	<p>(n1) x16</p>  <p>ø 3,5x16</p>	<p>(n4) x60</p> 
<p>(n5) x8</p>  <p>ø 4x30</p>	<p>(n6) x12</p>  <p>ø 4x20</p>	<p>(o2) x12</p> 	<p>(o5) x4</p> 
<p>(z) x2</p> 			





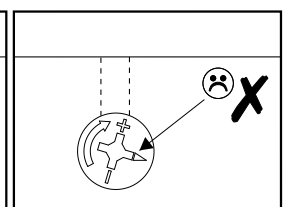
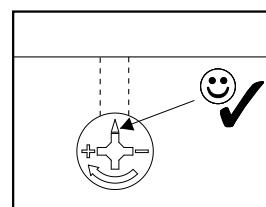
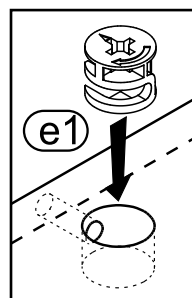
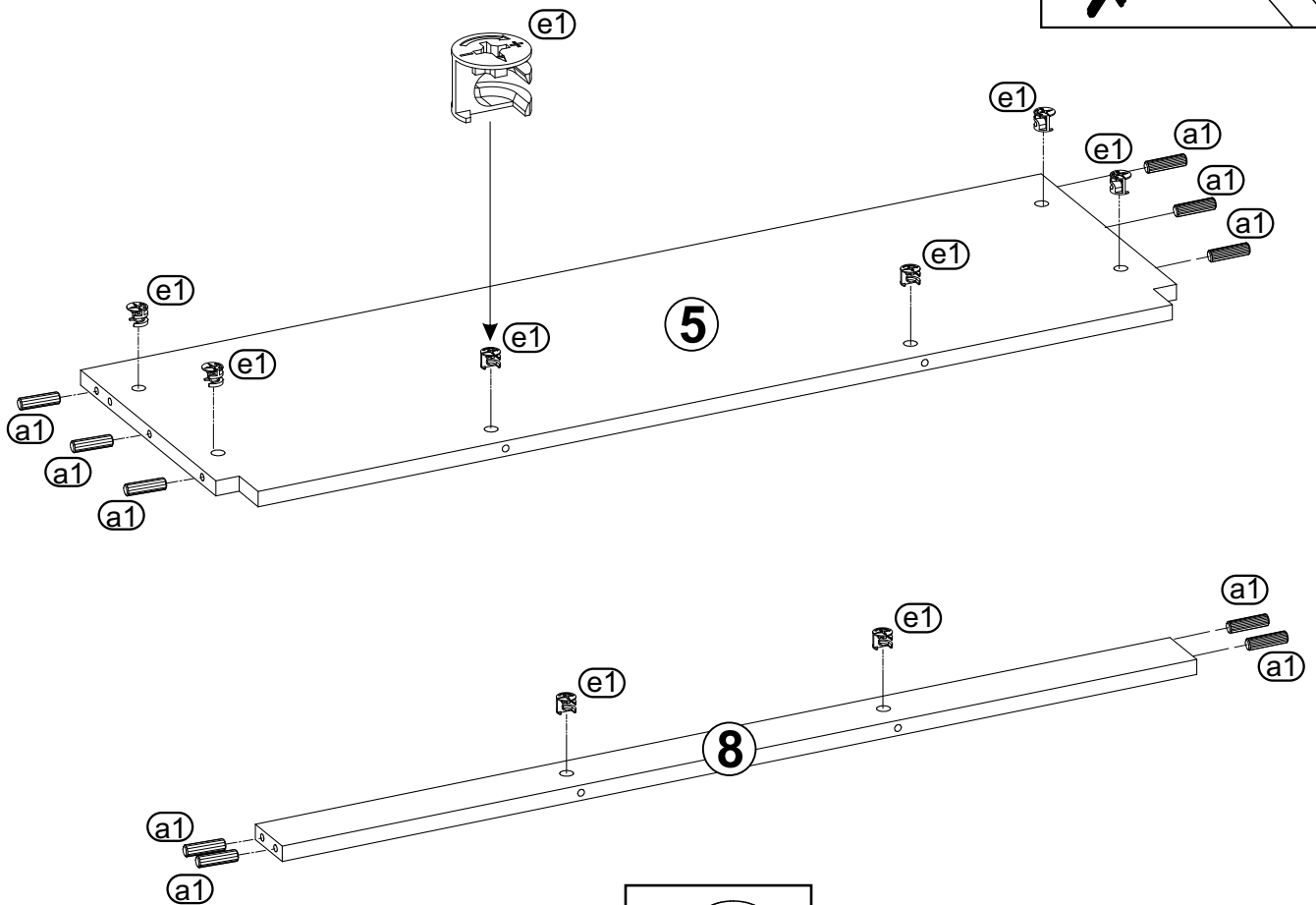
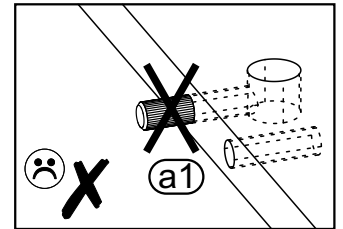
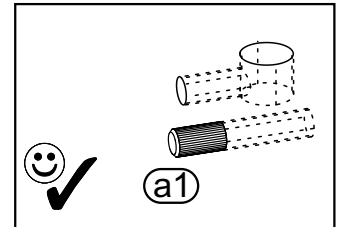
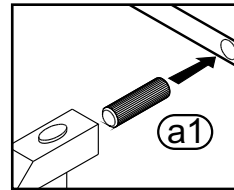
1



Zwróć szczególną uwagę na prawidłowy otwór podczas wbijania kołków

Věnujte zvláštní pozornost správné volbě při vbíjení hmoždinek.

Venujte zvláštnu pozornosť správnej voľbe pri vbíjaní hmoždínek.



2

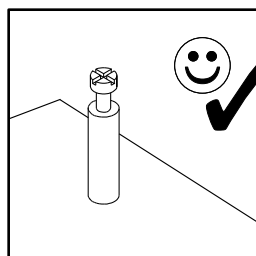
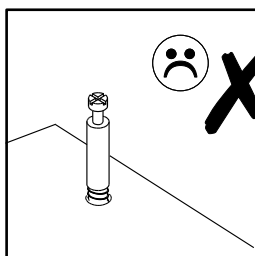
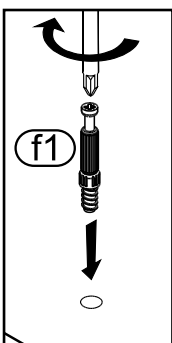
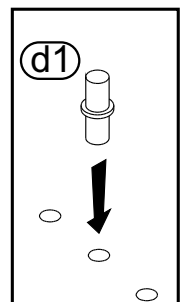
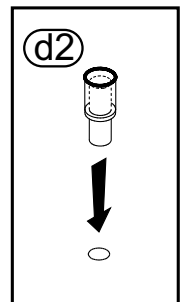
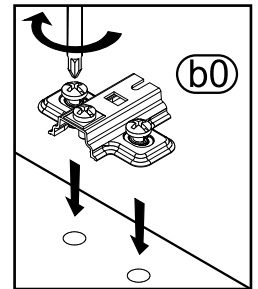
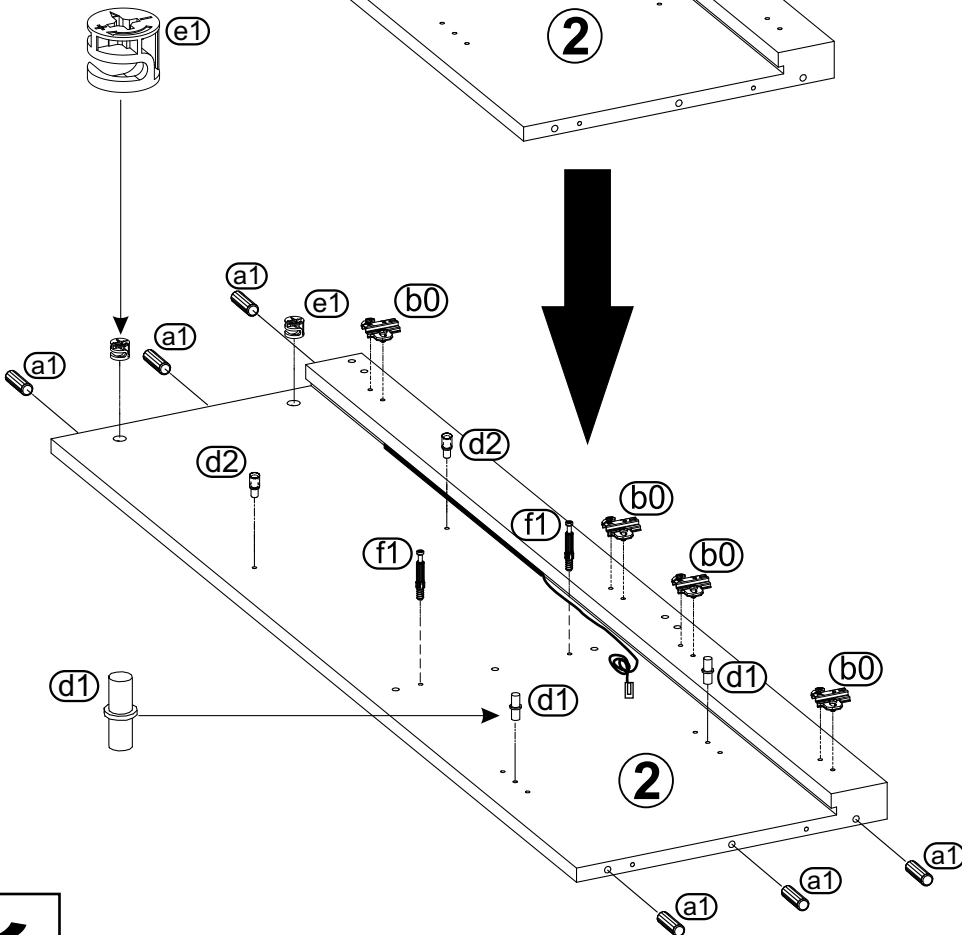
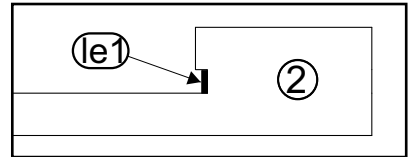
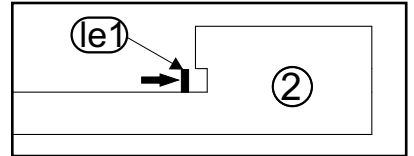
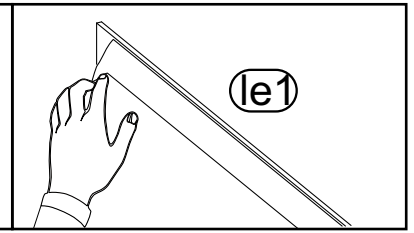
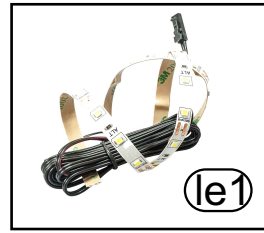
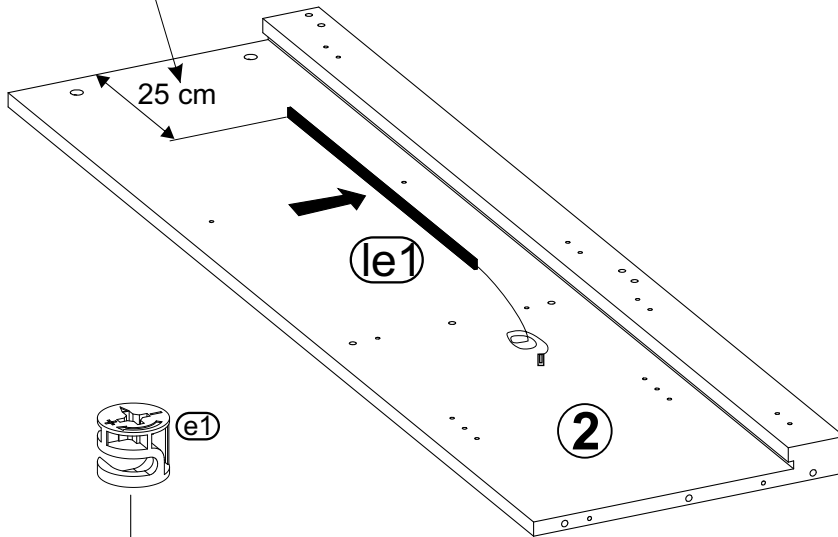
Przed przyklejeniem paska Led proszę usunąć folię zabezpieczającą.

Před přilepením LED pásky odstraňte ochrannou fólii.

Pred prilepením LED pásky odstráňte ochrannú fóliu.



Ważny wymiar.
Důležitý rozměr.
Dôležitý rozmer.

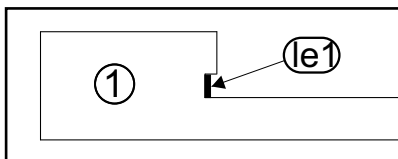
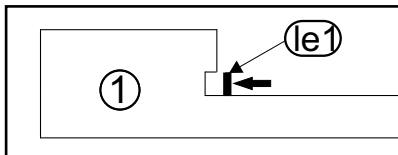
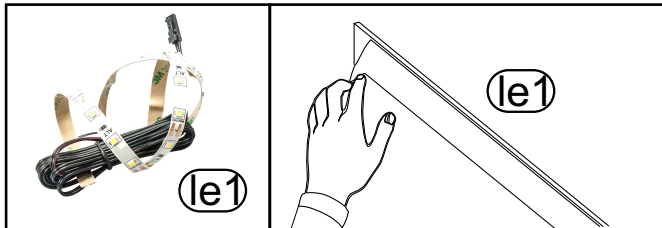



3

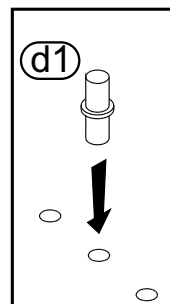
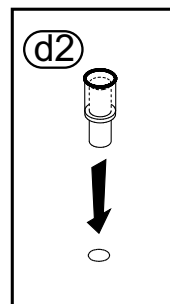
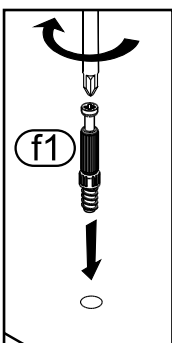
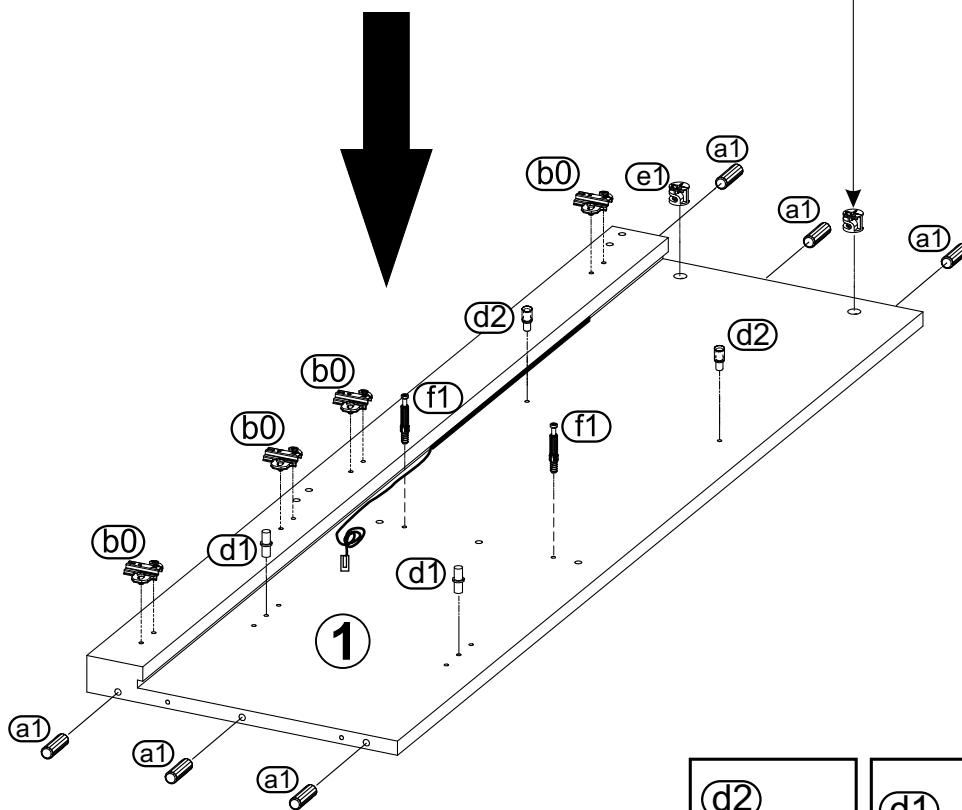
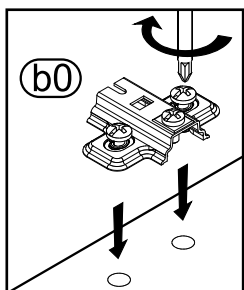
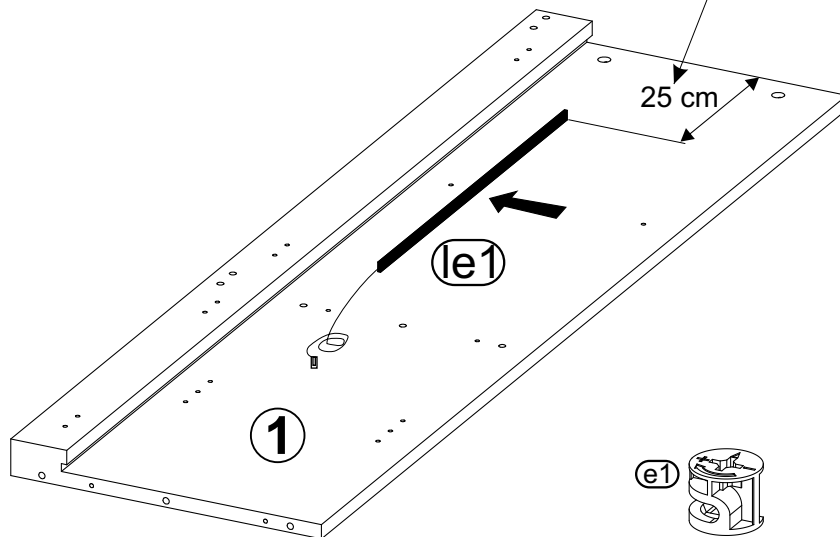
Przed przyklejeniem paska Led proszę usunąć folię zabezpieczającą.

Před přilepením LED pásky odstraňte ochrannou fólii.

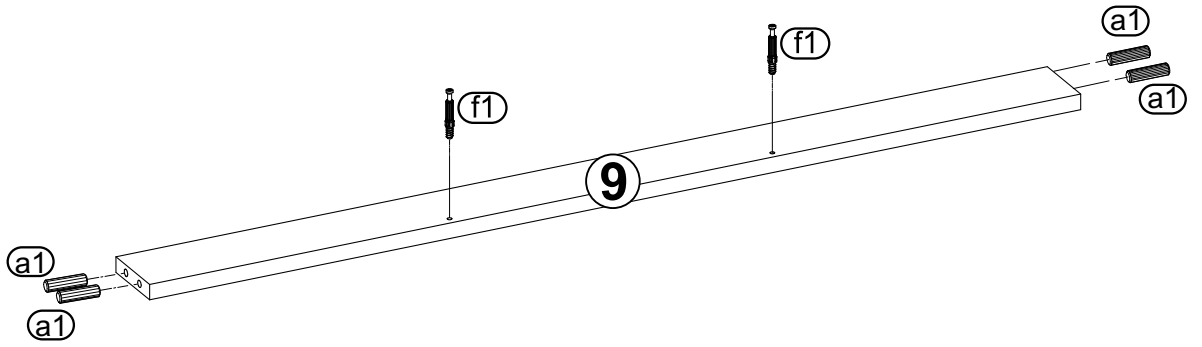
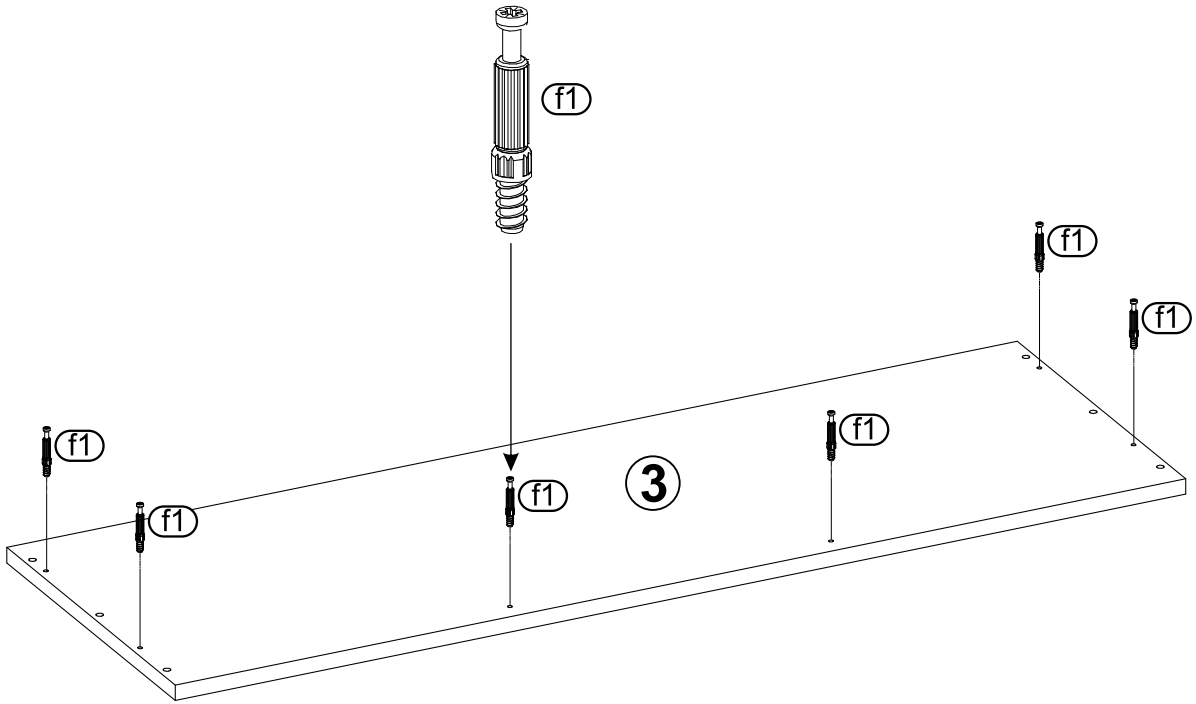
Pred prilepením LED pásky odstráňte ochrannú fóliu.



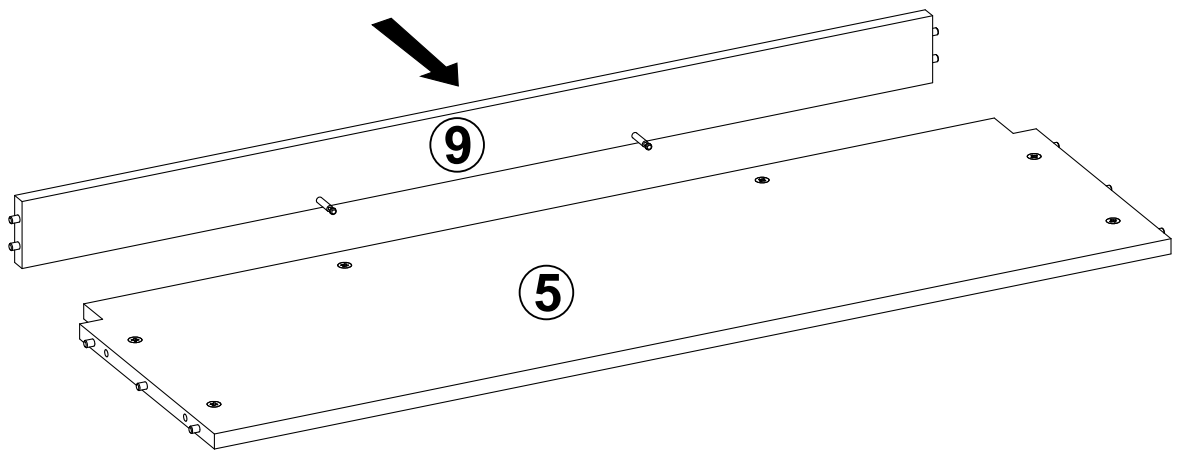
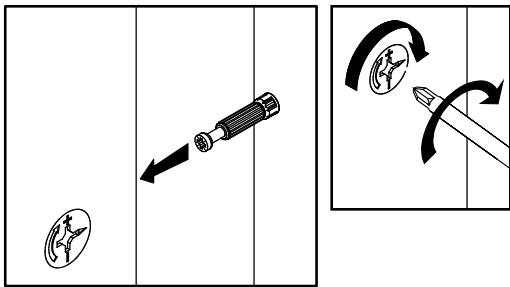
 Ważny wymiar.
Důležitý rozměr.
Dôležitý rozmer.



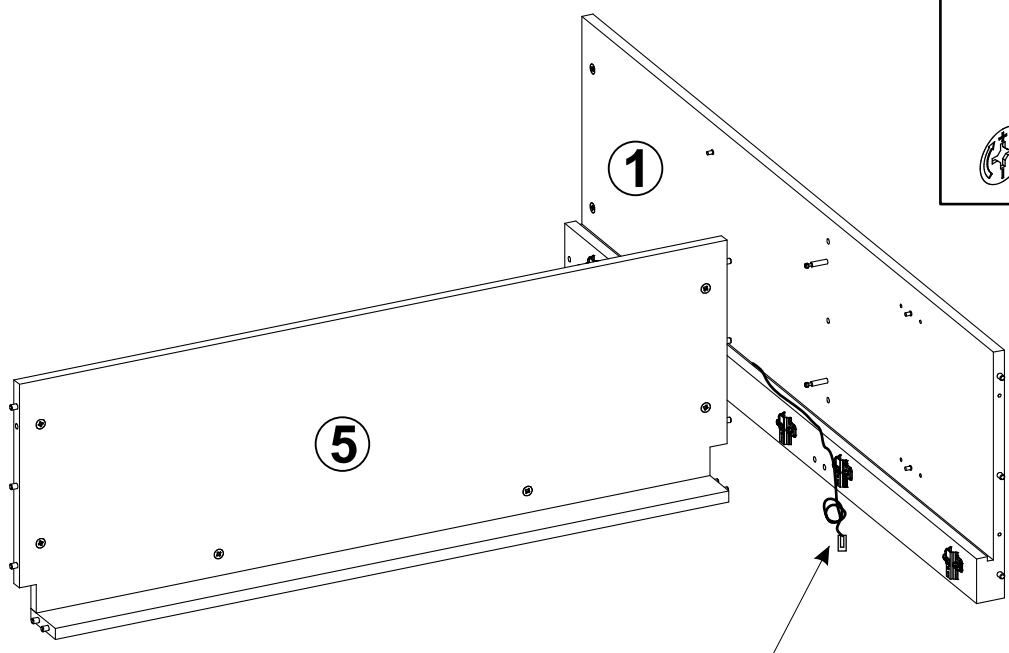
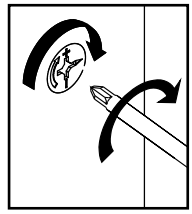
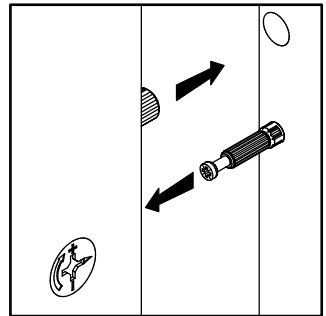
4




5

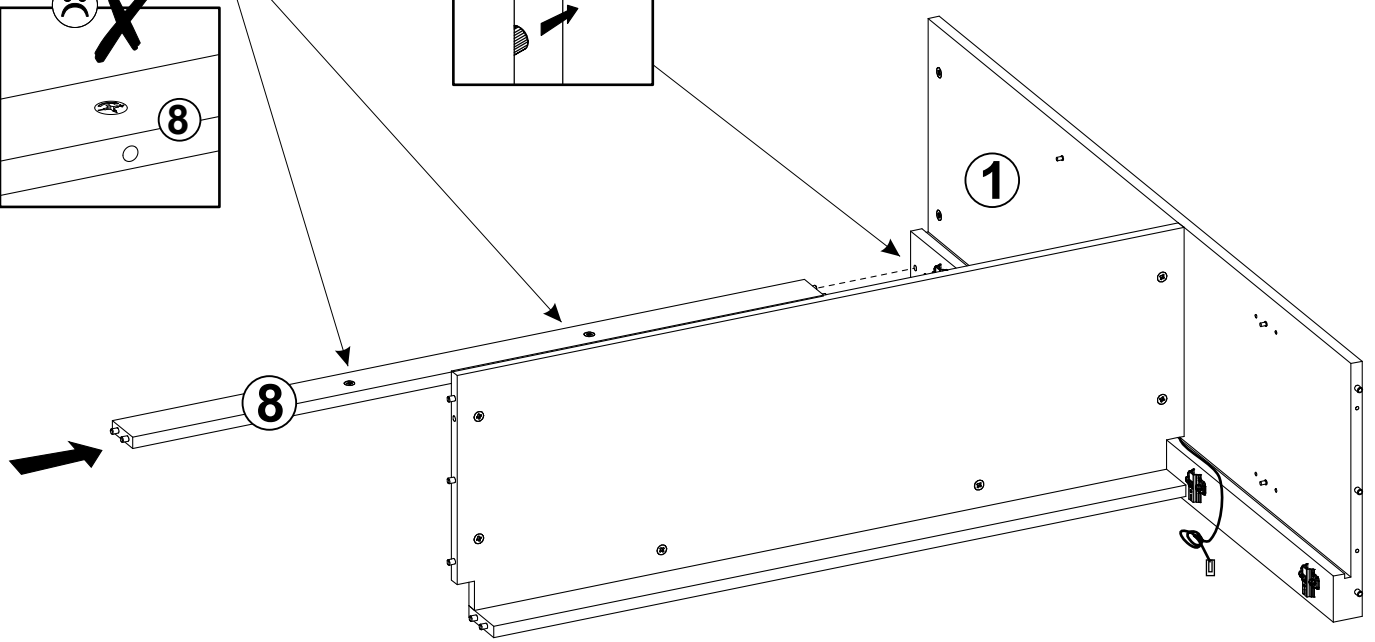
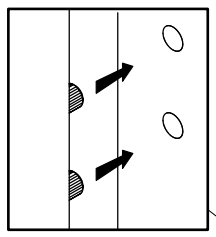
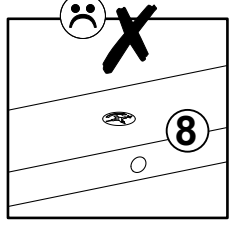
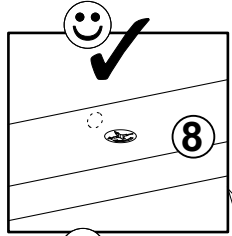


6

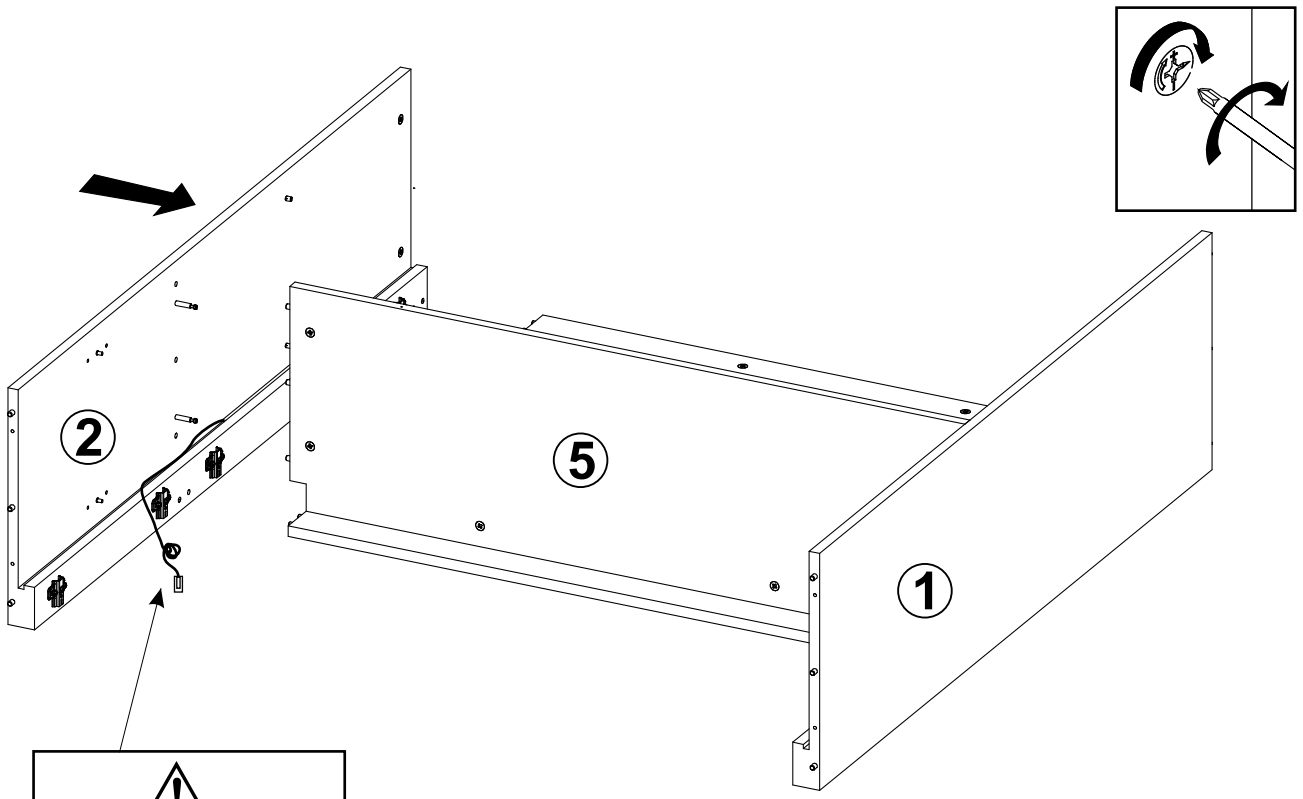




Wtyczna Paska Led.
Zástrčka LED pásky.
Zástrčka LED pásky..

7

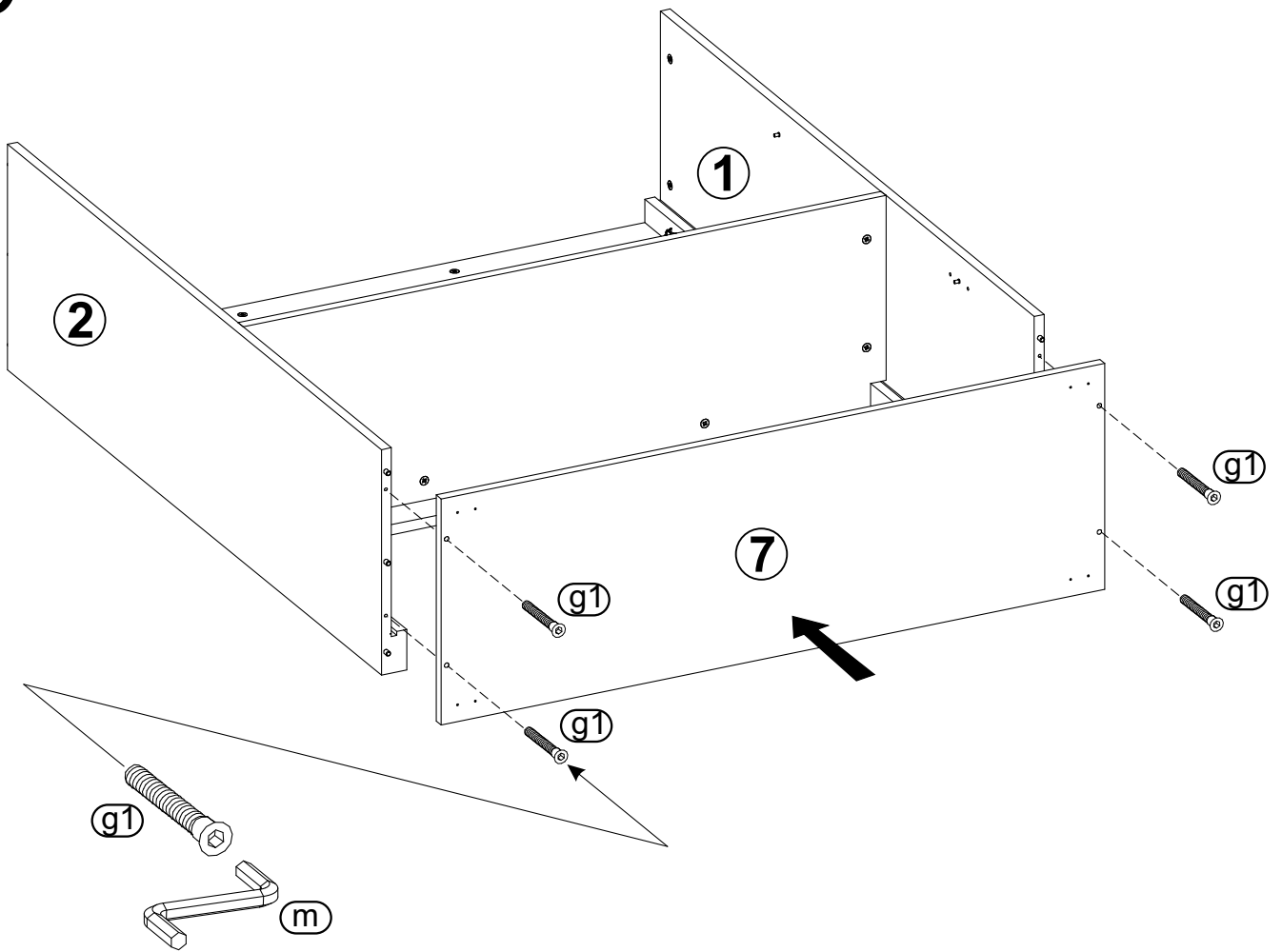


8

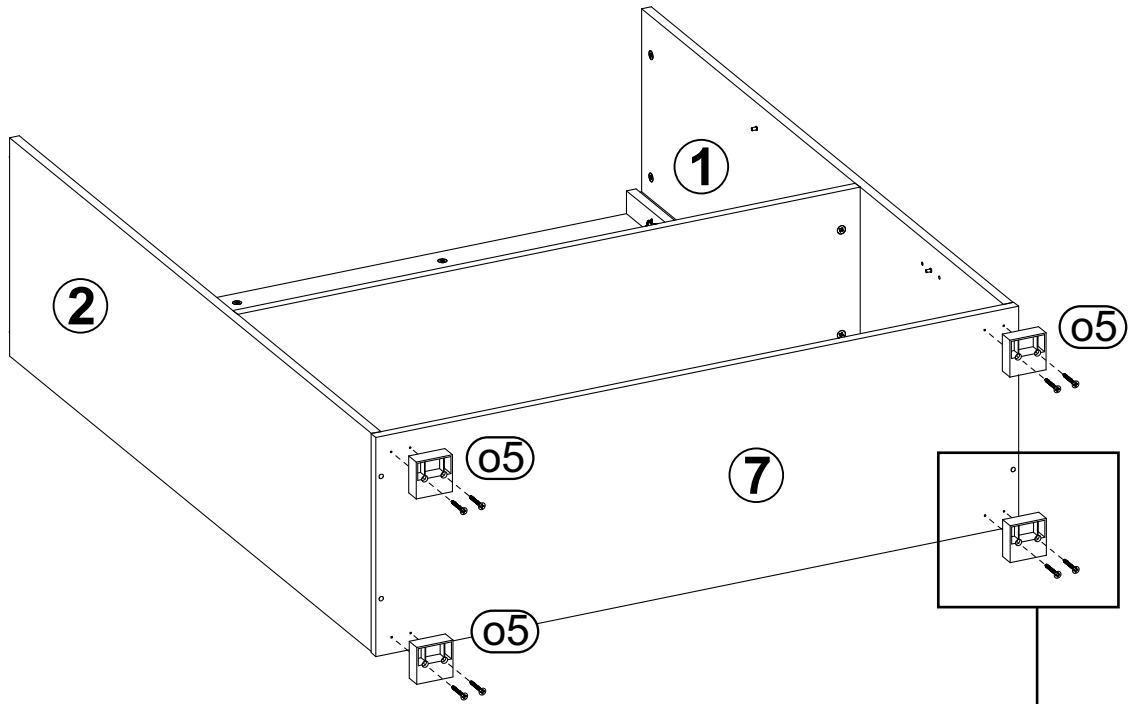



Wtyczna Paska Led.
Zástrčka LED pásky.
Zástrčka LED pásky..

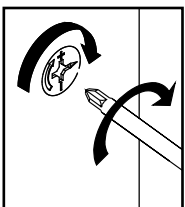
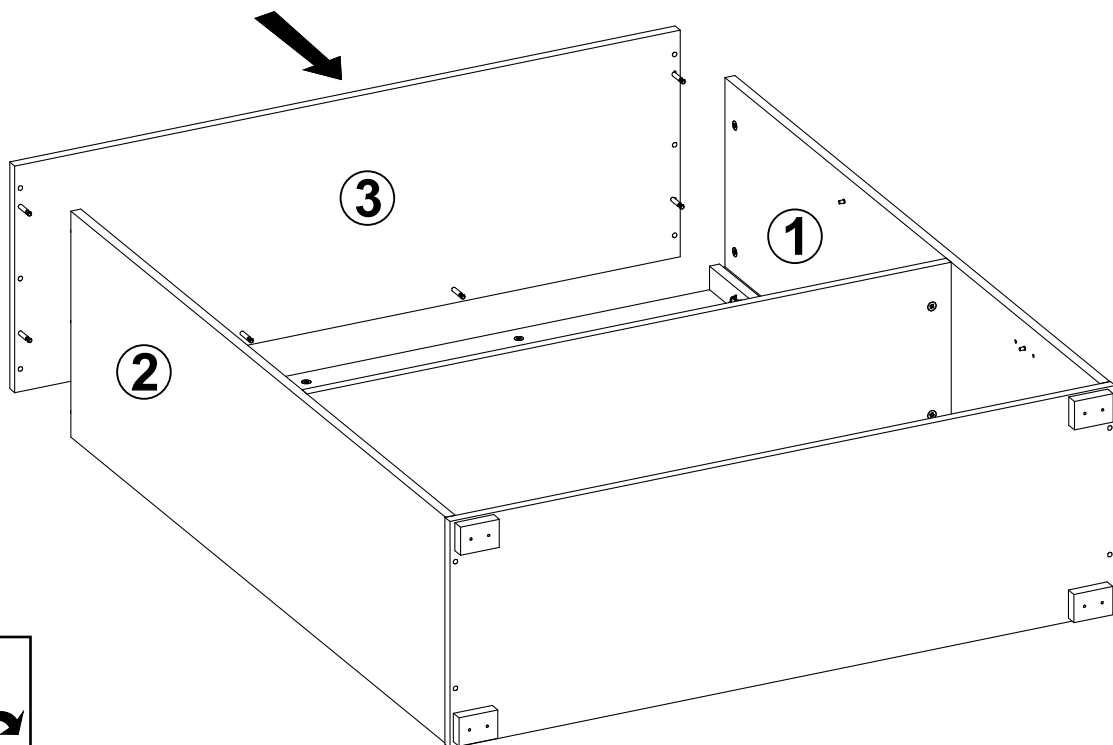
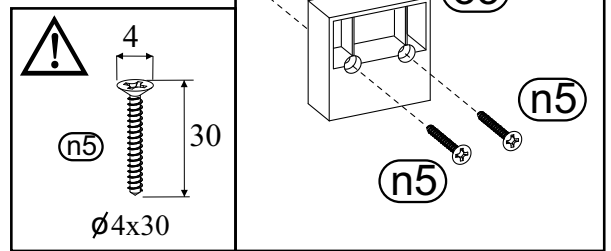
9



10

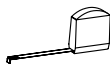


11

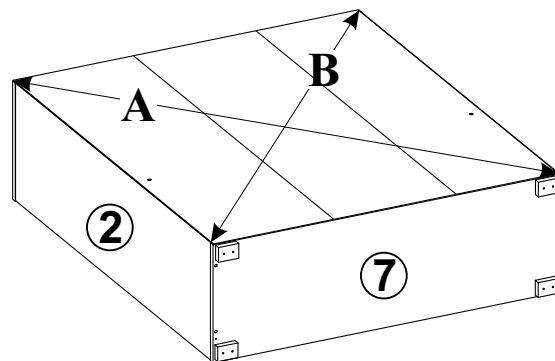
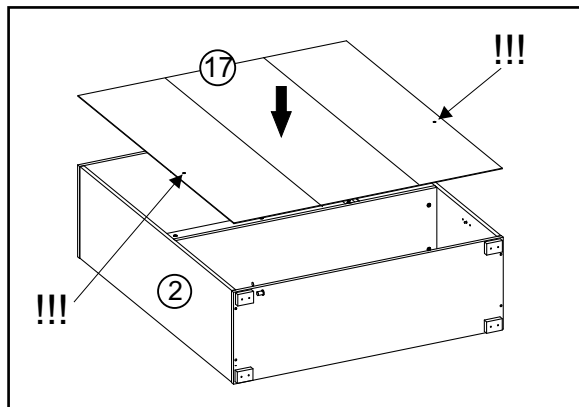


12

A=B



**UWAGA !!!
POZOR !!!**



Uwaga !!!

Przed zamocowaniem ściany tylnej należy zmierzyć przekątne szafki. Jeżeli wymiary są jednakowe to możemy przystąpić do zamocowania jej, jeżeli nie to musimy do tego doprowadzić ściskając przeciwległe rogi szafki, tam gdzie wymiar był większy.

POZOR!!!

Před upevněním zadní stěny je třeba změřit úhlopříčky skříňky. Pokud jsou tyto rozměry stejné, můžeme přistoupit k jejímu upevnění, pokud ne, musíme toto dosáhnout stlačením protilehlých rohů skříňky tam, kde byl rozměr větší.

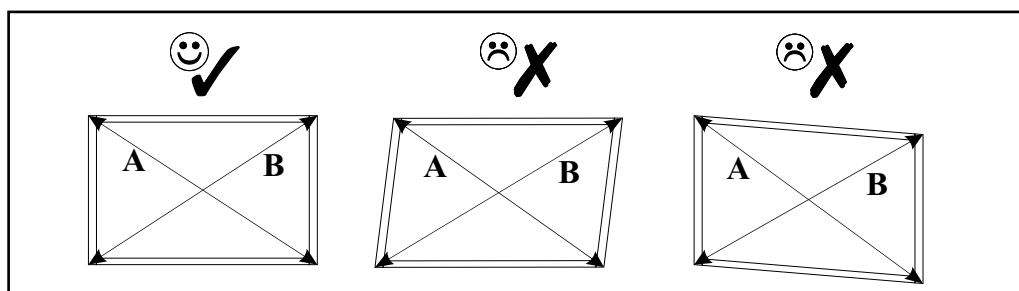
POZOR!!!

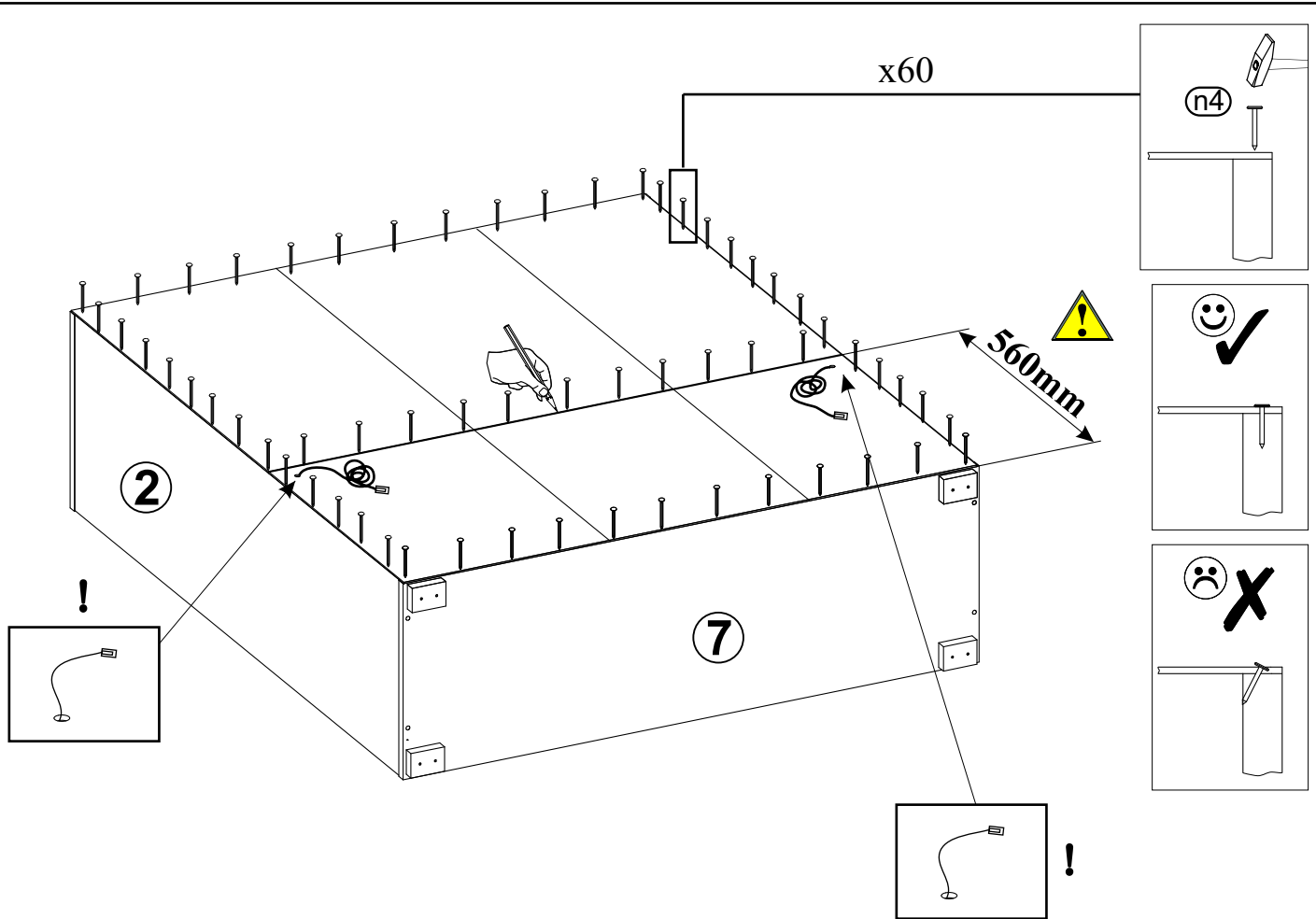
Pred upevnením zadnej steny je potreba zmerať uhlopriečku skrinky. Pokiaľ sú tieto rozmery rovnaké, je možné pristúpiť ku jej upevneniu, pokiaľ nie, musíme toto dosiahnuť stlačením protiľahlých rohov skrinky tam, kde bol rozmer väčší.

Nieprawidłowe ustawienie przekątnych przed montażem ściany tylnej uniemożliwi prawidłowe późniejsze wyregulowanie frontów.

Nesprávné natavení úhlopříček před namontováním zadní stěny znemožní pozdější správné nastavení čelních částí.

Nesprávna natavenie uhlopriečok pred namontovaním zadnej steny znemožní neskoršie správne nastavenie čelných častí.





Przełóż przez otwór w ścianie tylnej wtyczkę od paska Led.

Otvorem v zadní stěně přetáhněte zástrčku LED pásky.

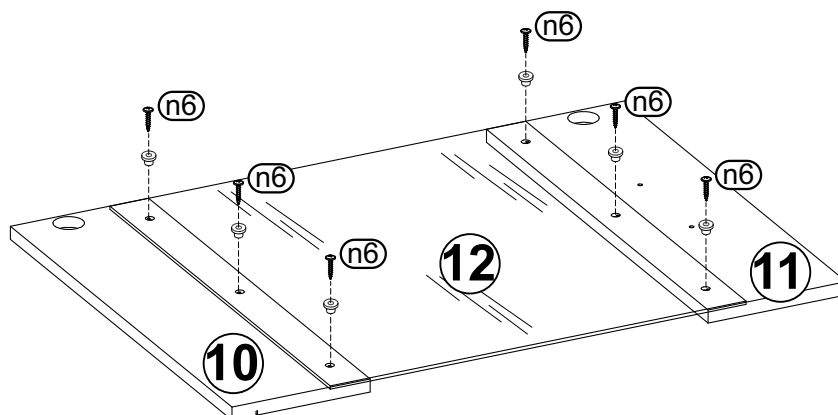
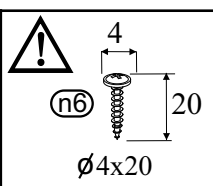
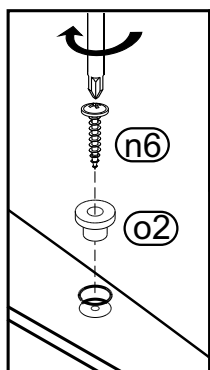
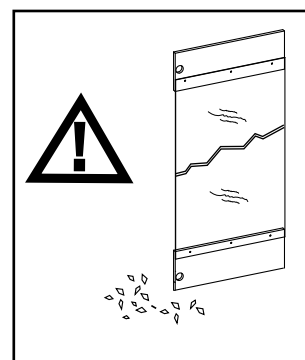
Otvorom v zadnej stene pretiahnite zástrčku LED pásky.

13

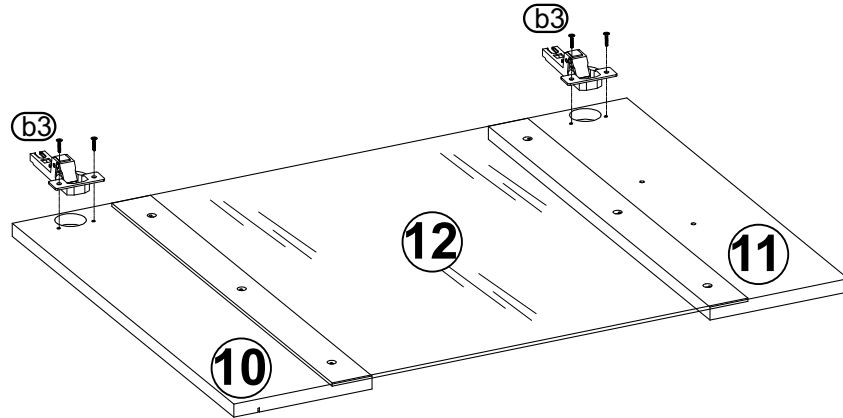
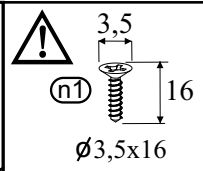
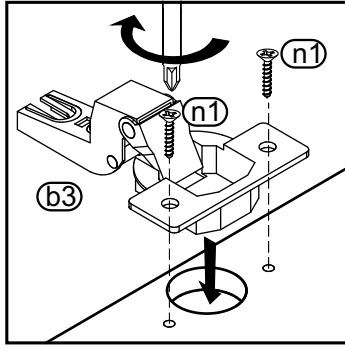
Uwaga szkło !
Ostrożnie przykręcaj wkręt.

Pozor sklo!
Opatrně šroubujte vrut.

Pozor sklo!
Skrúcajte opatrne.



14

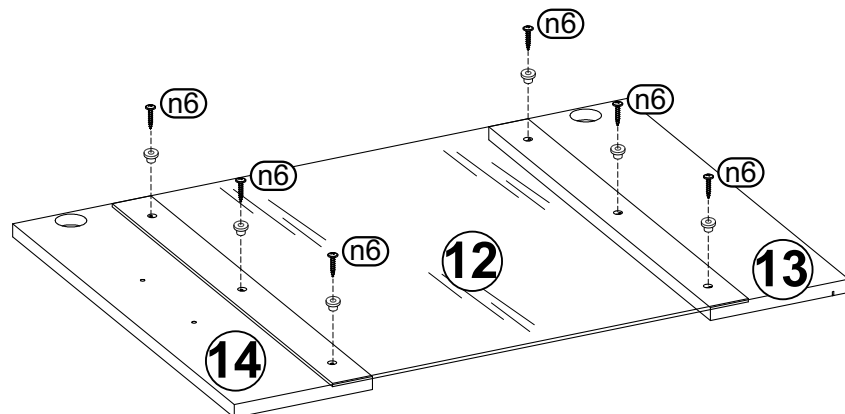
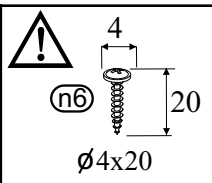
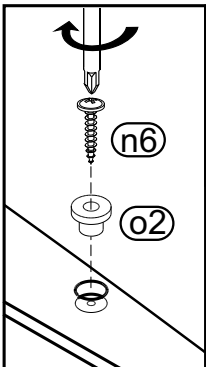
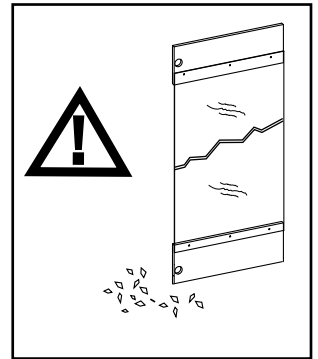


15

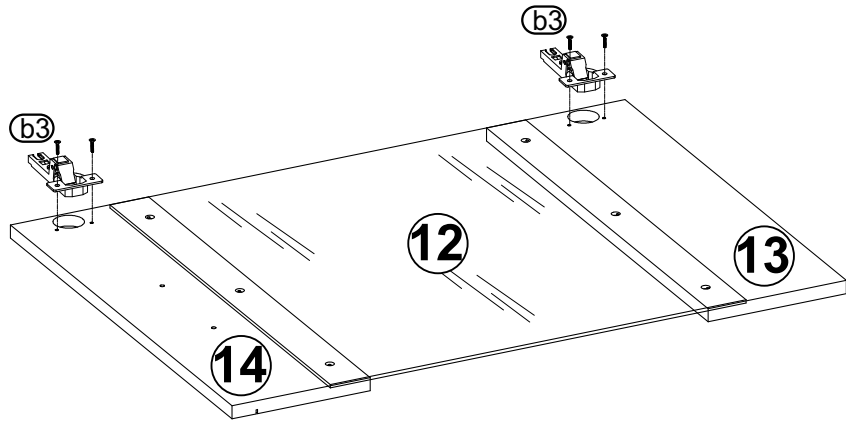
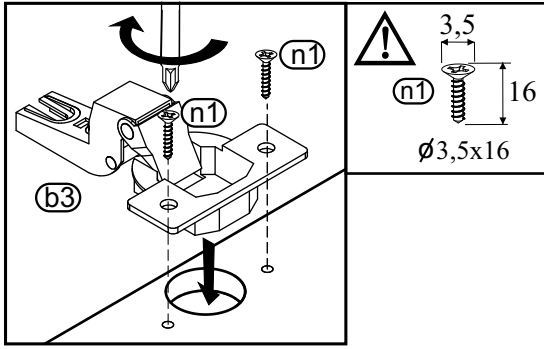
Uwaga szkło !
Ostrożnie przykręcaj wkręt.

Pozor sklo!
Opatrně šroubujte vrut.

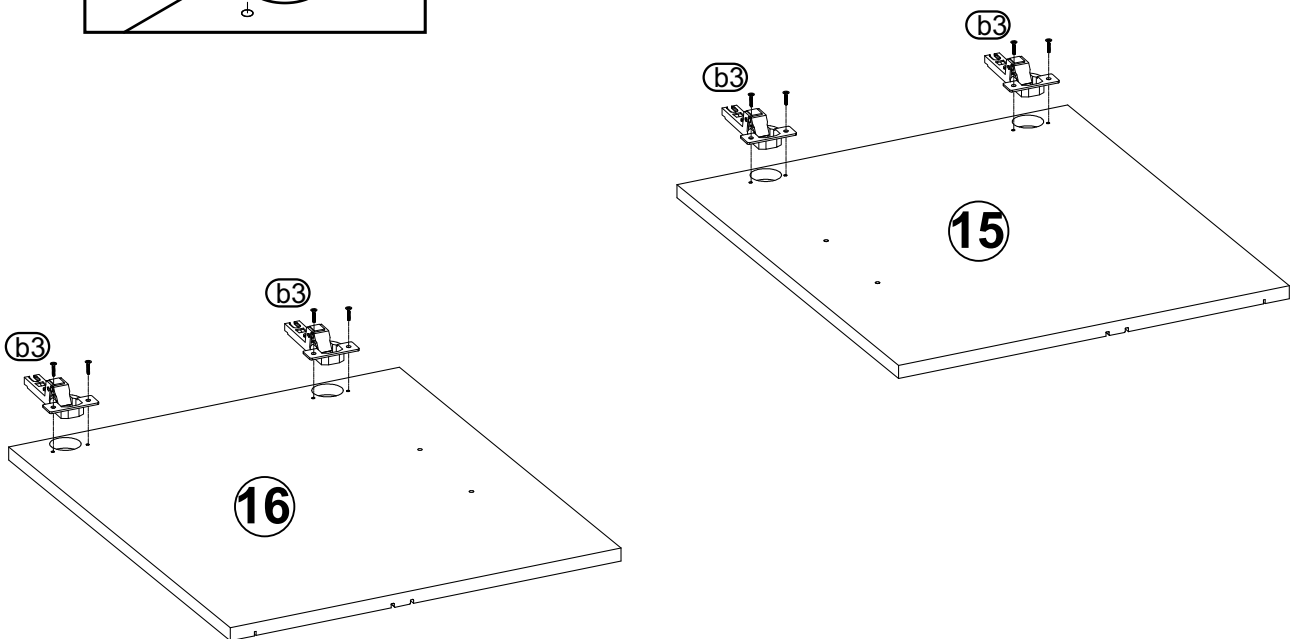
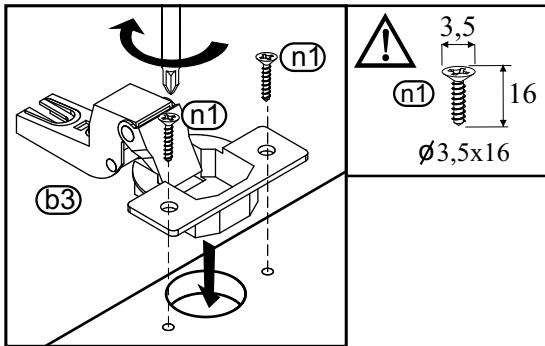
Pozor sklo!
Skrúcajte opatrne.



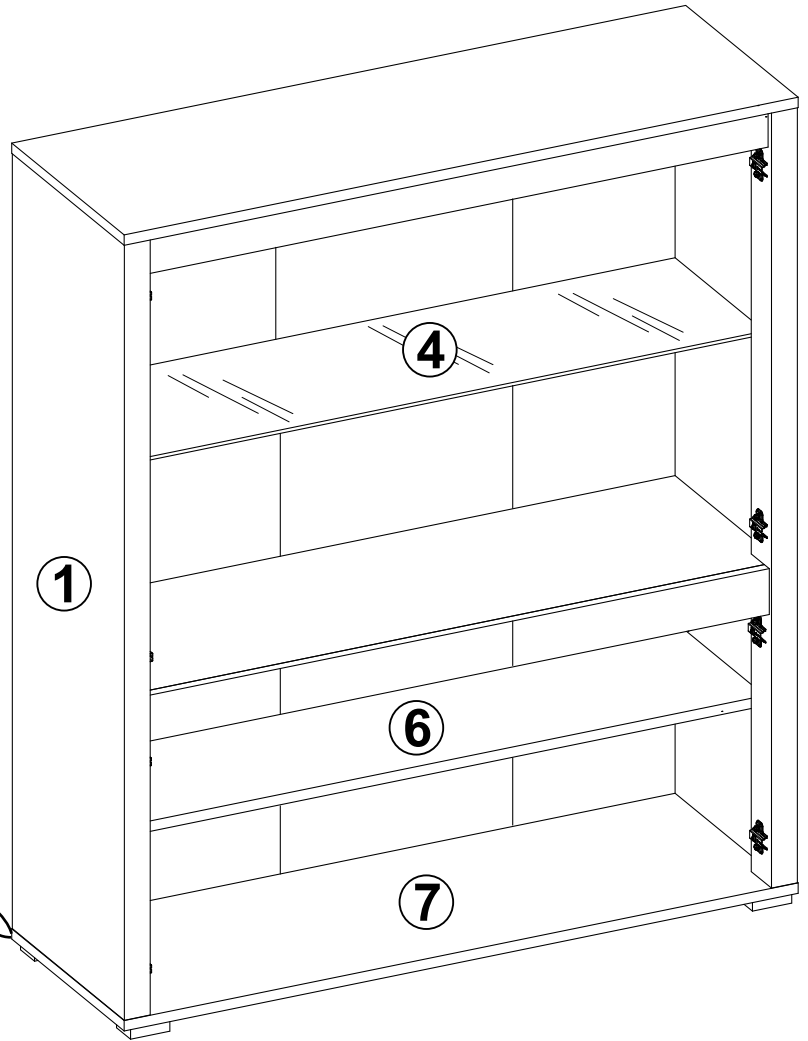
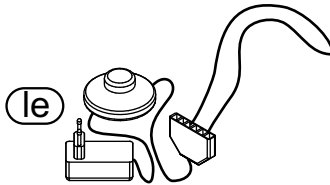
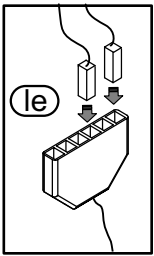
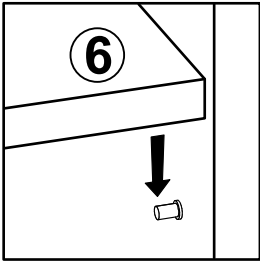
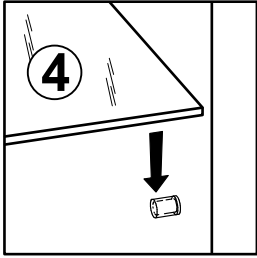
16



17



18

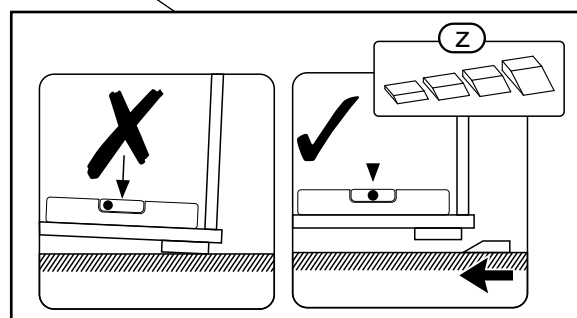
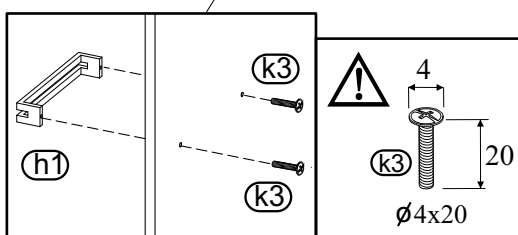
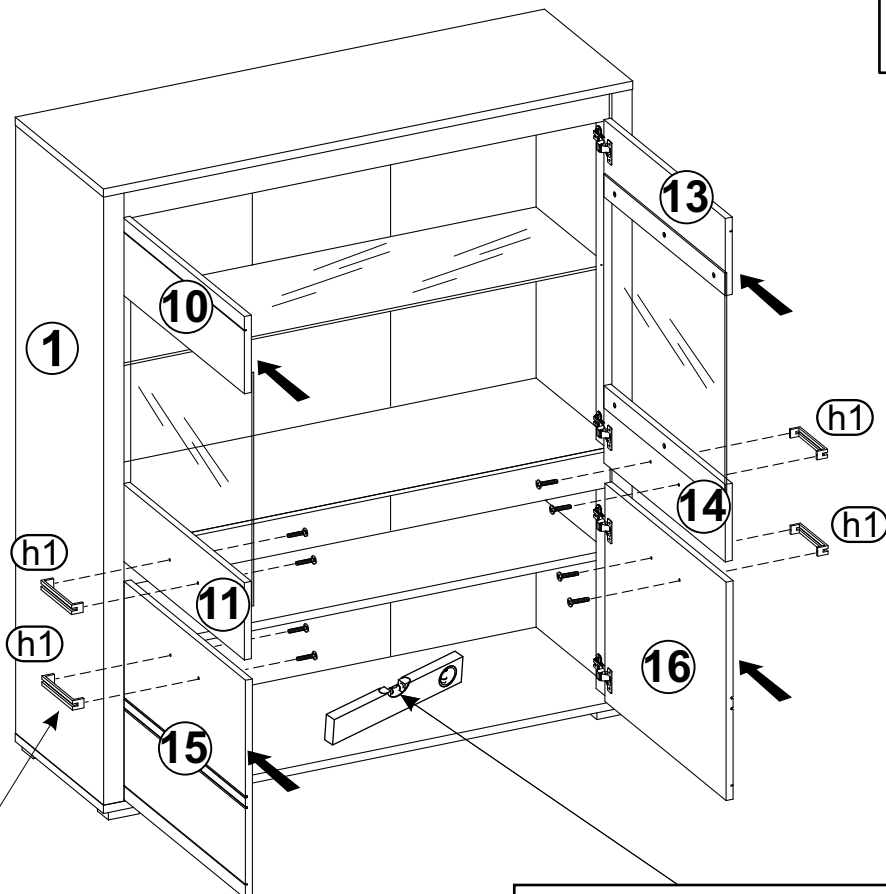
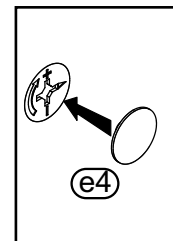
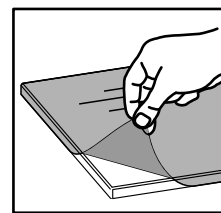
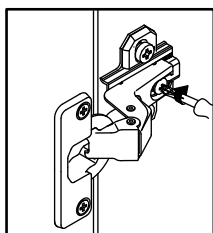
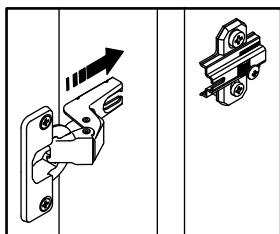


19

Przed montażem uchwytów usuń folię ochronną, znajdującą się na elementach 10,11,13,14,15,16.

Před namontováním úchytek odstraňte ochrannou fólii, která je na prvcích 10,11,13,14,15,16.

Pred namontovaním úchytek odstraňte ochrannú fóliu, ktorá je na prvkoch 10,11,13,14,15,16.



Wykonaj końcową regulację frontów.

Proved'te konečné nastavení čela.

Spravte konečné nastavenie čela.

