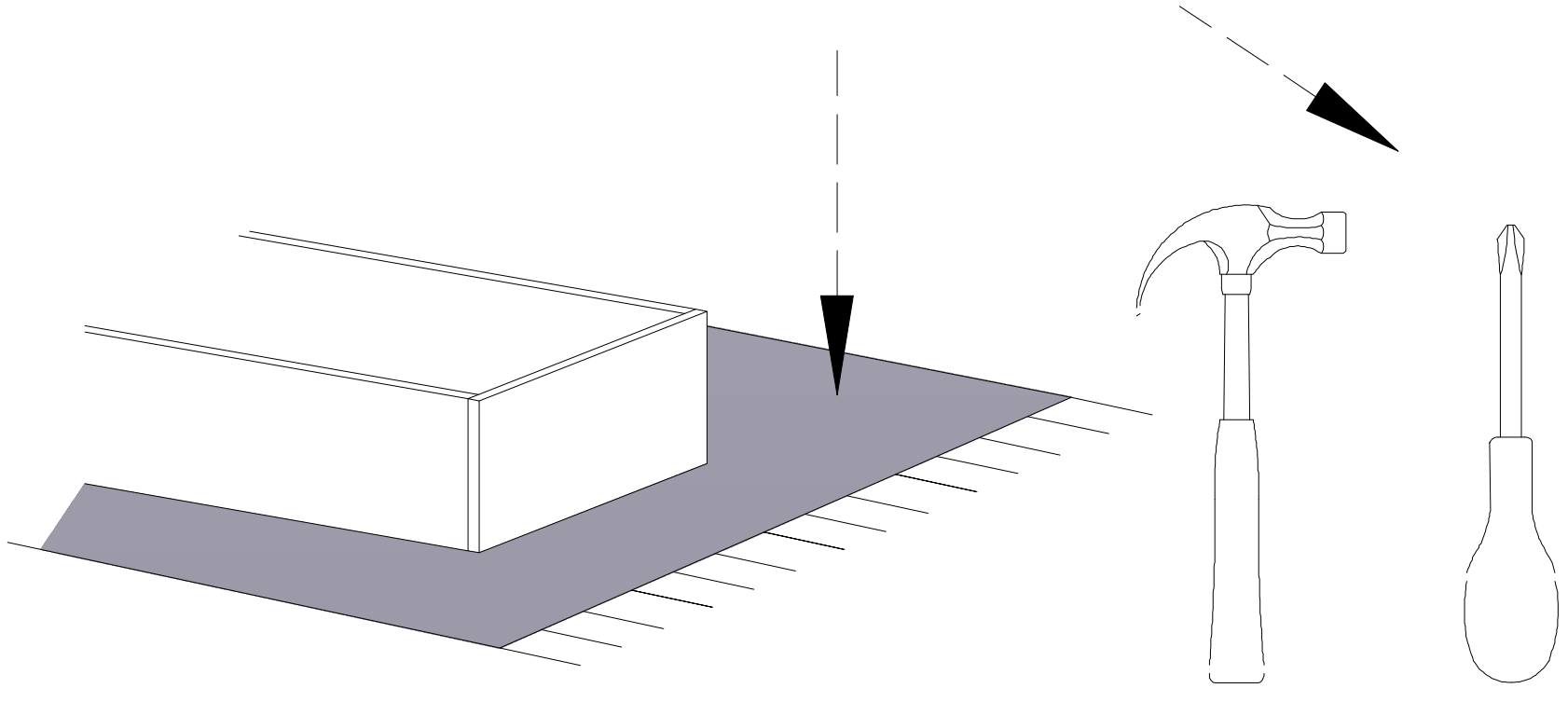
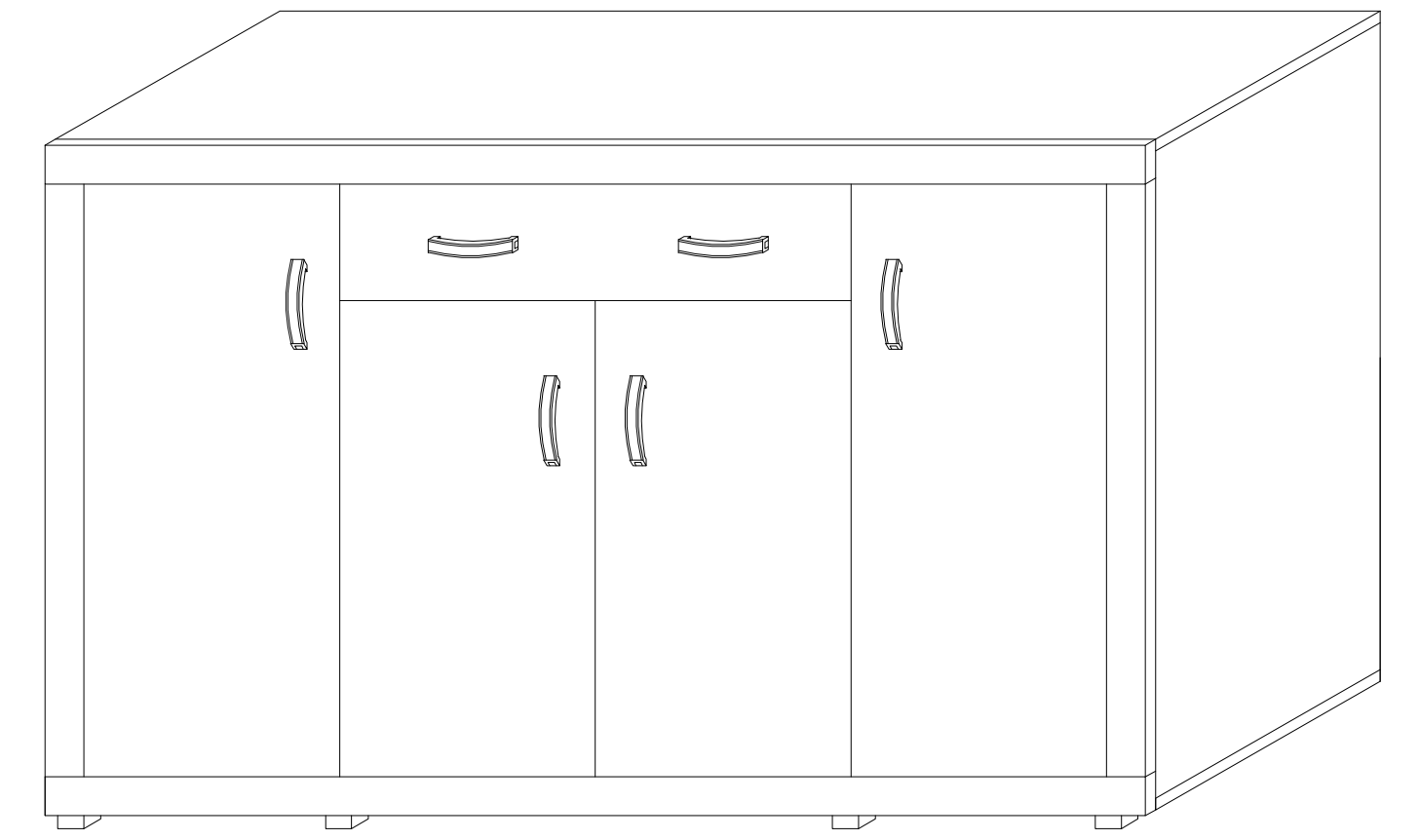


Do montażu potrzebne są :



BA- K3



UWAGA !

W dniu zakupu mebli należy sprawdzić (najlepiej w sklepie) stan zakupionych mebli tzn.:
1. Czy towar jest zgodny z zamówieniem
2. Czy elementy nie są uszkodzone i czy ich ilość wraz z akcesoriami jest zgodna z poniższym wykazem

NIE UWZGLĘDNI SIĘ ZGŁOSZEŃ REKLAMACYJNYCH OBEJMUJĄCYCH:

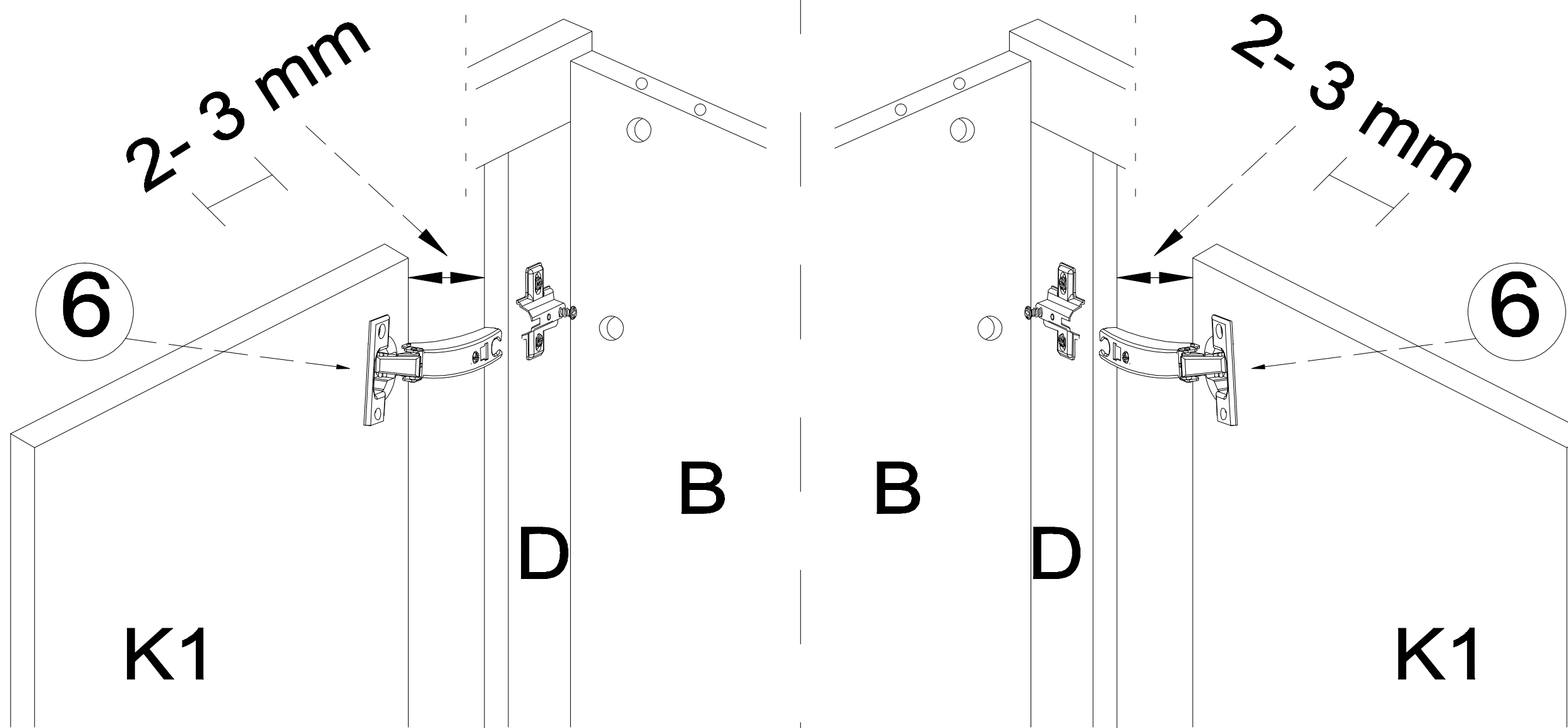
1. Uszkodzenia powstałe w wyniku niewłaściwego przewożenia bądź przenoszenia mebli oraz złego montażu, jak również wynikiem po sprzedaży ze zdarzeń losowych i innych okoliczności.
2. Uszkodzenia powstałe w wyniku niewłaściwego użytkowania, przechowywania i konserwacji, jak również po stwierdzeniu napraw przez osobę nieupoważnioną.
3. Wady i uszkodzenia w następstwie których obniżono cenę wyrobu.

ZASADY UŻYTKOWANIA MEBLI:

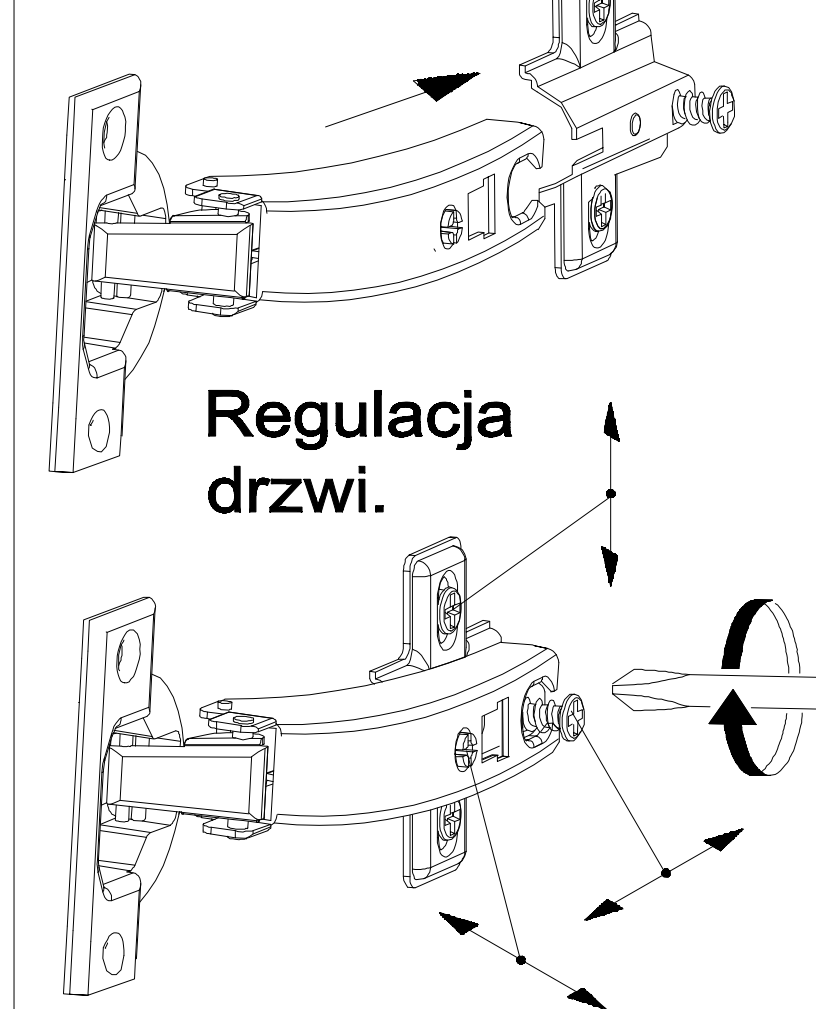
1. Meble powinny być użytkowane zgodnie z ich konstrukcją i przeznaczeniem.
2. Meble powinny być przechowywane i używane w odpowiednich warunkach tj. nie należy dopuszczać do nadmiernego przegrzewania (przesuszenia), unikać wilgoci (zamoczenia, przemarzania).
3. Meble powinny być używane w pomieszczeniach suchych i zabezpieczonych przed szkodliwymi wpływami atmosferycznymi oraz bezpośrednim działaniem promieni słonecznych.
4. Mebli nie należy ustawiać w odległości mniejszej jak 1 metr od czynnych grzejników.



Wykaz	Wymiar (mm)	Ilość
A	1700x380x18	2
B	1030x380x18	2
C	1700x65x18	2
D	937x65x18	2
E1	447,5x376x18	4
E2	732x376x18	1
F	1030x376x18	2
G	760x183x18	1
H	707x120x18	1
J	330x120x18	2
K1	931x400x18	2
K2	744x378,5x18	2
L	705x353x4	1
M	1053x468x4	2
N	1053x374x4	2

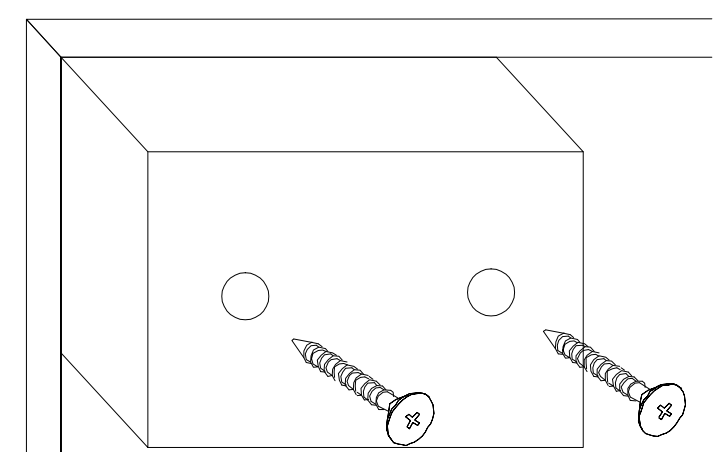


Łączenie zawiasów.



Regulacja drzwi.

Montaż stopki w dnie bryły.



a	b	c	d	e	f	g	o	p	s	t
x 12	x 6	x 34	x 14	x 24	x 8	x 16			x 8	
x 8	x 34	x 1	x 4	x 32	x 4	x 80	x 1		x 16	
j	k	l	m	n	h	i	r	r	w	z

UWAGA !

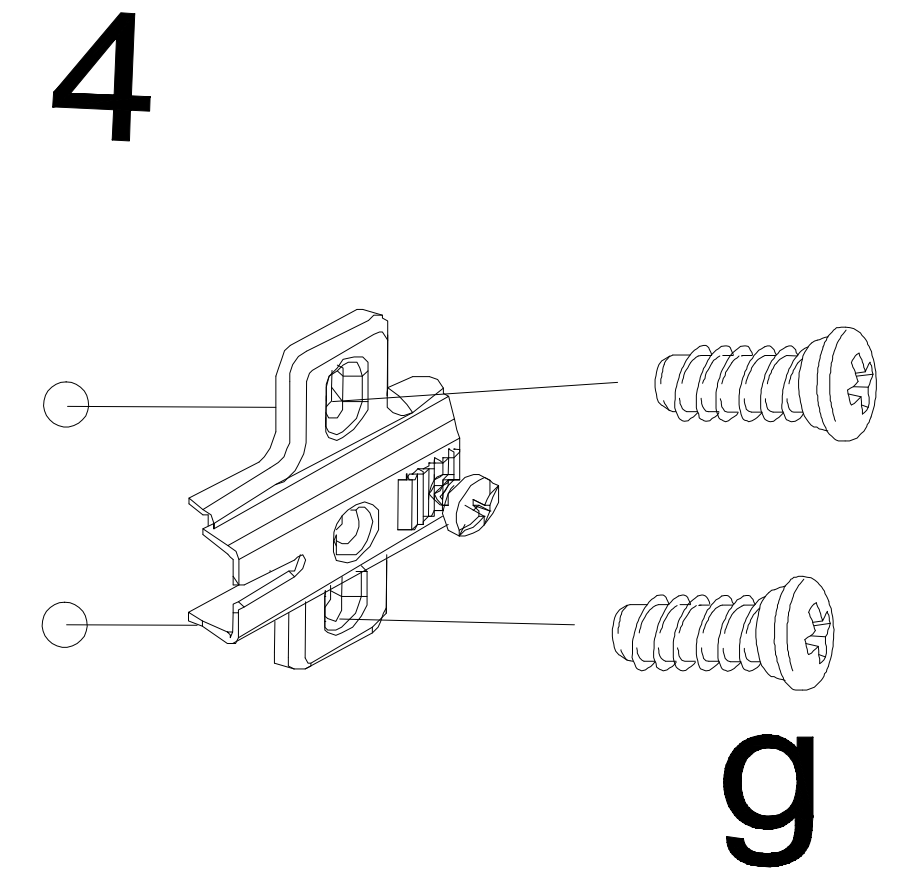
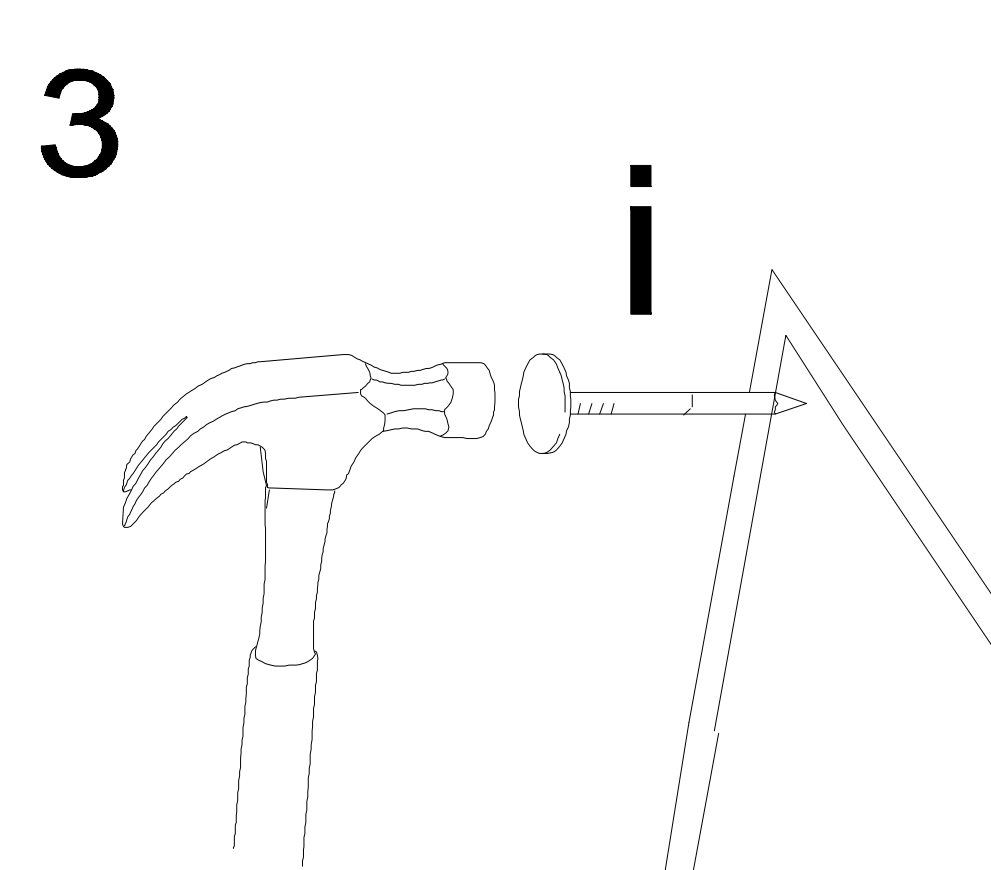
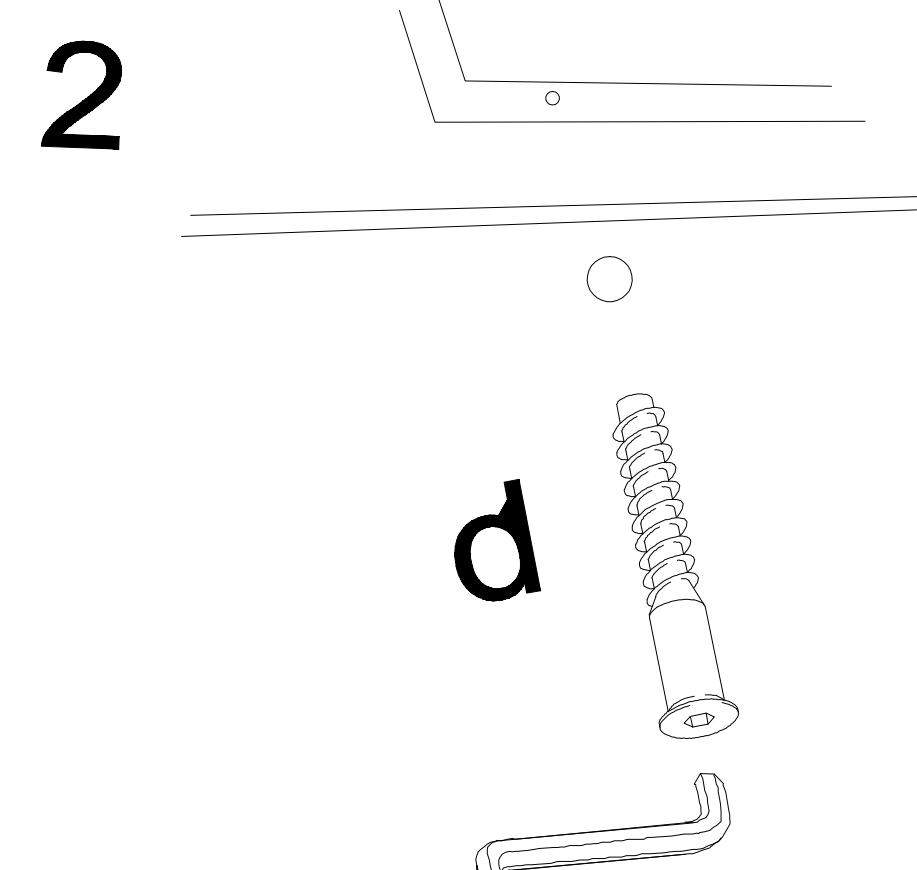
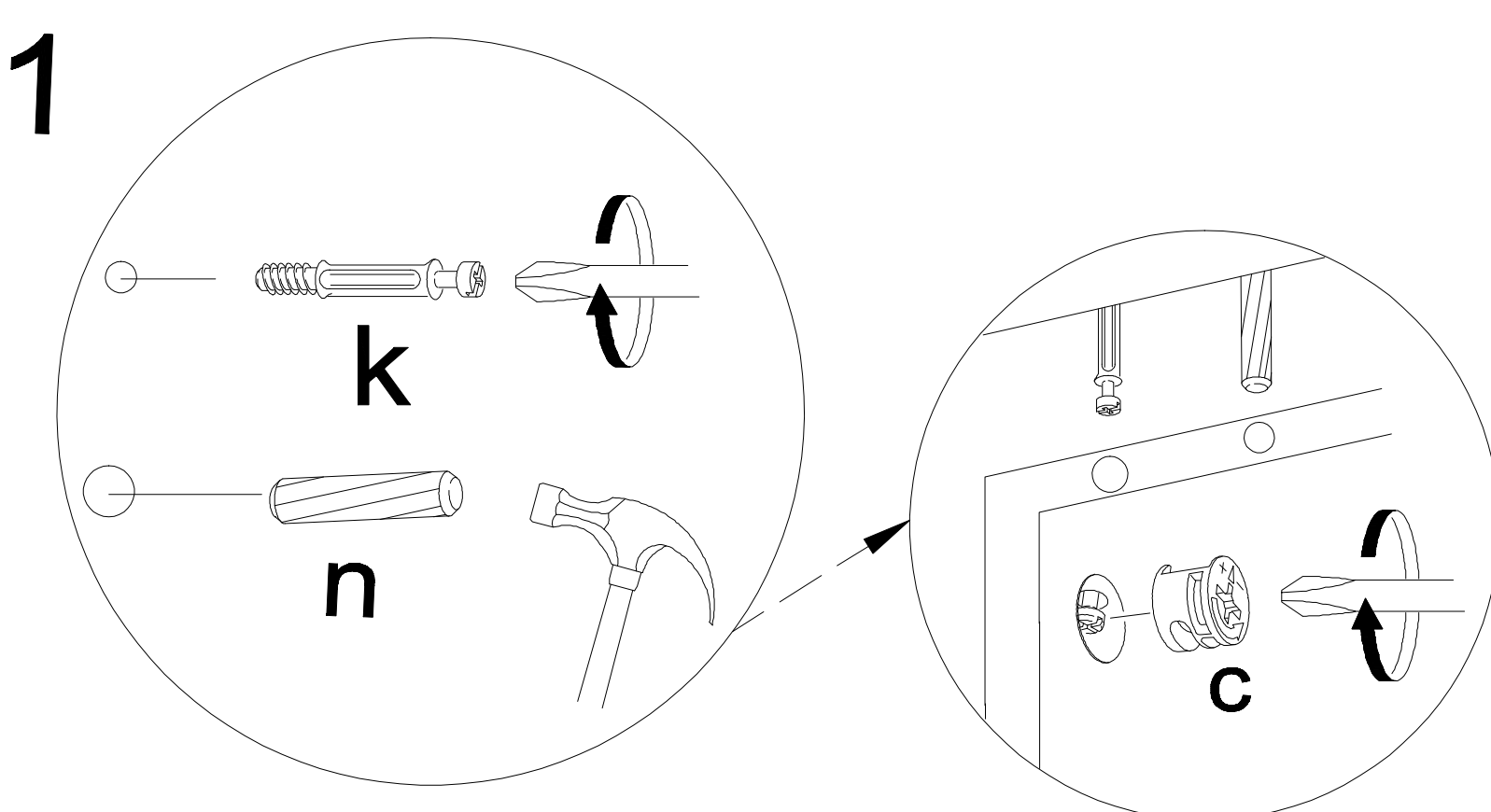
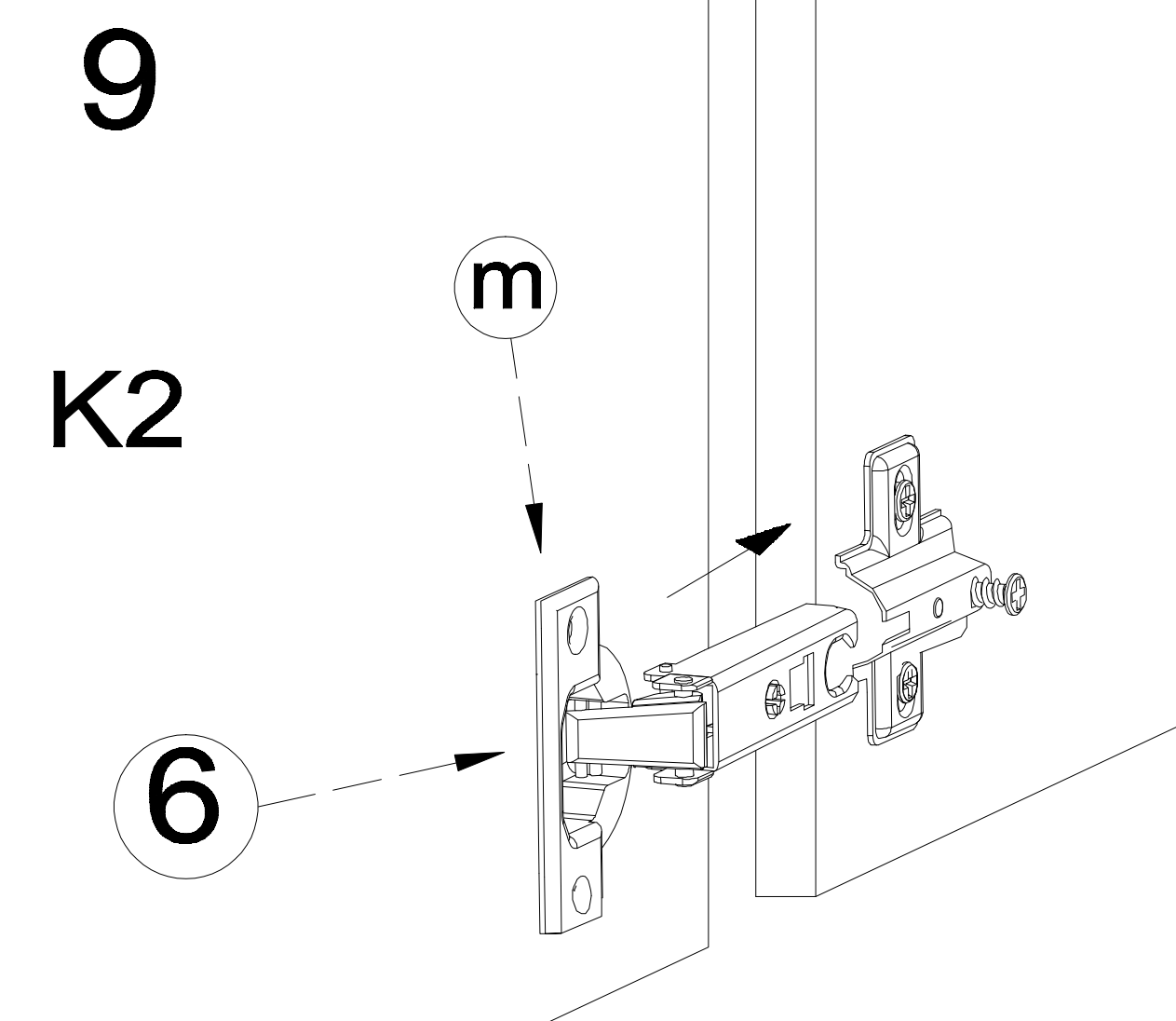
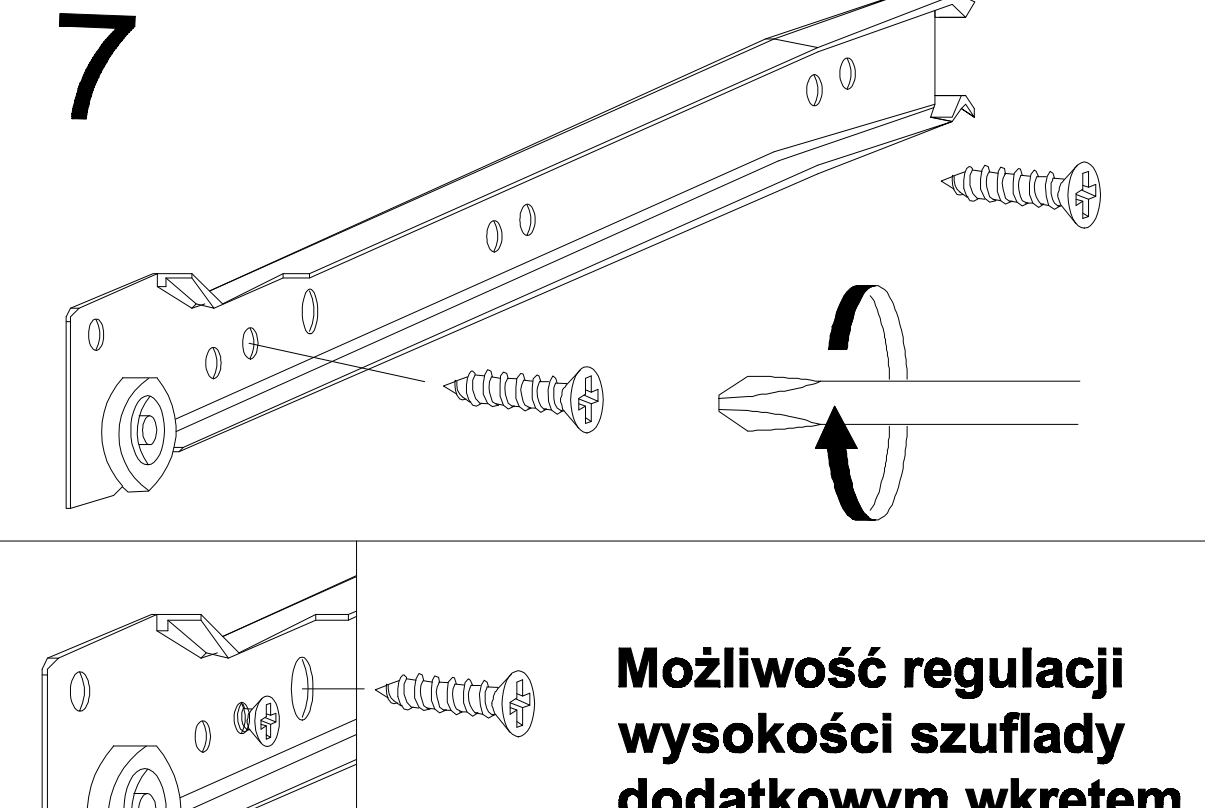
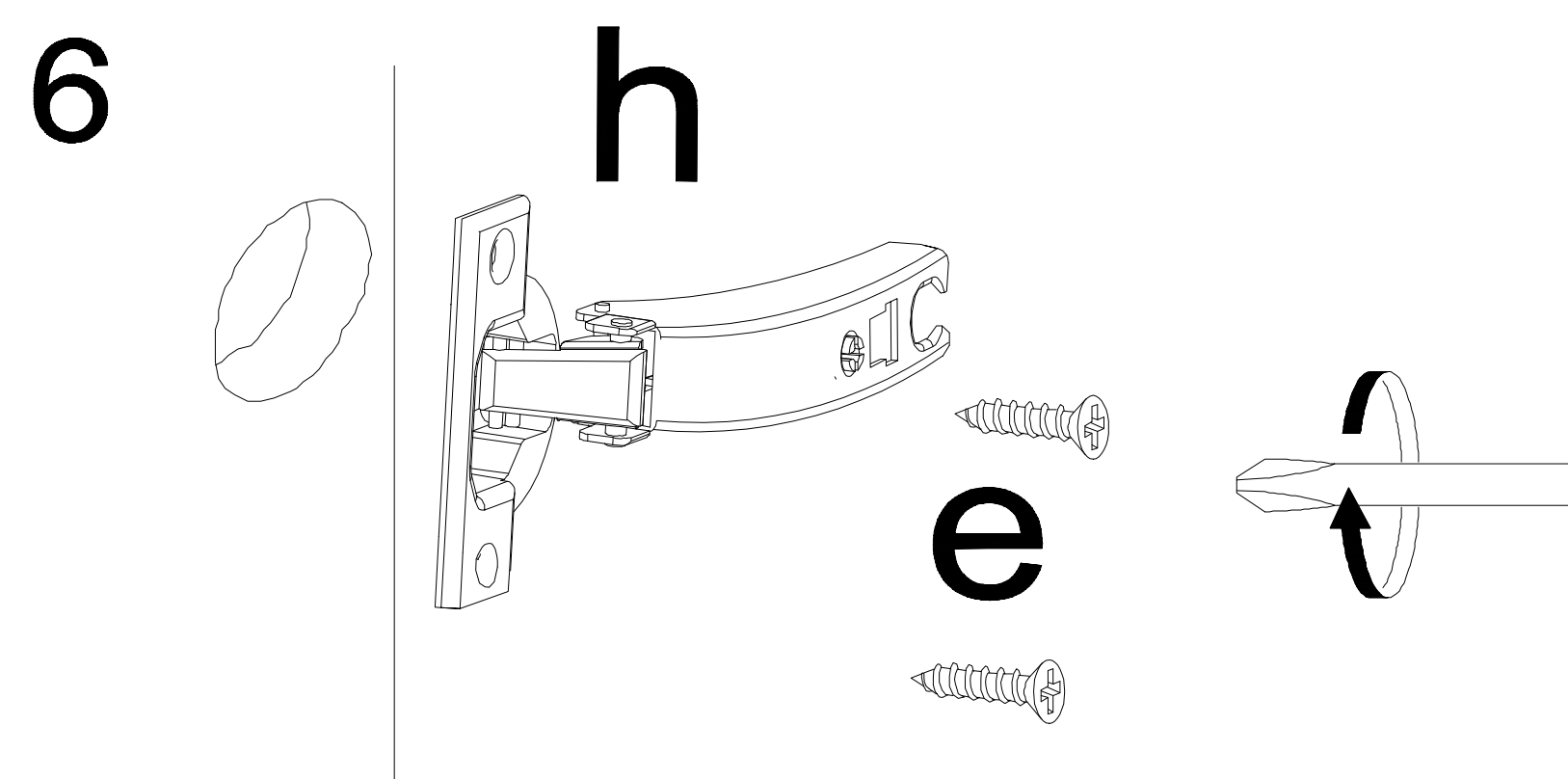
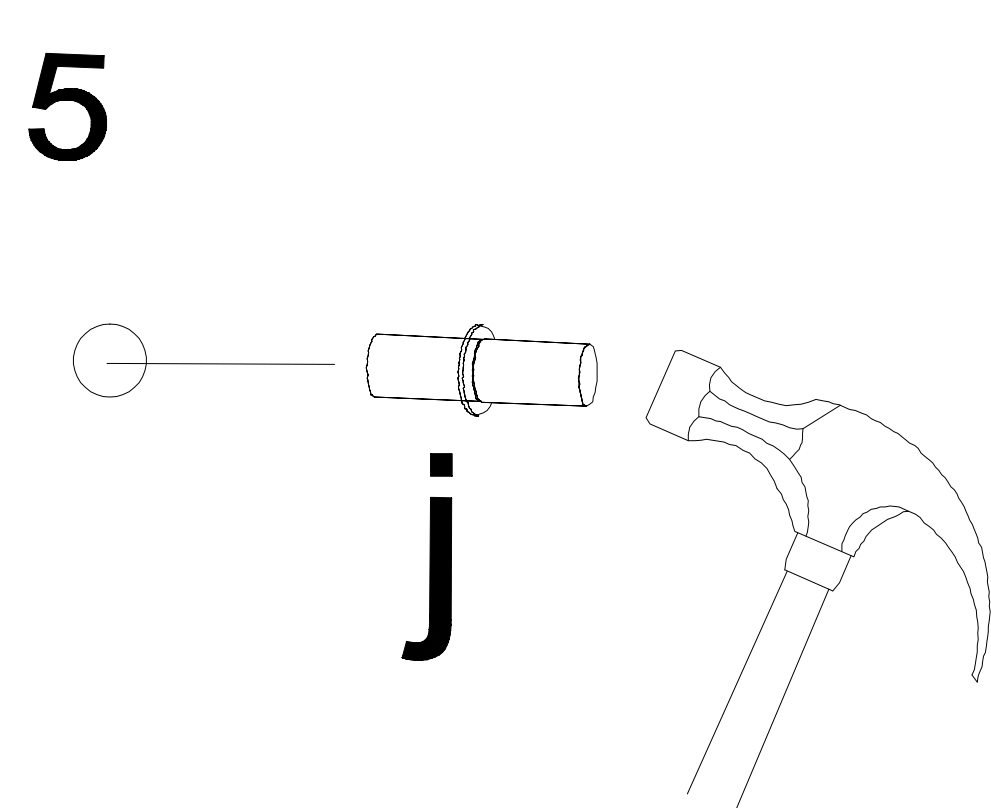
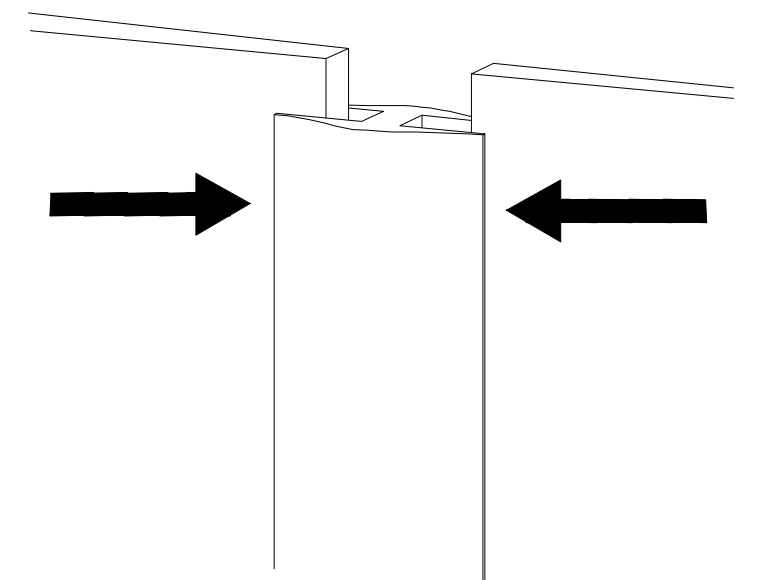
Montujemy akcesoria tzn. nabijamy kołki drewniane, wkręcamy mimosrody itd. do poszczególnych elementów.

KROK 1: łączymy elementy A dolny, F, dodajemy kolejno E2, E1, B, A górny.

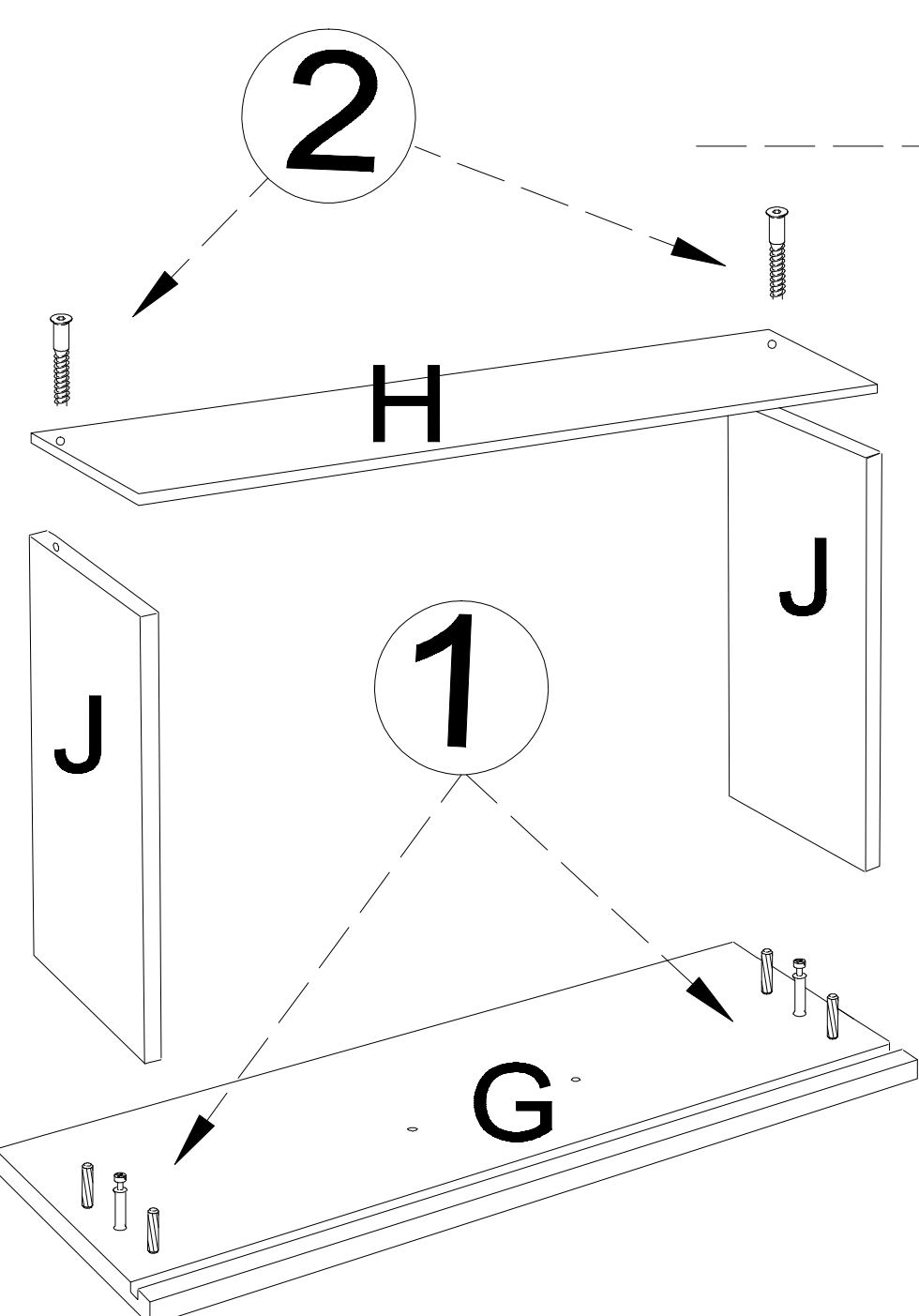
KROK 2: dodajemy listwy ozdobne (górne i dolne- C, boczne- D) i obsadzamy drzwi oraz szuflady (str.1)

KROK 3: przybijamy plecy HDF (M,N)

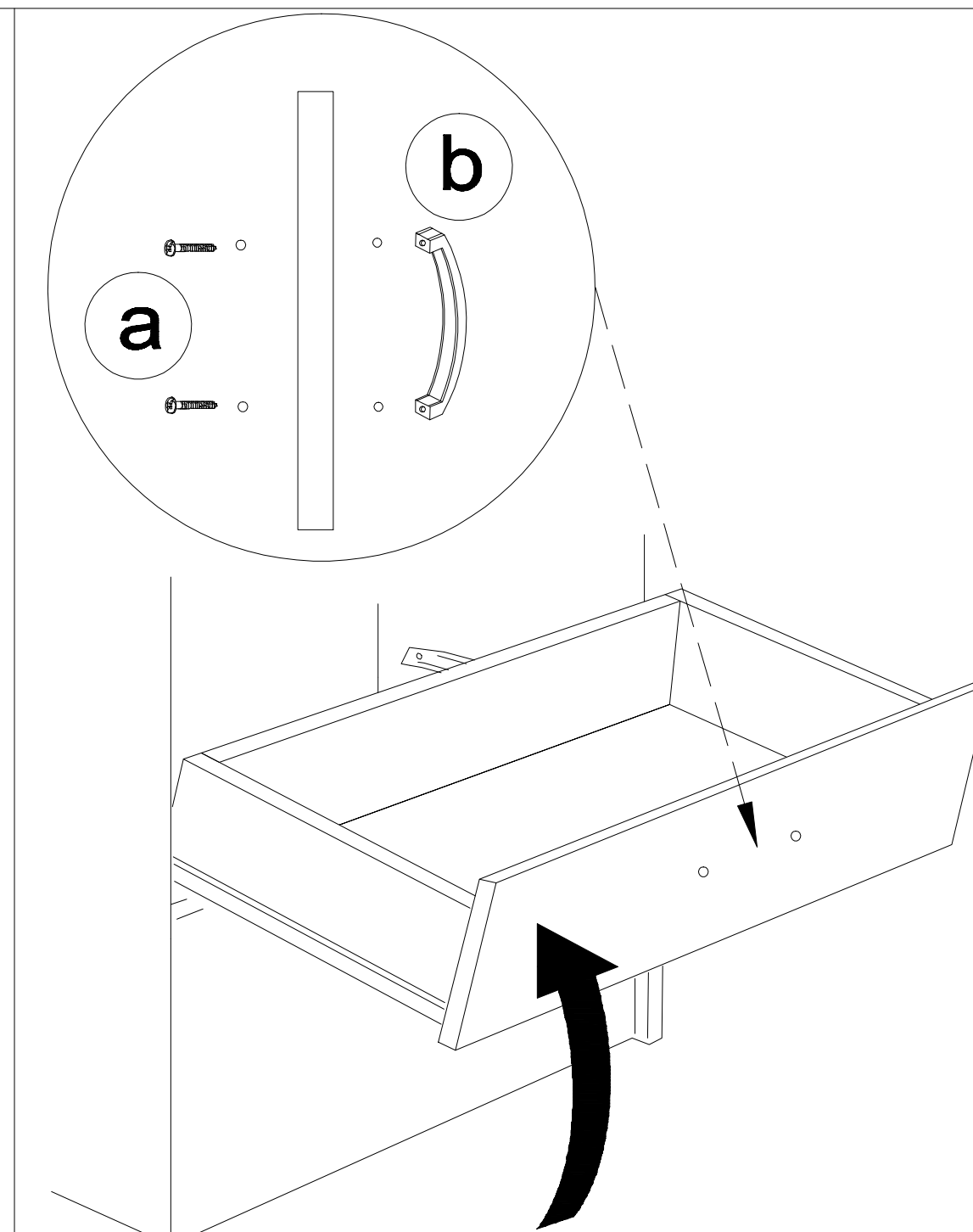
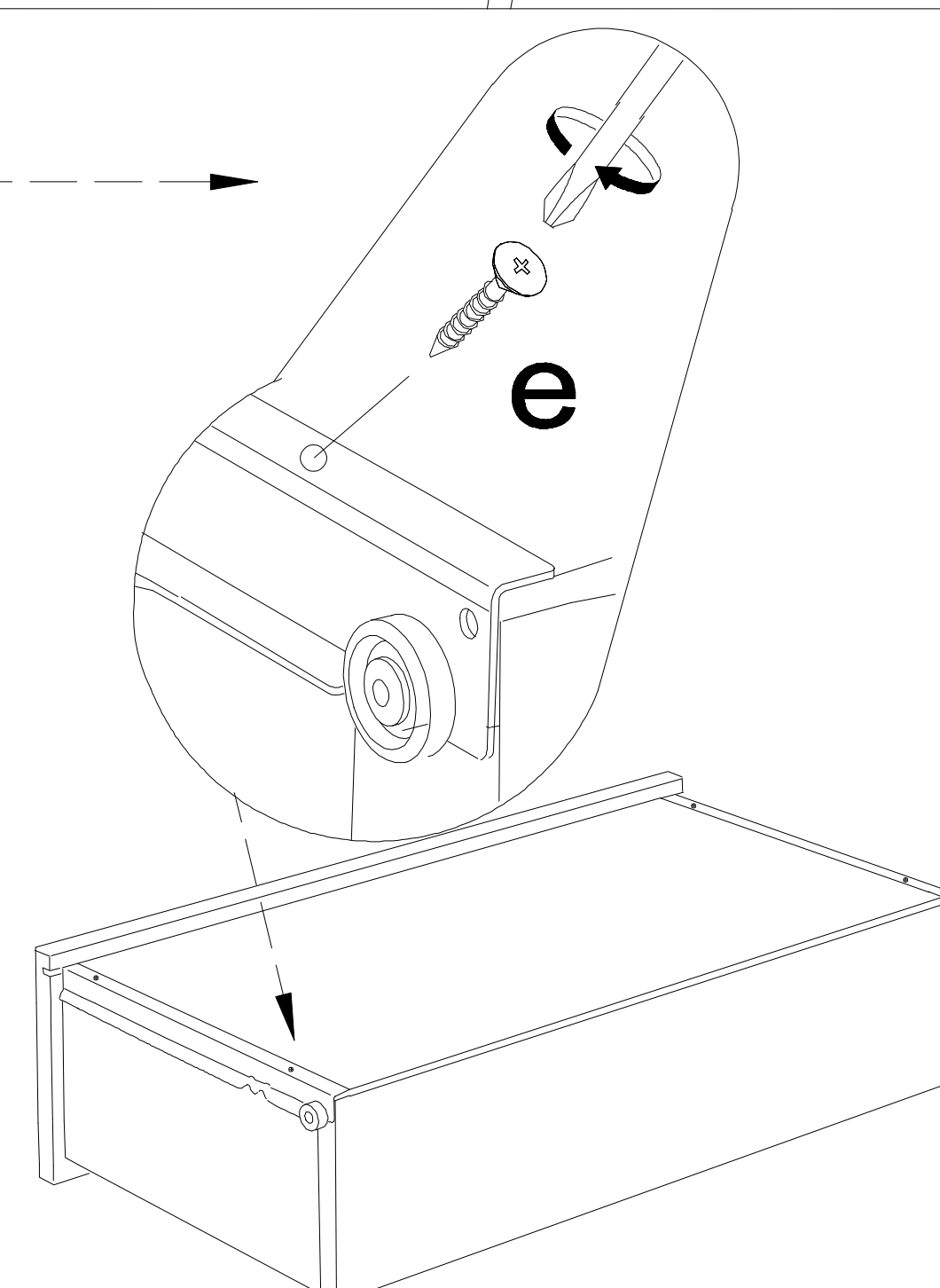
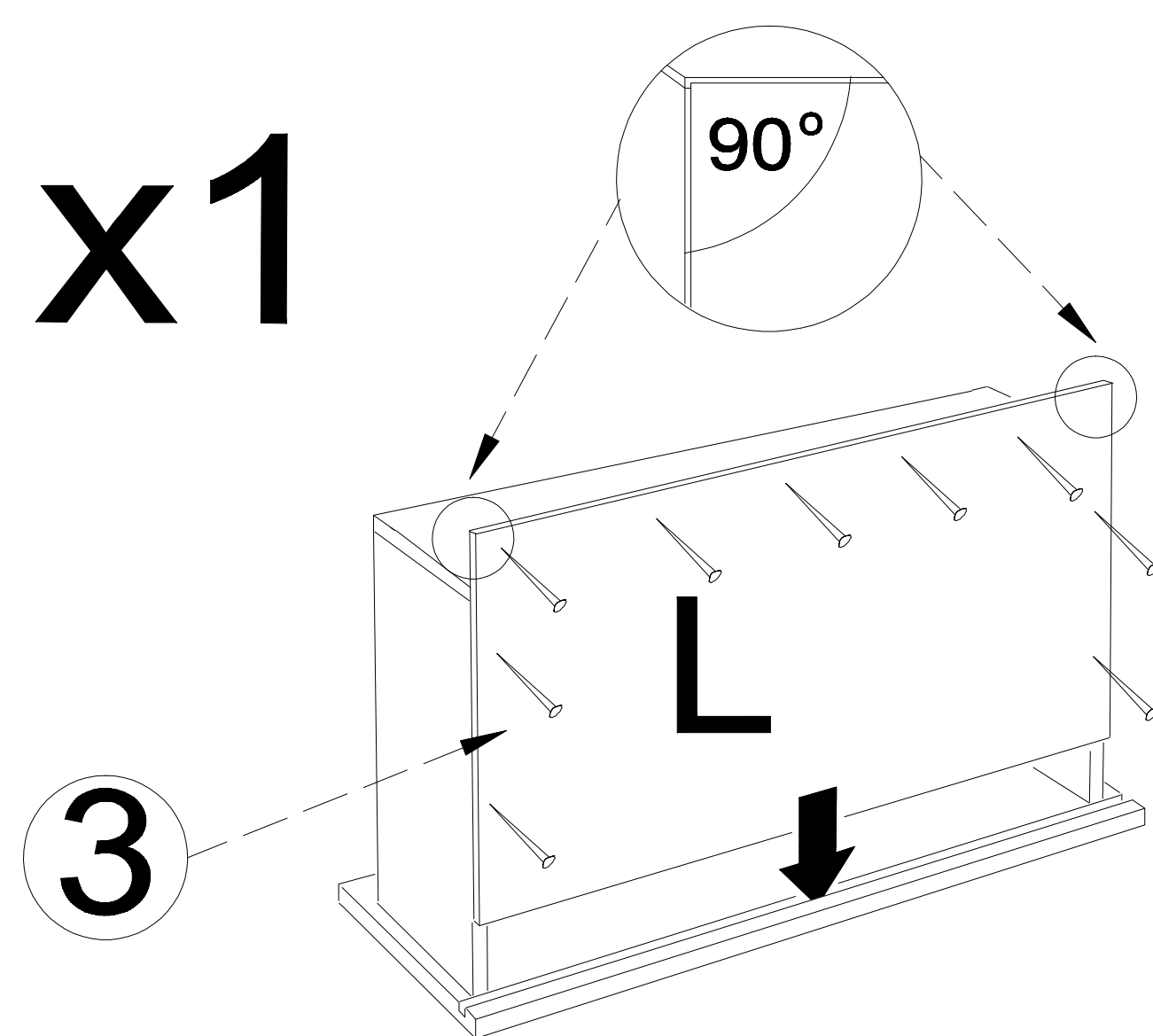
Łączenie HDF, przy ewentualnym podziale.

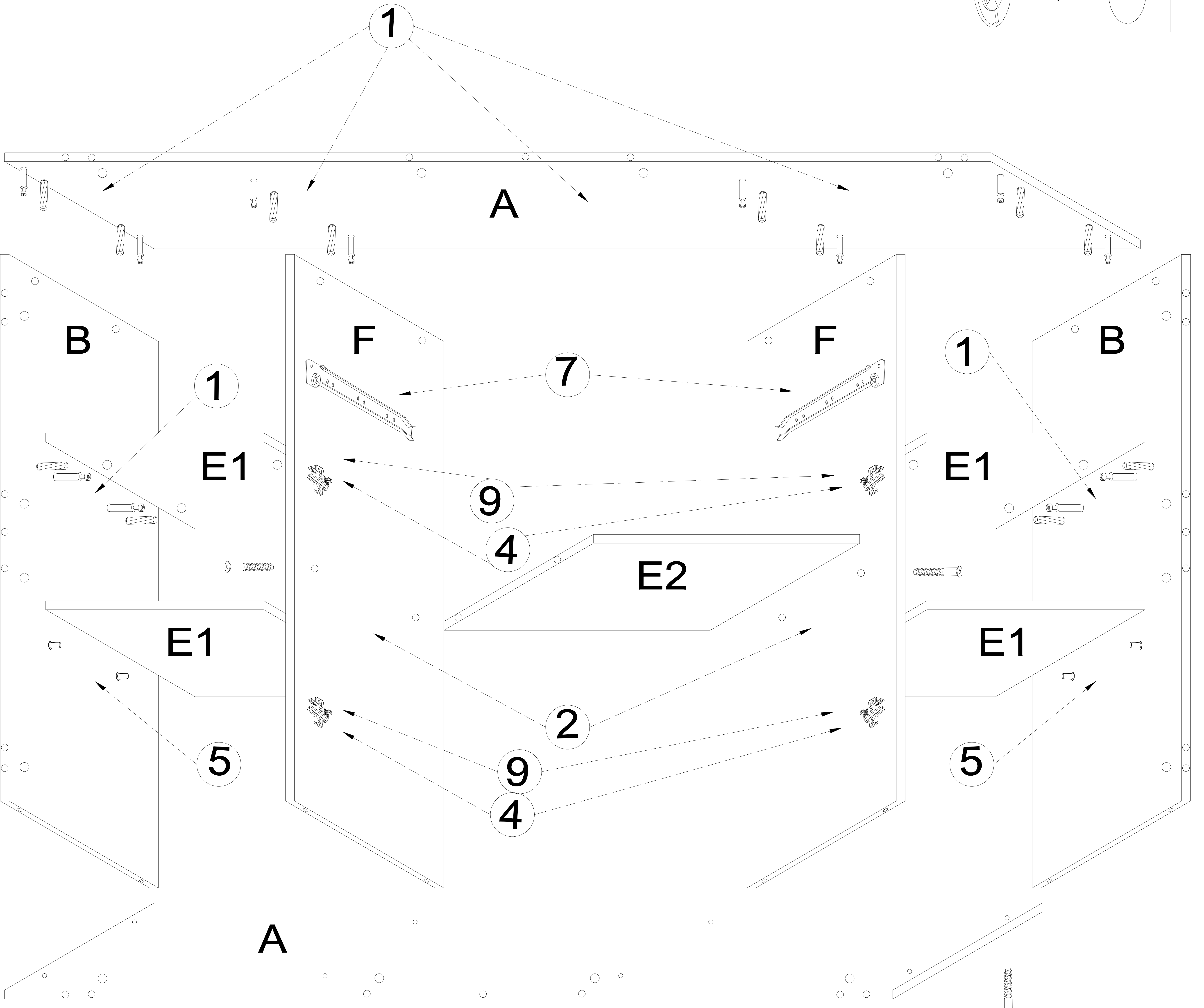
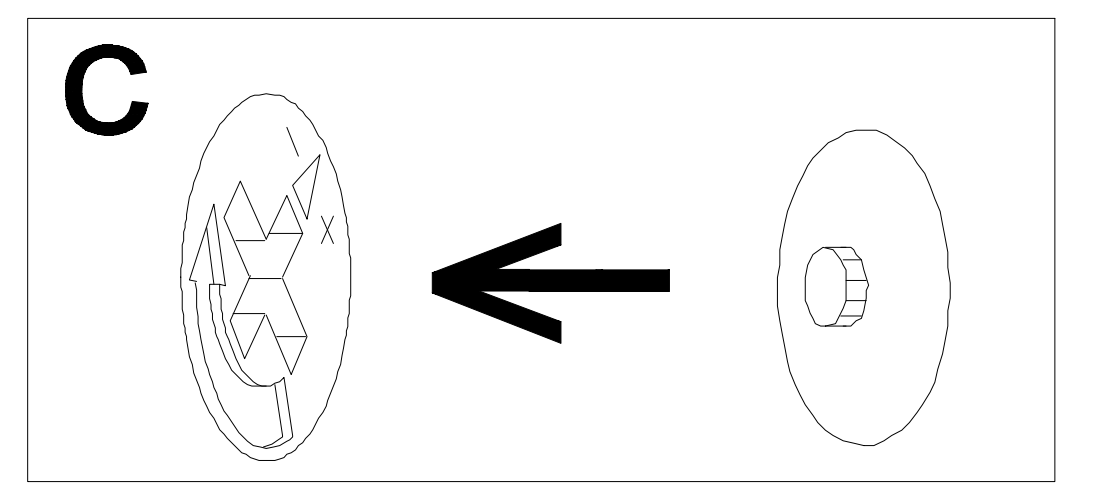
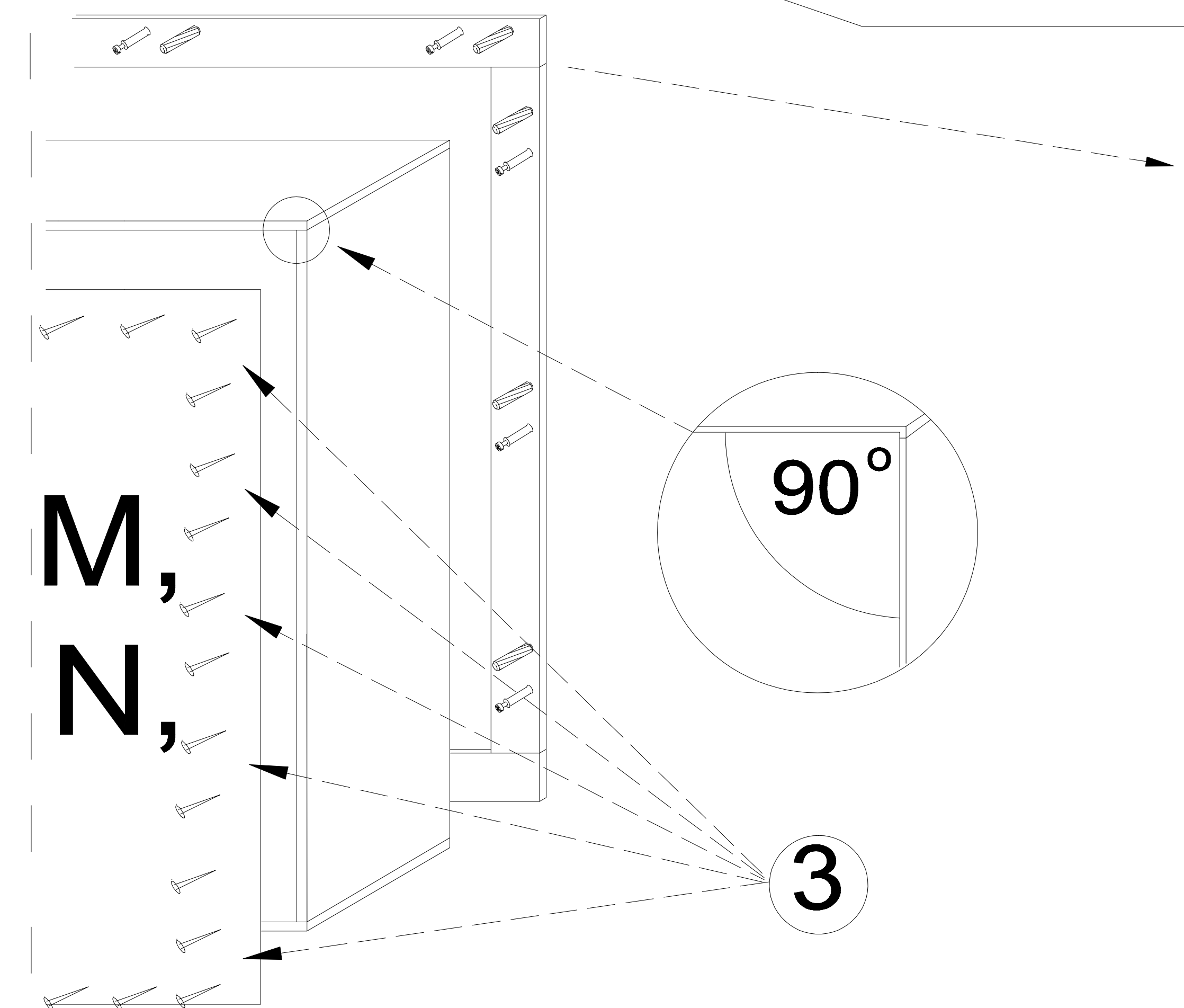


Montaż szuflady



x1



I**II****III**