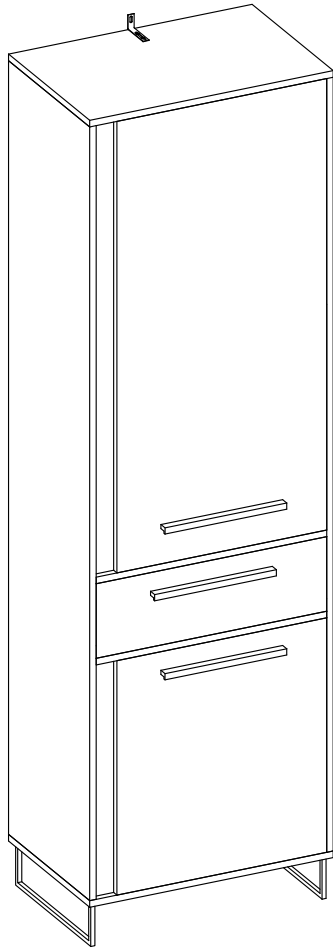
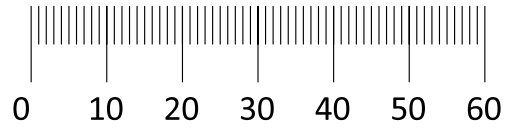
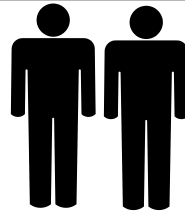
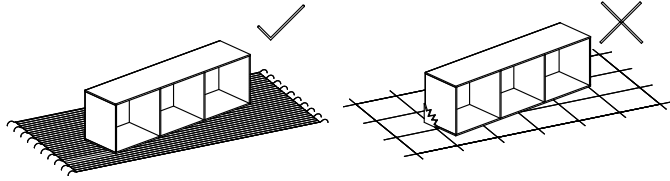
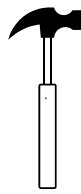


Wardrobe ARIA

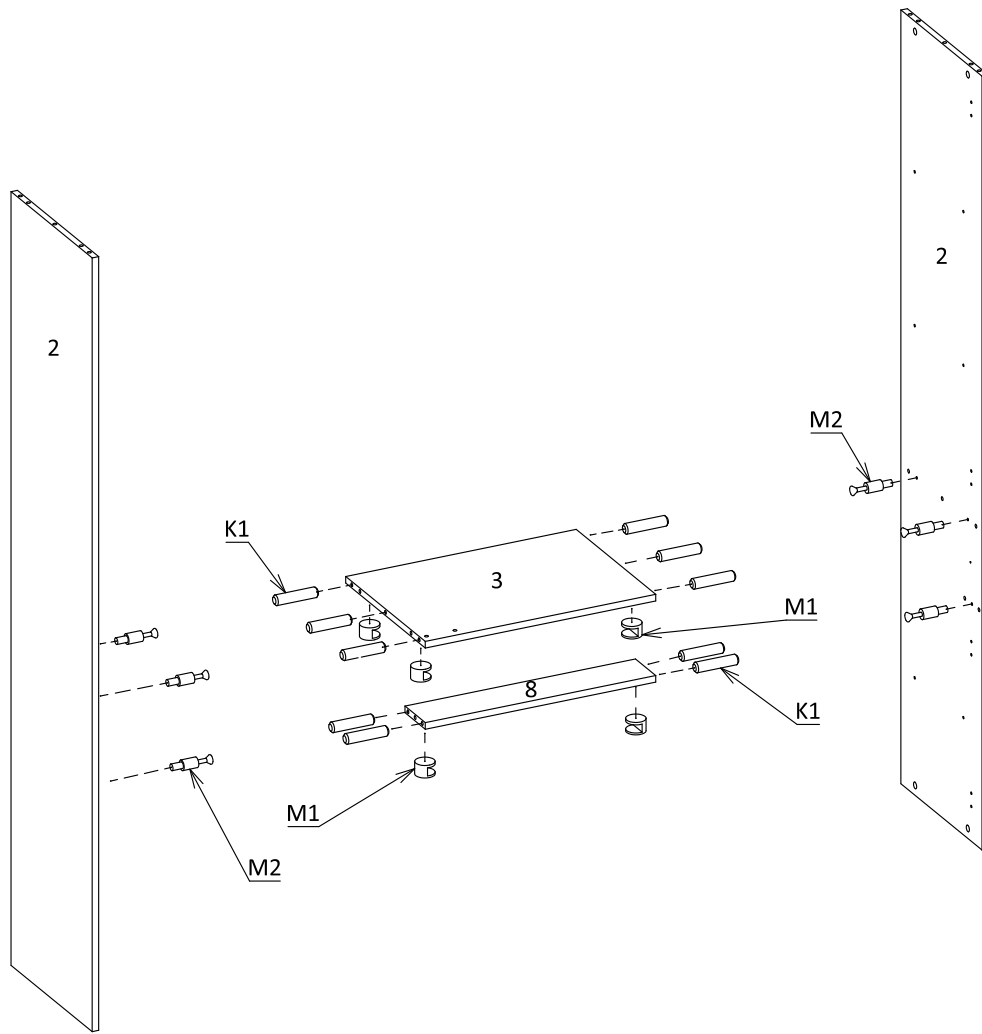


No	T(mm)	L(mm)	W(mm)	Stc.
1	16	600	400	2
2	16	1868	400	2
3	16	567	386	1
4	16	350	120	2
5	16	508	120	1
6	16	562	174	1
7	3	538	355	1
8	16	567	100	1
9	16	566	350	3
10	16	517	1078	1
11	16	517	566	1
12	16	1084	80	1
13	16	572	80	1
14	3	1884	291	2

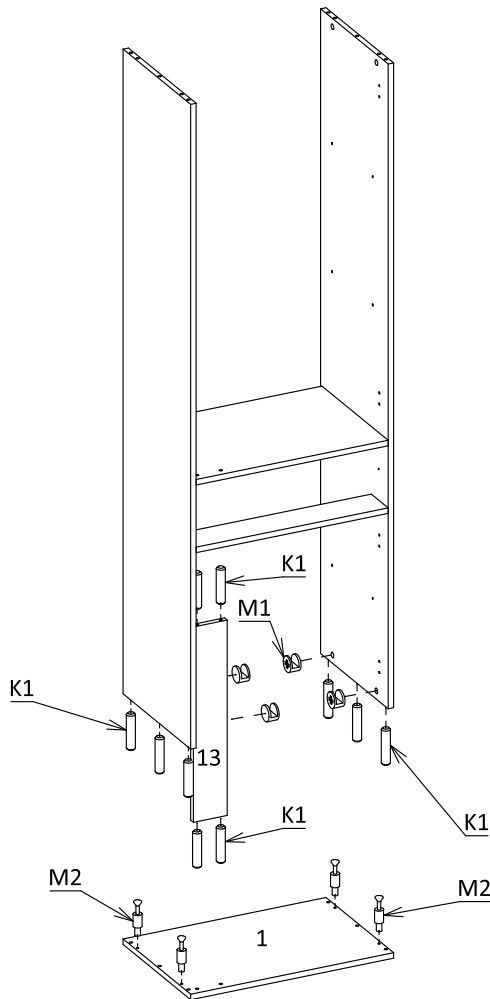
<p>H1 350mm 1</p>	<p>P1 370mm 2</p>	<p>GL GLUE, LEIM LEPIDLO, LIM 1</p>
---------------------------	---------------------------	---

<p>D8 4 x 20 16</p>	<p>W 30 X 70 1</p>	<p>F 2 x 20 1</p>	<p>D1 4 x 16 2</p>	<p>D7 4 x 30 6</p>	<p>U1 300mm 3</p>
<p>Z 4 4</p>	<p>Z2 4 4</p>	<p>G1 2 x 20 6</p>	<p>D4 3 x 20 20</p>	<p>J 14 14</p>	<p>W3 3 3</p>
<p>K1 8 X 35 38</p>	<p>M1 14 14</p>	<p>M2 14 14</p>	<p>I1 14 14</p>	<p>D2 3,5 x 16 18</p>	<p>B2 12 12</p>

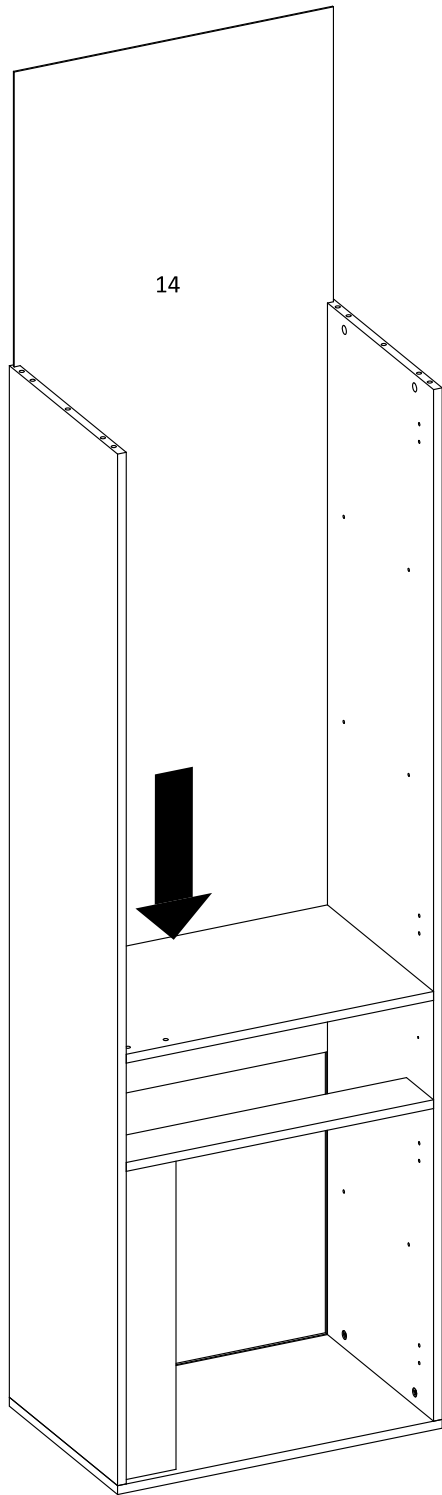
I



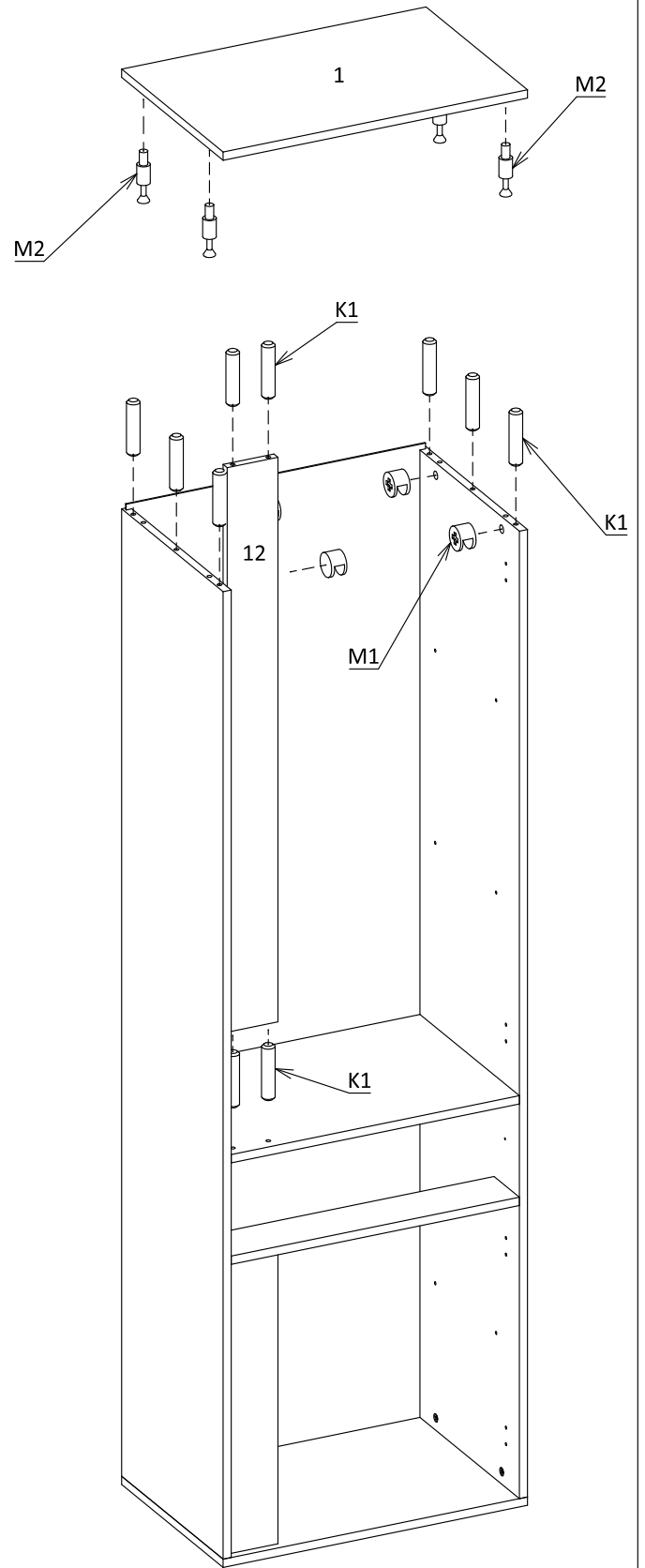
II



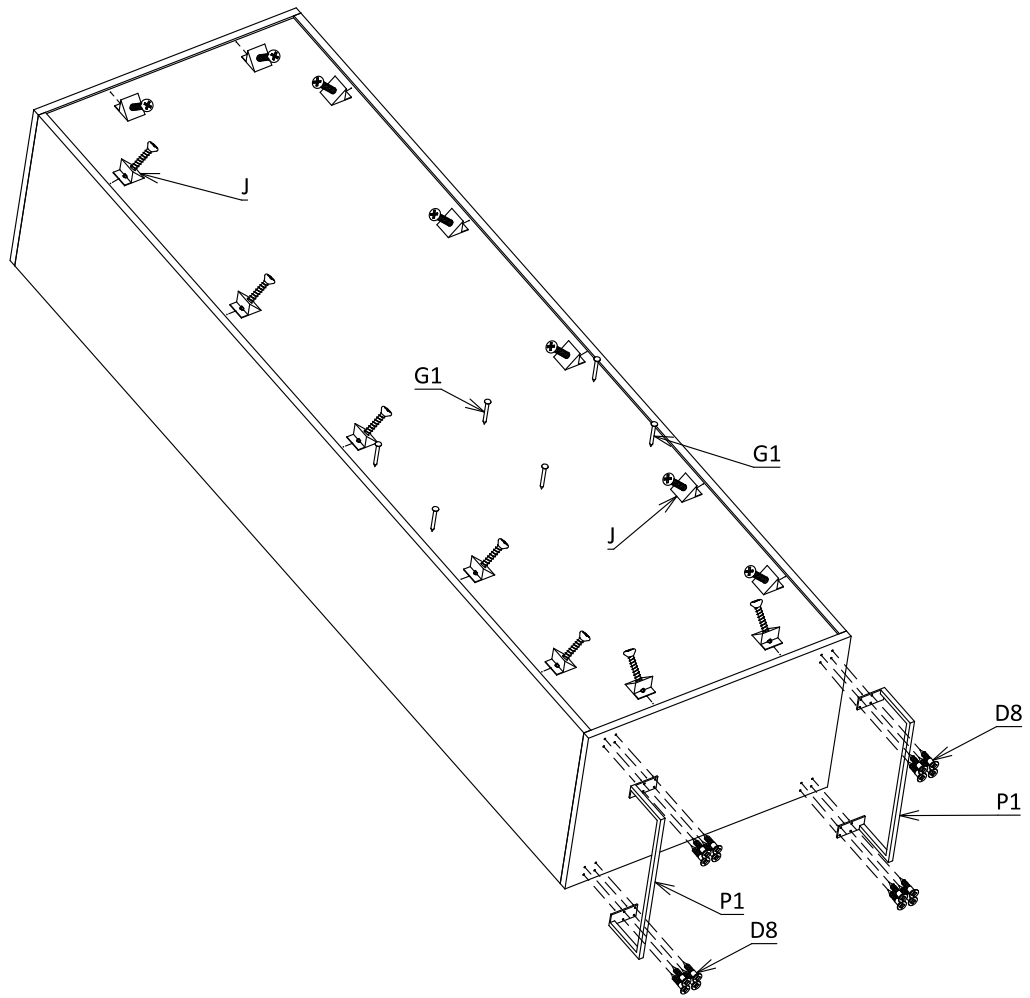
III



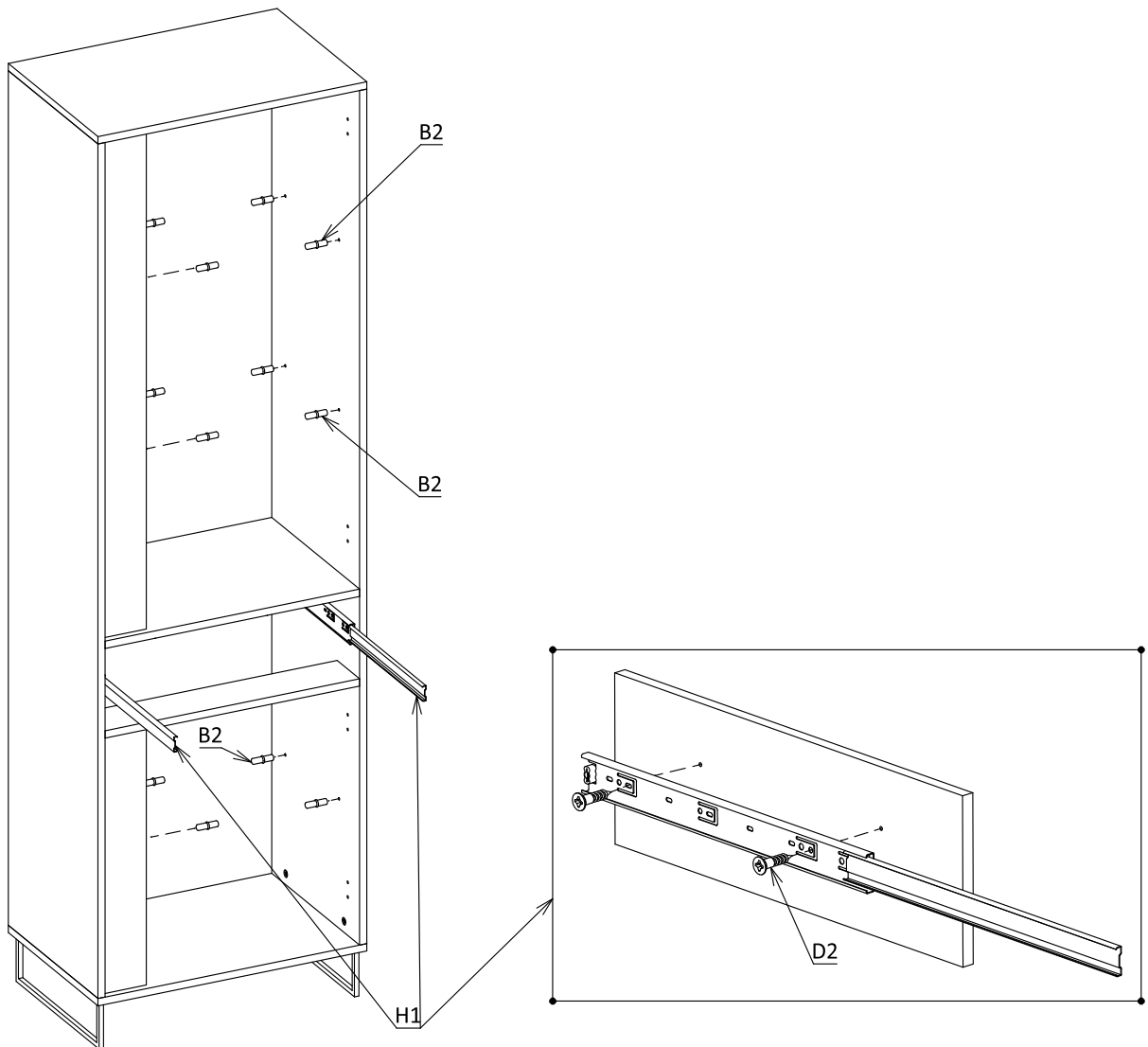
IV



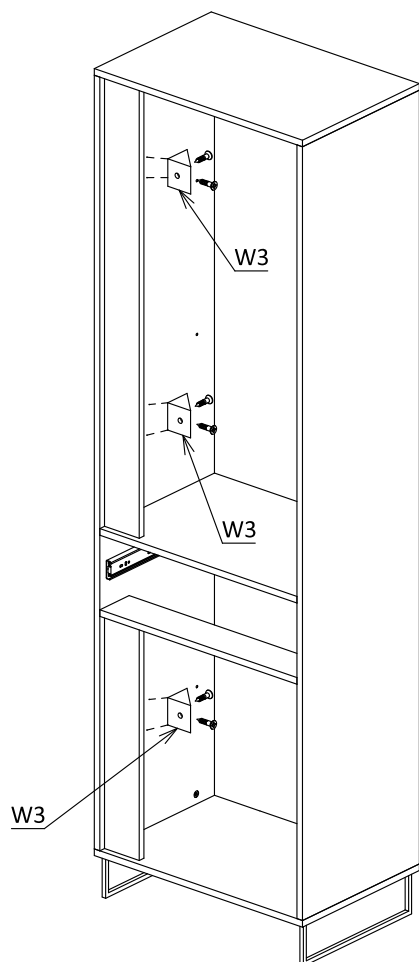
V



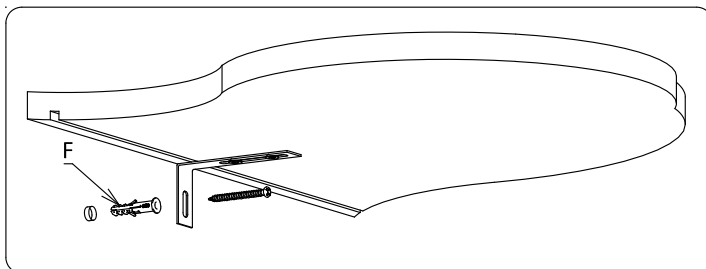
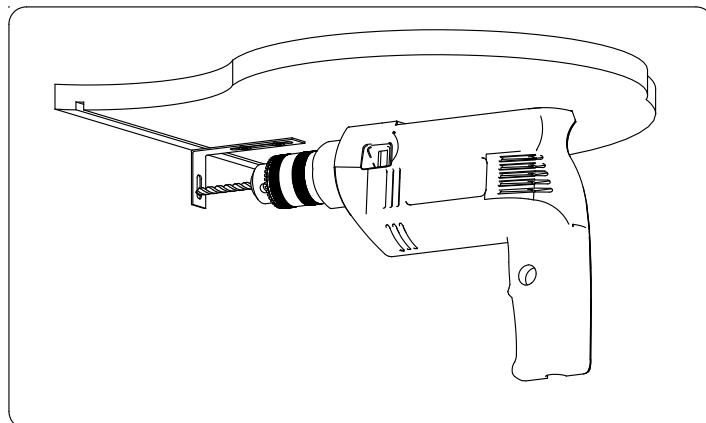
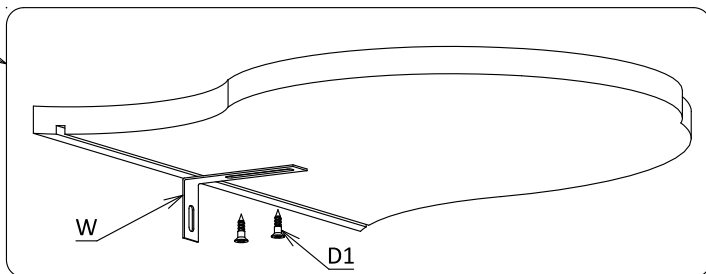
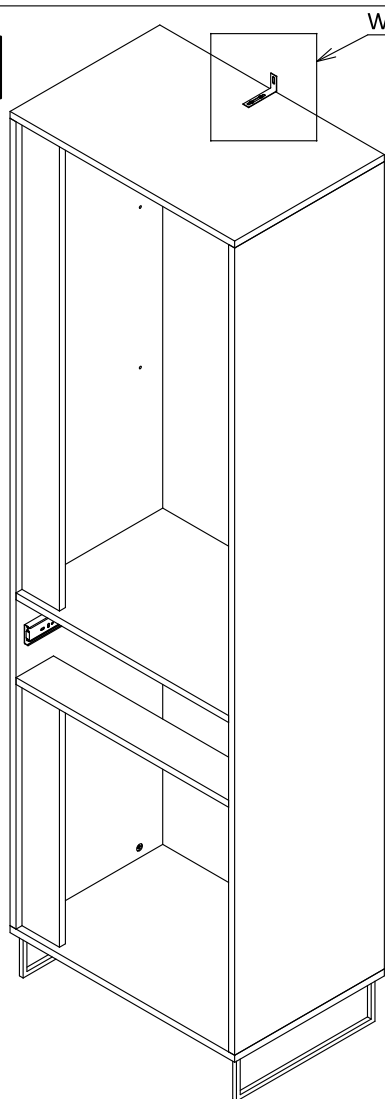
VI



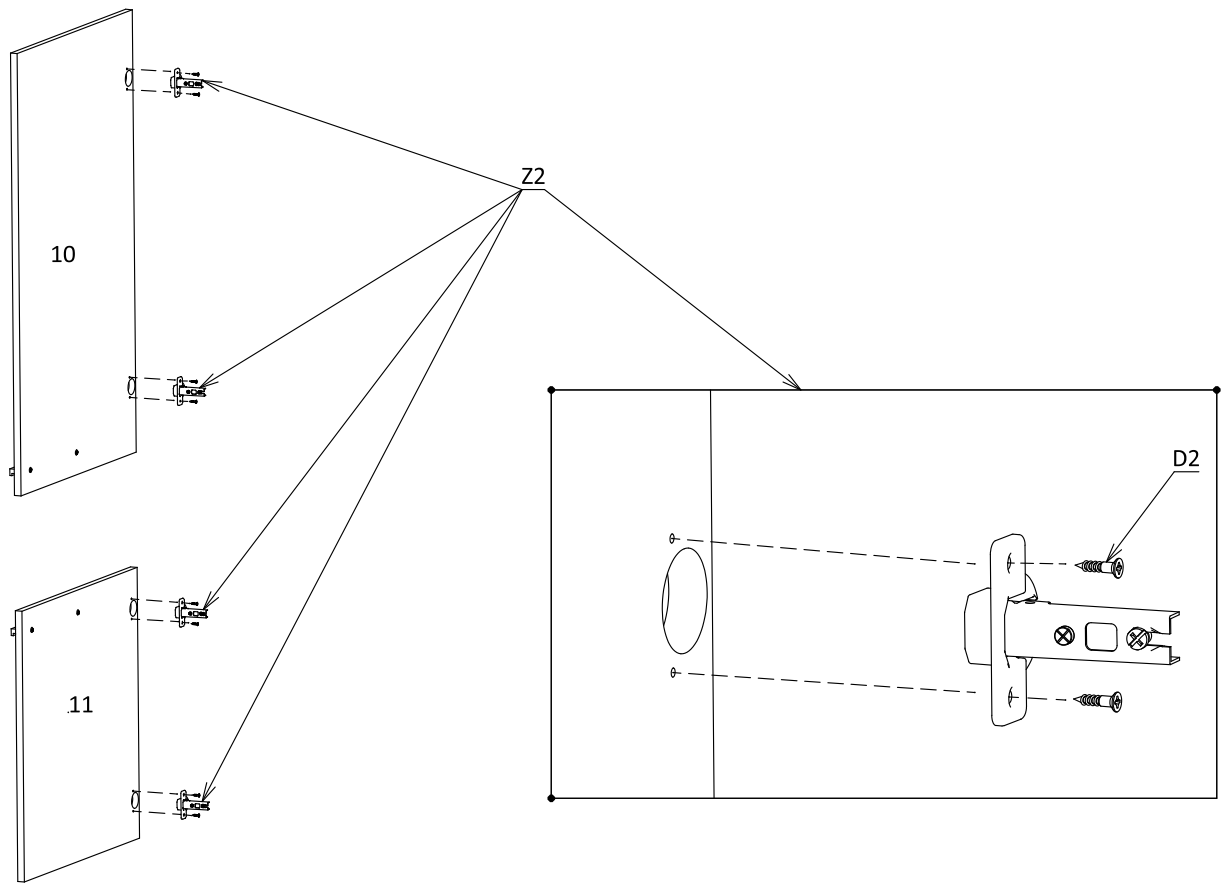
VII



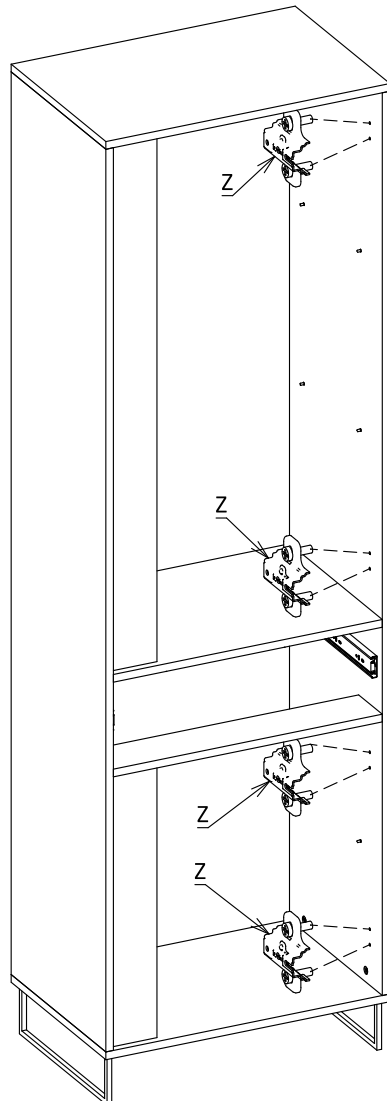
VIII



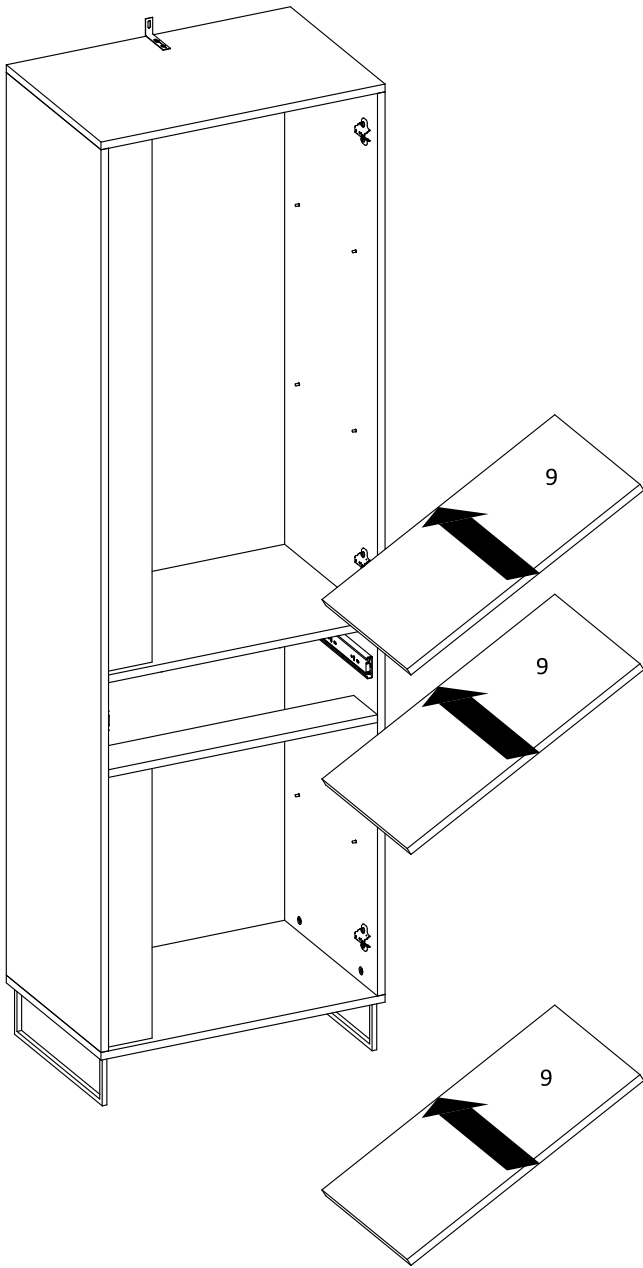
IX



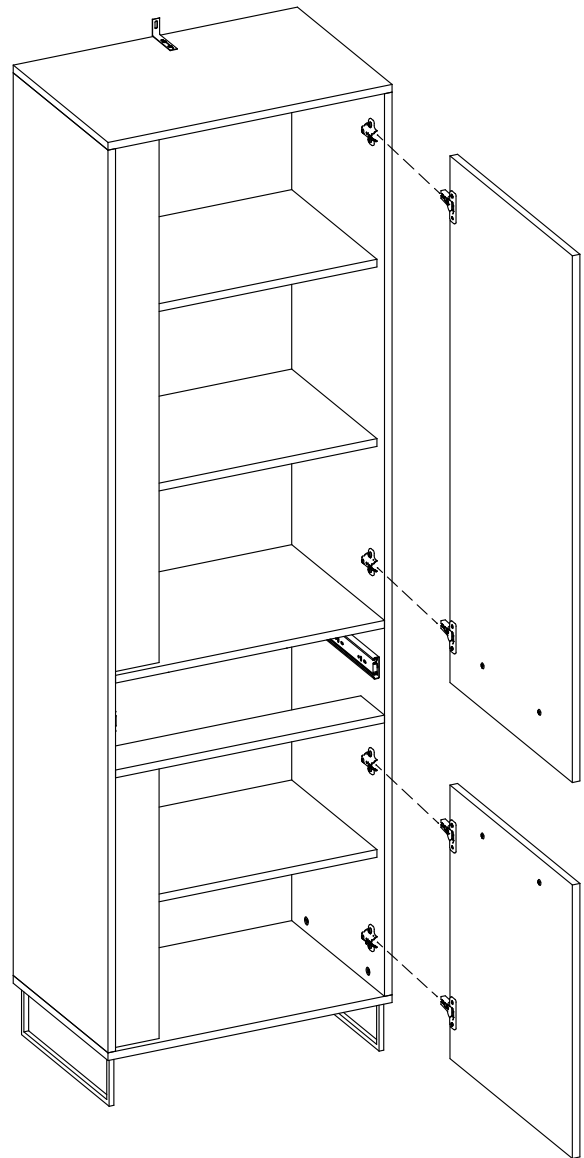
X



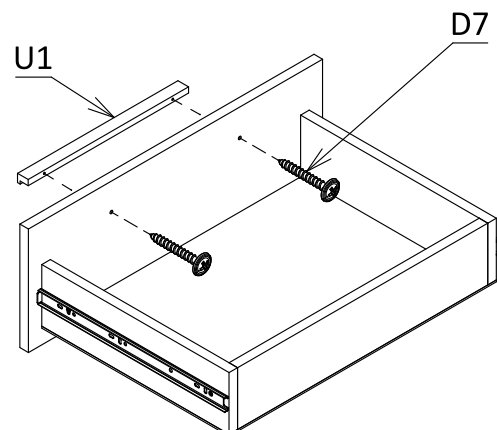
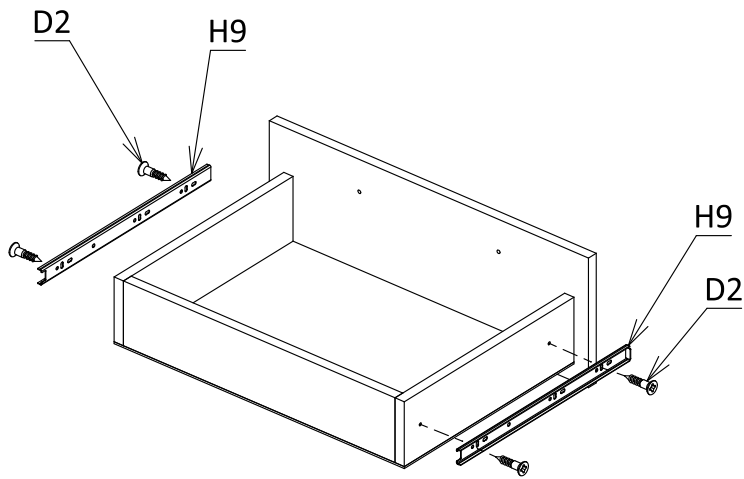
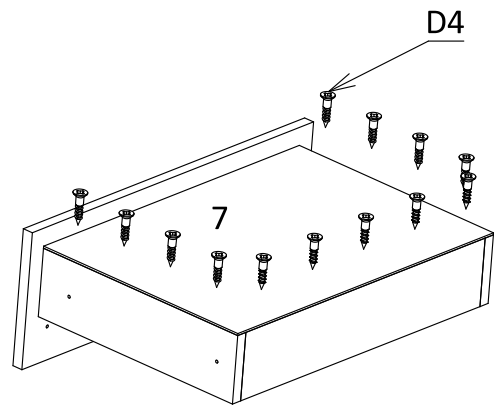
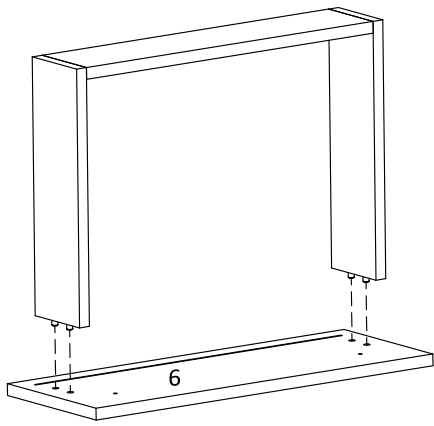
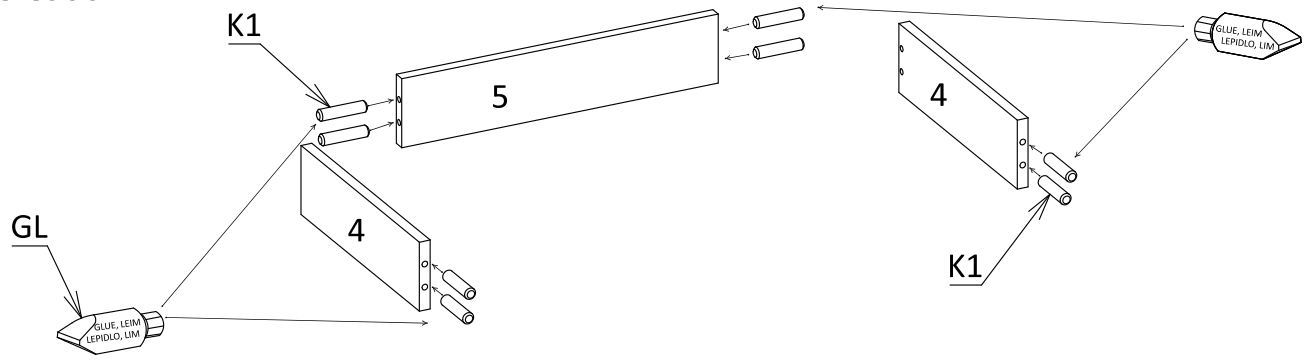
XI



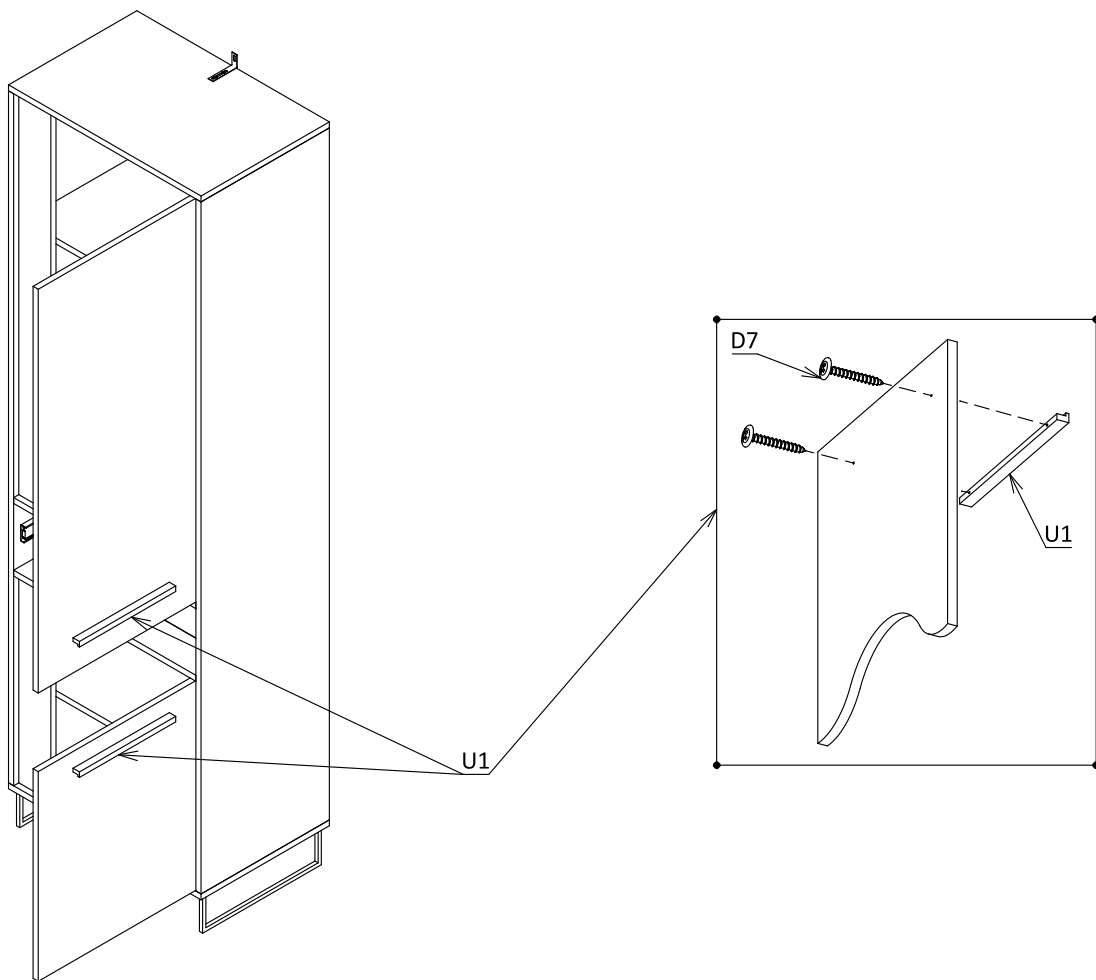
XII



XIII



XIV



XV

