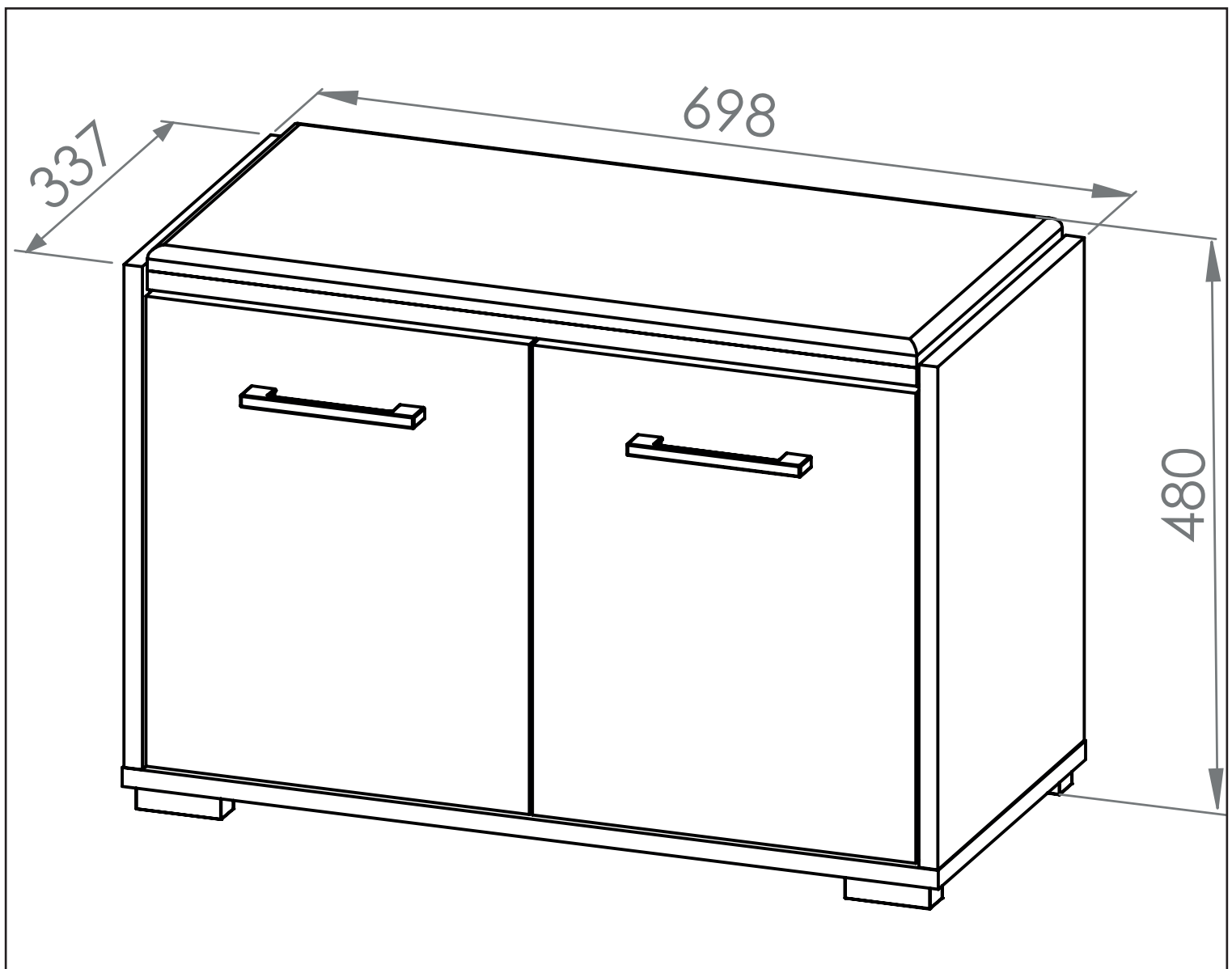
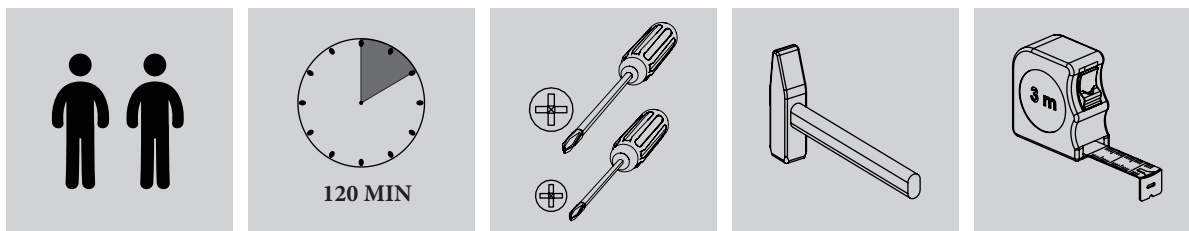




PL - Instrukcja montażu / BG - Сглобяване инструкция / CZ - Montáž instrukce / DE - Montageanleitung / EN - Assembling instruction / ES - Montaje de instrucción / EST - Paigaldusjuhend / FR - Notice de montage / HR - Sastavljanje upute / HU - Szerelési utasítás / I - Istruzioni di montaggio / LT - Montavimo instrukcija / LV - Montāžas instrukcija / NL - Montage instructie / P - Montagem de instrução / RO - Asamblarea de instrucțiuni / RU - Инструкция сборки / S - Monteringsinstruktion / SK - Montáž inštrukcie / SLO - Se-stavljanje navodila / SRB - Склапање инструкцију / TR - Kurulum Talimatları / UKR - Збірка інструкція /

**PL - Przed rozpoczęciem zapoznać się z instrukcją montażu / BG - Преди да започнете се отнасят към инструкциите за инсталиране / CZ - Před zahájením naleznete v montážním návodu / DE - Vor die montage, bitte beiliegende anweisungen folgen / EN - Before starting, refer to the assembling advice in annex / ES - Antes de començar referirse a las instrucciones de instalación / EST - Enne käivitamist vaadake paigaldusjuhiseid / FR - Avant de commencer, se reporter aux conseils de montage en annexe / HR - Prije početka pogledajte upute za instalaciju / HU - Megkezdése előtt olvassa el a telepítési utasításokat / I - Avanti di cominciare, riportate agli consigli di montaggio / LT - Prieš pradedant kreiptis į montavimo instrukcija / LV - Pirms sākt montāžu, iepazīties ar instrukciju / NL - Voordat u begint zie de installatie-instructies / P - Antes de começar a consultar as instruções de instalação / RO - Înainte de a începe să consultați instrucțiunile de instalare / RU - Перед началом обратитесь к инструкции по установке / S - Innan du börjar se Installationsanvisningen / SK - Pred začatím nájdete v montážnom návode / SLO - Pred začetkom glejte navodila za namestitvev / SRB - Пре почетка погледајте упутства за инсталацију / TR - Kurulumla başl madan önce, montaj talimatnamesini sirasiyla takip edin. / UKR - Перед початком зверніться до інструкції з установки /**







PL - Zachowaj w razie reklamacji !!! / BG - Пазете в случай на рекламация !!! / CZ - Uchovávejte pro případ stížnosti !!! / DE - Bewahren Sie das Etikett für Reklamationen !!! / ENG - Keep the label for complaints !!! / ES - Conservar en caso de reclamación !!! / EST - Kaebuse korral hoidke alles !!! / FR - Conserver en cas de réclamation !!! / HR - Zadržite u slučaju prigovora !!! / HU - Tartsa fenn panaszi esetén !!! / IT - Conservare in caso di reclamo !!! / LT - Laikykite skundo atveju !!! / LV - Saglabājiet sūdzības gadījumā !!! / NL - Bewaren in geval van een klacht !!! / PO - Guardar em caso de reclamação !!! / RO - Păstrați în cazul unei reclamații !!! / RU - Сохранить в случае рекламации !!! / S - Förvara vid klagomål !!! / SK - Majte v prípade reklamácie !!! / SLO - Hranite v primeru pritožbe !!! / SRB - Задржите у случају жалбе !!! / TR - Şikayet durumunda saklayın !!! / UKR - Зберігати у разі скарги !!!





Data produkciji: Pakuļotājs  
Lot of production: Packager

0000-00-00 xxx/xxx/xxx



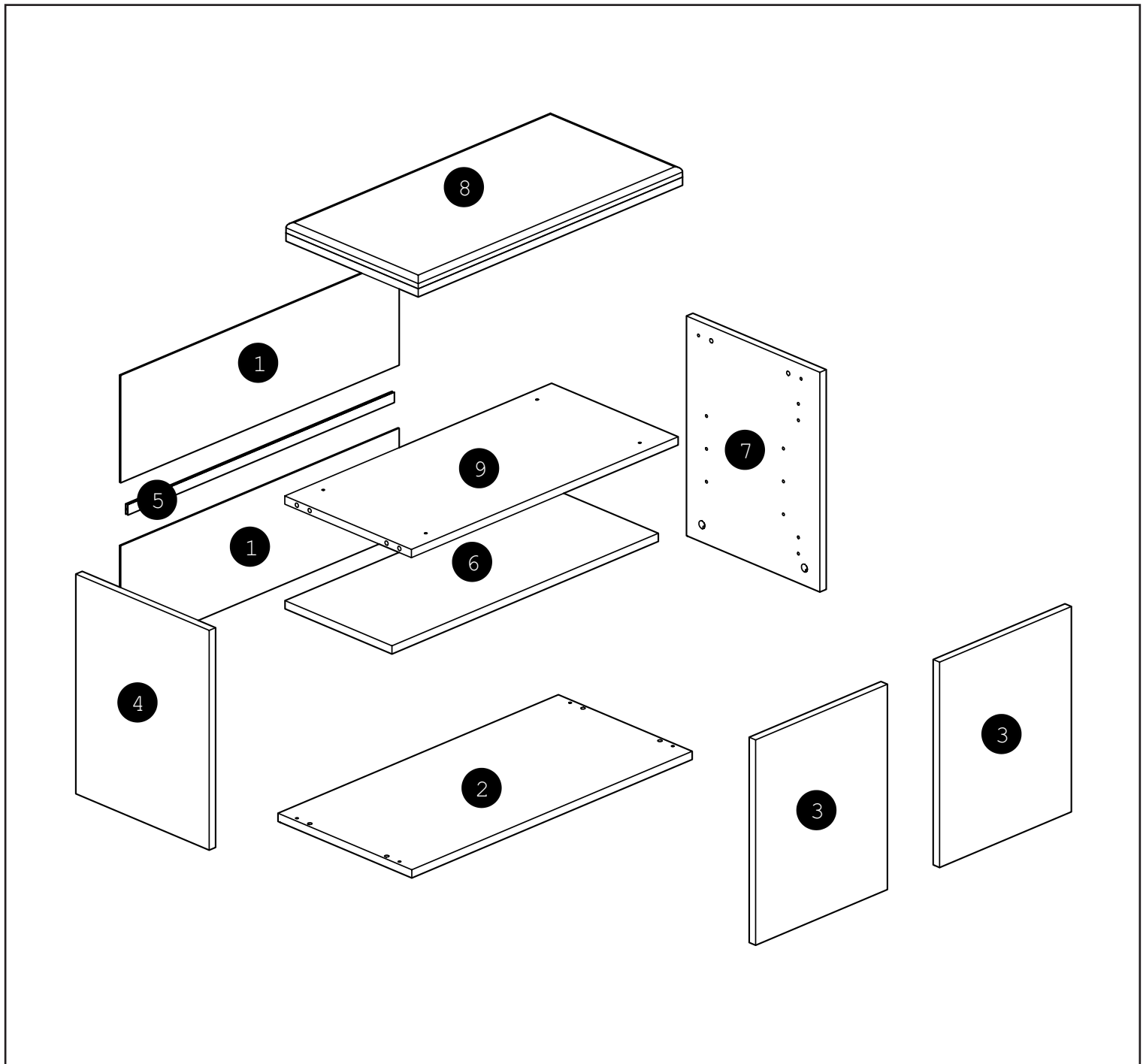
0100000000400000001

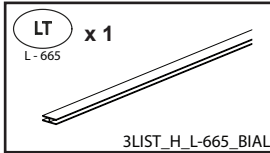
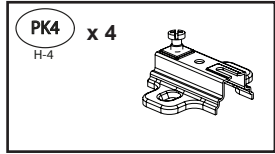
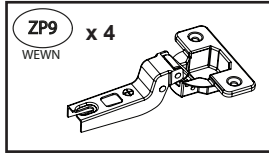
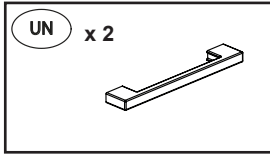
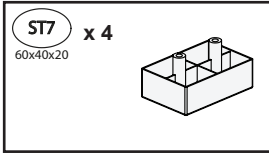
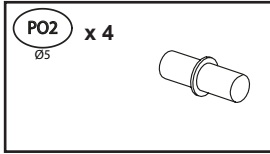
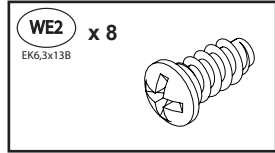
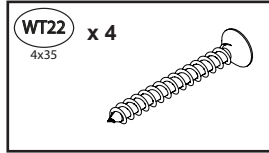
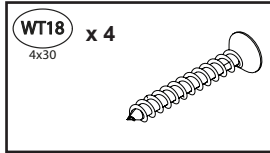
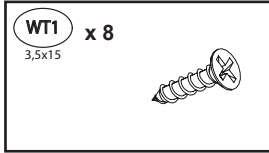
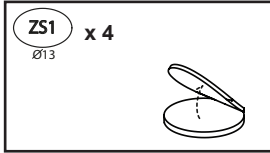
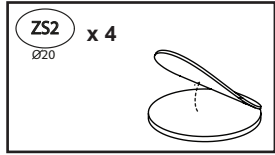
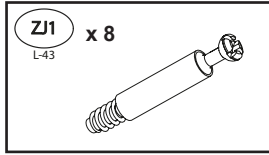
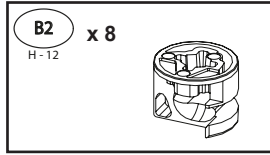
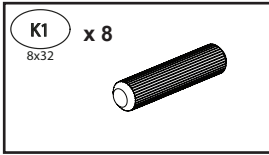
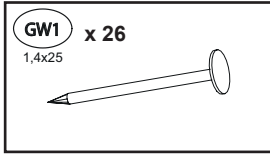
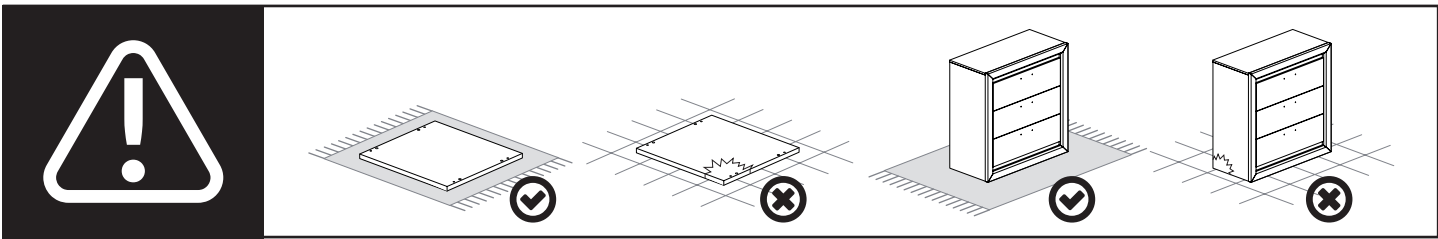
Nazwa wyrob.: XXXXX 00  
Product name:  
Kolor: XXX XXXX  
Color: XXX XXXX  
0XXXX00-000-0/0

1/2

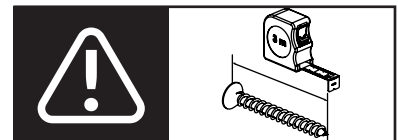
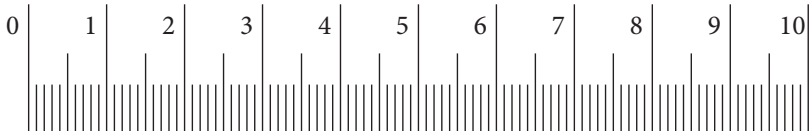
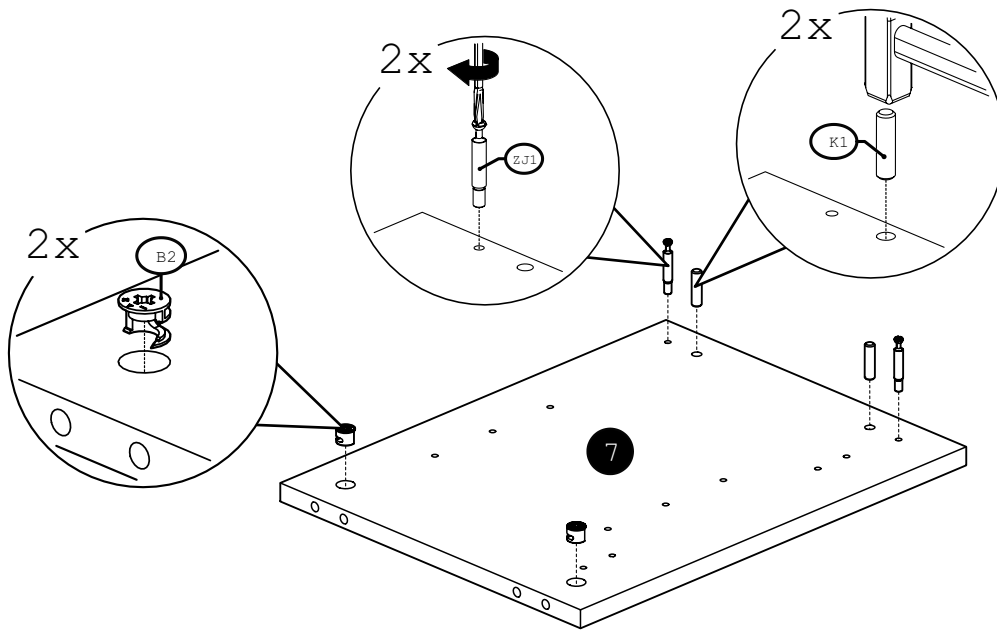
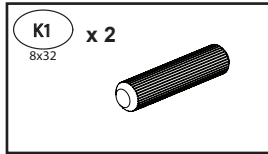
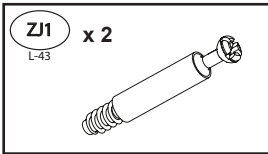
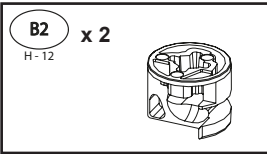
|      |                |
|------|----------------|
| ☒    | Brutto/gross   |
| 00.0 | 00 KG          |
| ☒    | netto/net      |
| 000  | KG             |
| ☒    | m <sup>3</sup> |
| 0    | 0.000          |

|    | CODE               |     |     |    |   |     |  | CODE |  |  |  |  |  |  |
|----|--------------------|-----|-----|----|---|-----|--|------|--|--|--|--|--|--|
| 1  | Caro02HDF_01       | 695 | 209 | 3  | 2 | 1/1 |  | 16   |  |  |  |  |  |  |
| 2  | Caro02_02          | 700 | 334 | 16 | 1 | 1/1 |  | 17   |  |  |  |  |  |  |
| 3  | Caro02_06          | 329 | 400 | 16 | 2 | 1/1 |  | 18   |  |  |  |  |  |  |
| 4  | Caro02_03          | 418 | 333 | 16 | 1 | 1/1 |  | 19   |  |  |  |  |  |  |
| 5  | 3LIST_H_L-665_BIAL | 665 |     |    | 1 | 1/1 |  | 20   |  |  |  |  |  |  |
| 6  | Caro02_05          | 665 | 267 | 16 | 1 | 1/1 |  | 21   |  |  |  |  |  |  |
| 7  | Caro02_04          | 418 | 333 | 16 | 1 | 1/1 |  | 22   |  |  |  |  |  |  |
| 8  | 3CARO02_07_CZAR    | 660 | 334 | 20 | 1 | 1/1 |  | 23   |  |  |  |  |  |  |
| 9  | Caro02_01          | 666 | 316 | 16 | 1 | 1/1 |  | 24   |  |  |  |  |  |  |
| 10 |                    |     |     |    |   |     |  | 25   |  |  |  |  |  |  |
| 11 |                    |     |     |    |   |     |  | 26   |  |  |  |  |  |  |
| 12 |                    |     |     |    |   |     |  | 27   |  |  |  |  |  |  |
| 13 |                    |     |     |    |   |     |  | 28   |  |  |  |  |  |  |
| 14 |                    |     |     |    |   |     |  | 29   |  |  |  |  |  |  |
| 15 |                    |     |     |    |   |     |  | 30   |  |  |  |  |  |  |

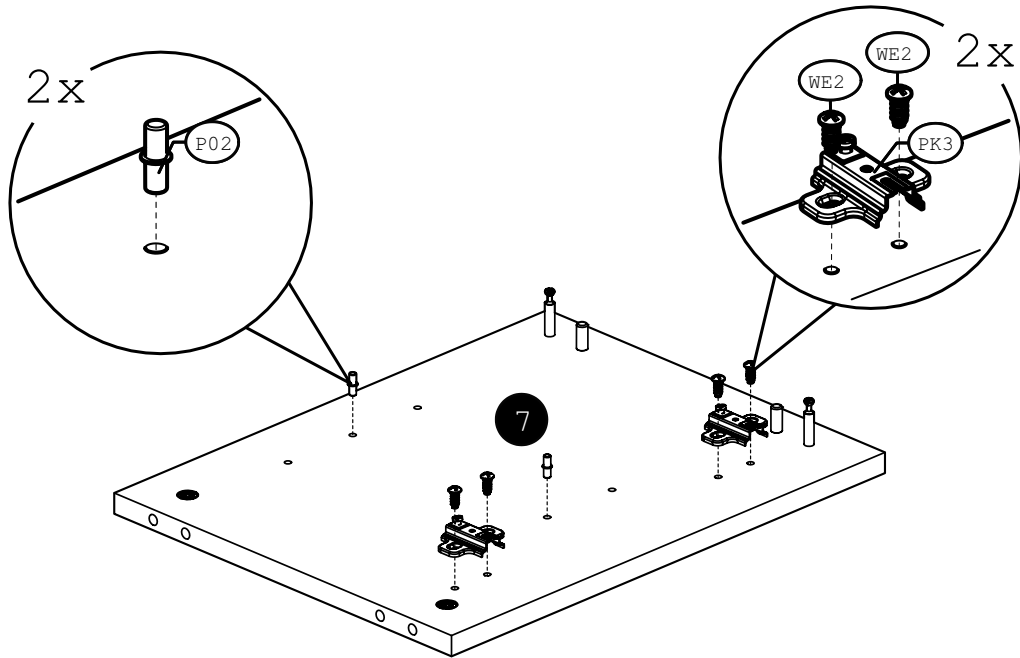
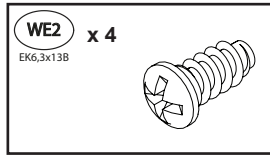
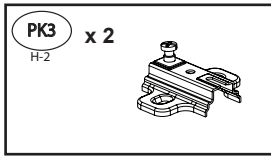
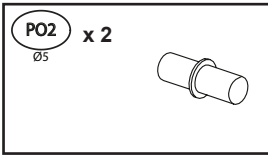




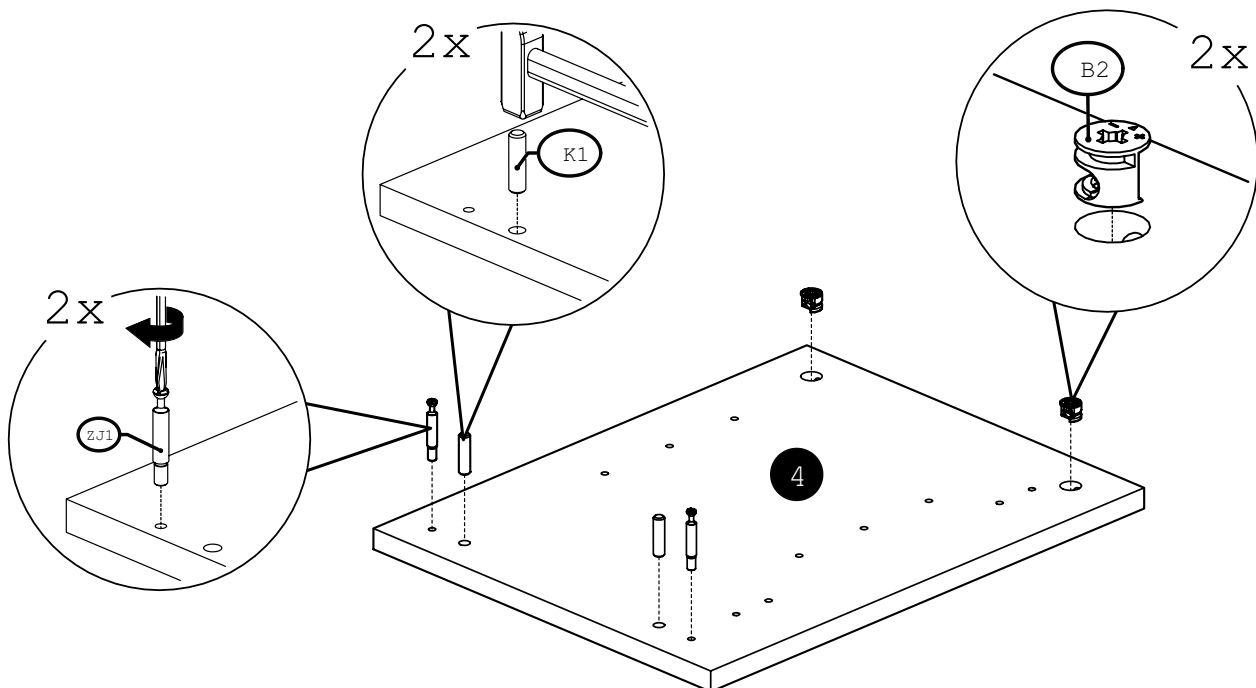
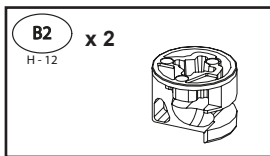
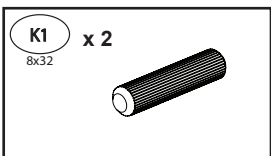
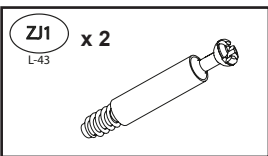
1



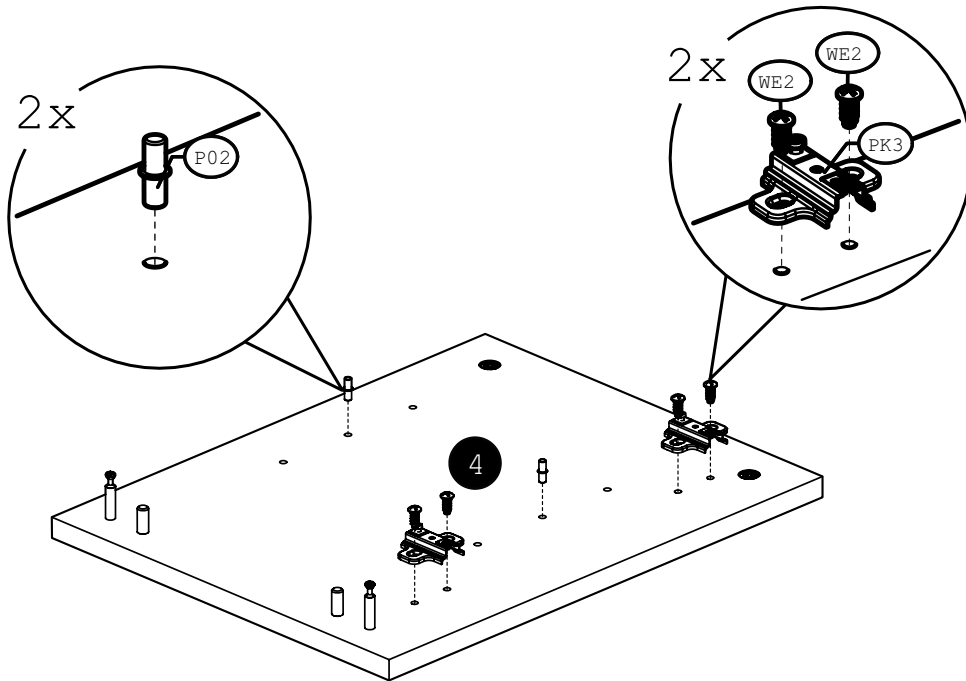
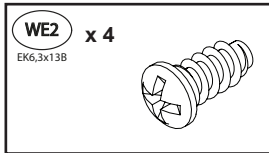
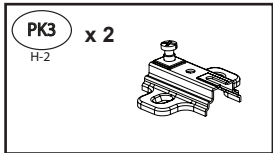
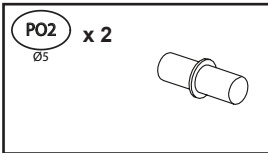
2



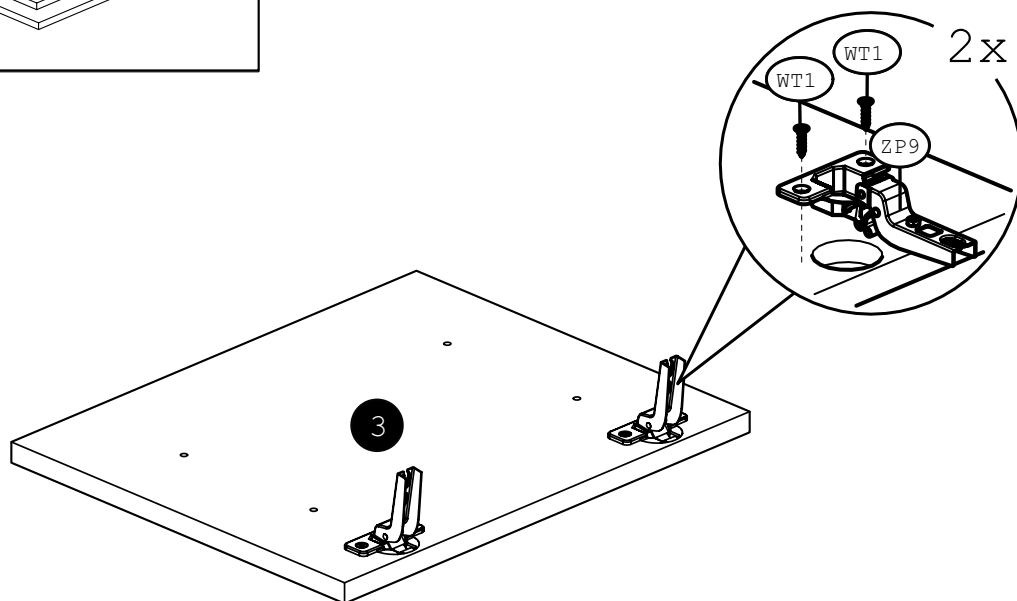
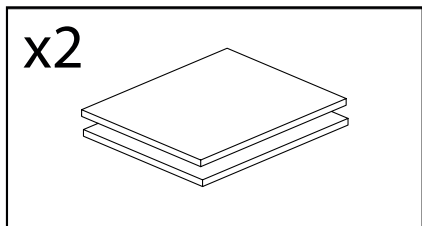
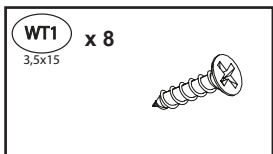
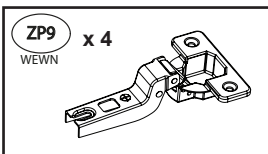
3



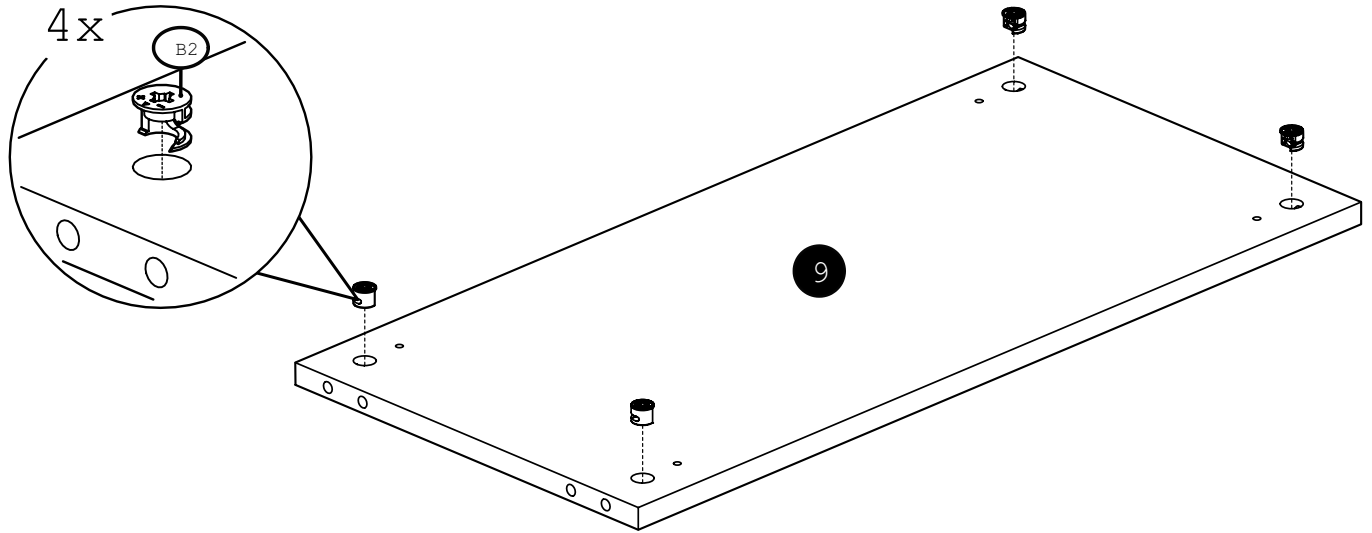
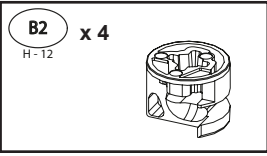
4



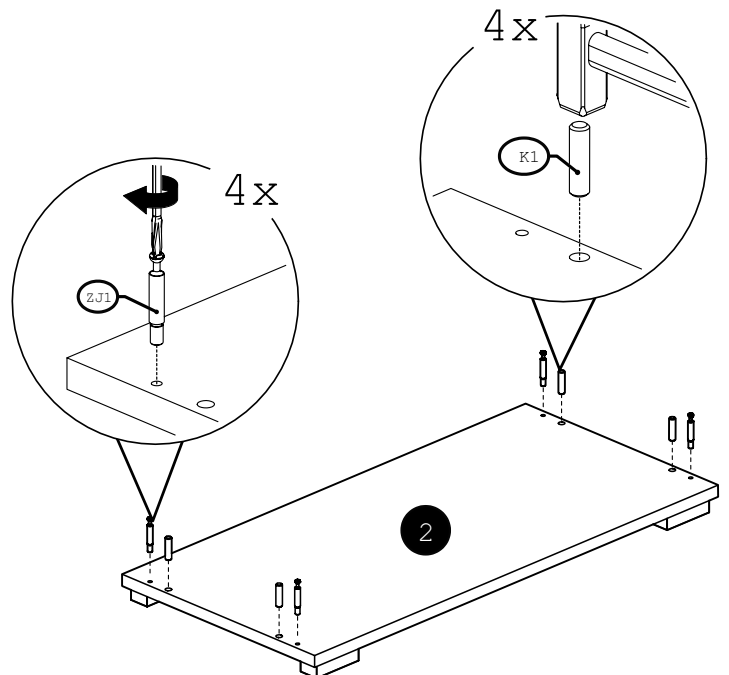
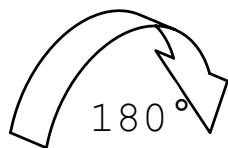
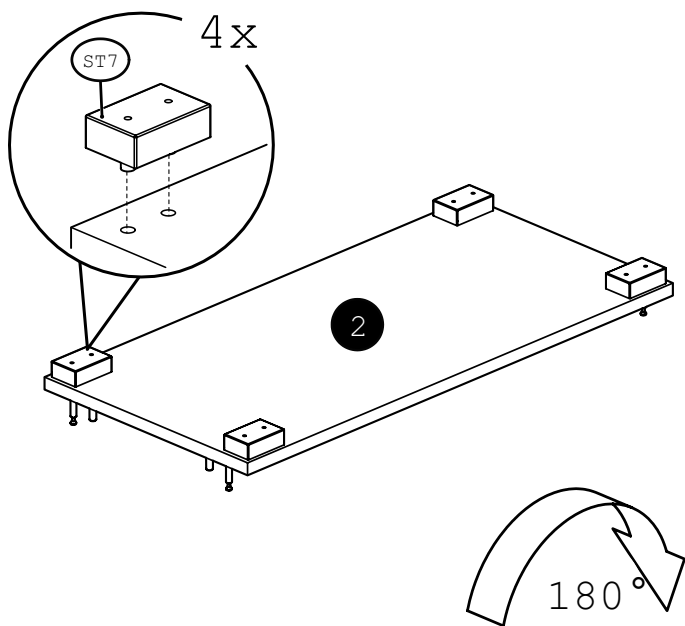
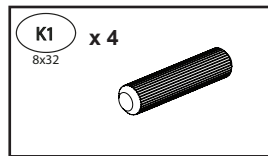
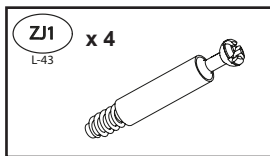
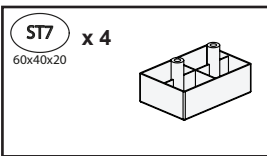
5



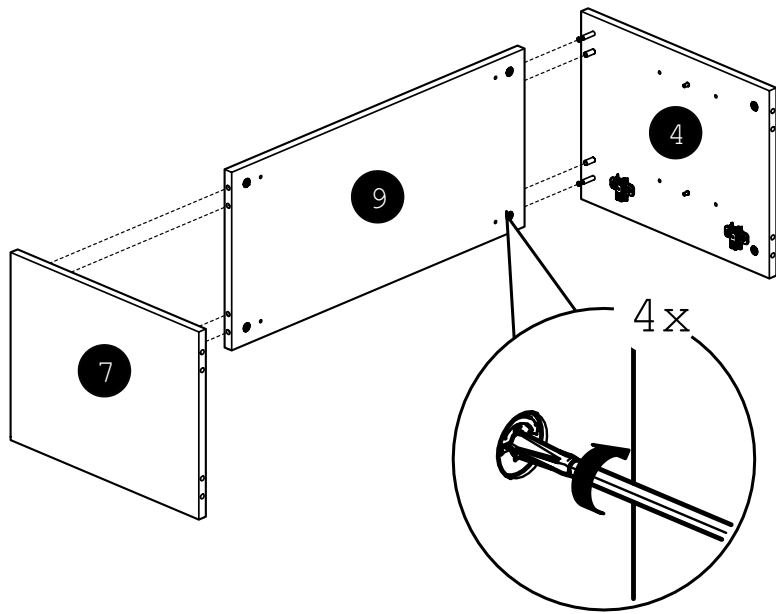
6



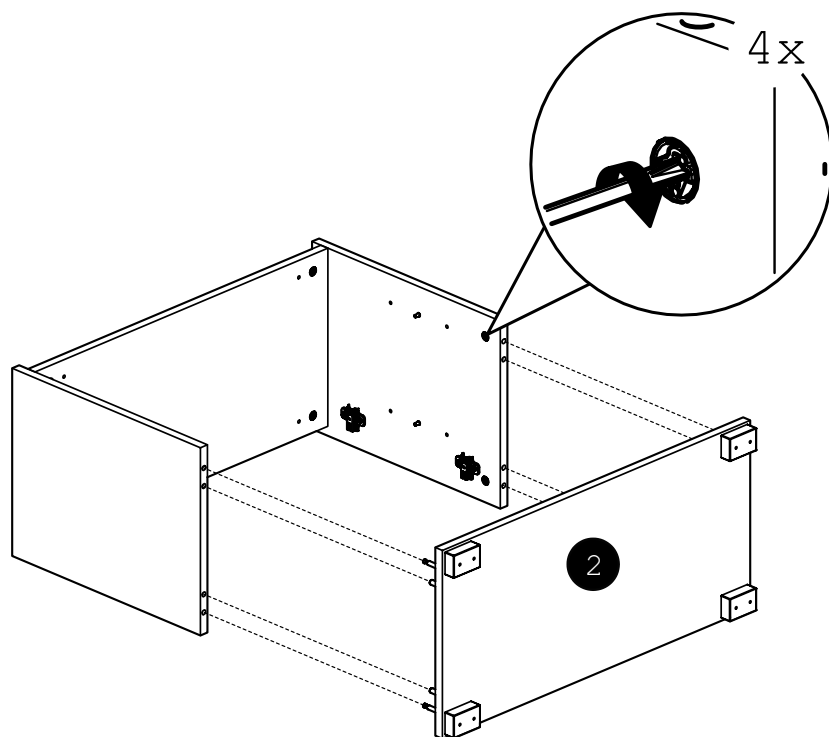
7



8

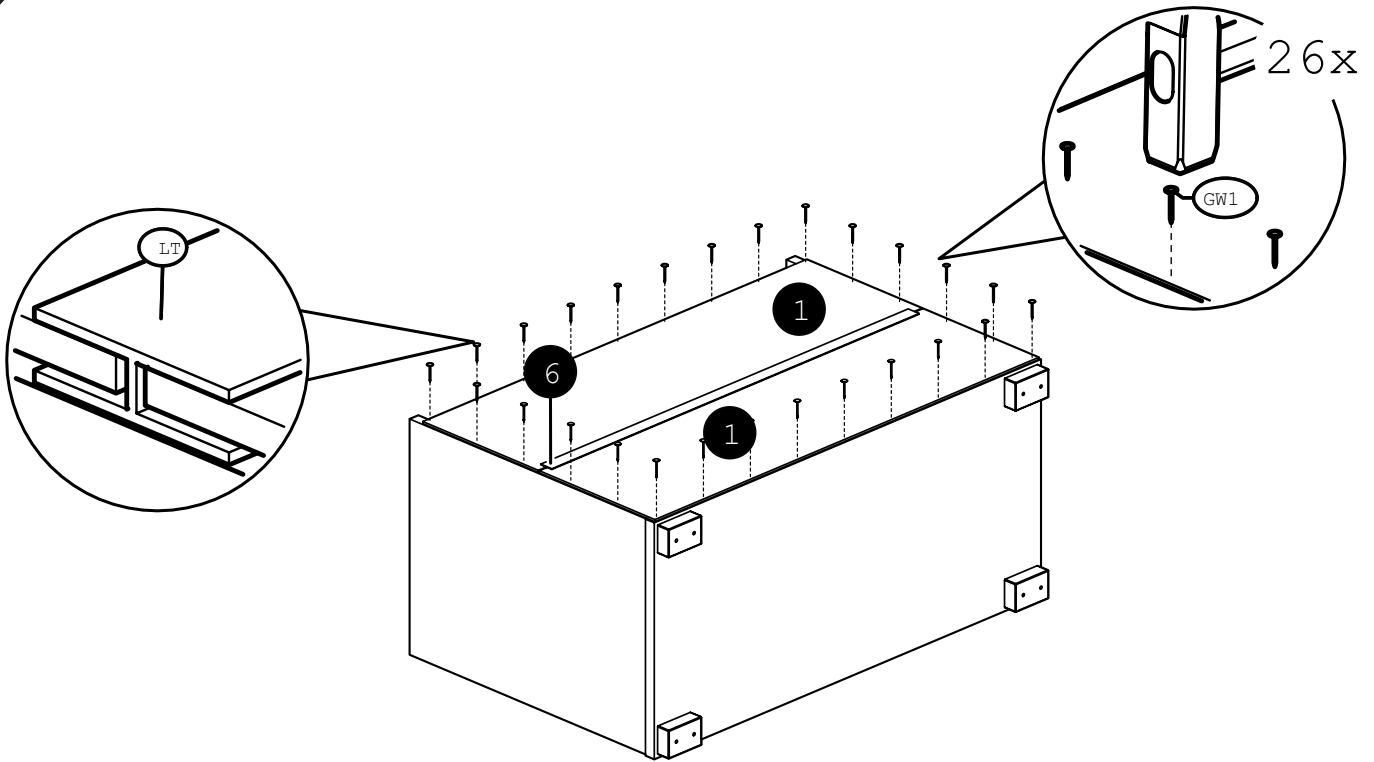
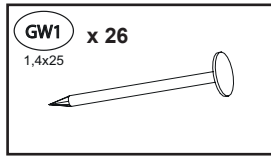
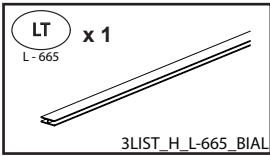


9





10



11

