

# Marsylia MDF R1

Wersja 2

Wersja 3

# MARSYLIA MDF R1

DE Montageanleitung

CZ Návod k montáži

ES instrucciones de montaje

GB Assembly instructions

NL Montagehandleiding

FR Notice de montage

PL Instrukcja montażu

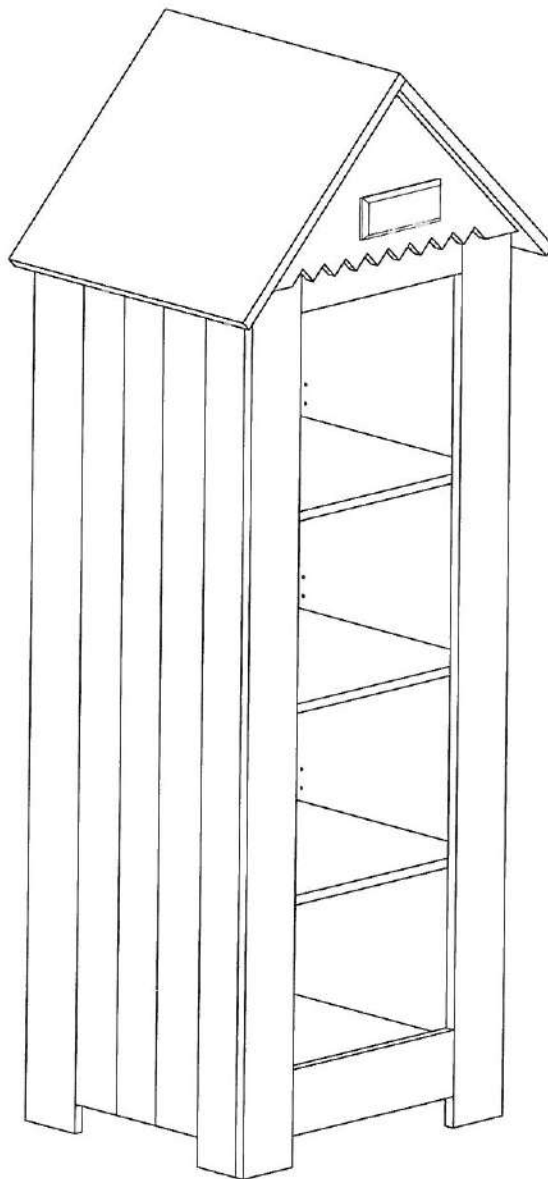
SK Návod na montáž

RO Instrucțiuni de montaj

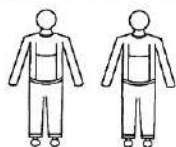
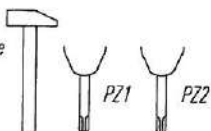
S Monteringsanvisningar

UA Керівництво з монтажу

GR Οδηγίες συναρμολόγησης



Narzędzia  
Tools required  
Outils nécessaires  
Werkzeuge



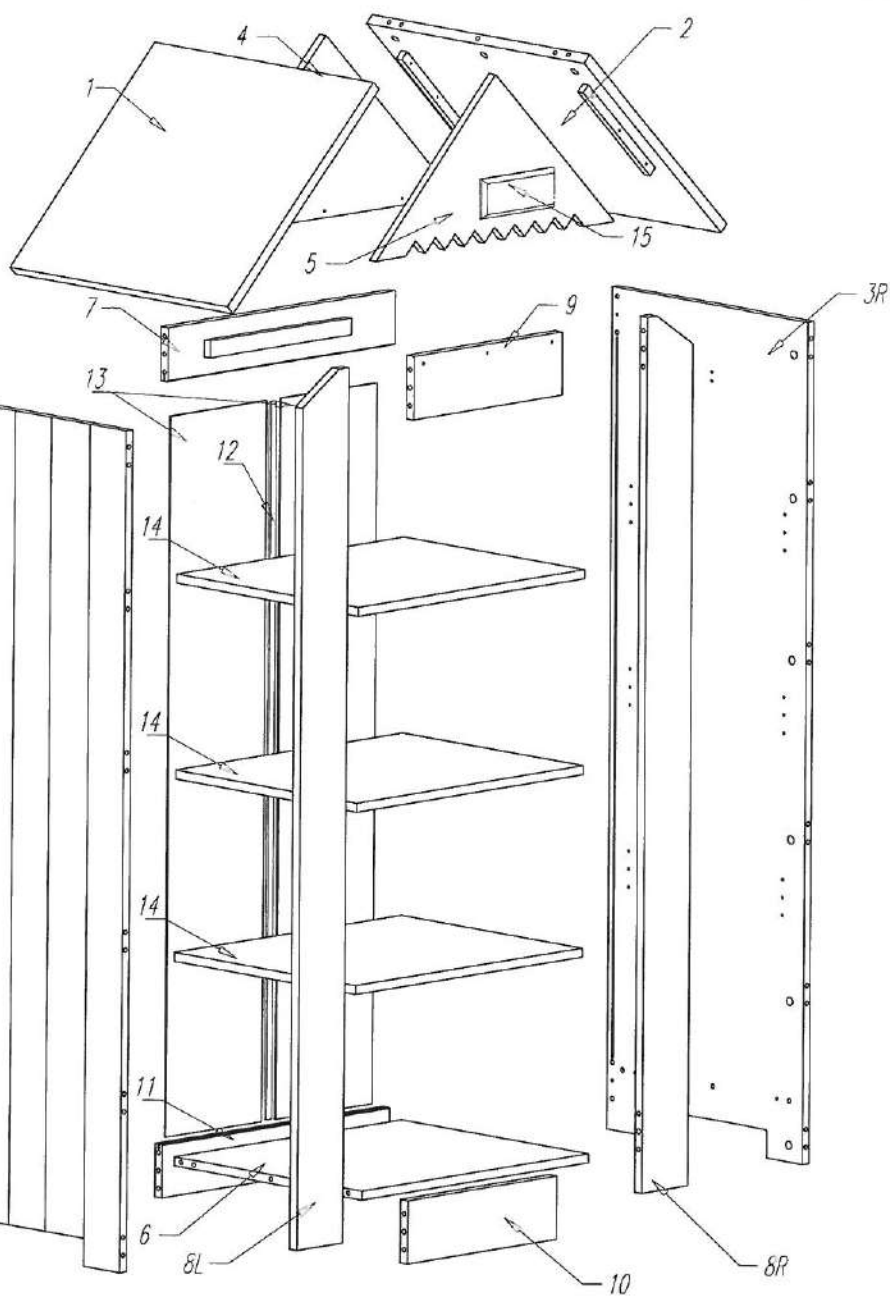
**Ostrzeżenie!** Nie pozostawiać dzieci bez opieki w pobliżu mebli podczas montażu. Małe części, niebezpieczeństwo uduszenia.

**Warning!** Do not leave children unattended near furniture during installation. Small parts, the danger of suffocation.

**Achtung!** Lassen Sie Kinder nicht unbeaufsichtigt in der Nähe von Möbel während der Installation. Kleine Teile, die Gefahr des Erstickens.

**Attention!** Ne laissez pas les enfants sans surveillance à proximité des meubles lors de leur montage. Les petites pièces peuvent présenter un risque de suffocation.

**Opozorilo!** Otroka ne puščajte brez nadzora staršev med montažo.



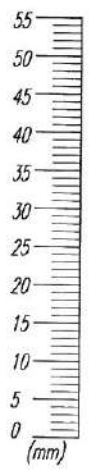
Colli 1/3:  
 Nr 3L -1 szt.  
 Nr 3R -1 szt.  
 Nr 8L -1 szt.  
 Nr 8R -1 szt.

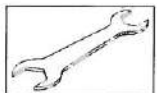
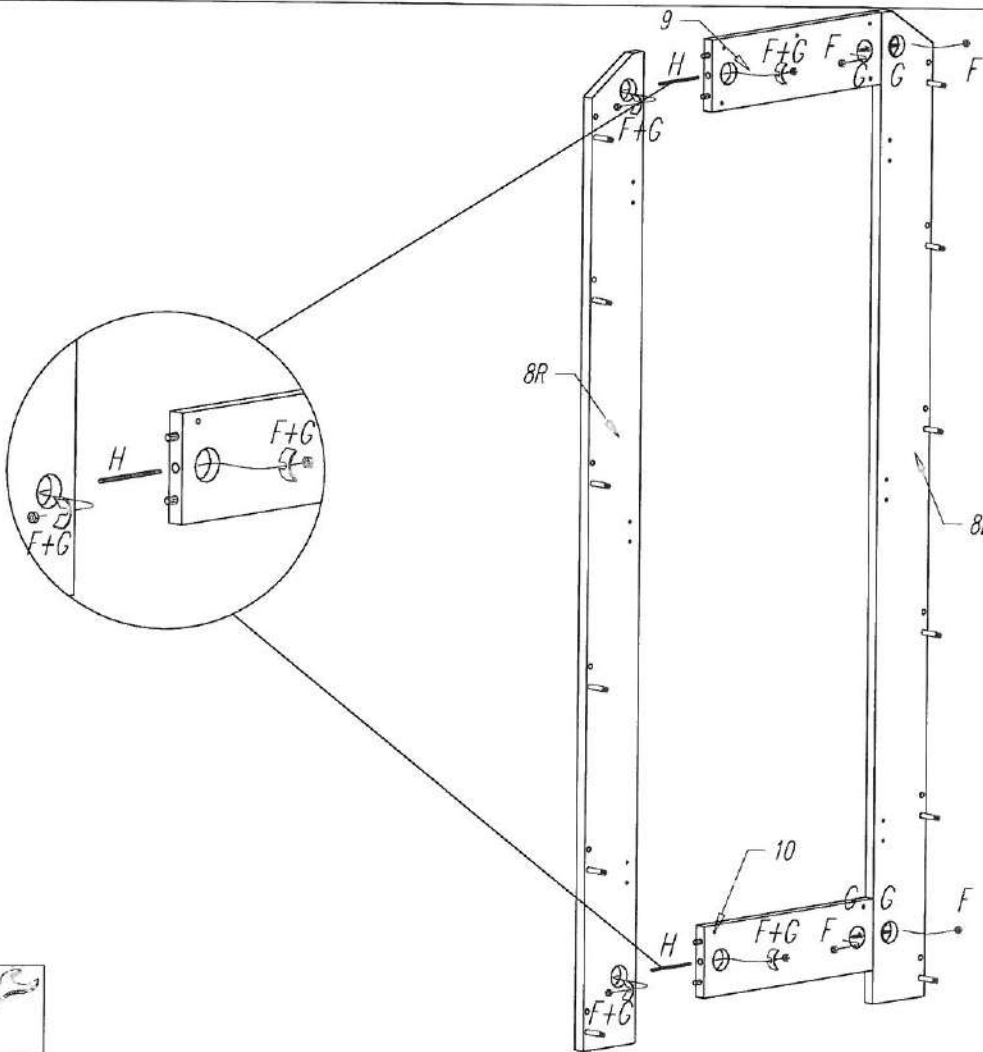
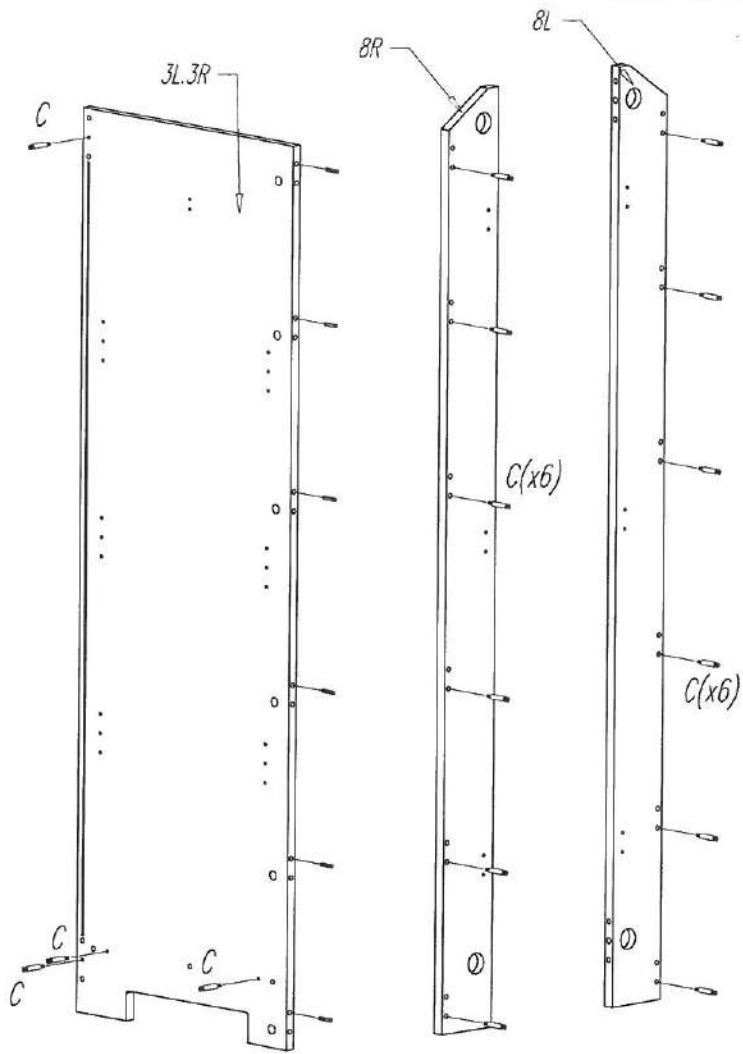
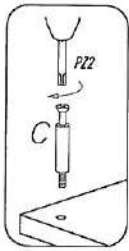
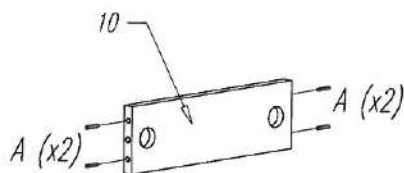
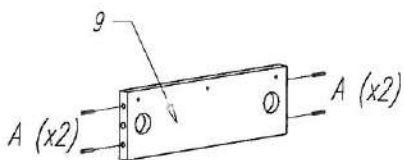
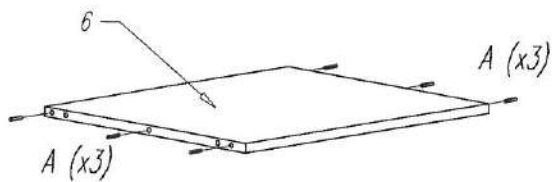
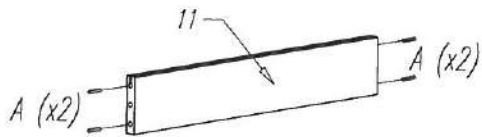
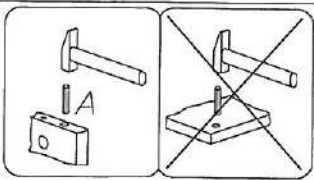
Colli 2/3:  
 Nr 4 -1 szt.  
 Nr 5 -1 szt.  
 Nr 12 -1 szt.  
 Nr 13 -2 szt.  
 Nr 14 -1 szt.  
 Nr 15 -1 szt.

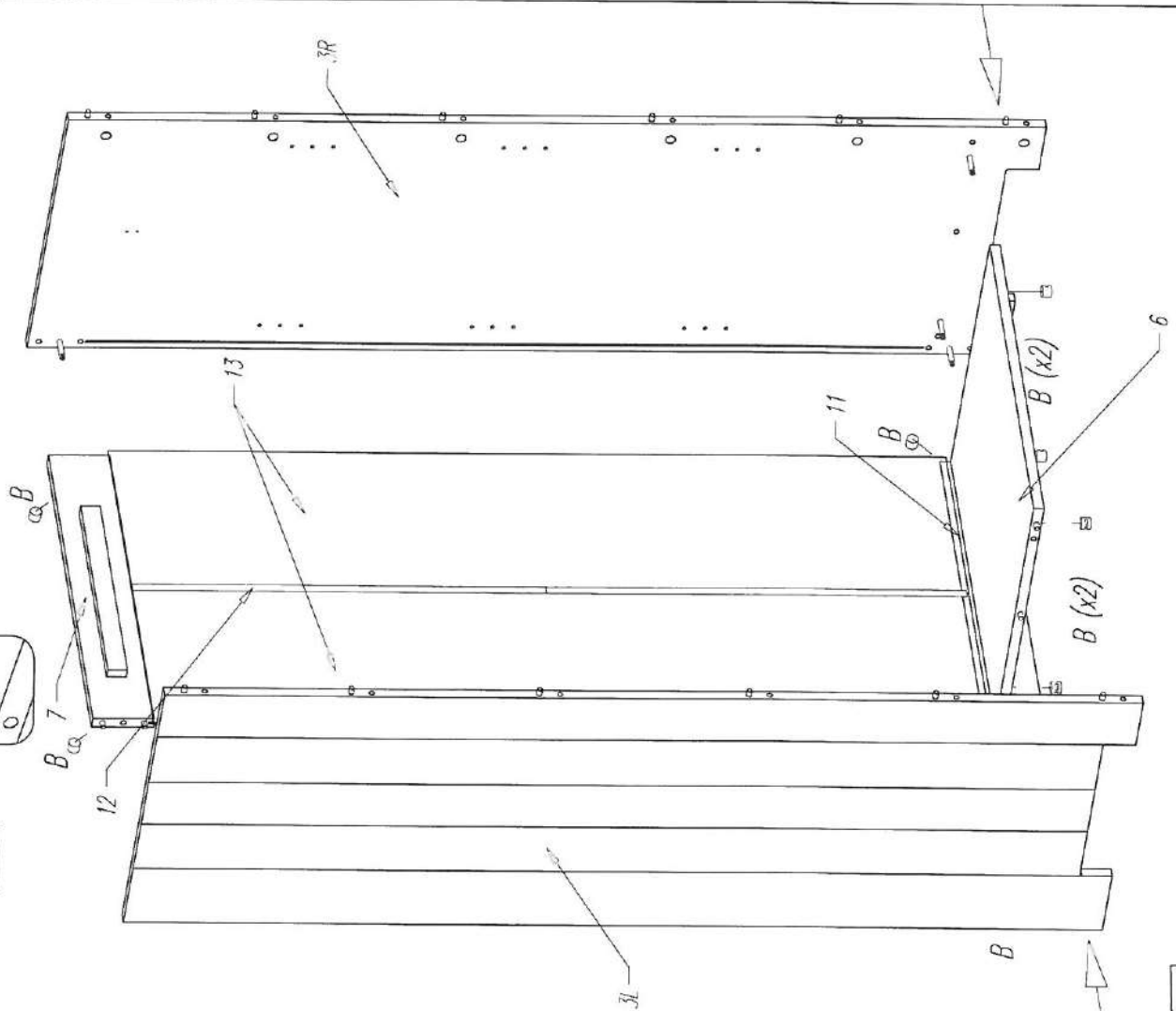
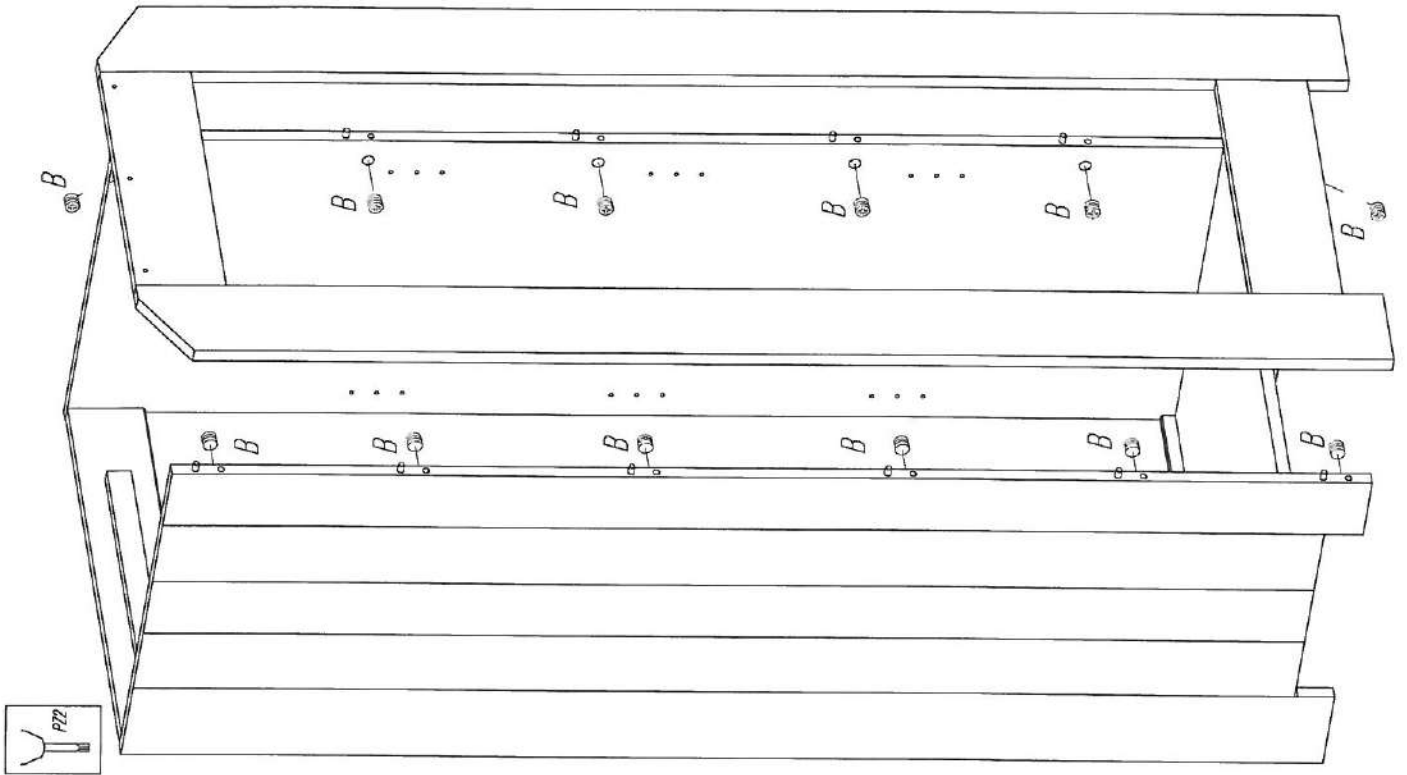
Okucia/Fittings/Beschläge  
 Instrukcja montażu/Assembly  
 instruction/Montageanleitung

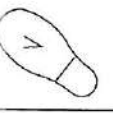
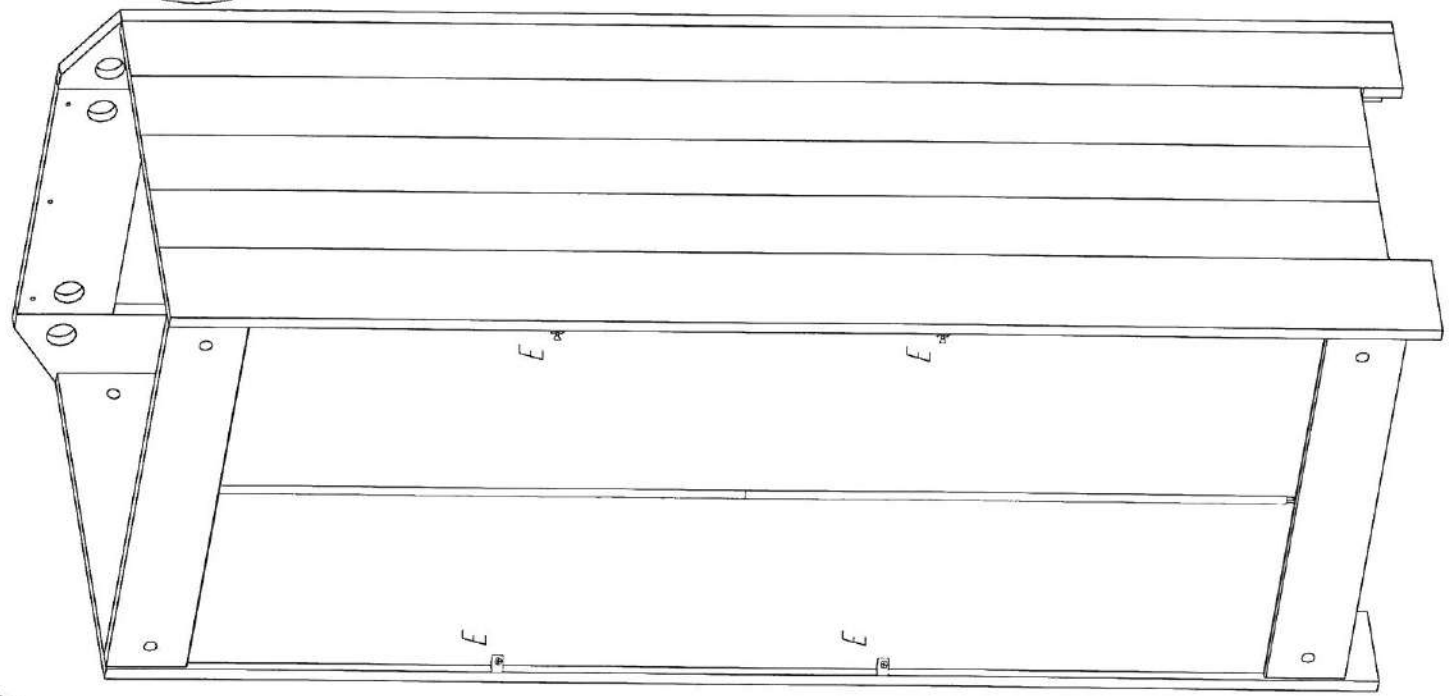
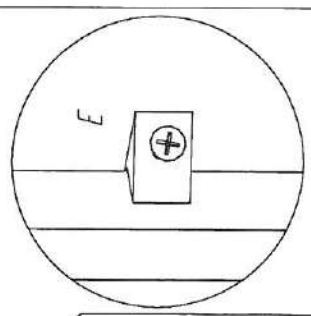
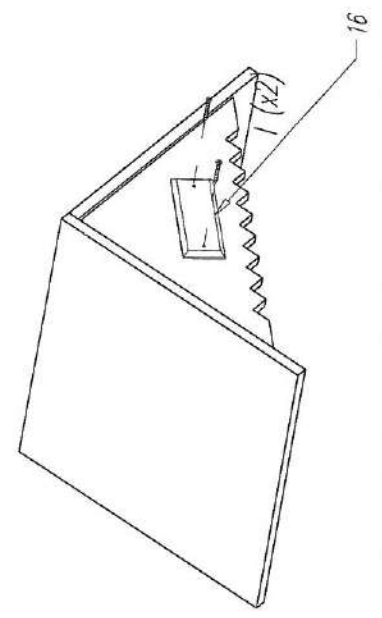
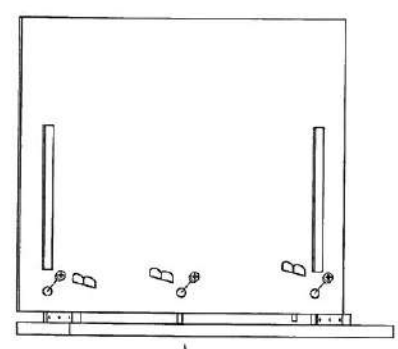
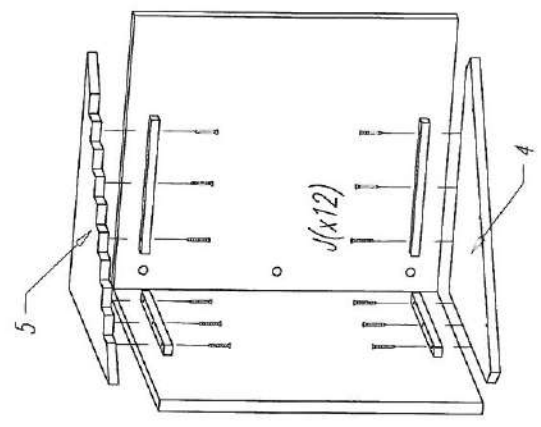
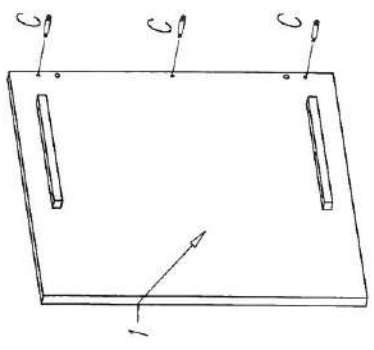
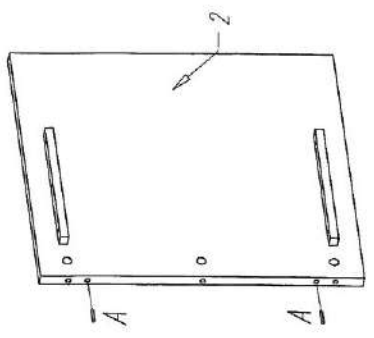
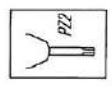
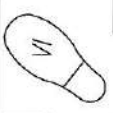
Colli 3/3:  
 Nr 1 -1 szt.  
 Nr 2 -1 szt.  
 Nr 6 -1 szt.  
 Nr 7 -1 szt.  
 Nr 9 -1 szt.  
 Nr 10 -1 szt.  
 Nr 11 -1 szt.  
 Nr 14 -2 szt.

<b>A</b>  $\varnothing 7,8 \times 40$ X36	<b>B</b>  15/16 X23	<b>C</b>  $L 34/S1$ X23	<b>D</b>  X1	<b>E</b>  X4	<b>F</b>  X8	<b>G</b>  X8
<b>H</b>  $L=70\text{mm}$ X4	<b>I</b>  $\varnothing 3,5 \times 20$ X2	<b>J</b>  $\varnothing 3,5 \times 30$ X18	<b>K</b>  X12	<b>LOGO</b>  X1		

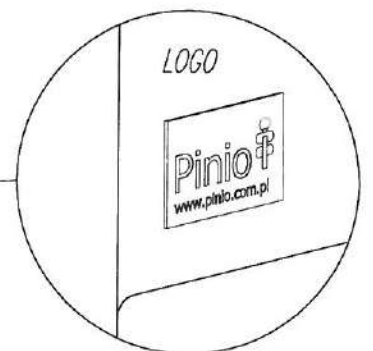
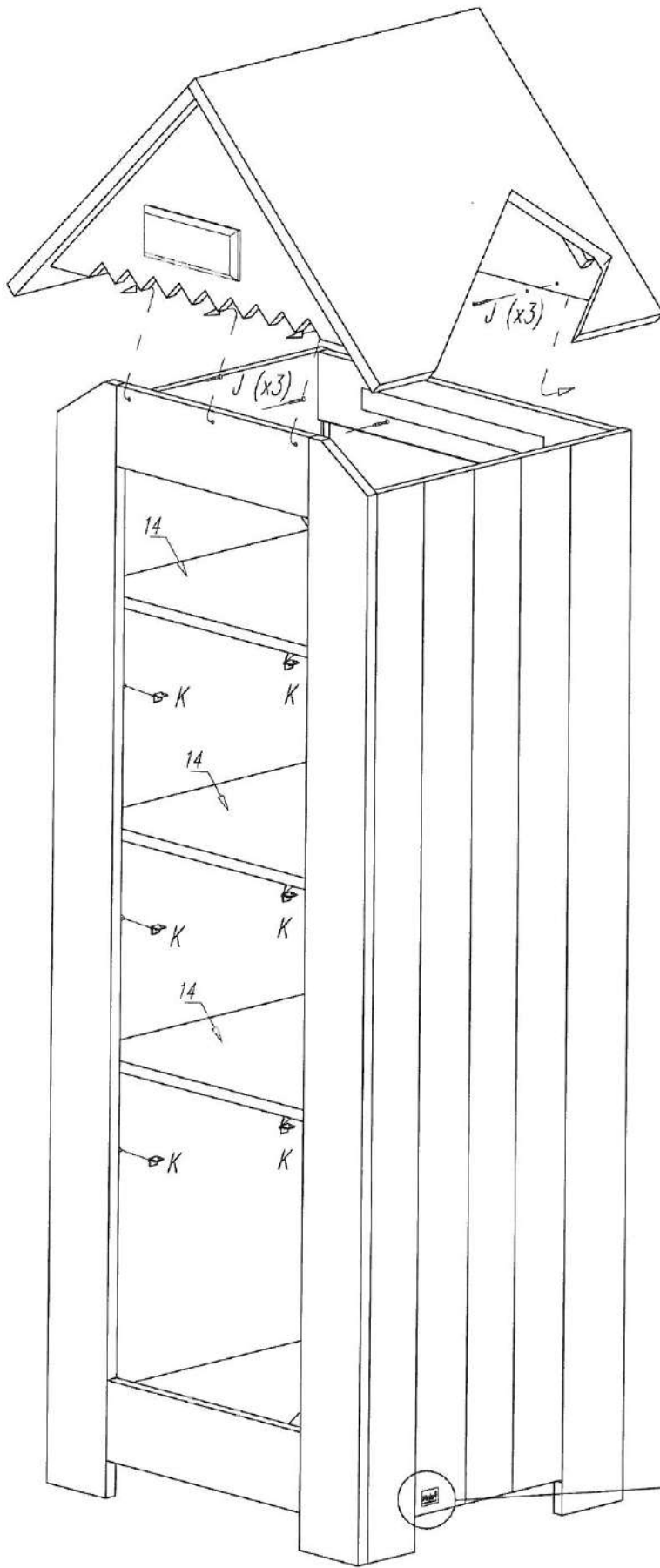








IX



# MARSYLIA MDF R1

DE Montageanleitung

CZ Návod k montáži

ES instrucciones de montaje

GB Assembly instructions

NL Montagehandleiding

FR Notice de montage

PL Instrukcja montażu

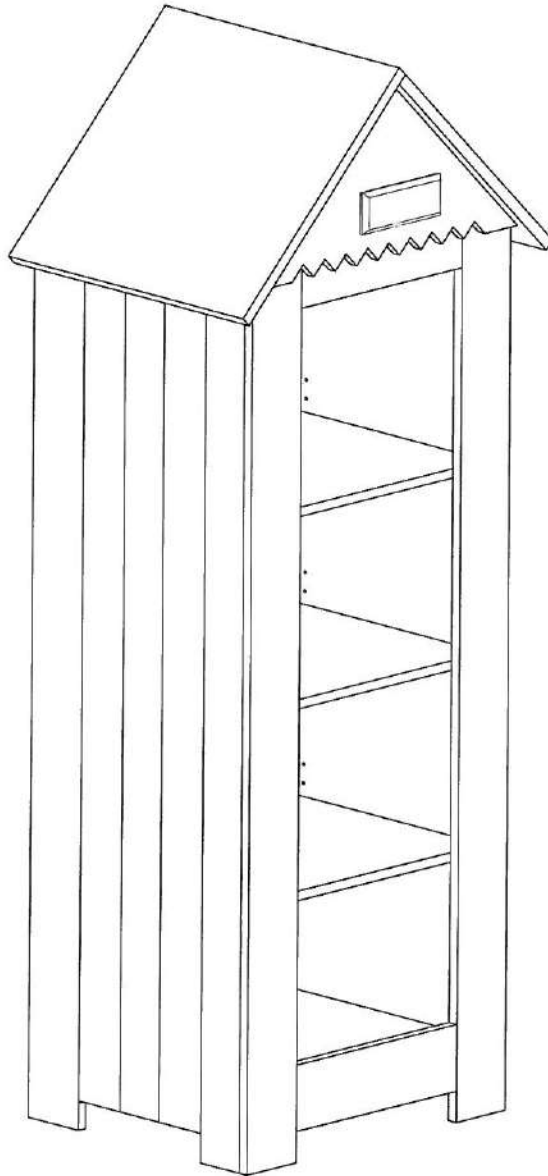
SK Návod na montáž

RO Instrucțiuni de montaj

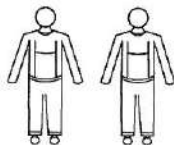
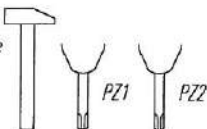
S Monteringsanvisningar

UA Керівництво з монтажу

GR Οδηγίες συναρμολόγησης



Narzędzia  
Tools required  
Outils nécessaires  
Werkzeuge



**Ostrzeżenie!** Nie pozostawiać dzieci bez opieki w pobliżu mebli podczas montażu. Małe części, niebezpieczeństwo uduszenia.

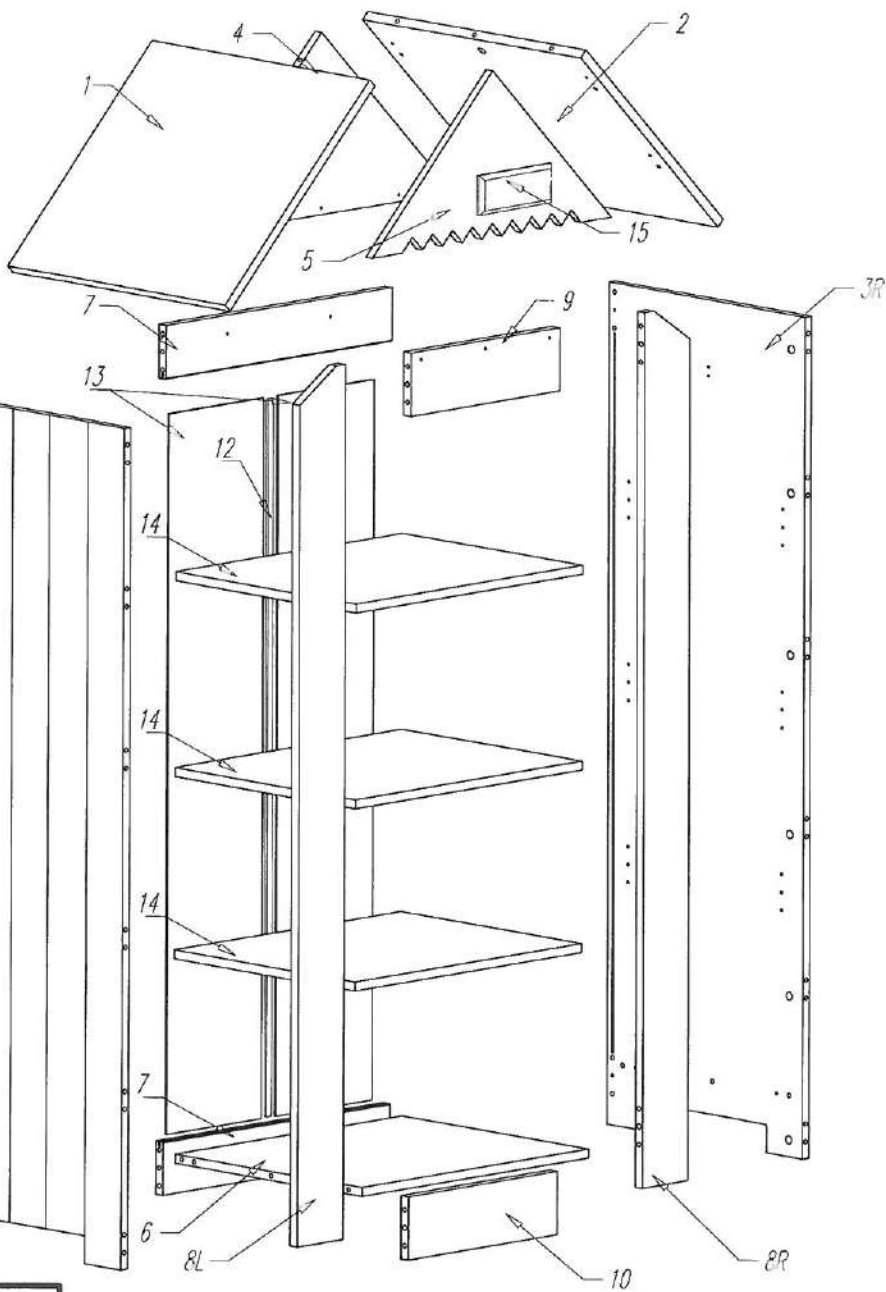
**Warning!** Do not leave children unattended near furniture during installation. Small parts, the danger of suffocation.

**Achtung!** Lassen Sie Kinder nicht unbeaufsichtigt in der Nähe von Möbel während der Installation. Kleine Teile, die Gefahr des Erstickens.

**Attention!** Ne laissez pas les enfants sans surveillance à proximité des meubles lors de leur montage. Les petites pièces peuvent présenter un risque de suffocation.

**Opozorilo!** Otroka ne puščajte brez nadzora staršev med montažo.





**Colli 1/3:**

- Nr 3L -1 szt.
- Nr 3R -1 szt.
- Nr 8L -1 szt.
- Nr 8R -1 szt.

**Colli 2/3:**


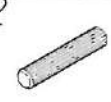










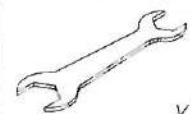
- Nr 4 -1 szt.
- Nr 5 -1 szt.
- Nr 12 -1 szt.
- Nr 13 -2 szt.
- Nr 14 -1 szt.
- Nr 15 -1 szt.

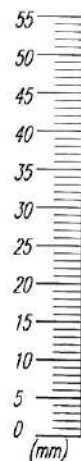
Okucia/Fittings/Beschläge  
Instrukcja montażu/Assembly  
instruction/Montageanleitung

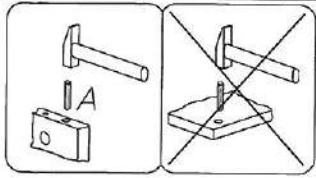
**Colli 3/3:**

- Nr 1 -1 szt.
- Nr 2 -1 szt.
- Nr 6 -1 szt.
- Nr 7 -2 szt.
- Nr 9 -1 szt.
- Nr 10 -1 szt.
- Nr 14 -2 szt.

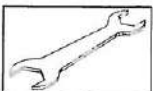
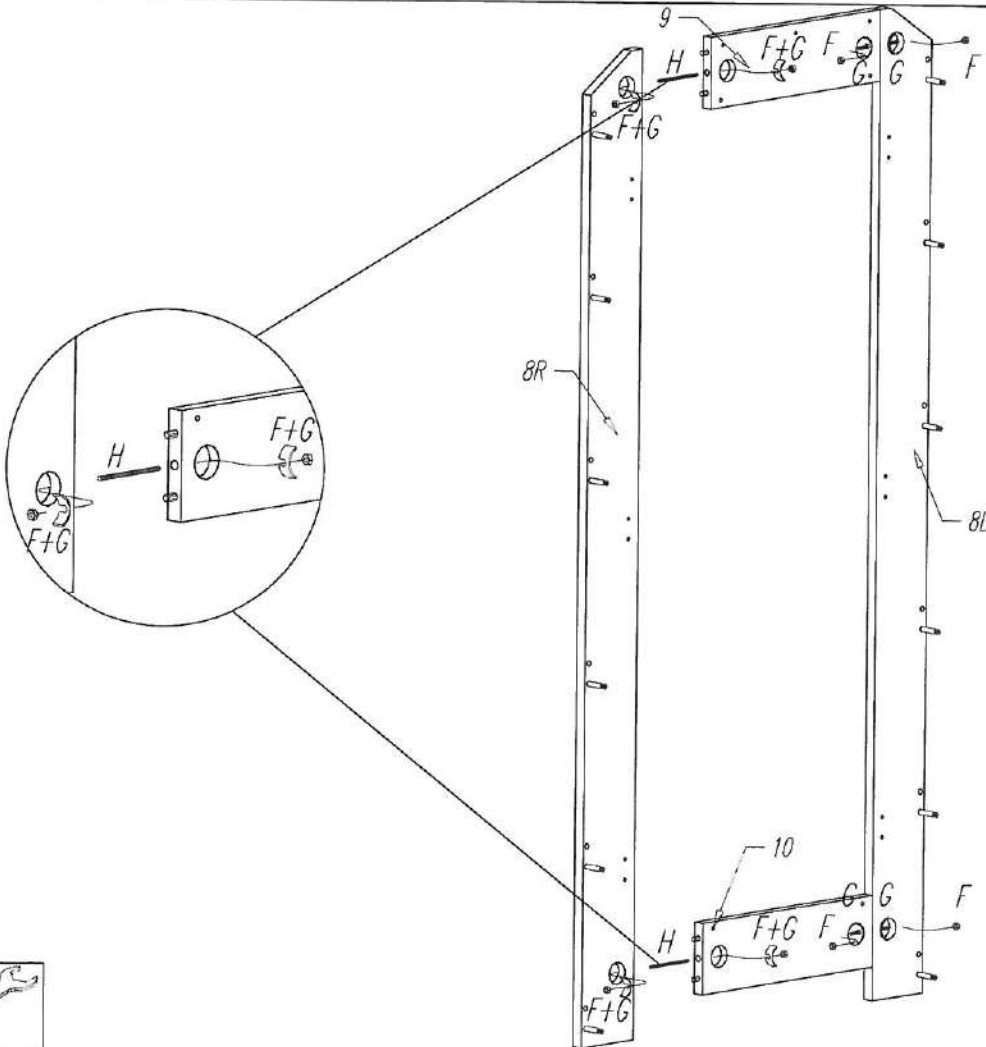
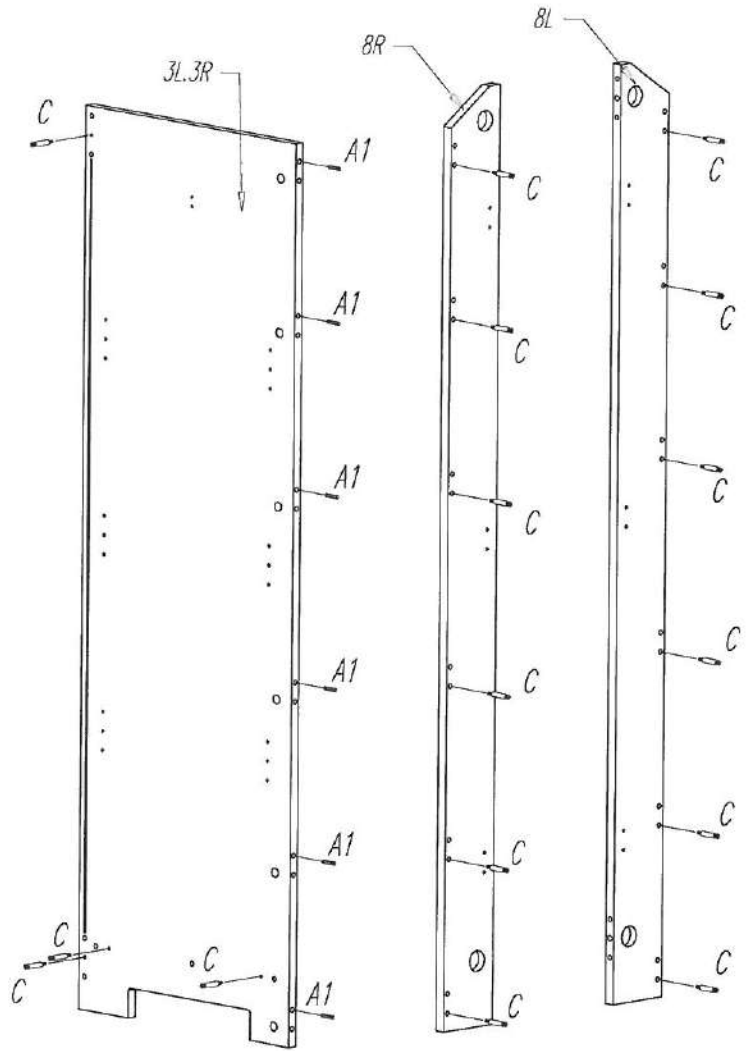
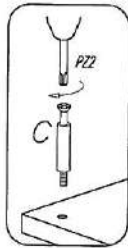
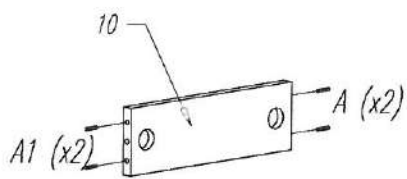
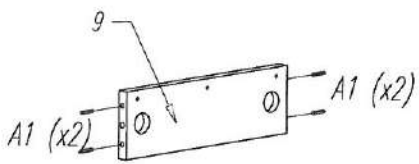
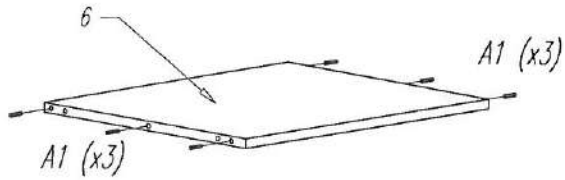
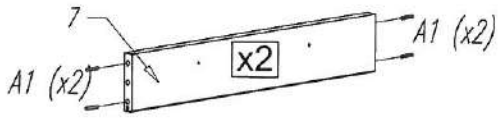
**!** A1 ≠ A2

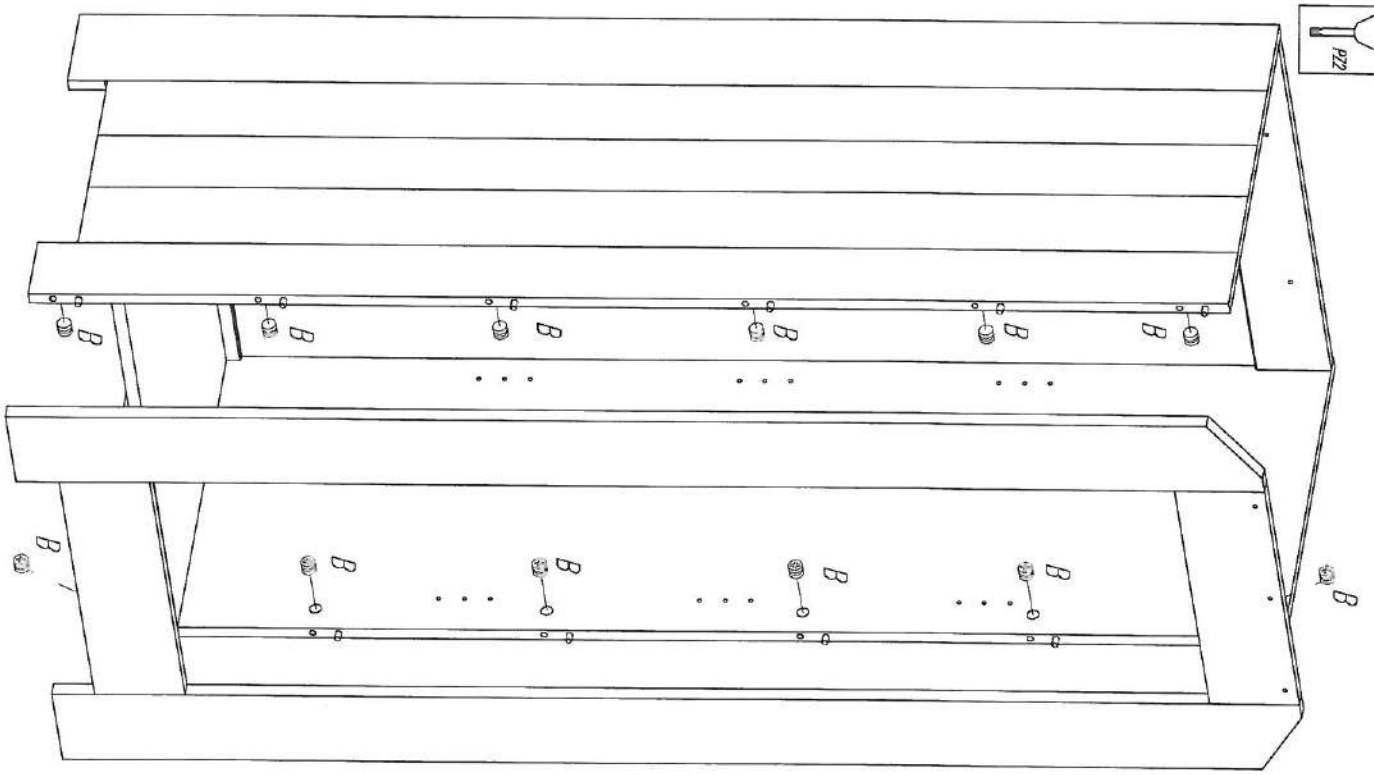
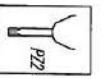
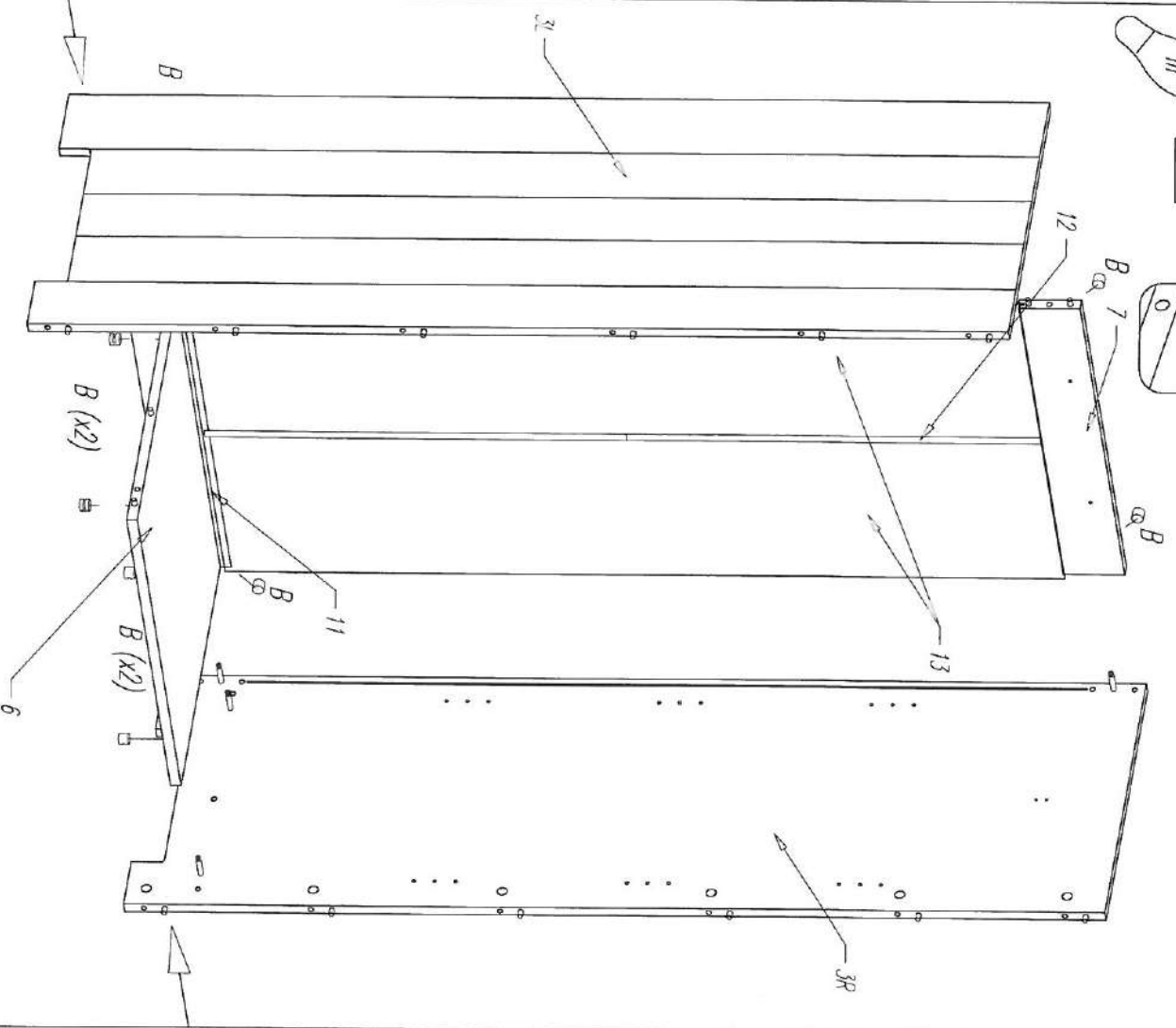
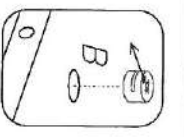
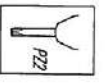
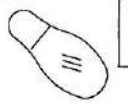
A1  ∅7,8x40 x32	A2  ∅7,8x32 x10	B  15/16 x29	C  L34/St x29	E  x4	F  x8	G  x8
H  L=70mm x4	I  ∅3,5x20 x2	J  ∅3,5x30 x6	K  x14	LOGO  www.pinio.com.pl x1	 x1	

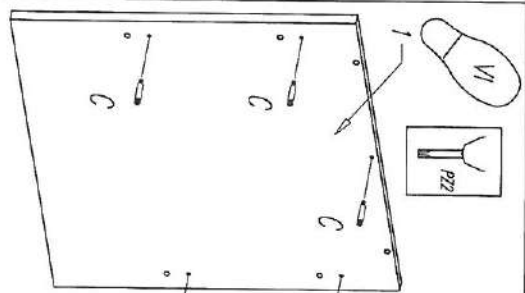
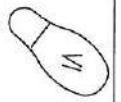
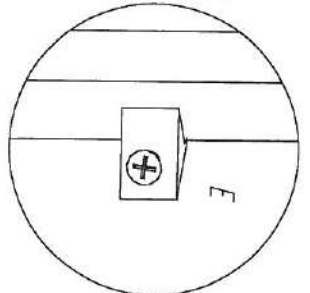
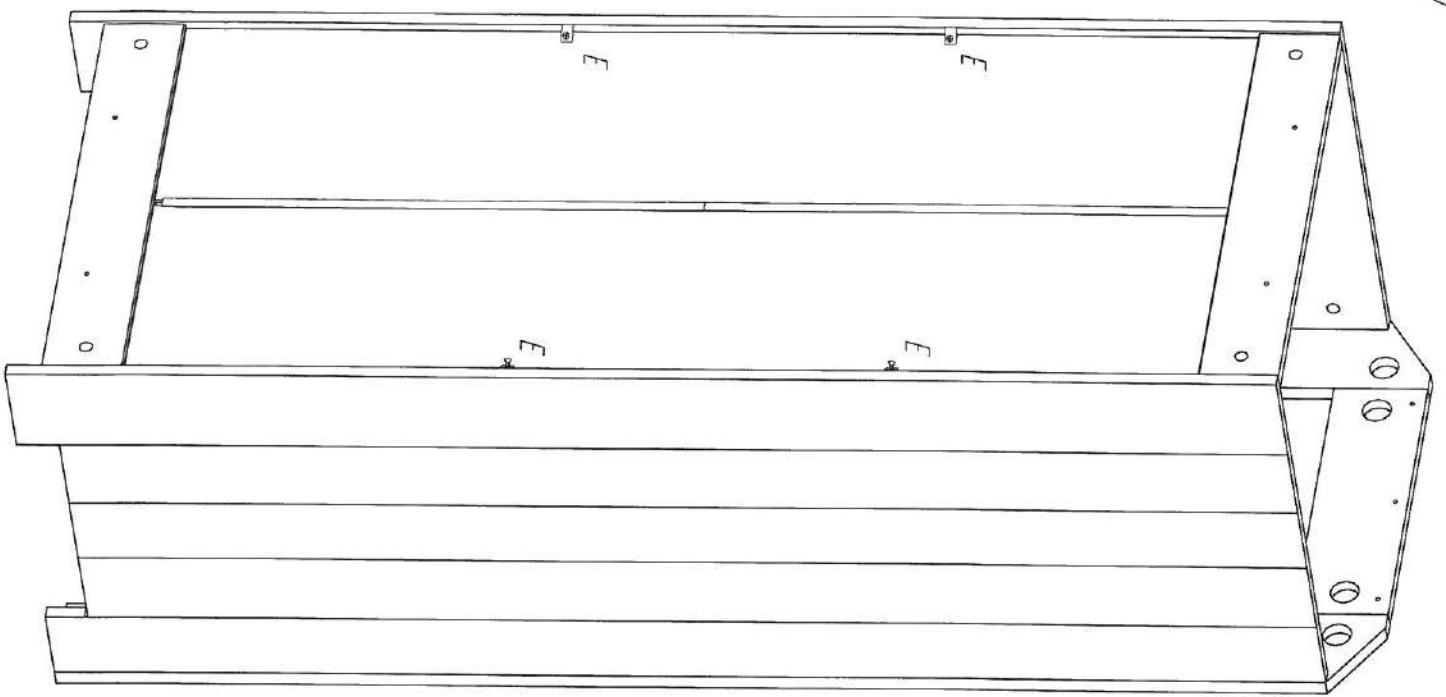
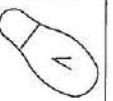




! A1 ≠ A2







A1 ≠ A2

