

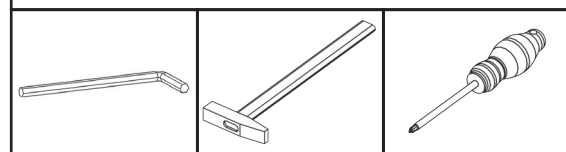
ANIMALS SZ11 A

INSTRUKCJA MONTAŻU ASSEMBLY INSTRUCTIONS

Akcesoria / Fittings

K1 16 szt. / pcs	M2 20 szt. / pcs	M1 26 szt. / pcs	ZM1 26 szt. / pcs	ZW1 20 szt. / pcs	L3 1394 mm 1 szt. / pcs	G1 50 szt. / pcs
W1 Ø3 x 16 24 szt. / pcs	B1 12 szt. / pcs	W4 Ø4 x 16 60 szt. / pcs	W6 Ø6,3 x 50 20 szt. / pcs	U1 6 szt. / pcs	U2 12 szt. / pcs	N1 8 szt. / pcs
P1-A 500 mm 2 szt. / pcs	P1-B 500 mm 2 szt. / pcs	P2-A 500 mm 2 szt. / pcs	P2-B 500 mm 2 szt. / pcs	T1 10 szt. / pcs	Z1-A 9 szt. / pcs	Z1-B 9 szt. / pcs
D1 2 szt. / pcs	D2 835 mm 1 szt. / pcs	M3 3 szt. / pcs	K2 3 szt. / pcs	W5 Ø4 x 35 1 szt. / pcs	TZ1 1 szt. / pcs	Q1 1 szt. / pcs
Q2 1 szt. / pcs						

Narzędzia / Tools



**DO MONTAŻU POTRZEBNE SĄ DWIE OSOBY!
INSTALLATION REQUIRES TWO PEOPLE!**

BARDZO WAŻNE!
NALEŻY UWAŻNIE PRZECZYTAĆ
ZACHOWAĆ DO PÓŹNIEJSZEGO STOSOWANIA

INSTRUKCJA OBSŁUGI

1.

By zapobiec zadławieniu lub uduszeniu opakowanie z akcesoriami należy trzymać w miejscu niedostępnym dla niemowląt i dzieci.

2.

Wszystkie połączenia w meblu muszą być dobrze dokręcone, żaden z elementów łączących nie może być luźny.

3.

Nie należy używać szafy jeśli jakikolwiek element jest uszkodzony lub brakuje elementu.

4.

Należy używać tylko elementów dopuszczonych przez producenta.

5.

Nie należy w pobliżu szafy umieszczać otwartych źródeł ognia oraz innych silnych źródeł ciepła, jak promienniki gazowe lub elektryczne itp., gdyż grozi to pożarem.

6.

Szafę należy przytwierdzić do ściany za pomocą dołączonej taśmy zabezpieczającej!

VERY IMPORTANT!
PLEASE READ CAREFULLY
SAVE FOR FUTURE USE

USER'S MANUAL

1.

To avoid the danger of choking or strangulation keep the package with fittings away from babies and children.

2.

All connections must be tightened properly and no coupled element can not be loose.

3.

Do not use the wardrobe when, if any of the elements is damaged or if there is any element missing.

4.

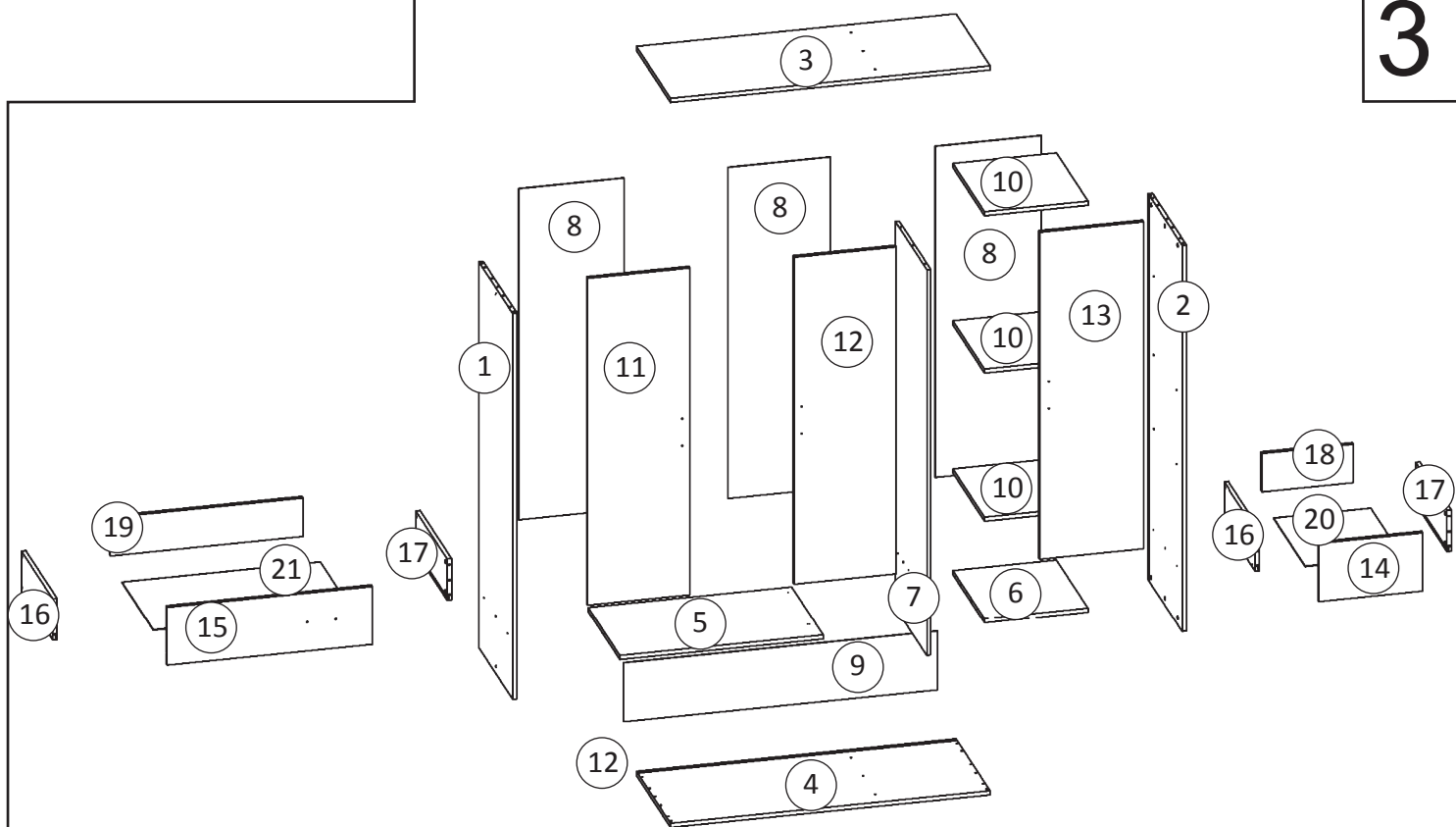
Use only the elements given by manufacturer.

5.

Do not place the wardrobe near naked flames or other heat sources such as electric or gas radiators etc., this may cause a fire.

6.

The wardrobe must be fixed to the wall using the supplied roll-over protection tape!



Paczka 1 z 1 / Package 1 of 1

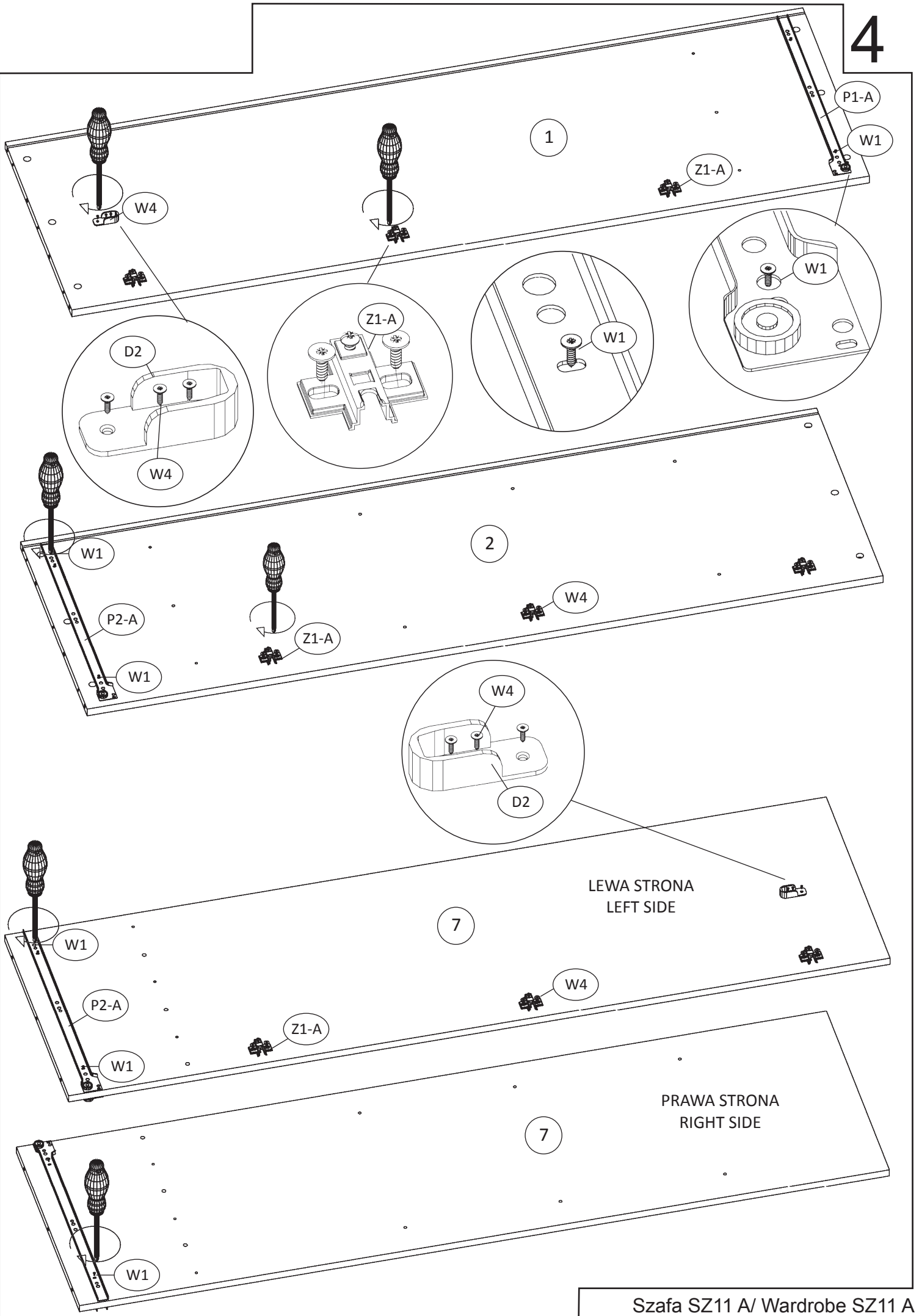
Numer elementu / item no.	Wymiary (mm)/ Dimensions (mm)	Ilość / Quantity
1	1672 x 540 x 18	1
2	1672 x 540 x 18	1
3	1316 x 542 x 18	1
4	1316 x 542 x 18	1
5	414 x 507 x 18	1
6	846 x 507 x 18	1
7	1672 x 507 x 18	1
8	1424 x 431 x 3	3
9	266 x 1294 x 3	1
10	414 x 497 x 18	3
11	425 x 1416 x 18	1

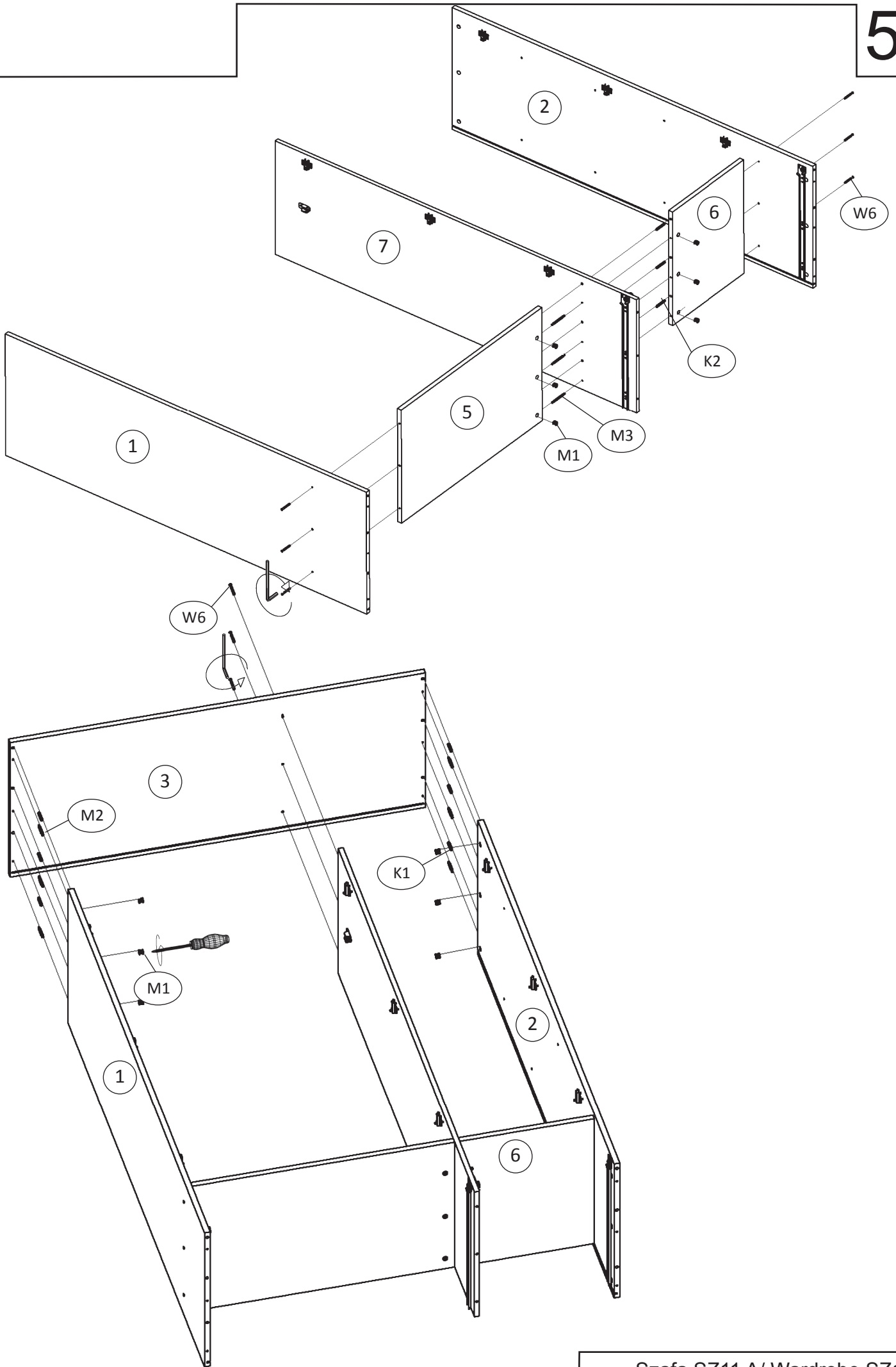
12	425 x 1416 x 18	1
13	420 x 1416 x 18	1
14	420 x 252 x 18	1
15	852 x 252 x 18	1
16	500 x 202 x 18	2
17	500 x 202 x 18	2
18	353 x 184 x 18	1
19	785 x 184 x 18	1
20	371 x 504 x 3	1
21	803 x 504 x 3	1

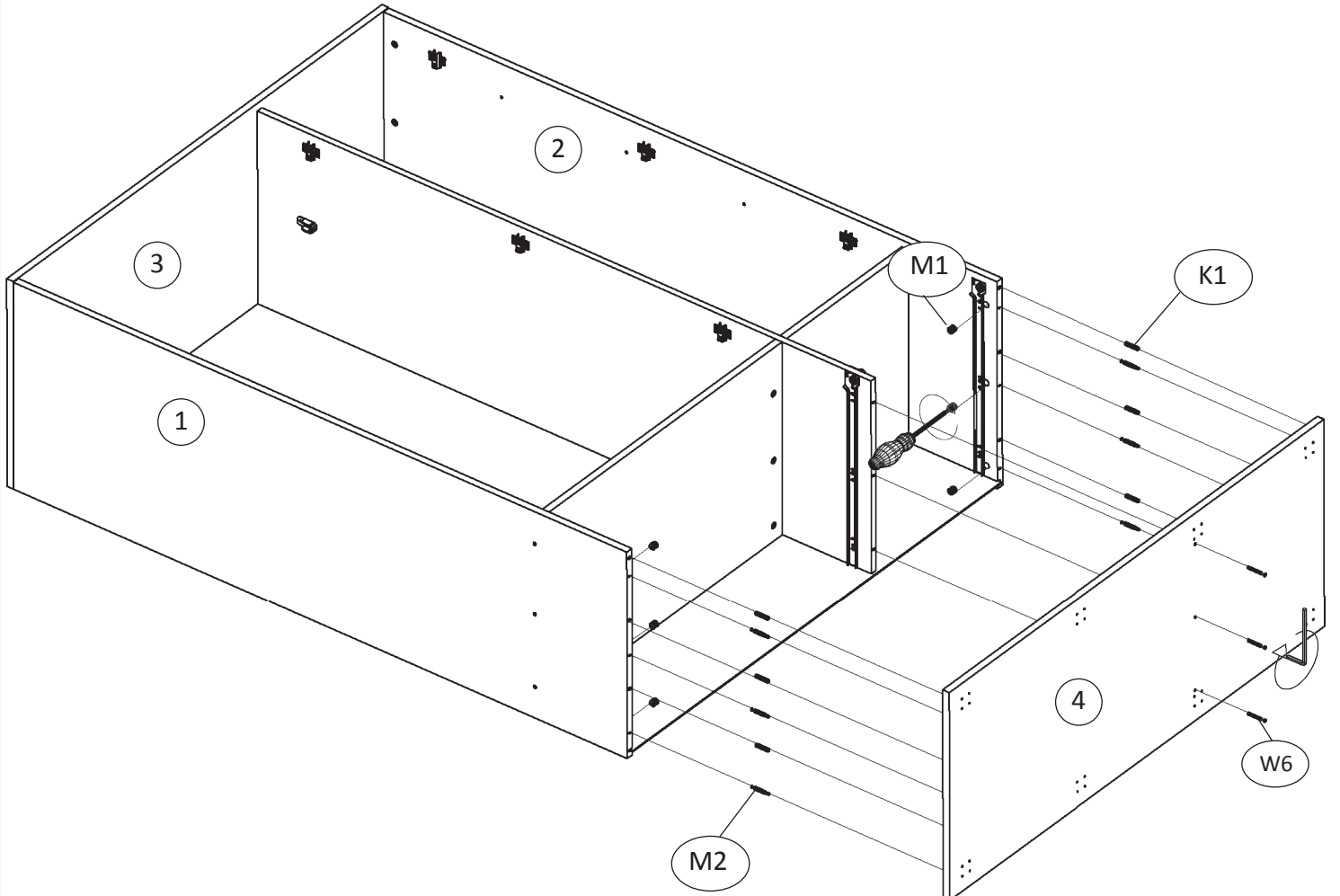
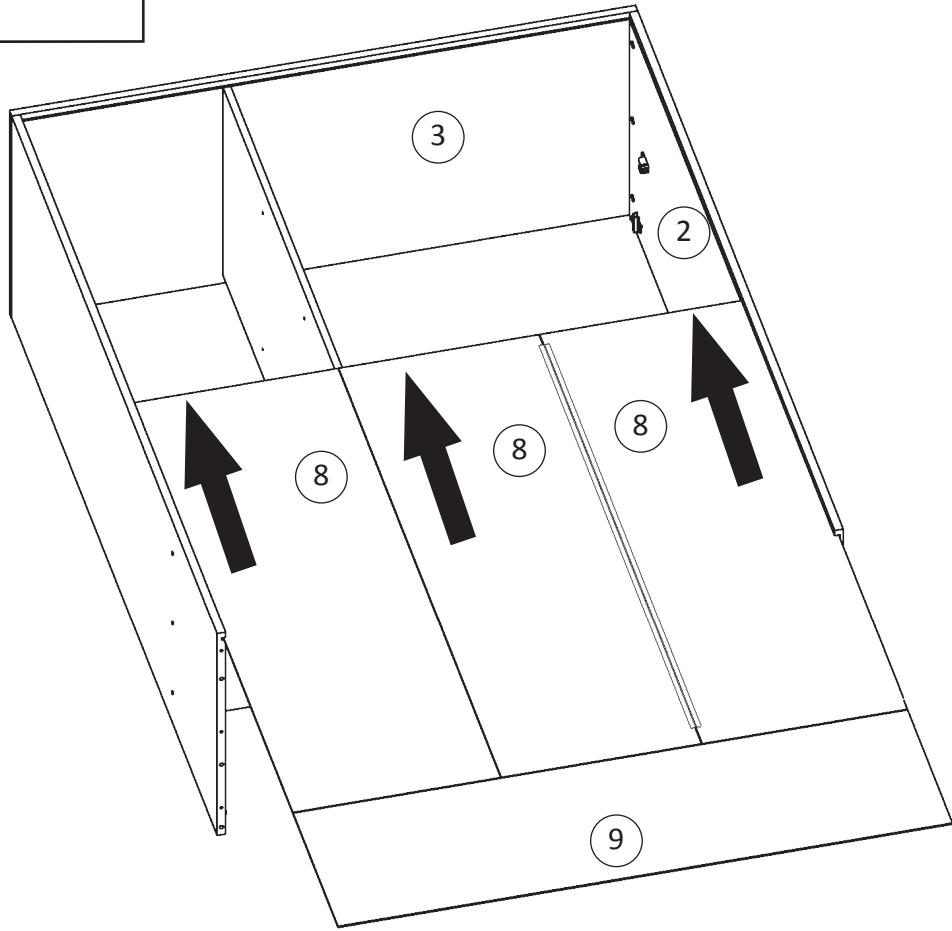
PRZED MONTAŻEM MEBLA NALEŻY DOKŁADNIE SPRAWDZIĆ CZY PACZKI ZAWIERAJĄ WSZYSTKIE ELEMENTY WYSZCZEGÓLNIONE W TABELCE NA STRONIE 3 ORAZ CZY ELEMENTY TE NIE SĄ USZKODZONE !!!
JEŚLI BRAKUJE ELEMENTÓW LUB NIEKTÓRE Z NICH SĄ USZKODZONE PROSIMY O KONTAKT Z NASZYM BIUREM OBSŁUGI KLIENTA.

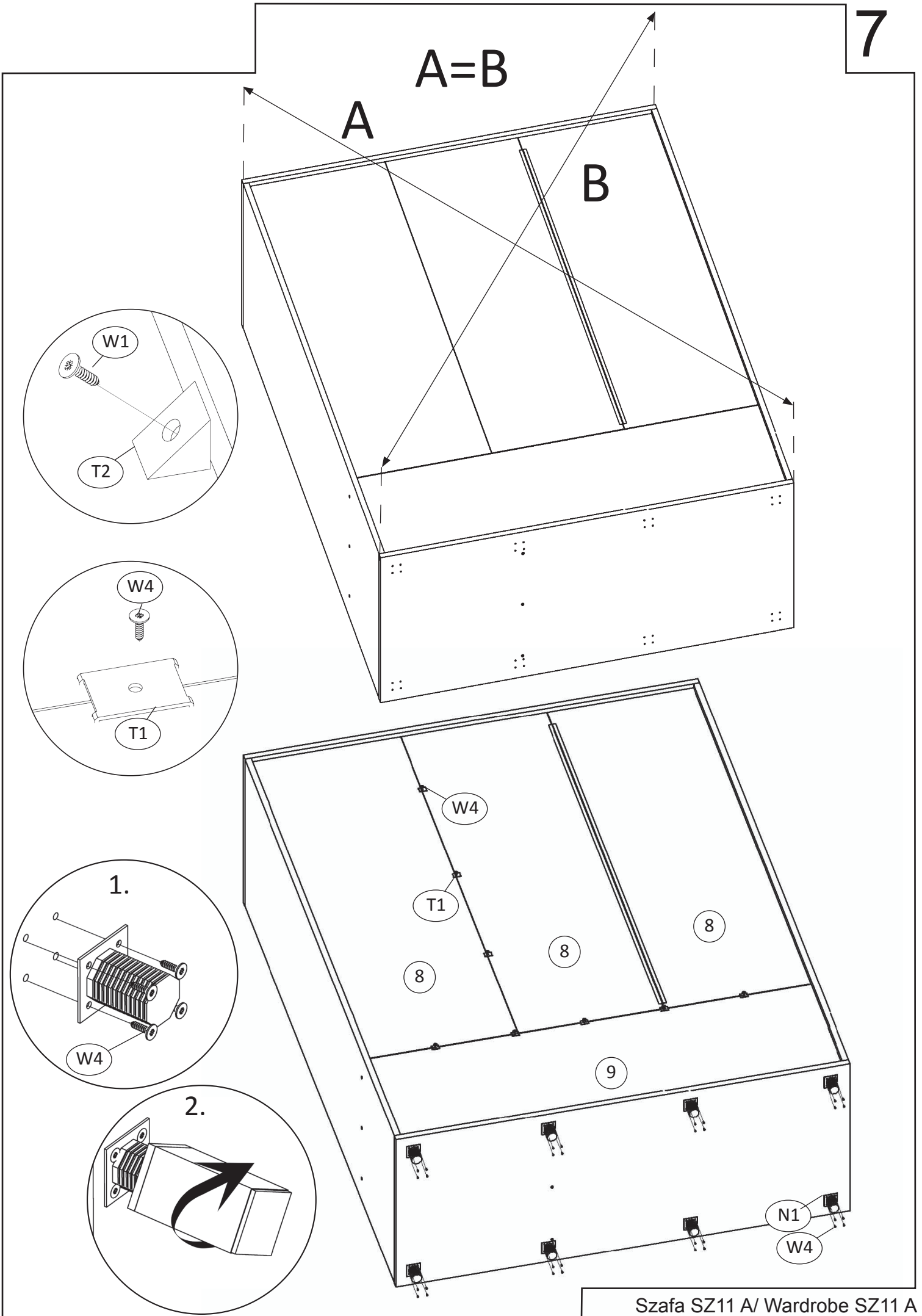
USZKODZENIA ELEMENTÓW STWIERDZONE JUŻ PO MONTAŻU MEBLA NIE BĘDĄ UWZGLĘDNIANE !!!

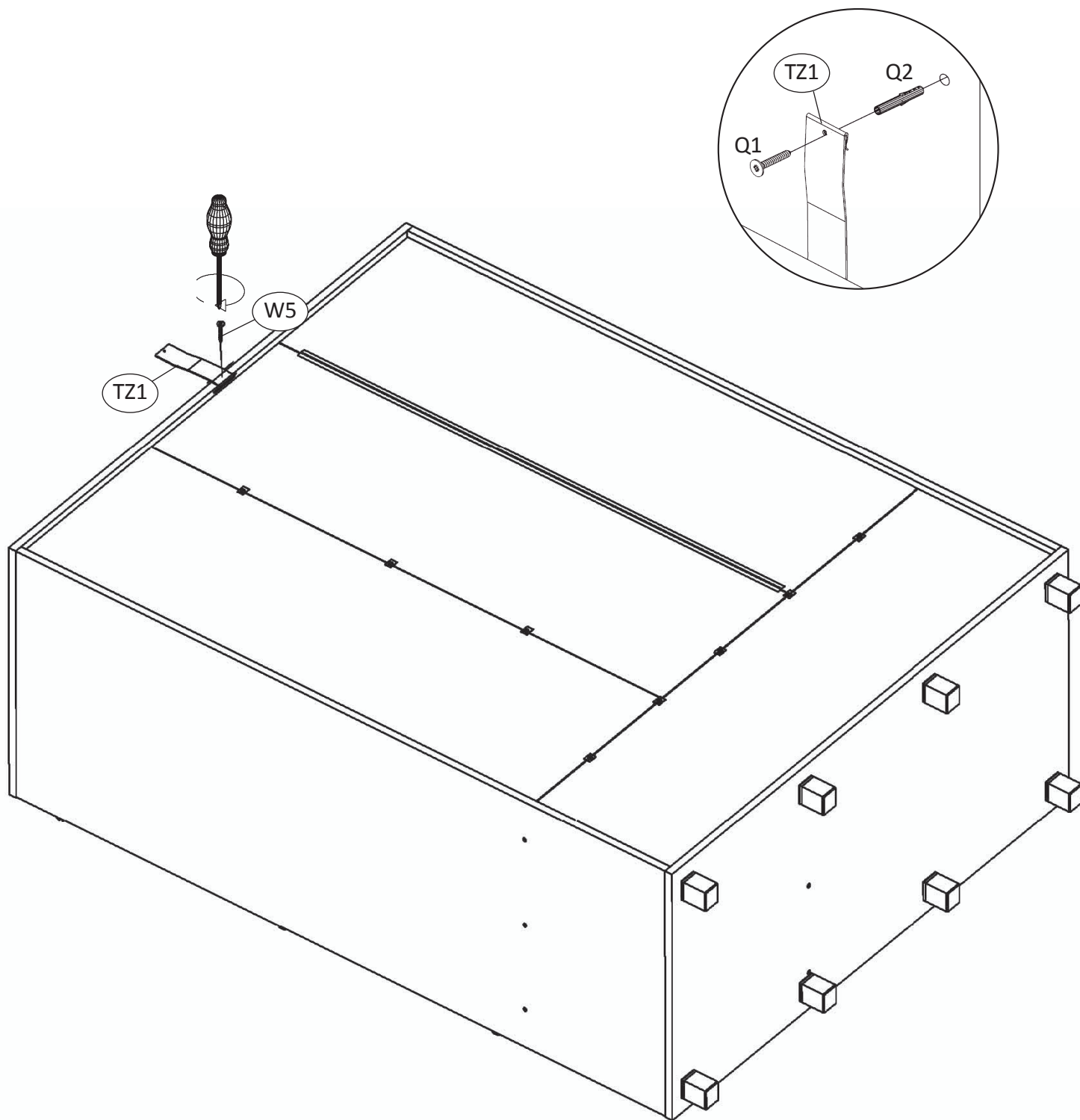
BEFORE ASSEMBLING THE FURNITURE PLEASE CHECK THAT PACKAGES INCLUDE ALL ITEMS LISTED IN THE TABLE ON PAGE NO 3, AND WHETHER THESE ITEMS ARE NOT DAMAGED !!!
IF MISSING PARTS OR SOME OF THEM ARE DAMAGED, PLEASE CONTACT OUR CUSTOMER SERVICE OFFICE.
DAMAGES FOUND AFTER ASSEMBLING WILL NOT BE CONSIDERED !!!

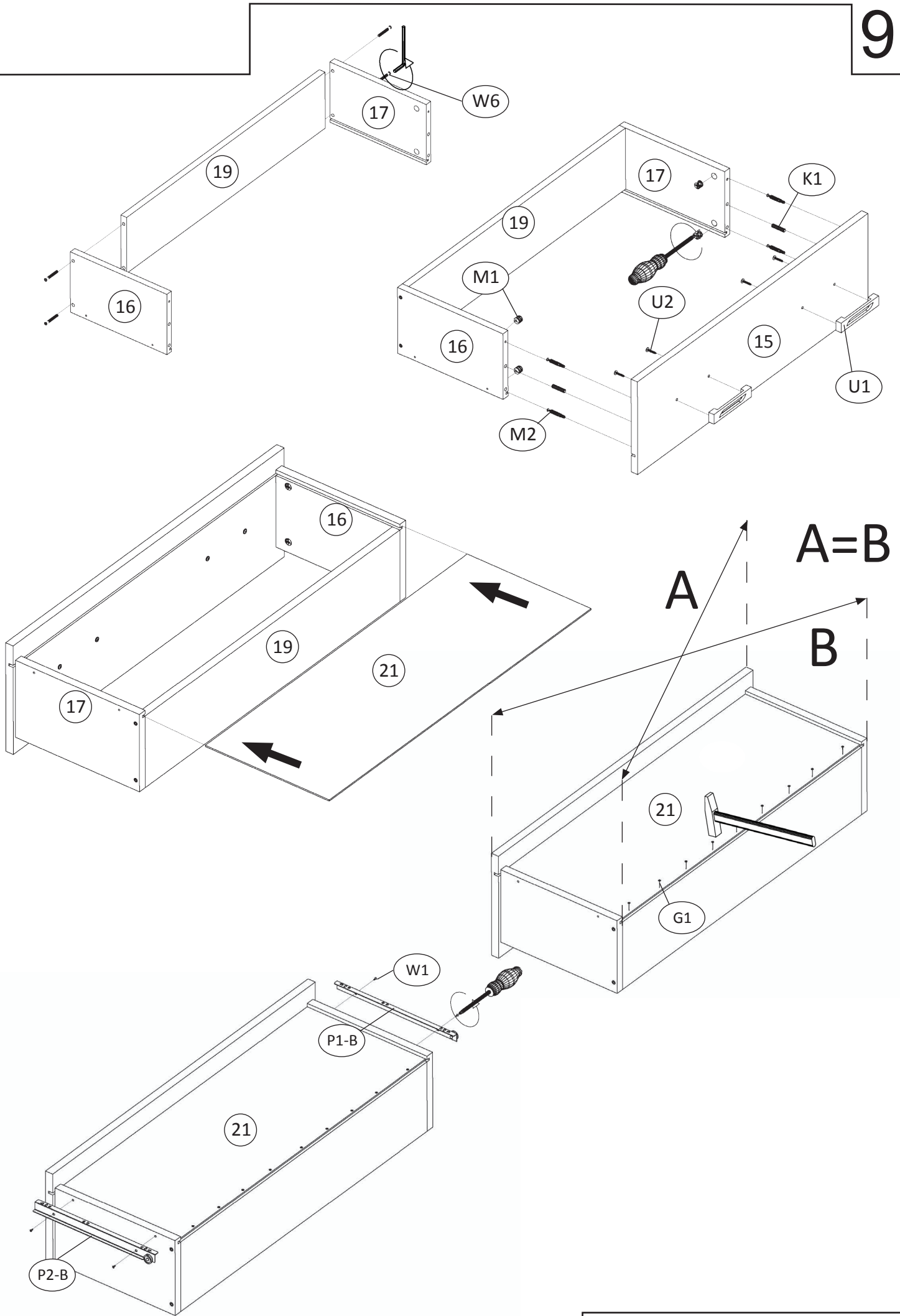


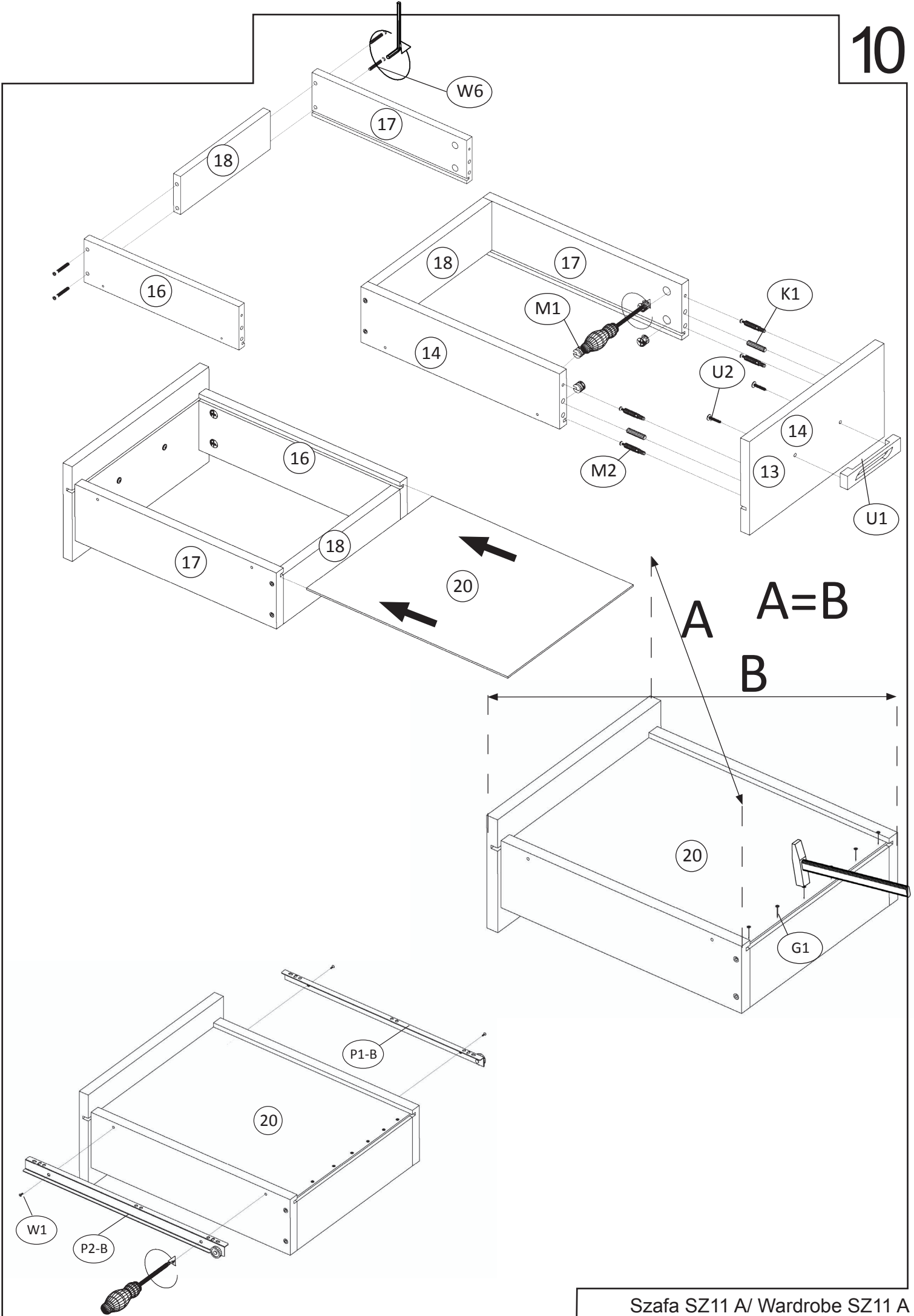


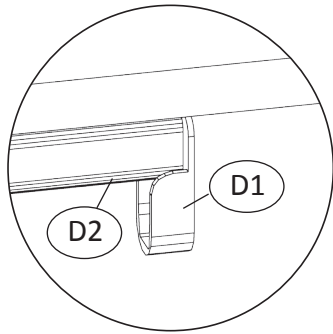
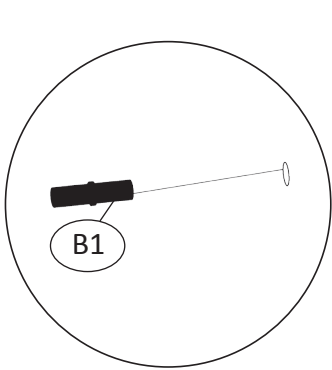
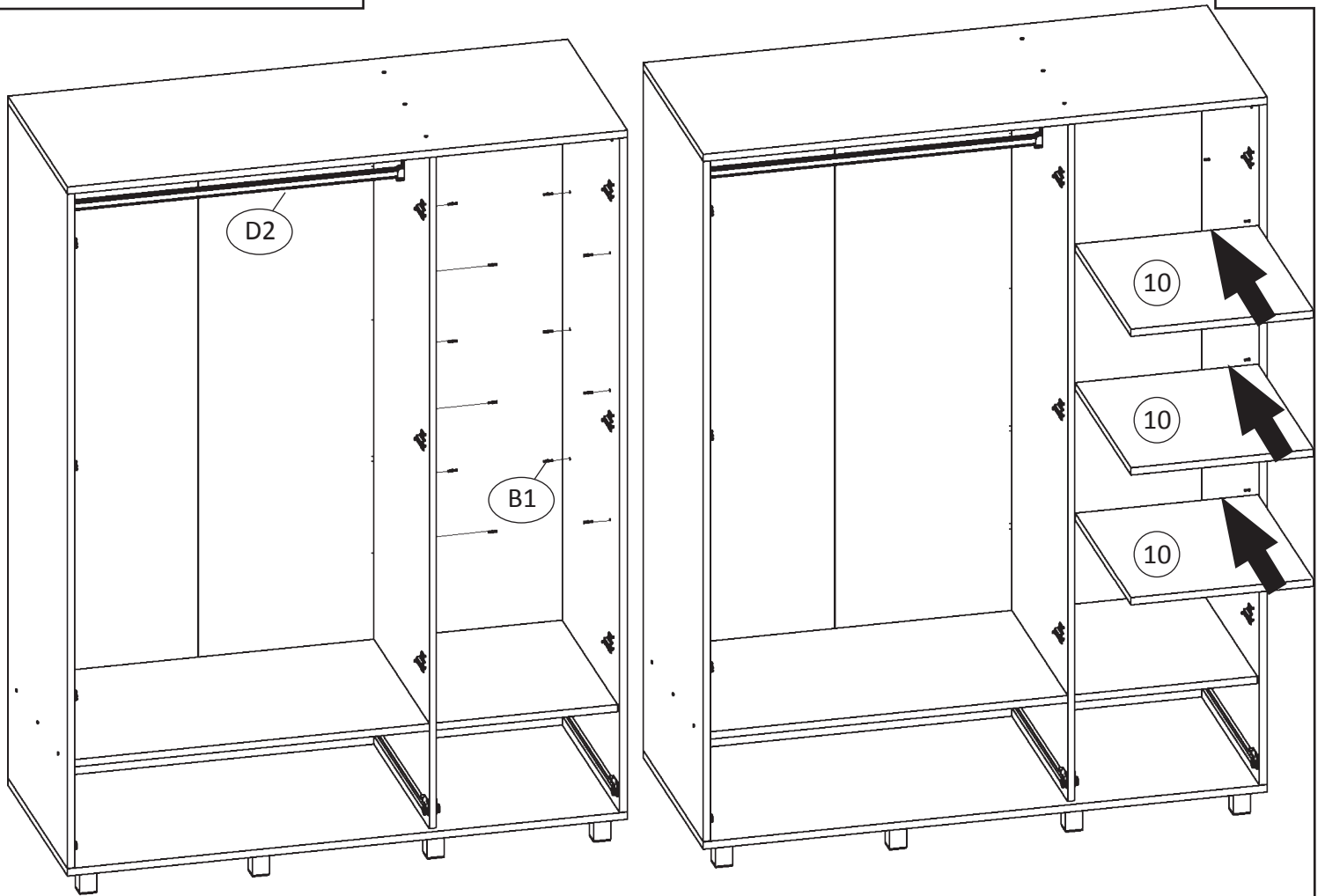




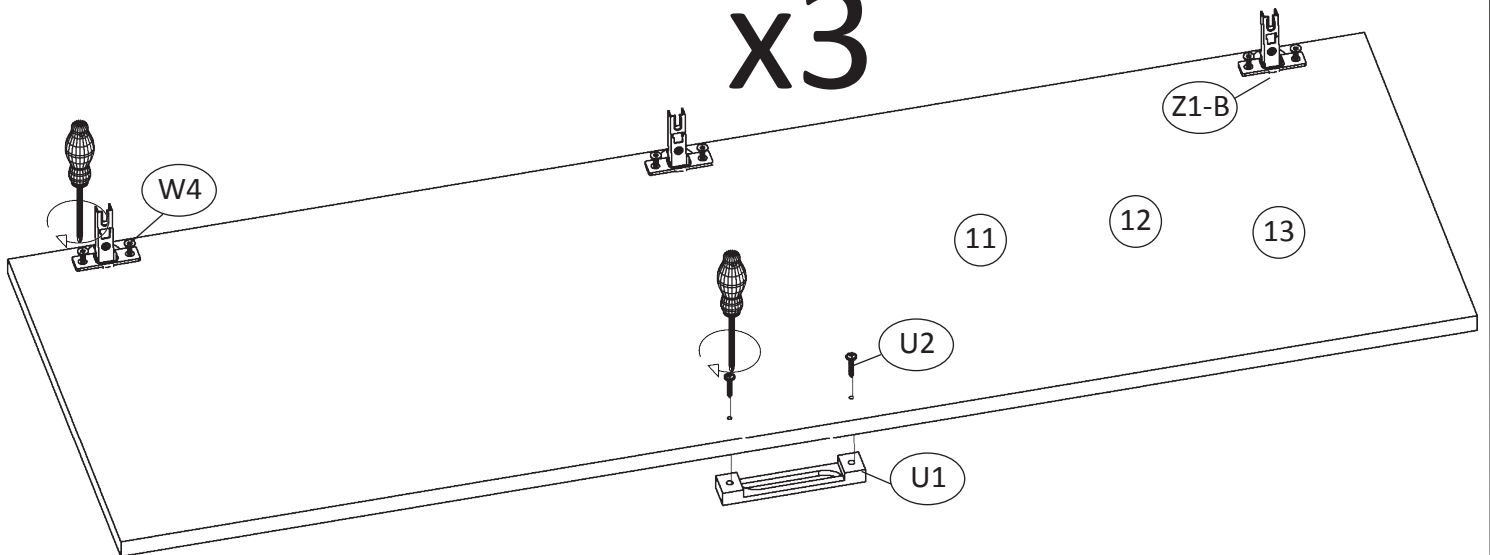


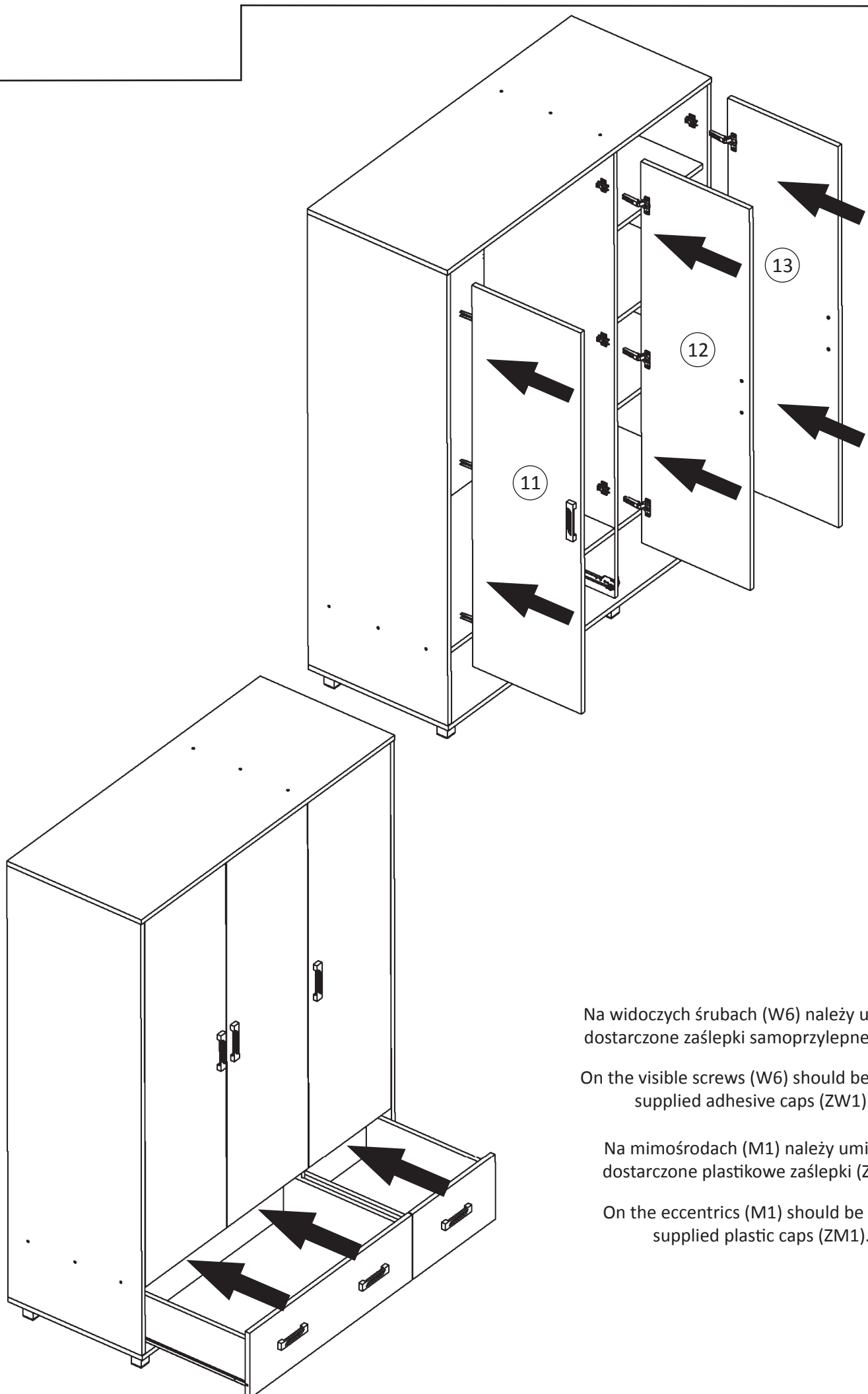






x3



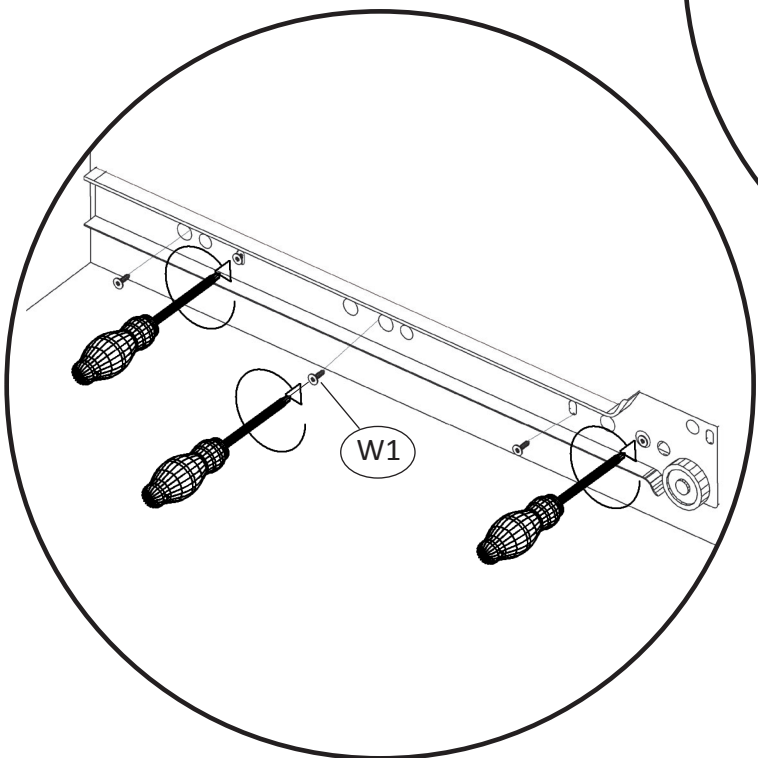
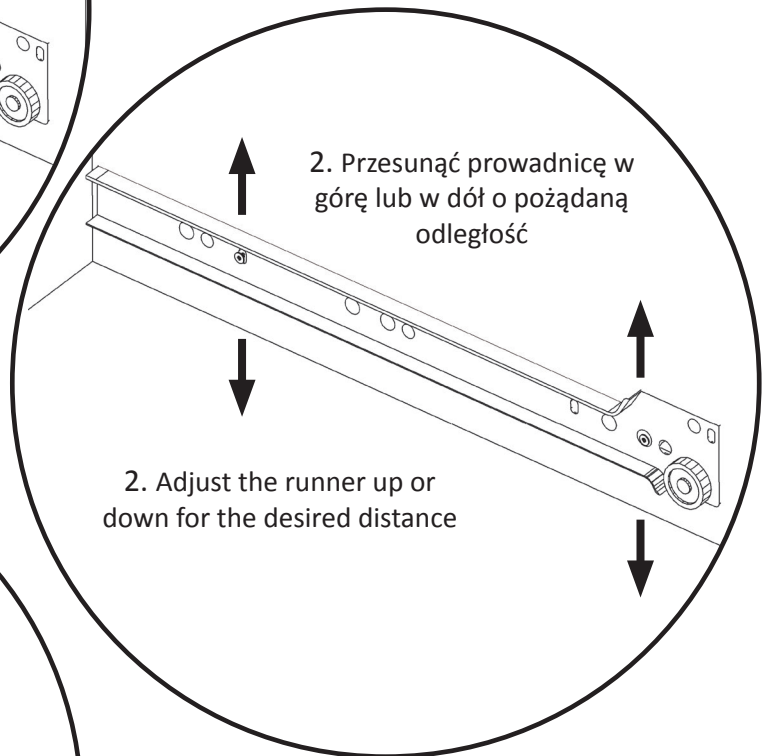
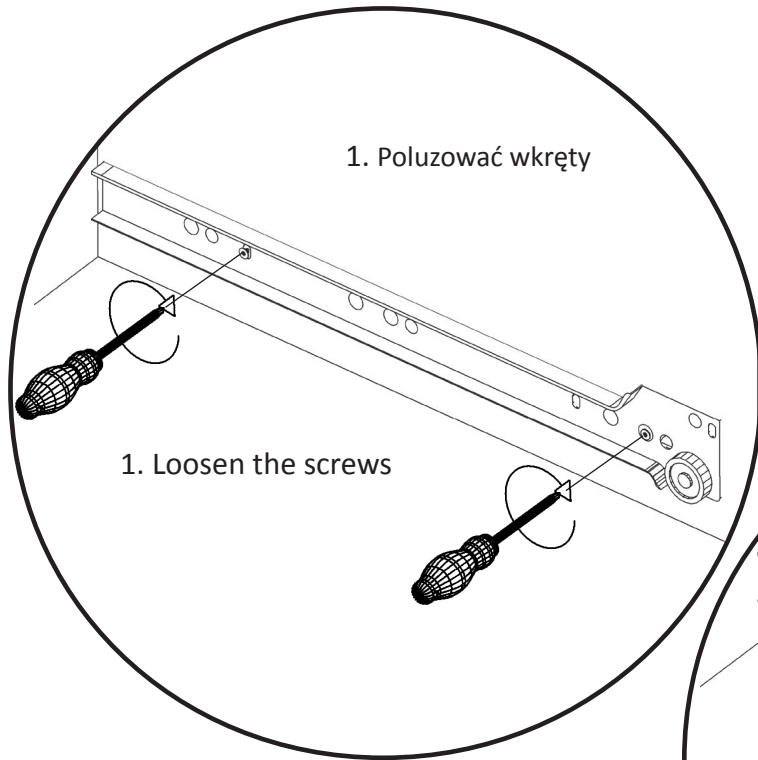


Na widocznych śrubach (W6) należy umieścić dostarczone zaślepki samoprzylepne (ZW1).

On the visible screws (W6) should be placed supplied adhesive caps (ZW1).

Na mimośrodkach (M1) należy umieścić dostarczone plastikowe zaślepki (ZM1).

On the eccentrics (M1) should be placed supplied plastic caps (ZM1).



3. Dokręcić poluzowane wcześniej wkręty.
4. Wsunąć szuflady i sprawdzić ich położenie.
5. Jeśli szuflady leżą prawidłowo wkręcić dla stabilizacji kolejne 3 wkręty.

3. Tighten the screws loosened earlier.

4. Slide the drawer and check their positions.

5. If the drawers are mounted properly tighten another 3 screws to stabilize each drawer runner.

W razie konieczności czynności powtórzyć.

If necessary, repeat the steps.