

Adam

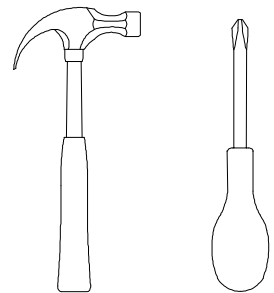
meble

INSTRUKCJA MONTAŻU
ASSEMBLY INSTRUCTION

SYSTEM OLIWIA

OL - S 4

Do montażu potrzebne są :



ZASADY UŻYTKOWANIA MEBLI:

1. Meble powinny być użytkowane zgodnie z ich konstrukcją i przeznaczeniem.
2. Meble powinny być przechowywane i używane w odpowiednich warunkach tj. nie należy dopuszczać do nadmiernego przegrzewania (przesuszenia), unikać wilgoci (zamoczenia, przemarzania).
3. Meble powinny być używane w pomieszczeniach suchych i zabezpieczonych przed szkodliwymi wpływami atmosferycznymi oraz bezpośrednim działaniem promieni słonecznych.
4. Mebli nie należy ustawiać w odległości mniejszej jak 1 metr od czynnych grzejników.

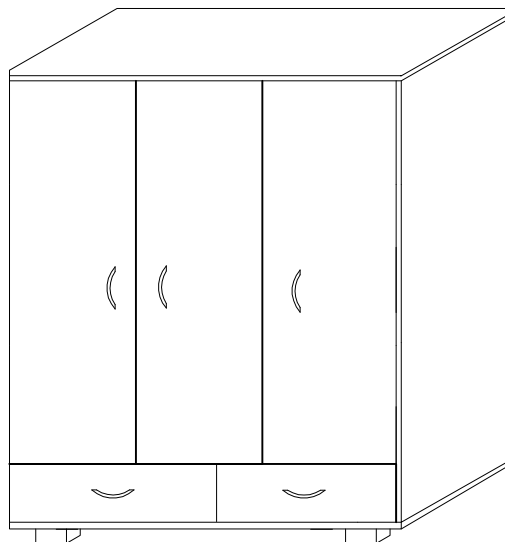
NIE UWZGLĘDNI SIĘ ZGŁOŚEŃ REKLAMACYJNYCH OBEJMUJĄCYCH:

1. Uszkodzenia powstałe w wyniku niewłaściwego przewozu bądź przenoszenia mebli oraz złego montażu, jak również wynikiem po sprzedaży ze zdarzeń losowych i innych okoliczności.
2. Uszkodzenia powstałe w wyniku niewłaściwego użytkowania, przechowywania i konserwacji, jak również po stwierdzeniu napraw przez osobę nieupoważnioną.
3. Wady i uszkodzenia w następstwie których obniżono cenę wyrobu.

UWAGA !

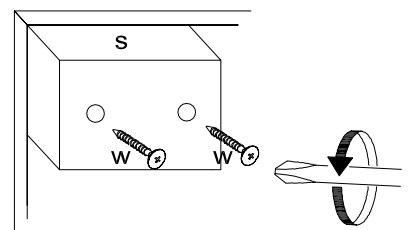
- W dniu zakupu mebli należy sprawdzić (najlepiej w sklepie) stan zakupionych mebli tzn.:
1. Czy towar jest zgodny z zamówieniem
 2. Czy elementy nie są uszkodzone i czy ich ilość wraz z akcesoriami jest zgodna z poniższym wykazem

Wykaz	Wymiar (mm)	Ilość
A	1842x530	2
B	1200x560	2
C	1656x526	1
D	376x526	2
E	376x526	1
F	1653x395	3
G	1163x526	1
H	595x180	2
I	547x130	2
J	480x130	4
K	168x526	1
L	503x546	2
M	1864x395	3

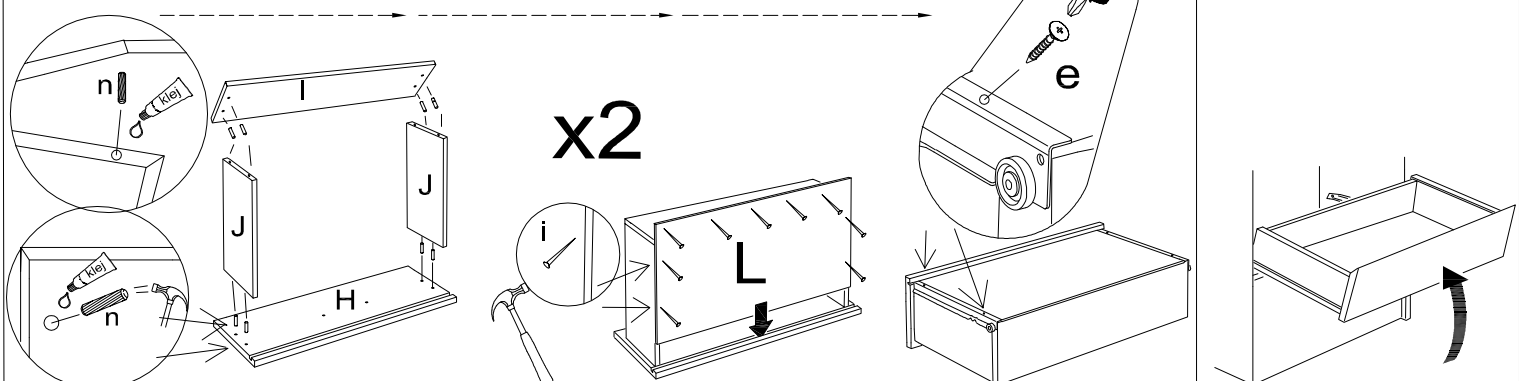


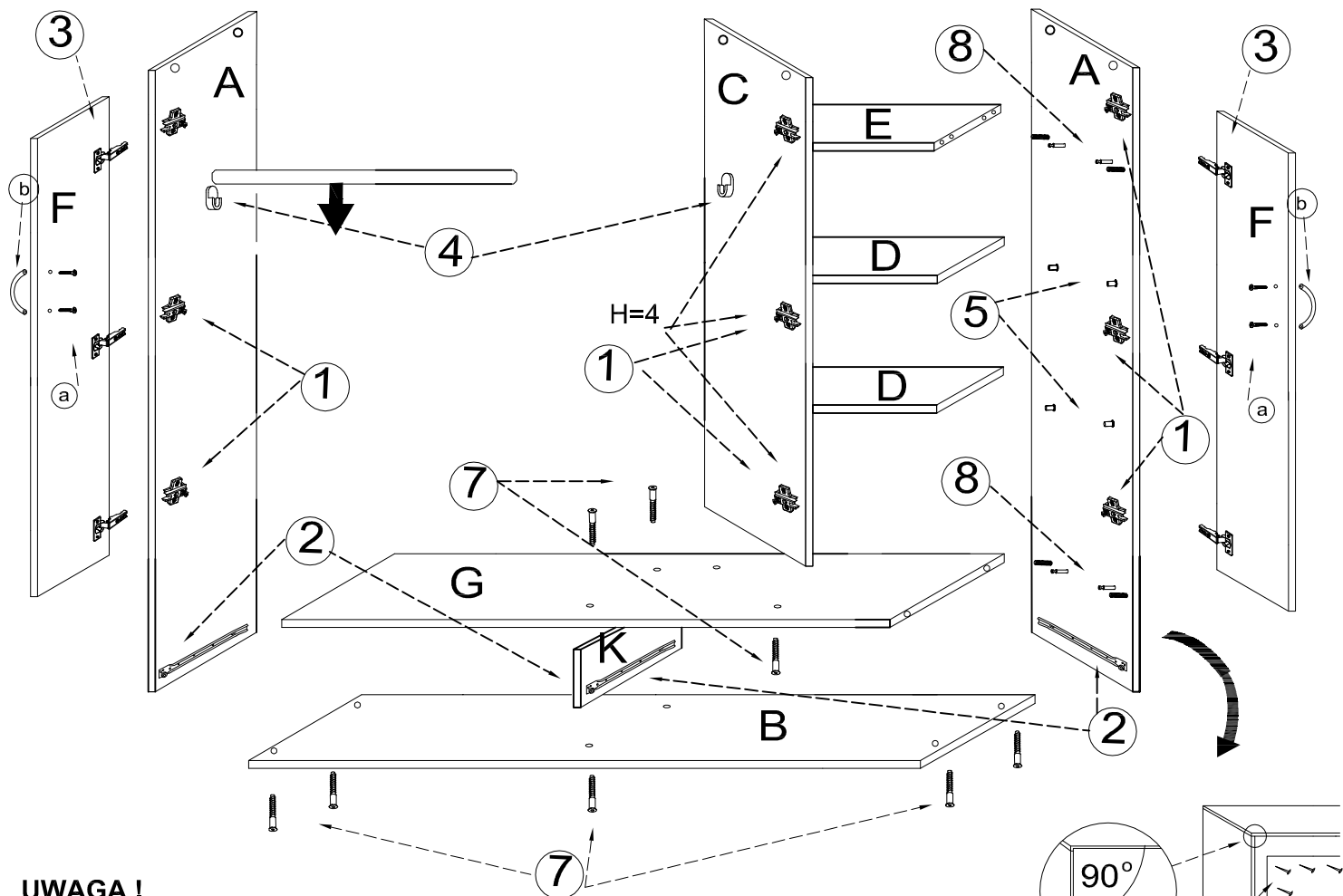
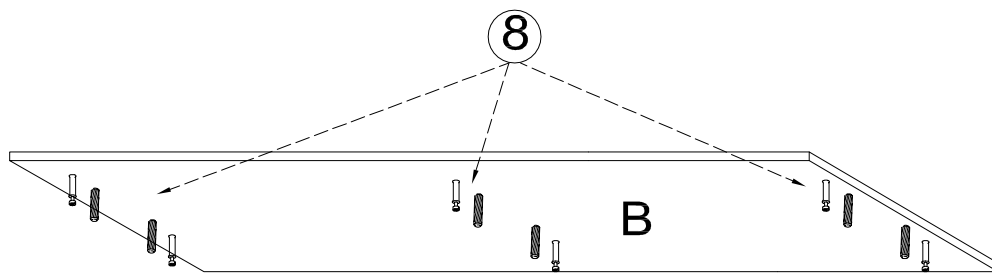
a	b	c	d	e	f	g	o	p	s	Z
x 10	x 5	x 14	x 12	x 40	x 9	x 18			x 6	x 2
x 8	x 14		x 1	x 30	x 9	x 70	x 2	x 1	x 2	x 12
j	k	l	m	n	h	i		r	t	w

Montaż stopki w dnie bryły.



Montaż szuflady





UWAGA !

KROK 1: montujemy akcesoria tzn. nabijamy kołki drewniane, wkręcamy mimosrody itd. do poszczególnych elementów.

KROK 2: łączymy elementy A prawy, E, C(rys.8), później dodajemy kolejno element G, element K, element B dolny, A prawy,D(rys.5), element B górny (rys.8)

KROK 3: przybijamy plecy HDF (M) i obsadzamy drzwi oraz szuflady

UWAGA KLEJ STOSUJEMY TYLKO DO MONTAZU SZUFLADY..

