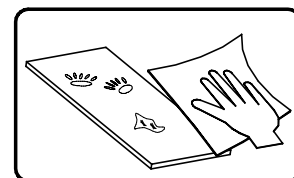
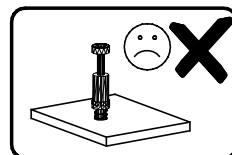
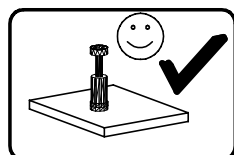
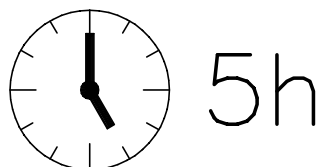
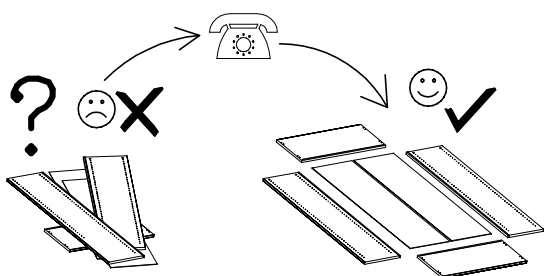
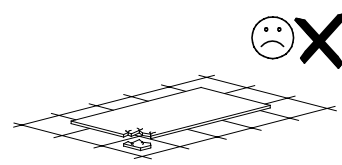
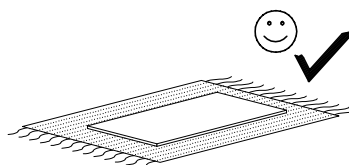
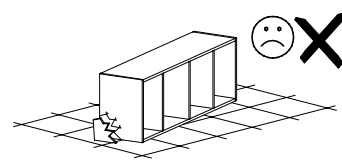
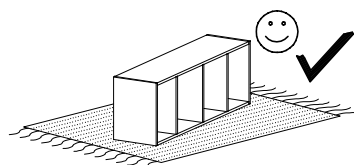
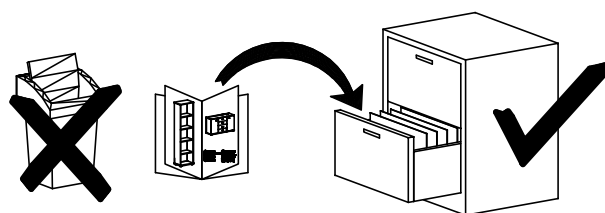
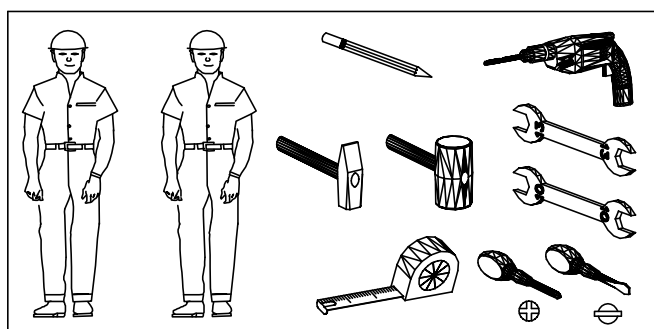
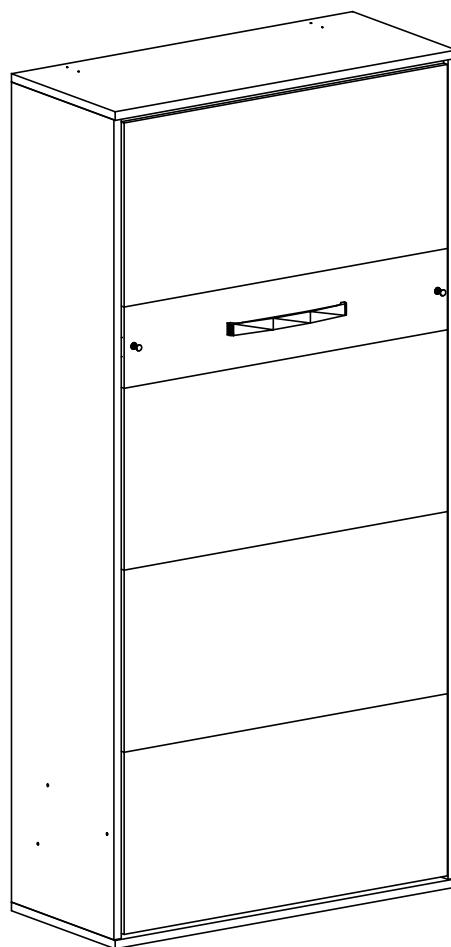


PÓLKOTAPCZAN 90 PIONOWY COUCHSHELF 90 VERTICAL COUCHREGAL 90 VERTIKAL

ZAKAZ MONTAŻU DO
ŚCIAN Z KARTON GIPSU

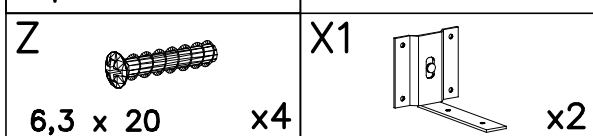
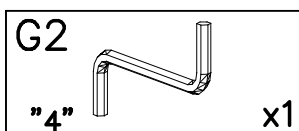
IT IS FORBIDDEN TO
ASSEMBLY TO WALLS
MADE OF PLASTERBOARD

ES IST VERBOTEN, AN
WÄNDEN AUS
GIPSKARTONPLATTEN ZU
MONTIEREN

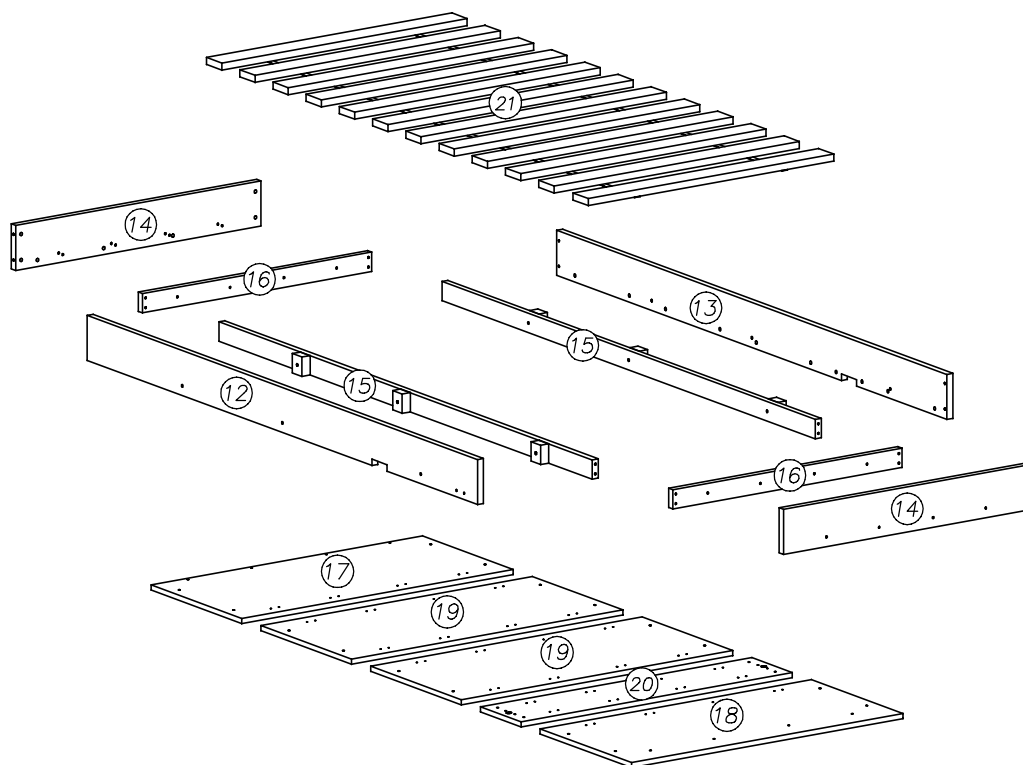
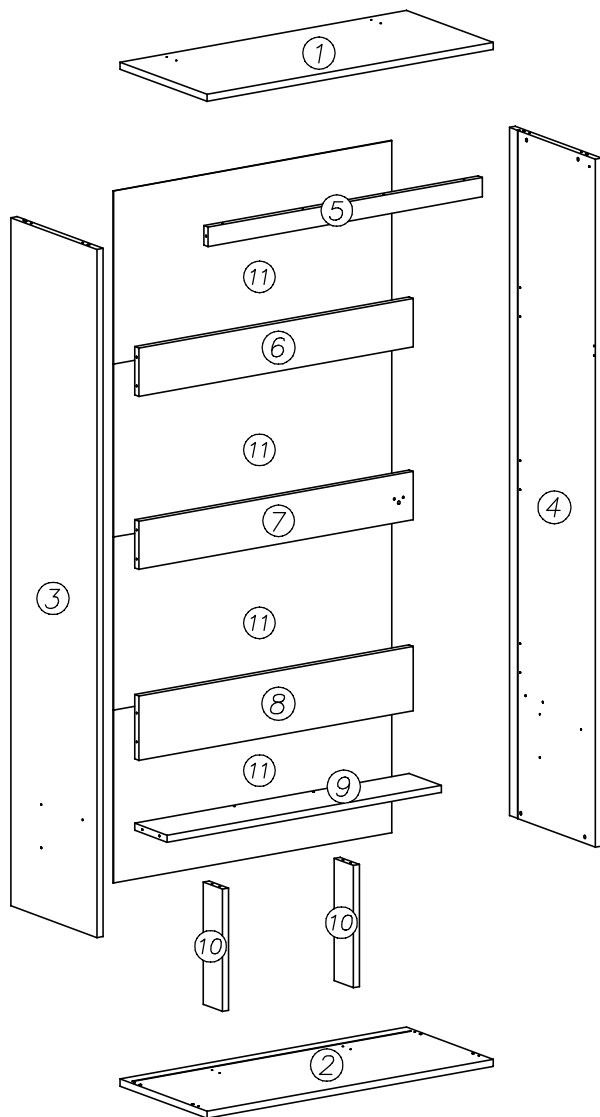


nr	Długość	Szerokość	Grubość	Sztuk
1	1050	455	22	1
2	1050	455	22	1
3	2140	450	22	1
4	2140	450	22	1
5	1004	60	22	1
6	1004	150	22	1
7	1004	150	22	1
8	1004	200	22	1
9	1004	170	22	1
10	380	100	22	1
11	1020	538	2,5	4

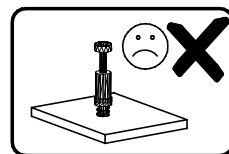
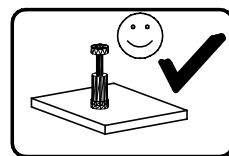
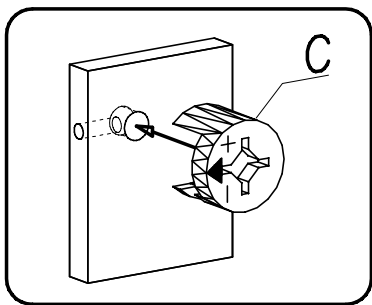
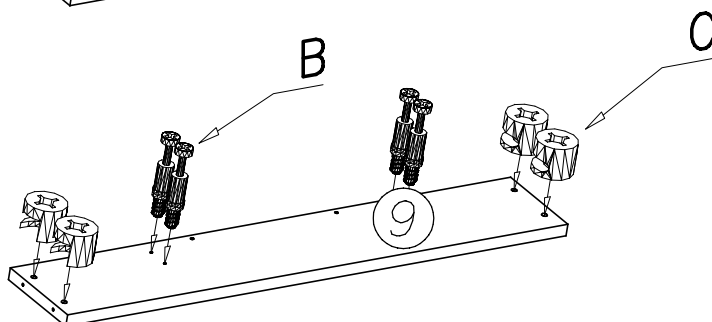
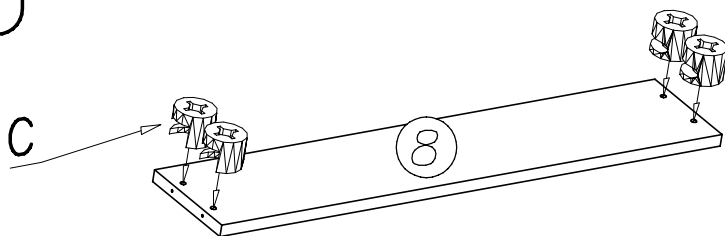
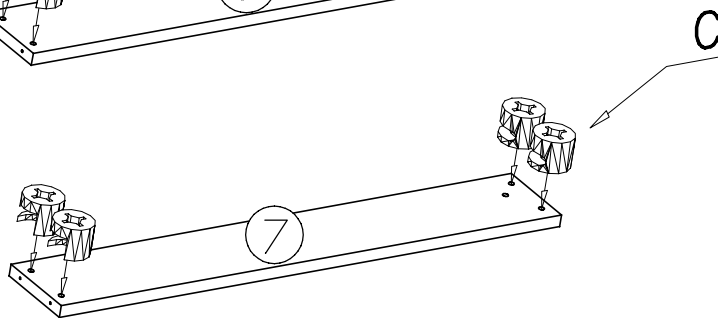
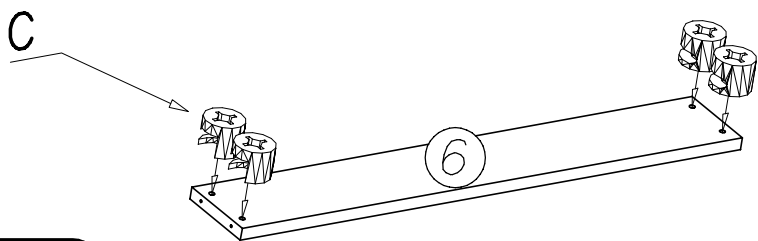
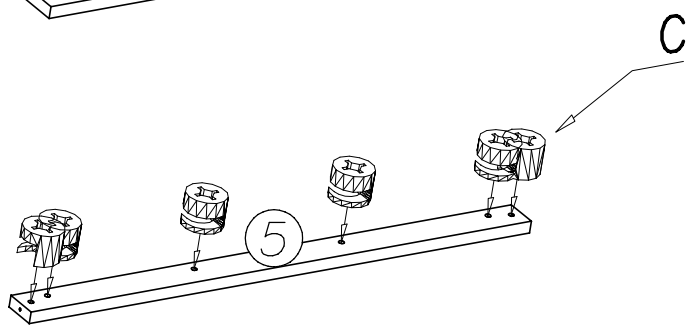
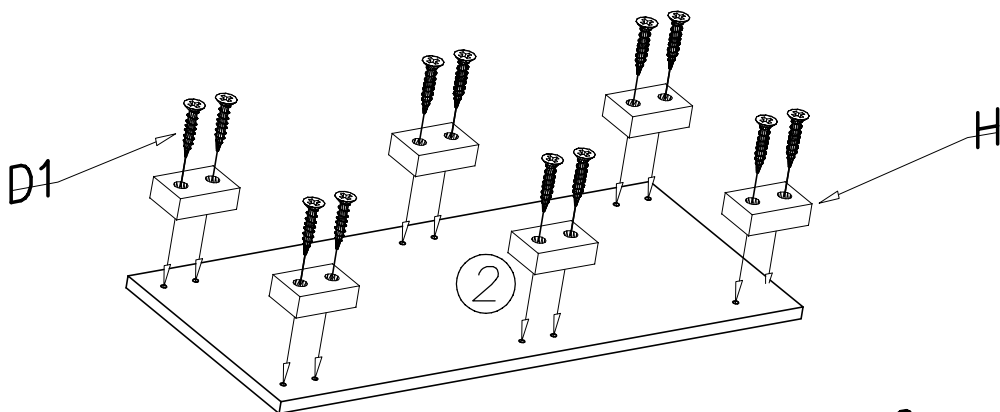
nr	Długość	Szerokość	Grubość	Sztuk
12	2044	140	22	1
13	2044	140	22	1
14	900	140	22	2
15	RAMA POD STELAŻ			
16				
17				
18	995	475	16	1
19	995	480	16	1
20	995	475	16	2
21	995	212	16	1
22	STELAŻ			



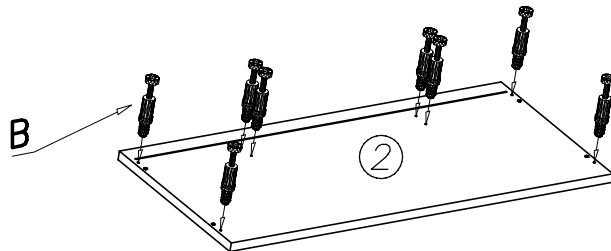
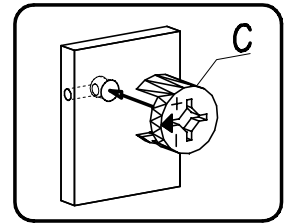
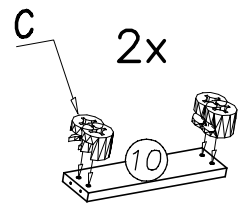
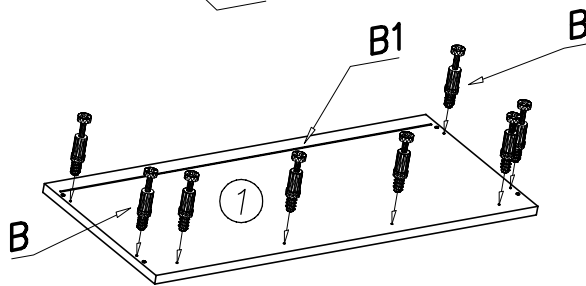
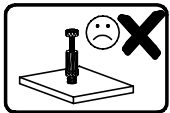
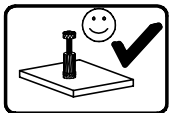
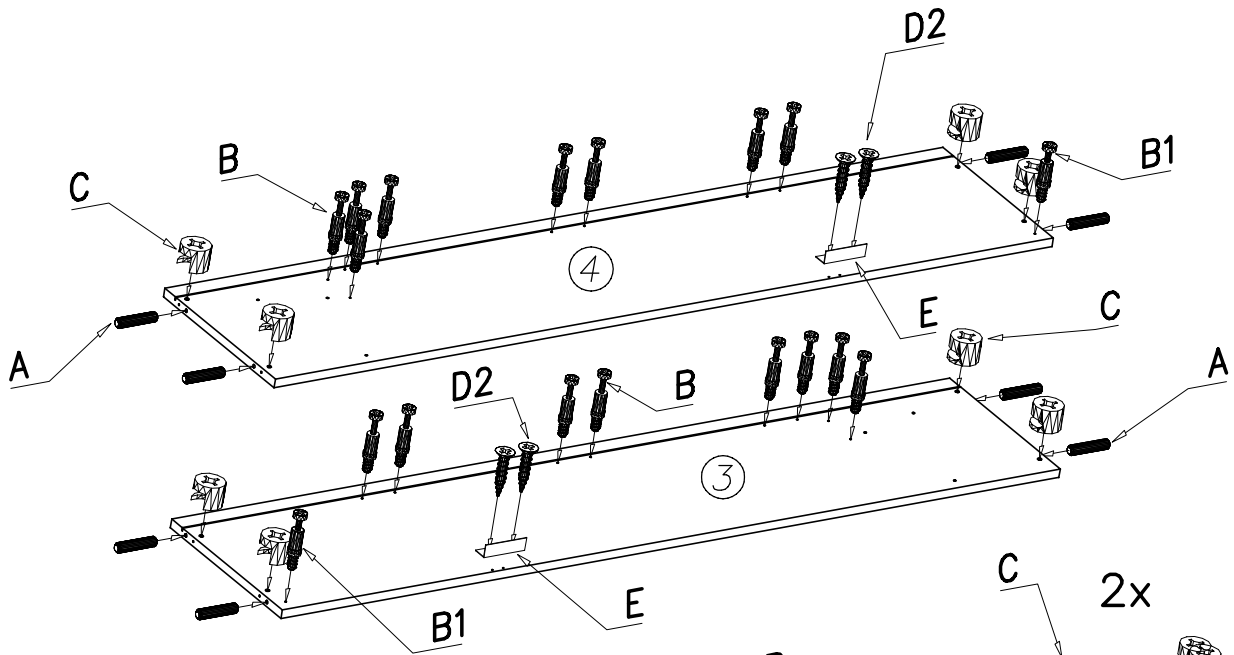
X		x3	D6		4 x 40	x10	Y		x6	S1		M8	x18						
W		x1	R3		M8 x 35	x4	D5		3,5 x 16	x6	V								
P1		M8	x18	R2		M8 x 35	x10	D4		3 x 30	x4	2 x 5 SPRĘŻYN							
R		M8 x 20	x4	S		M6	x14	T		x1	U		x1	R1		M6 x 80	x14		
M		x2	D3		4 x 22	x2	N		x1	O		x16	P		M6	x14			
I		x35	J		x12	D2		3,5 x 16	x72	K		8 x 60	x8	L		x62			
E		x2	F		7 x 50	x10	G		"5"	x1	H		x6	D1		4 x 25	x12		
A		8x35	x8	B		30,3	x68	B1		20,4	x6	C		15x12	x74	D		3 x 20	x12



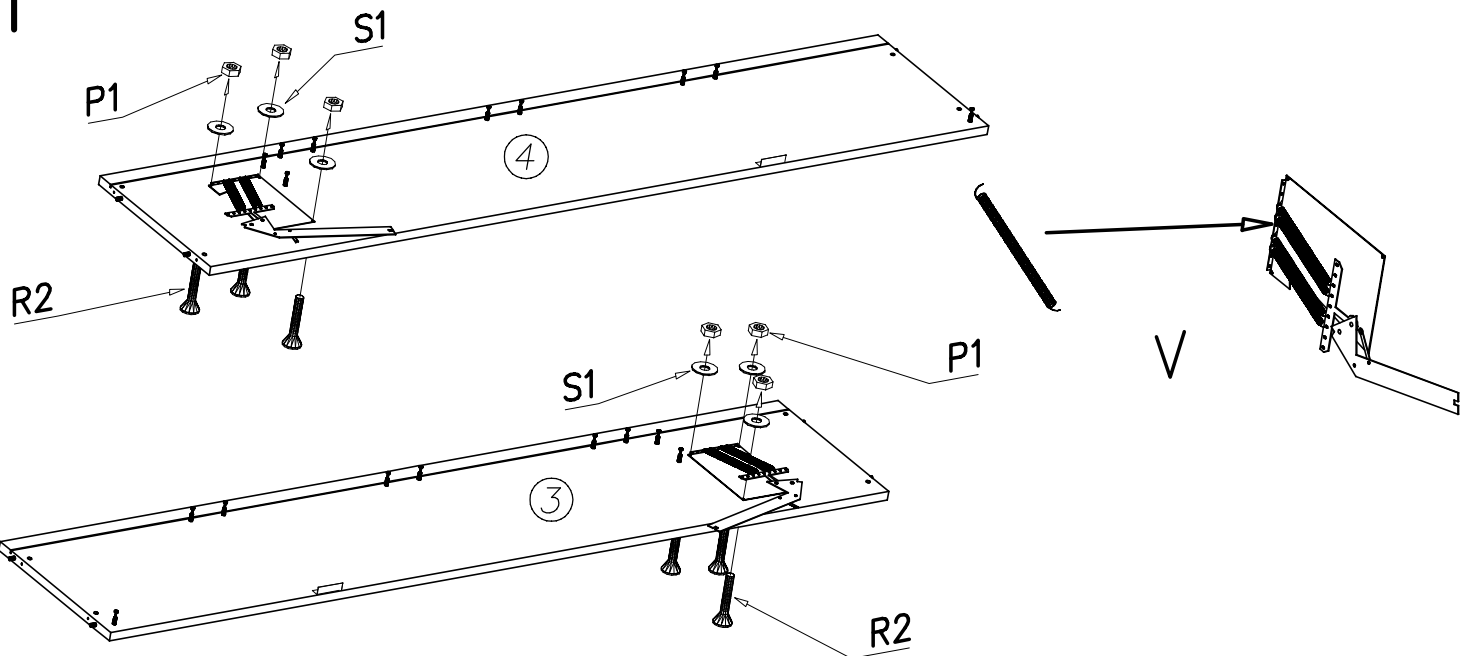
I



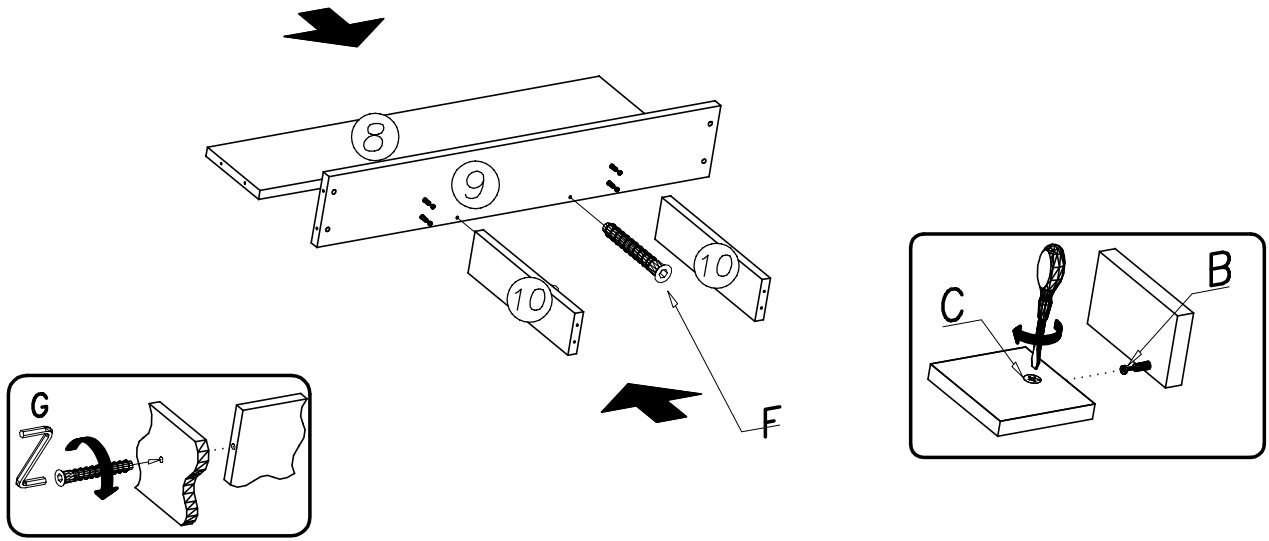
II



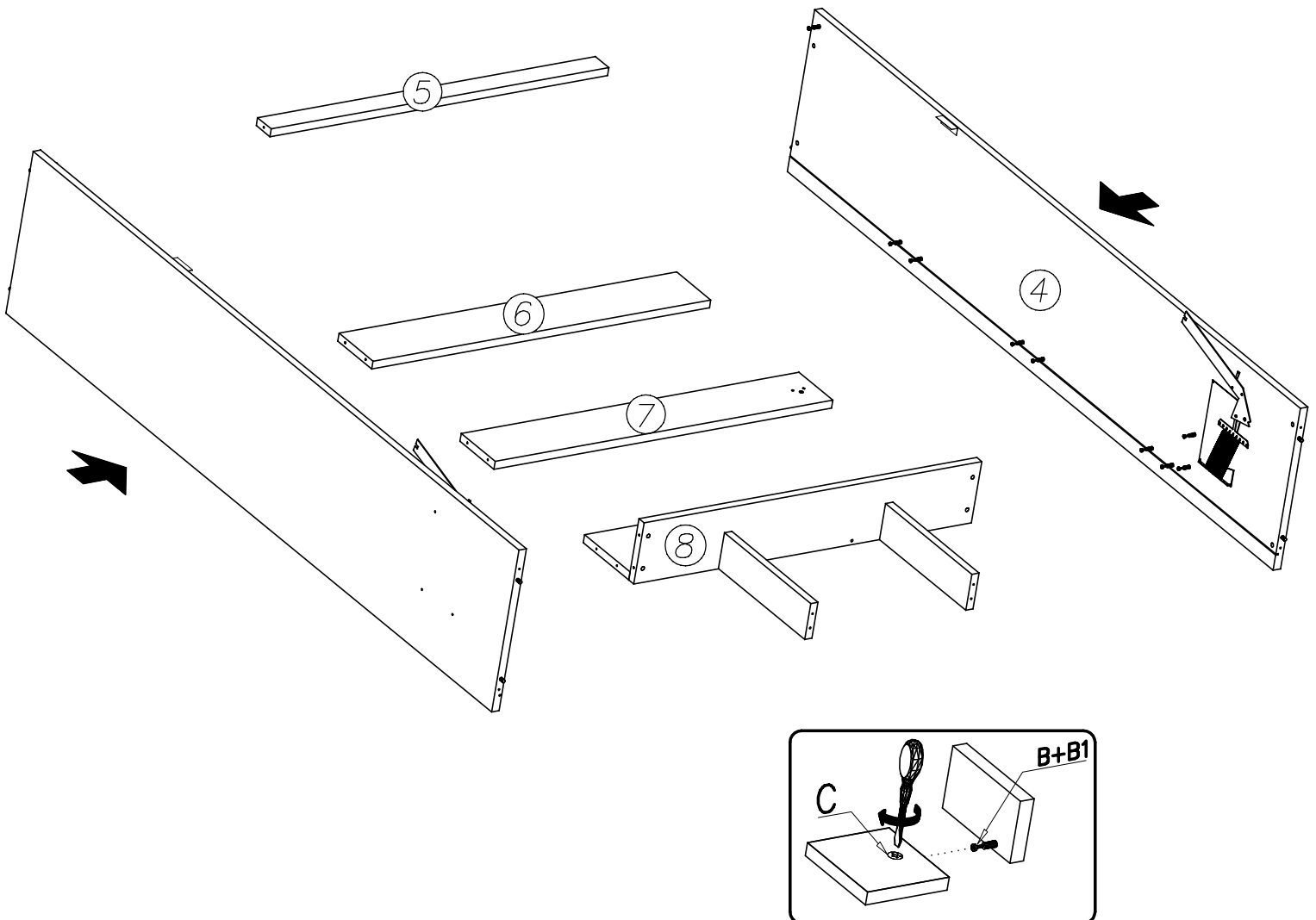
III



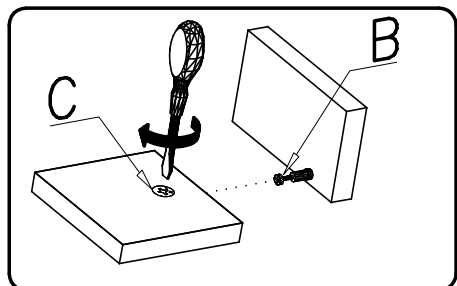
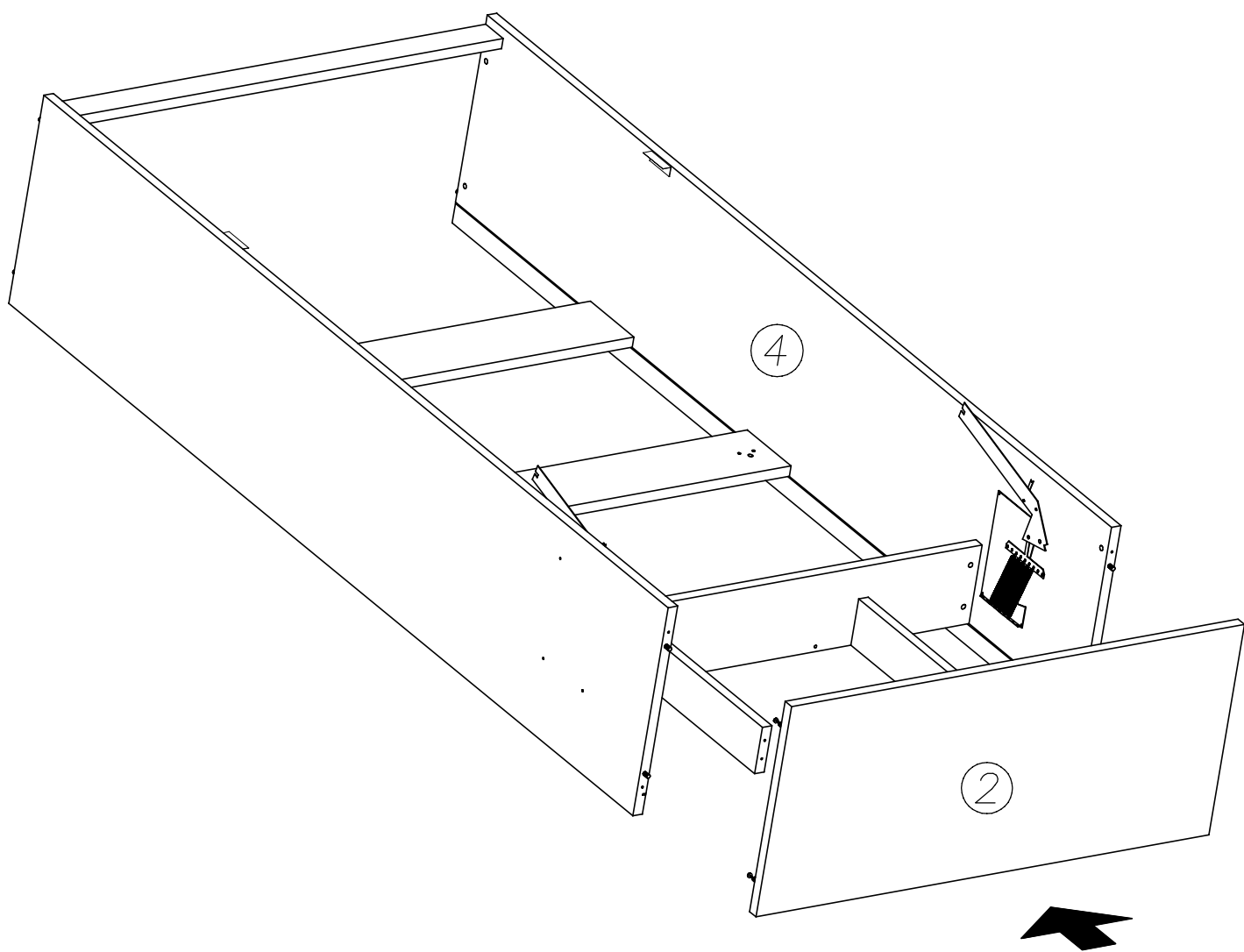
IV



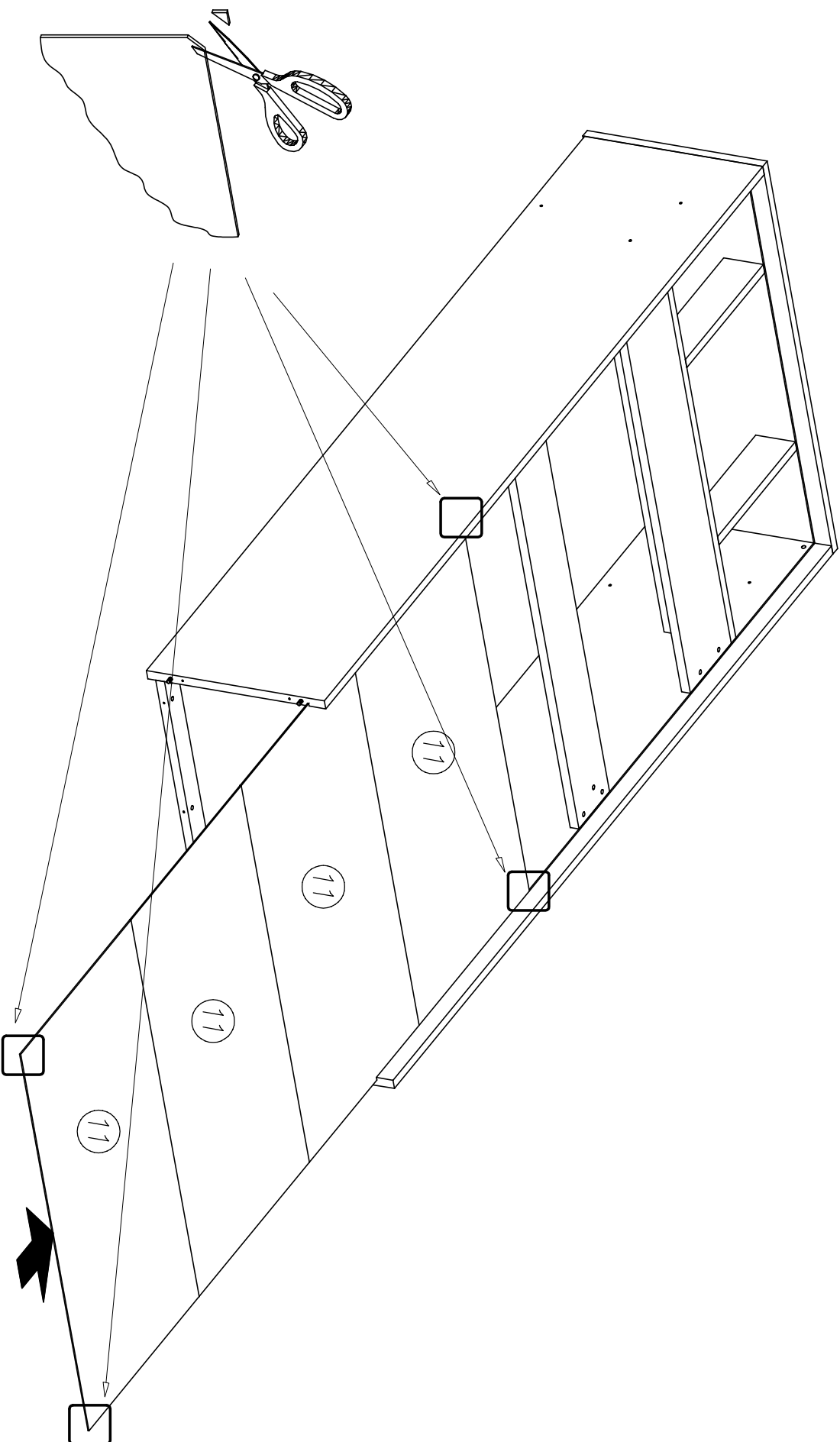
V



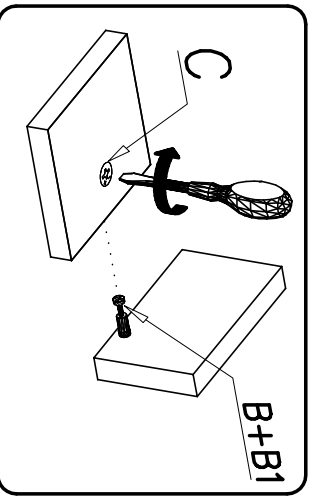
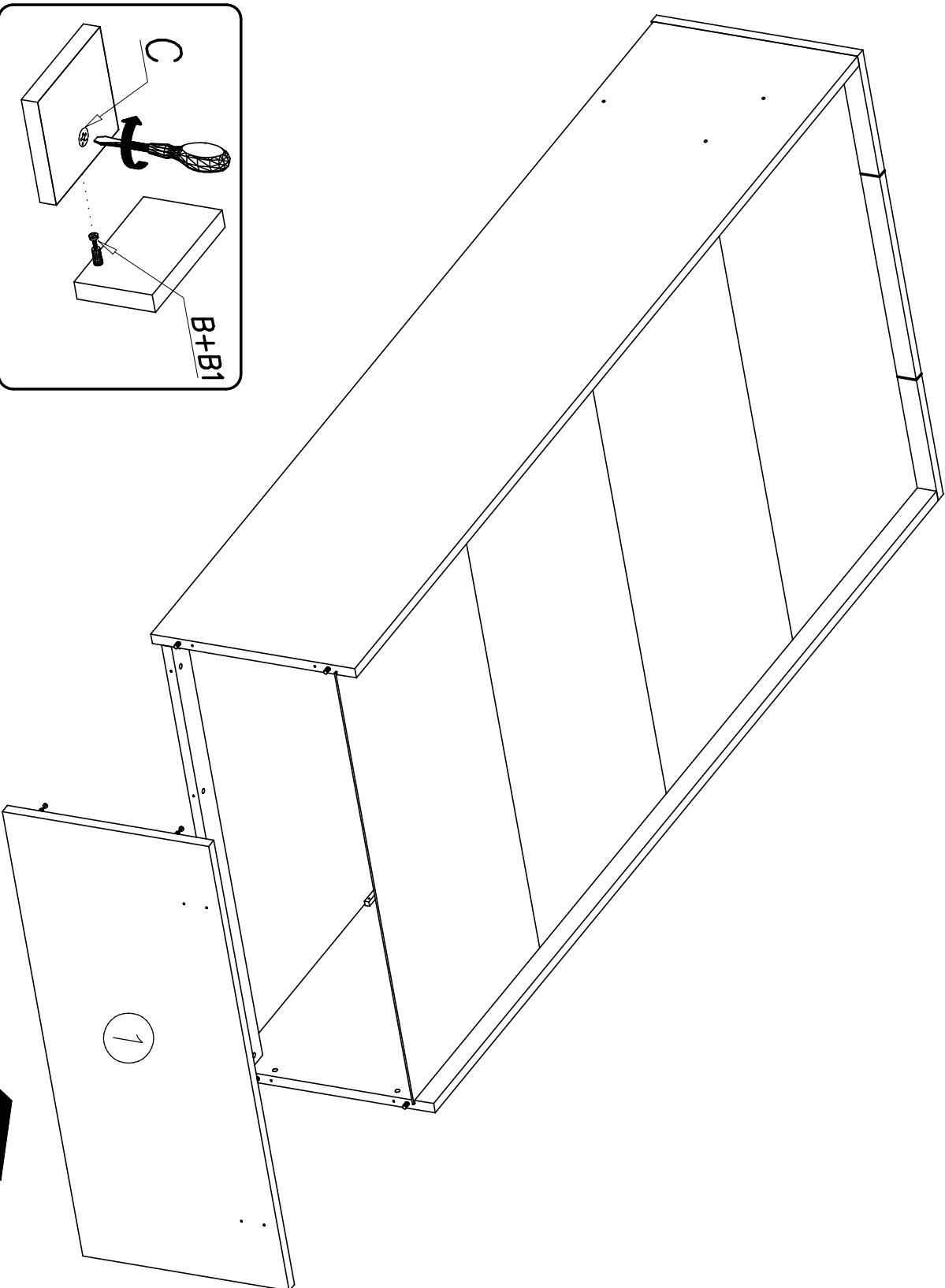
VI



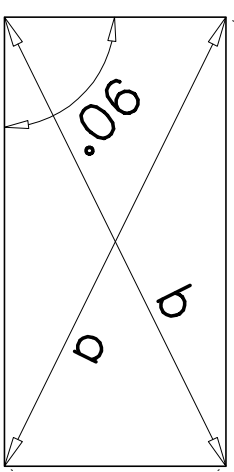
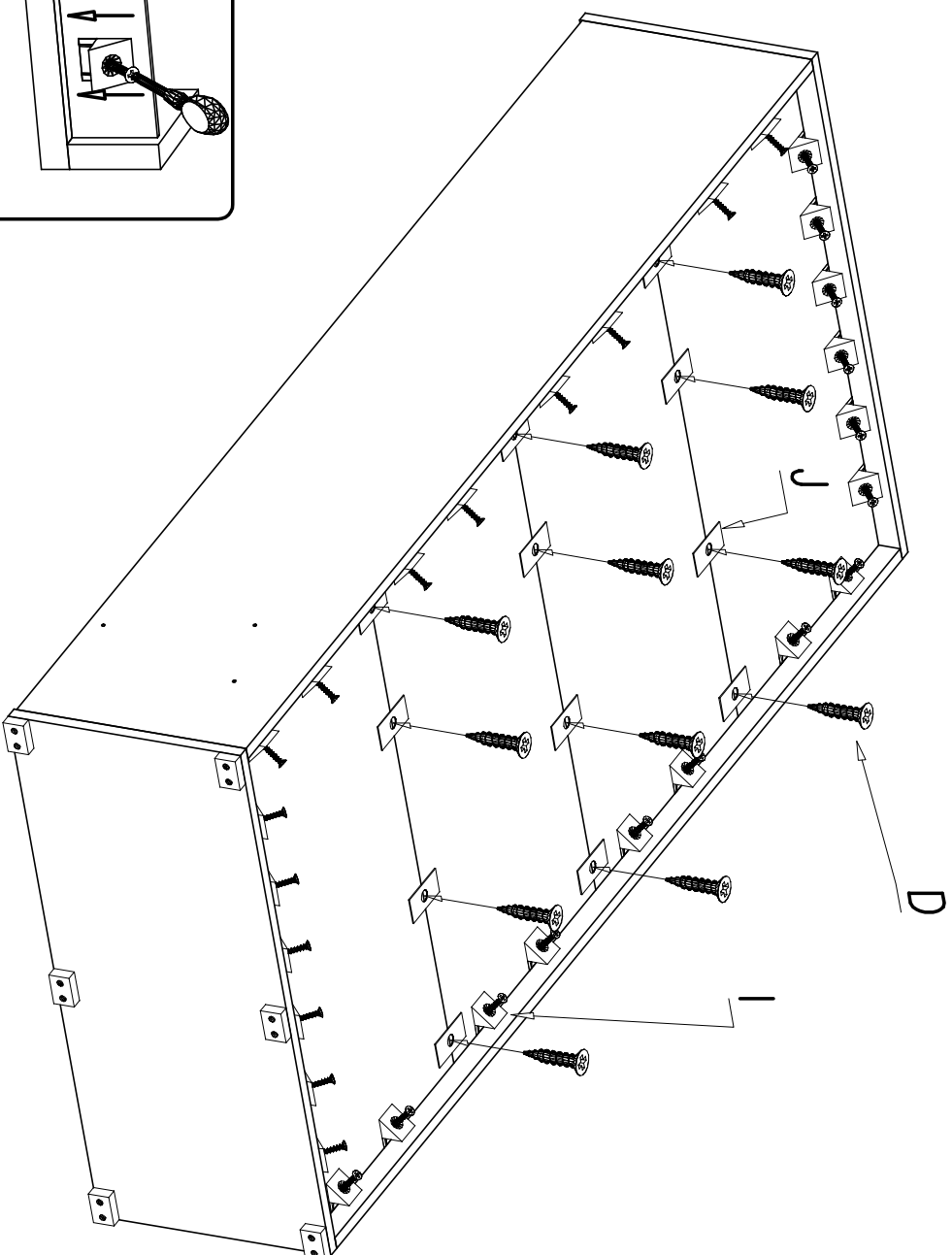
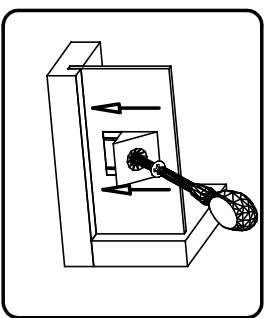
VII



VIII

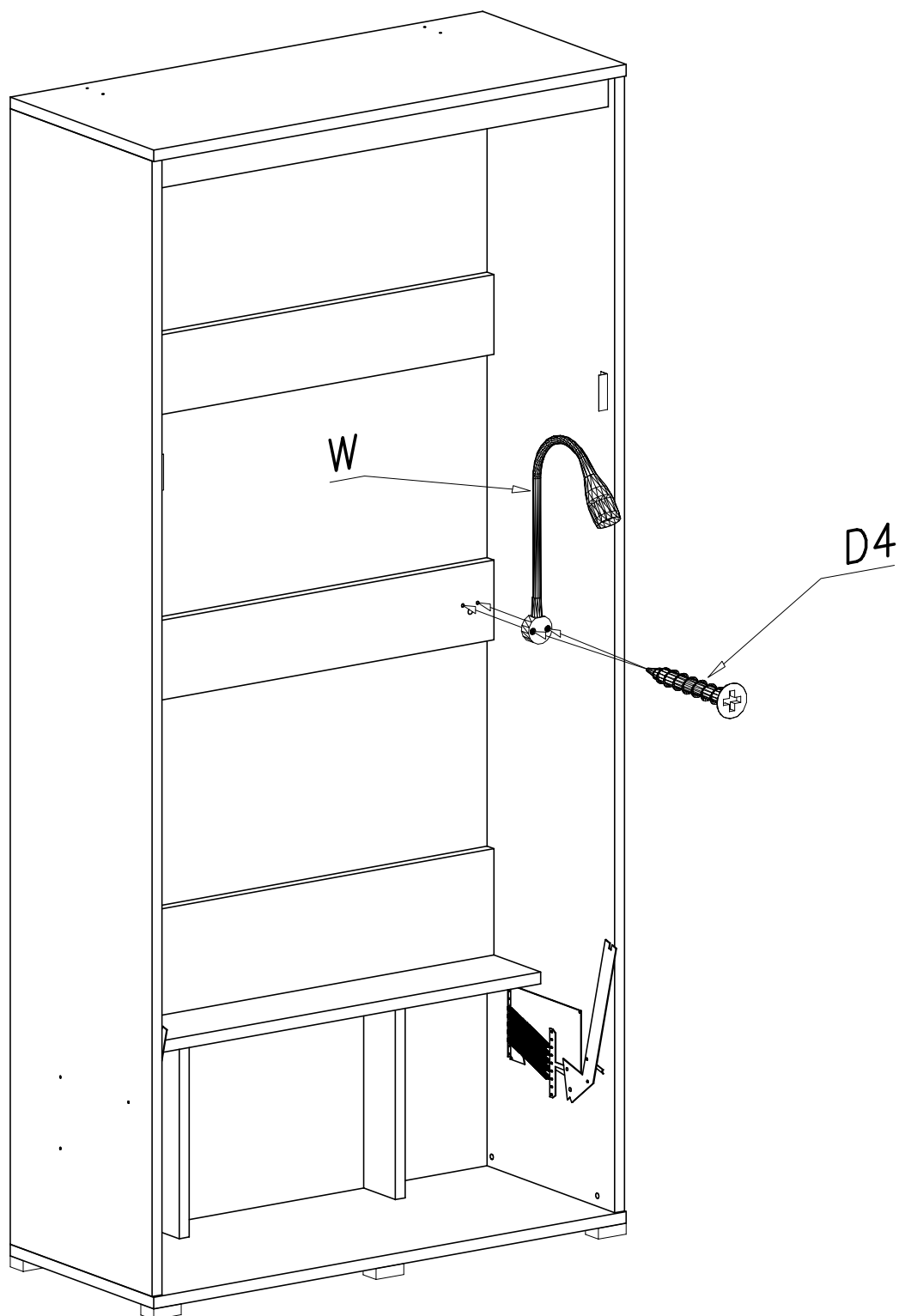
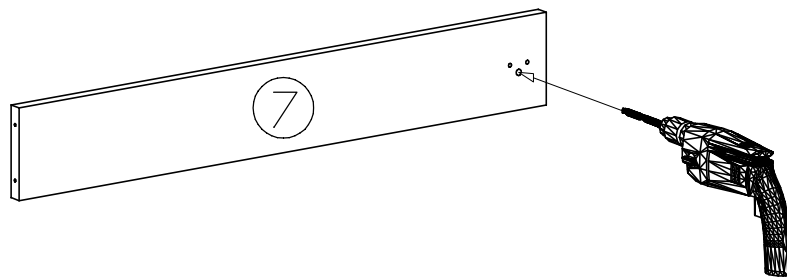


IX



$a = b$

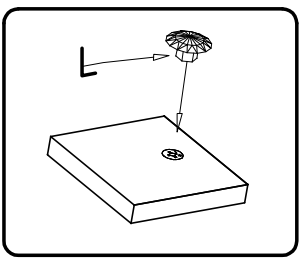
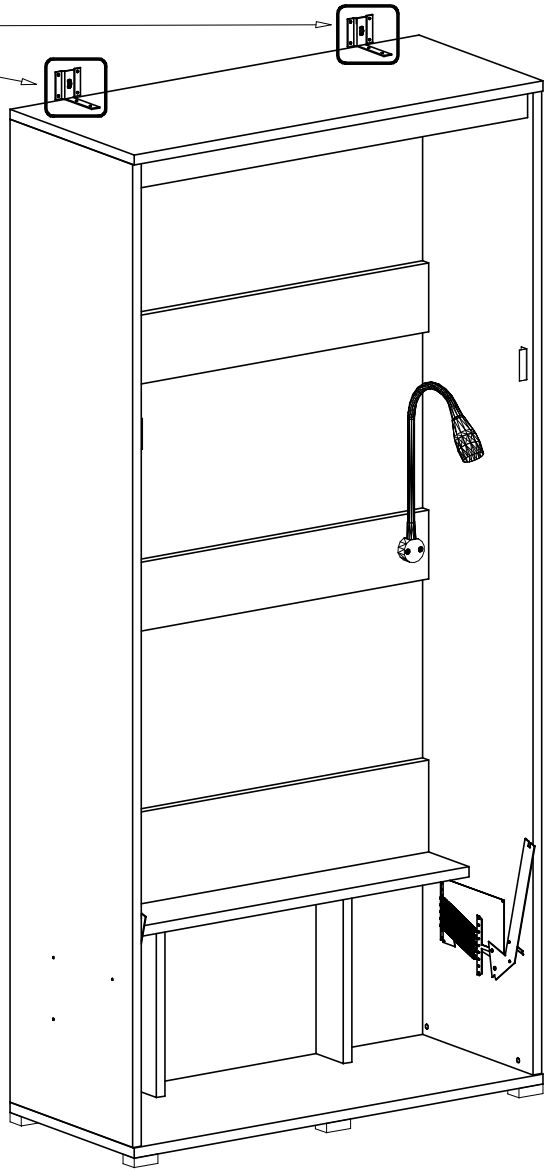
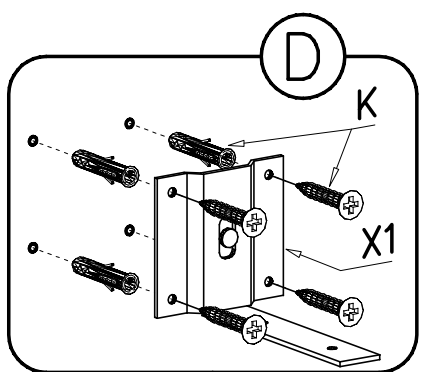
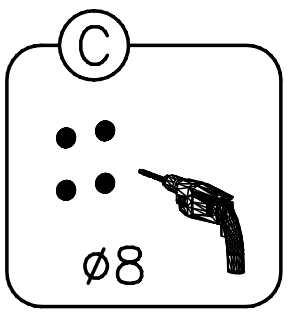
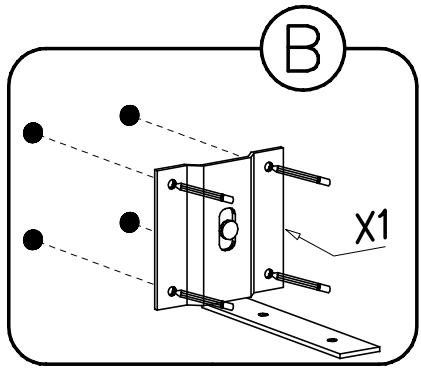
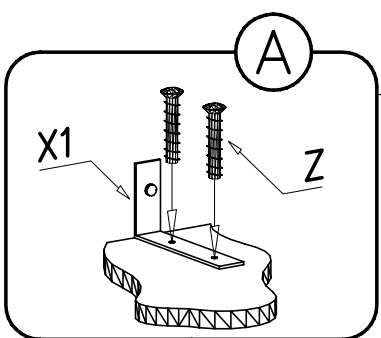
X



XI



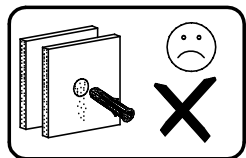
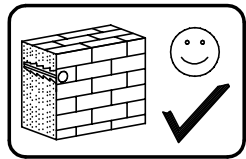
XII



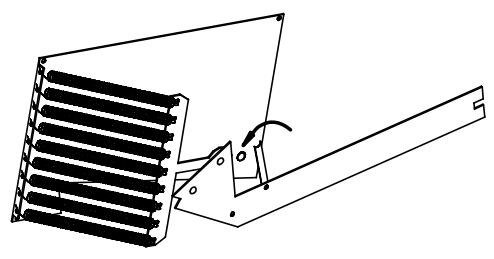
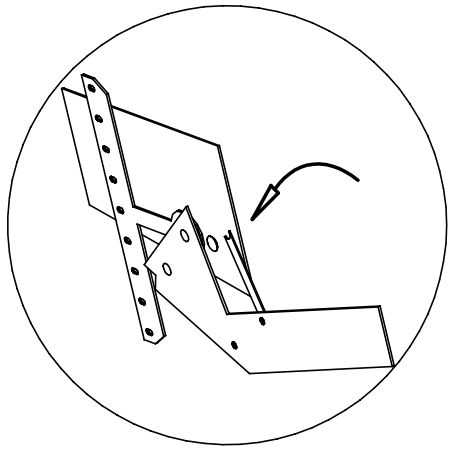
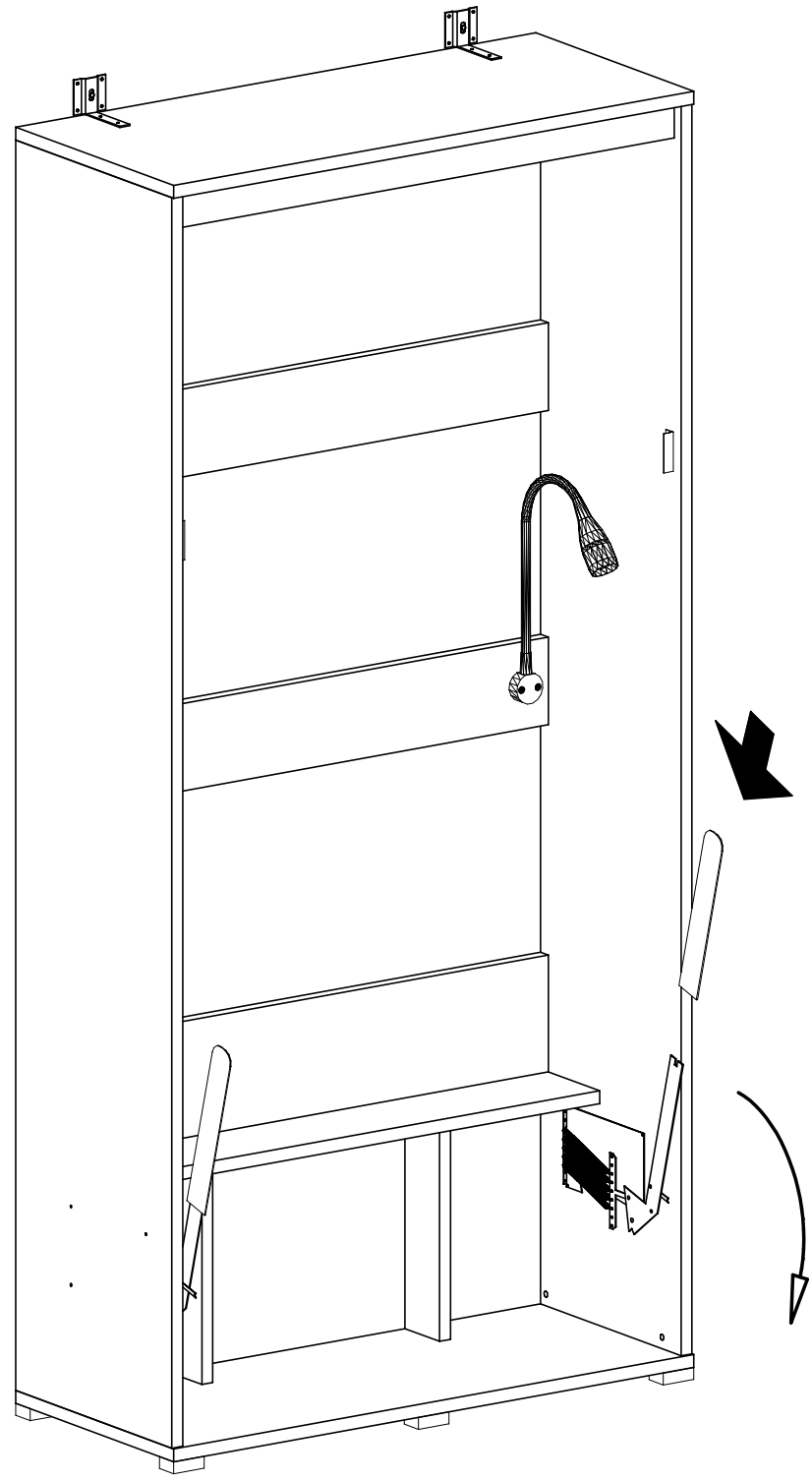
ZAKAZ MONTAŻU DO ŚCIAN Z KARTON GIPSU

IT IS FORBIDDEN TO ASSEMBLY TO WALLS MADE OF PLASTERBOARD

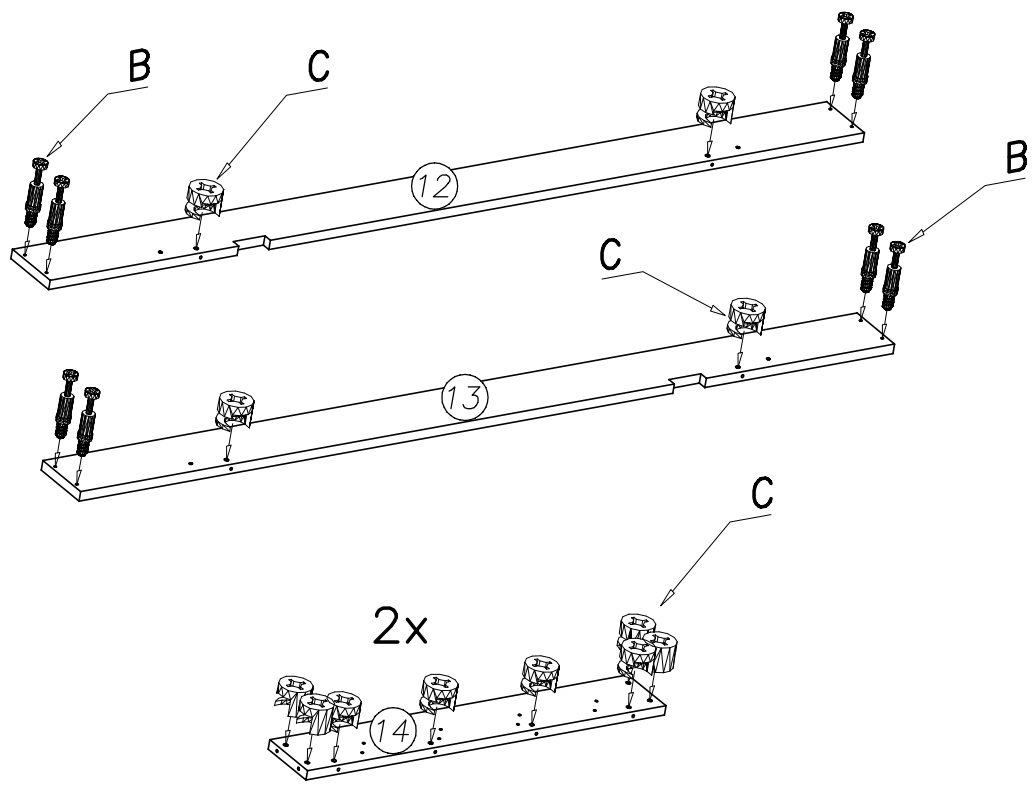
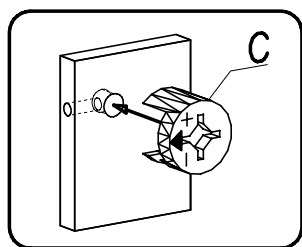
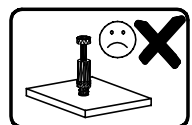
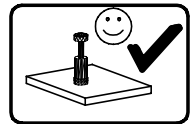
ES IST VERBOTEN, AN WÄNDEN AUS GIPSKARTONPLATTEN ZU MONTIEREN



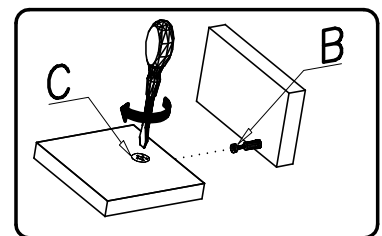
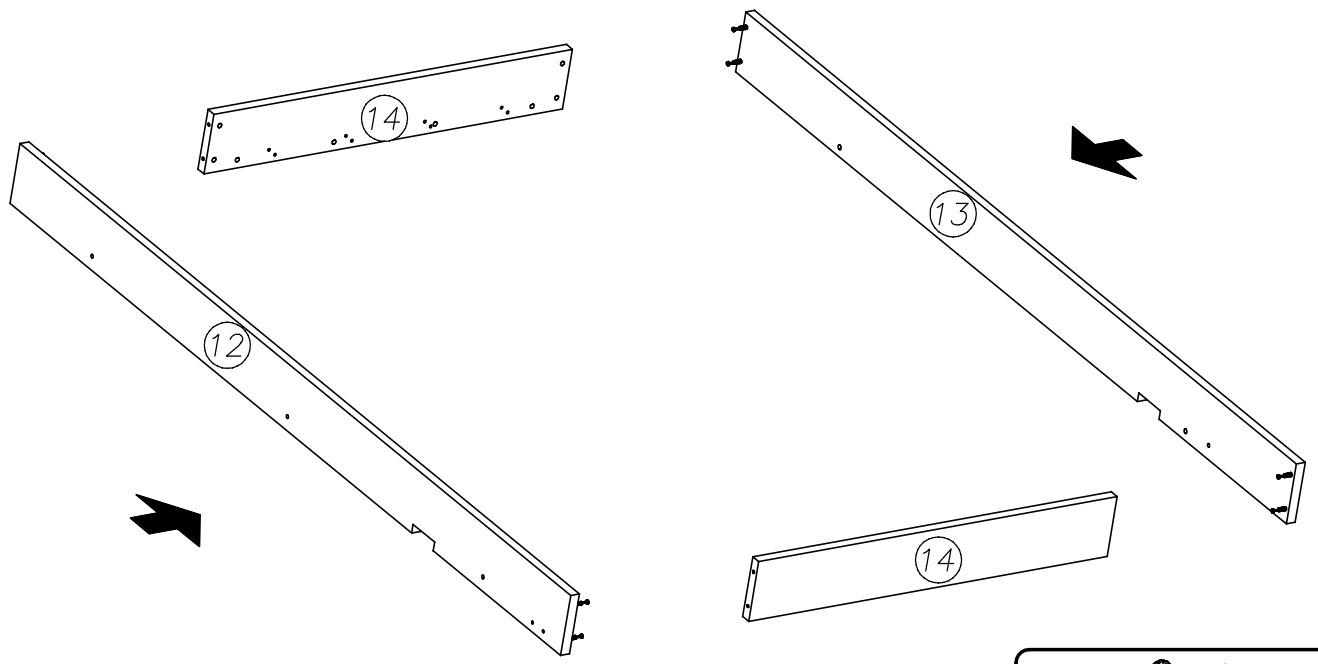
XIII



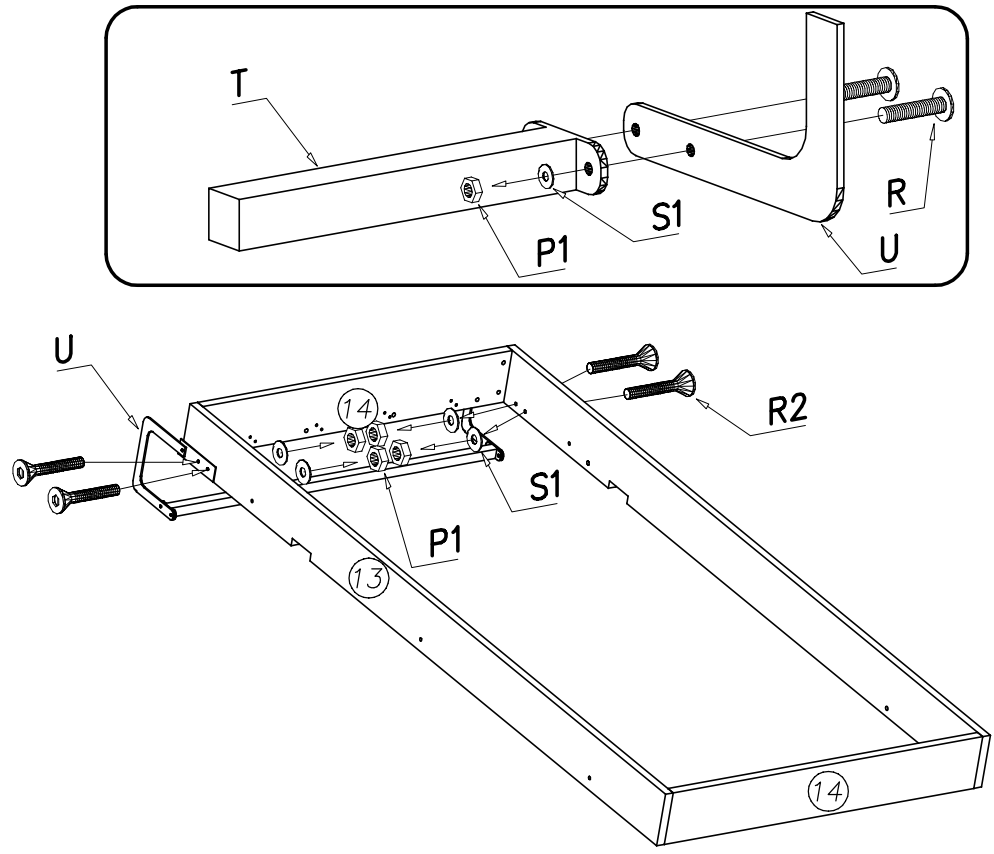
XIV



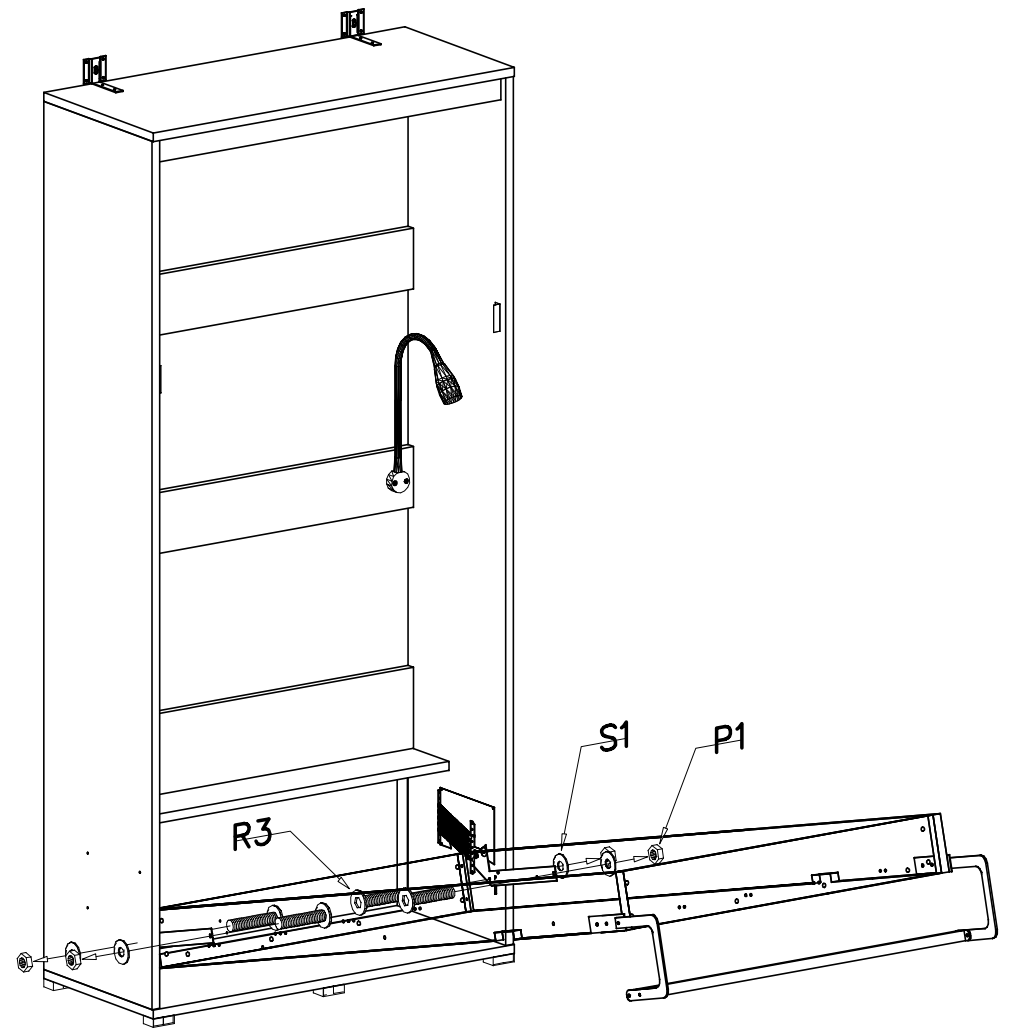
XV



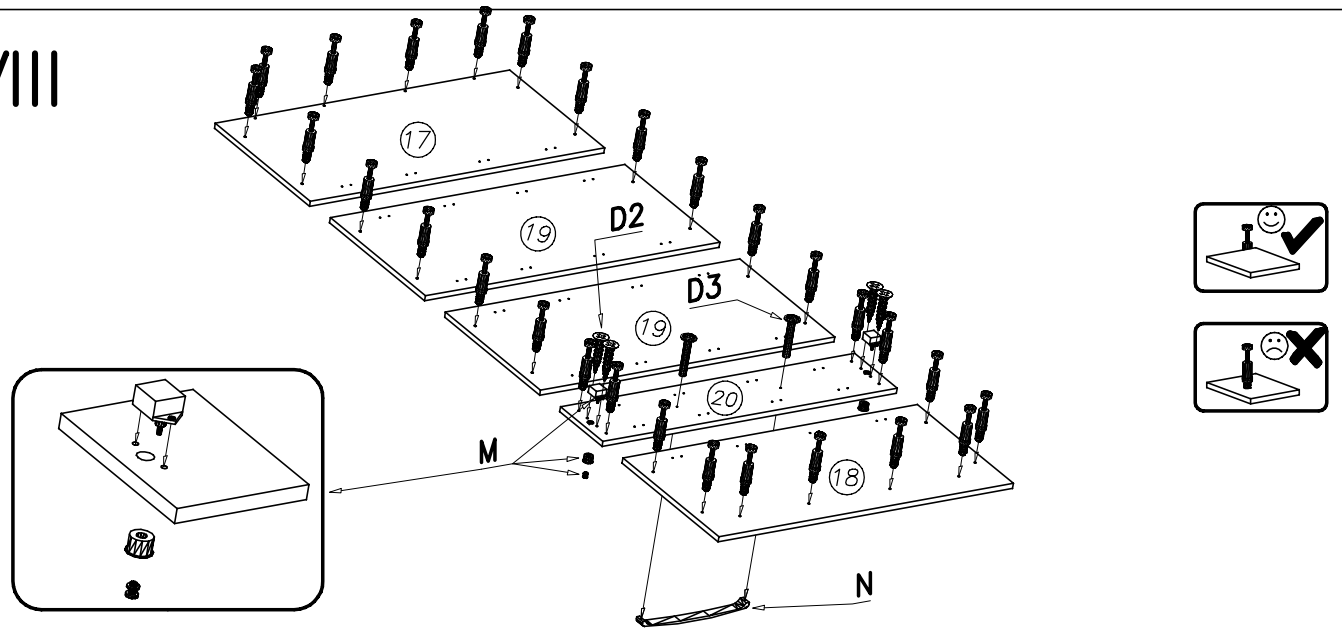
XVI



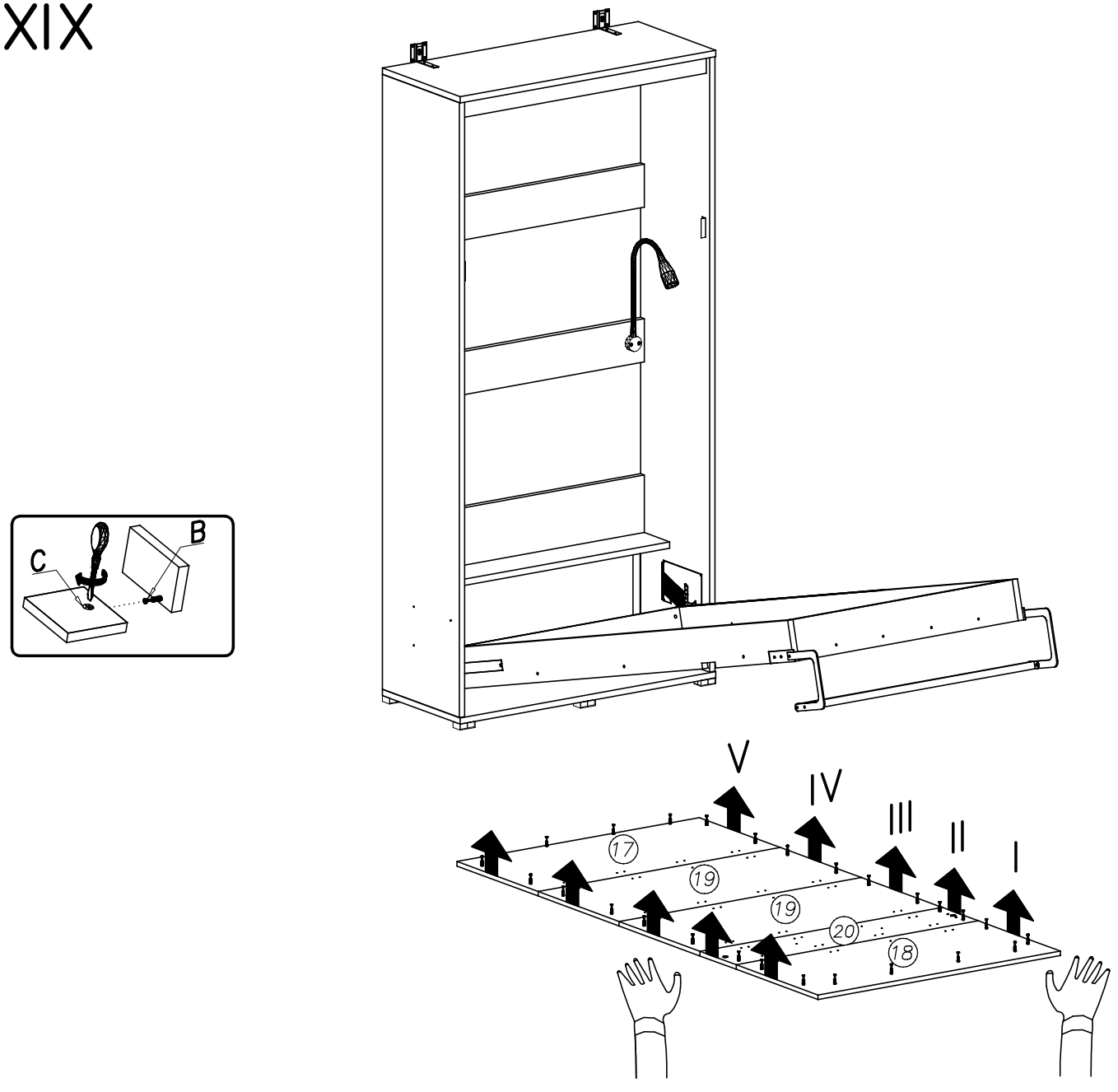
XVII



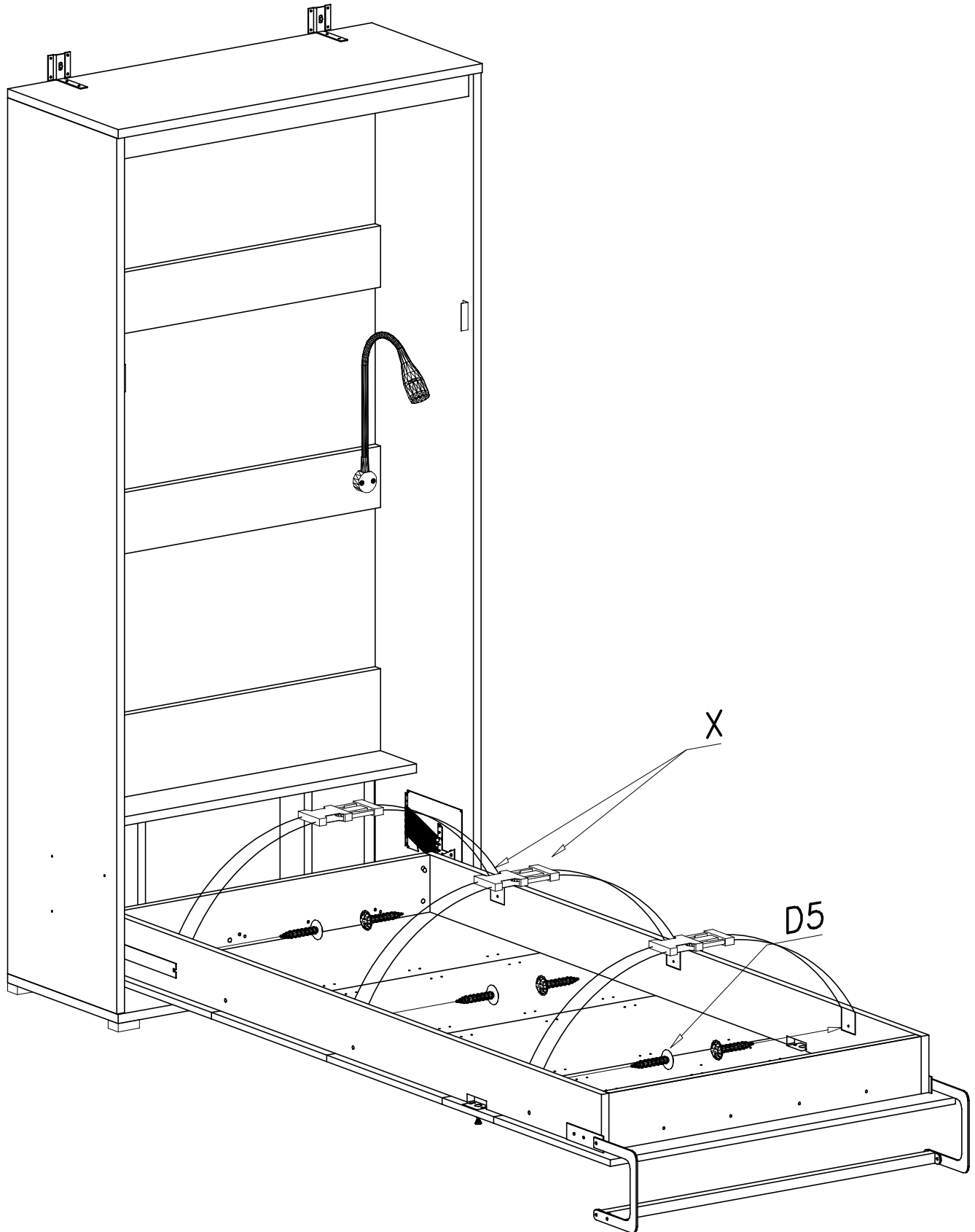
XVIII



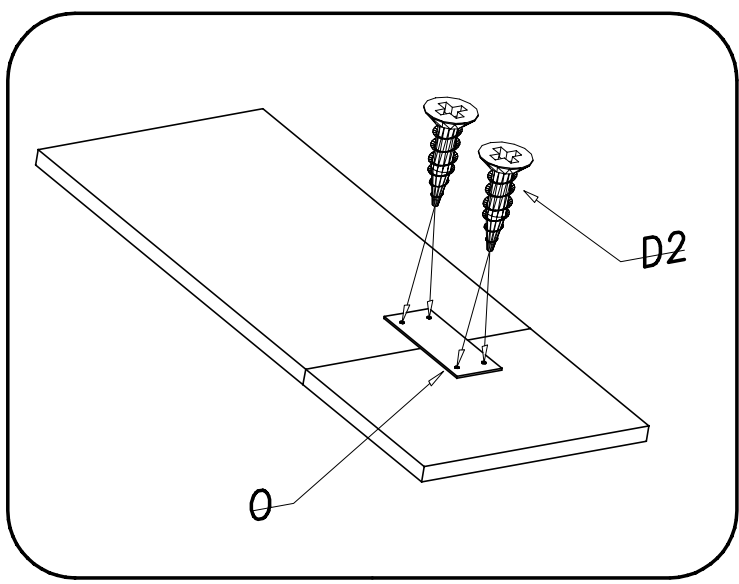
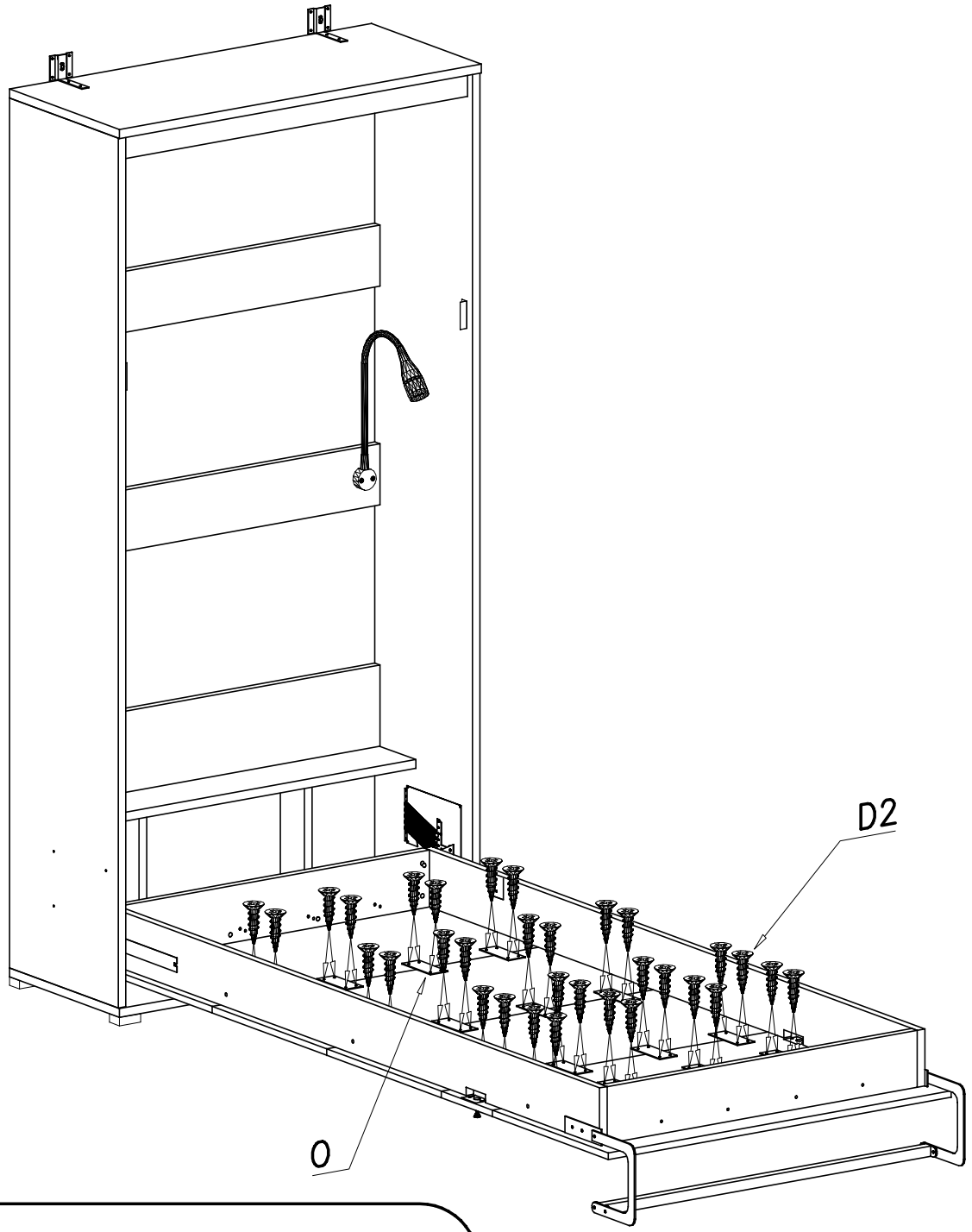
XIX



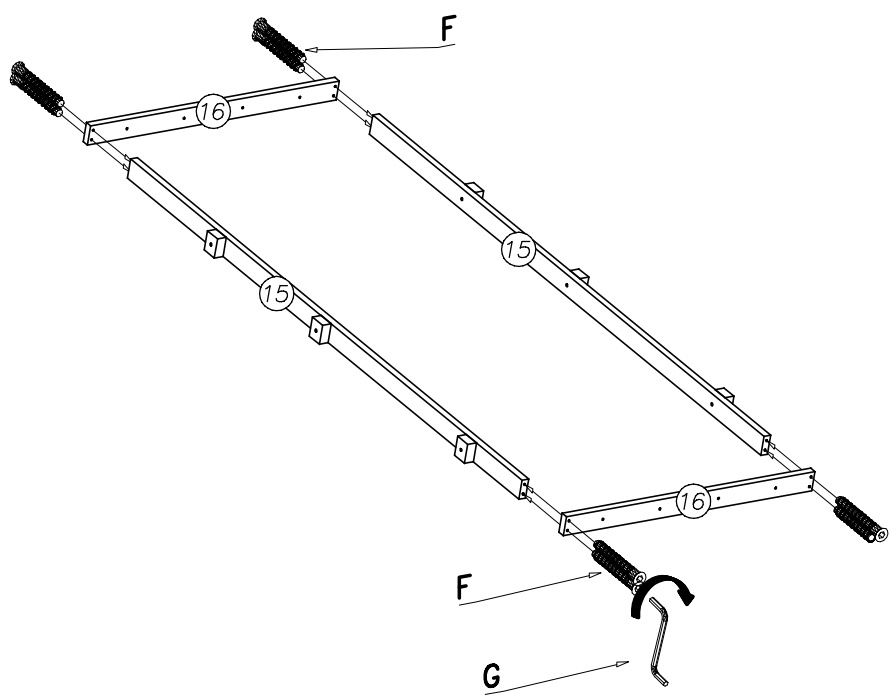
XX



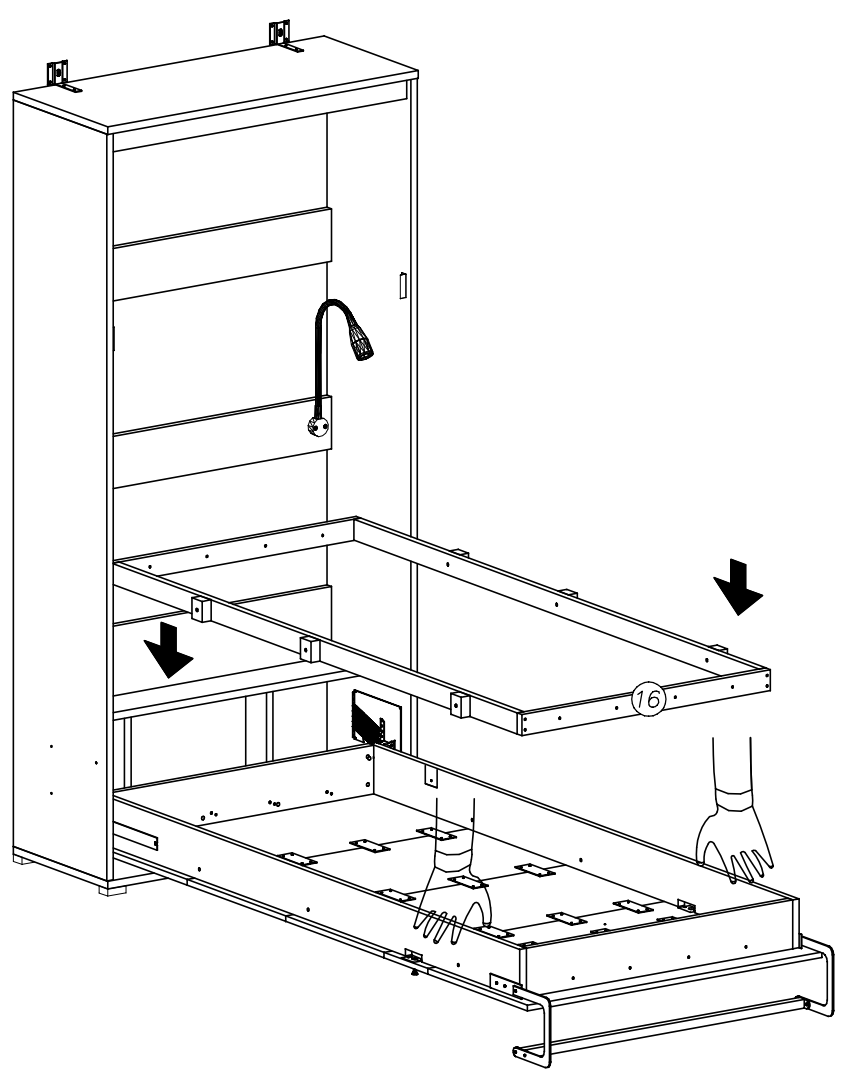
XXI



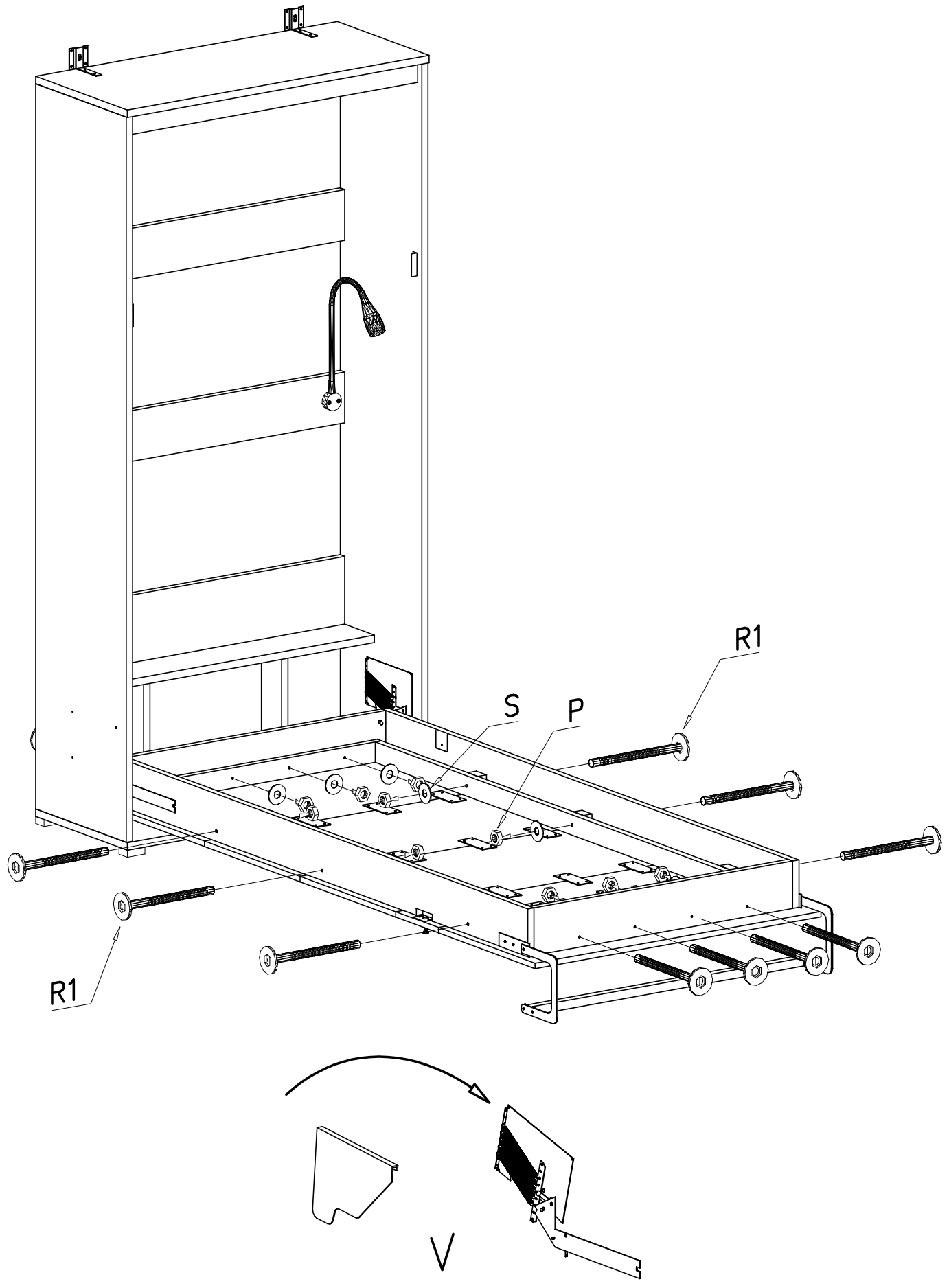
XXII



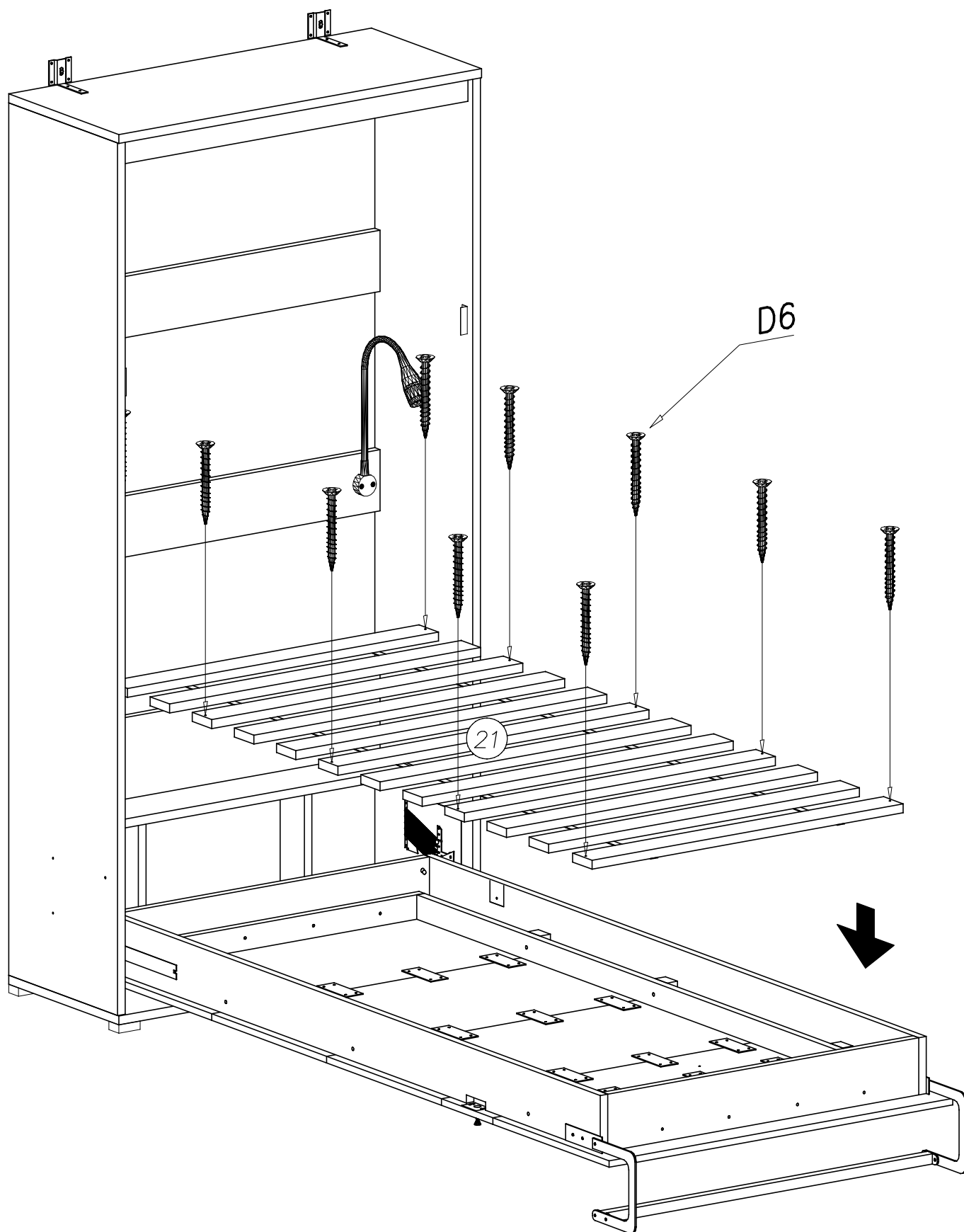
XXIII



XXIV



XXV

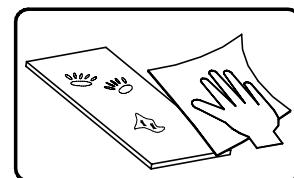
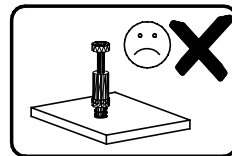
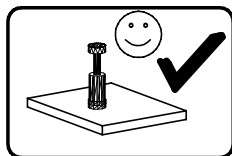
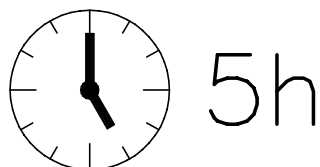
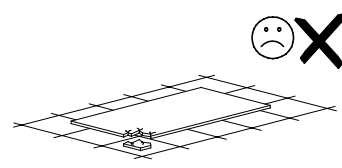
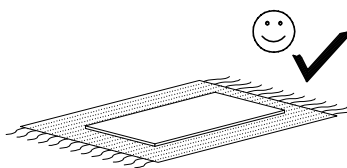
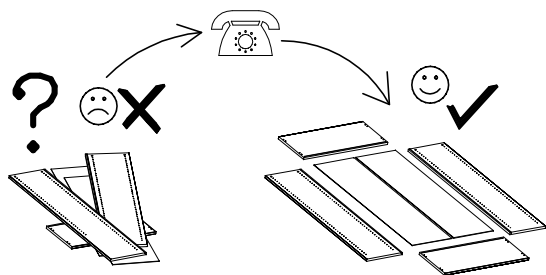
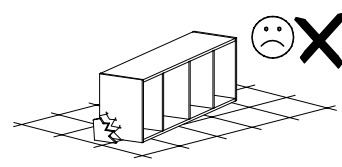
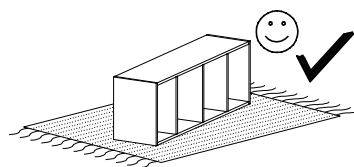
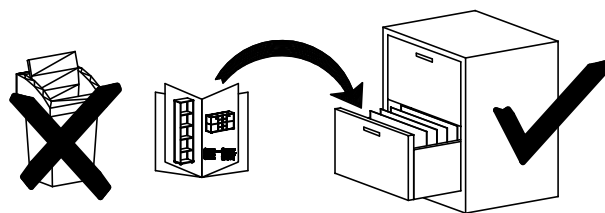
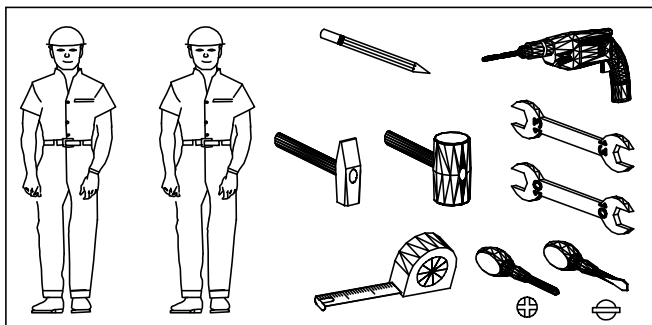
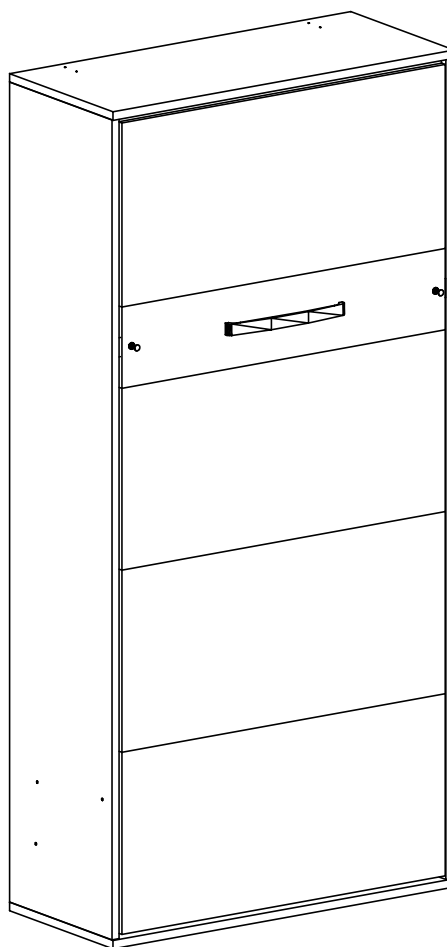


PÓLKOTAPCZAN 120 PIONOWY COUCHSHELF 120 VERTICAL COUCHREGAL 120 VERTIKAL

ZAKAZ MONTAŻU DO
ŚCIAN Z KARTON GIPSU

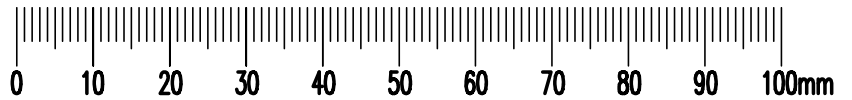
IT IS FORBIDDEN TO
ASSEMBLY TO WALLS
MADE OF PLASTERBOARD


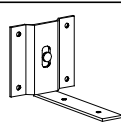
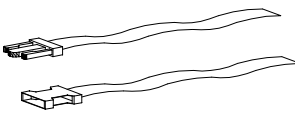




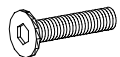

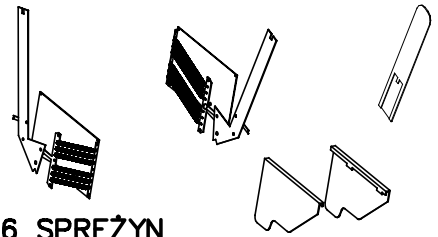

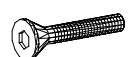

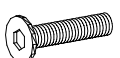


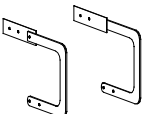
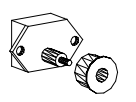
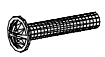


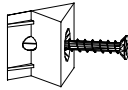



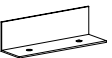

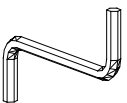
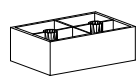

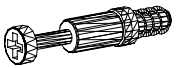
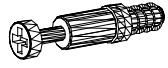


ES IST VERBOTEN, AN
WÄNDEN AUS
GIPSKARTONPLATTEN ZU
MONTIEREN

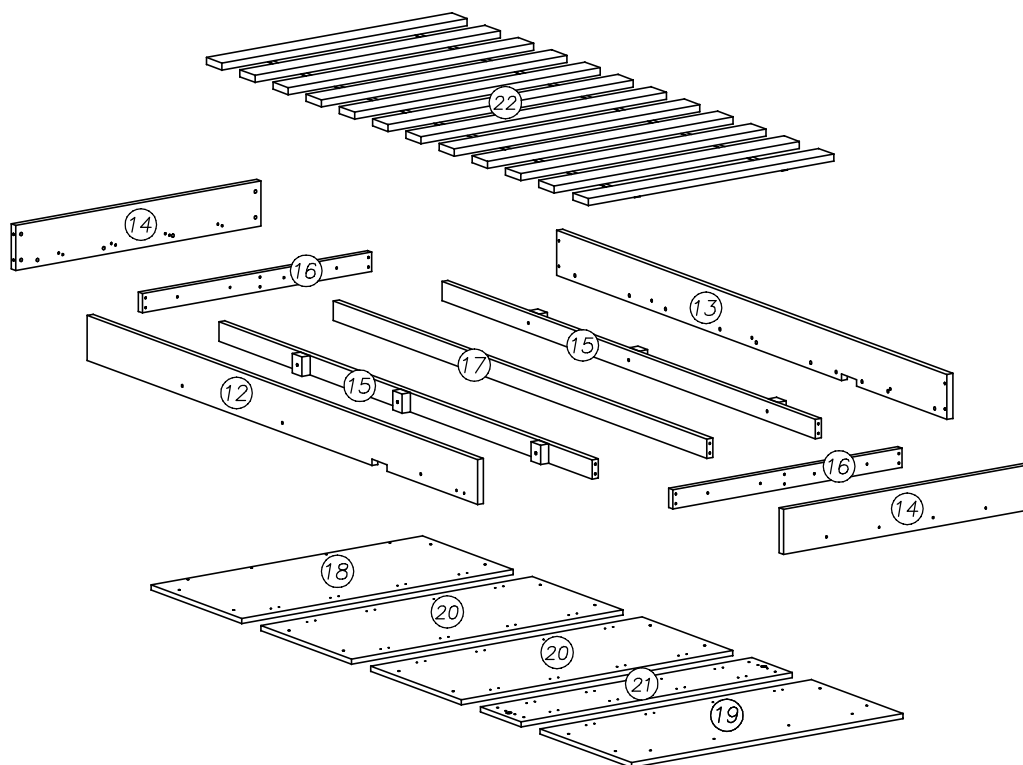
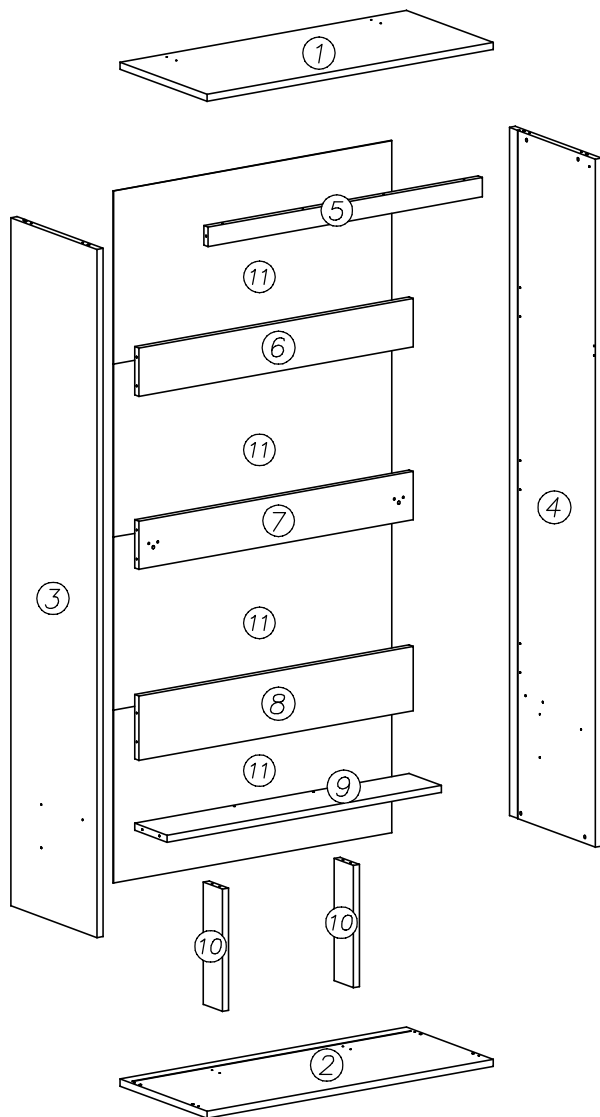


nr	Długość	Szerokość	Grubość	Sztuk
1	1350	455	22	1
2	1350	455	22	1
3	2140	450	22	1
4	2140	450	22	1
5	1304	60	22	1
6	1304	150	22	1
7	1304	150	22	1
8	1304	200	22	1
9	1304	170	22	1
10	380	100	22	2
11	1320	538	2,5	4

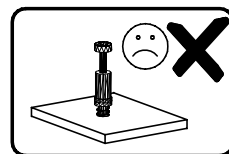
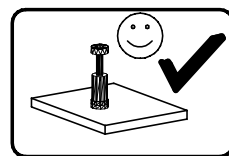
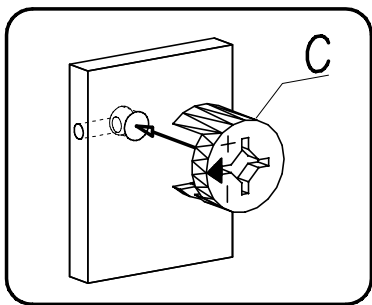
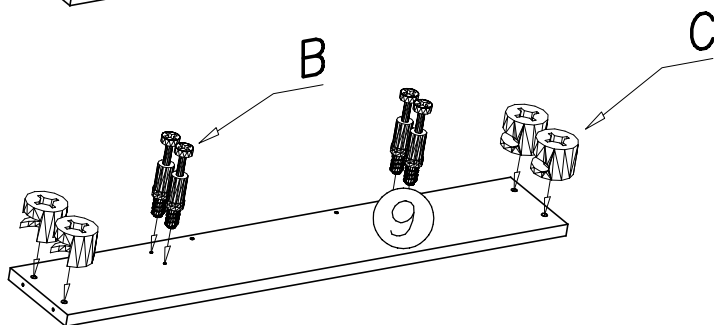
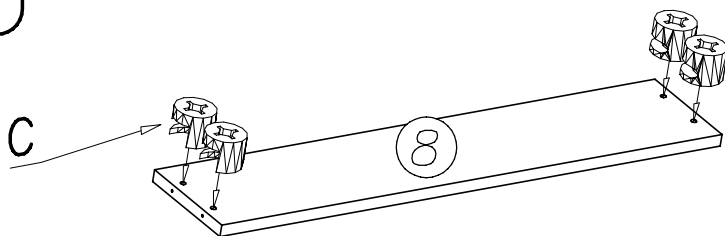
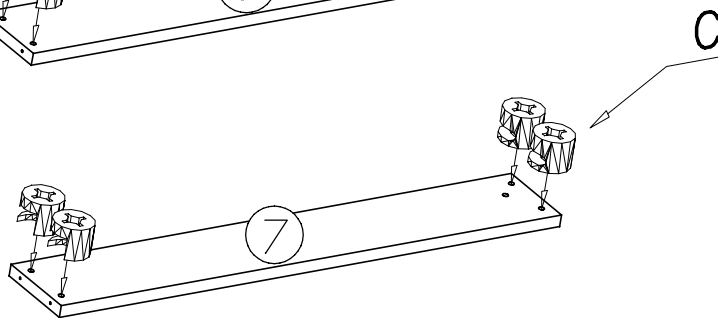
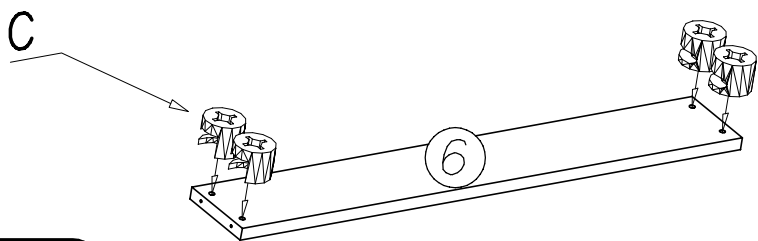
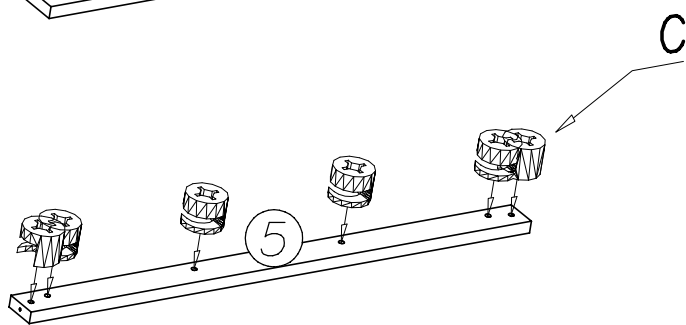
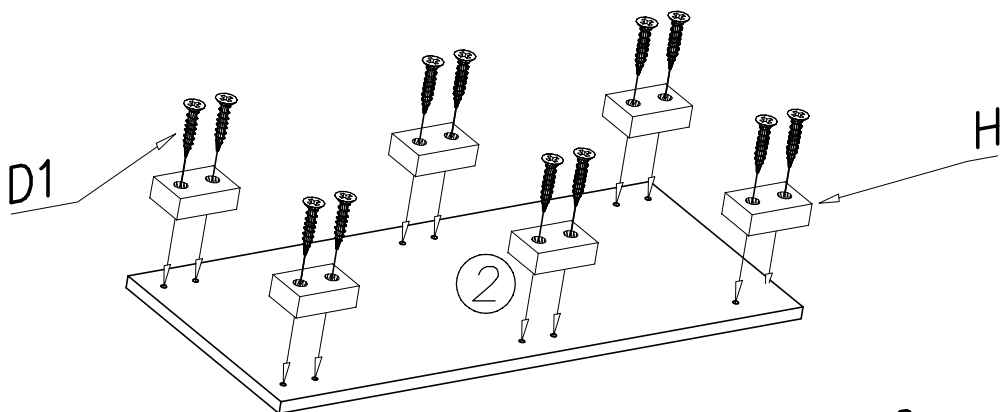
nr	Długość	Szerokość	Grubość	Sztuk
12	2044	140	22	1
13	2044	140	22	1
14	1200	140	22	2
15	RAMA POD STELAŻ			
16				
17				
18	1295	475	16	1
19	1295	480	16	1
20	1295	475	16	2
21	1295	212	16	1
22	STELAŻ			



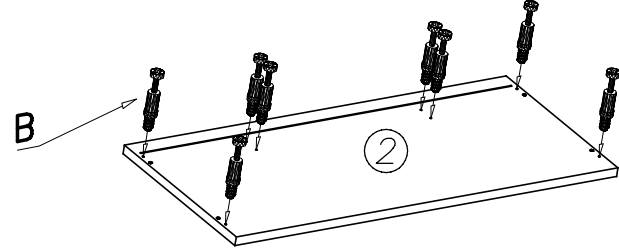
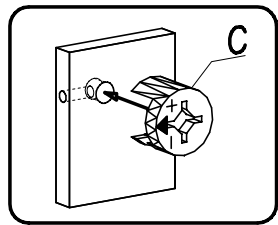
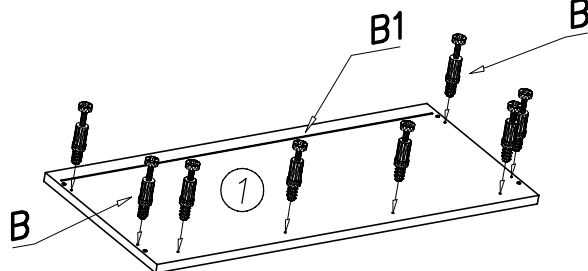
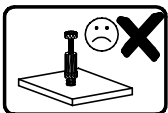
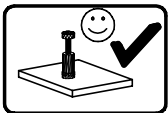
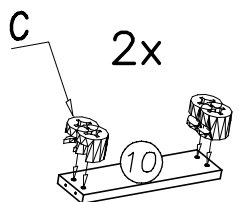
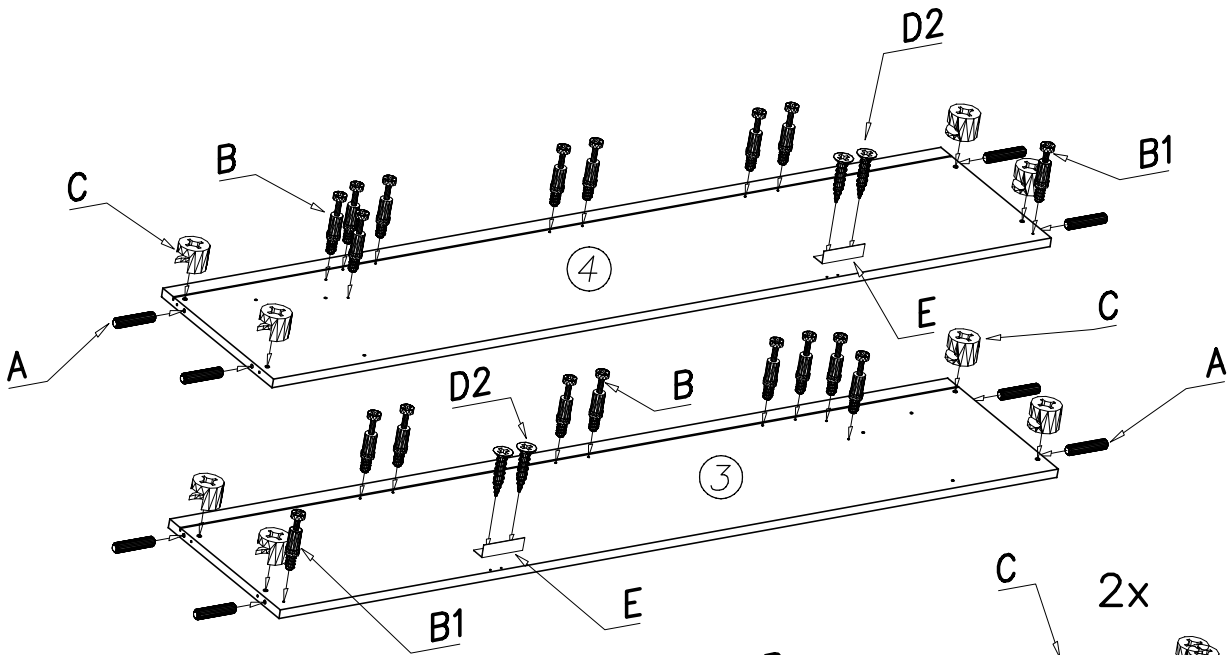
Z  6,3 x 20 x4	X1  x2		
X  x3	D6  4 x 40 x15	Y  x6	S1  M8 x18
W  x2	R3  M8 x 35 x4	D5  3,5 x 16 x6	V  2 x 6 SPRĘŻYN x1
P1  M8 x18	R2  M8 x 35 x10	D4  3 x 30 x4	
R  M8 x 20 x4	S  M6 x14	T  x1	U  x1
M  x2	D3  4 x 22 x2	N  x1	O  x16
I  x40	J  x15	D2  3,5 x 16 x72	K  8 x 60 x8
E  x2	F  7 x 50 x14	G  x1	H  x6
A  8x35 x8	B  30,3 x68	B1  20,4 x6	C  15x12 x74
			D  3 x 20 x15



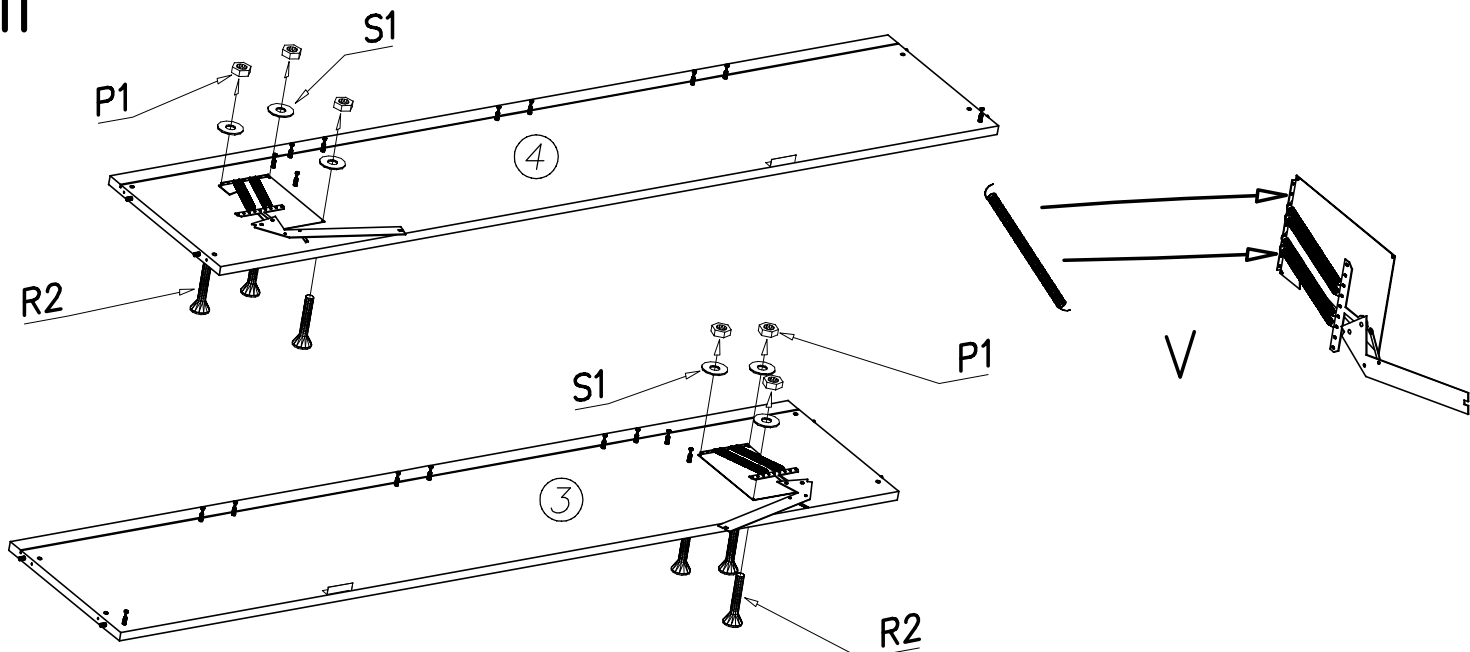
I



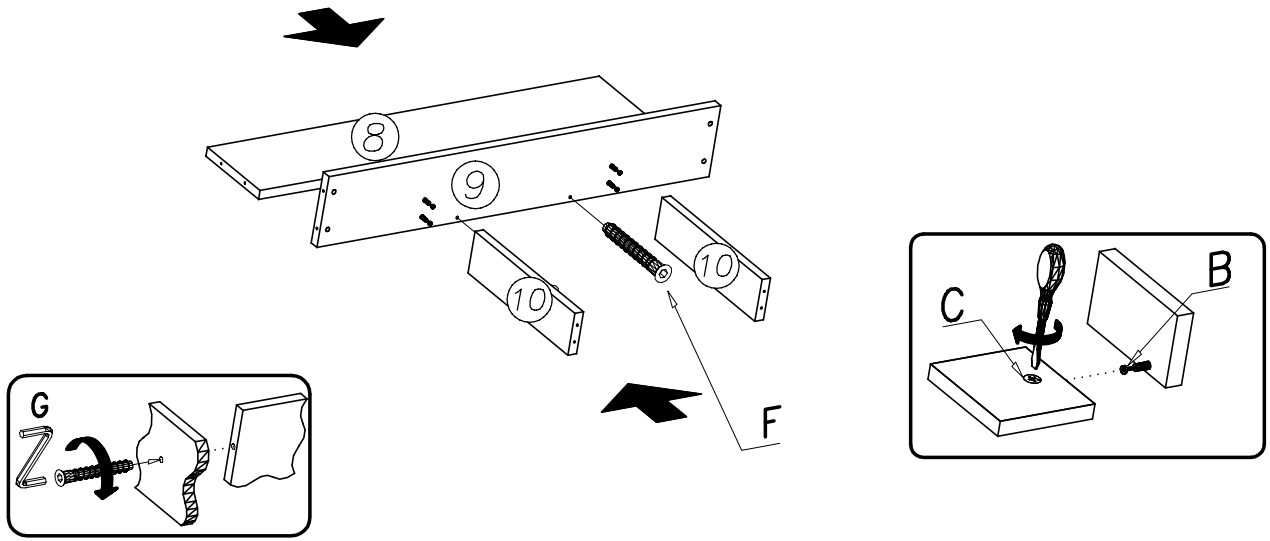
II



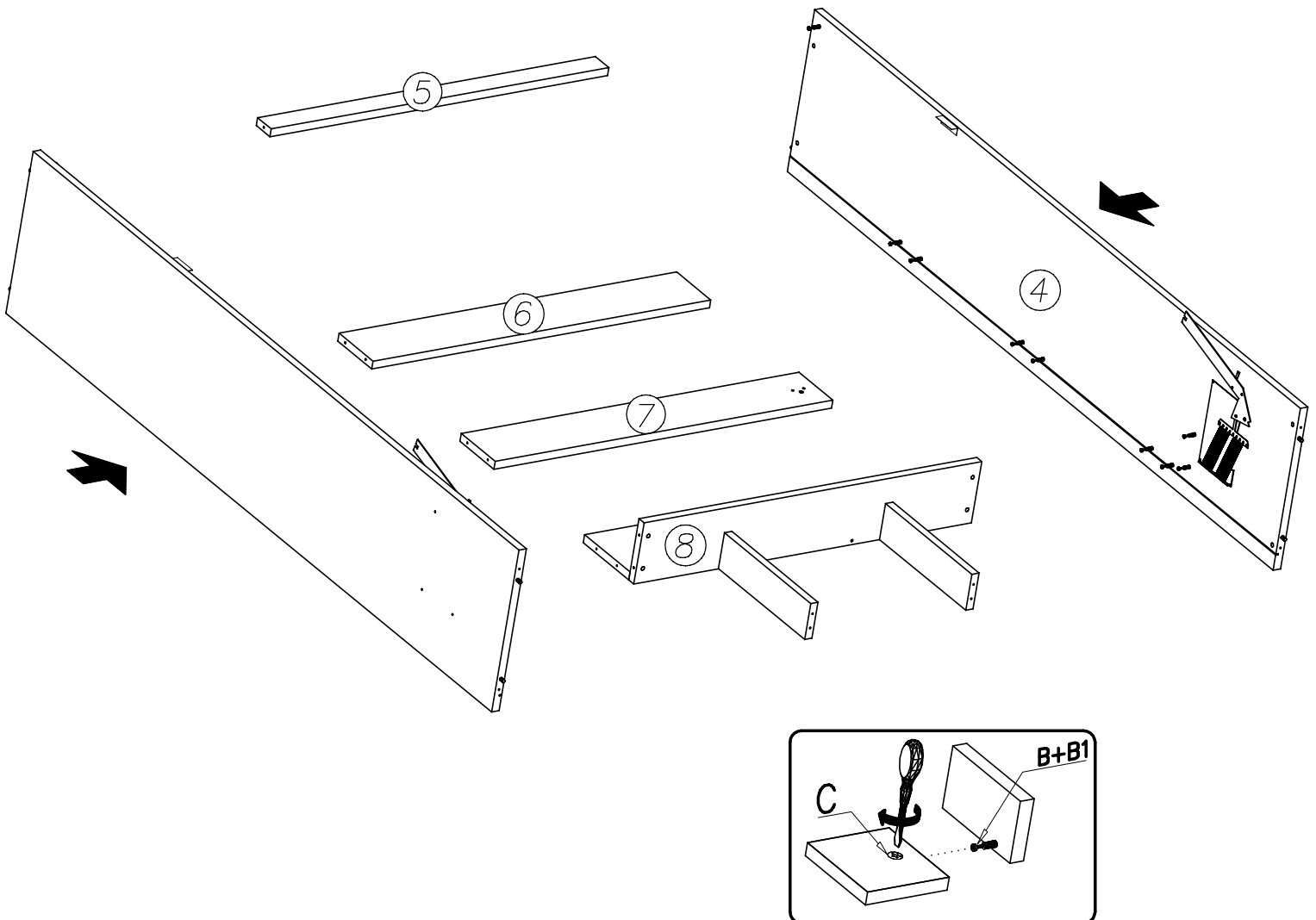
III



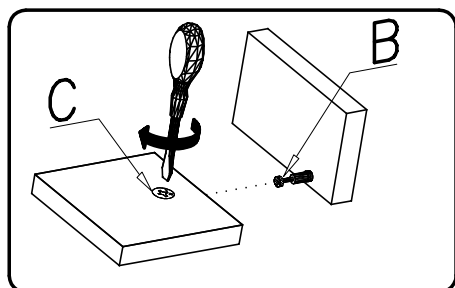
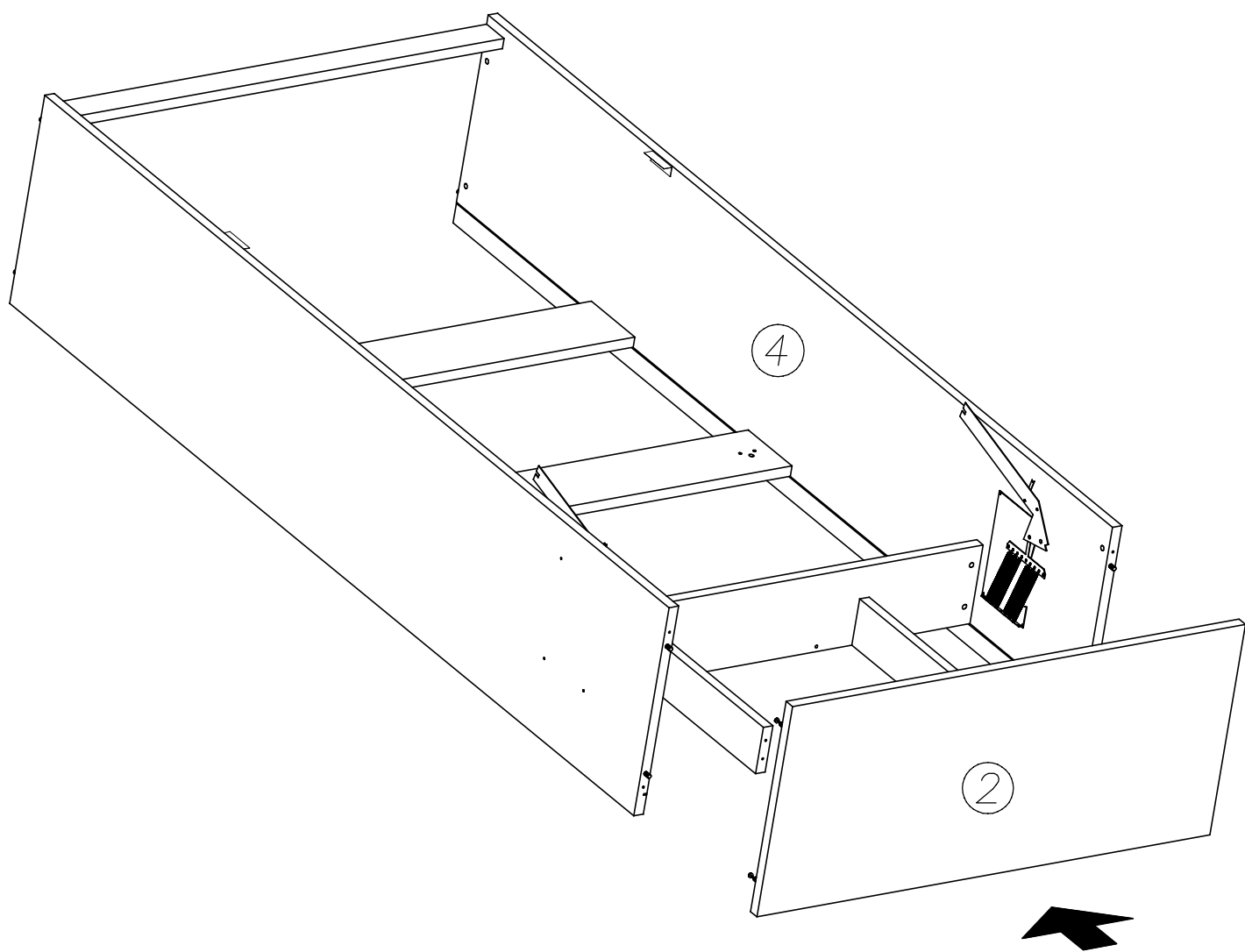
IV



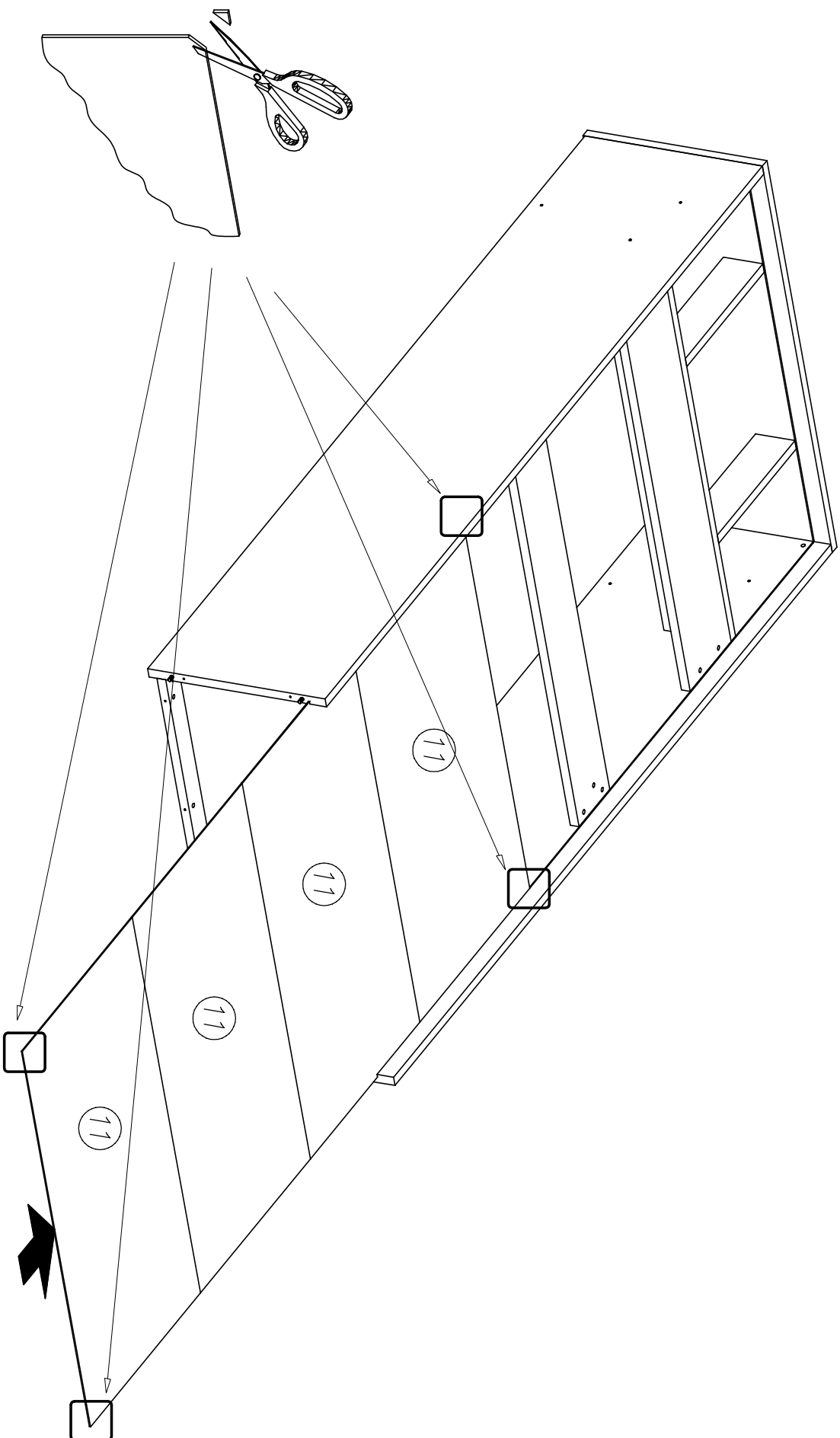
V



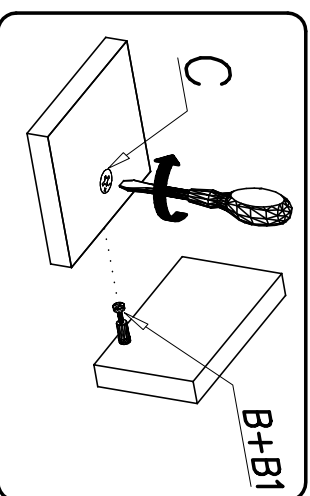
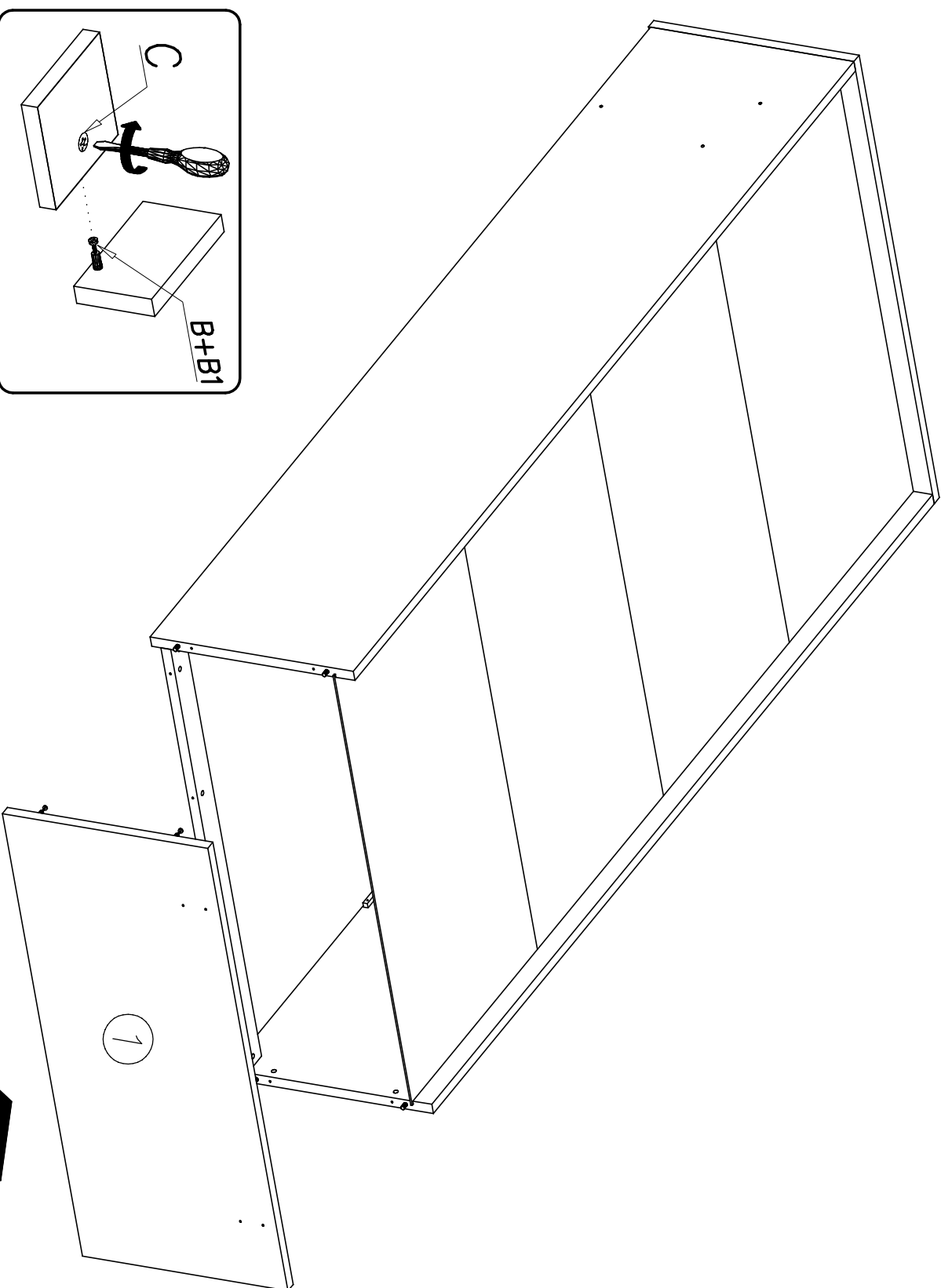
VI



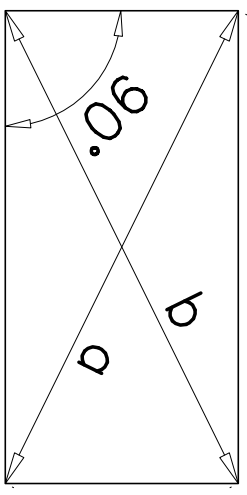
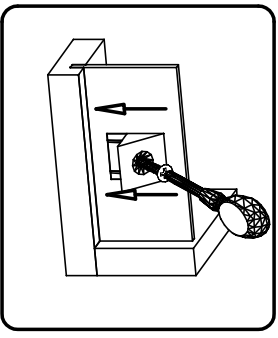
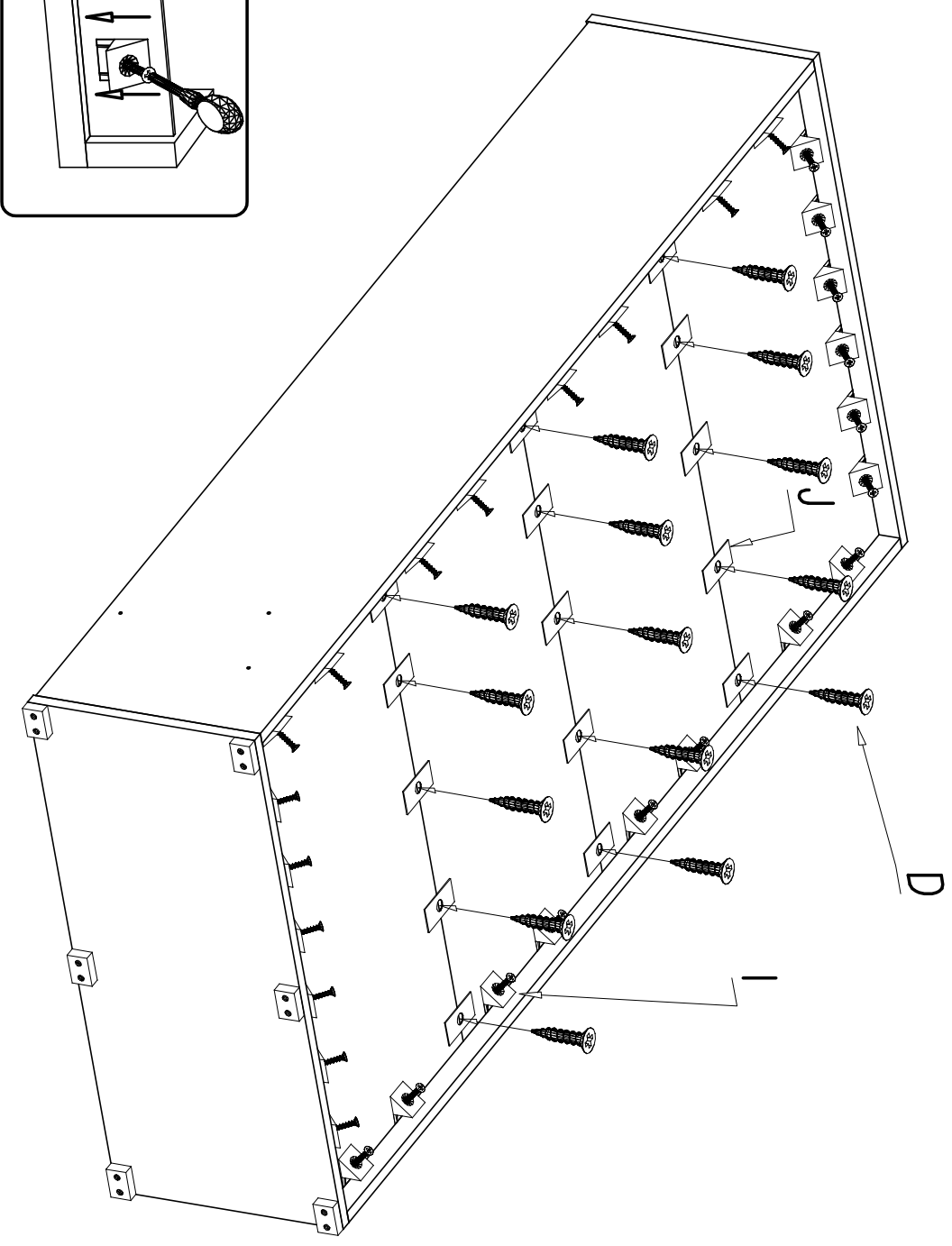
VII



VIII

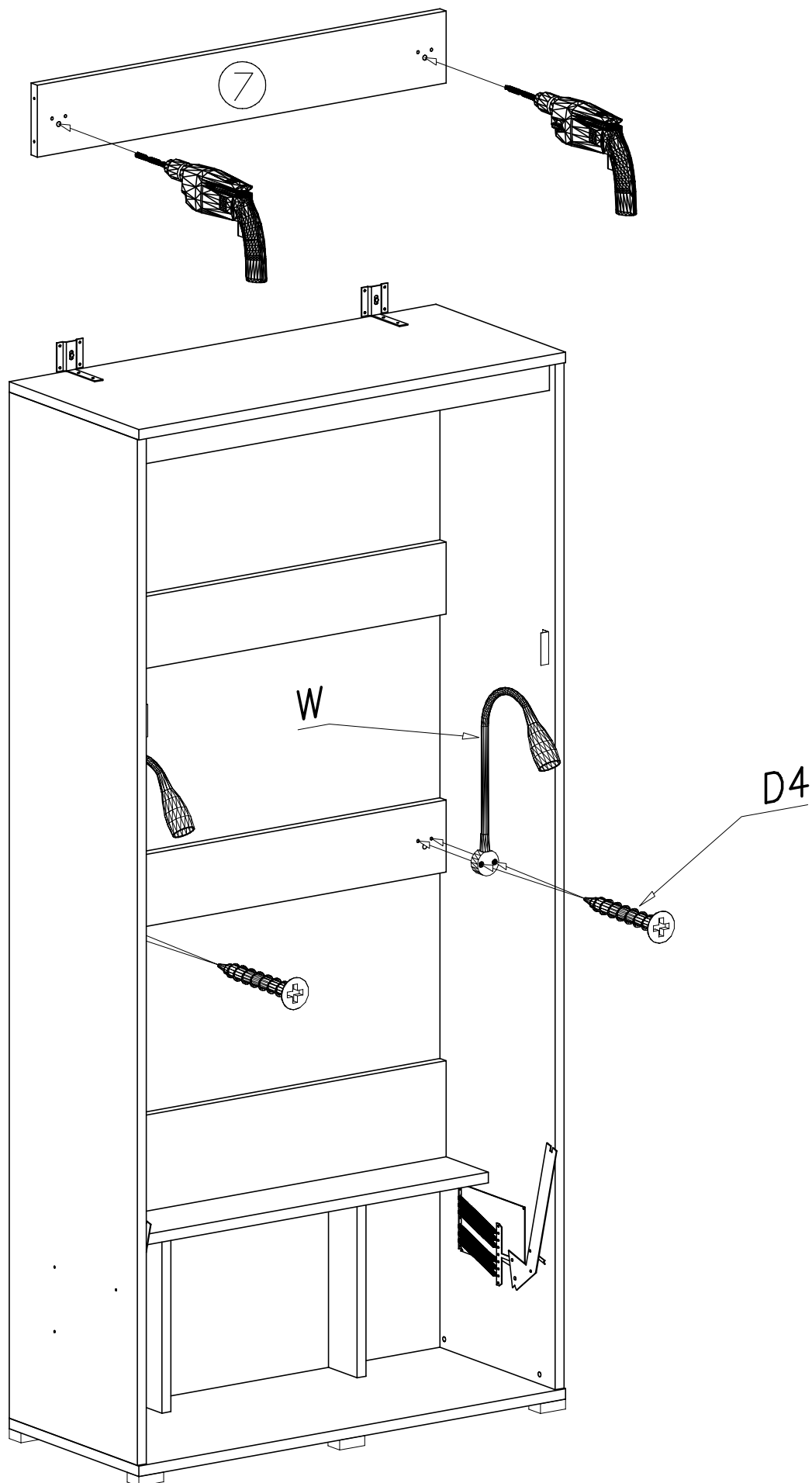


IX

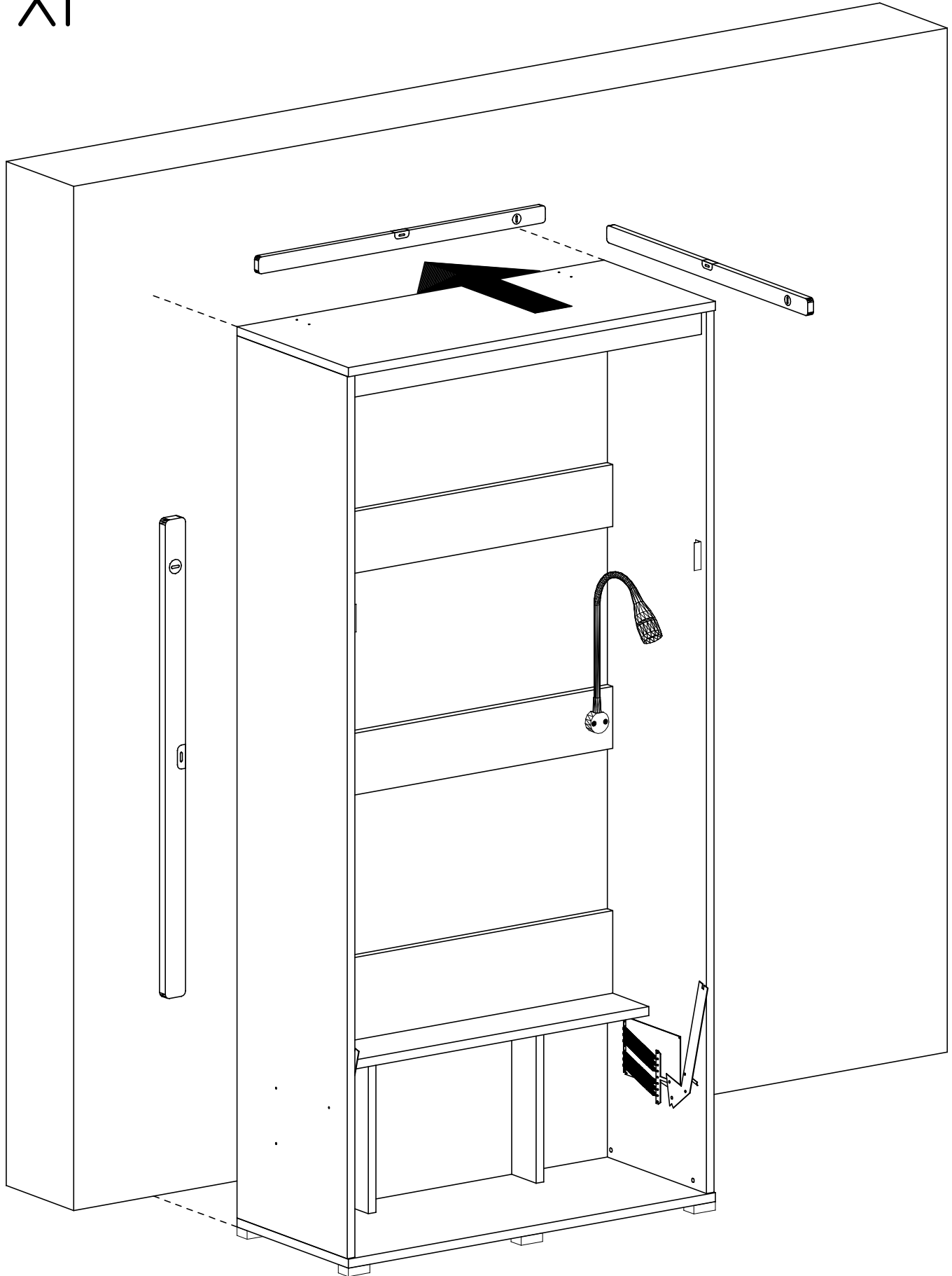


$a = b$

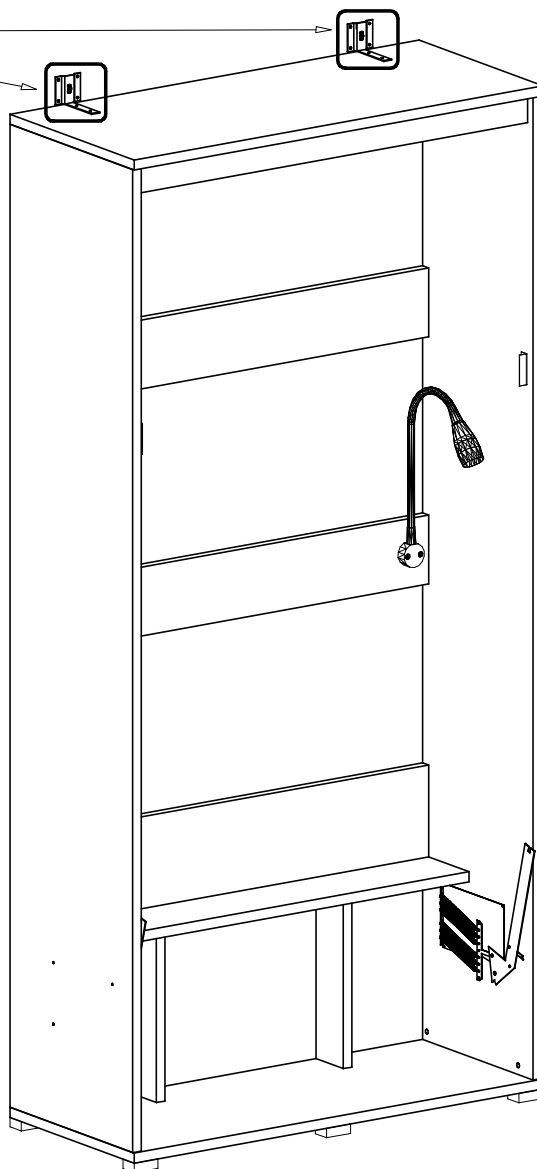
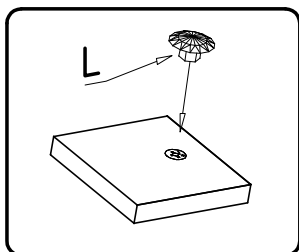
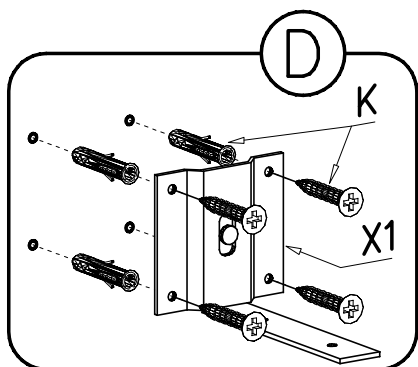
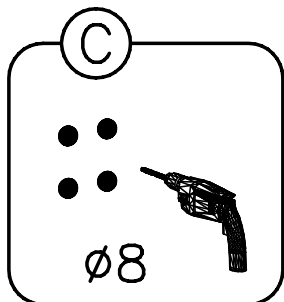
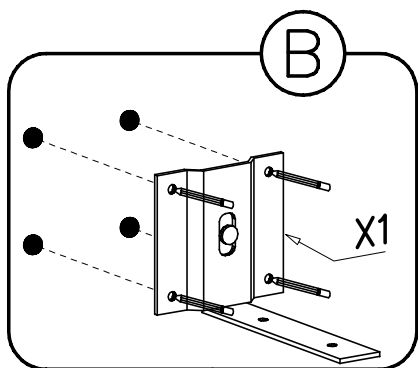
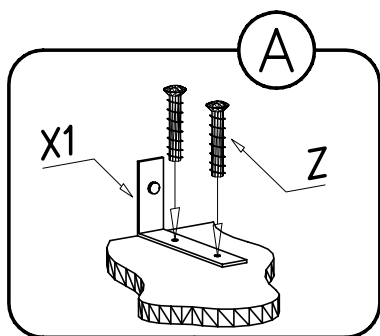
X



XI



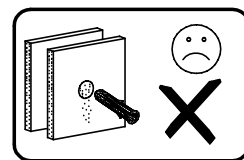
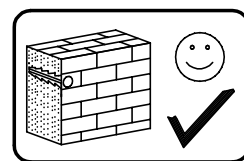
XII



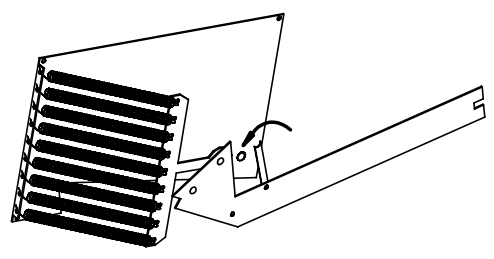
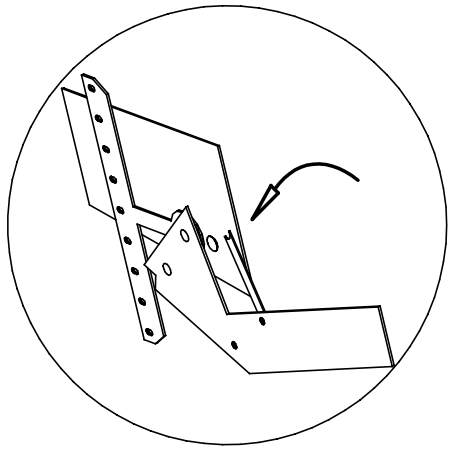
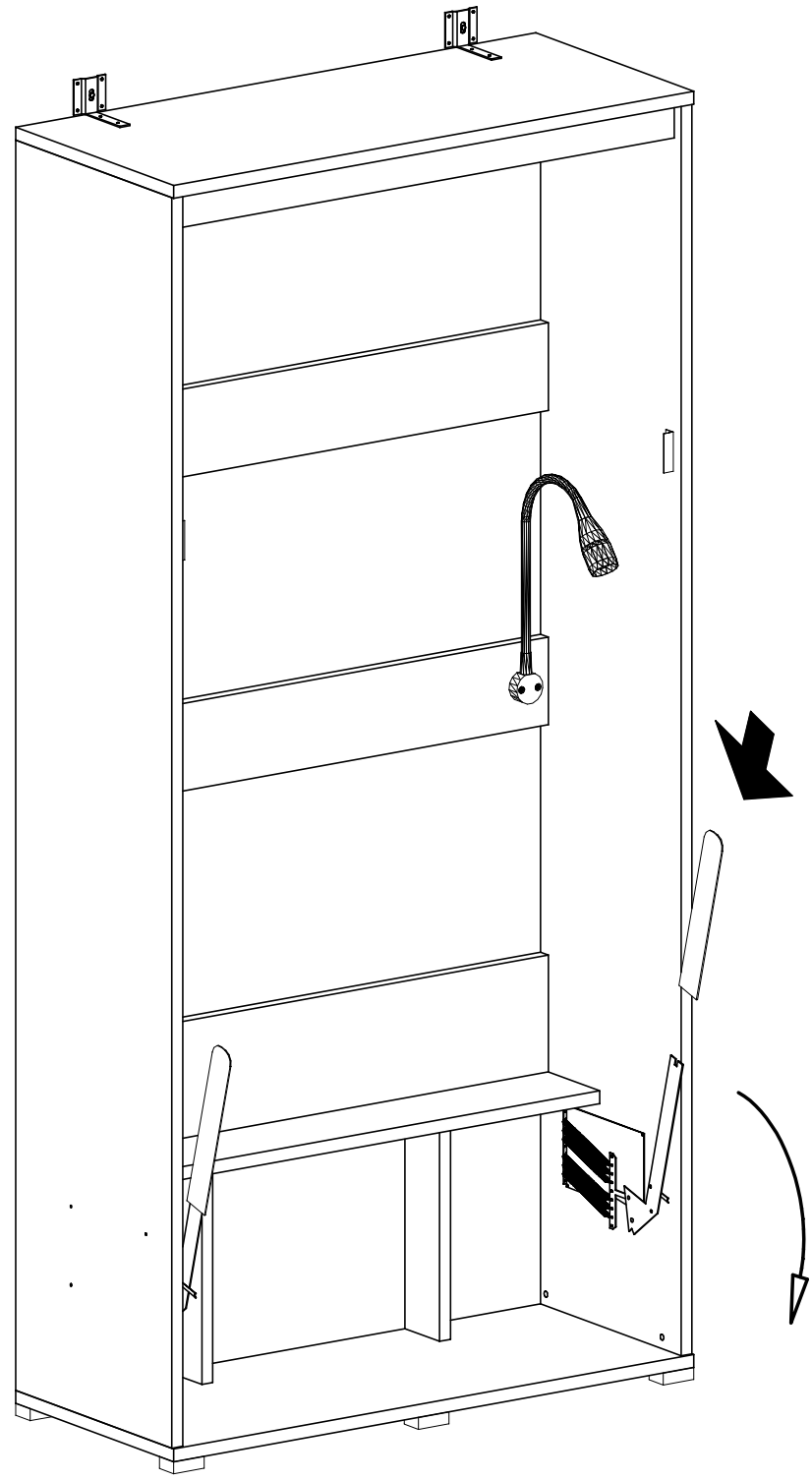
ZAKAZ MONTAŻU DO ŚCIAN Z KARTON GIPSU

IT IS FORBIDDEN TO ASSEMBLY TO WALLS MADE OF PLASTERBOARD

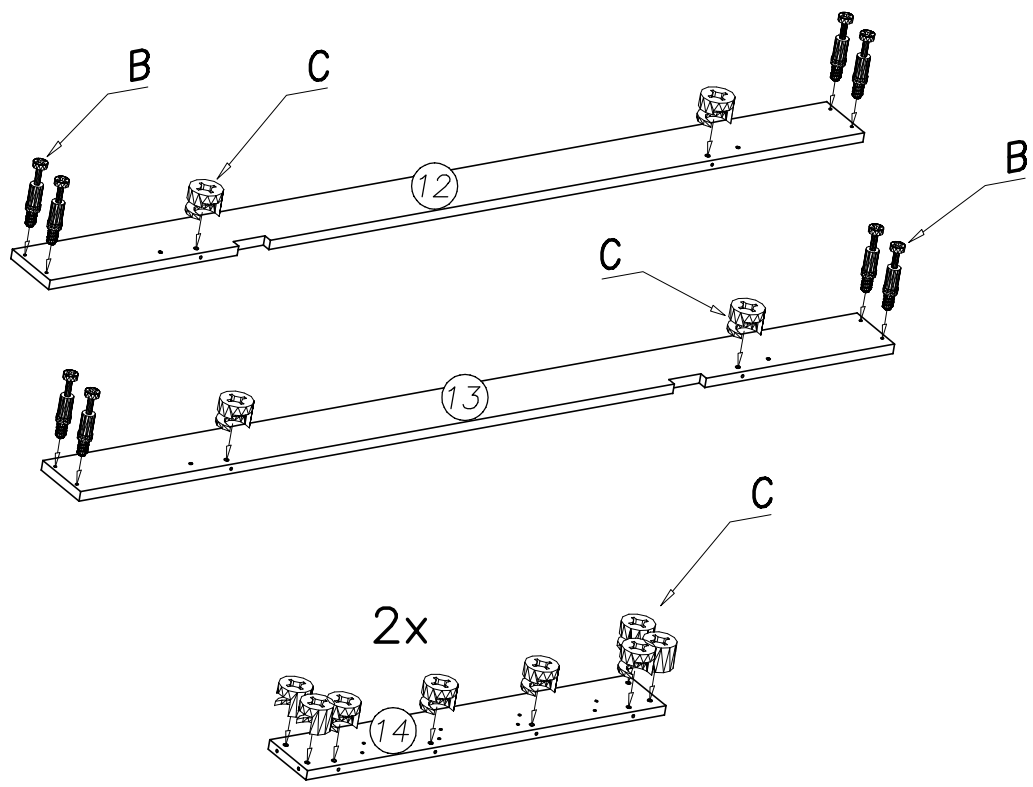
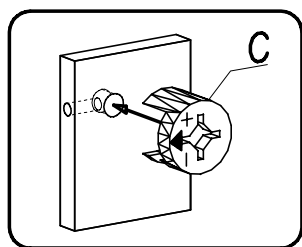
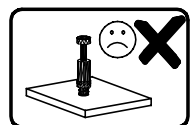
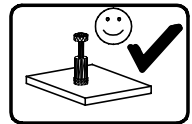
ES IST VERBOTEN, AN WÄNDEN AUS GIPSKARTONPLATTEN ZU MONTIEREN



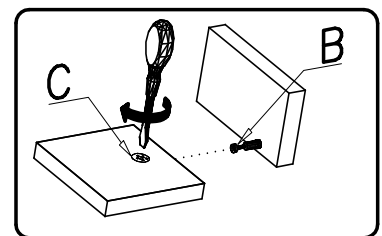
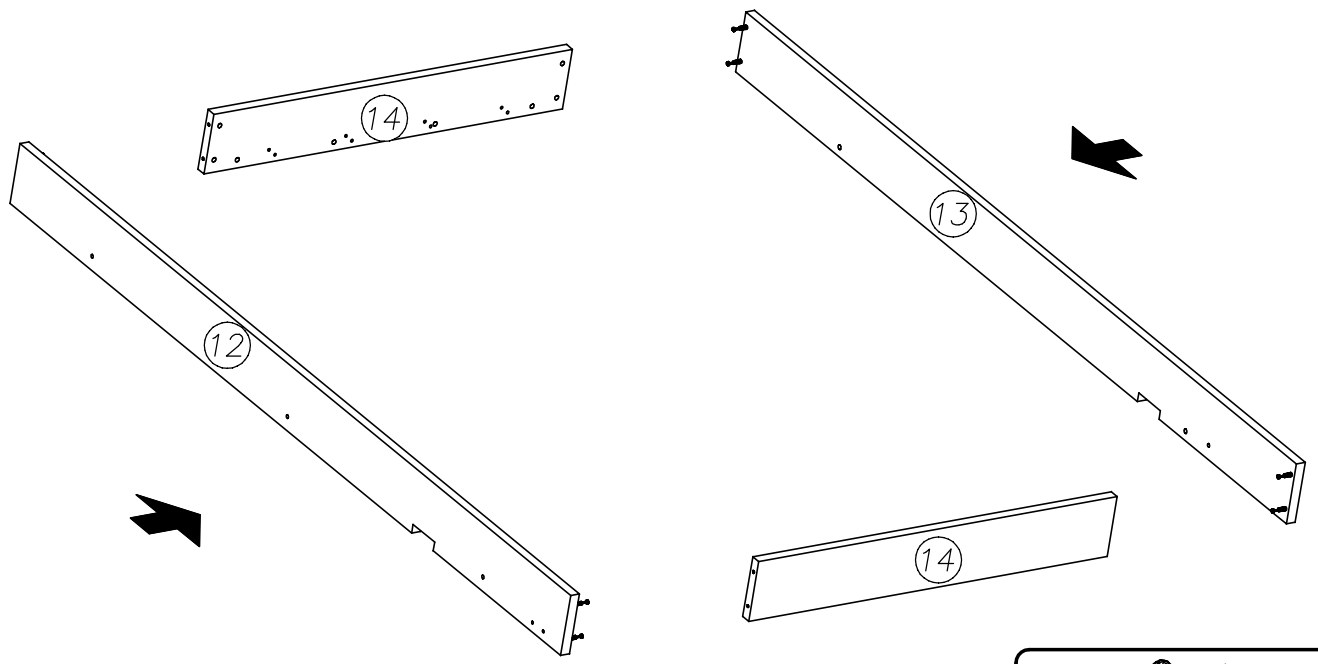
XIII



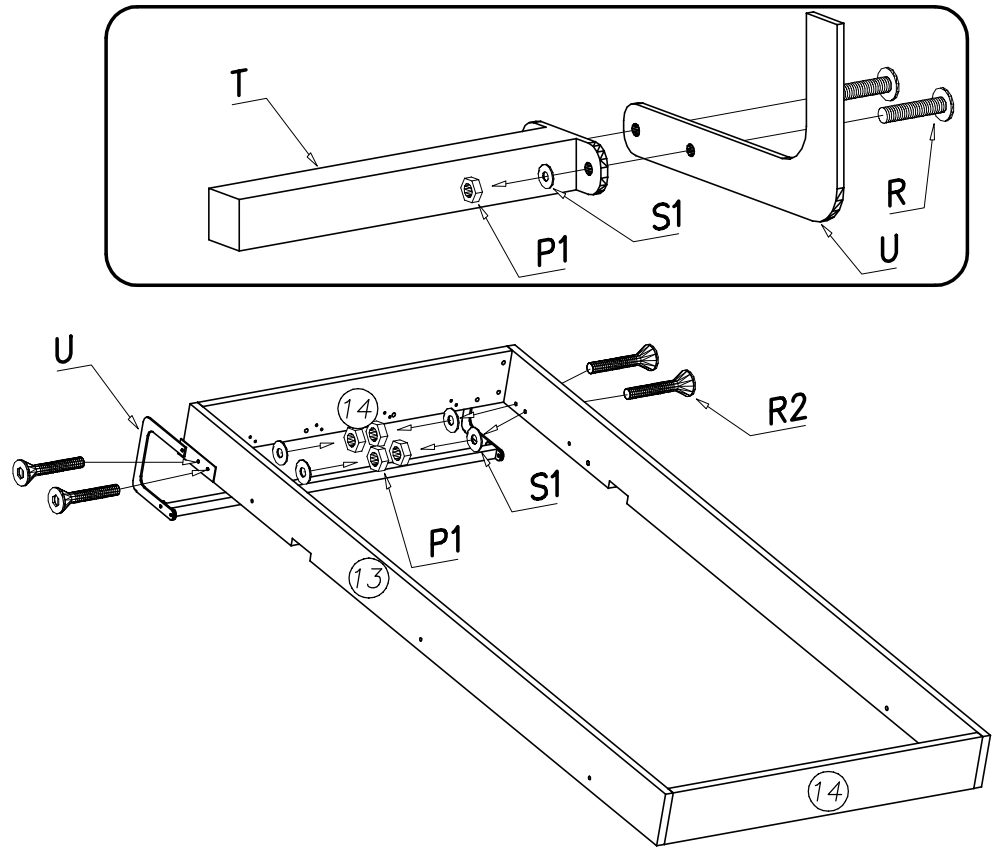
XIV



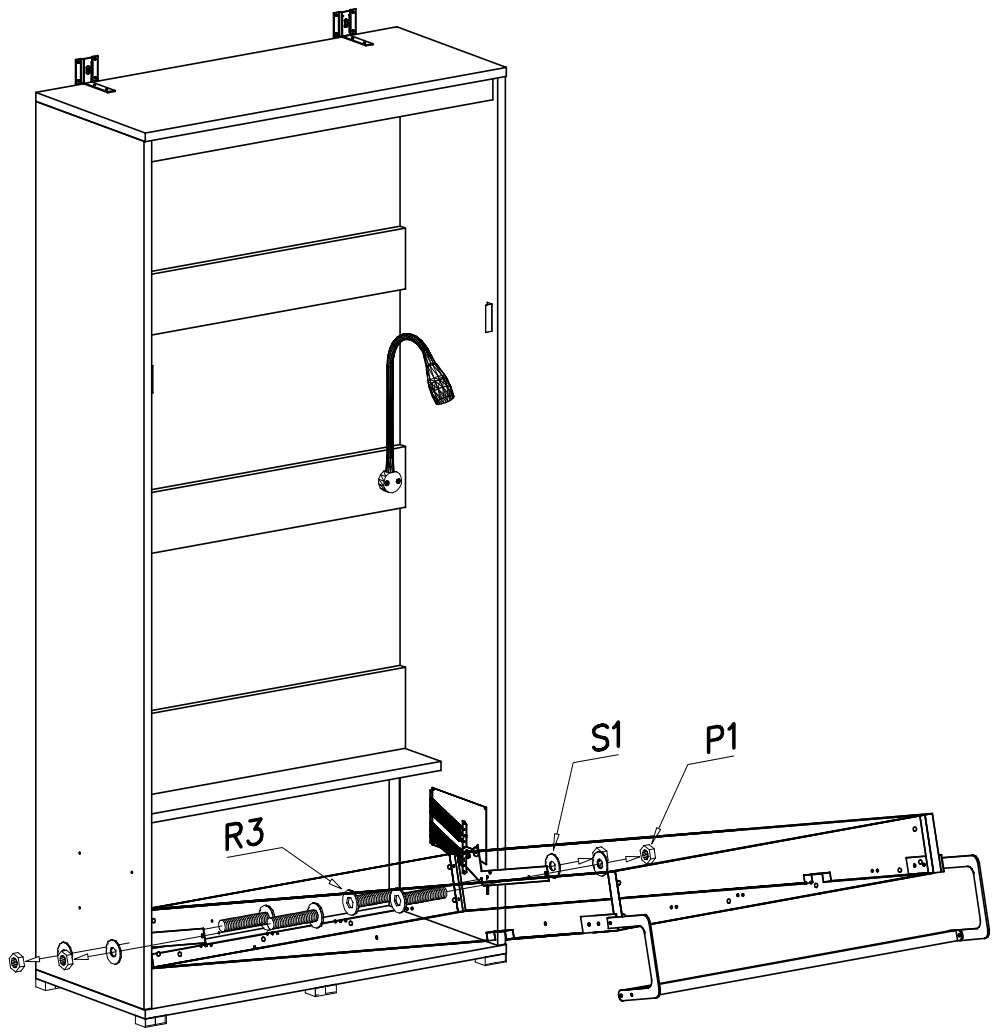
XV



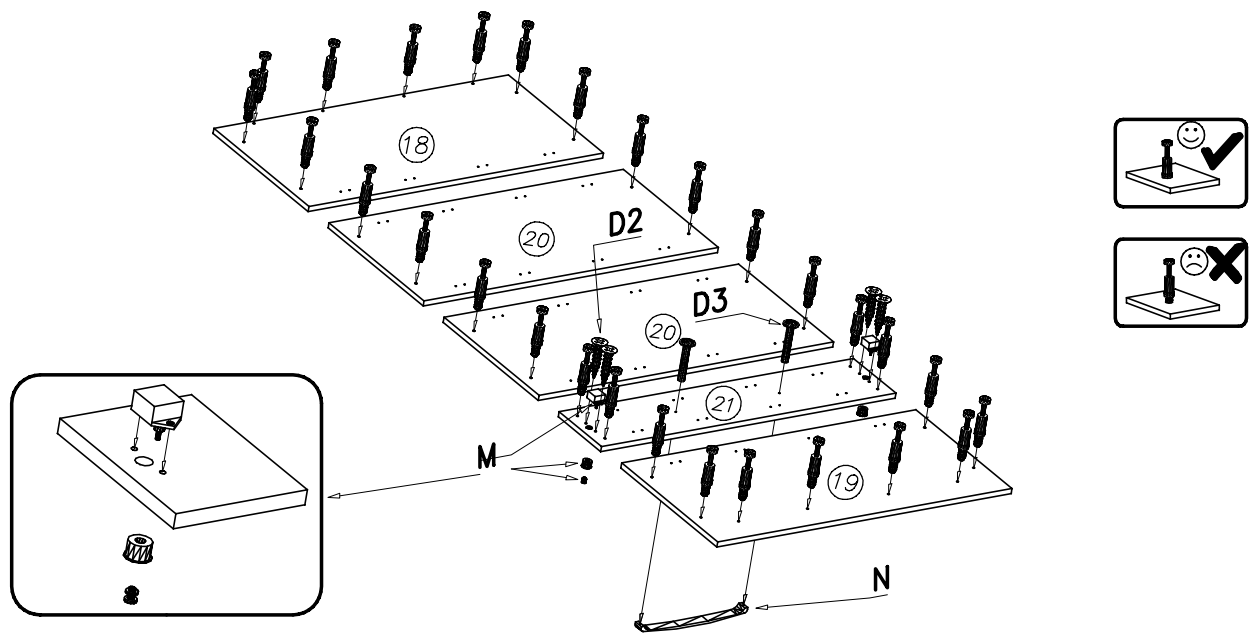
XVI



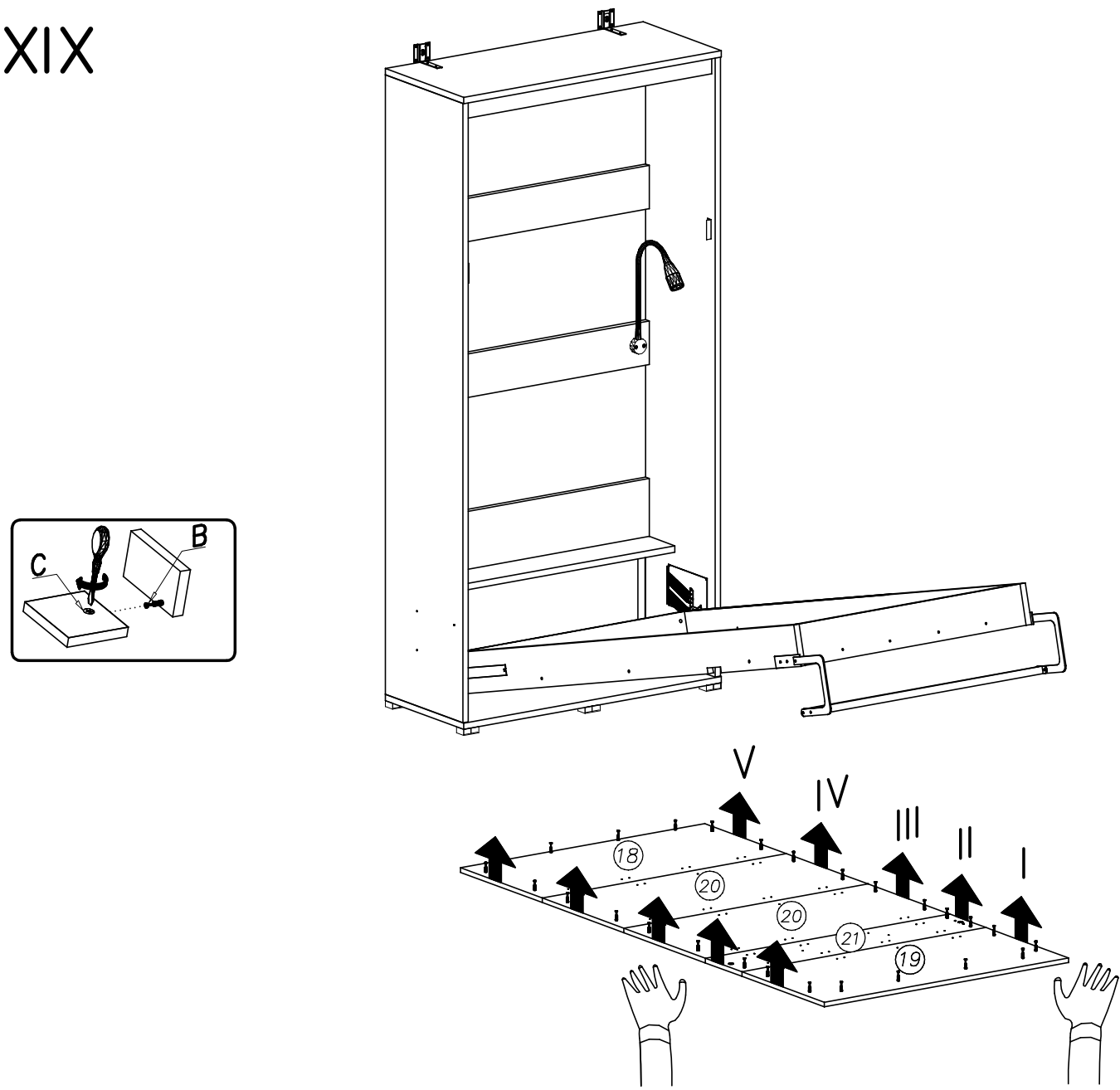
XVII



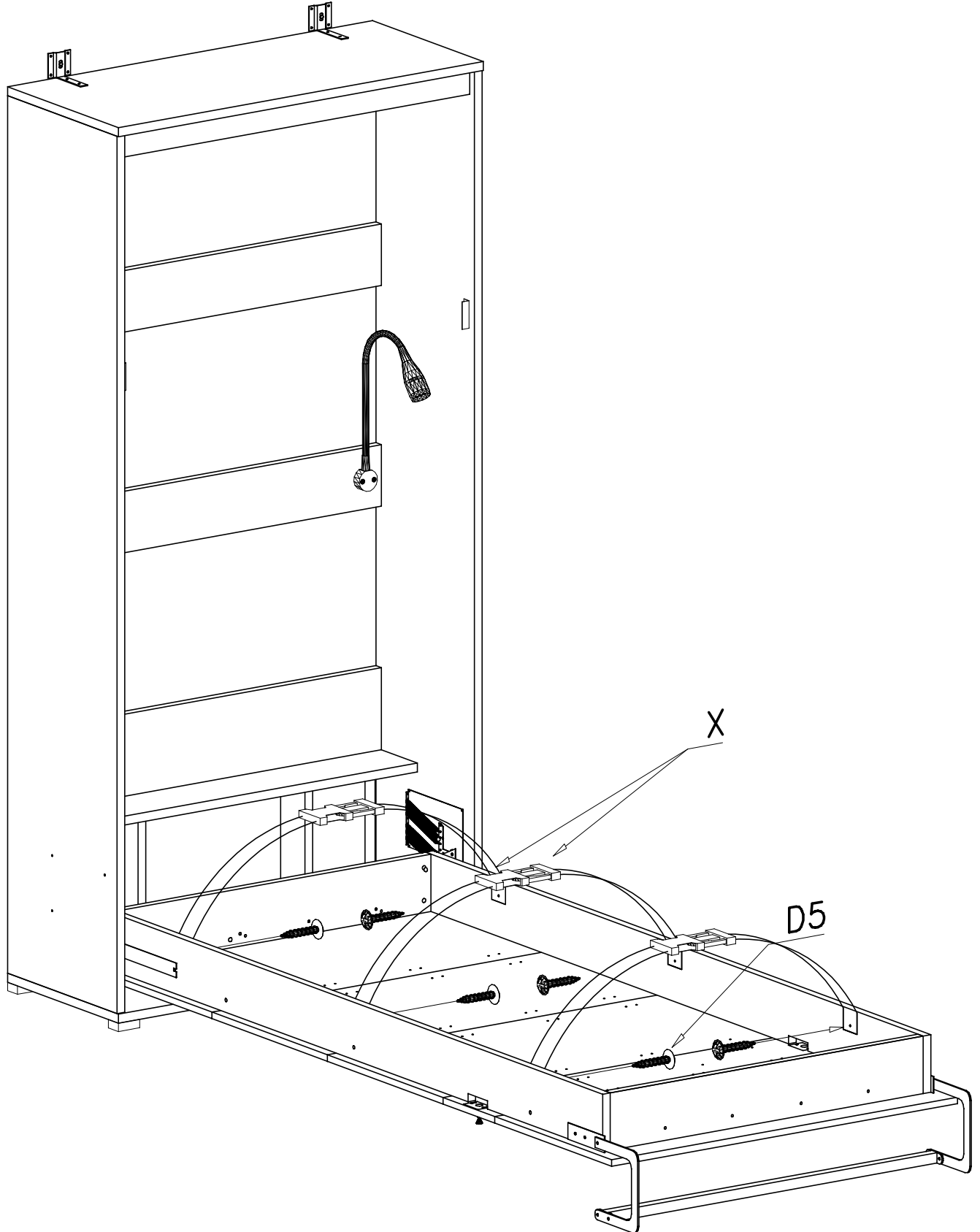
XVIII



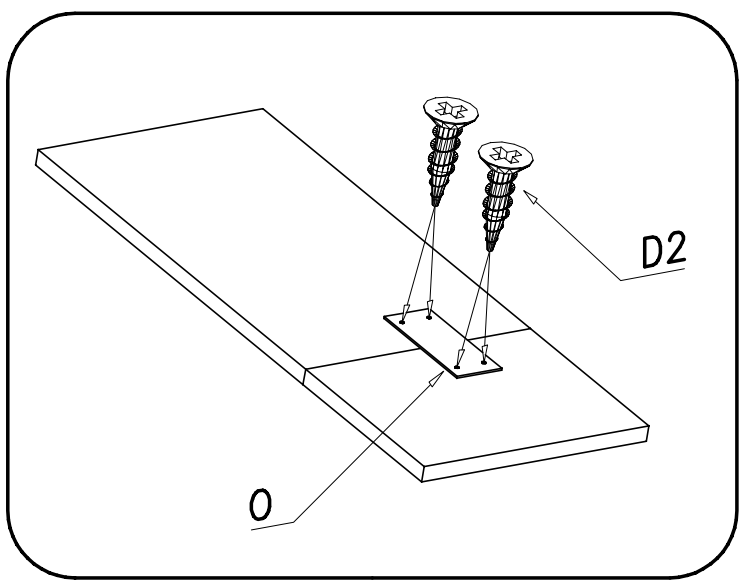
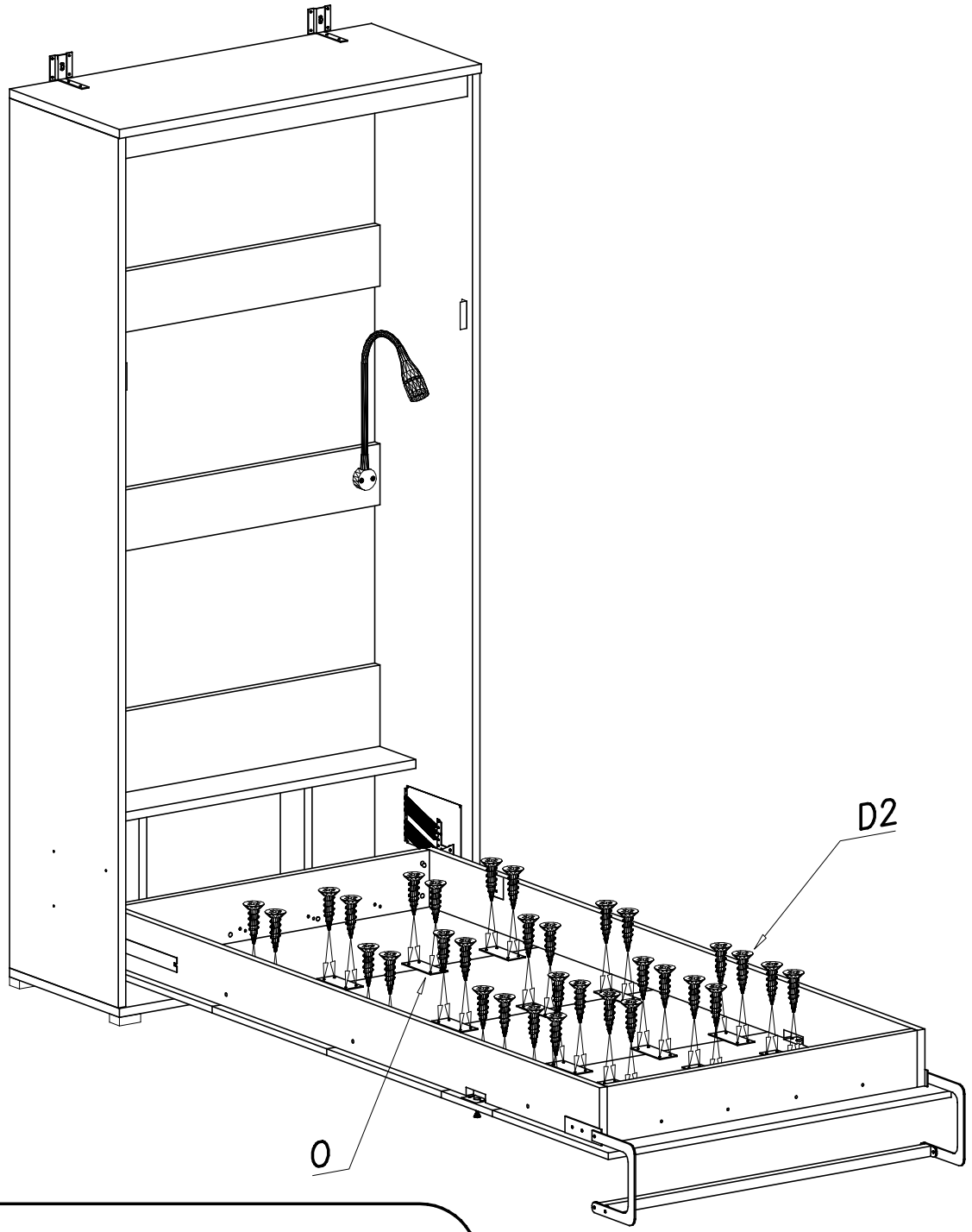
XIX



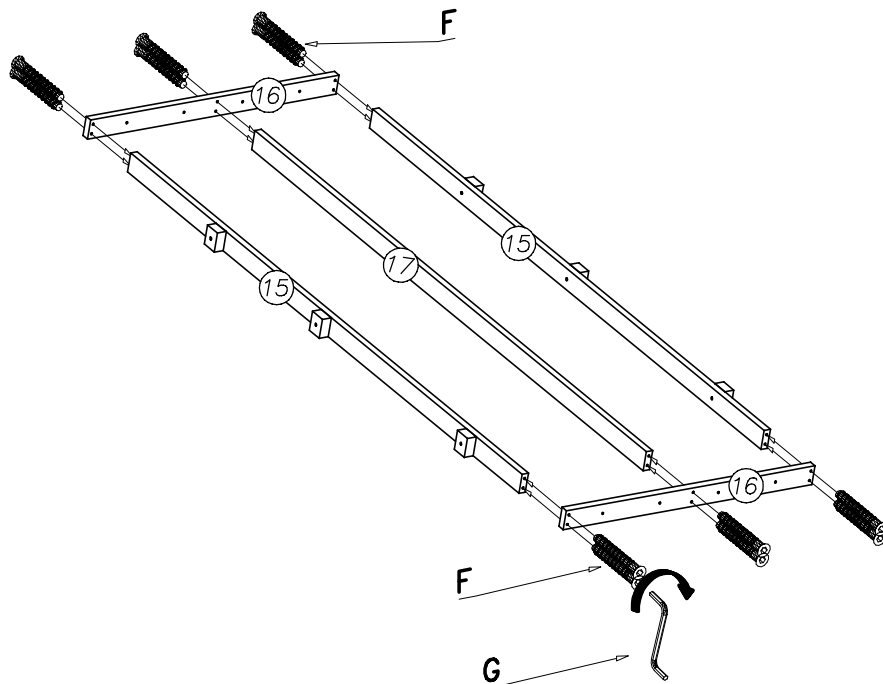
XX



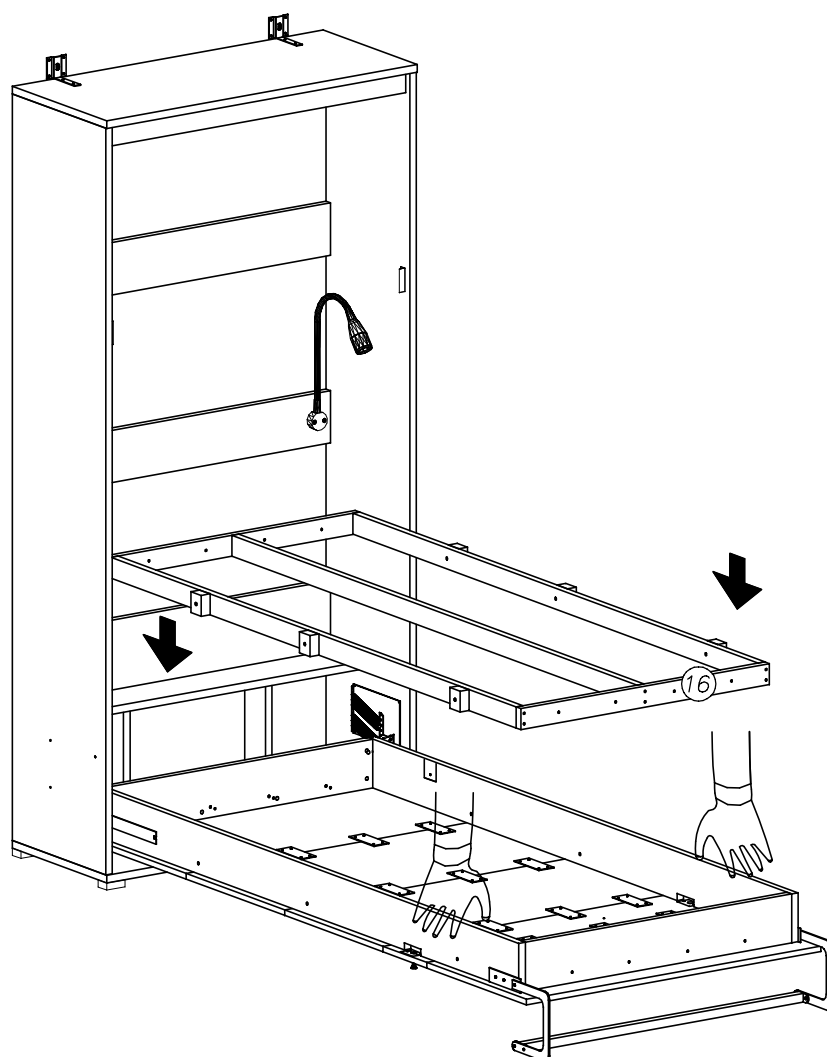
XXI



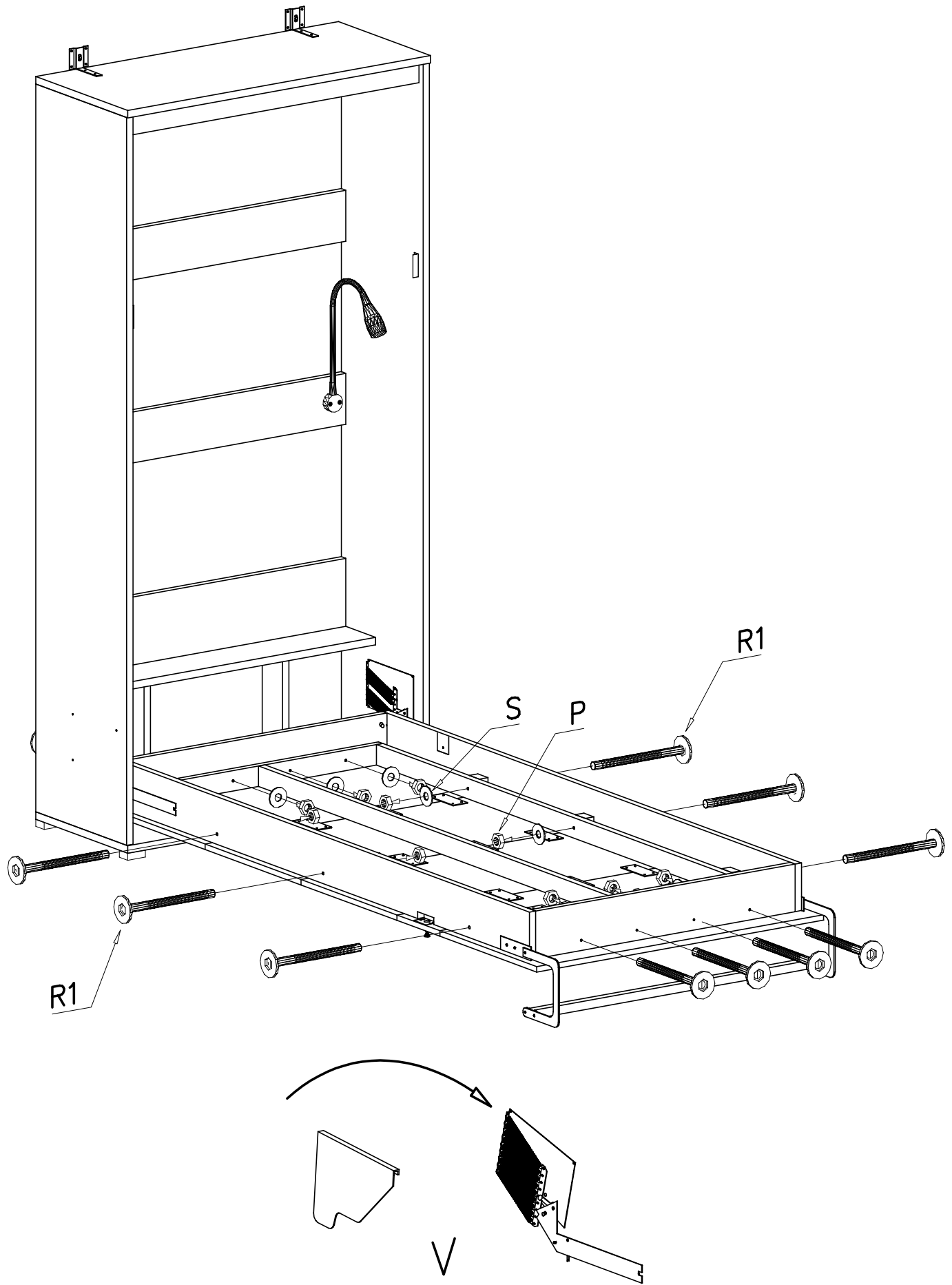
XXII



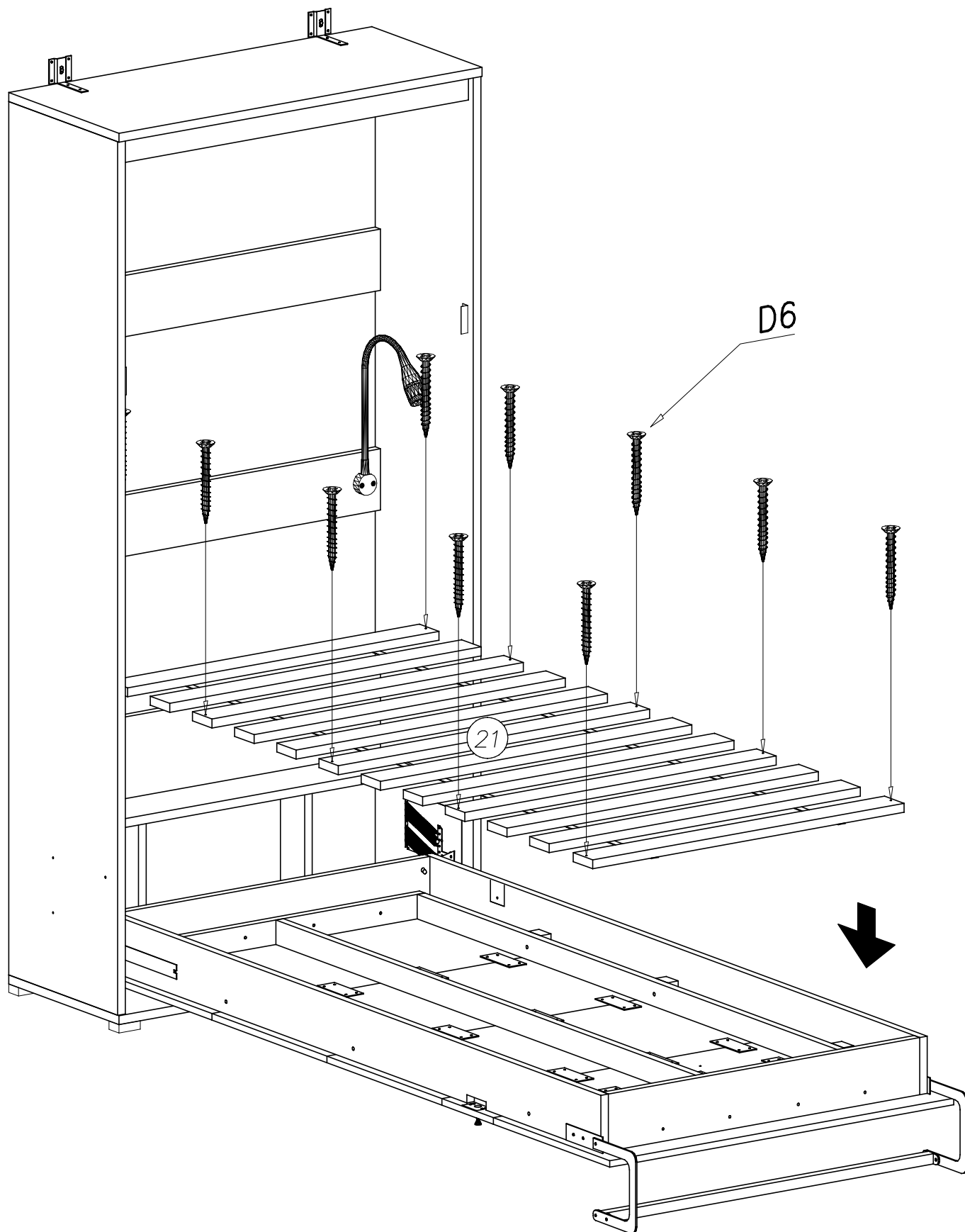
XXIII



XXIV



XXV

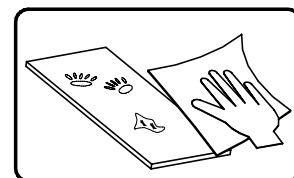
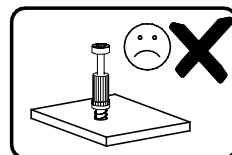
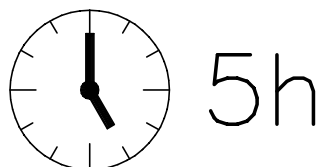
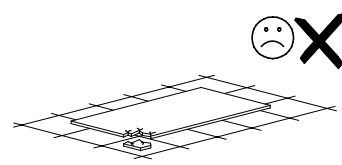
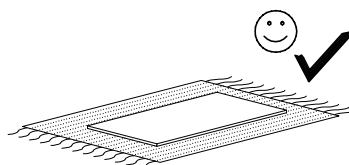
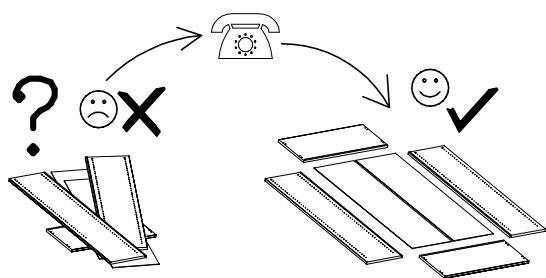
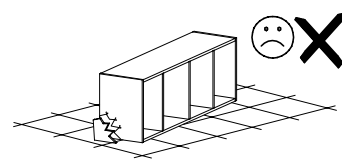
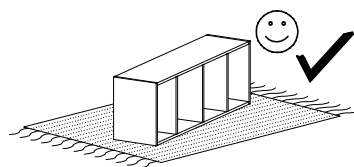
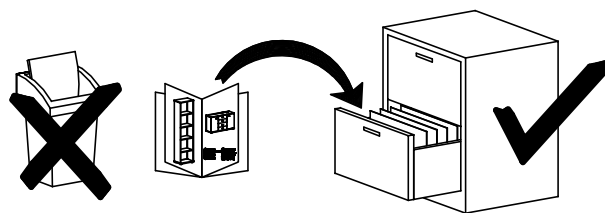
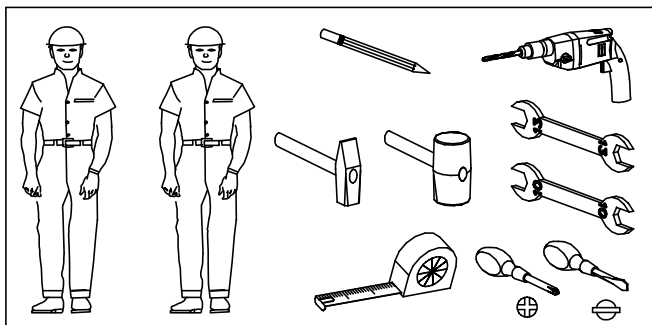
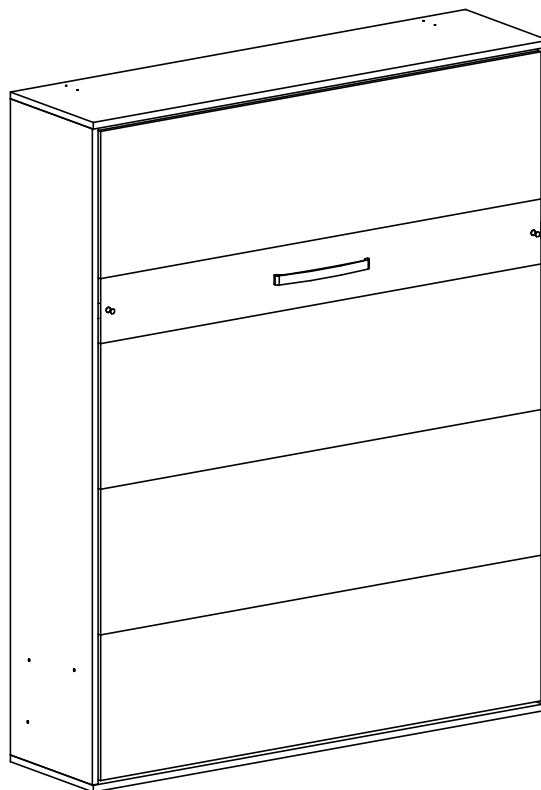


PÓLKOTAPCZAN 140 PIONOWY COUCHSHELF 140 VERTICAL COUCHREGAL 140 VERTIKAL

ZAKAZ MONTAŻU DO
ŚCIAN Z KARTON GIPSU

IT IS FORBIDDEN TO
ASSEMBLY TO WALLS
MADE OF PLASTERBOARD

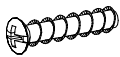
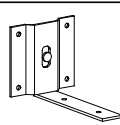

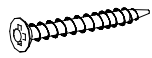


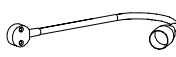
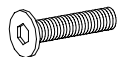
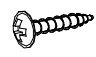
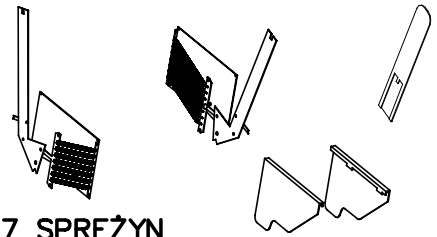

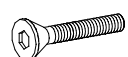
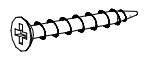
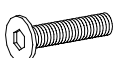


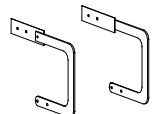
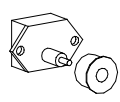
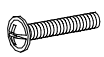


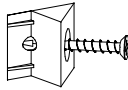
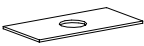

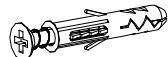
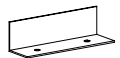
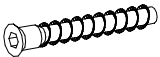
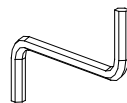
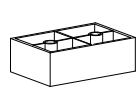

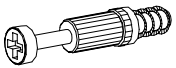
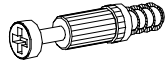

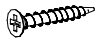
ES IST VERBOTEN, AN
WÄNDEN AUS
GIPSKARTONPLATTEN ZU
MONTIEREN

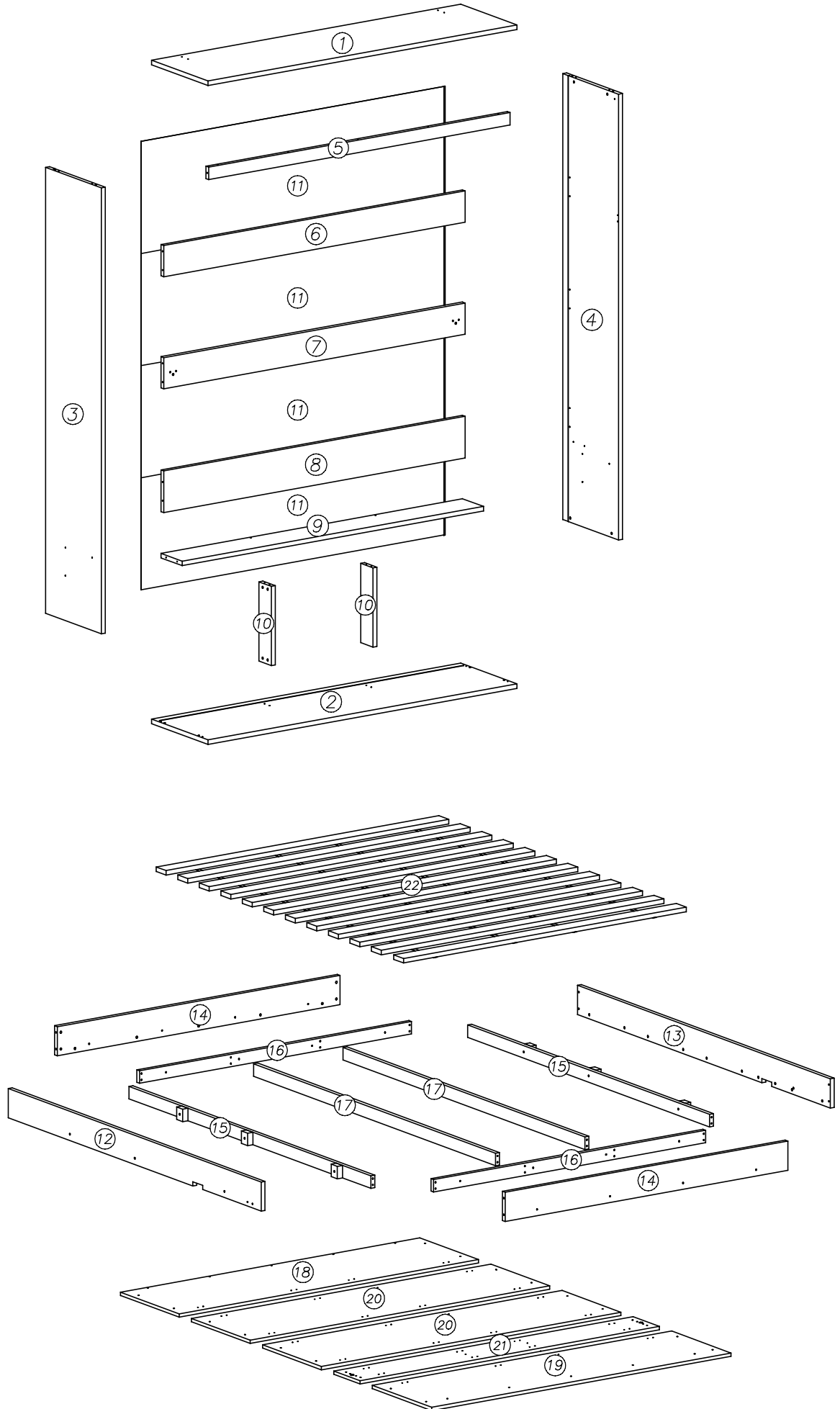


nr	Długość	Szerokość	Grubość	Sztuk
1	1550	455	22	1
2	1550	455	22	1
3	2140	450	22	1
4	2140	450	22	1
5	1504	60	22	1
6	1504	150	22	1
7	1504	150	22	1
8	1504	200	22	1
9	1504	170	22	1
10	380	100	22	2
11	1520	538	2,5	4

nr	Długość	Szerokość	Grubość	Sztuk
12	2044	140	22	1
13	2044	140	22	1
14	1400	140	22	2
15	RAMA POD STELAŻ			
16				
17				
18	1495	475	16	1
19	1495	480	16	1
20	1495	475	16	2
21	1495	212	16	1
22	STELAŻ			

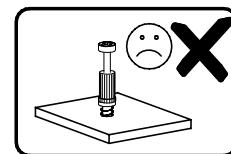
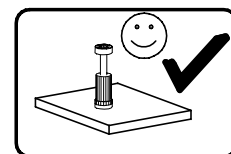
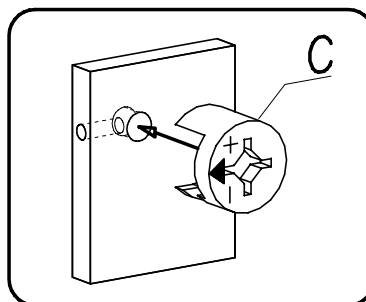
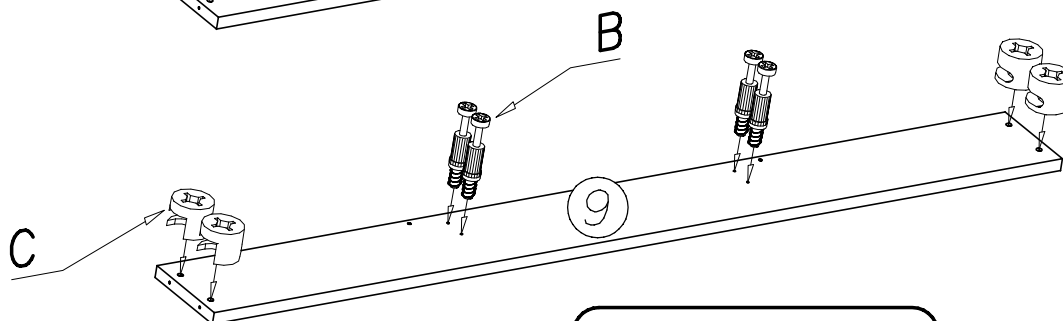
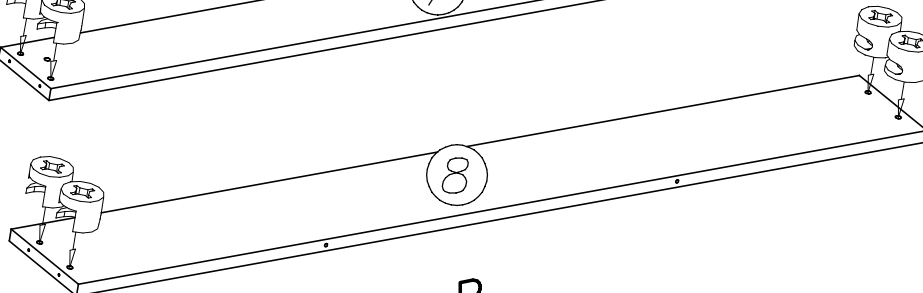
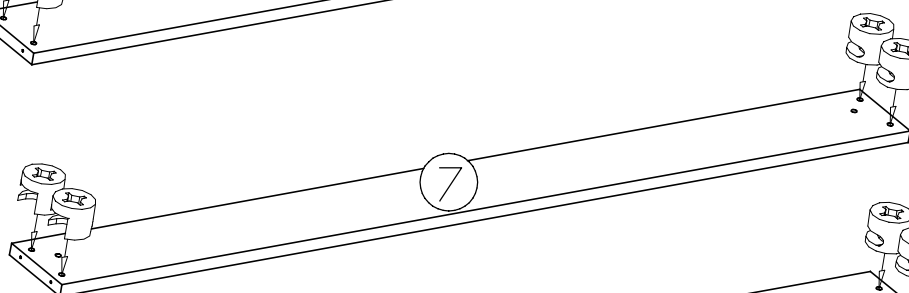
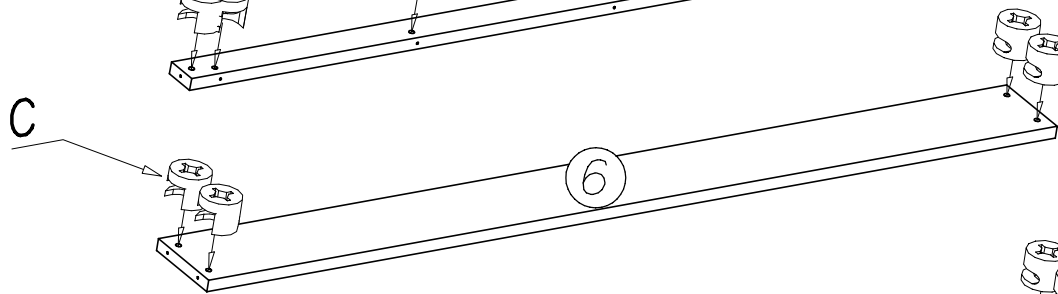
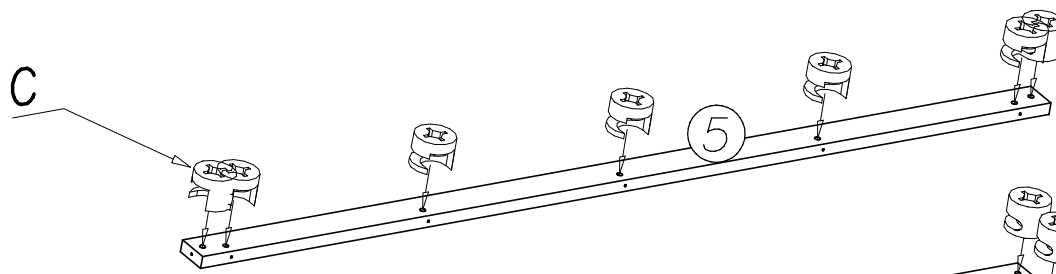
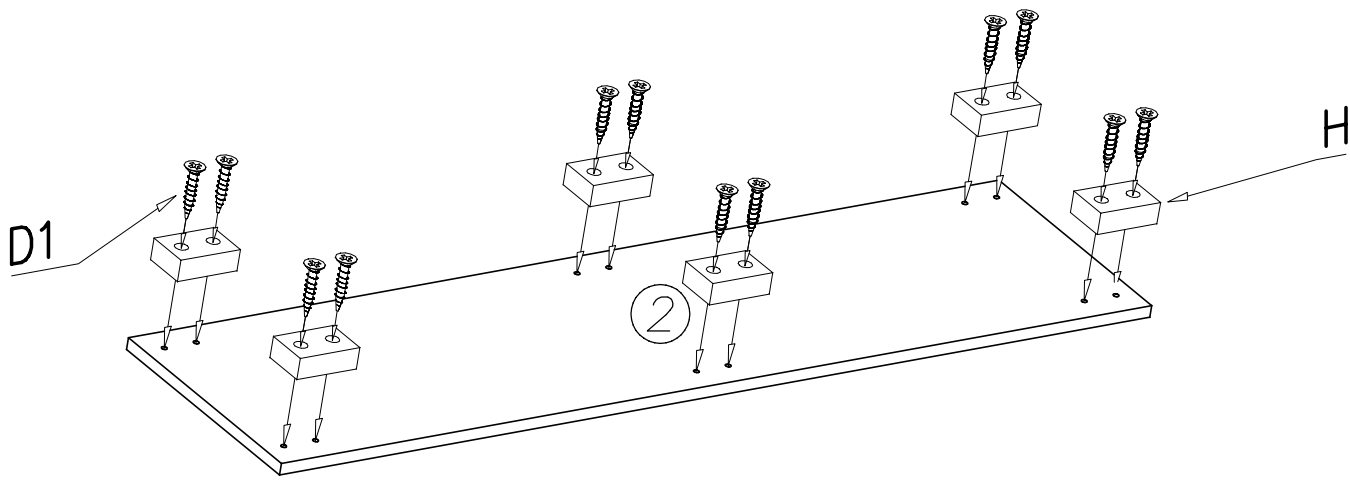


Z  6,3 x 20 x4	X1  x2		
X  x3	D6  4 x 40 x20	Y  x6	S1  M8 x18
W  x2	R3  M8 x 35 x4	D5  3,5 x 16 x6	V  2 x 7 SPRĘŻYŃ x1
P1  M8 x18	R2  M8 x 35 x10	D4  3 x 30 x4	
R  M8 x 20 x4	S  M6 x14	T  x1	U  x1
M  x2	D3  4 x 22 x2	N  x1	O  x16
I  x40	J  x15	D2  3,5 x 16 x72	K  8 x 60 x8
E  x2	F  7 x 50 x18	G  x1	H  x6
A  8x35 x8	B  30,3 x70	B1  20,4 x7	C  15x12 x77
			D  3 x 20 x15

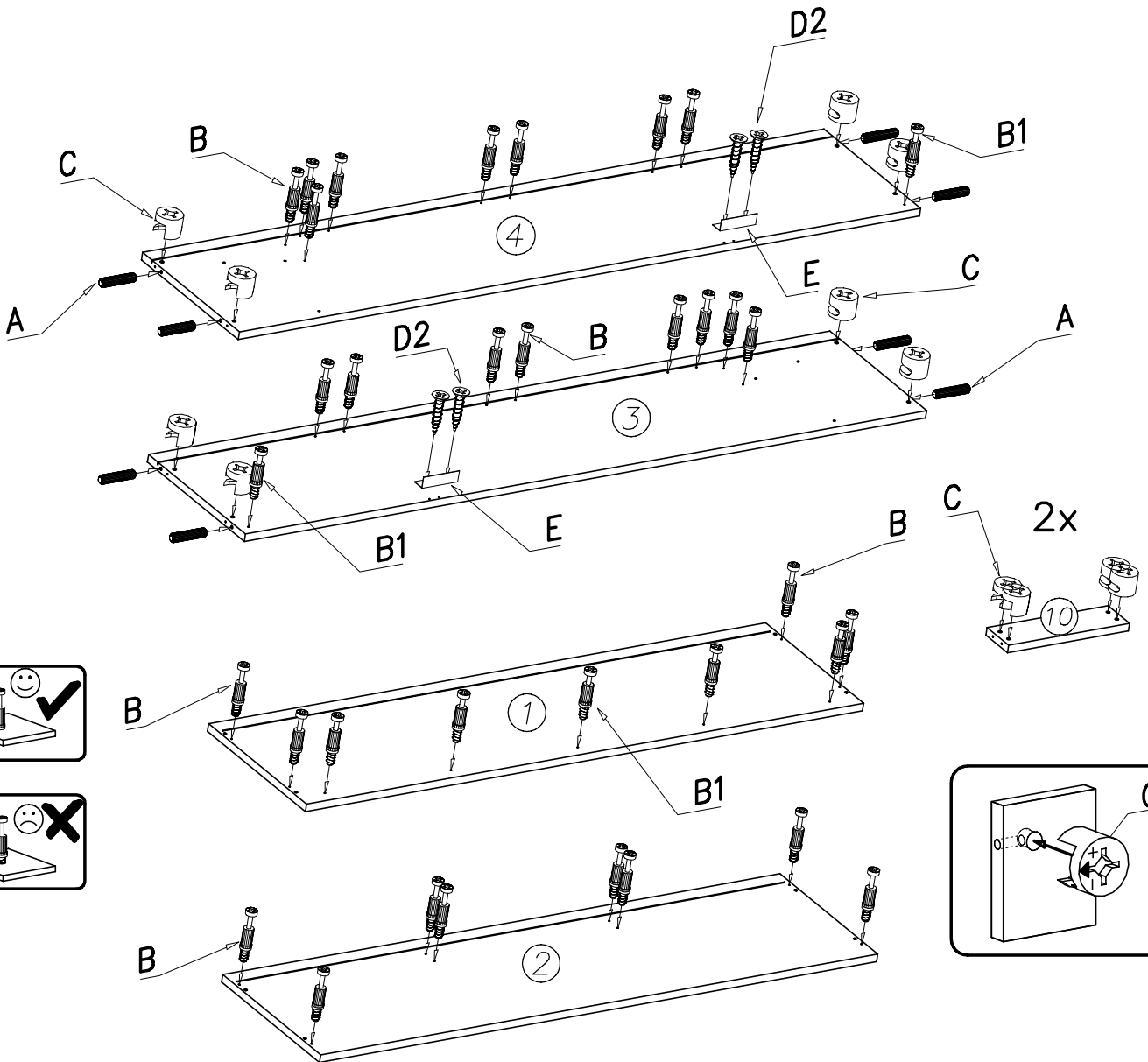


PÓLKOTAPCZAN 140 COUCHSHELF 140 COUCHREGAL 140

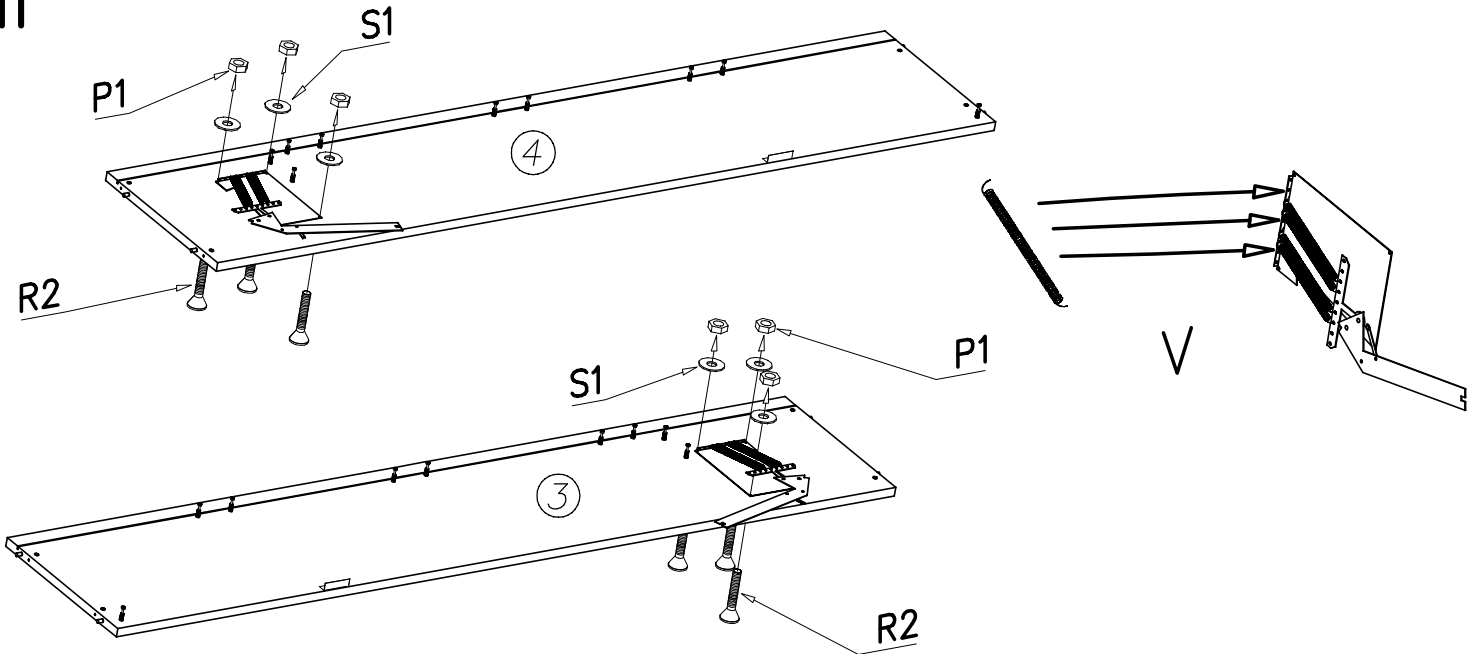
I



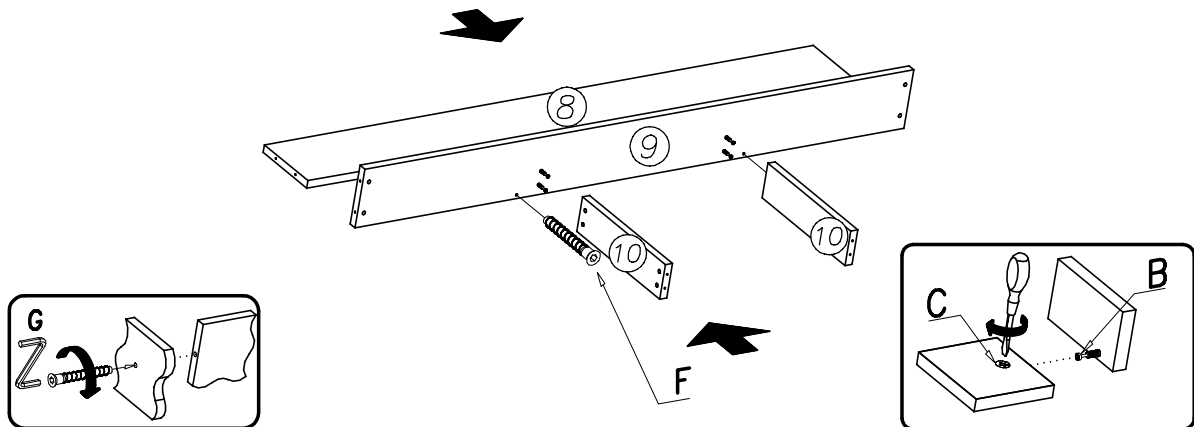
II



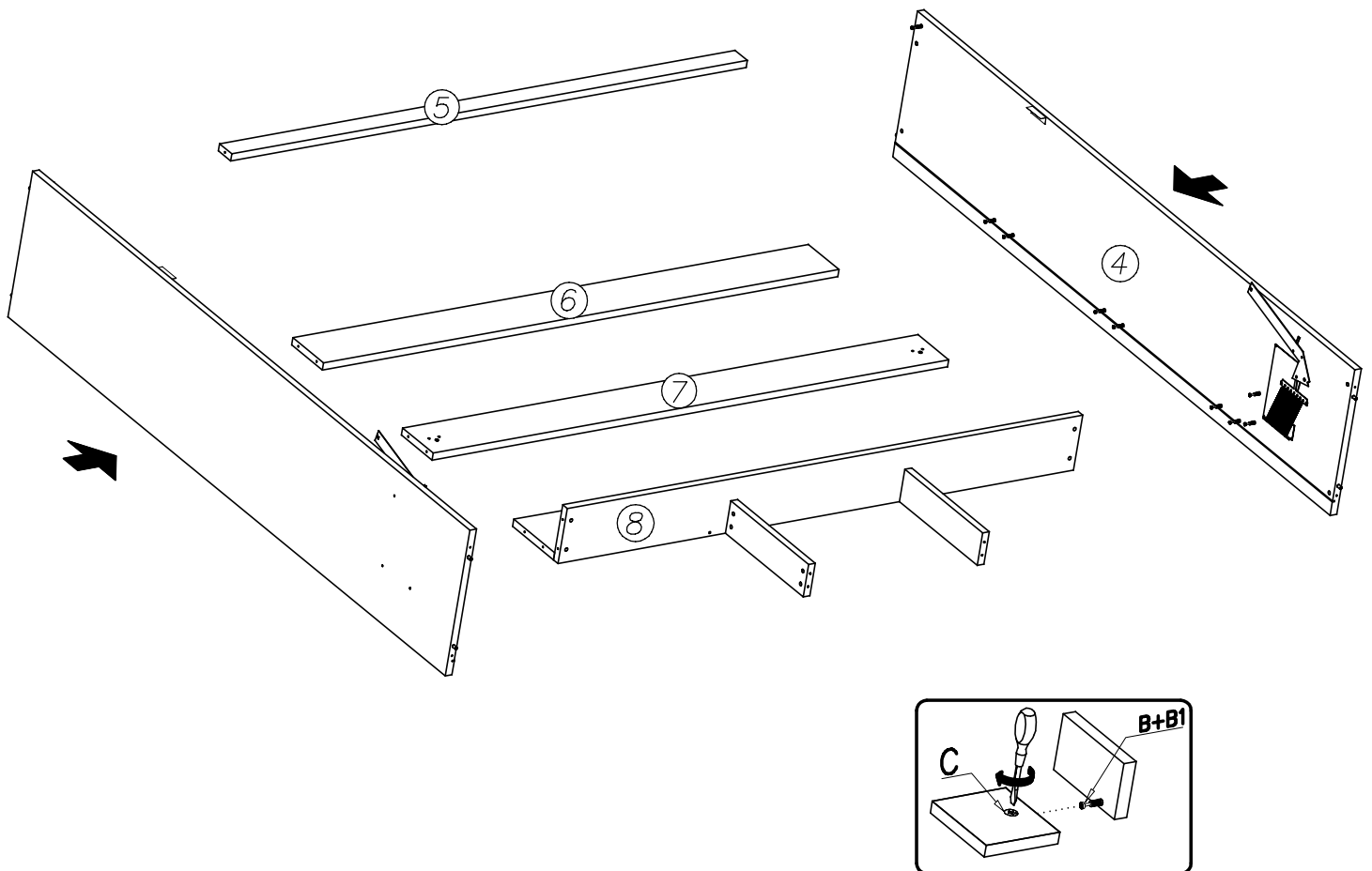
III



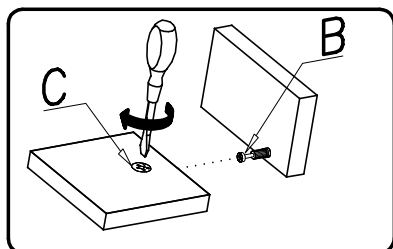
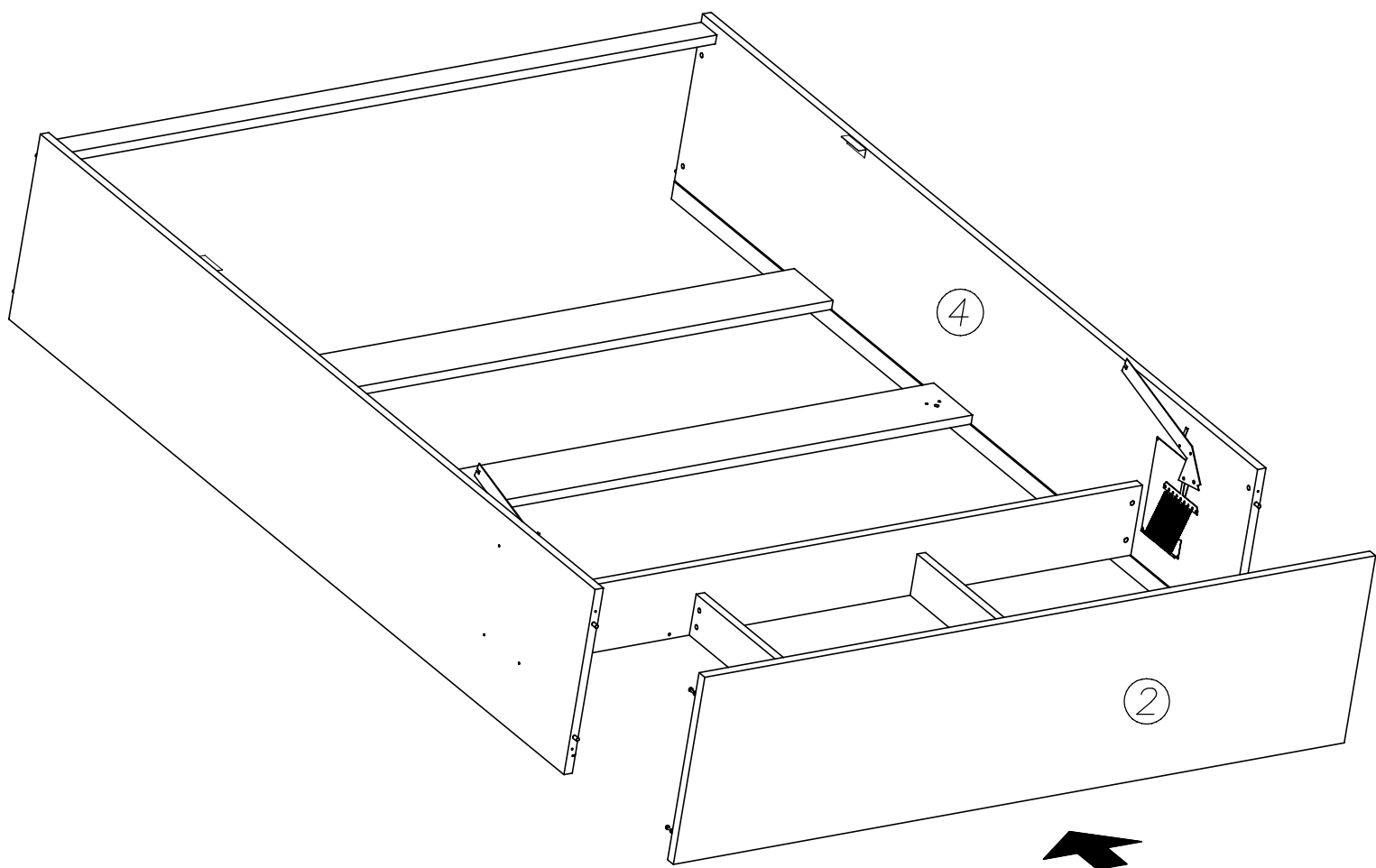
IV



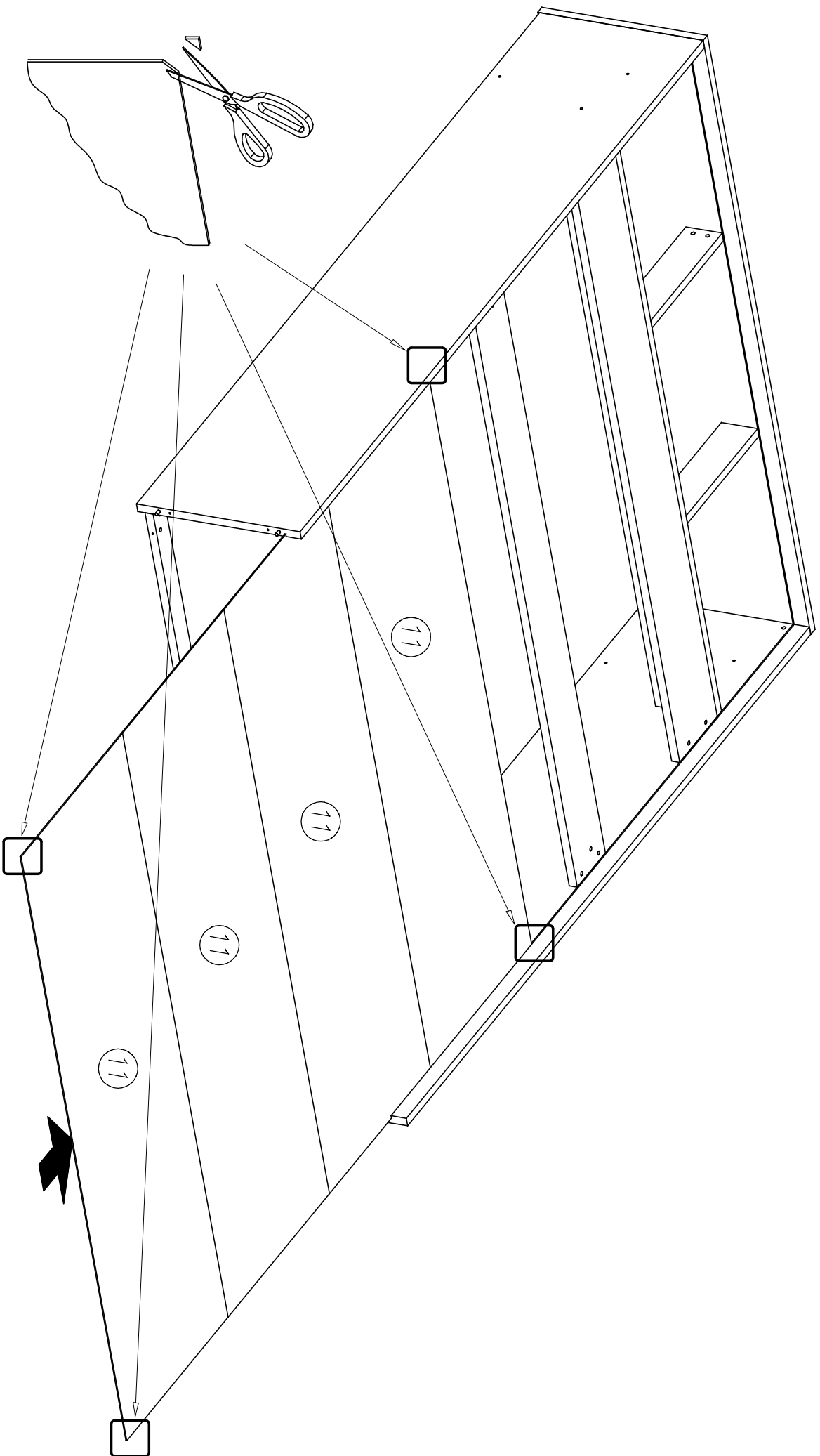
V



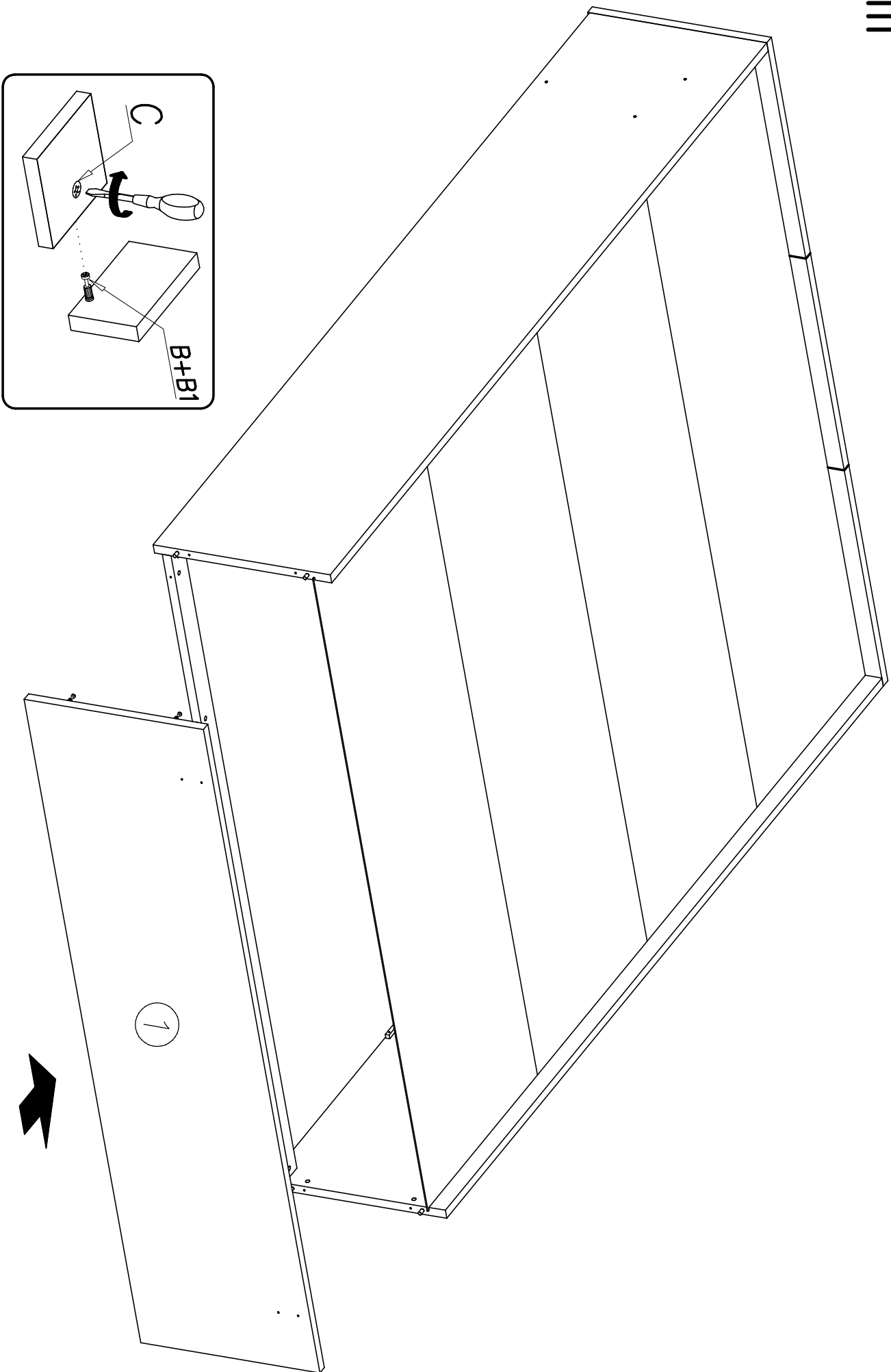
VI



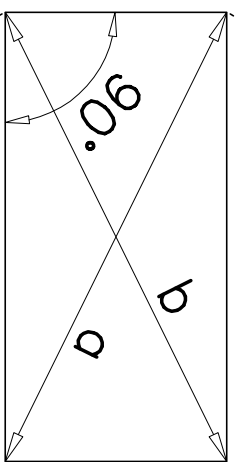
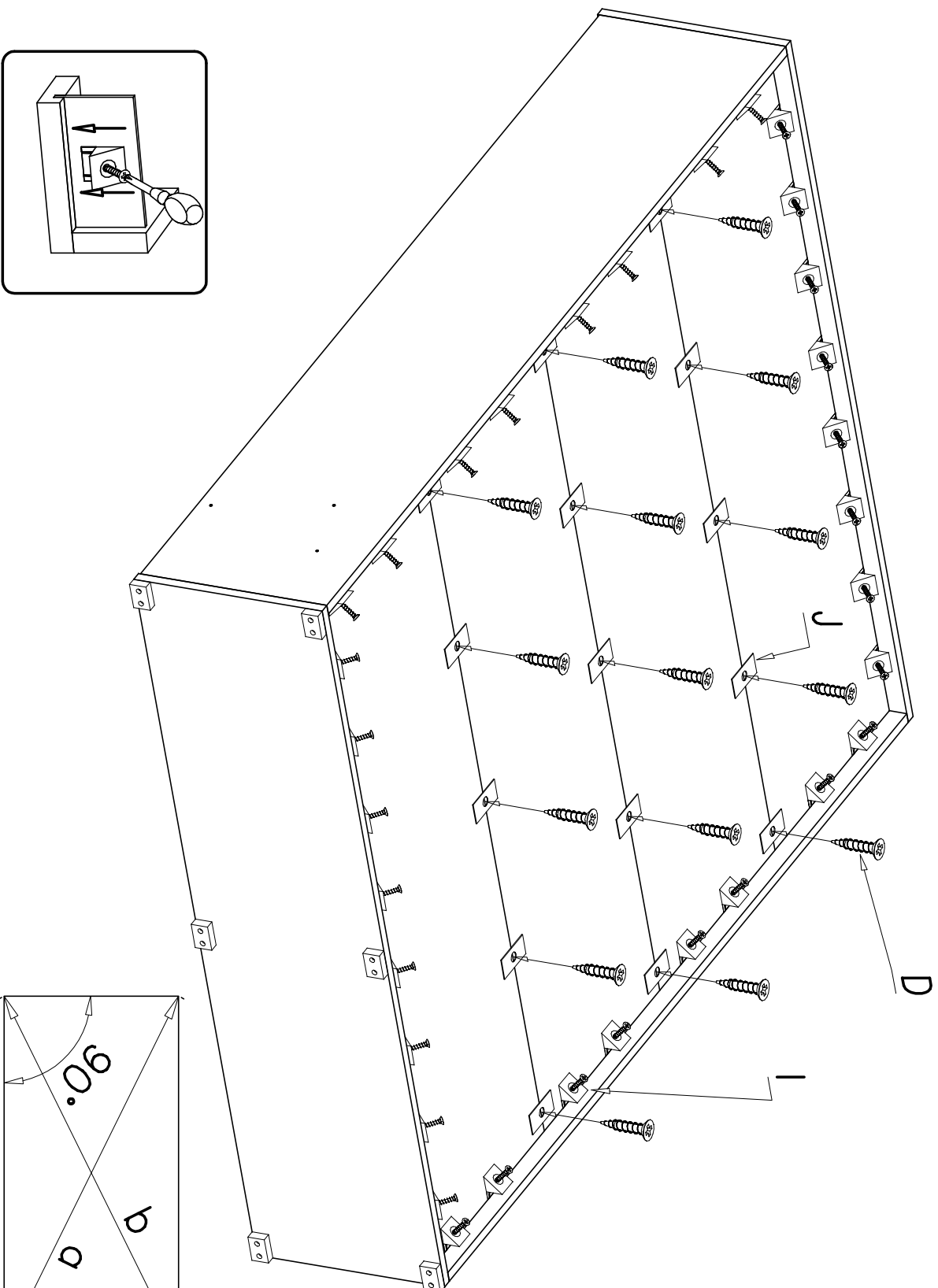
VII



VIII

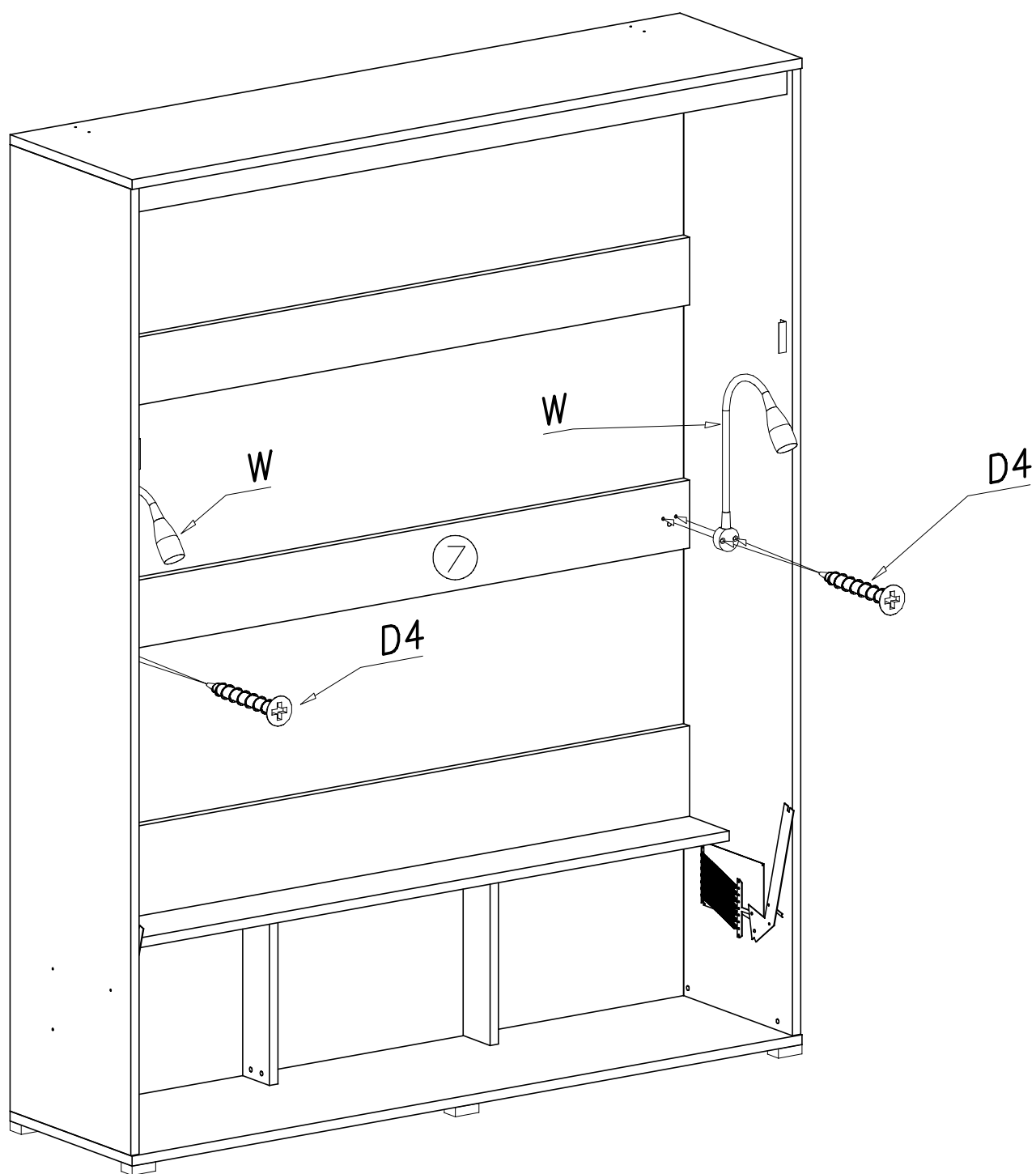
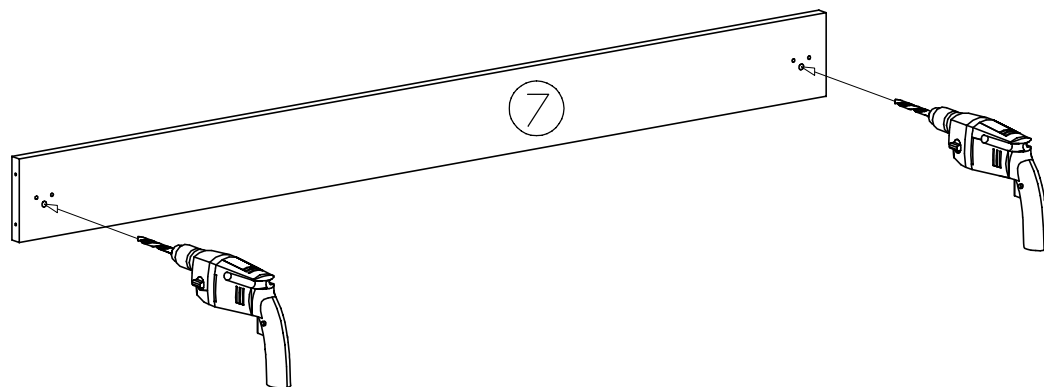


IX

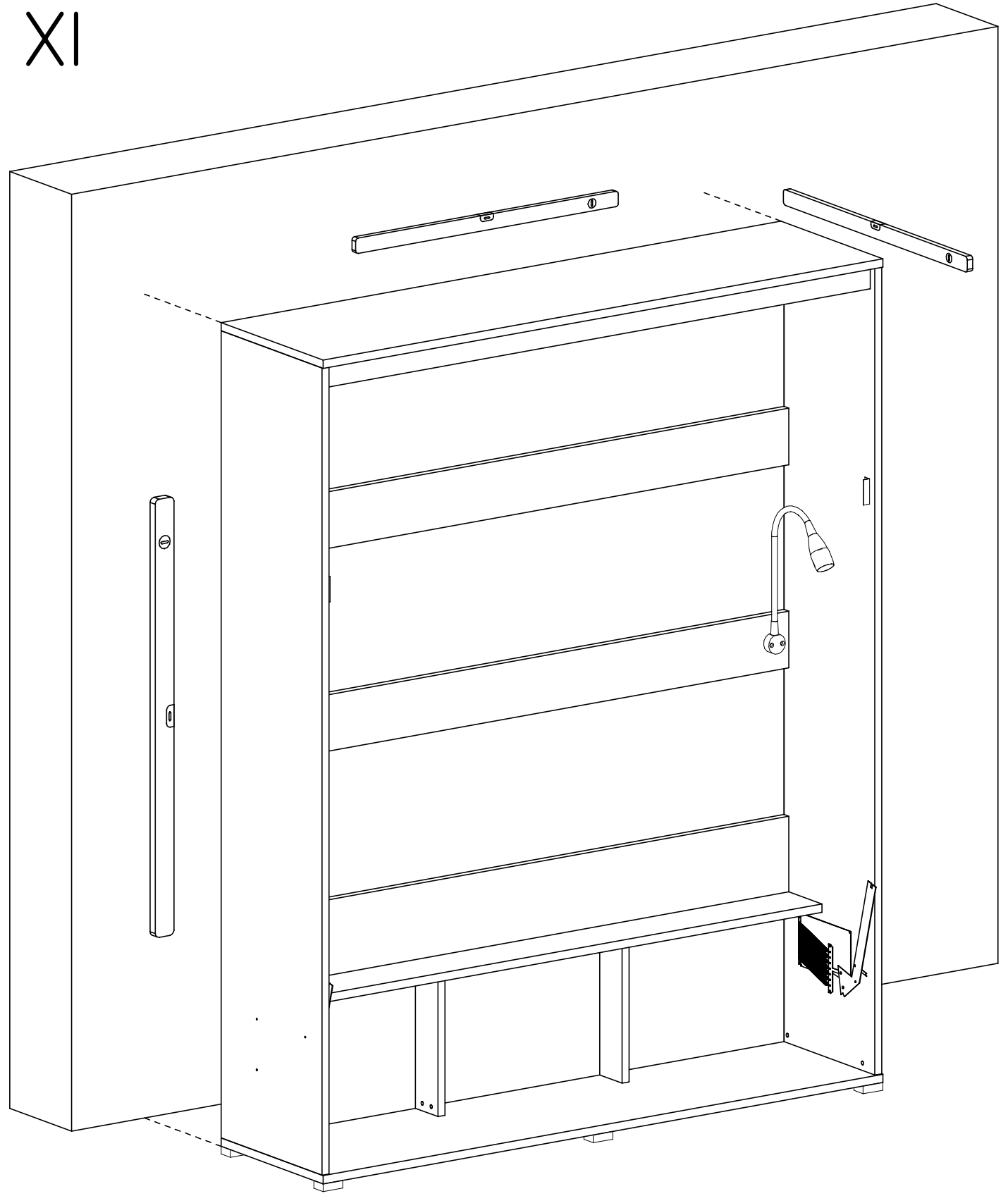


$a=b$

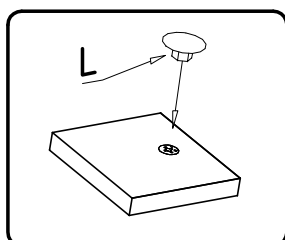
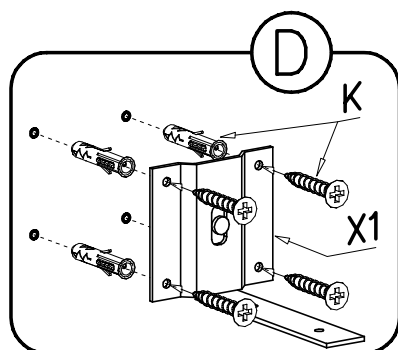
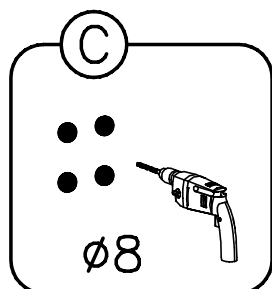
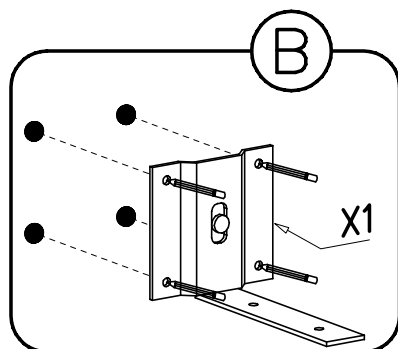
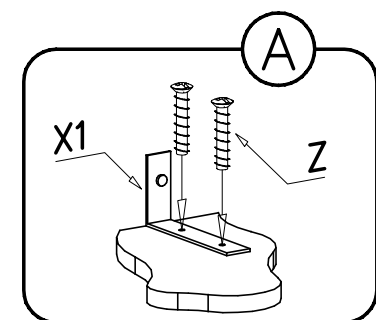
X



XI



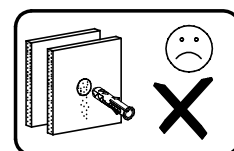
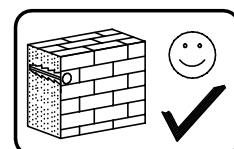
XII



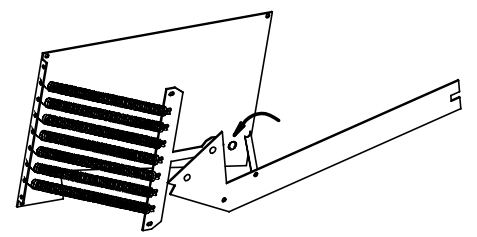
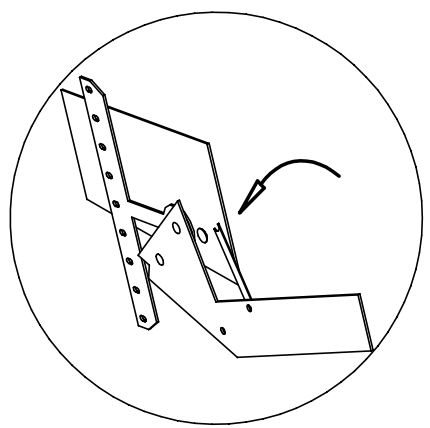
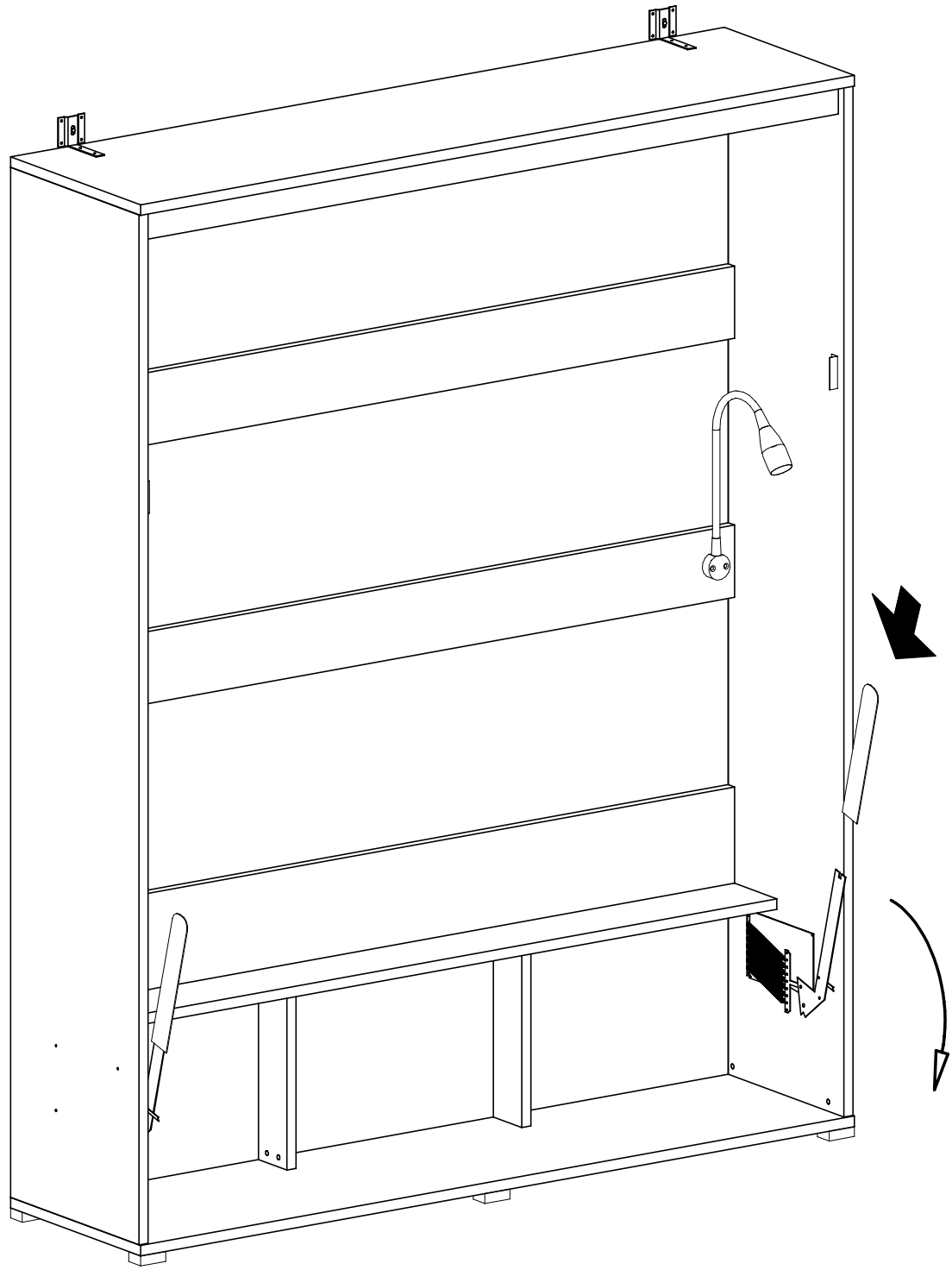
ZAKAZ MONTAŻU DO
 ŚCIAN Z KARTON GIPSU

IT IS FORBIDDEN TO
 ASSEMBLY TO WALLS
 MADE OF PLASTERBOARD

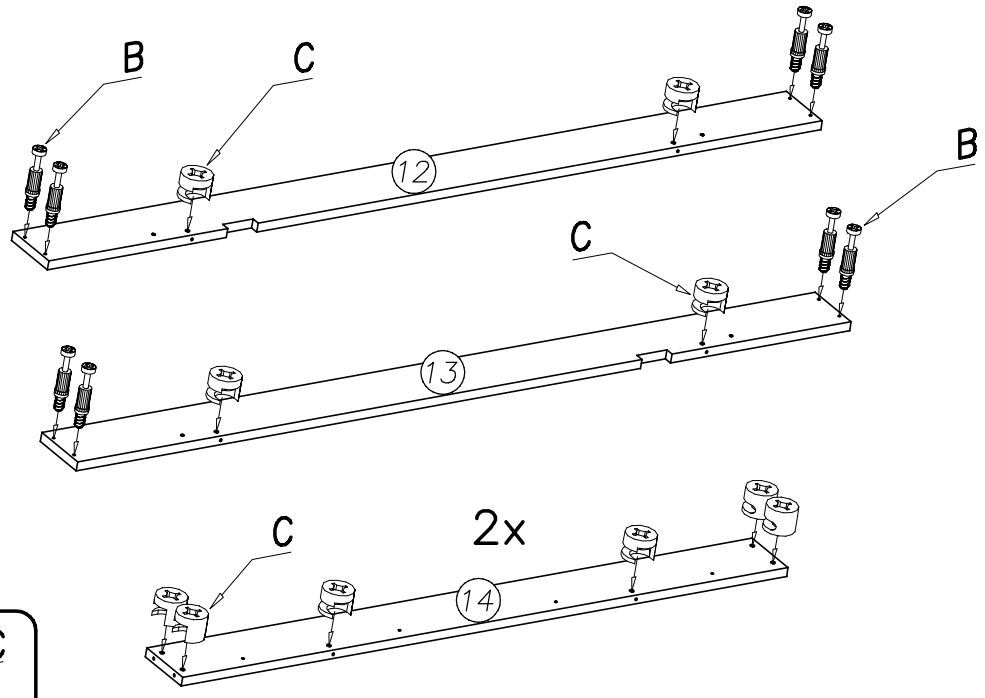
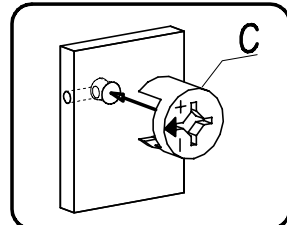
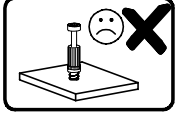
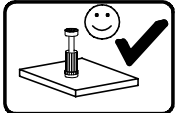
ES IST VERBOTEN, AN
 WÄNDEN AUS
 GIPSKARTONPLATTEN ZU
 MONTIEREN



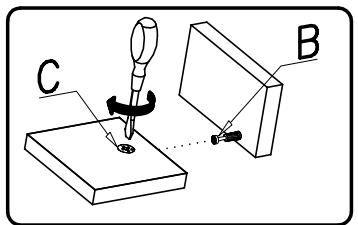
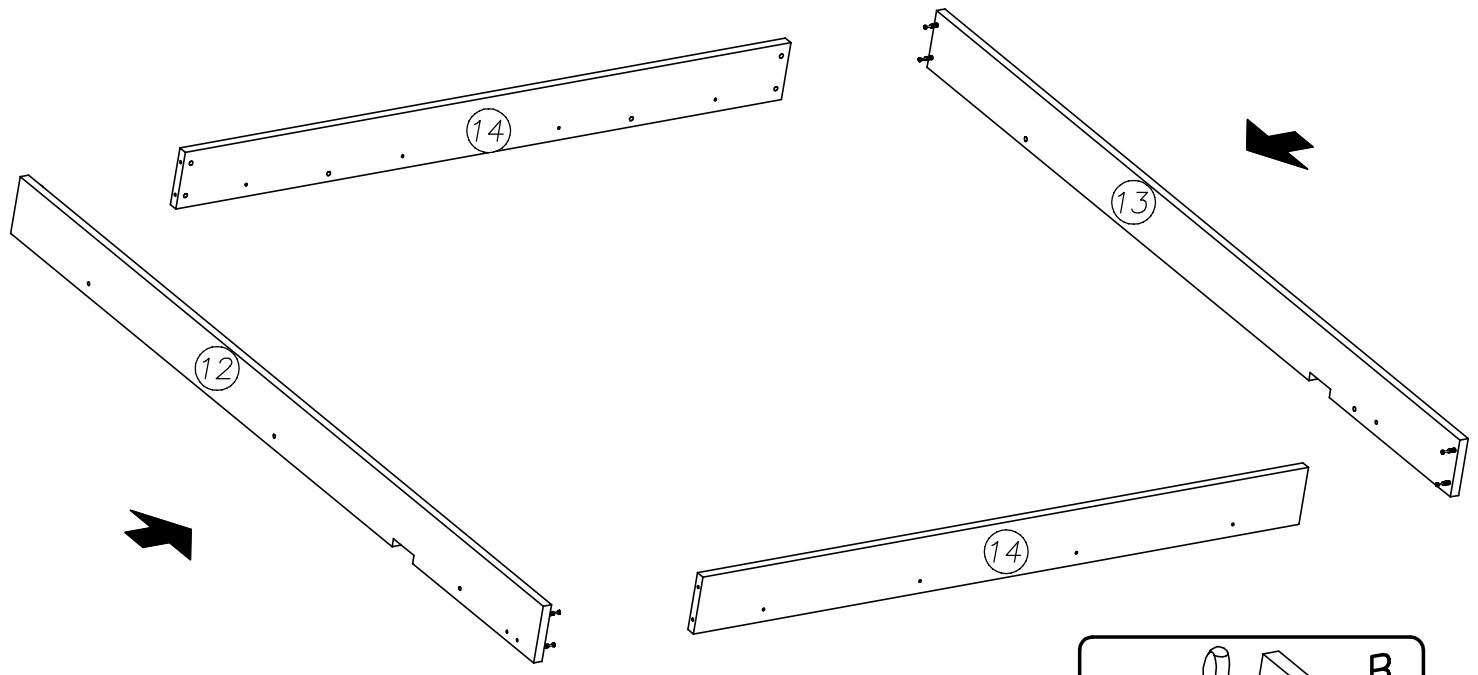
XIII



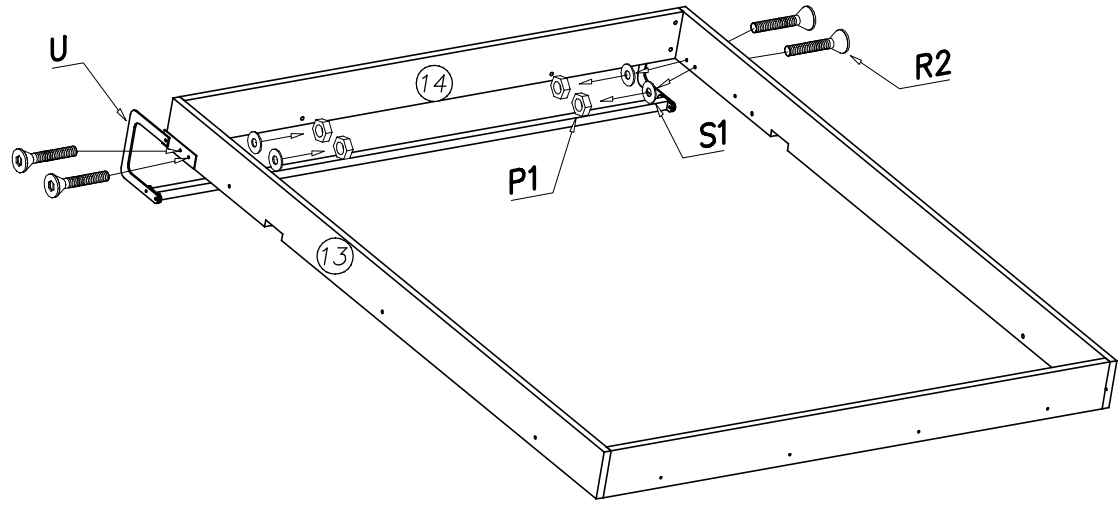
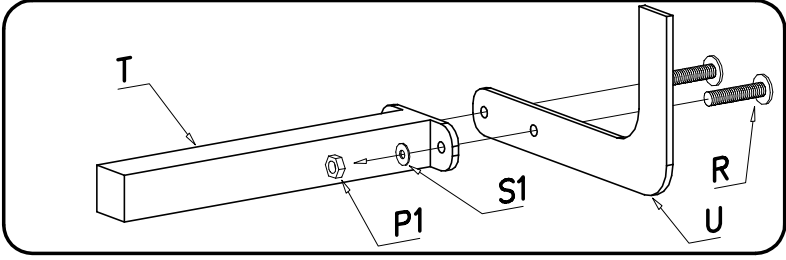
XIV



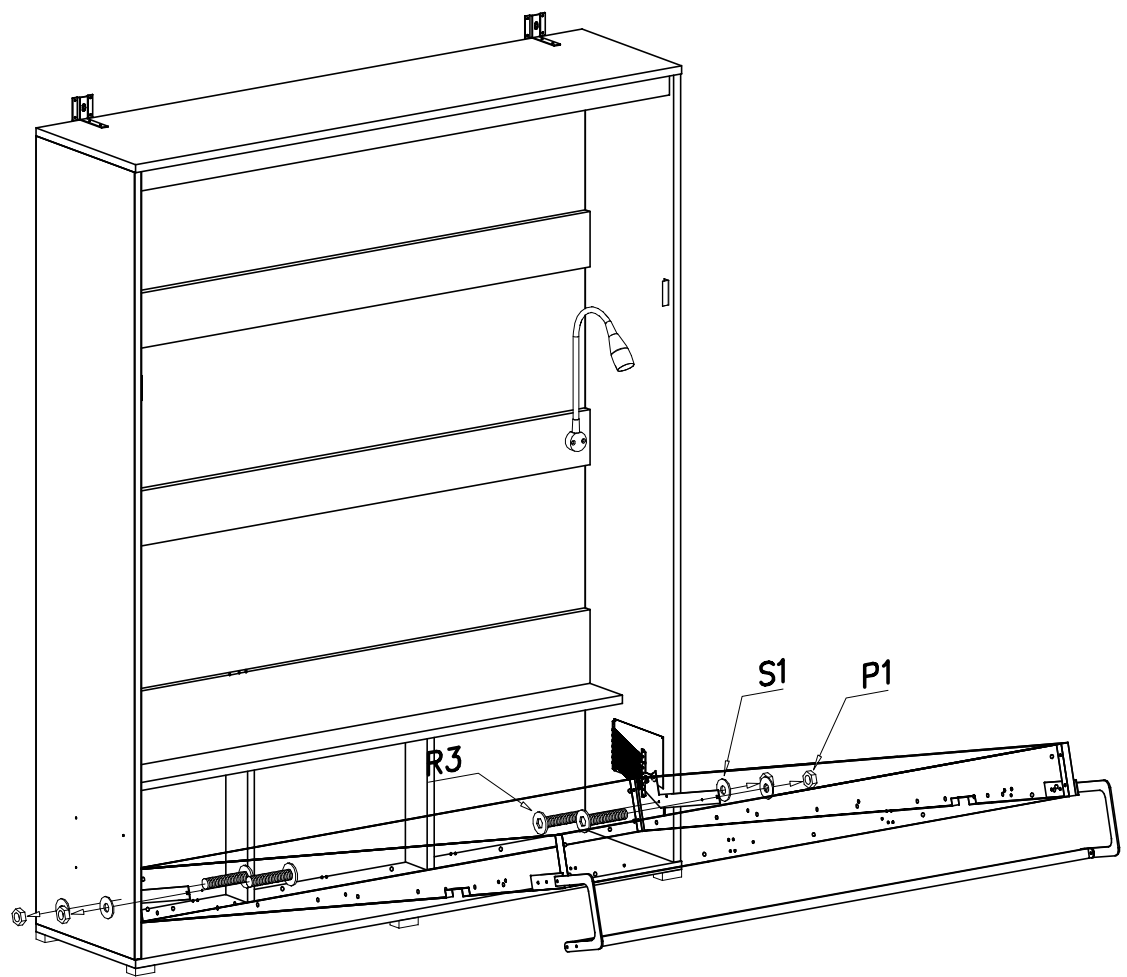
XV



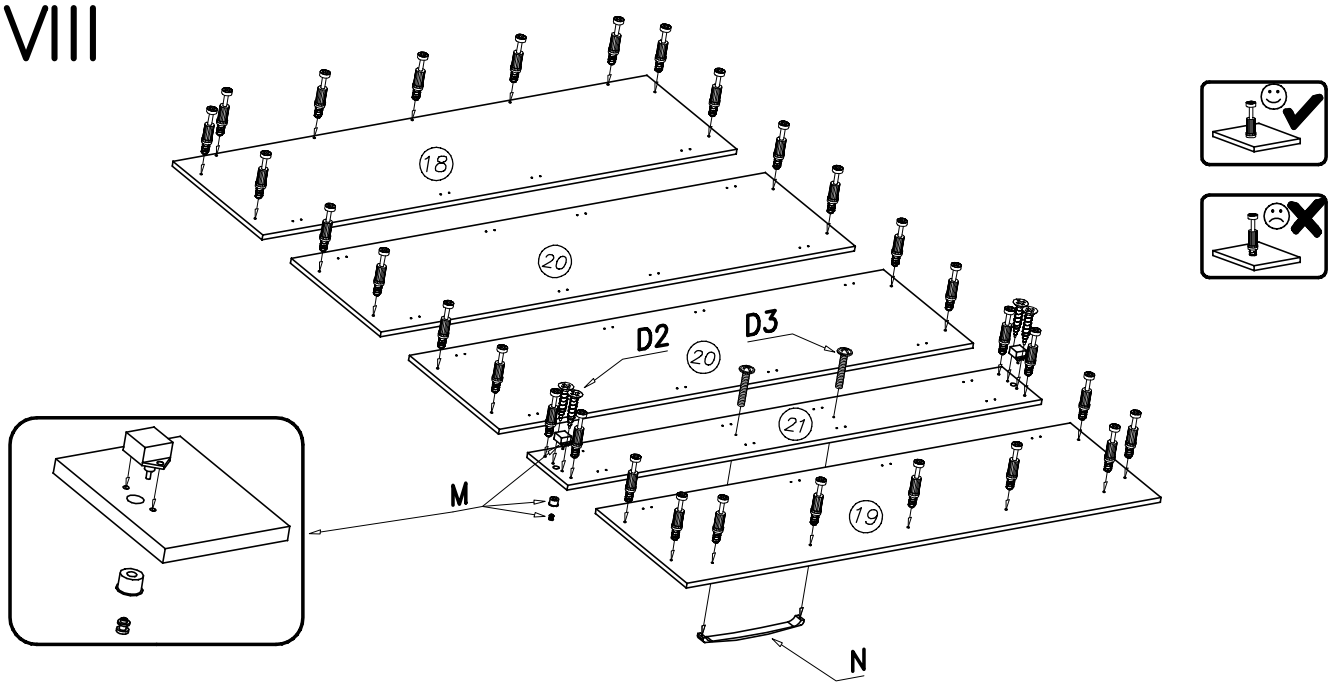
XVI



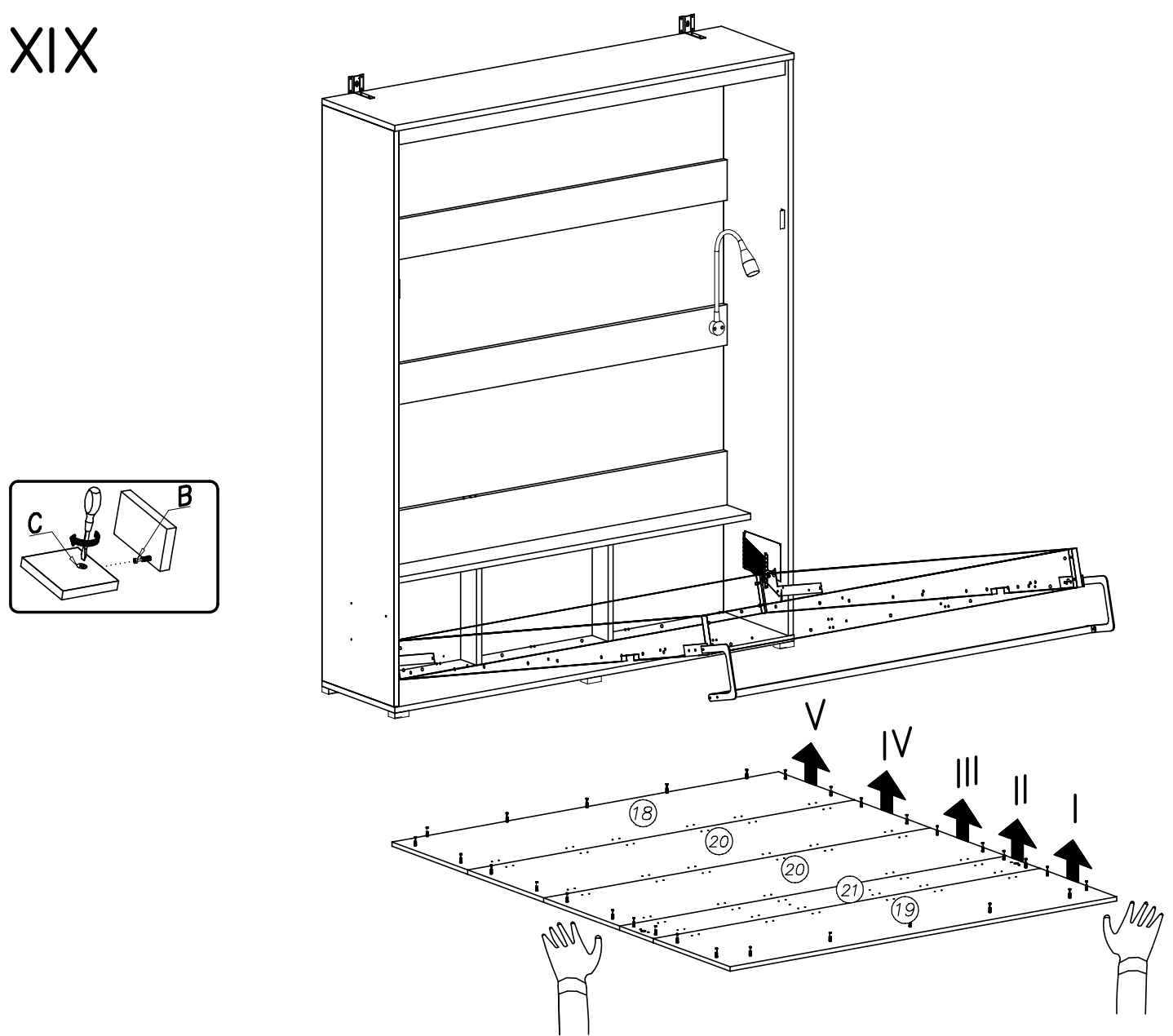
XVII



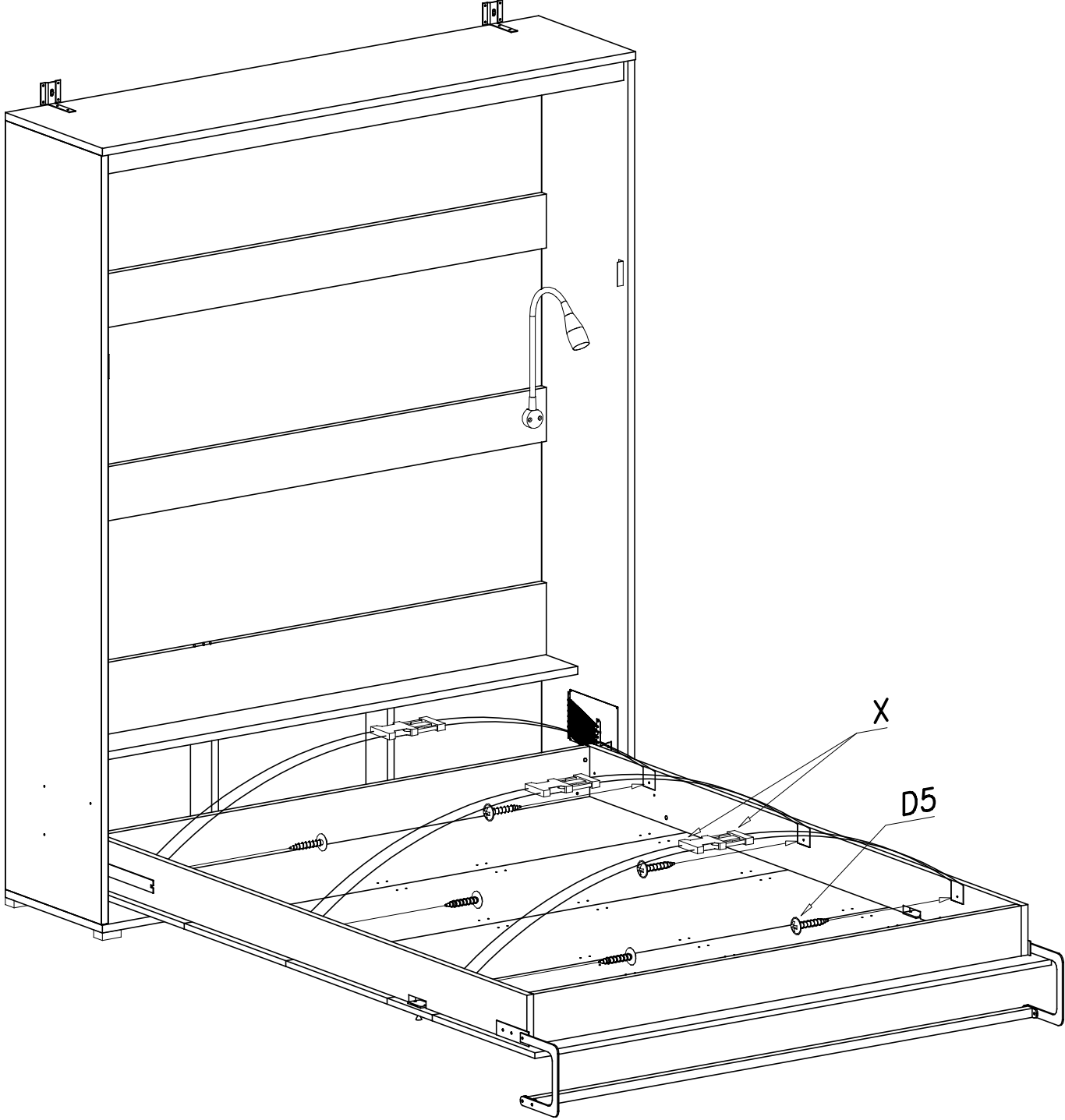
XVIII



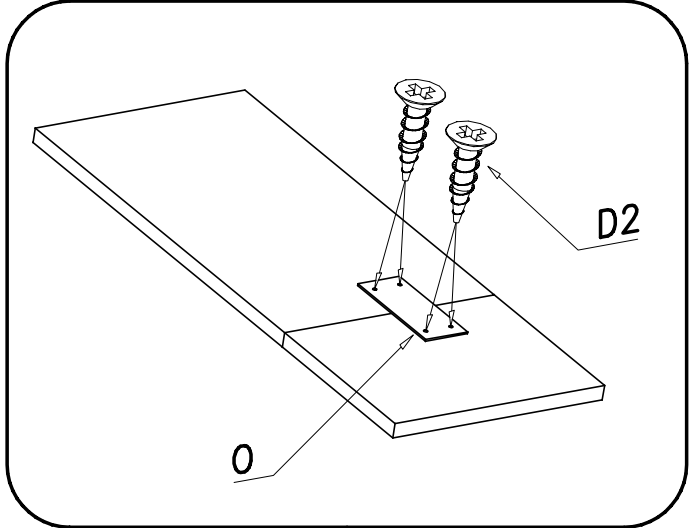
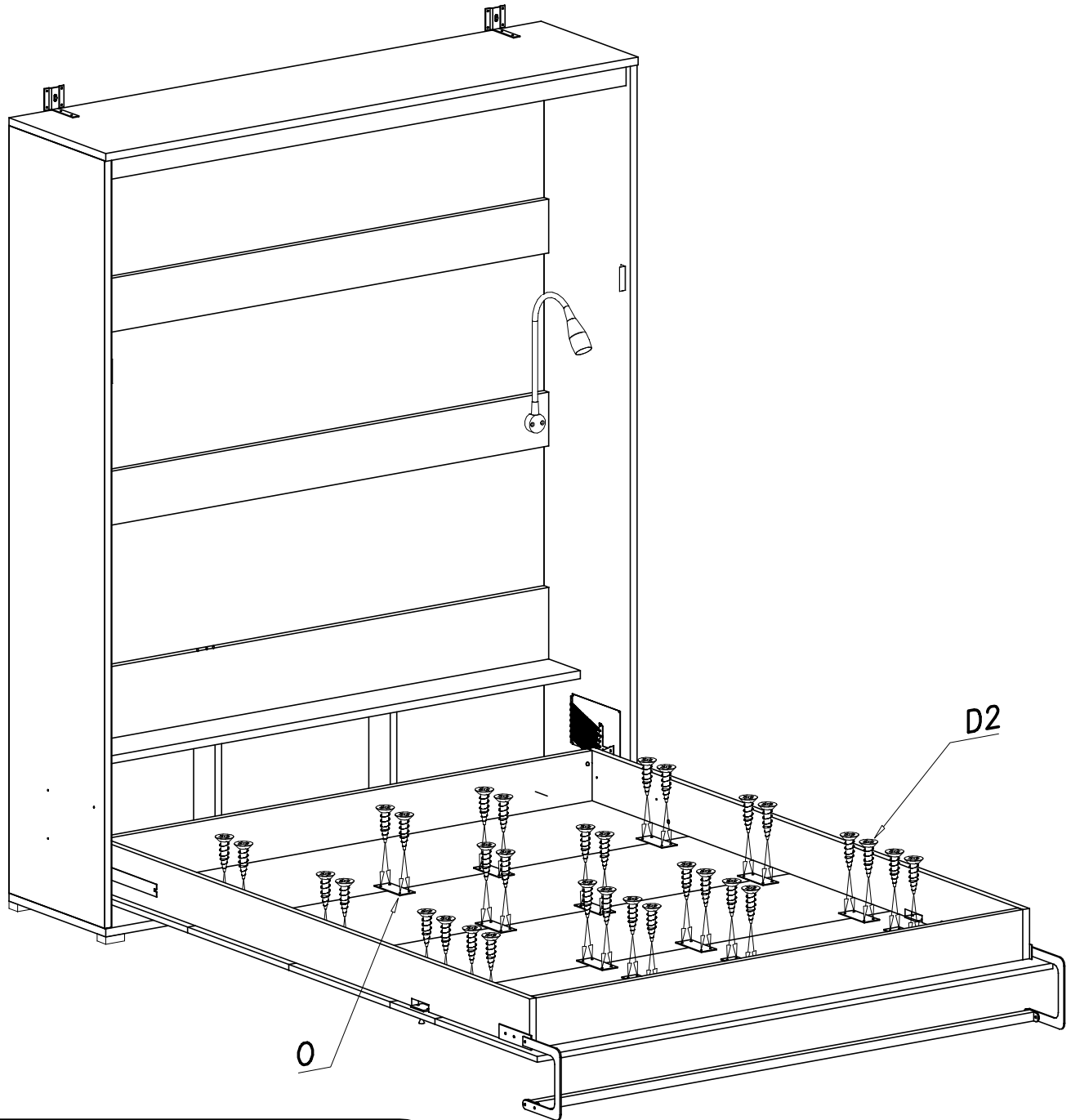
XIX



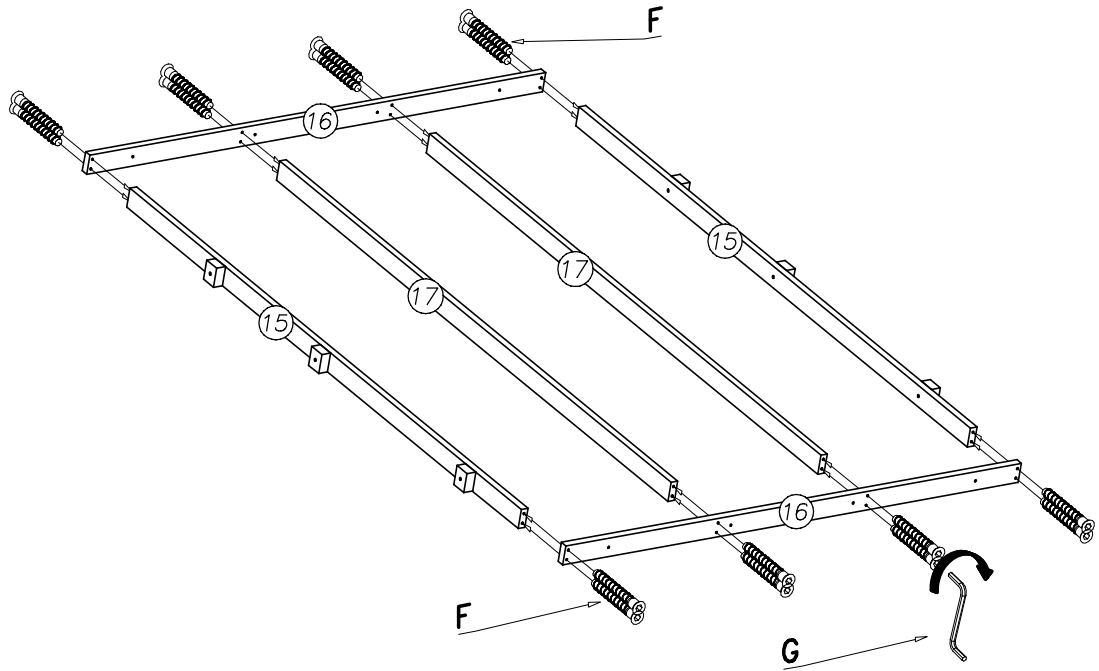
XX



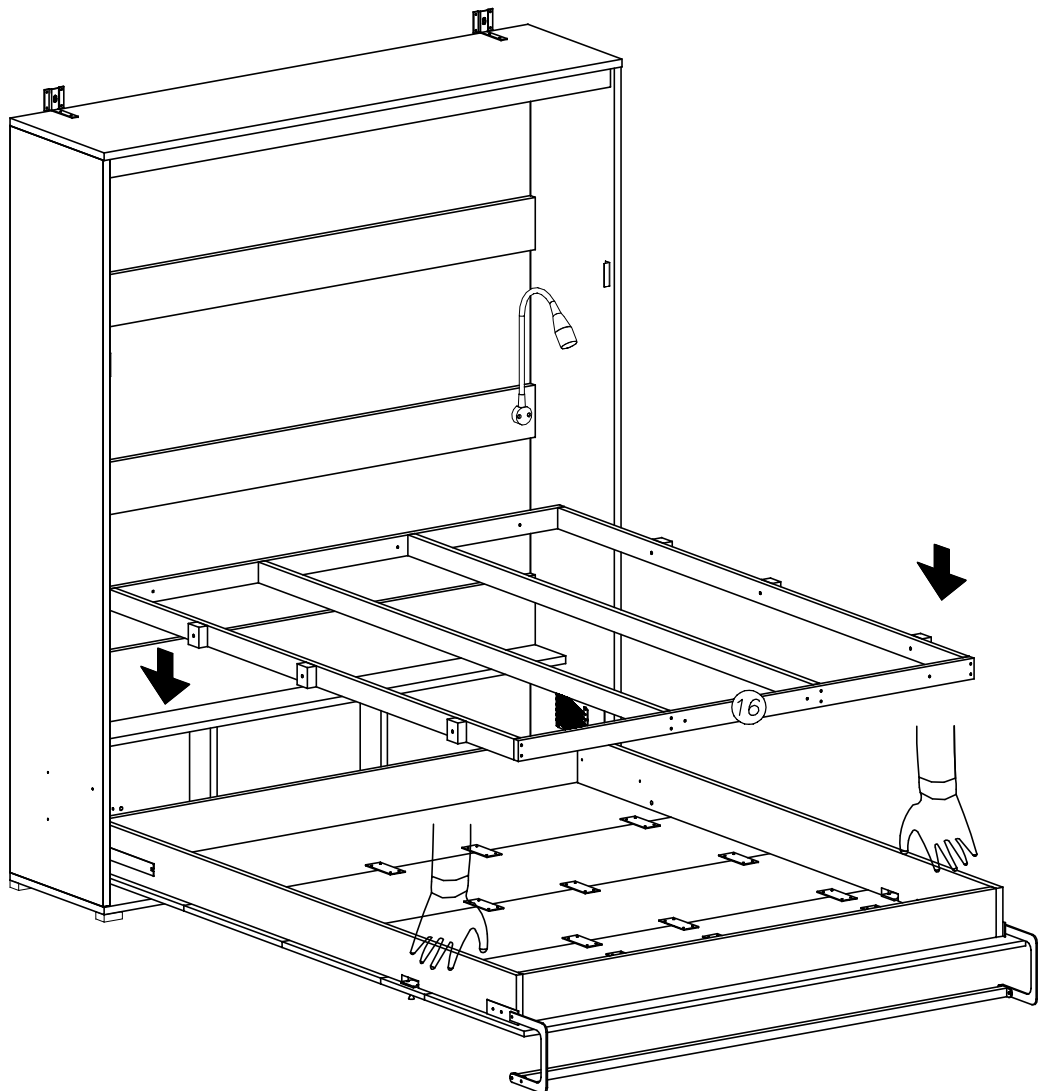
XXI



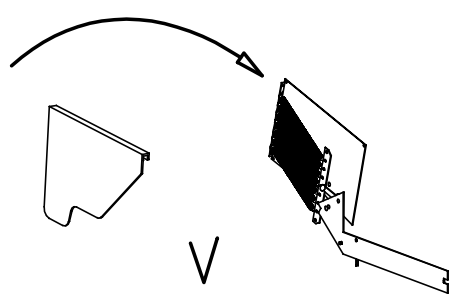
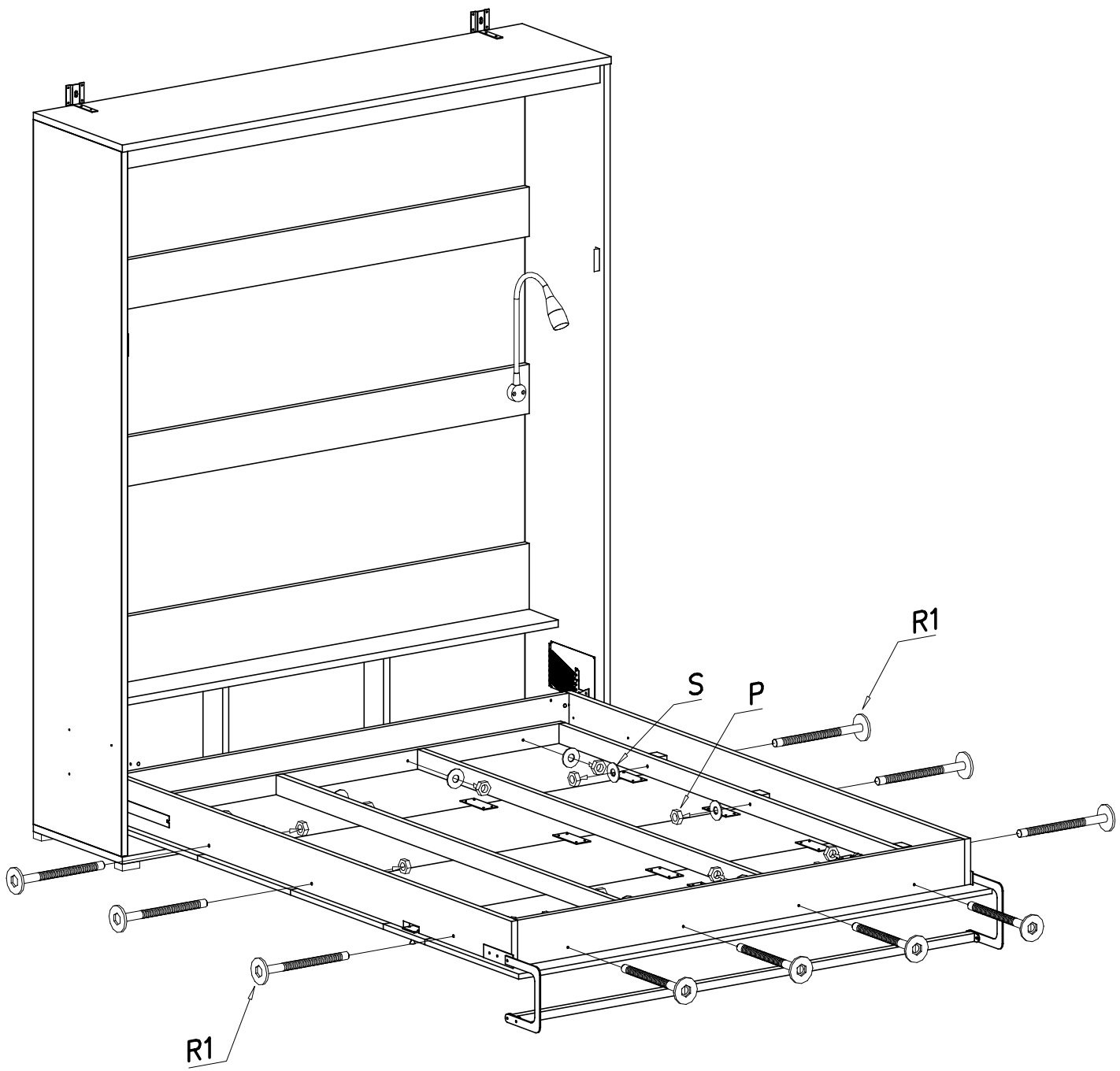
XXII



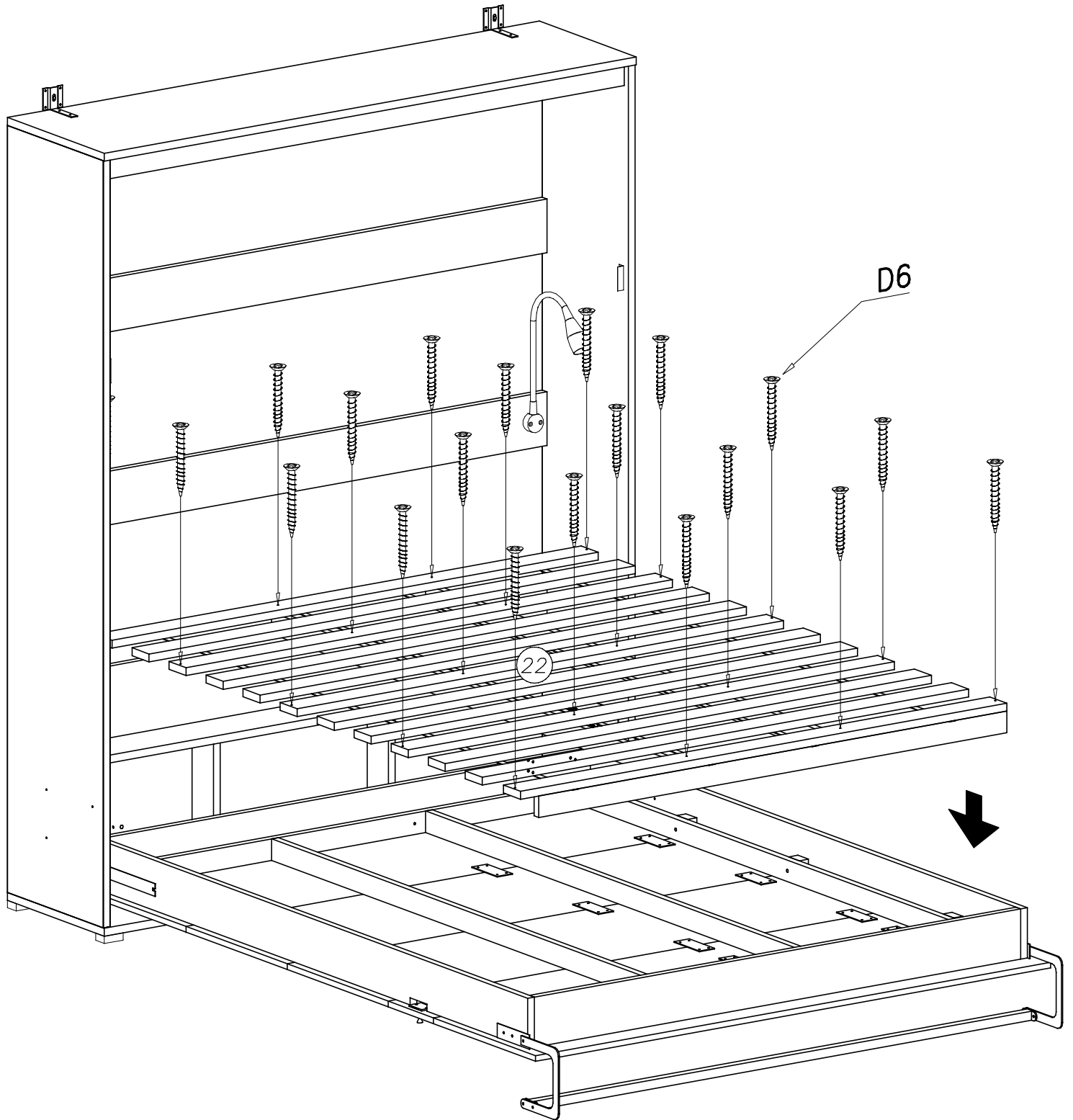
XXIII



XXIV



XXV

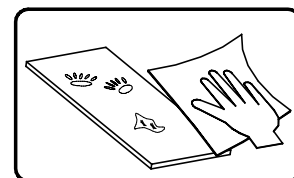
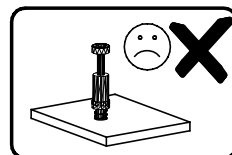
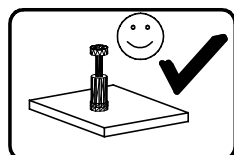
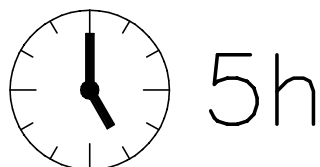
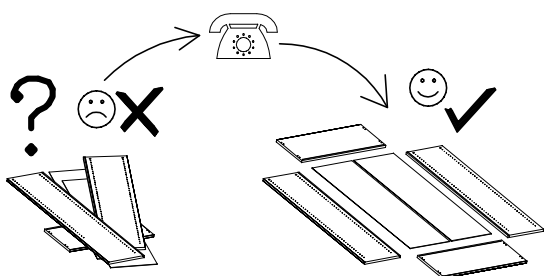
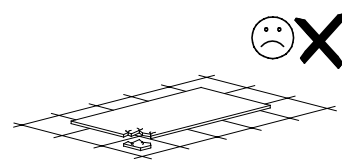
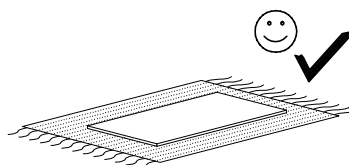
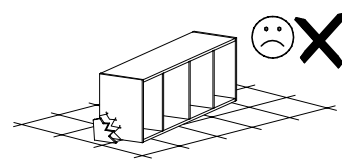
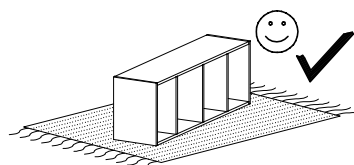
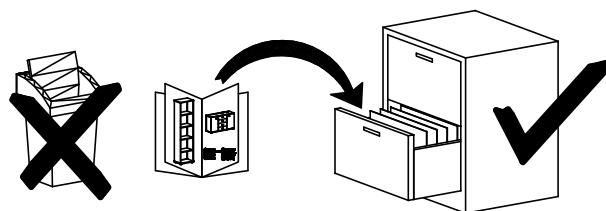
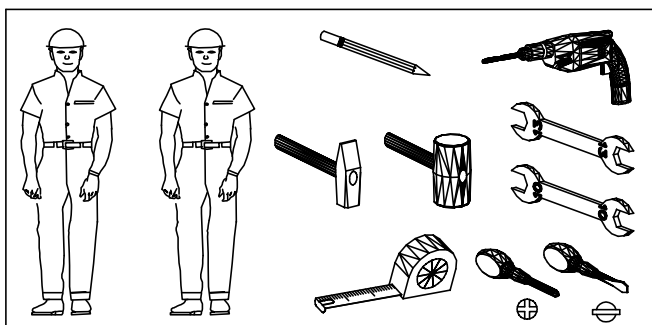
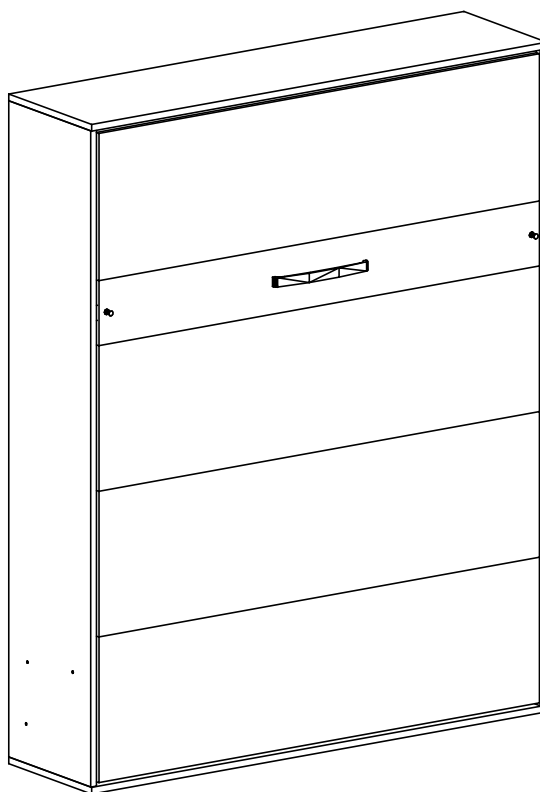


PÓLKOTAPCZAN 160 PIONOWY COUCHSHELF 160 VERTICAL COUCHREGAL 160 VERTIKAL

ZAKAZ MONTAŻU DO
ŚCIAN Z KARTON GIPSU

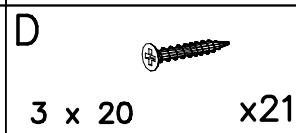
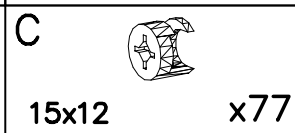
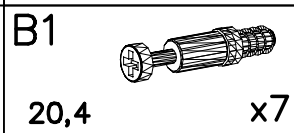
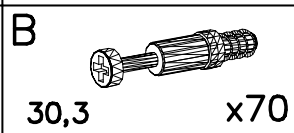
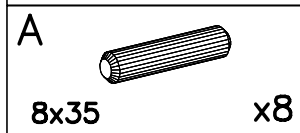
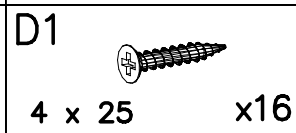
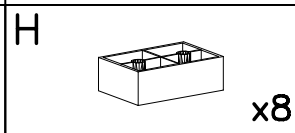
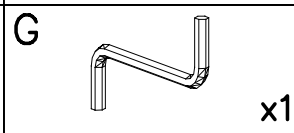
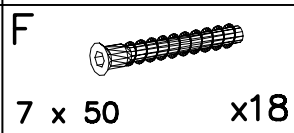
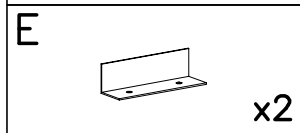
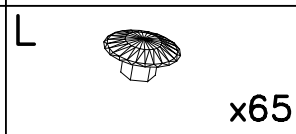
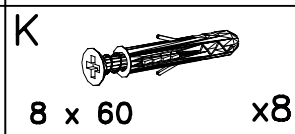
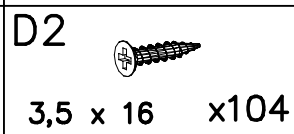
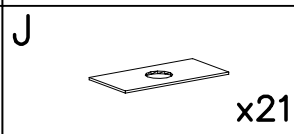
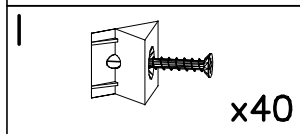
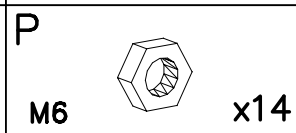
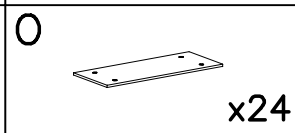
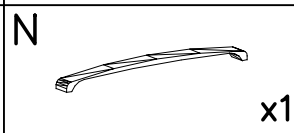
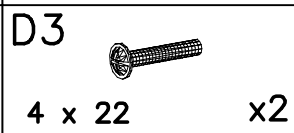
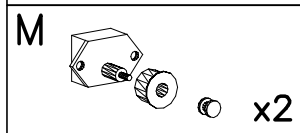
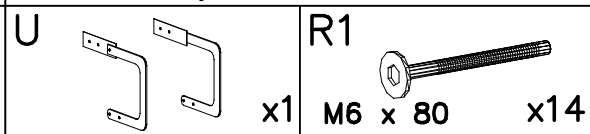
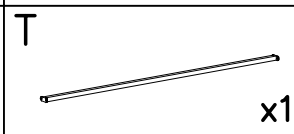
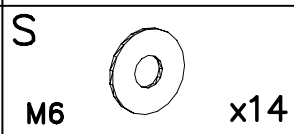
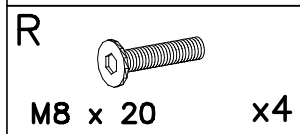
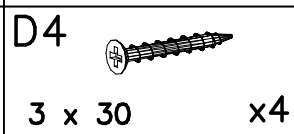
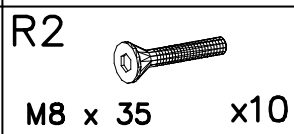
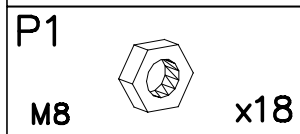
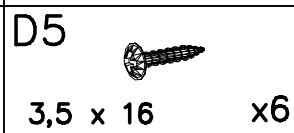
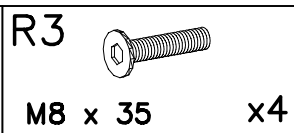
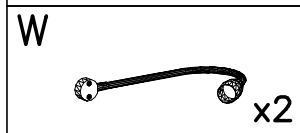
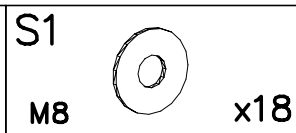
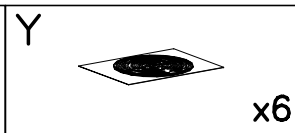
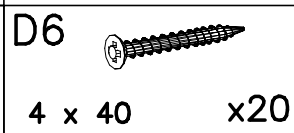
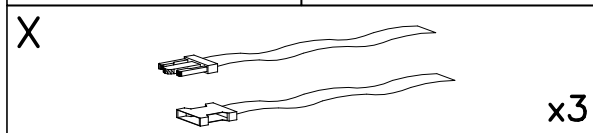
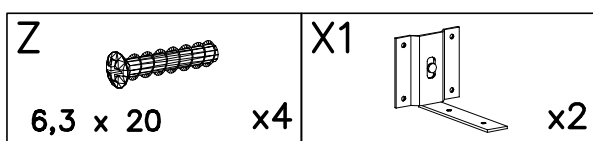
IT IS FORBIDDEN TO
ASSEMBLY TO WALLS
MADE OF PLASTERBOARD

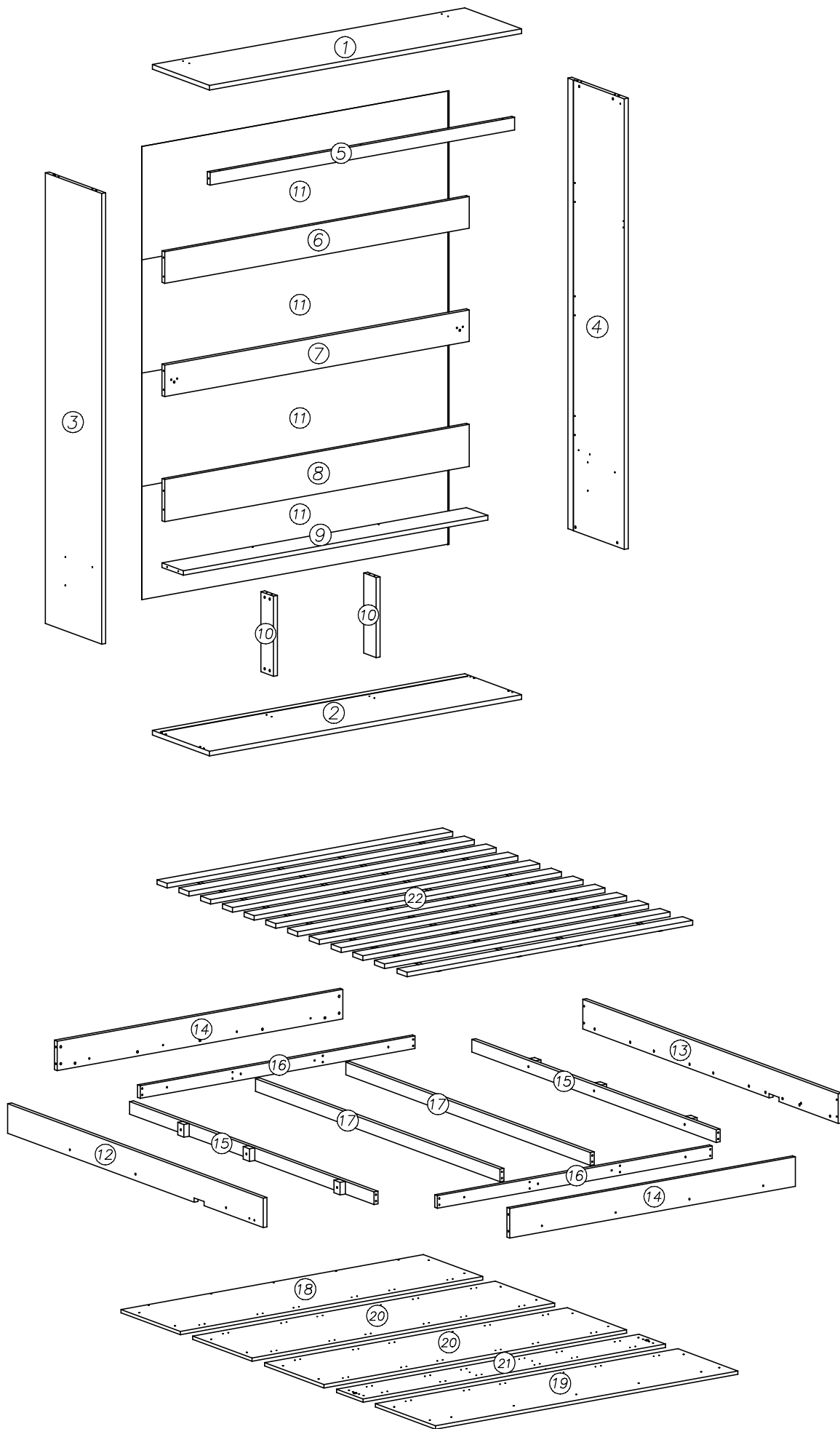
ES IST VERBOTEN, AN
WÄNDEN AUS
GIPSKARTONPLATTEN ZU
MONTIEREN



nr	Długość	Szerokość	Grubość	Sztuk
1	1750	455	22	1
2	1750	455	22	1
3	2140	450	22	1
4	2140	450	22	1
5	1704	60	22	1
6	1704	150	22	1
7	1704	150	22	1
8	1704	200	22	1
9	1704	170	22	1
10	380	100	22	2
11	1720	538	2,5	4

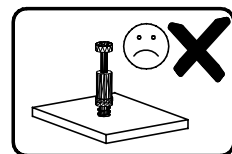
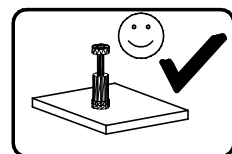
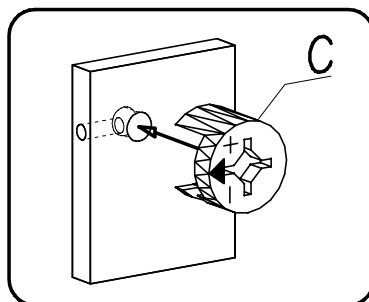
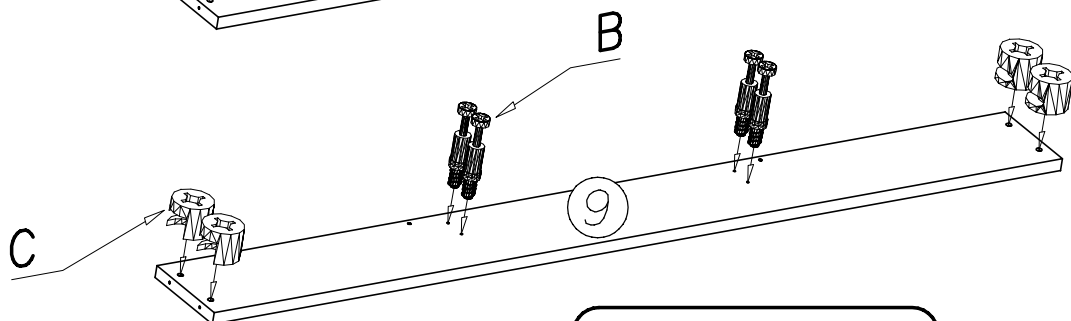
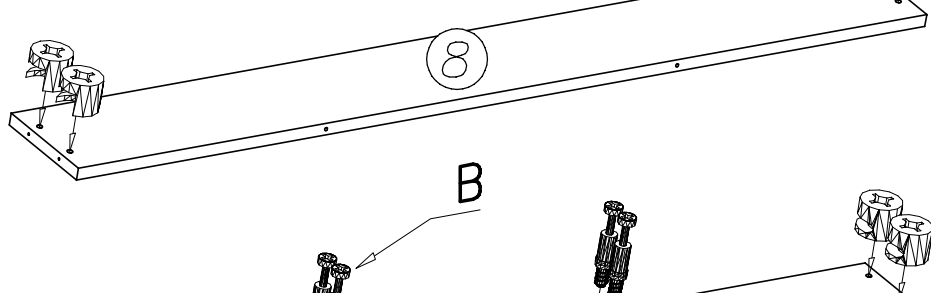
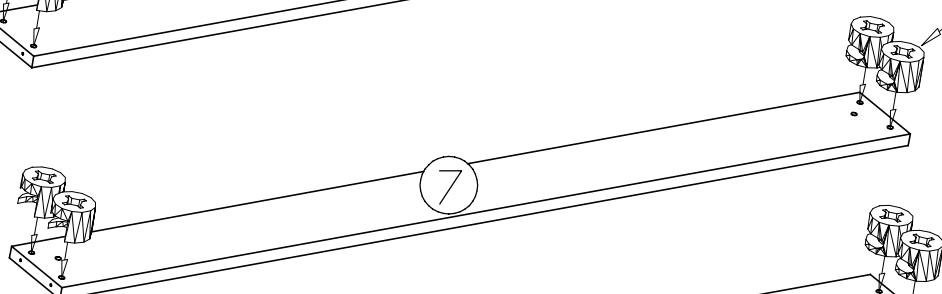
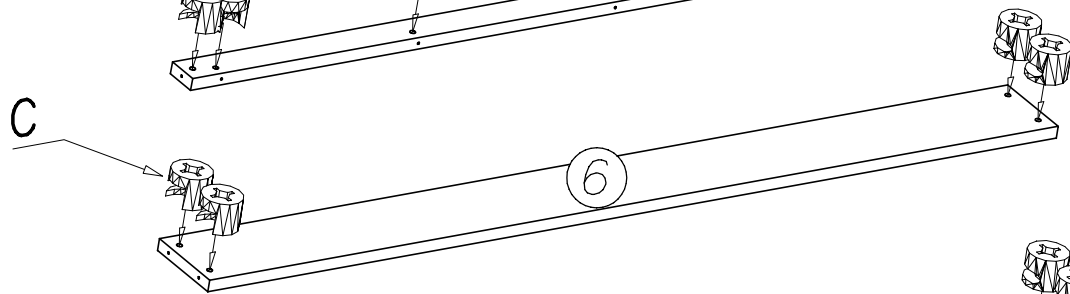
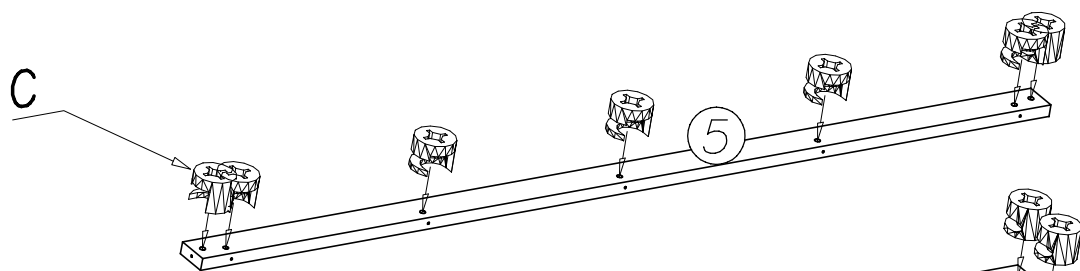
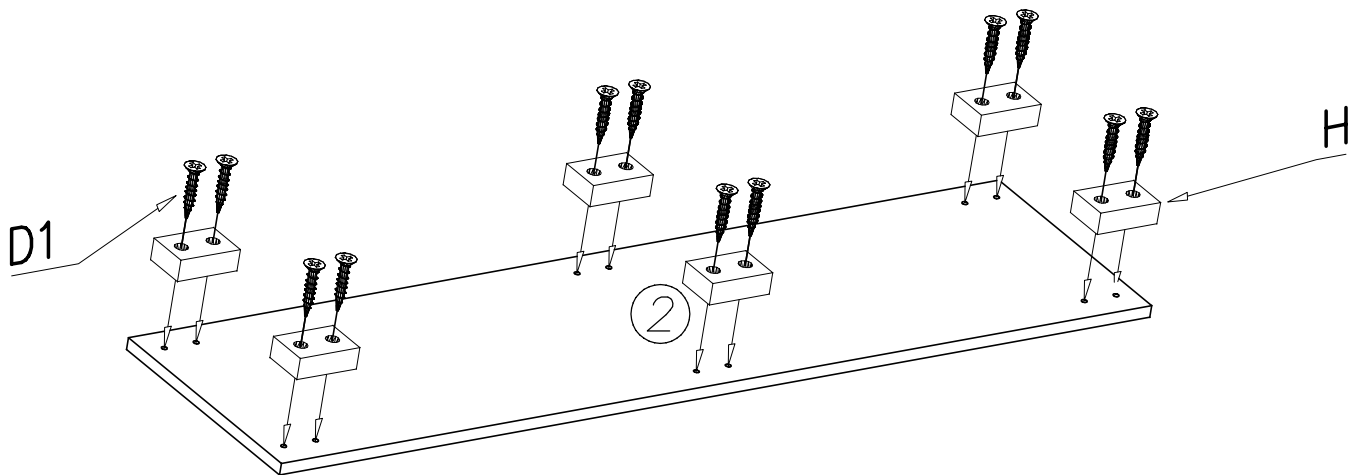
nr	Długość	Szerokość	Grubość	Sztuk
12	2044	140	22	1
13	2044	140	22	1
14	1600	140	22	2
15	RAMA POD STELAŻ			
16				
17				
18	1695	475	16	1
19	1695	480	16	1
20	1695	475	16	2
21	1695	212	16	1
22	STELAŻ			



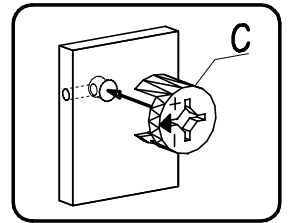
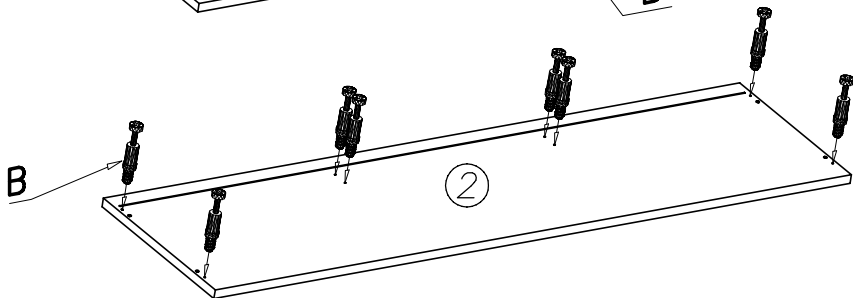
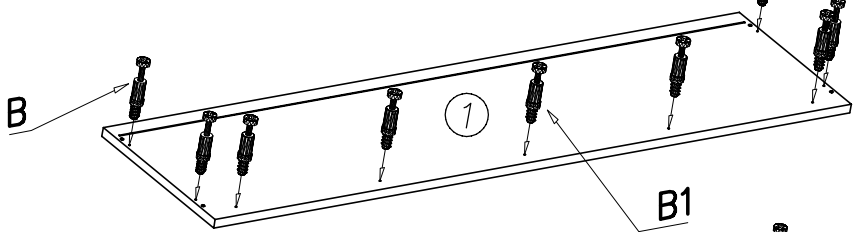
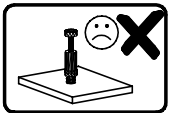
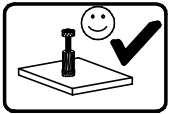
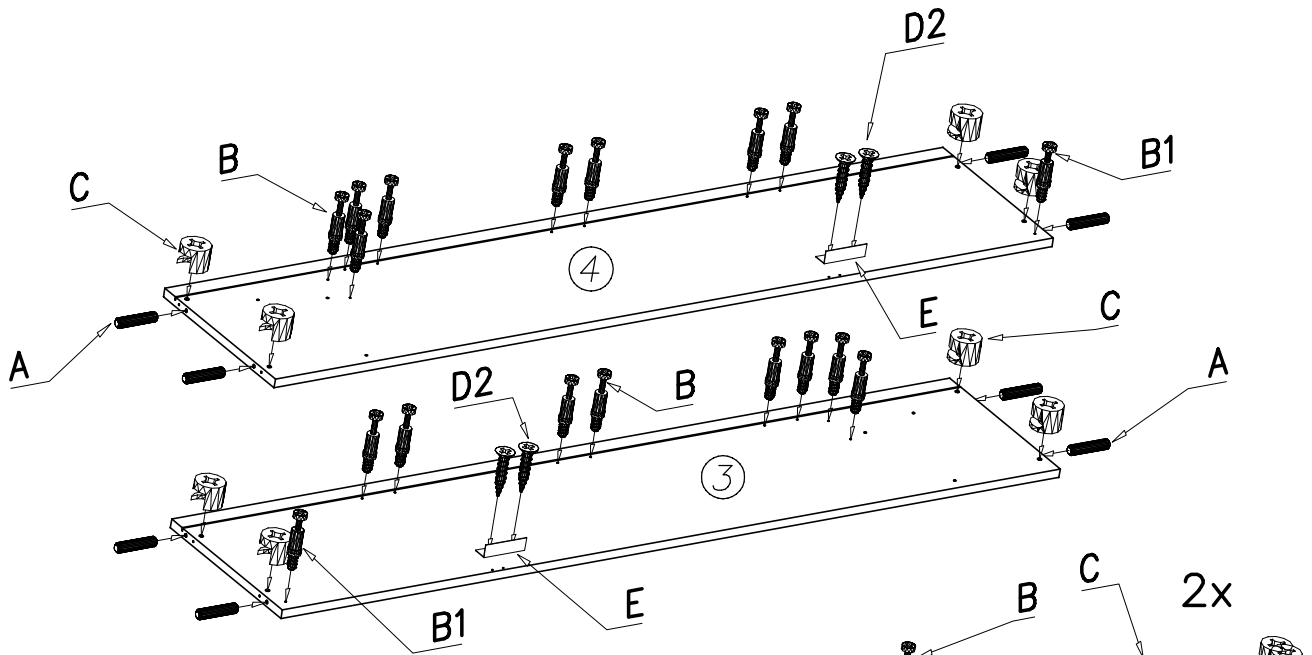


PÓLKOTAPCZAN 160
COUCHSHELF 160
COUCHREGAL 160

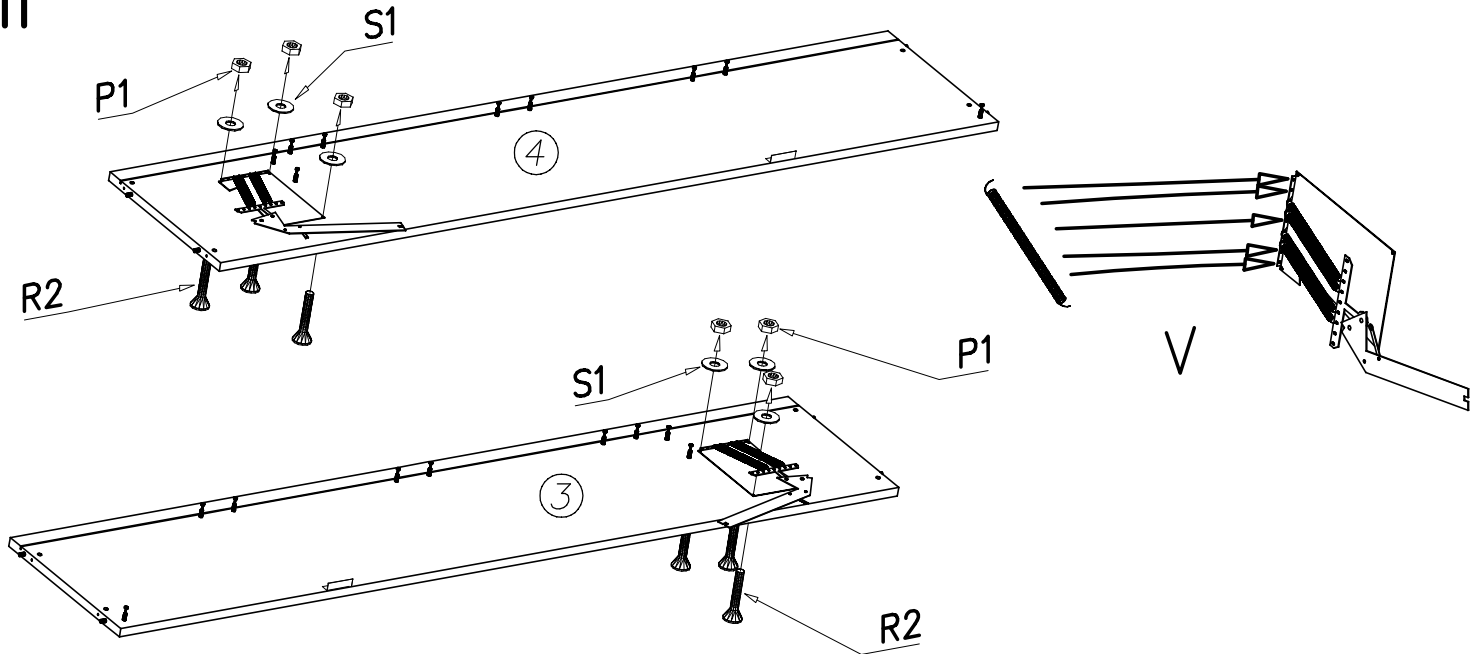
I



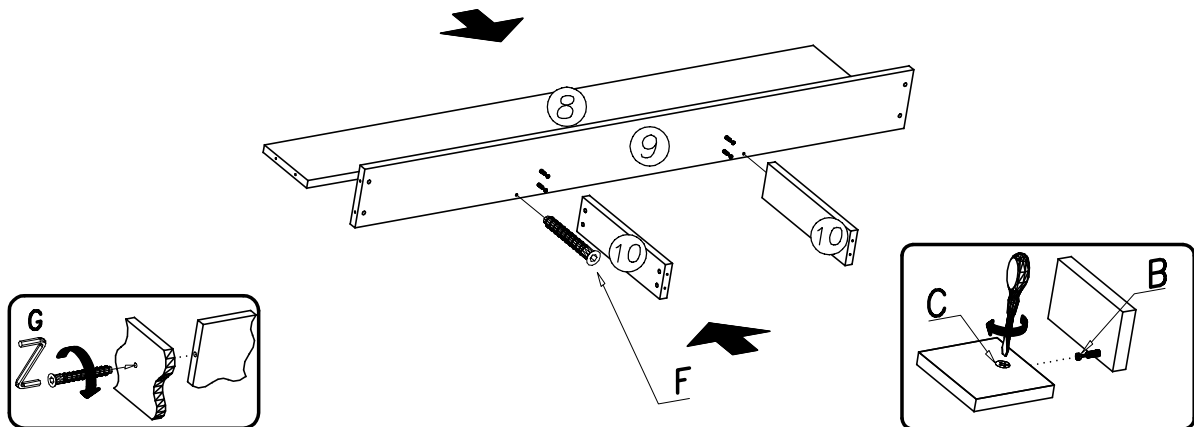
II



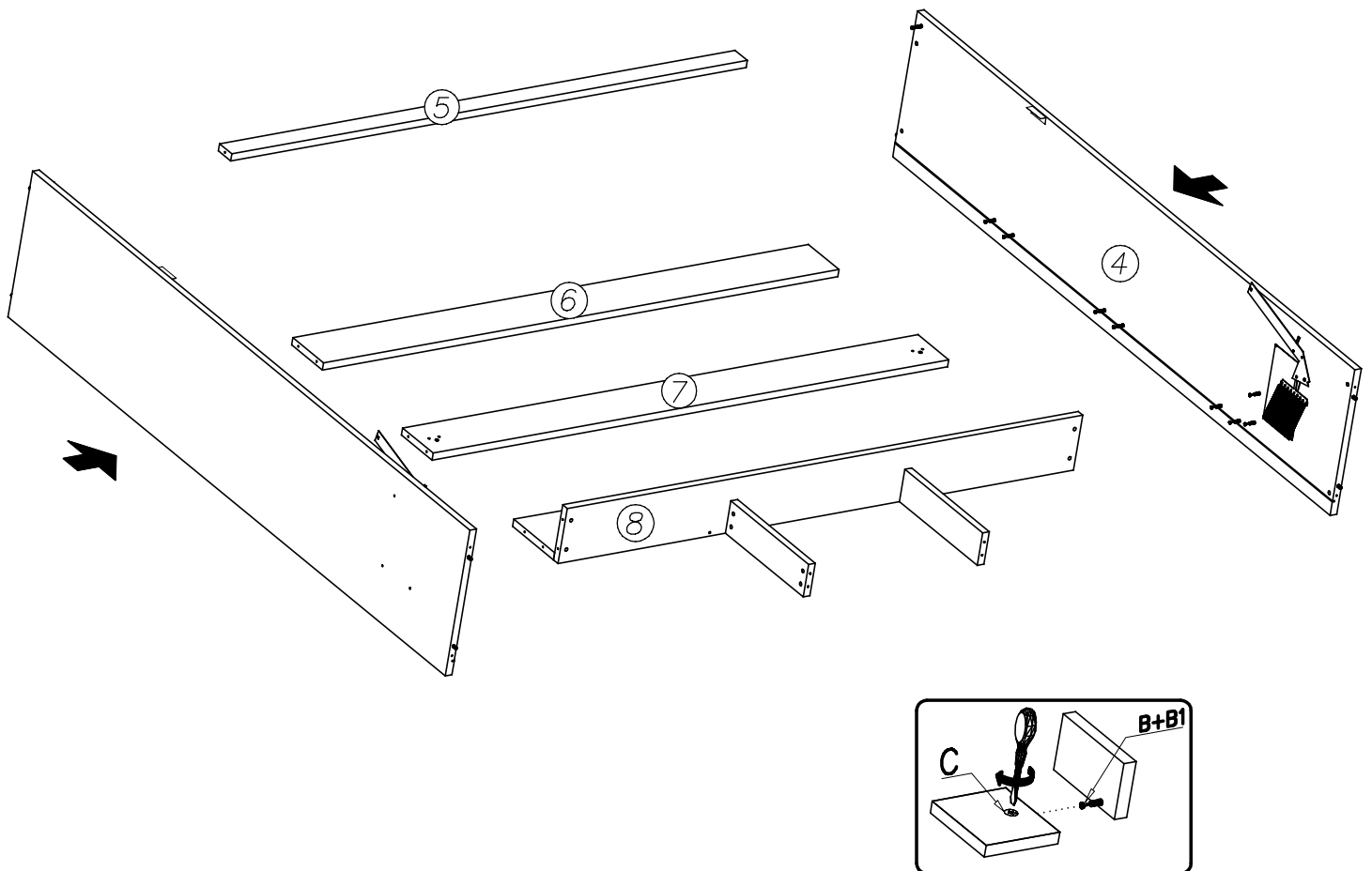
III



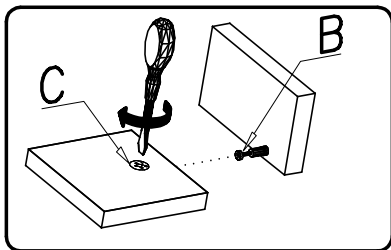
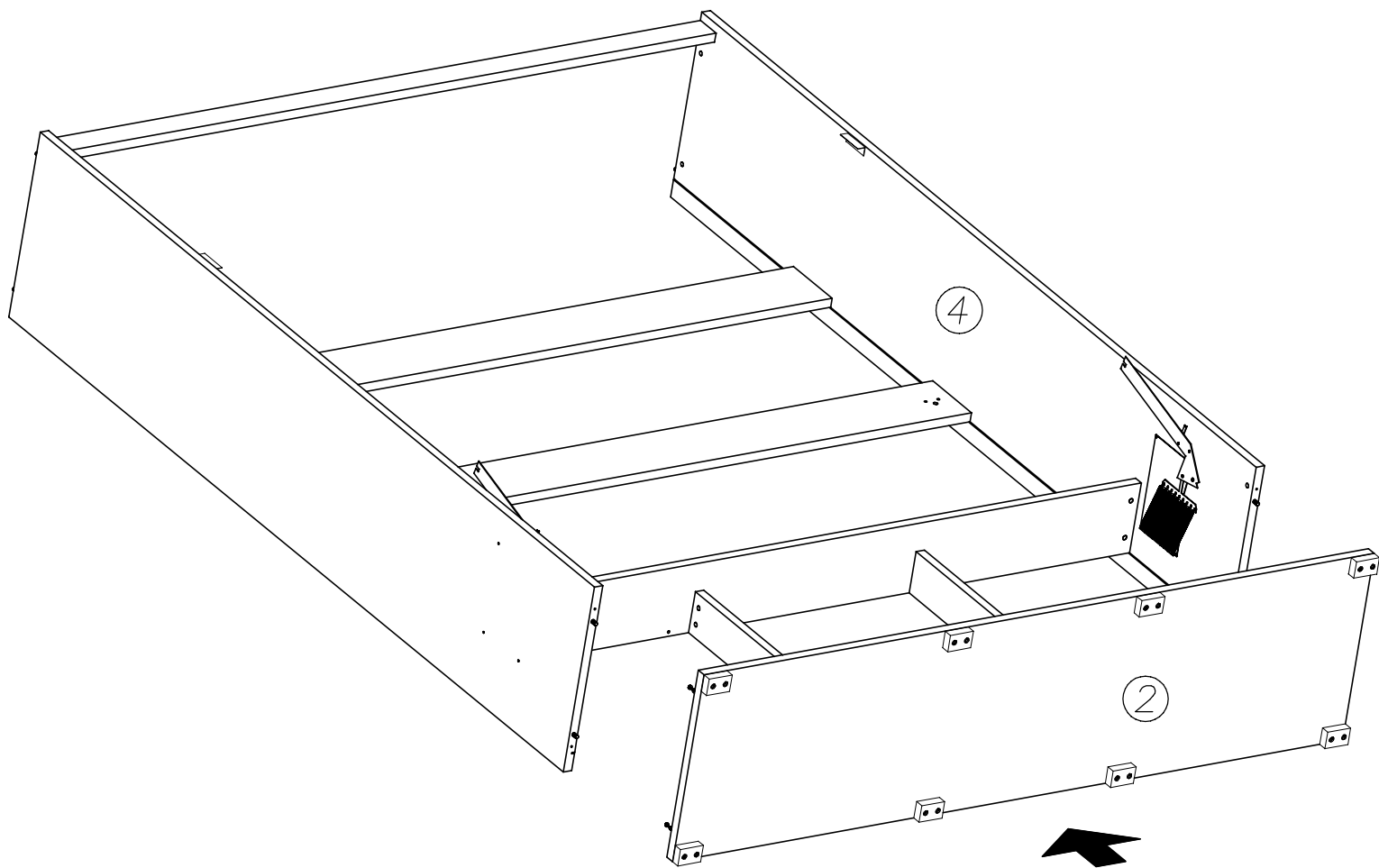
IV



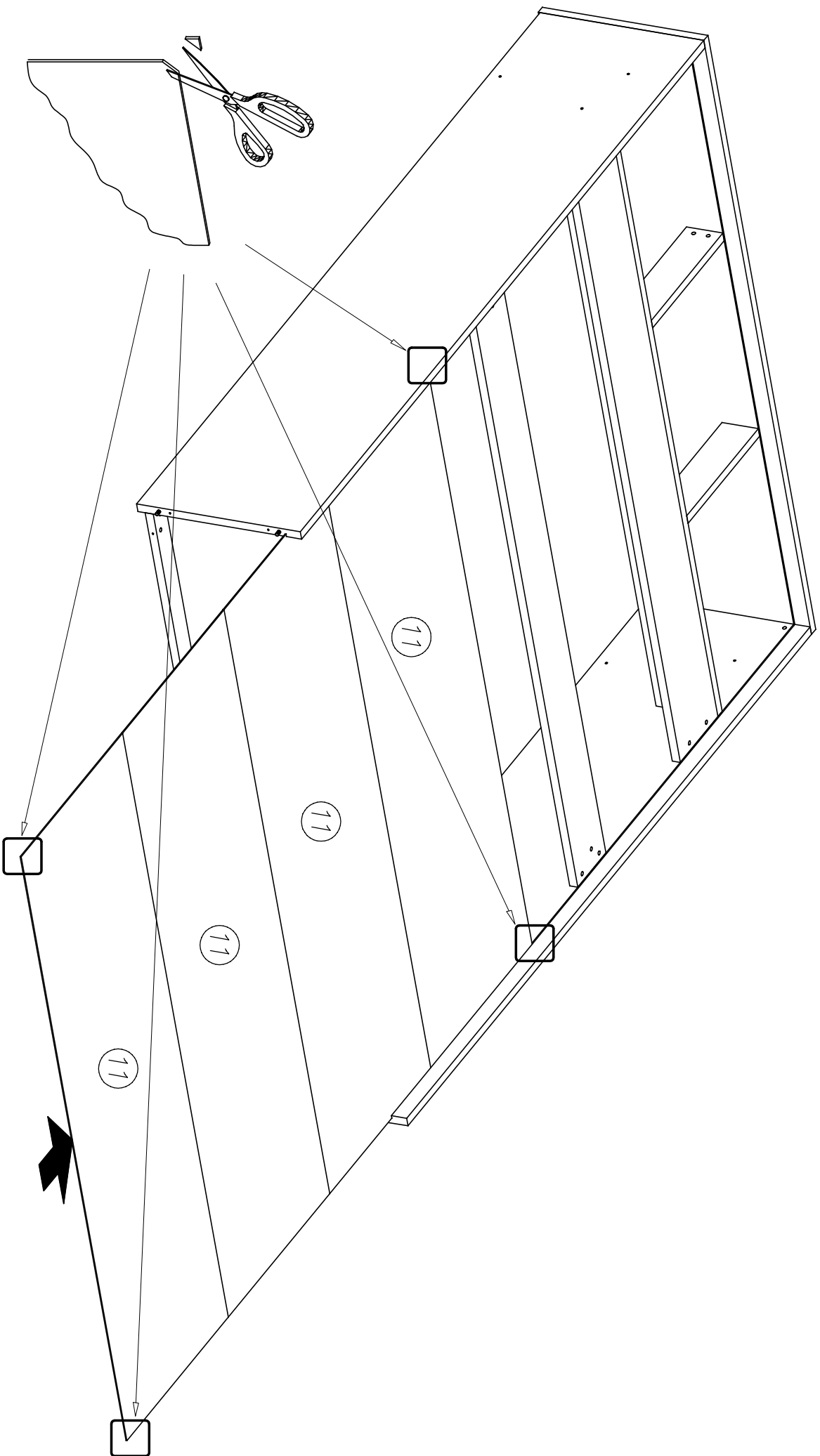
V



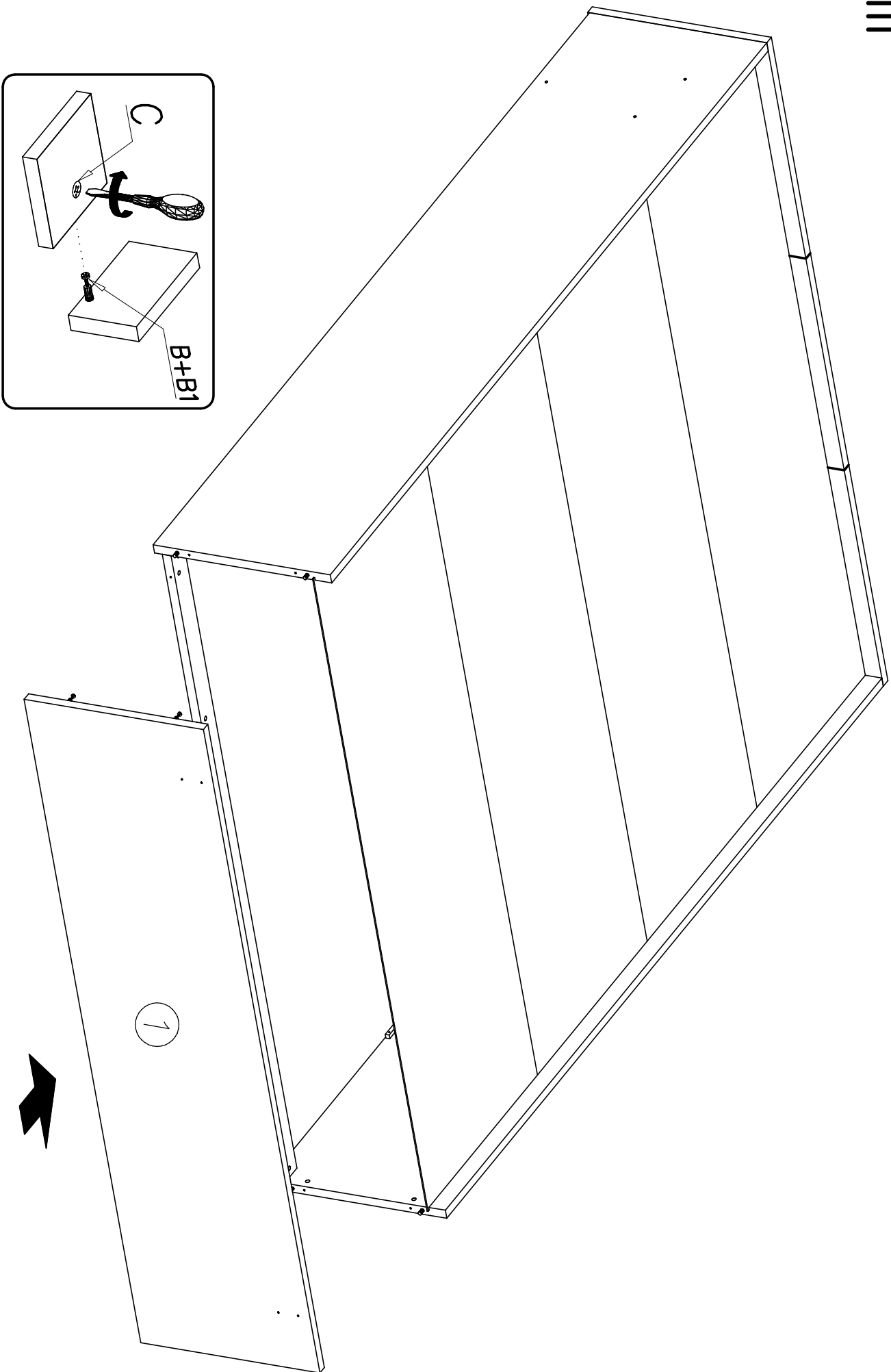
VI



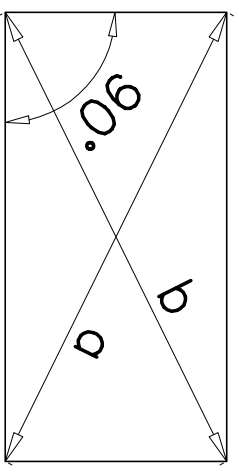
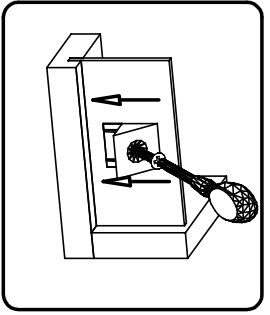
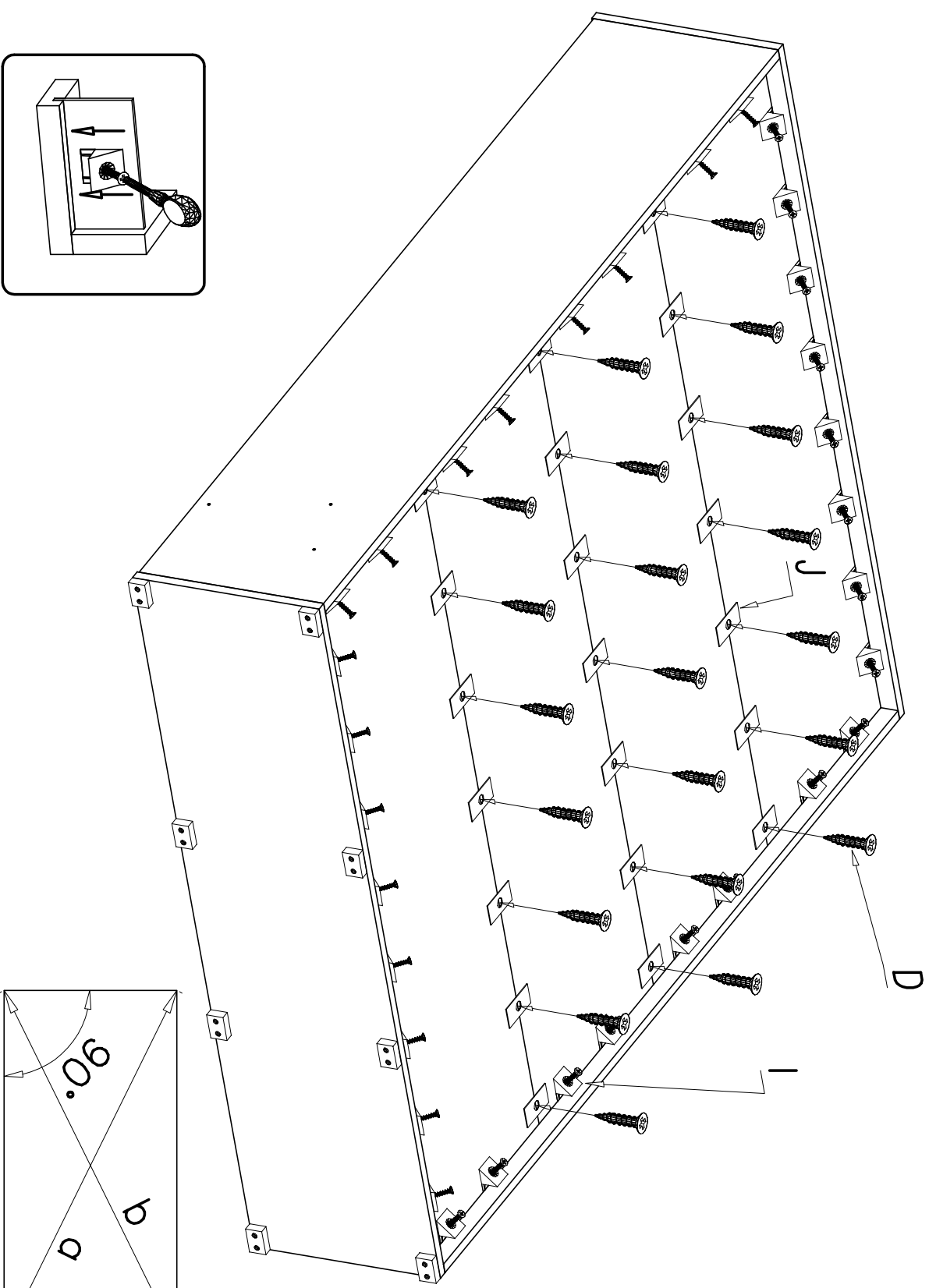
VII



VIII

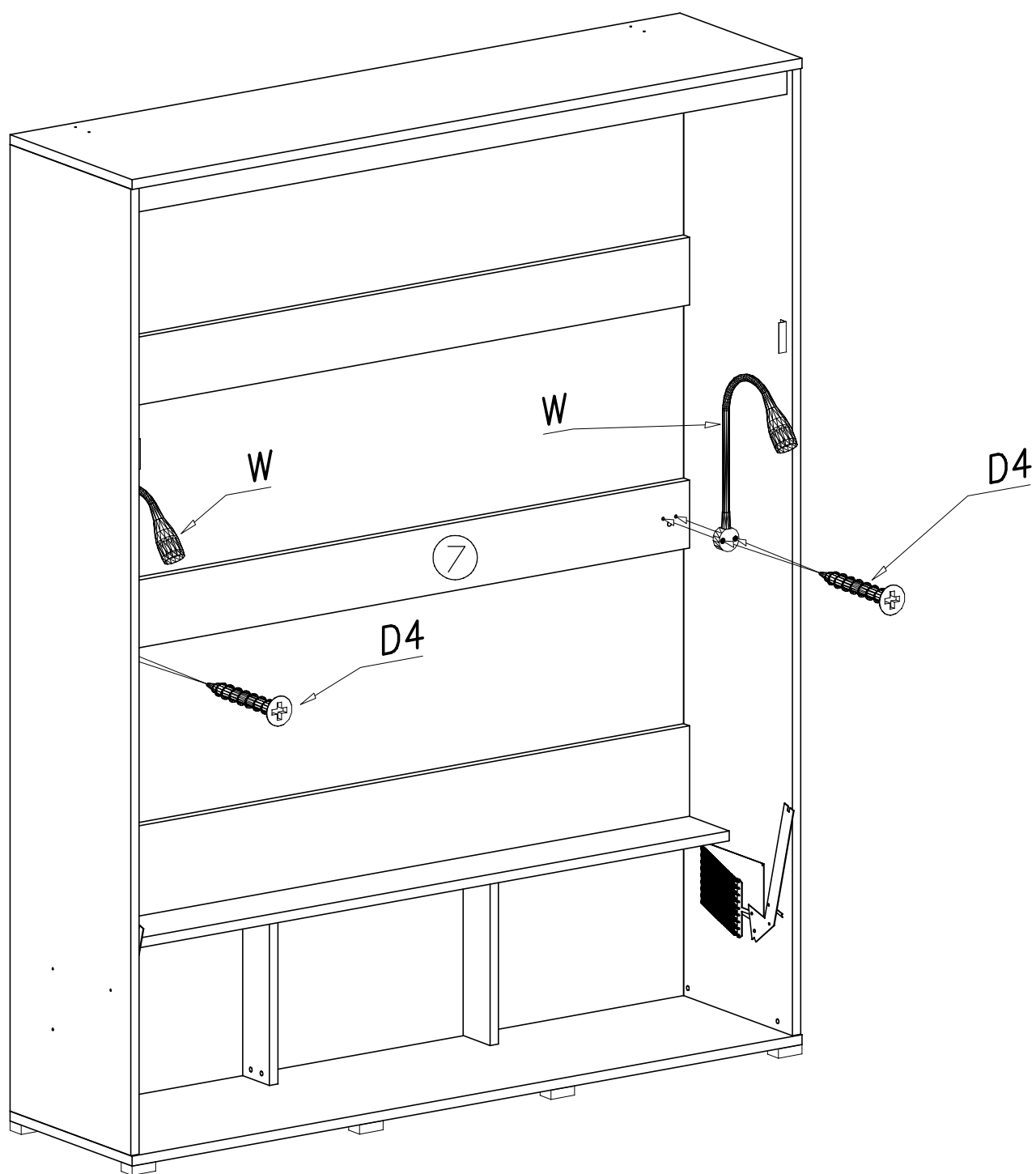
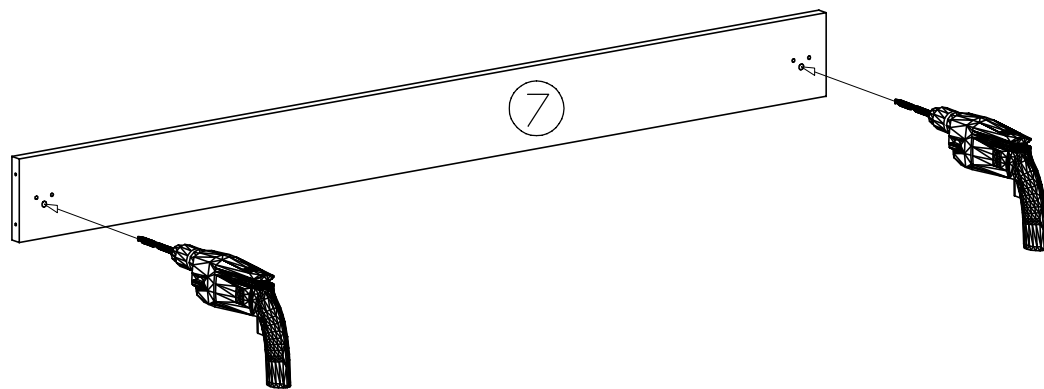


IX

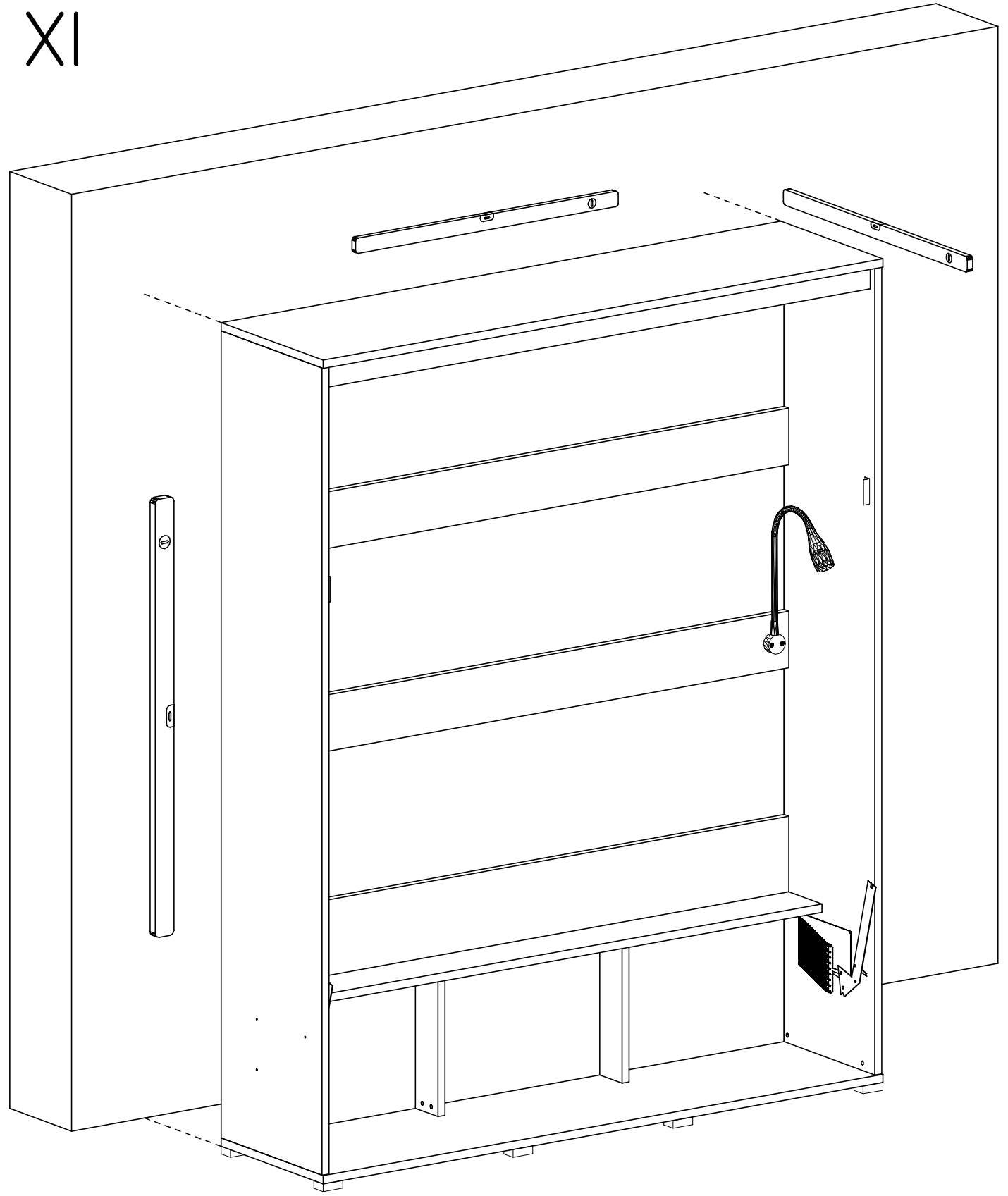


$a=b$

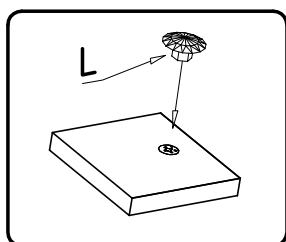
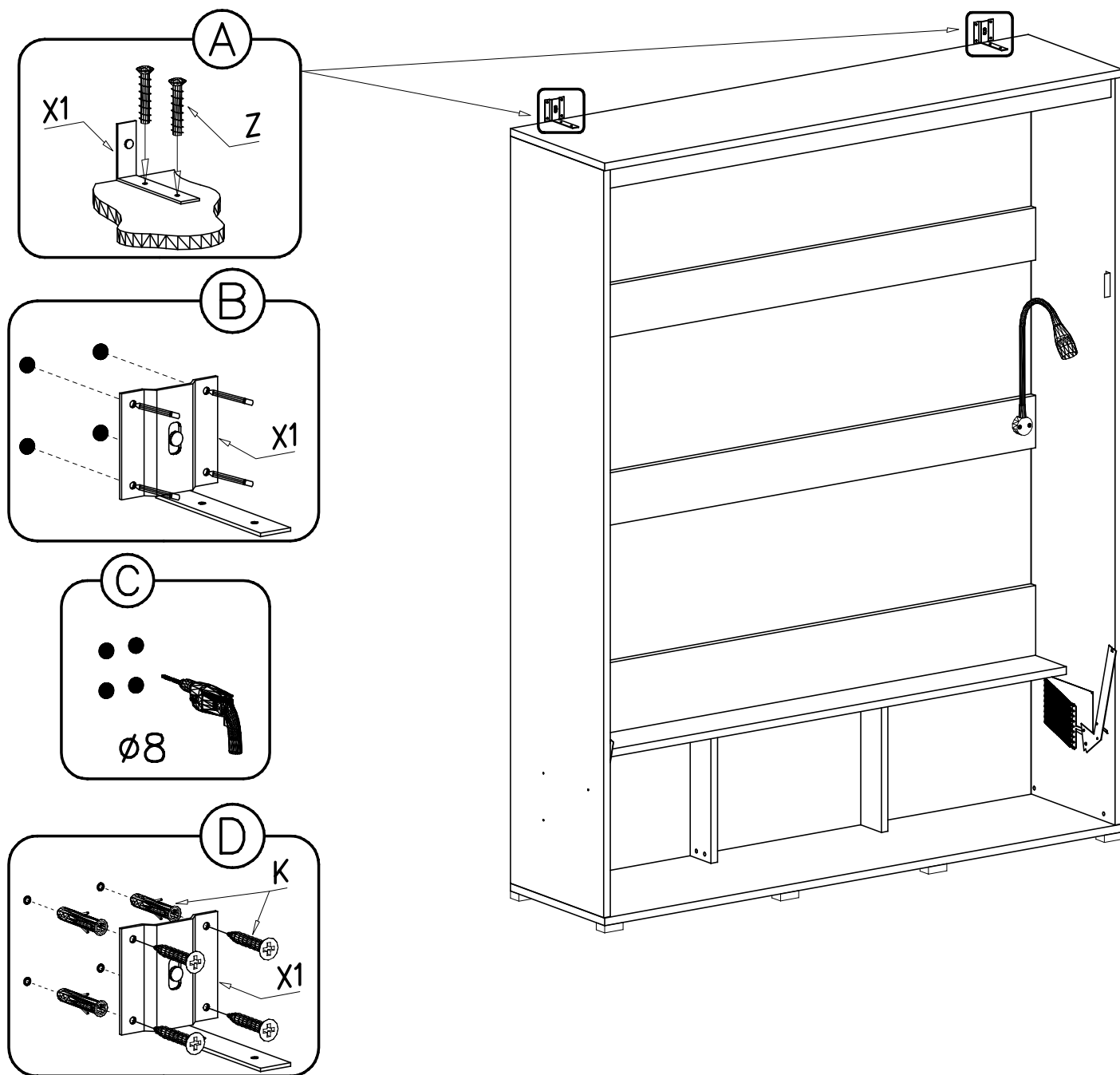
X



XI



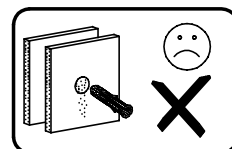
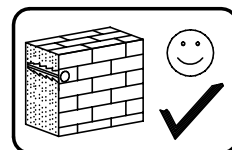
XII



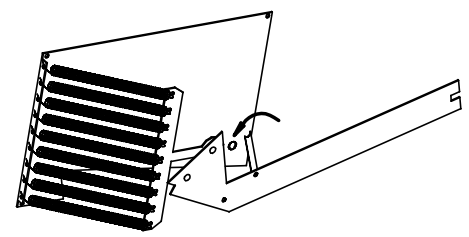
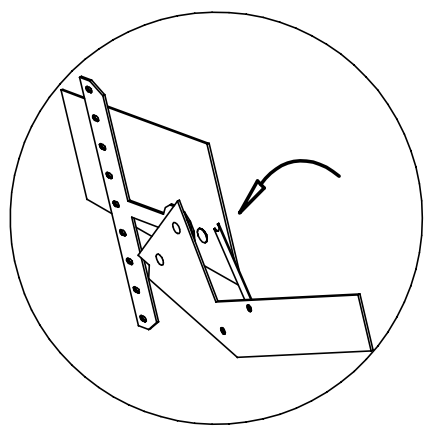
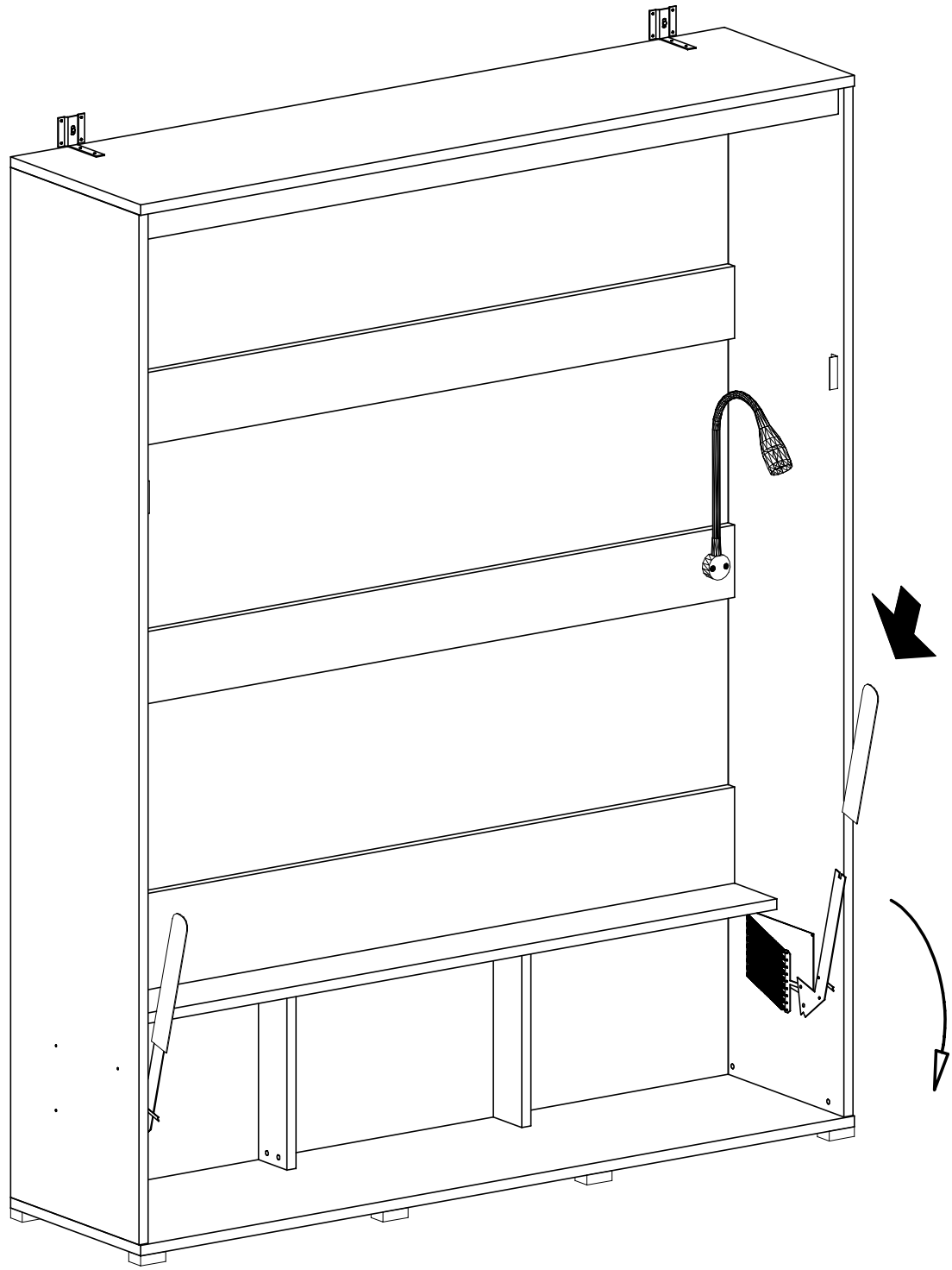
ZAKAZ MONTAŻU DO
 ŚCIAN Z KARTON GIPSU

IT IS FORBIDDEN TO
 ASSEMBLY TO WALLS
 MADE OF PLASTERBOARD

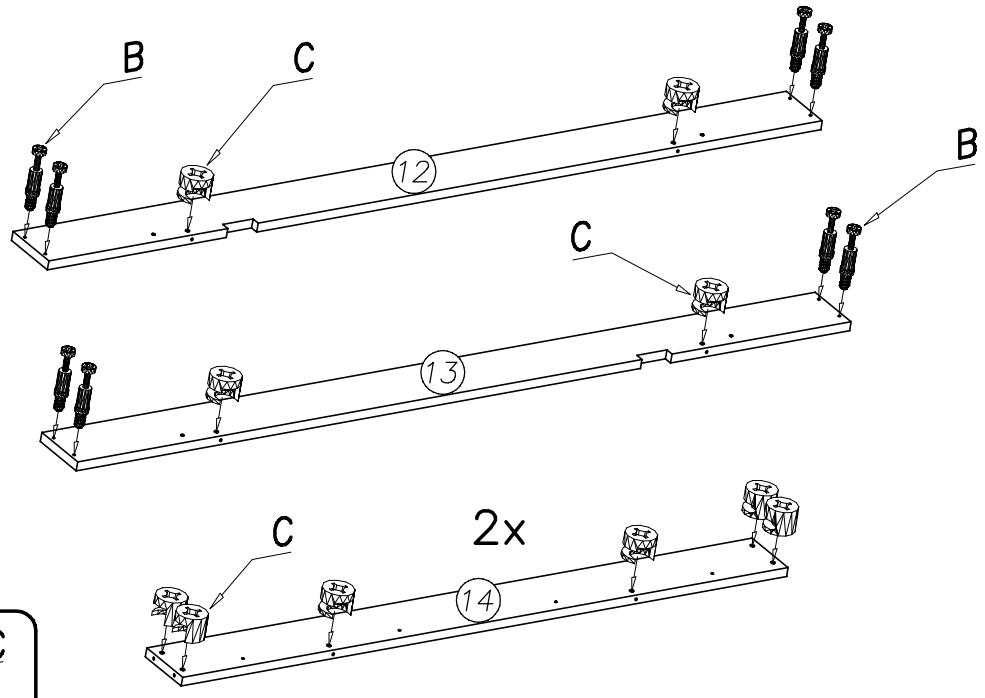
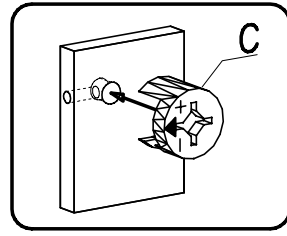
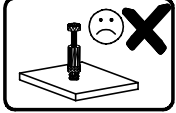
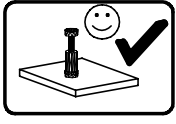
ES IST VERBOTEN, AN
 WÄNDEN AUS
 GIPSKARTONPLATTEN ZU
 MONTIEREN



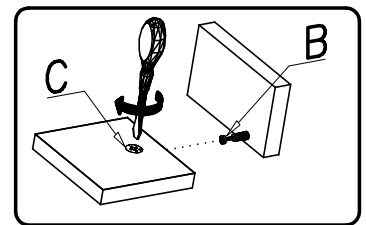
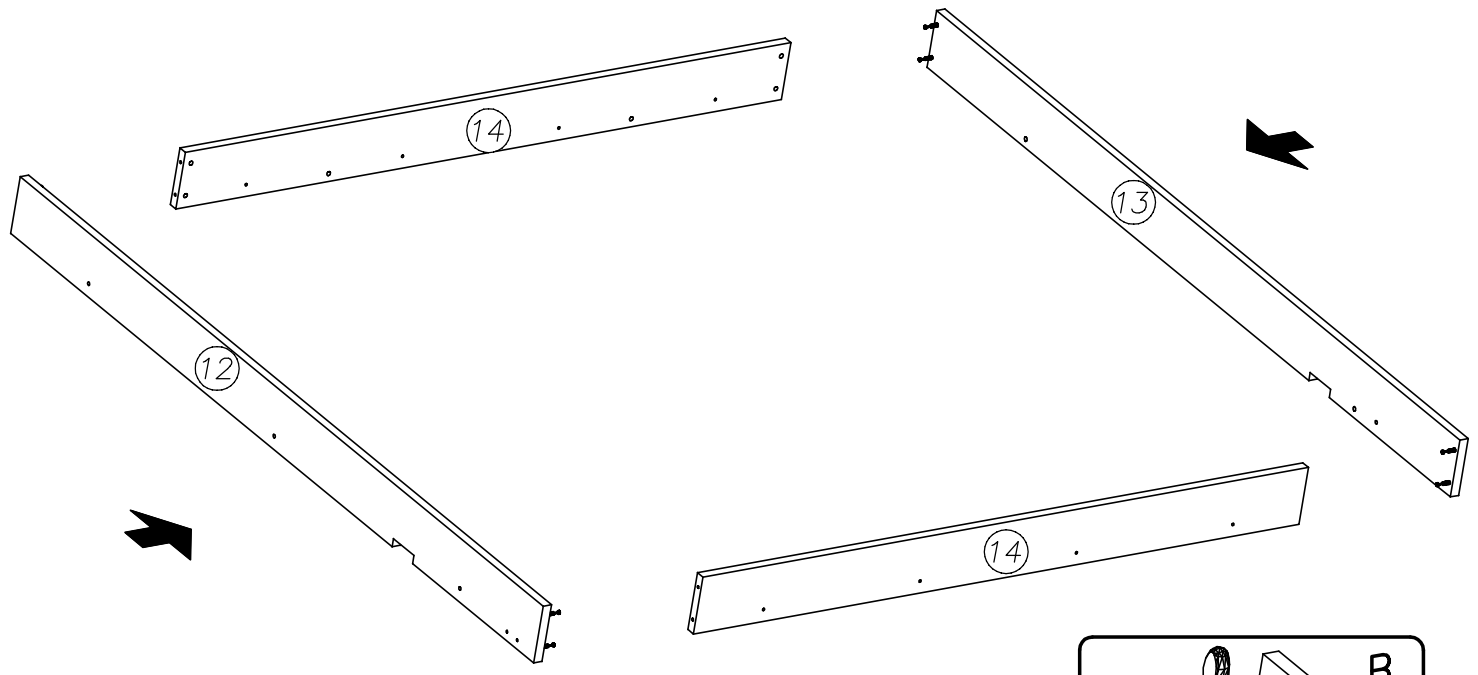
XIII



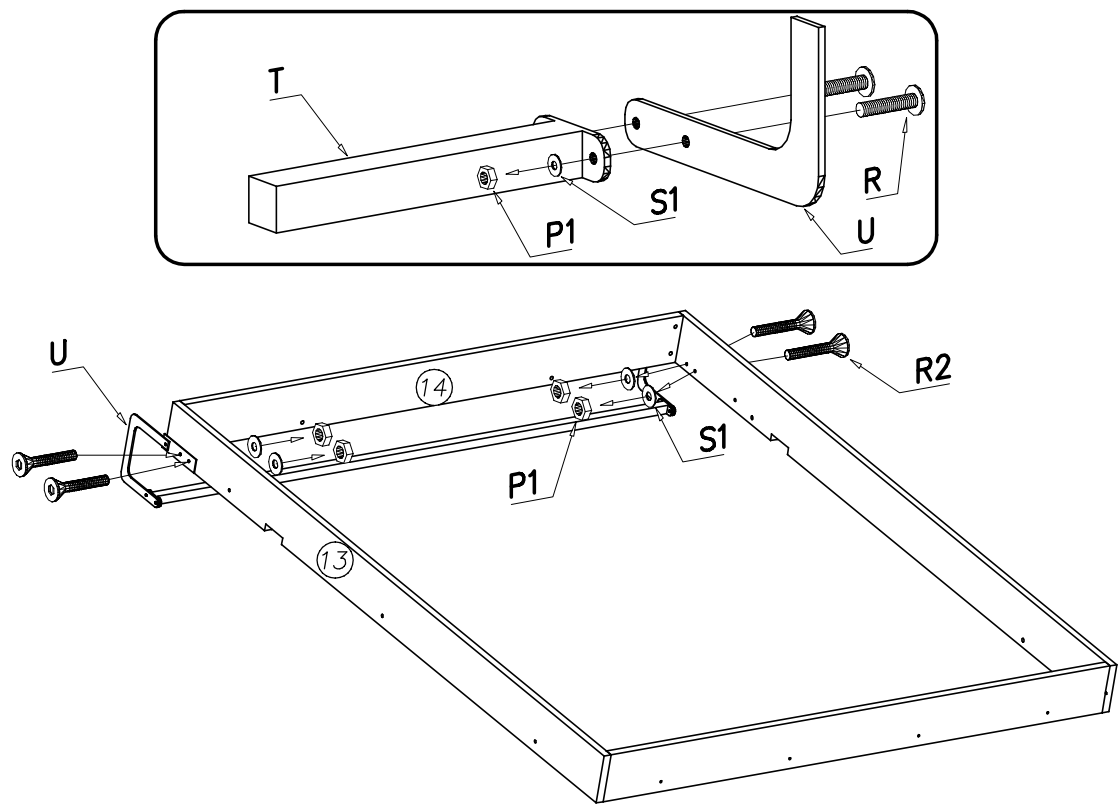
XIV



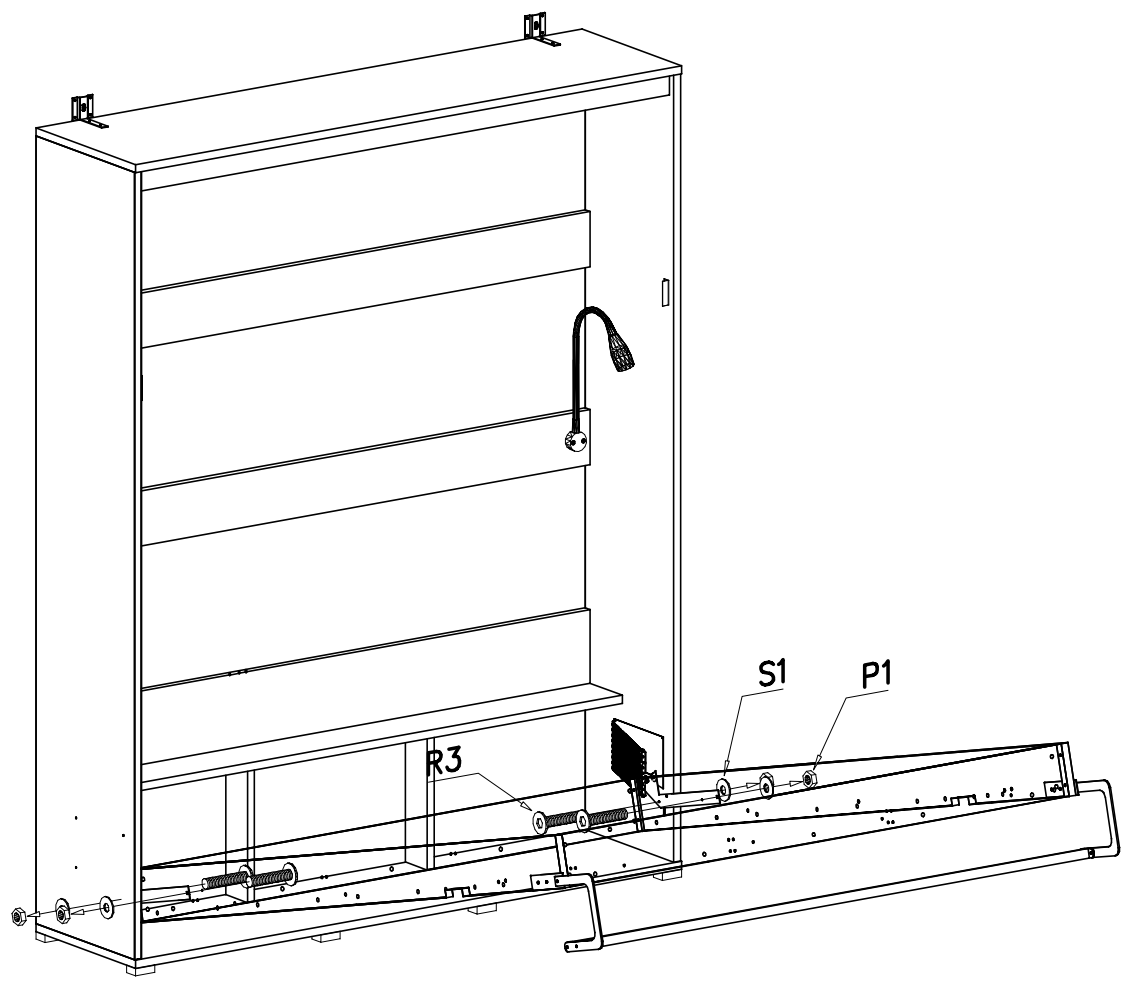
XV



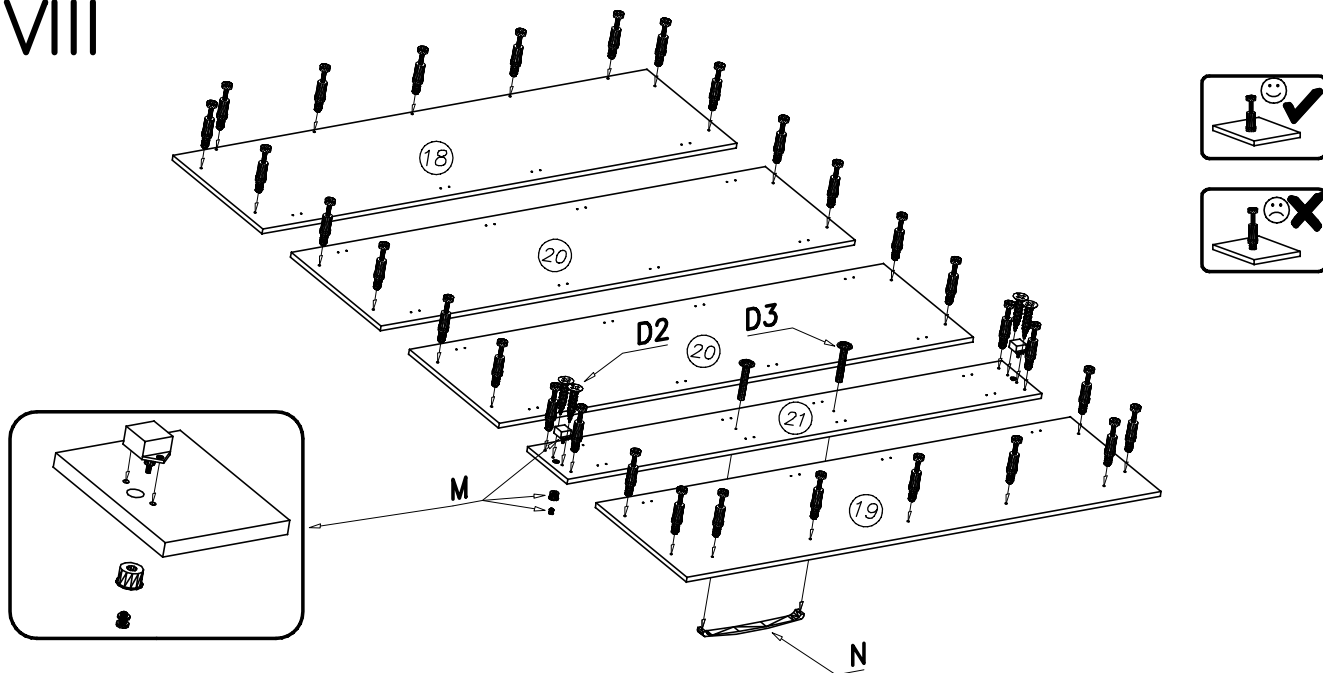
XVI



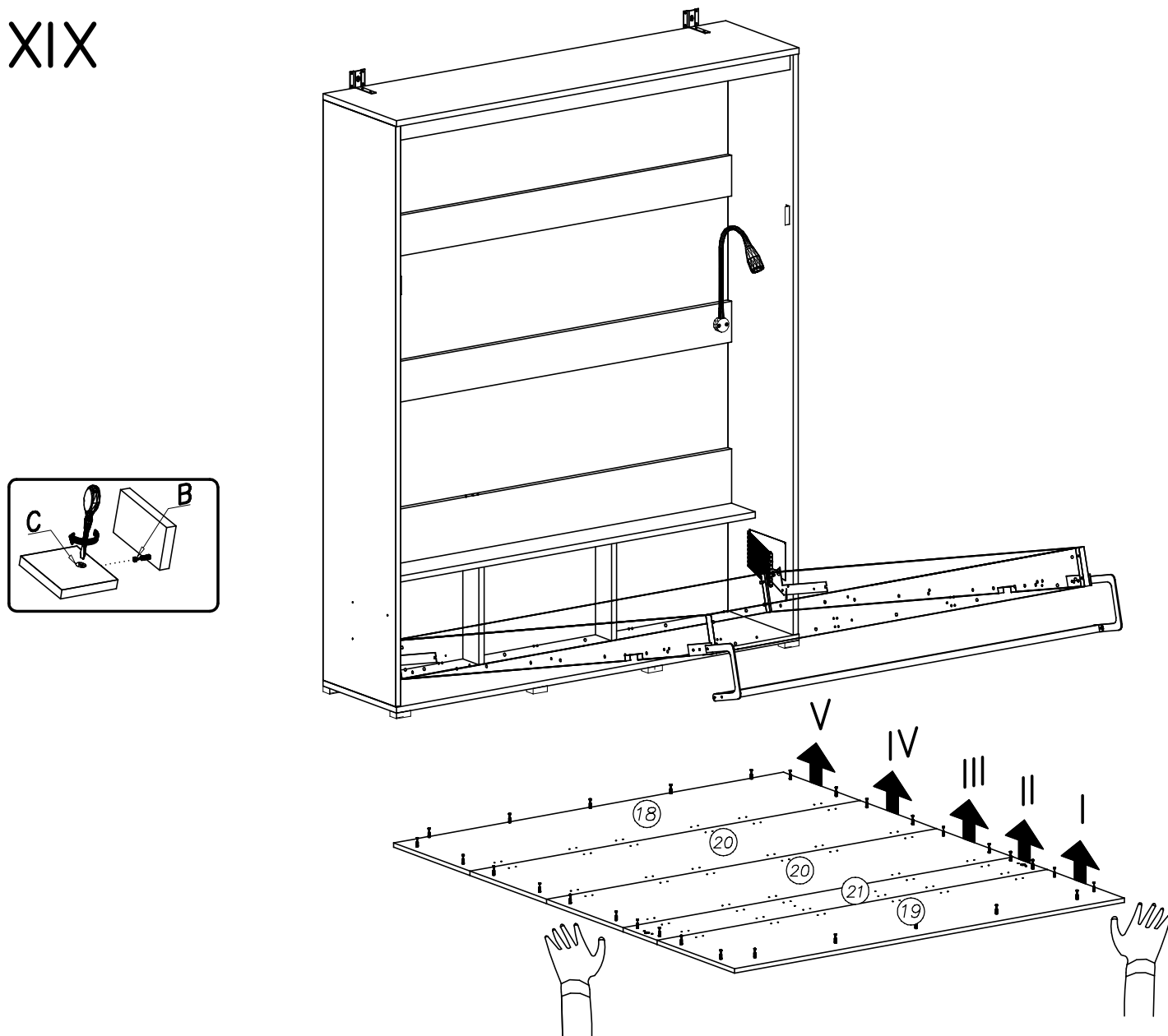
XVII



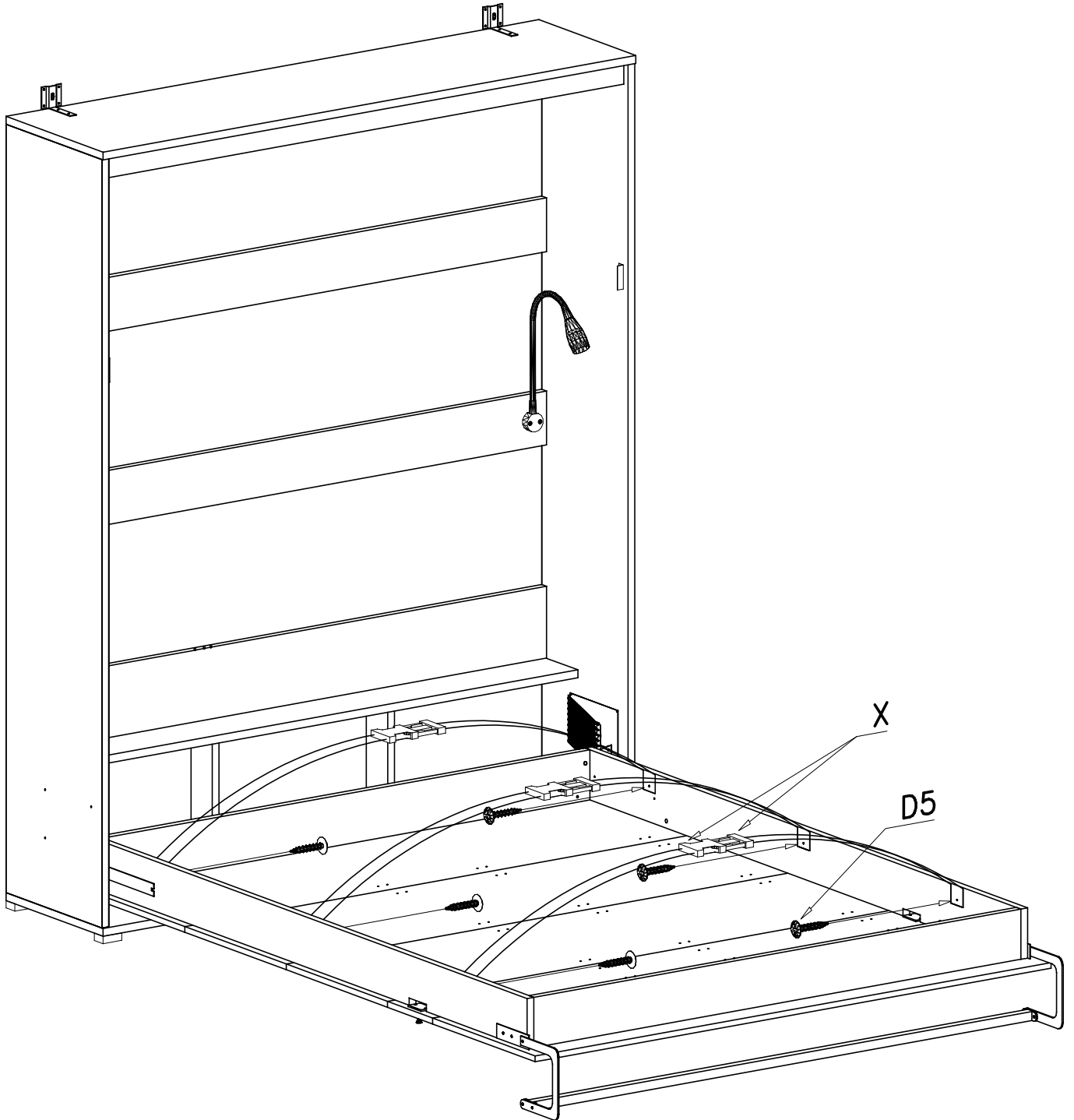
XVIII



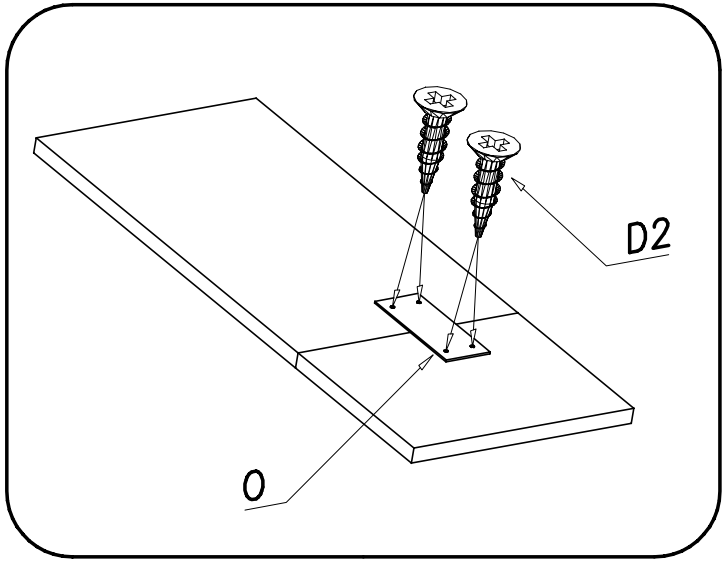
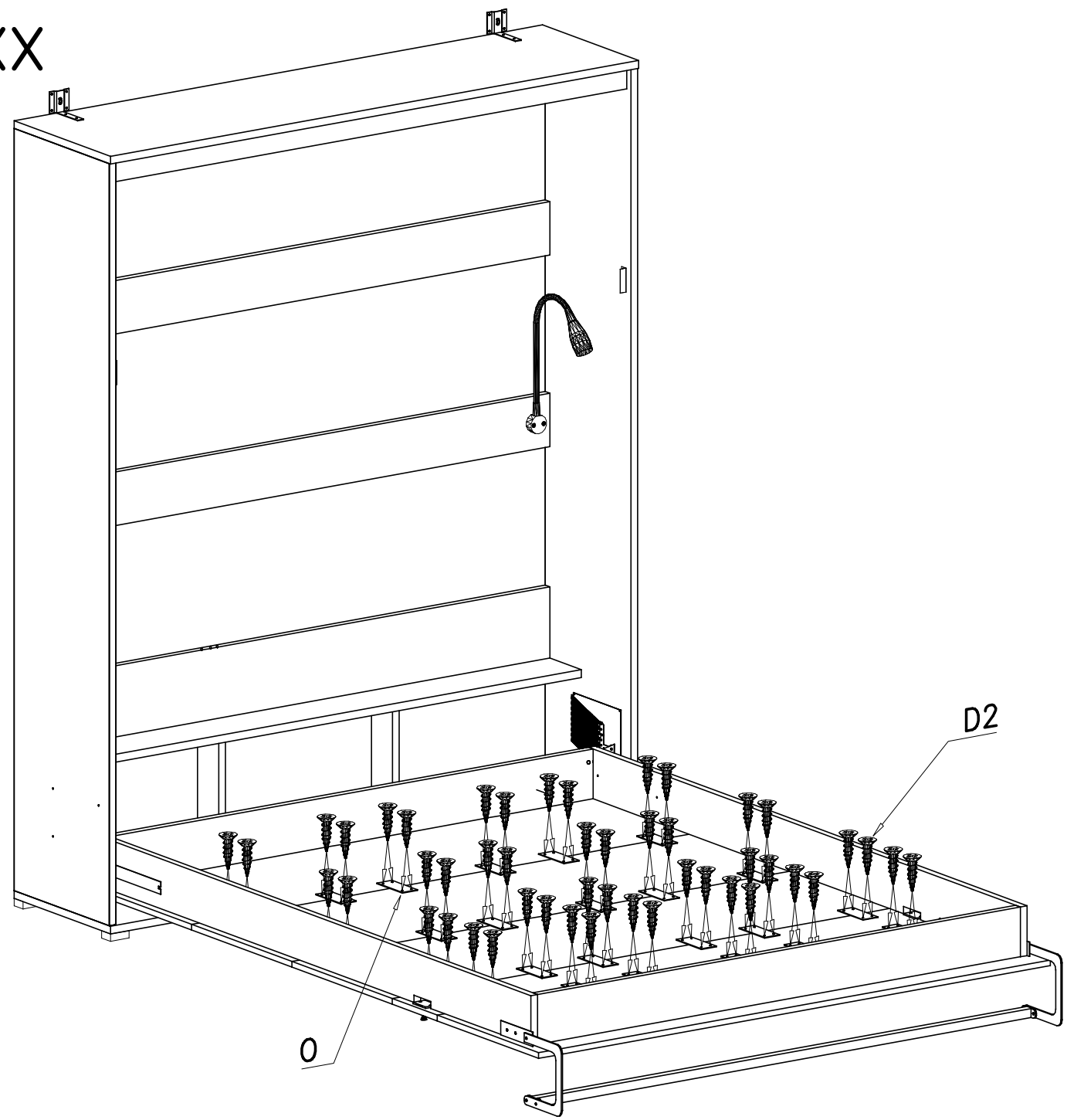
XIX



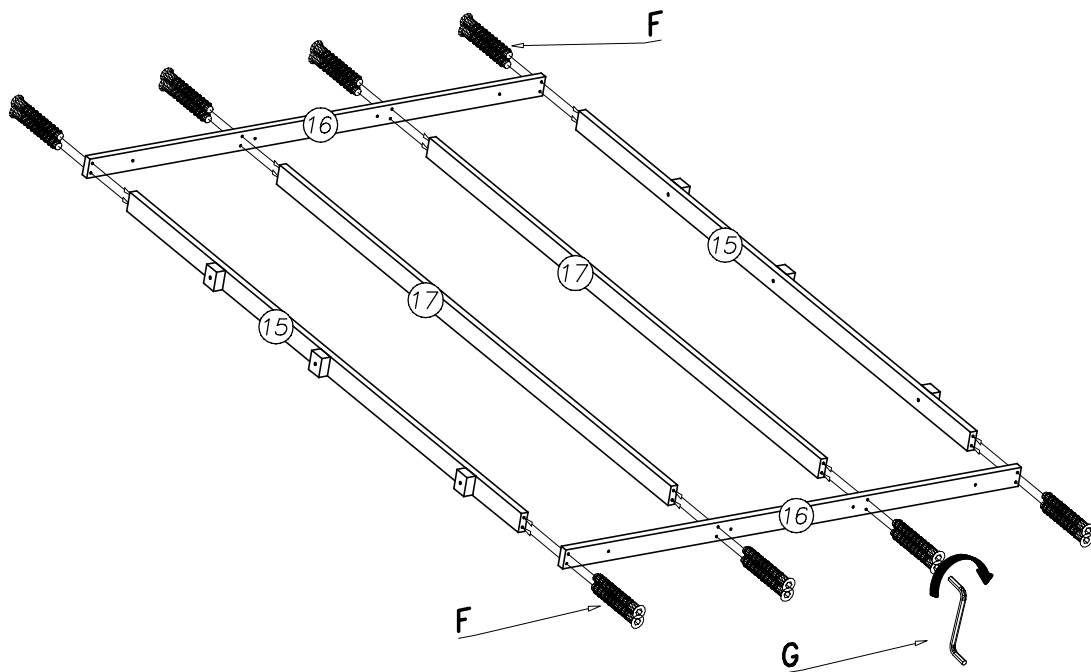
XX



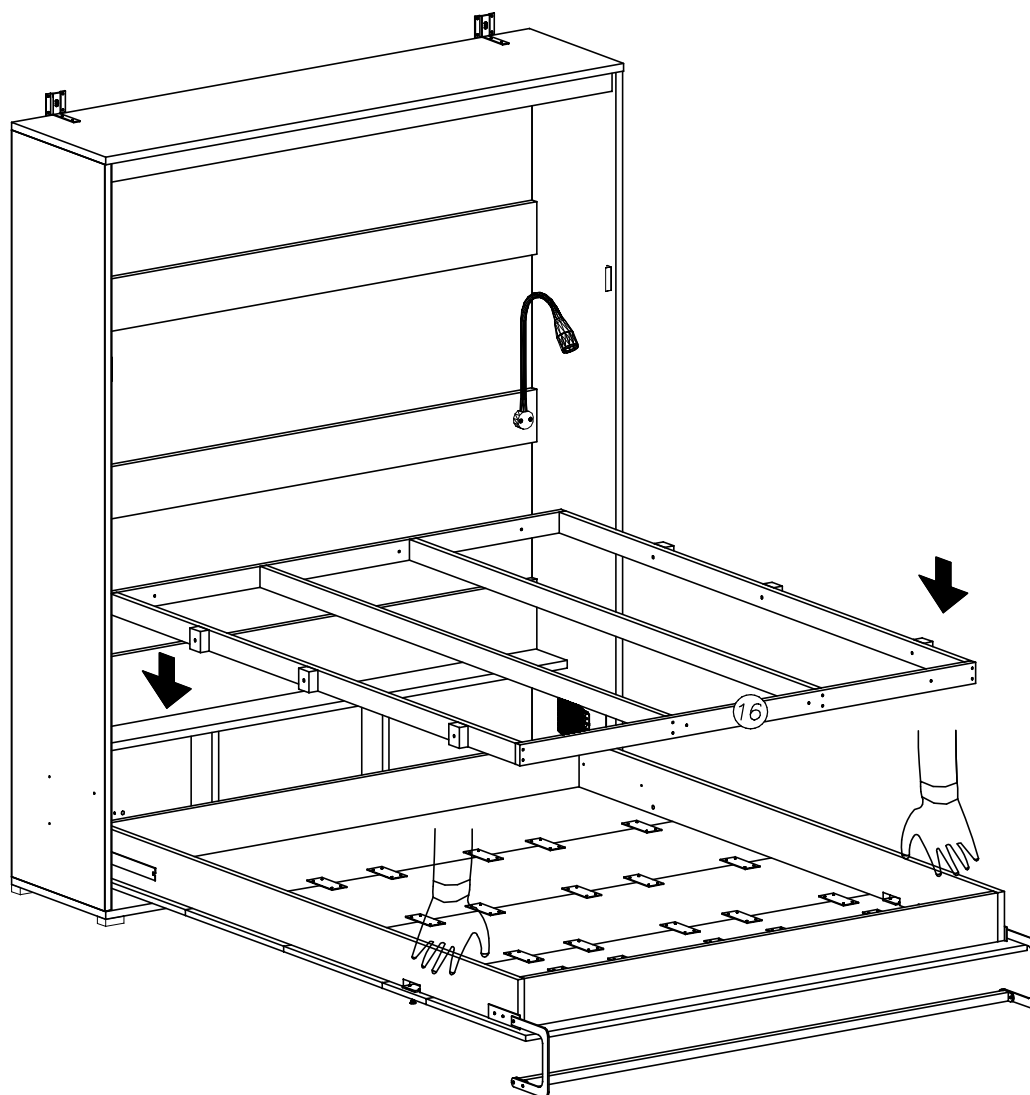
XX



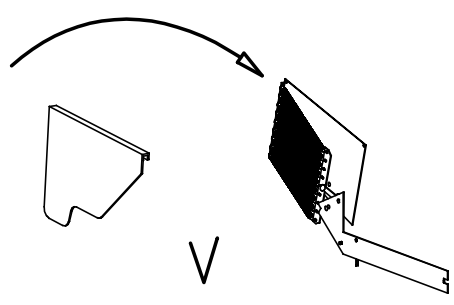
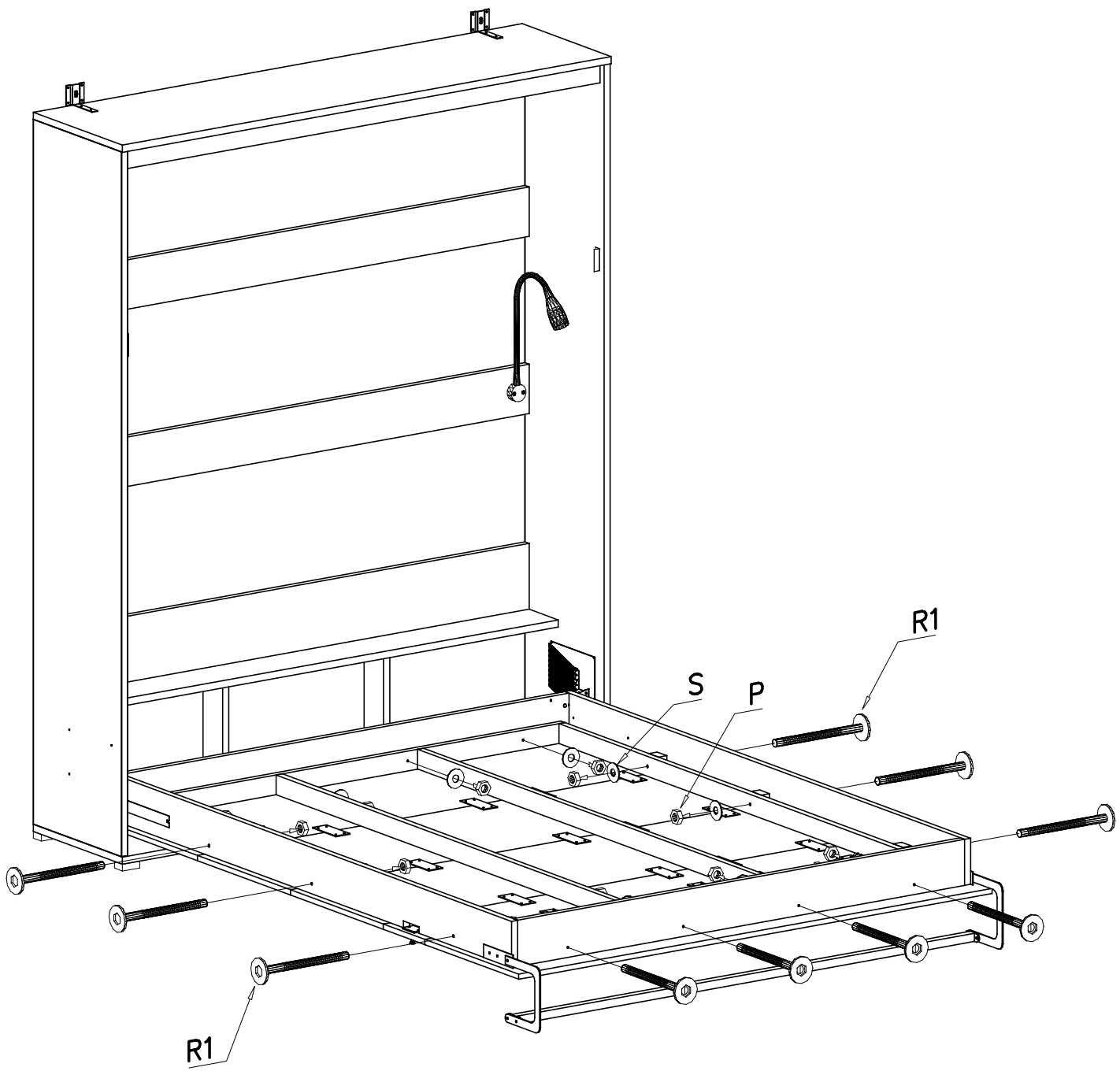
XXII



XXIII



XXIV



XXV

