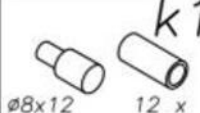



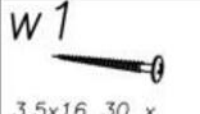
SCHEMAT MONTAŻU STOŁU


h HALMAR

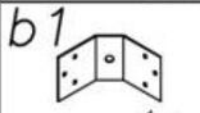
HALMAR Sp. z o.o., ul. Centralnego Okręgu Przemysłowego 2,
37-450 Stalowa Wola, POLSKA / POLAND
tel. +48 15 843 28 10, fax: +48 15 842 19 57, e-mail: office@halmar.com.pl

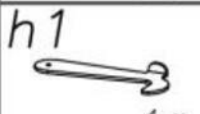
- 


∅8x12 12 x **k1**
- 

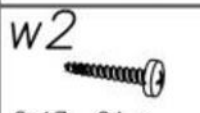
S1
M8x70 4 x
- 

w1
3,5x16 30 x
- 

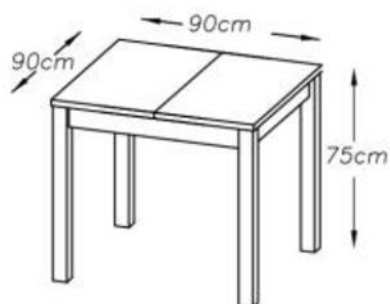
pr1
2 x
- 

b1
4 x
- 

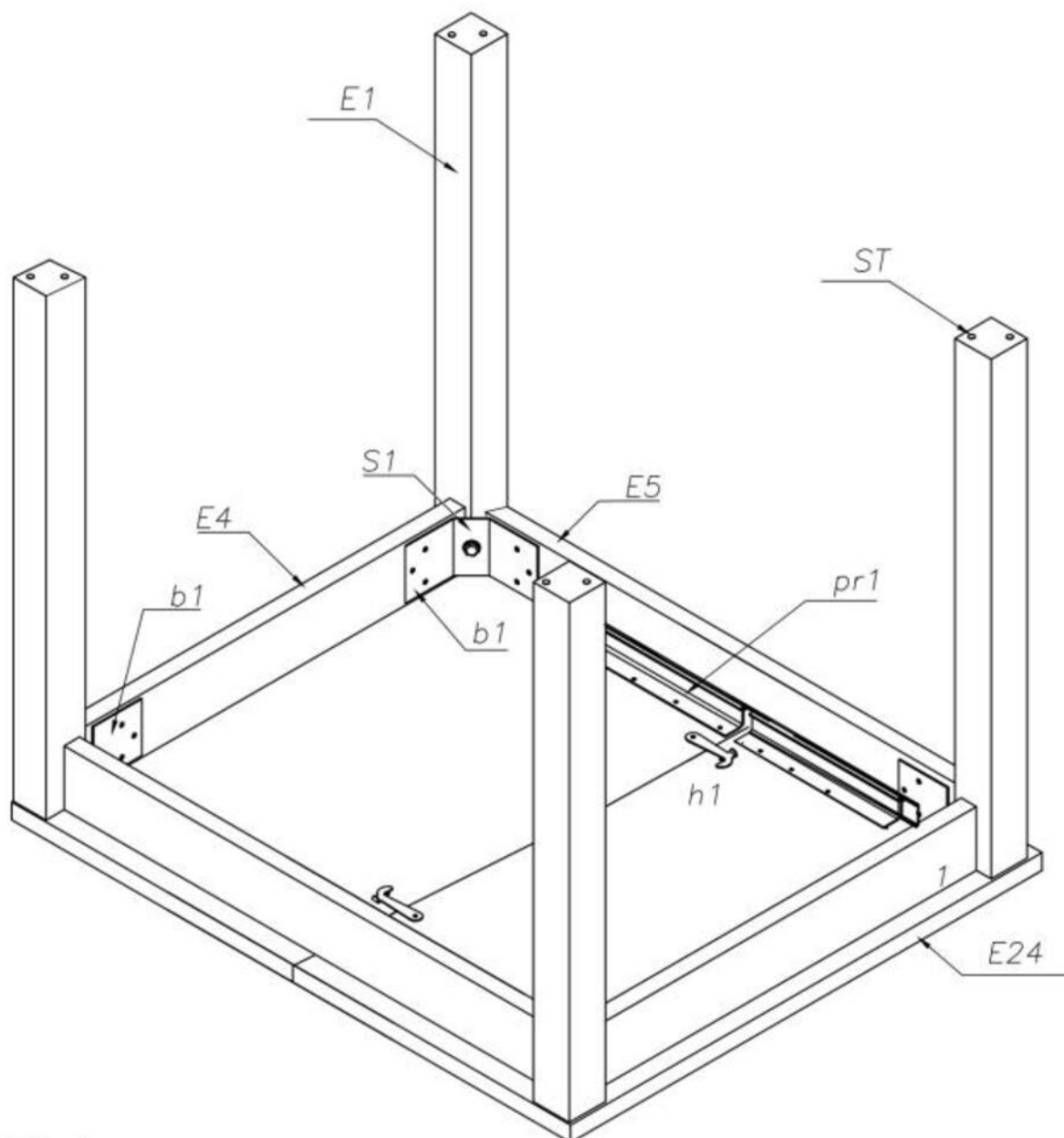
h1
4 x
- 

ST
8 x
- 

w2
5x17 24 x

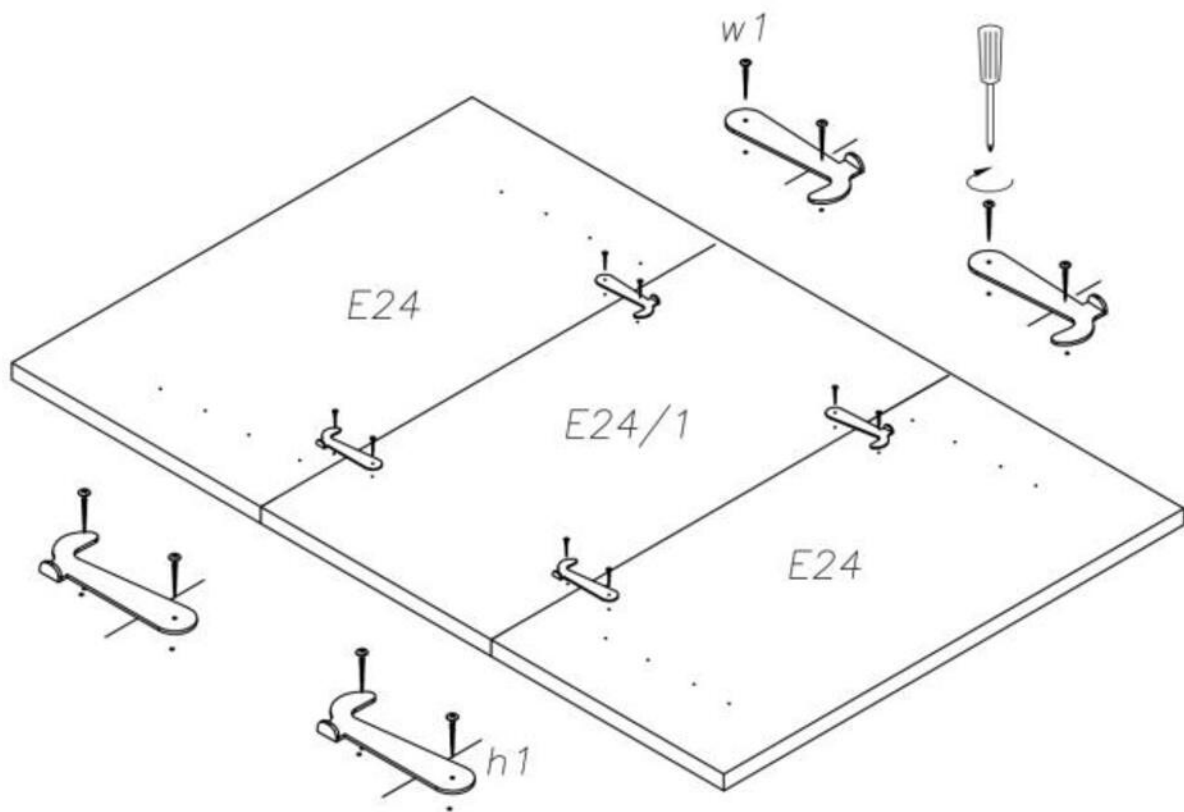
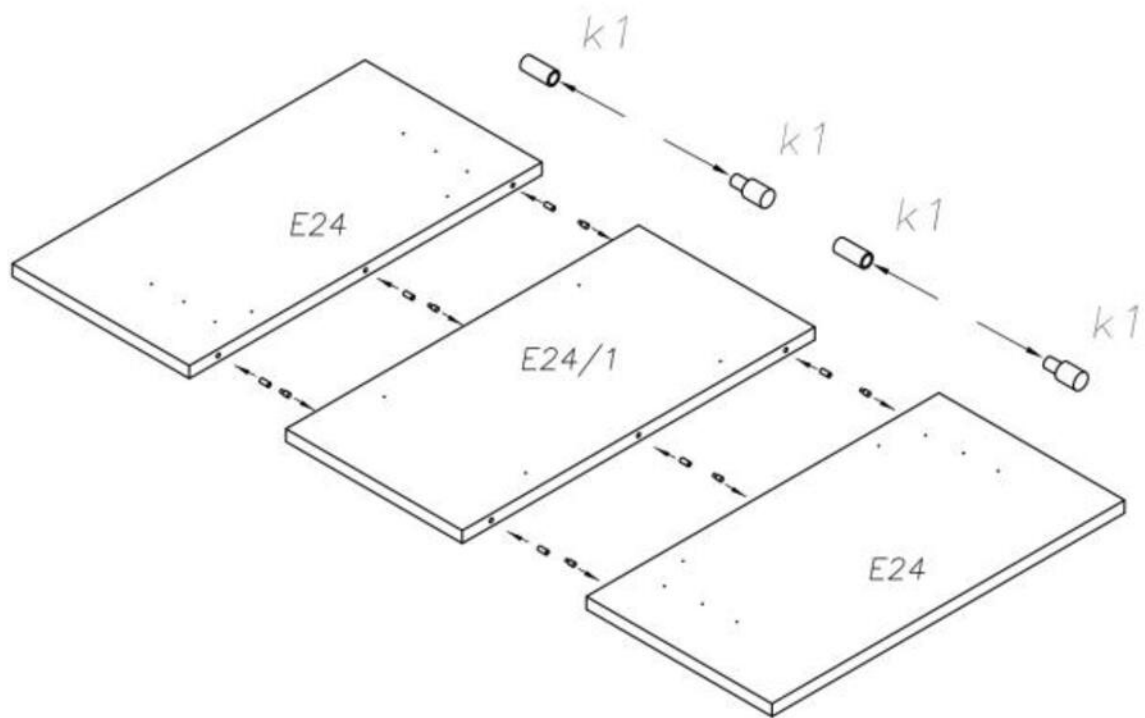


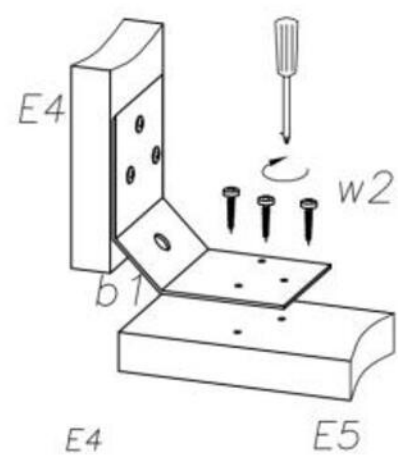
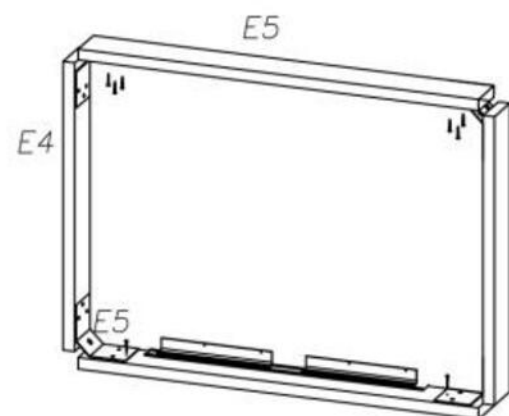
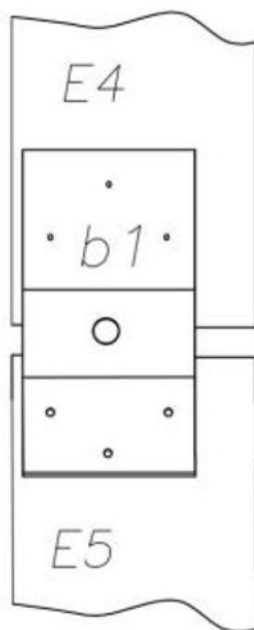
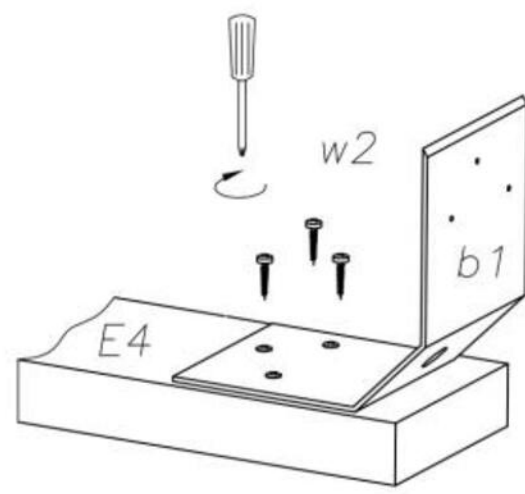
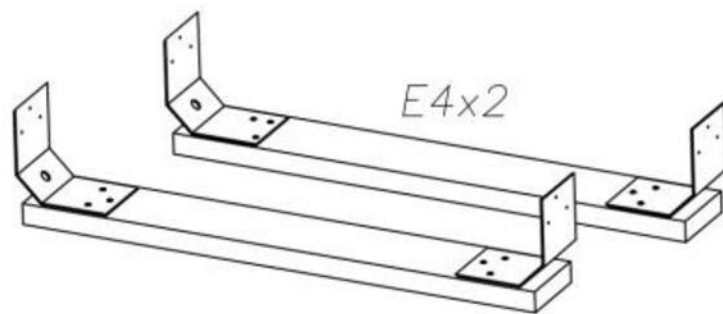
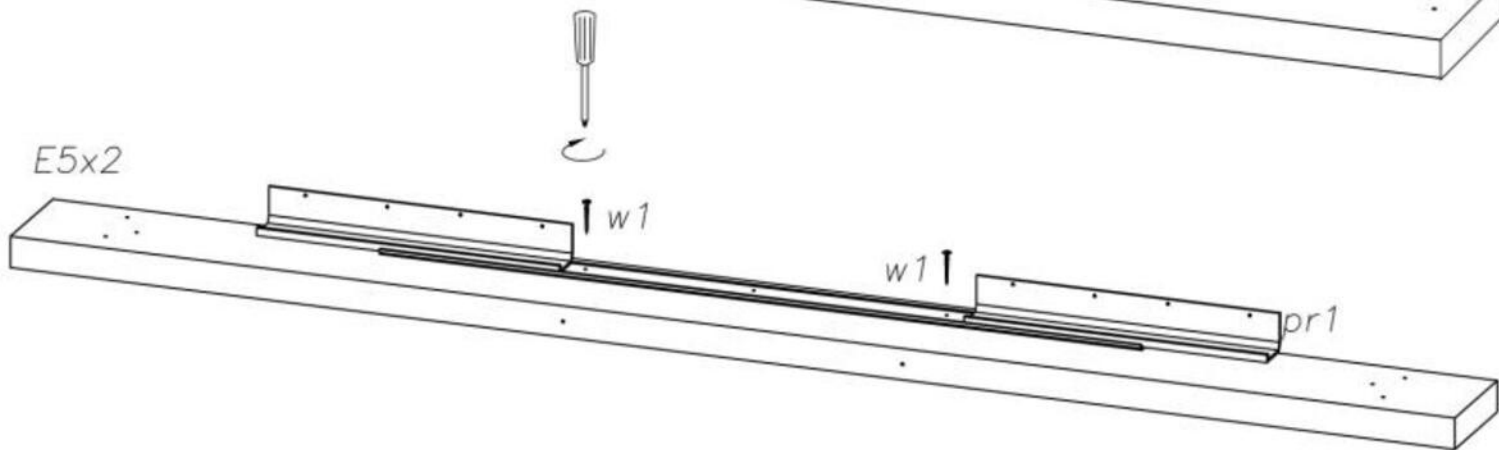
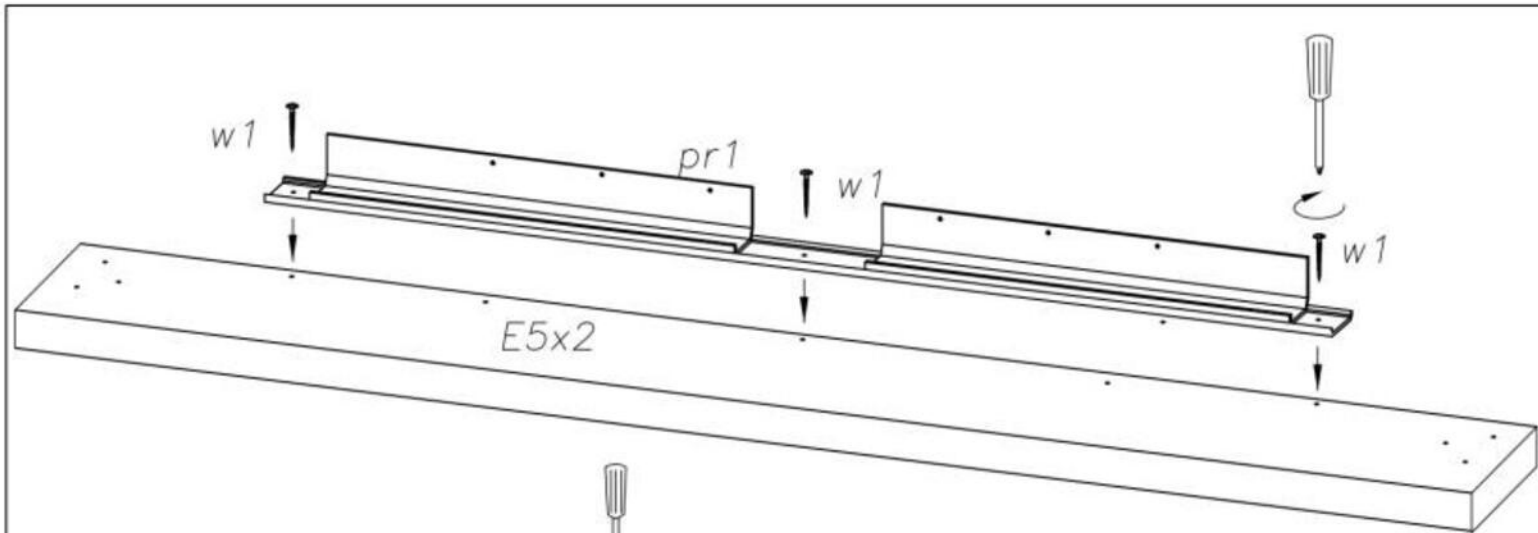
MAX 100KG



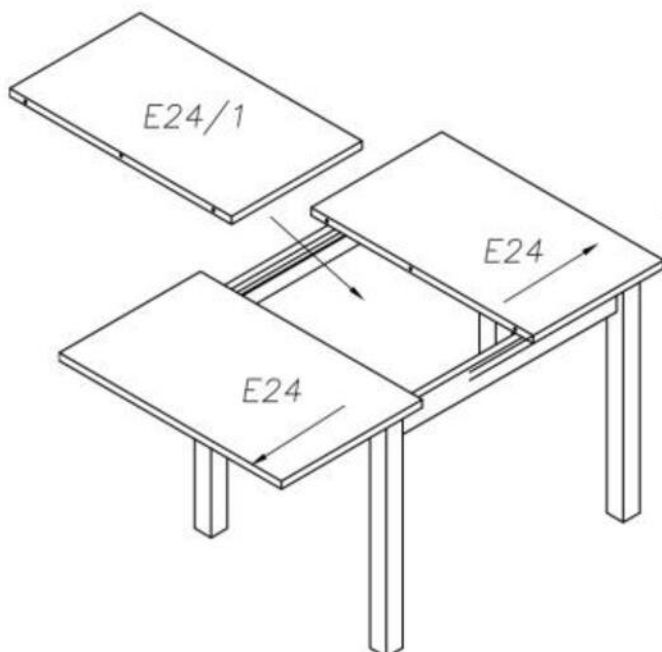
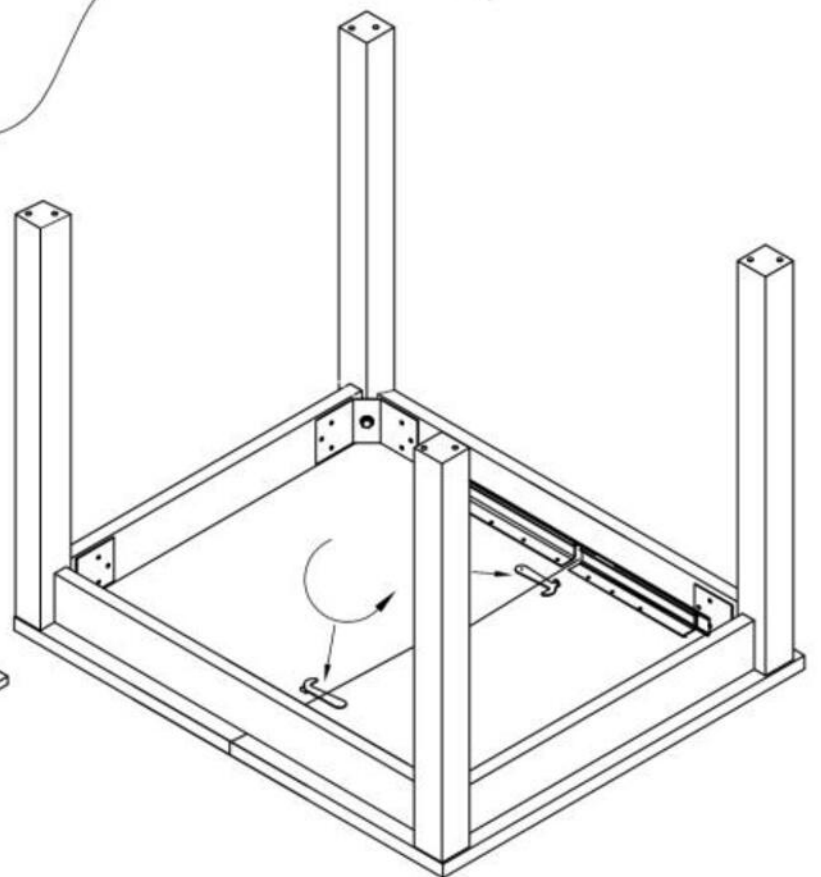
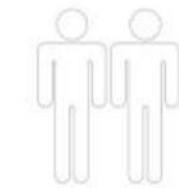
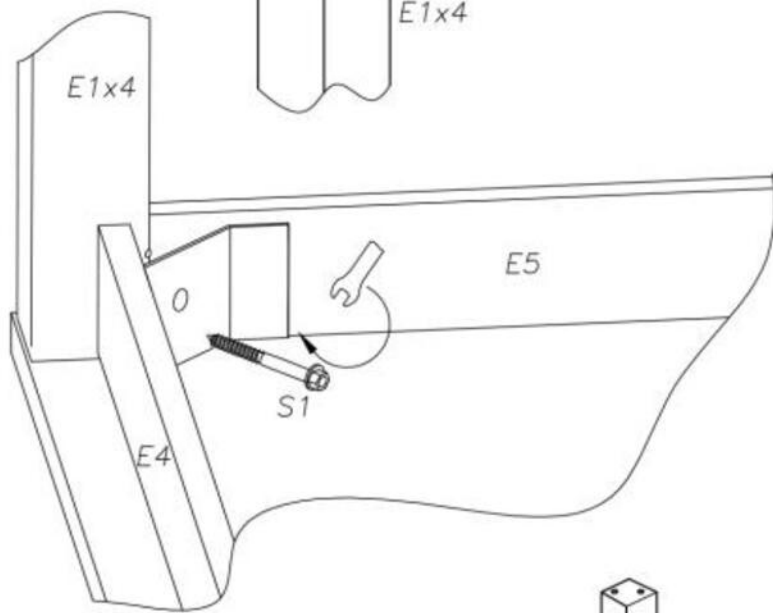
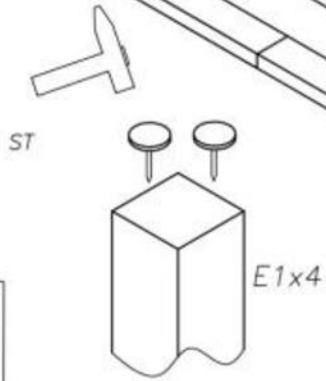
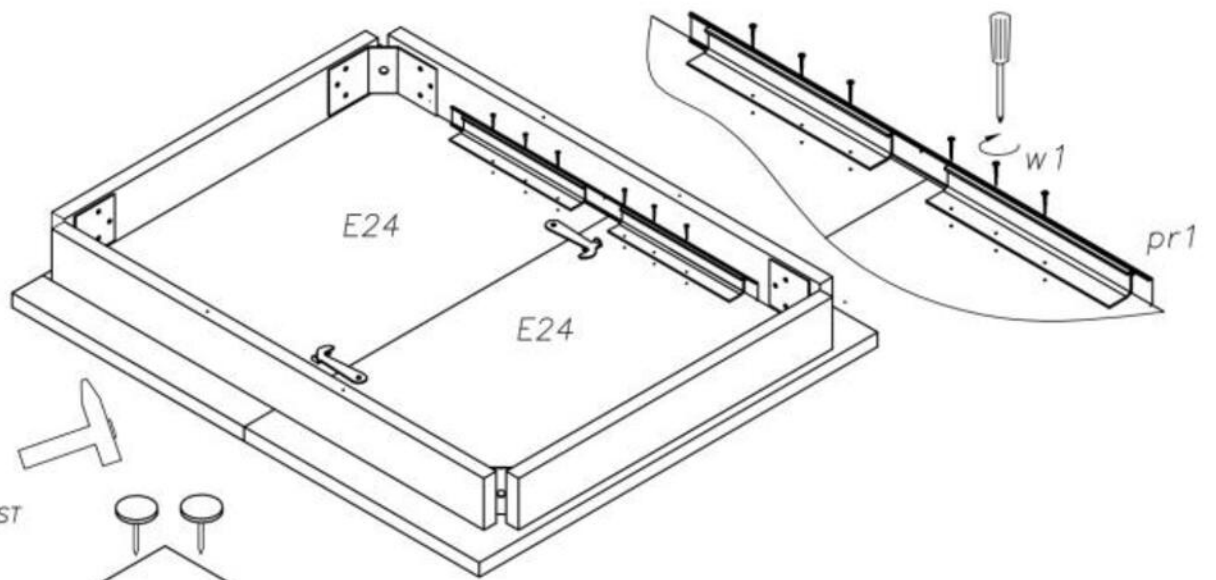
1/4

NOWOŚĆ





3/4



4/4