

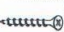
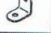

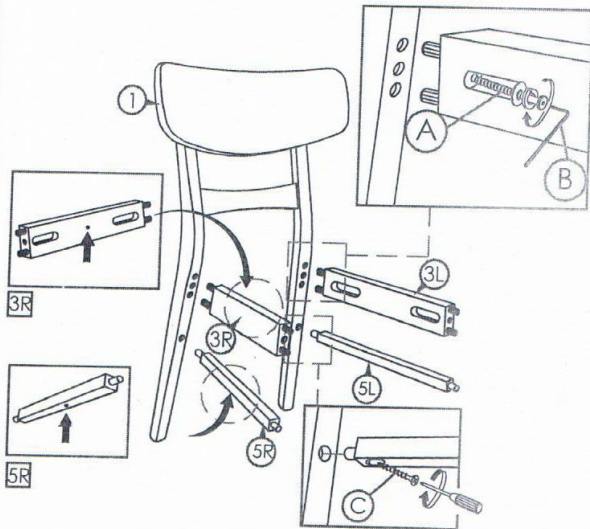


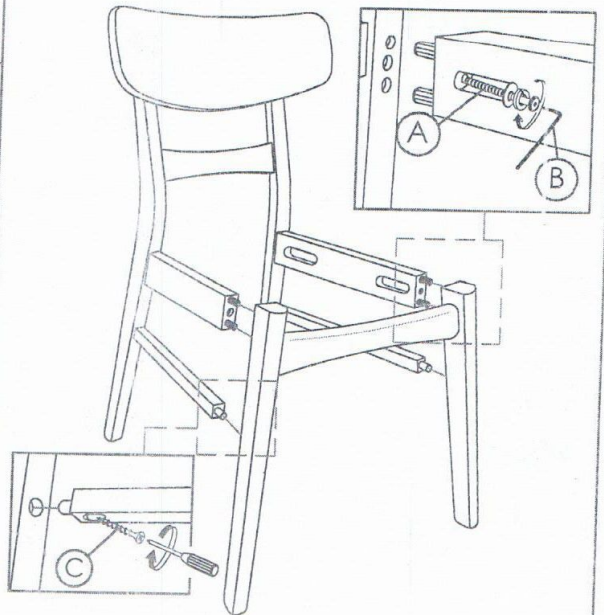
CD-61

A	M6 x 50mm + M6 + M6x13 	4	1	1
			2	1
B	M4 	1	3	2
C	#8 x 32mm 	4	4	1
			5	2
D	L 	4		
E	M3.5 x 12mm 	8		

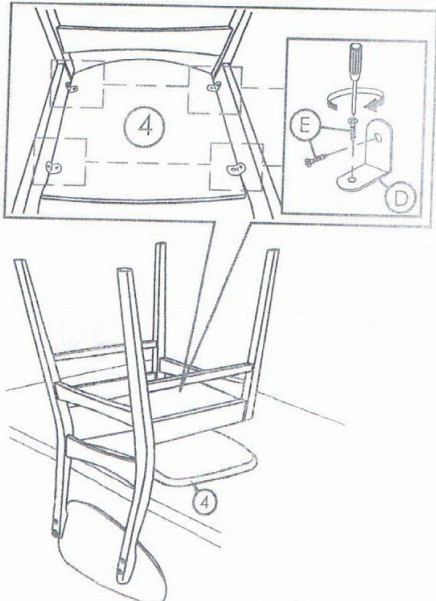
1.



2.



3.



4.

