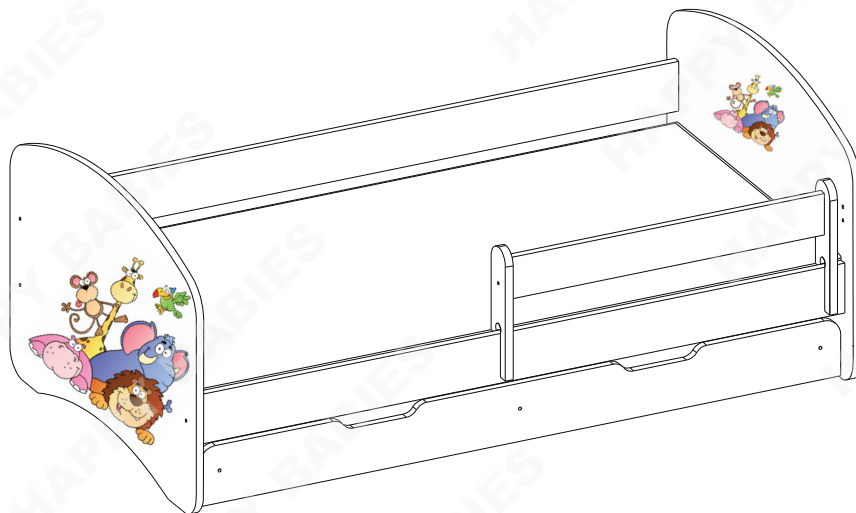







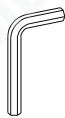




HAPPY L02
 HAPPY L04
 HAPPY L06
 HAPPY L08
 HAPPY L10



INSTRUKCJA MONTAŻU
ASSEMBLY INSTRUCTIONS

Akcesoria / Fittings						
K1  ø8 × 35	W4  ø4 × 16	W7  ø7 × 70	W8  ø4 × 30	G1 	O1 	ZW1 
24 szt. / pcs	8 szt. / pcs	14 szt. / pcs	6 szt. / pcs	32 szt. / pcs	4 szt. / pcs	20 szt. / pcs

Narzędzia / Tools		
		

DO MONTAŻU POTRZEBNE SĄ DWIE OSOBY!
INSTALLATION REQUIRES TWO PEOPLE!

BARDZO WAŻNE!
NALEŻY UWAŻNIE PRZECZYTAĆ
ZACHOWAĆ DO PÓŹNIEJSZEGO STOSOWANIA

INSTRUKCJA OBSŁUGI

1.

By zapobiec zadławieniu lub uduszeniu opakowanie z akcesoriami należy trzymać w miejscu niedostępnym dla niemowląt i dzieci.

2.

Wszystkie połączenia w meblu muszą być dobrze dokręcone, żaden z elementów łączących nie może być luźny.

3.

Nie należy używać łóżeczka jeśli jakikolwiek element jest uszkodzony lub brakuje elementu.

4.

Należy używać tylko elementów dopuszczonych przez producenta.

5.

Nie należy w pobliżu łóżeczka umieszczać otwartych źródeł ognia oraz innych silnych źródeł ciepła, jak promienniki gazowe lub elektryczne itp., gdyż grozi to pożarem.

6.

Nie pozostawiać w łóżeczku czegokolwiek ani nie ustawiać łóżka w pobliżu innego sprzętu, który mógłby stanowić podparcie dla stopy lub spowodować niebezpieczeństwo uduszenia lub powieszenia dziecka, np. przewody, sznurki zasłon lub żaluzji itp.

VERY IMPORTANT!
PLEASE READ CAREFULLY
SAVE FOR FUTURE USE

USER'S MANUAL

1.

To avoid the danger of choking or strangulation keep the package with fittings away from babies and children.

2.

All connections must be tightened properly and no coupled element can not be loose.

3.

Do not use the bed when, if any of the elements is damaged or if there is any element missing.

4.

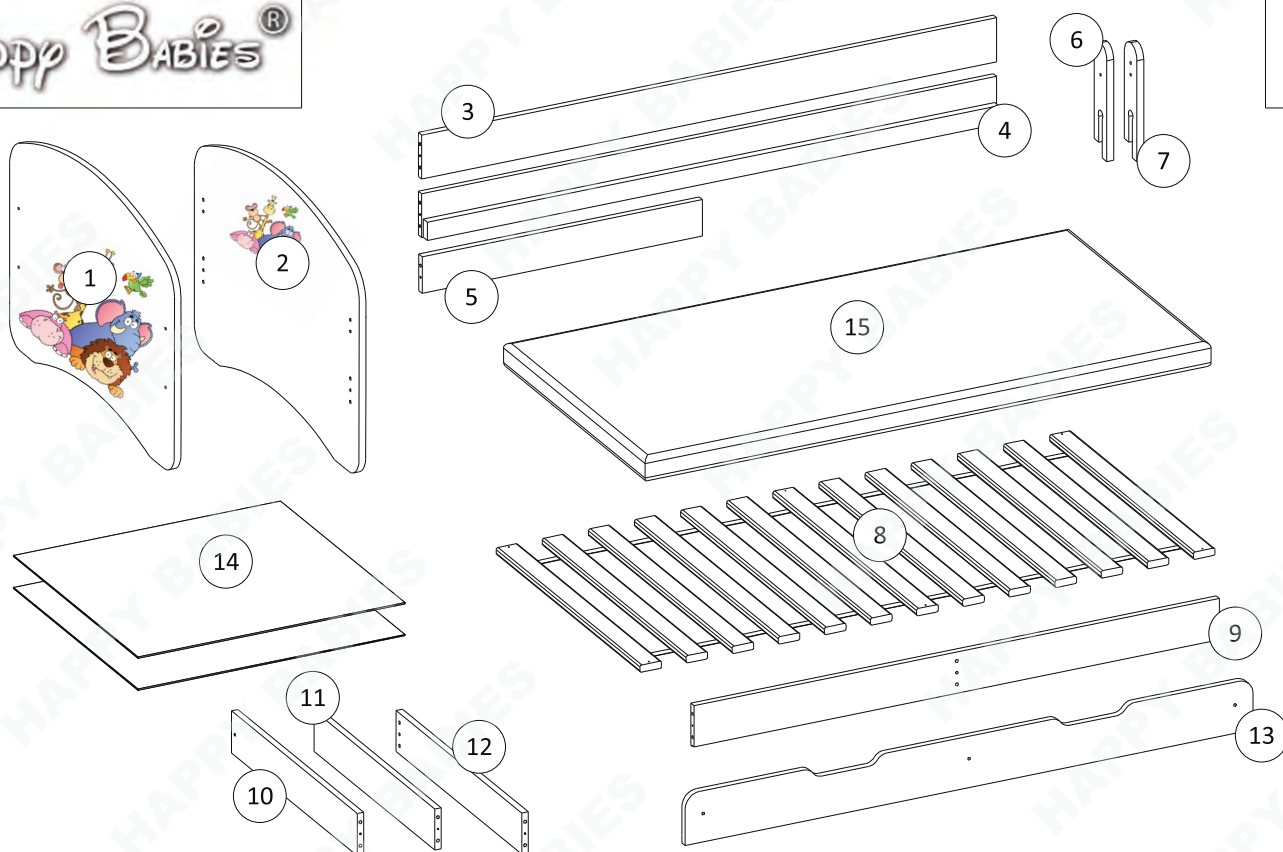
Use only the elements given by manufacturer.

5.

Do not place the bed near naked flames or other heat sources such as electric or gas radiators etc., this may cause a fire.

6.

Do not leave anything in the bed and do not place the crib near any equipment, where a child can prop up its foot or cause danger of strangulation or hanging of a child, e.g. wires, strings of drapers/curtains.



Paczka 1 z 2 / Package 1 of 2

Numer elementu / Item no.	Wymiary (mm) / Dimensions (mm)				Ilość / Quantity
	Łóżko L02 / Bed L02	Łóżko L04 / Bed L04	Łóżko L06 / Bed L06	Łóżko L06 / Bed L06	
1	828 × 573 × 22	928 × 658 × 22	1028 × 704 × 22	1028 × 704 × 22	1
2	828 × 573 × 22	928 × 658 × 22	1028 × 704 × 22	1028 × 704 × 22	1
6	314 × 78 × 23				1
7	314 × 78 × 23				1
8	1400 × 700 × 20	1600 × 800 × 20	1800 × 900 × 20	1900 × 900 × 20	1
14	492 × 642 × 3	692 × 742 × 3	692 × 842 × 3	692 × 892 × 3	2
15	1400 × 700 × 60-80	1600 × 800 × 60-80	1800 × 900 × 60-80	1900 × 900 × 60-80	1

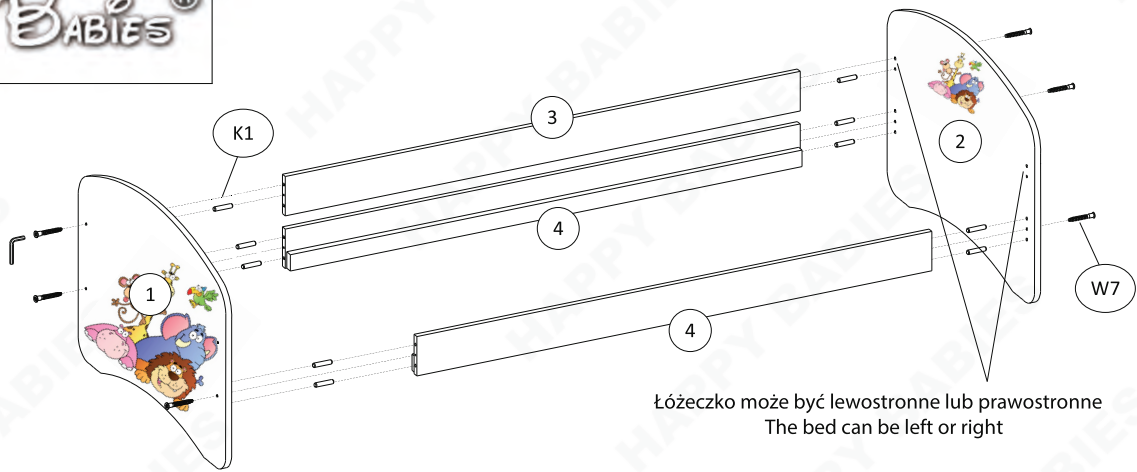
AKCESORIA / FITTINGS: ZOBACZ STRONA NR 1 / SEE PAGE NO. 1

Paczka 2 z 2 / Package 2 of 2

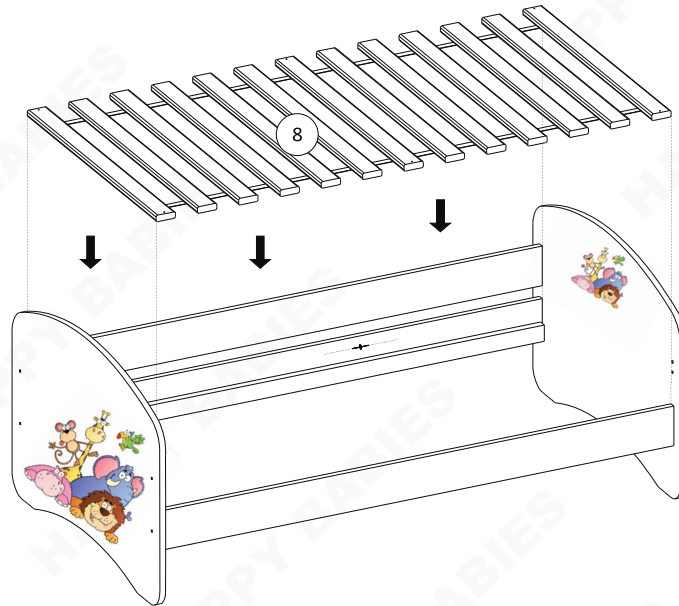
Numer elementu / Item no.	Wymiary / Dimensions				Ilość / Quantity
	Łóżko L02 / Bed L02	Łóżko L04 / Bed L04	Łóżko L06 / Bed L06	Łóżko L06 / Bed L06	
3	1400 × 120 × 18	1600 × 120 × 18	1800 × 120 × 18	1900 × 120 × 18	1
4	1400 × 120 × 40	1600 × 120 × 40	1800 × 160 × 40	1900 × 160 × 40	2
5	780 × 100 × 18				1
9	1262 × 115 × 18	1462 × 115 × 18	1662 × 115 × 18	1762 × 115 × 18	1
10	500 × 115 × 18	700 × 115 × 18	700 × 115 × 18	700 × 115 × 18	1
11	472 × 112 × 18	672 × 112 × 18	672 × 112 × 18	672 × 112 × 18	1
12	500 × 115 × 18	700 × 115 × 18	700 × 115 × 18	700 × 115 × 18	1
13	1388 × 145 × 22	1588 × 145 × 22	1788 × 145 × 22	1888 × 145 × 22	1

PRZED MONTAŻEM MEBLA NALEŻY DOKŁADNIE SPRAWDZIĆ CZY PACZKI ZAWIERAJĄ WSZYSTKIE ELEMENTY WYSZCZEGÓLNIONE W TABELCE NA STRONIE 3 ORAZ CZY ELEMENTY TE NIE SĄ USZKODZONE !!!
JEŚLI BRAKUJE ELEMENTÓW LUB NIEKTÓRE Z NICH SĄ USZKODZONE PROSIMY O KONTAKT Z NASZYM BIUREM OBSŁUGI KLIENTA.
USZKODZENIA ELEMENTÓW STWIERDZONE JUŻ PO MONTAŻU MEBLA NIE BĘDĄ UWZGLĘDNIANE !!!

BEFORE ASSEMBLING THE FURNITURE PLEASE CHECK THAT PACKAGES INCLUDE ALL ITEMS LISTED IN THE TABLE ON PAGE NO 3,
AND WHETHER THESE ITEMS ARE NOT DAMAGED !!!
IF MISSING PARTS OR SOME OF THEM ARE DAMAGED, PLEASE CONTACT OUR CUSTOMER SERVICE OFFICE.
DAMAGES FOUND AFTER ASSEMBLING WILL NOT BE CONSIDERED !!



Łóżeczko może być lewostronne lub prawostronne
The bed can be left or right

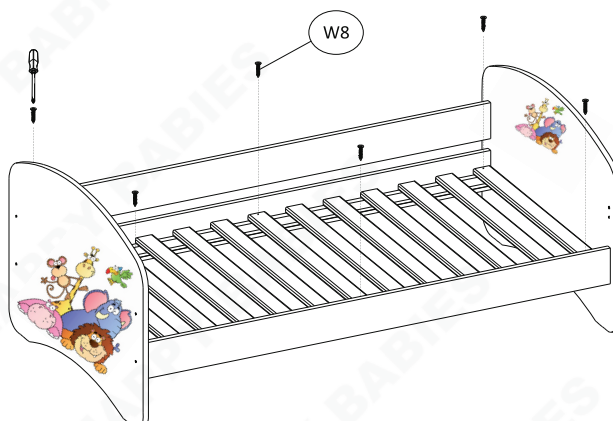


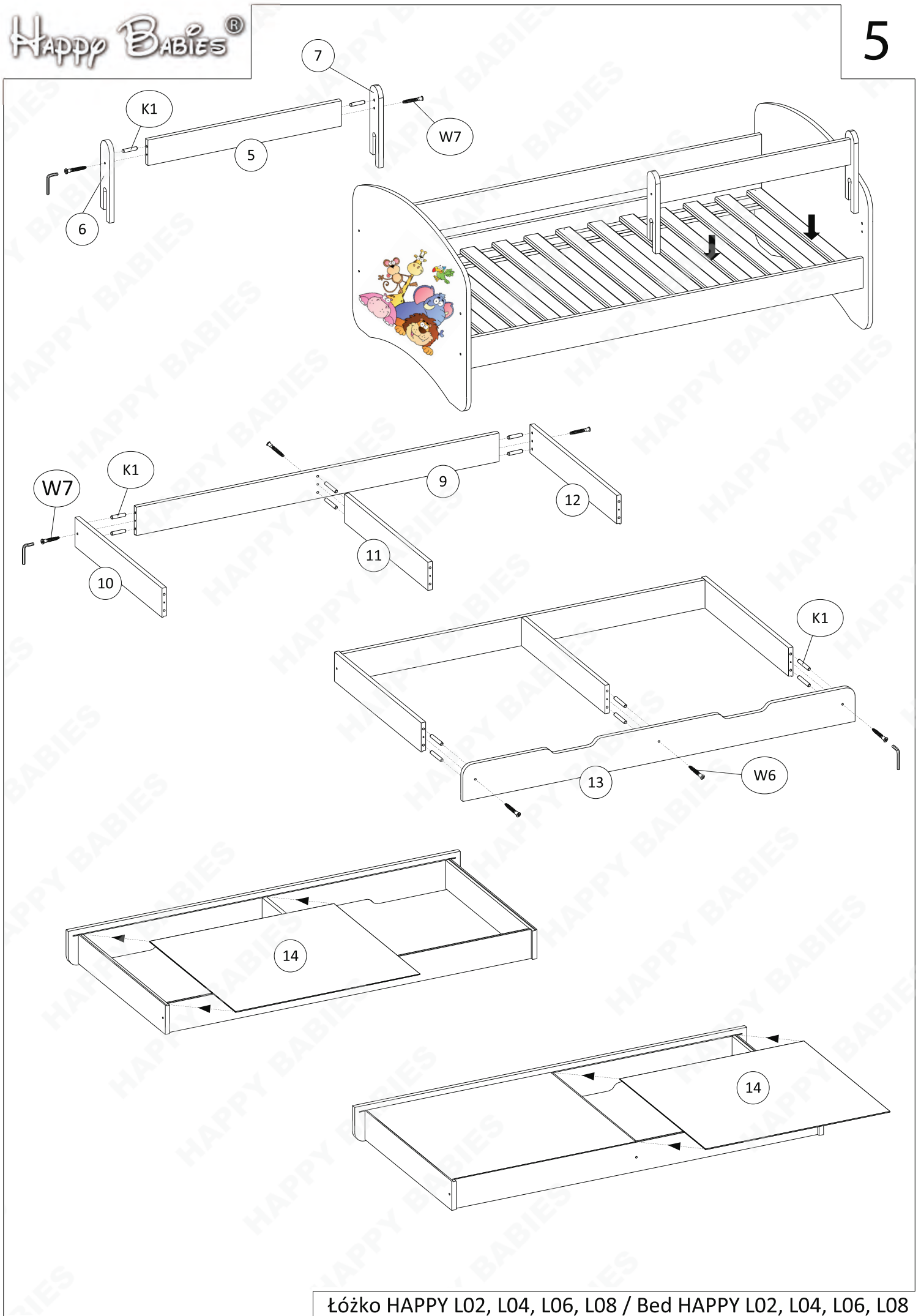
W KOLEJNYM ETAPIE SKRĘCANIA NALEŻY PRZYKRĘCIĆ STELAŻ DO KONSTRUKCJI ŁÓŻKA W NASTĘPUJĄCY SPOSÓB:

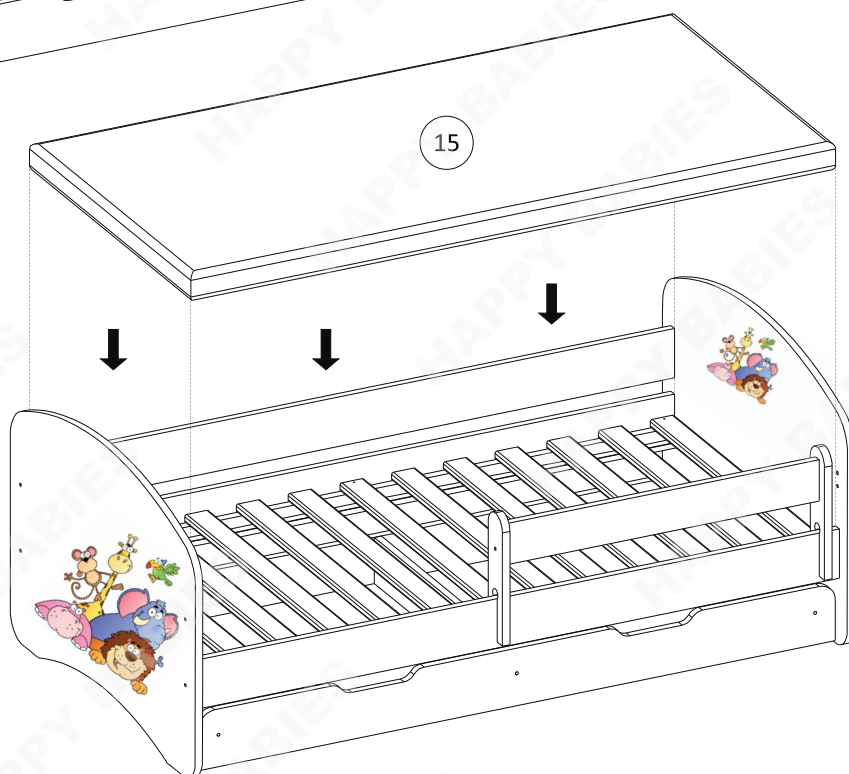
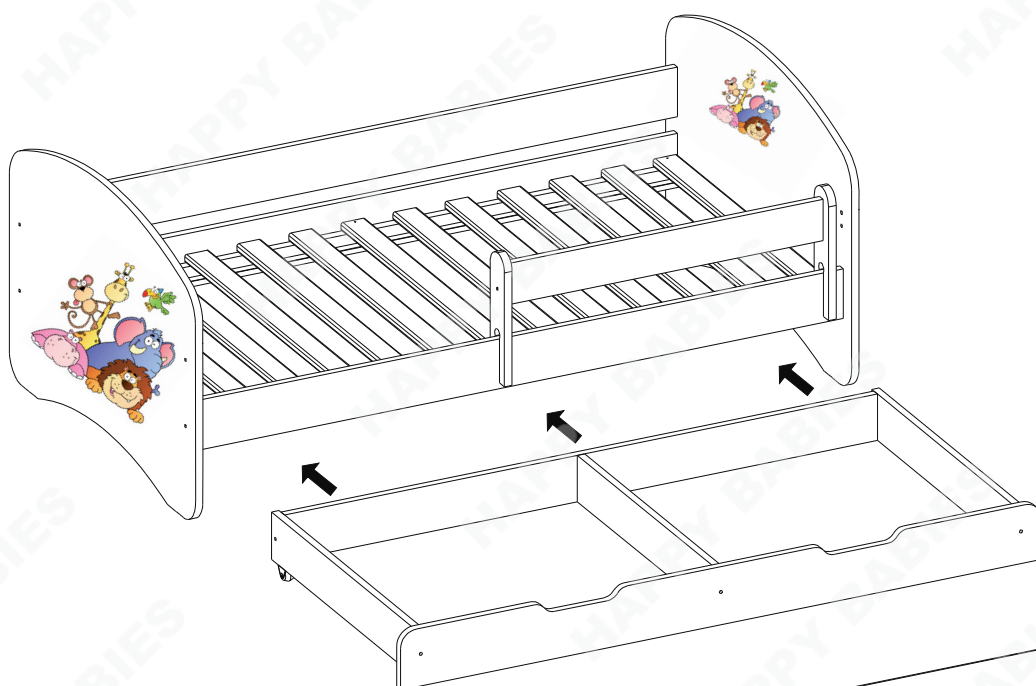
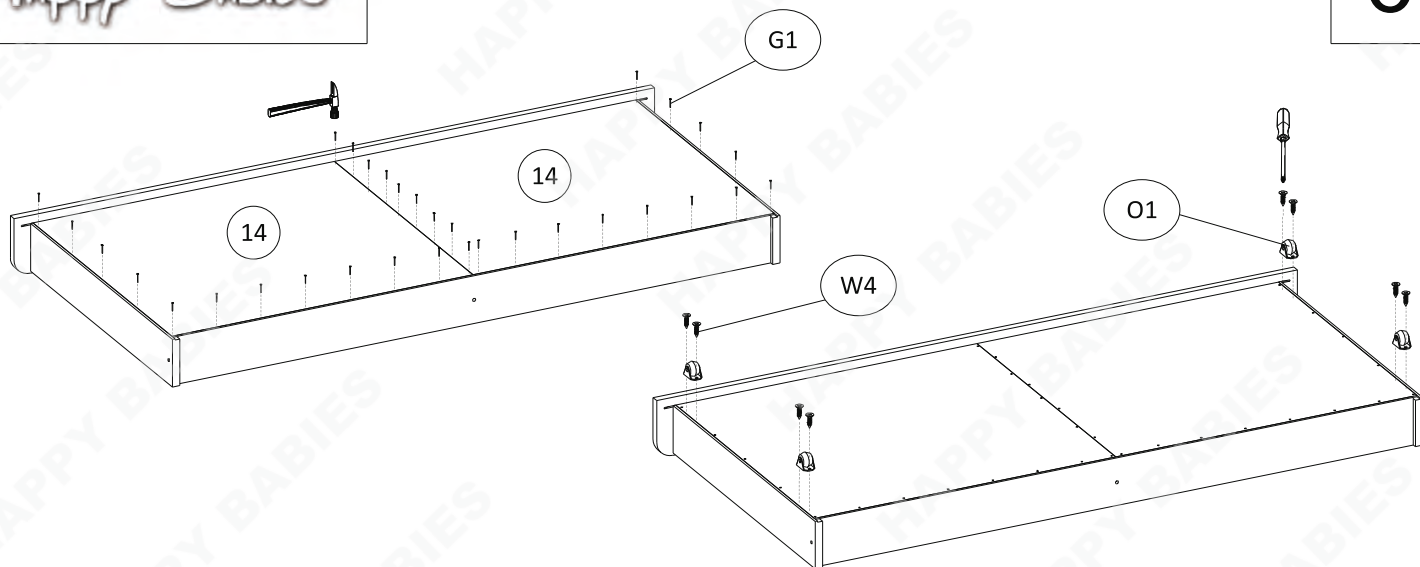
1. NAŁOŻYĆ PLASTIKOWE NAKŁADKI NA KONCE LISTEW STELA
2. UPEWNIĆ SIĘ ŻE KOŃCE LISTEW (STELAŻA) ŚCIŚLE DOLEGAJĄ DO BOKÓW ŁÓŻ
3. WKRĘTY MOCUJĄCE STELAŻ (W8) WKRĘCIĆ W BOKI ŁÓŻKA POD KĄTEM W STRONĘ ZEWNĘTRZNA, TAK STELAŻ ZOSTAŁ STABILNIE PRZYKRĘCONY DO LISTEW MOCUJĄCYCH.

AT THE NEXT STEPS, TIGHTEN THE FRAME FOR THE BED CONSTRUCTION IN THE FOLLOWING WAY:

1. APPLY PLASTIC COVER ON THE END OF THE FRAME STRIP
2. ENSURE THAT THE END OF THE SKIRTINGS (FRAME) ARE CLOSE TO THE SIDE OF THE B
3. FRAME MOUNTING SCREWS (W8) SCREW THE BEDS AT THE ANGLES AT AN OUTER SIDE, SO THAT THE FR IS STRONGLY SCREWED ON THE MOUNTING STRIPES.

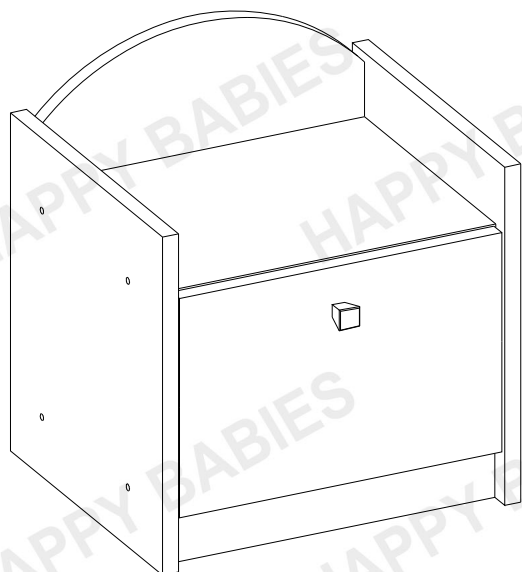






Na widocznych śrubach i otworach należy umieścić dostarczone zaślepki samoprzylepne (ZW 1).



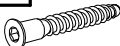

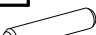




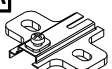

On the visible screws and holes should be placed supplied adhesive caps (ZW 1).



HAPPY SZN02

INSTRUKCJA MONTAŻU ASSEMBLY INSTRUCTIONS

Akcesoria / Fittings

W4  Ø4 × 16 8 szt. / pcs	W5  Ø4 × 35 1 szt. / pcs	W6  Ø6.3 × 50 8 szt. / pcs	G1  8 szt. / pcs	K1  Ø8 × 35 4 szt. / pcs	S1  4 szt. / pcs
U1  1 szt. / pcs	U2  Ø4 × 30 1 szt. / pcs	ZW1  8 szt. / pcs	Z2-A  2 szt. / pcs	Z2-B  2 szt. / pcs	

Narzędzia / Tools



**DO MONTAŻU POTRZEBNE SĄ DWIE OSOBY!
INSTALLATION REQUIRES TWO PEOPLE!**

BARDZO WAŻNE!
NALEŻY UWAŻNIE PRZECZYTAĆ
ZACHOWAĆ DO PÓŹNIEJSZEGO STOSOWANIA

INSTRUKCJA OBSŁUGI

1.

By zapobiec zadławieniu lub uduszeniu opakowanie z akcesoriami należy trzymać w miejscu niedostępnym dla niemowląt i dzieci.

2.

Wszystkie połączenia w meblu muszą być dobrze dokręcone, żaden z elementów łączących nie może być luźny.

3.

Nie należy używać szafki nocnej jeśli jakikolwiek element jest uszkodzony lub brakuje elementu.

4.

Należy używać tylko elementów dopuszczonych przez producenta.

5.

Nie należy w pobliżu szafki nocnej umieszczać otwartych źródeł ognia oraz innych silnych źródeł ciepła, jak promienniki gazowe lub elektryczne itp., gdyż grozi to pożarem.

VERY IMPORTANT!
PLEASE READ CAREFULLY
SAVE FOR FUTURE USE
USER'S MANUAL

1.

To avoid the danger of choking or strangulation keep the package with fittings away from babies and children.

2.

All connections must be tightened properly and no coupled element can not be loose.

3.

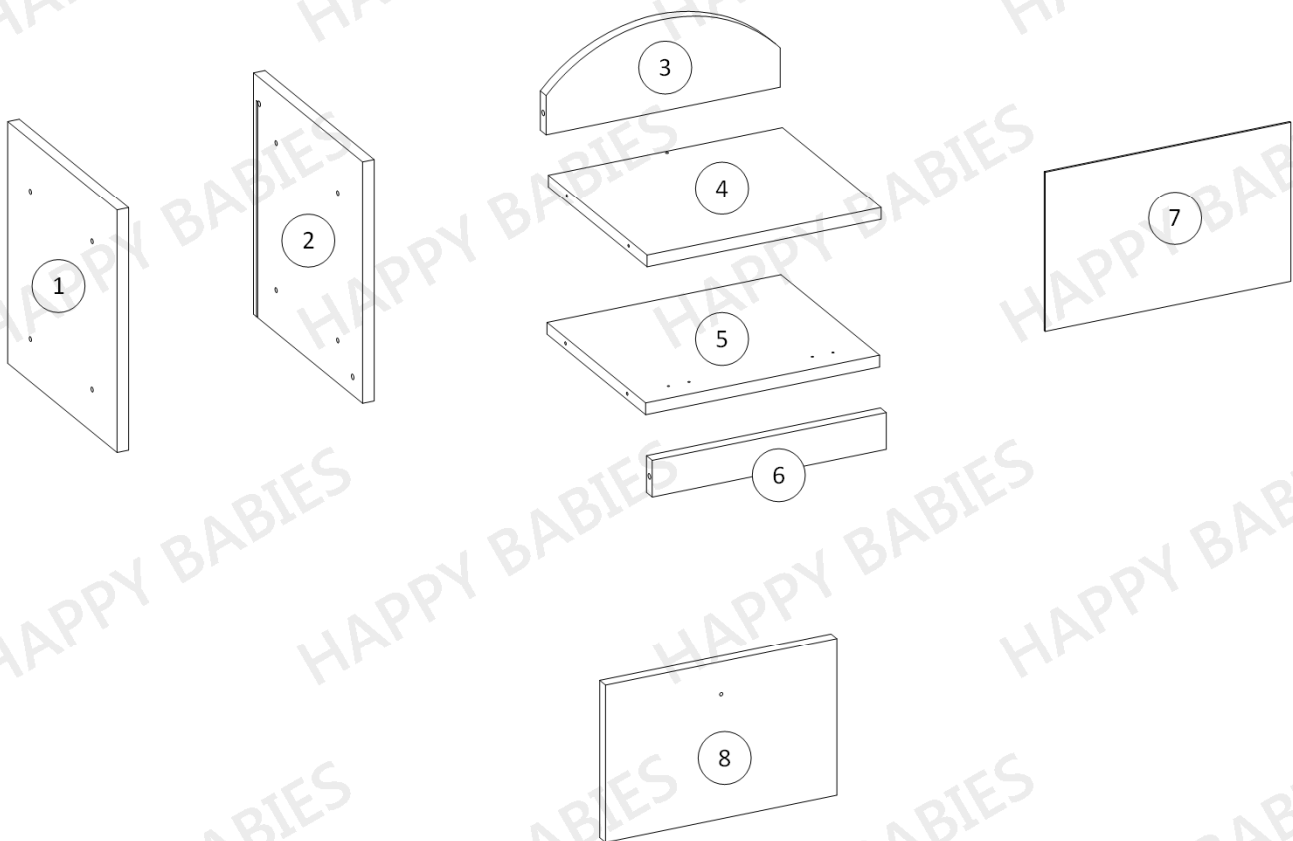
Do not use the bedside table when, if any of the elements is damaged or if there is any element missing.

4.

Use only the elements given by manufacturer.

5.

Do not place the bedside table near naked flames or other heat sources such as electric or gas radiators etc., this may cause a fire.



Paczka 1 z 1 / Package 1 of 1

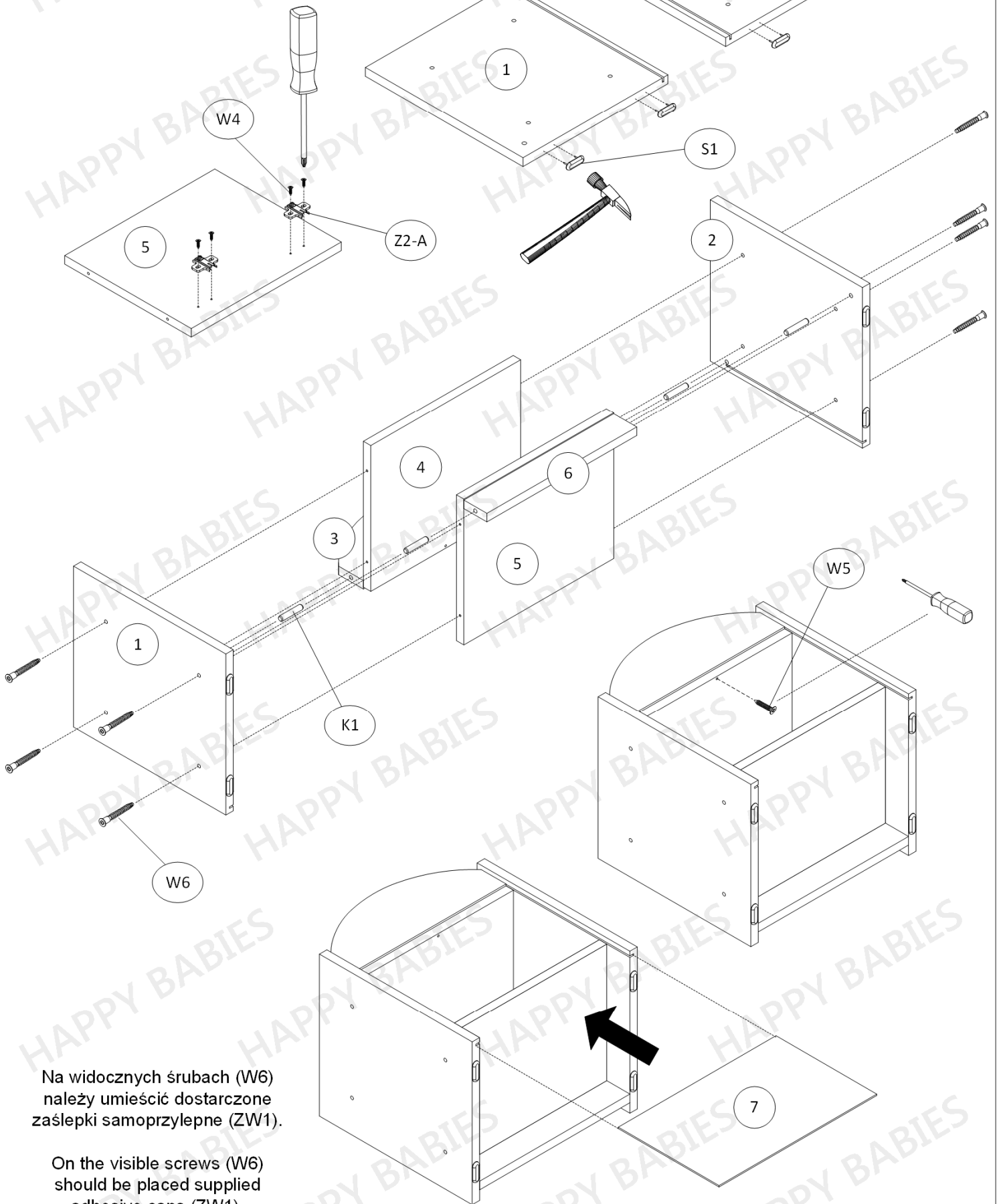
Numer elementu / Item no.	Wymiary (mm) / Dimensions (mm)	Ilość / Quantity
1	340 x 370 x 18	1
2	340 x 370 x 18	1
3	364 x 140 x 18	1
4	364 x 307 x 18	1
5	364 x 307 x 18	1
6	364 x 56 x 18	1
7	382 x 244 x 3	1
8	360 x 240 x 18	1

PRZED MONTAŻEM MEBLA NALEŻY DOKŁADNIE SPRAWDZIĆ CZY PACZKI ZAWIERAJĄ WSZYSTKIE ELEMENTY WYSZCZEGÓLNIONE W TABELCE NA STRONIE 3 ORAZ CZY ELEMENTY TE NIE SĄ USZKODZONE !!!
JEŚLI BRAKUJE ELEMENTÓW LUB NIEKTÓRE Z NICH SĄ USZKODZONE PROSIMY O KONTAKT Z NASZYM BIUREM OBSŁUGI KLIENTA.
USZKODZENIA ELEMENTÓW STWIERDZONE JUŻ PO MONTAŻU MEBLA NIE BĘDĄ UWZGLĘDNIANE !!!

BEFORE ASSEMBLING THE FURNITURE PLEASE CHECK THAT PACKAGES INCLUDE ALL ITEMS LISTED IN THE TABLE ON PAGE NO 3, AND WHETHER THESE ITEMS ARE NOT DAMAGED !!!

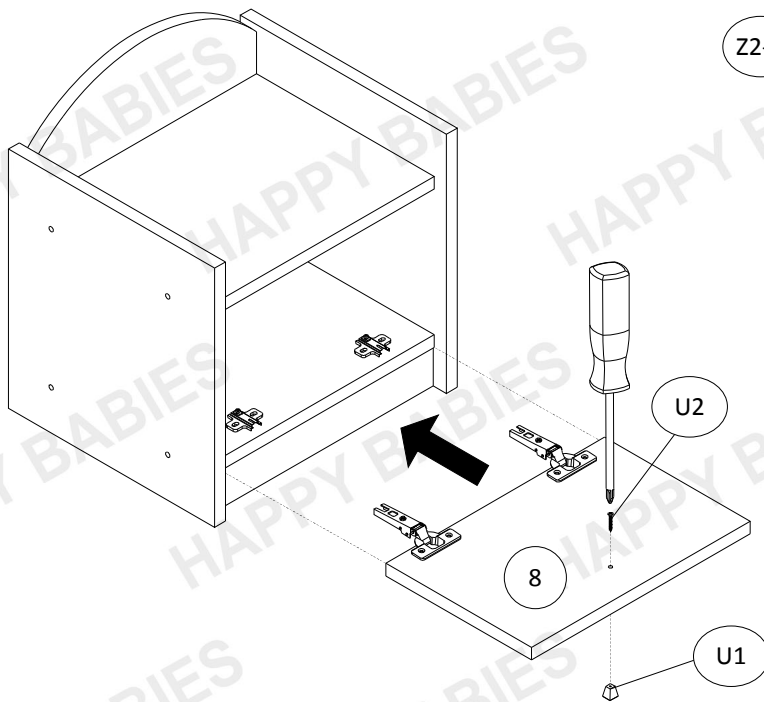
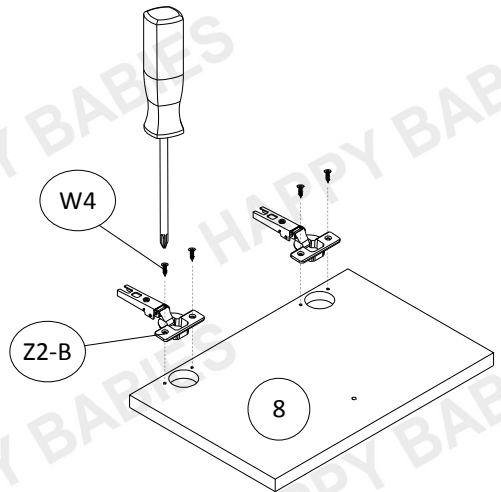
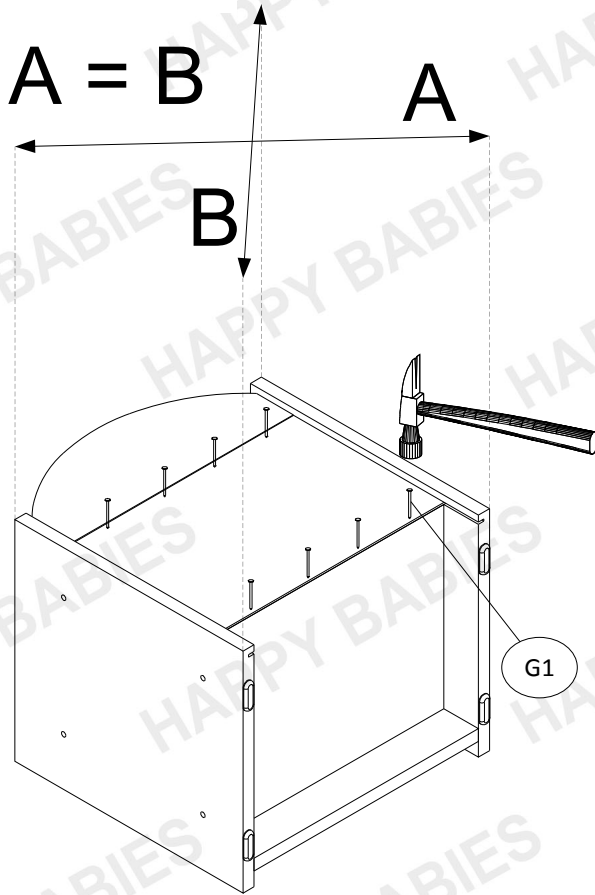
IF MISSING PARTS OR SOME OF THEM ARE DAMAGED, PLEASE CONTACT OUR CUSTOMER SERVICE OFFICE.

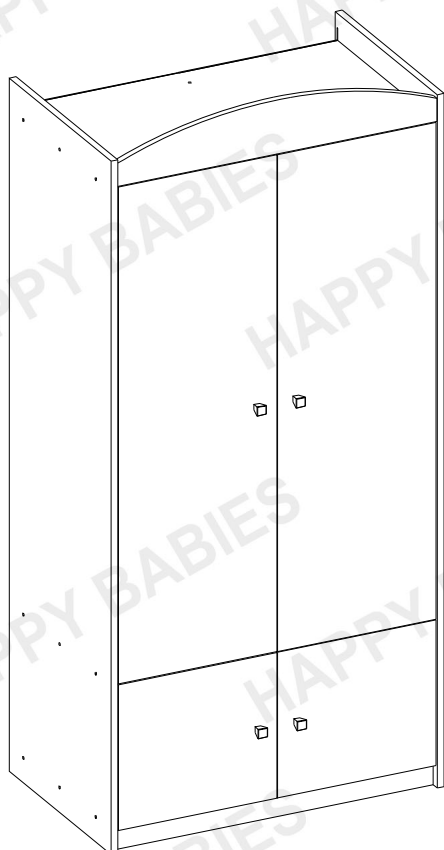
DAMAGES FOUND AFTER ASSEMBLING WILL NOT BE CONSIDERED !!!



Na widocznych śrubach (W6) należy umieścić dostarczone zaślepki samoprzylepne (ZW1).

On the visible screws (W6) should be placed supplied adhesive caps (ZW1).












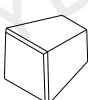
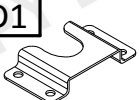

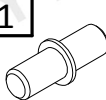
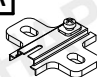
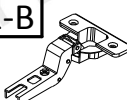
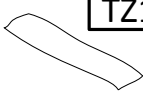






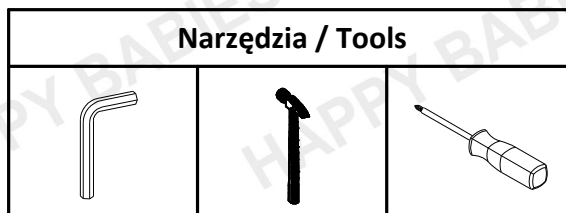
HAPPY SZ07-B

INSTRUKCJA MONTAŻU ASSEMBLY INSTRUCTIONS

Akcesoria / Fittings

Q1  1 szt. / pcs	W4  Ø4 × 16 62 szt. / pcs	W5  Ø4 × 35 1 szt. / pcs	W6  Ø6.3 × 50 24 szt. / pcs	G1  24 szt. / pcs	M1  6 szt. / pcs	M3  3 szt. / pcs
Q2  1 szt. / pcs	K1  Ø8 × 35 4 szt. / pcs	K2  Ø8 × 60 2 szt. / pcs	S1  4 szt. / pcs	T1  6 szt. / pcs	N1  4 szt. / pcs	N2  4 szt. / pcs
U1  4 szt. / pcs	U2  Ø4 × 30 4 szt. / pcs	D1  2 szt. / pcs	D2  410 mm 1 szt. / pcs	B1  20 szt. / pcs	Z1-A  10 szt. / pcs	Z1-B  10 szt. / pcs
TZ1  1 szt. / pcs	ZM1  6 szt. / pcs	ZW1  24 szt. / pcs				

Narzędzia / Tools



**DO MONTAŻU POTRZEBNE SĄ DWIE OSOBY!
INSTALLATION REQUIRES TWO PEOPLE!**

BARDZO WAŻNE!
NALEŻY UWAŻNIE PRZECZYTAĆ
ZACHOWAĆ DO PÓŹNIEJSZEGO STOSOWANIA

INSTRUKCJA OBSŁUGI

1.

By zapobiec zadławieniu lub uduszeniu opakowanie z akcesoriami należy trzymać w miejscu niedostępnym dla niemowląt i dzieci.

2.

Wszystkie połączenia w meblu muszą być dobrze dokręcone, żaden z elementów łączących nie może być luźny.

3.

Nie należy używać szafy jeśli jakikolwiek element jest uszkodzony lub brakuje elementu.

4.

Należy używać tylko elementów dopuszczonych przez producenta.

5.

Nie należy w pobliżu szafy umieszczać otwartych źródeł ognia oraz innych silnych źródeł ciepła, jak promienniki gazowe lub elektryczne itp., gdyż grozi to pożarem.

6.

Szafę należy przytwierdzić do ściany za pomocą dołączonej taśmy zabezpieczającej!

VERY IMPORTANT!
PLEASE READ CAREFULLY
SAVE FOR FUTURE USE
USER'S MANUAL

1.

To avoid the danger of choking or strangulation keep the package with fittings away from babies and children.

2.

All connections must be tightened properly and no coupled element can not be loose.

3.

Do not use the wardrobe when, if any of the elements is damaged or if there is any element missing.

4.

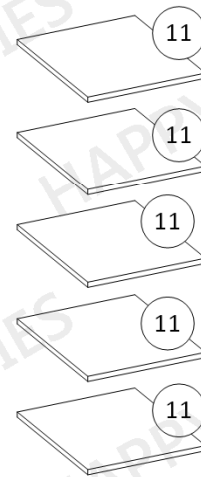
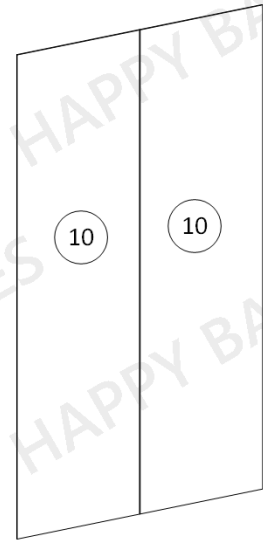
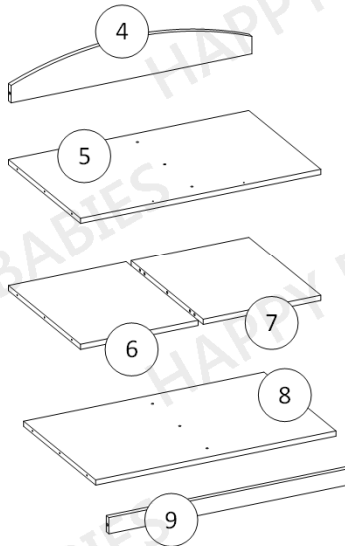
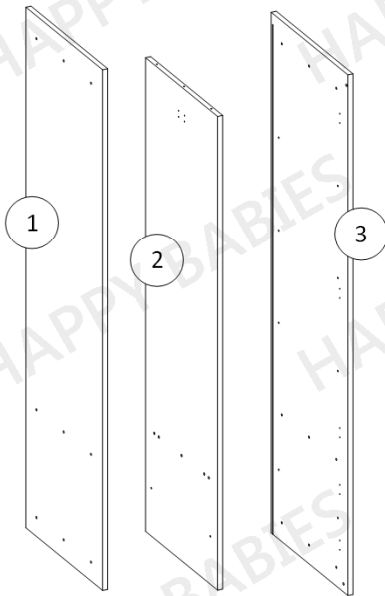
Use only the elements given by manufacturer.

5.

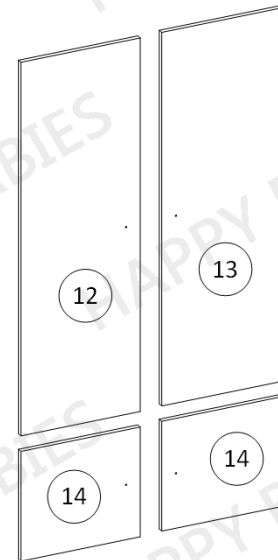
Do not place the wardrobe near naked flames or other heat sources such as electric or gas radiators etc., this may cause a fire.

6.

The wardrobe must be fixed to the wall using the supplied roll-over protection tape!

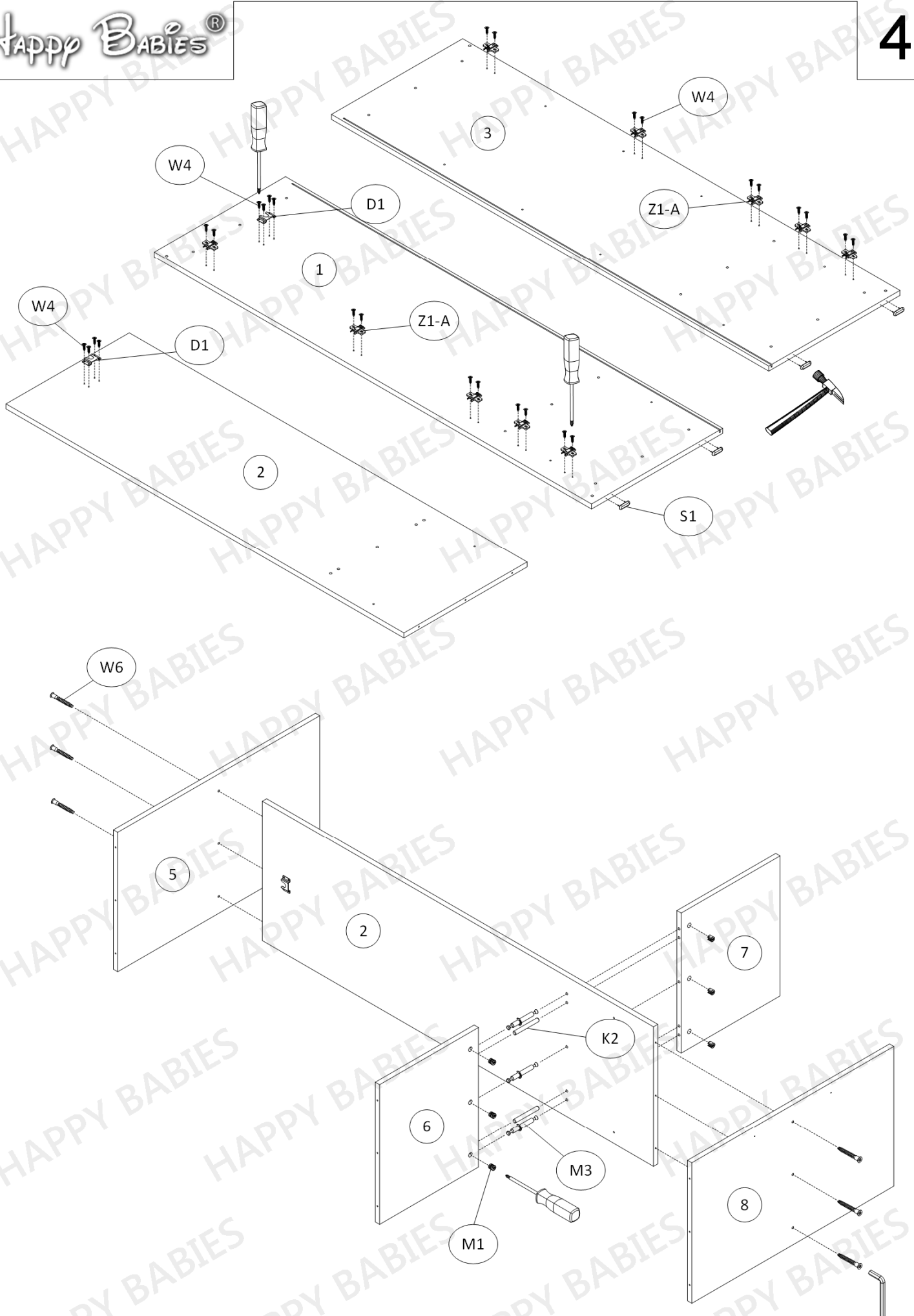


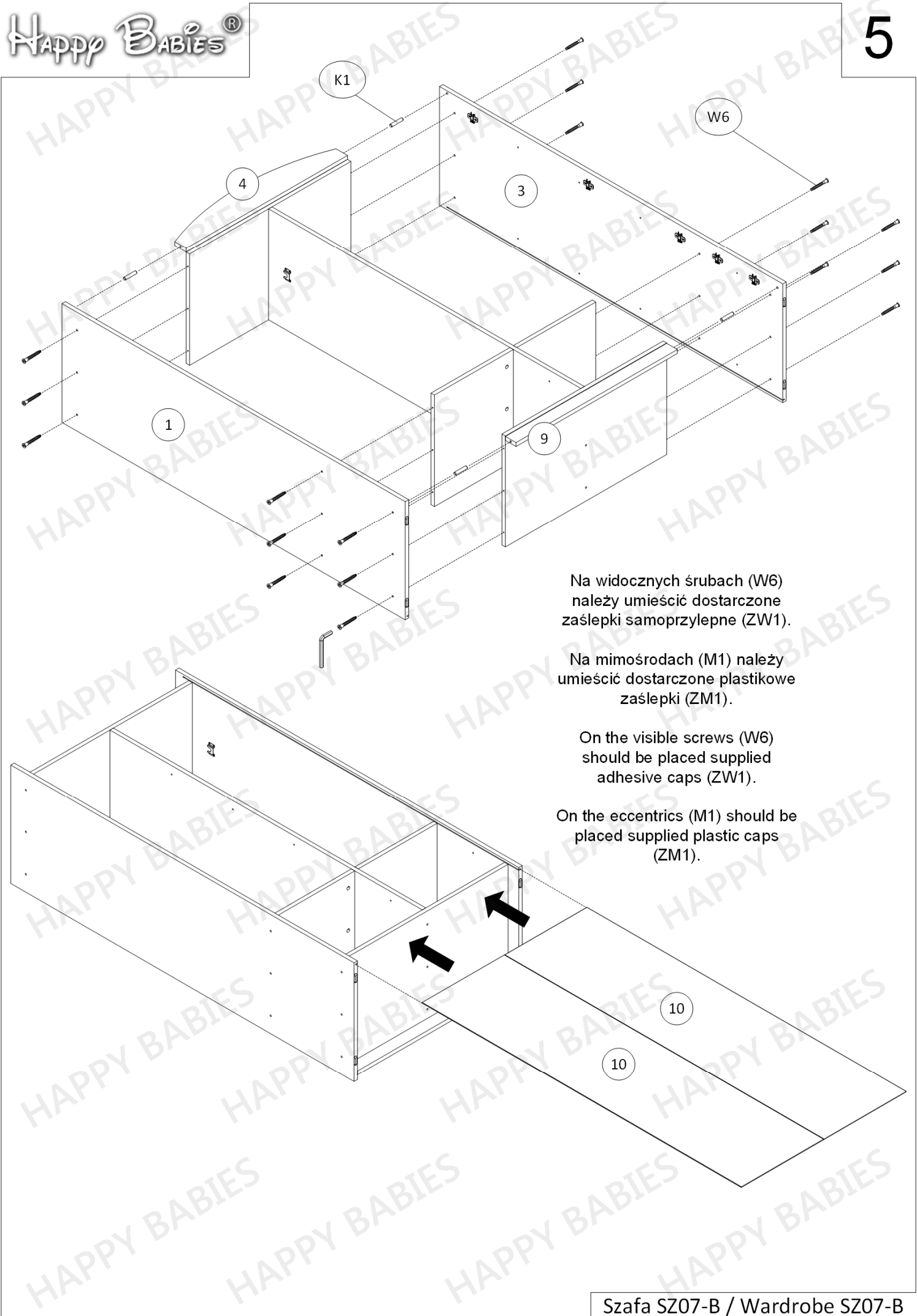
Paczka 1 z 2 / Package 1 of 2		
Numer elementu / Item no.	Wymiary (mm) / Dimensions (mm)	Ilość / Quantity
1	1800 × 540 × 18	1
2	1638 × 507 × 18	1
3	1800 × 540 × 18	1
10	431 × 1674 × 3	2
12	420 × 1290 × 18	1
13	420 × 1290 × 18	1
Paczka 2 z 2 / Package 2 of 2		
Numer elementu / Item no.	Wymiary (mm) / Dimensions (mm)	Ilość / Quantity
4	846 × 140 × 18	1
5	846 × 507 × 18	1
6	414 × 507 × 18	1
7	414 × 507 × 18	1
8	846 × 507 × 18	1
9	846 × 56 × 18	1
11	414 × 497 × 18	5
14	420 × 378 × 18	2



PRZED MONTAŻEM MEBLA NALEŻY DOKŁADNIE SPRAWDZIĆ CZY PACZKI ZAWIERAJĄ WSZYSTKIE ELEMENTY WYSZCZEGÓLNIONE W TABELCE NA STRONIE 3 ORAZ CZY ELEMENTY TE NIE SĄ USZKODZONE !!!
JEŚLI BRAKUJE ELEMENTÓW LUB NIEKTÓRE Z NICH SĄ USZKODZONE PROSIMY O KONTAKT Z NASZYM BIUREM OBSŁUGI KLIENTA.
USZKODZENIA ELEMENTÓW STWIERDZONE JUŻ PO MONTAŻU MEBLA NIE BĘDĄ UWZGLĘDNIANE !!!

BEFORE ASSEMBLING THE FURNITURE PLEASE CHECK THAT PACKAGES INCLUDE ALL ITEMS LISTED IN THE TABLE ON PAGE NO 3,
AND WHETHER THESE ITEMS ARE NOT DAMAGED !!!
IF MISSING PARTS OR SOME OF THEM ARE DAMAGED, PLEASE CONTACT OUR CUSTOMER SERVICE OFFICE.
DAMAGES FOUND AFTER ASSEMBLING WILL NOT BE CONSIDERED !!!



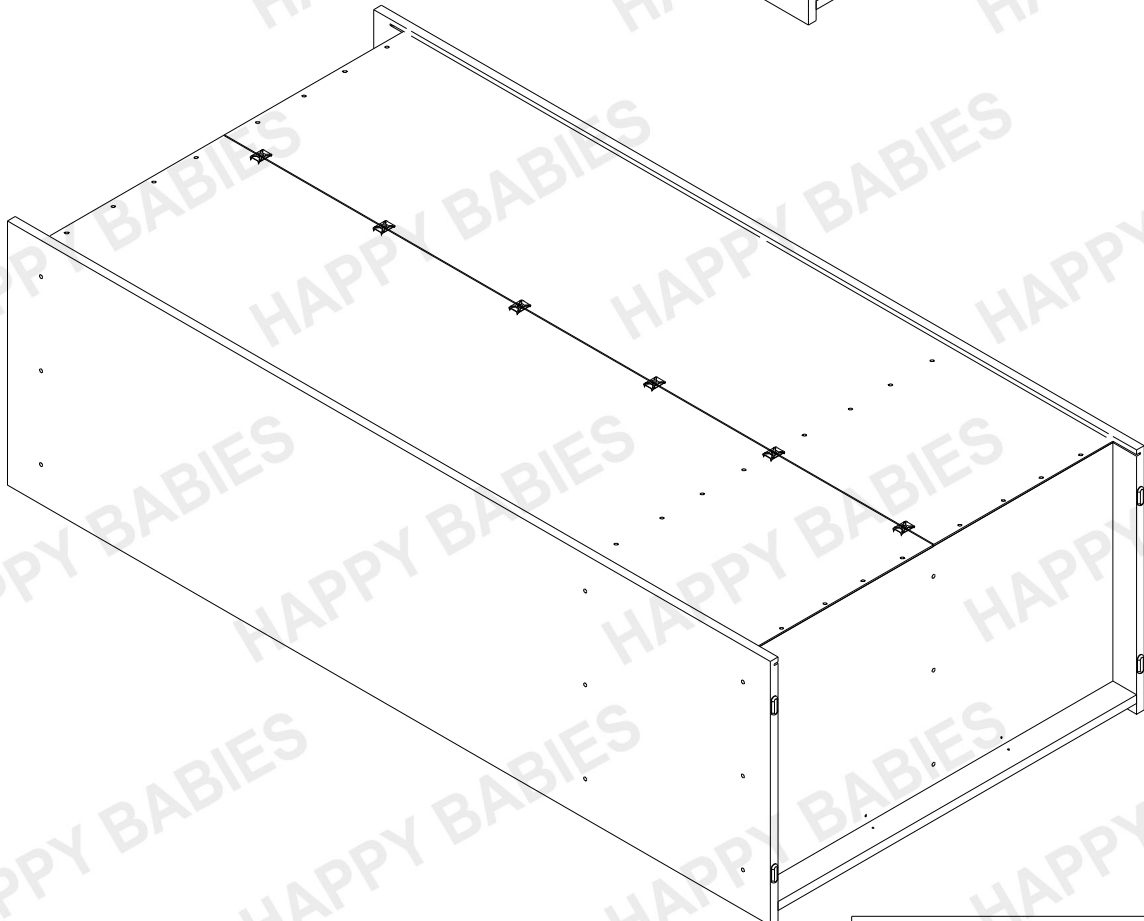
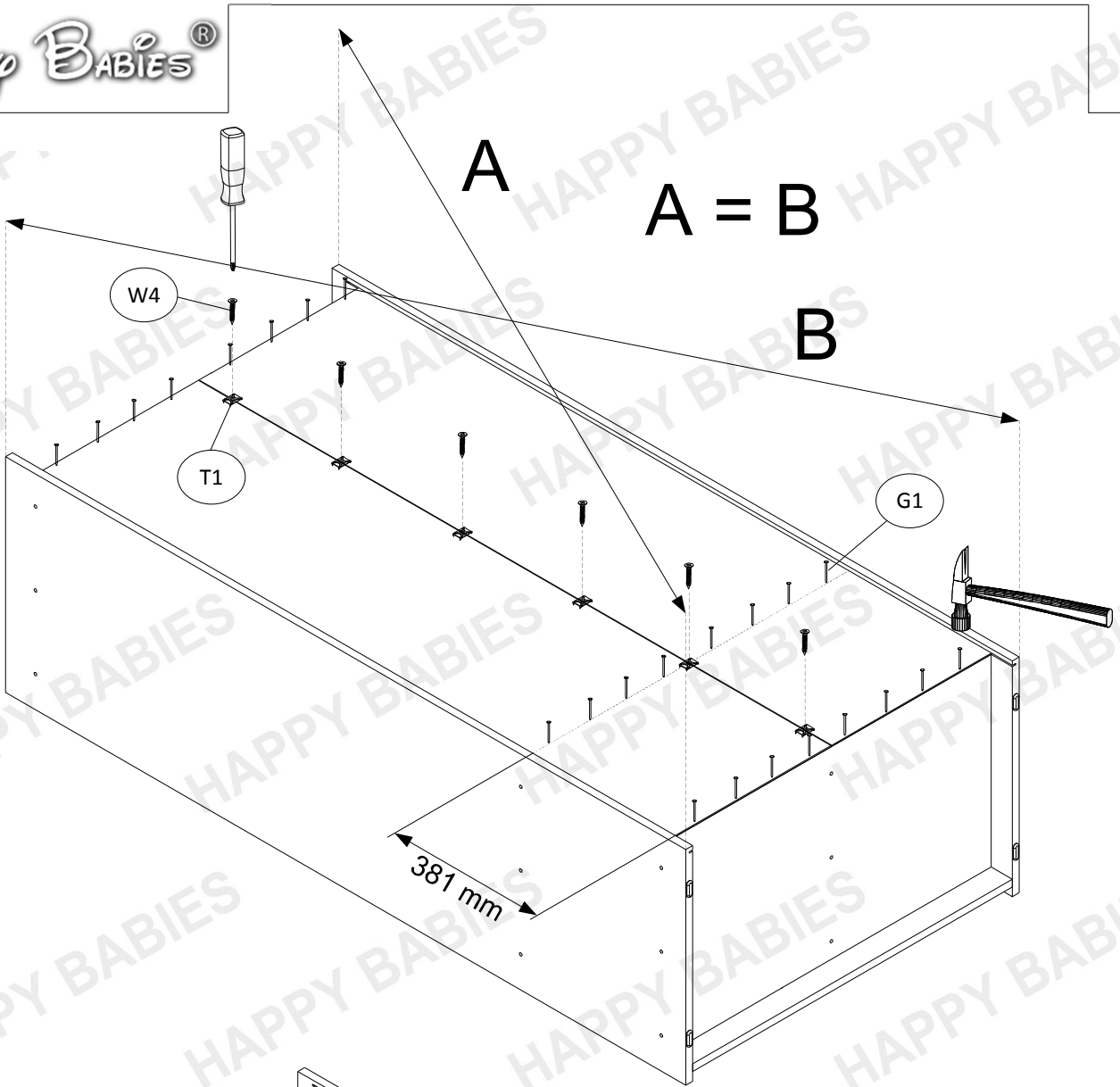


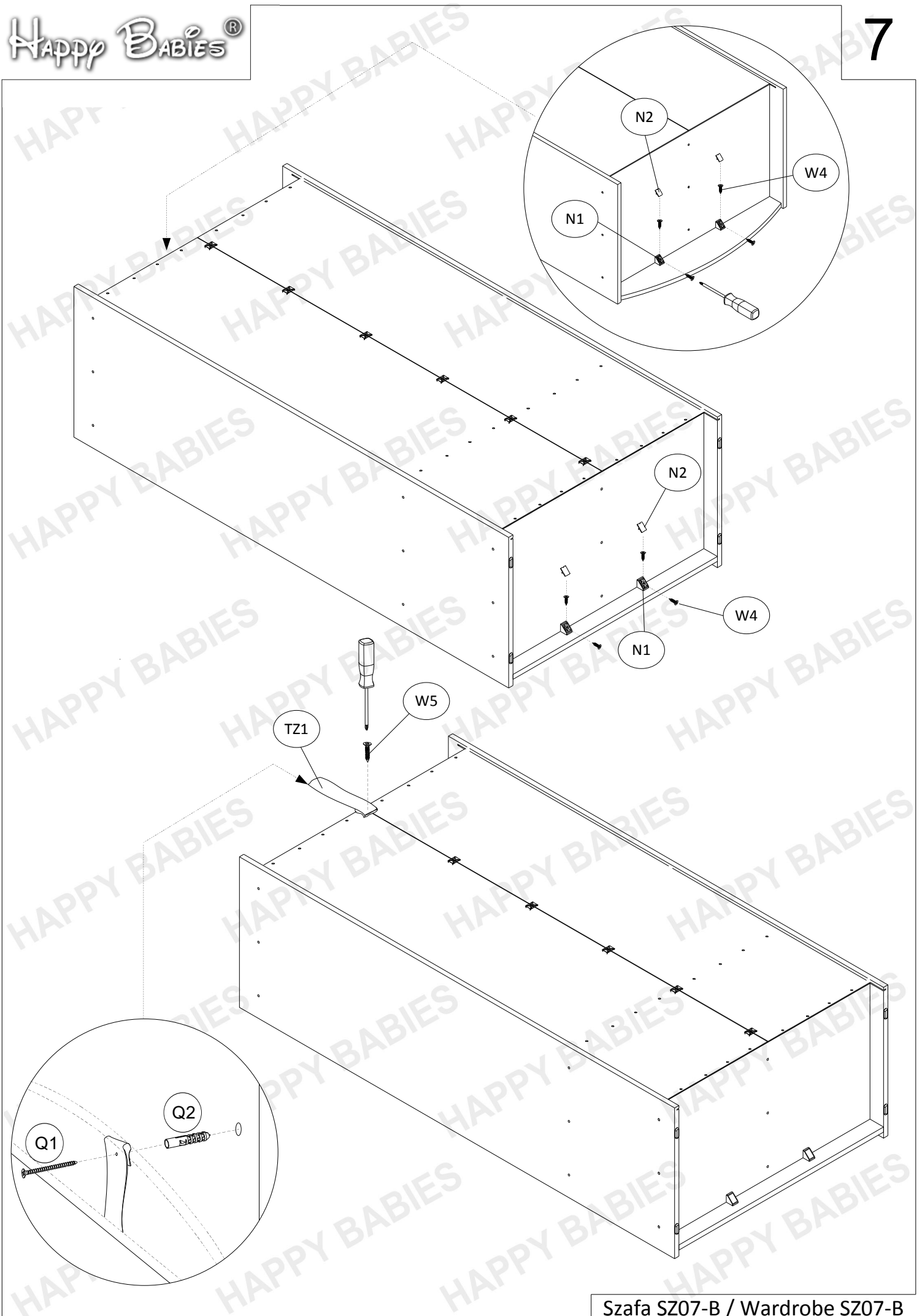
Na widocznych śrubach (W6) należy umieścić dostarczone zaślepki samoprzylepne (ZW1).

Na mimośrodkach (M1) należy umieścić dostarczone plastikowe zaślepki (ZM1).

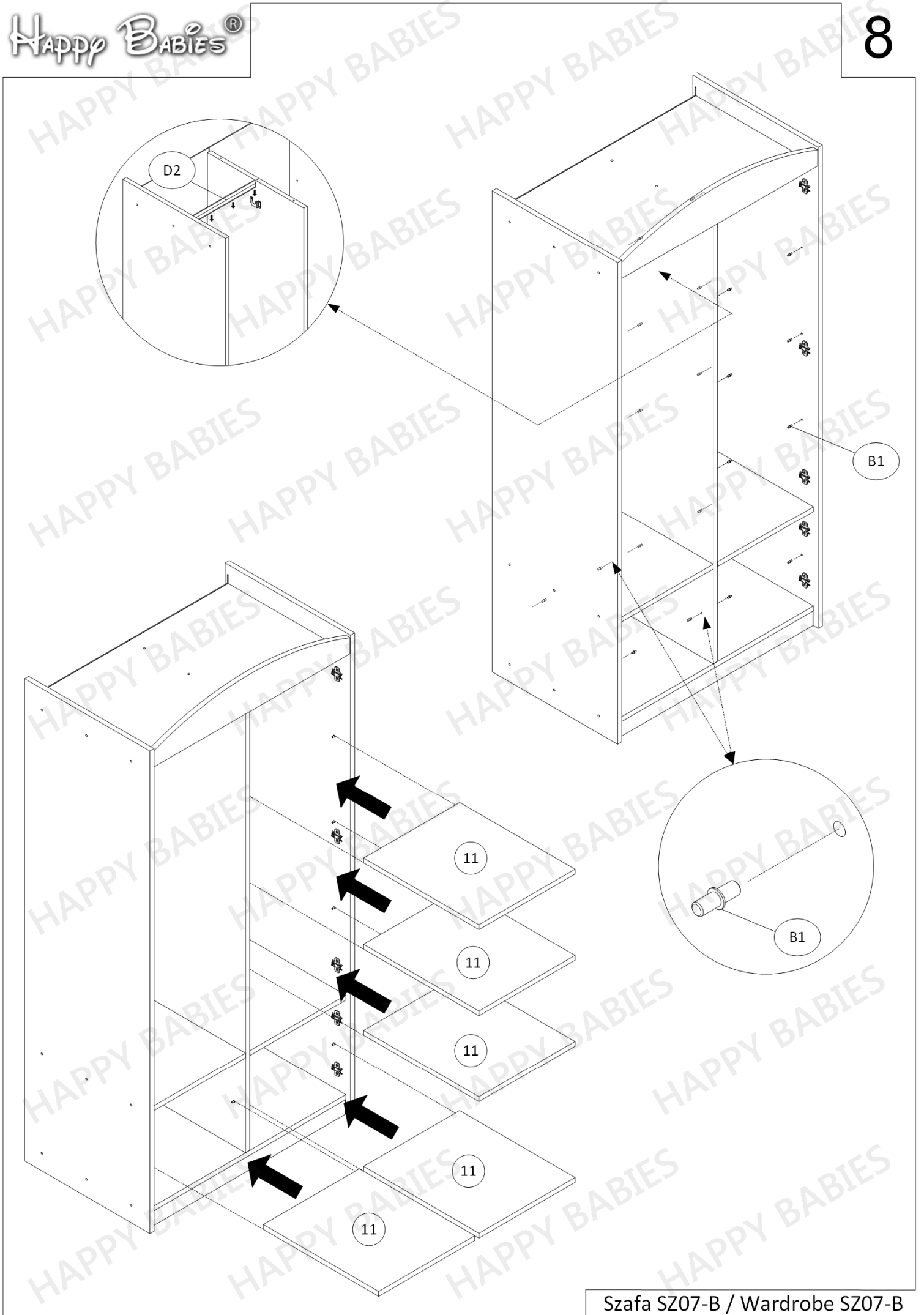
On the visible screws (W6) should be placed supplied adhesive caps (ZW1).

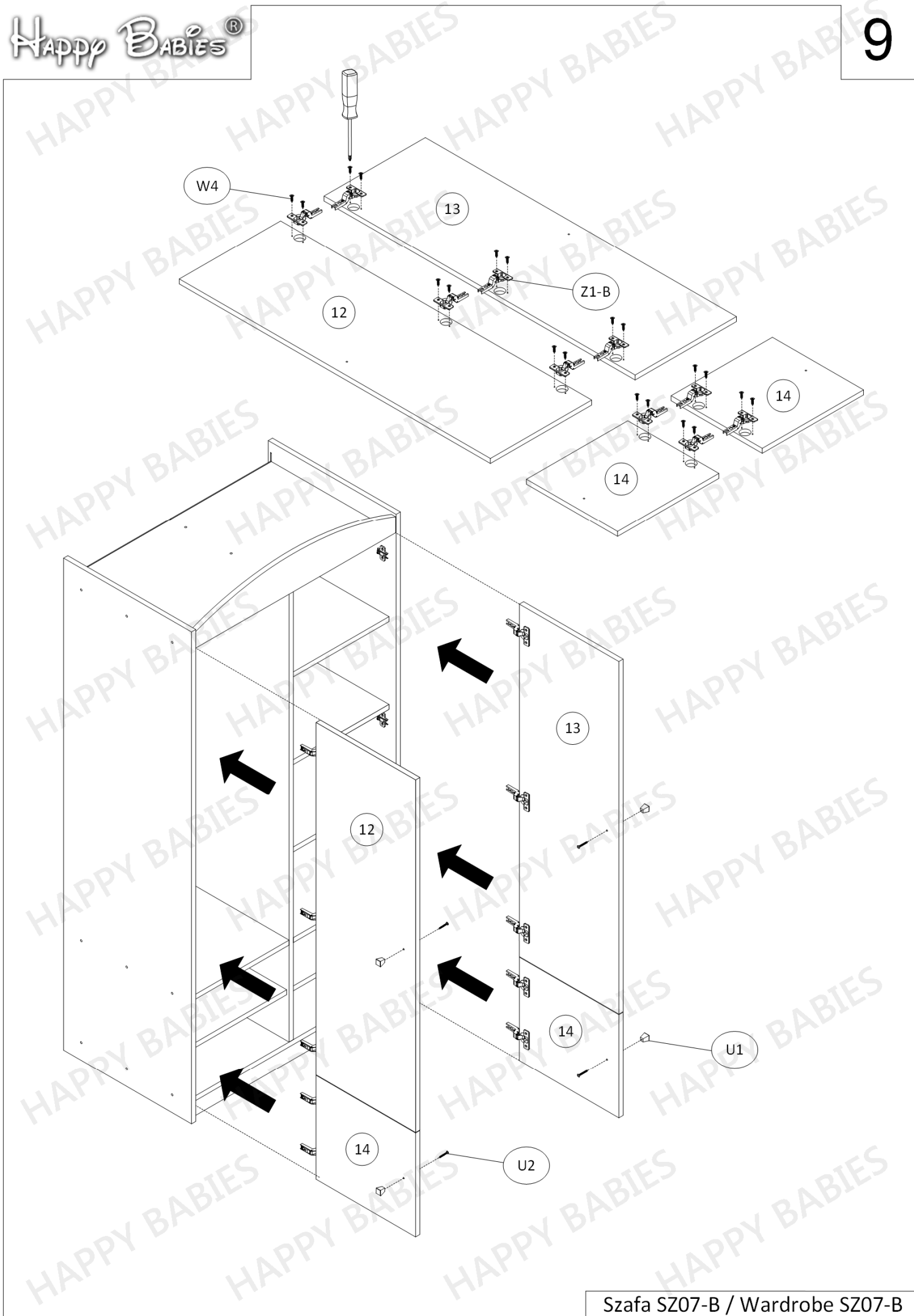
On the eccentrics (M1) should be placed supplied plastic caps (ZM1).

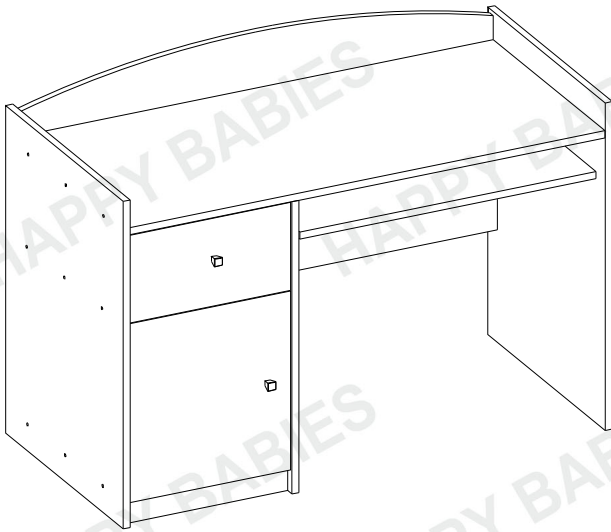




Szafa SZ07-B / Wardrobe SZ07-B







HAPPY B06

INSTRUKCJA MONTAŻU ASSEMBLY INSTRUCTIONS

Akcesoria / Fittings

W1 12 szt. / pcs		W3 12 szt. / pcs	W4 8 szt. / pcs	W5 3 szt. / pcs	W6 26 szt. / pcs	G1 15 szt. / pcs
M1 7 szt. / pcs	M2 7 szt. / pcs	S1 6 szt. / pcs	B1 4 szt. / pcs	U1 2 szt. / pcs	U2 2 szt. / pcs	ZM1 7 szt. / pcs
ZW1 26 szt. / pcs	P1-A 1 szt. / pcs	P1-B 1 szt. / pcs	P2-A 1 szt. / pcs	P2-B 1 szt. / pcs	P5-A 1 szt. / pcs	P5-B 1 szt. / pcs
P6-A 1 szt. / pcs	P6-B 1 szt. / pcs	Z1-A 2 szt. / pcs	Z1-B 2 szt. / pcs	K1 8 szt. / pcs		

Narzędzia / Tools



**DO MONTAŻU POTRZEBNE SĄ DWIE OSOBY!
INSTALLATION REQUIRES TWO PEOPLE!**

BARDZO WAŻNE!
NALEŻY UWAŻNIE PRZECZYTAĆ
ZACHOWAĆ DO PÓŹNIEJSZEGO STOSOWANIA

INSTRUKCJA OBSŁUGI

1.

By zapobiec zadławieniu lub uduszeniu opakowanie z akcesoriami należy trzymać w miejscu niedostępnym dla niemowląt i dzieci.

2.

Wszystkie połączenia w meblu muszą być dobrze dokręcone, żaden z elementów łączących nie może być luźny.

3.

Nie należy używać biurka jeśli jakkolwiek element jest uszkodzony lub brakuje elementu.

4.

Należy używać tylko elementów dopuszczonych przez producenta.

5.

Nie należy w pobliżu biurka umieszczać otwartych źródeł ognia oraz innych silnych źródeł ciepła, jak promienniki gazowe lub elektryczne itp., gdyż grozi to pożarem.

VERY IMPORTANT!
PLEASE READ CAREFULLY
SAVE FOR FUTURE USE
USER'S MANUAL

1.

To avoid the danger of choking or strangulation keep the package with fittings away from babies and children.

2.

All connections must be tightened properly and no coupled element can not be loose.

3.

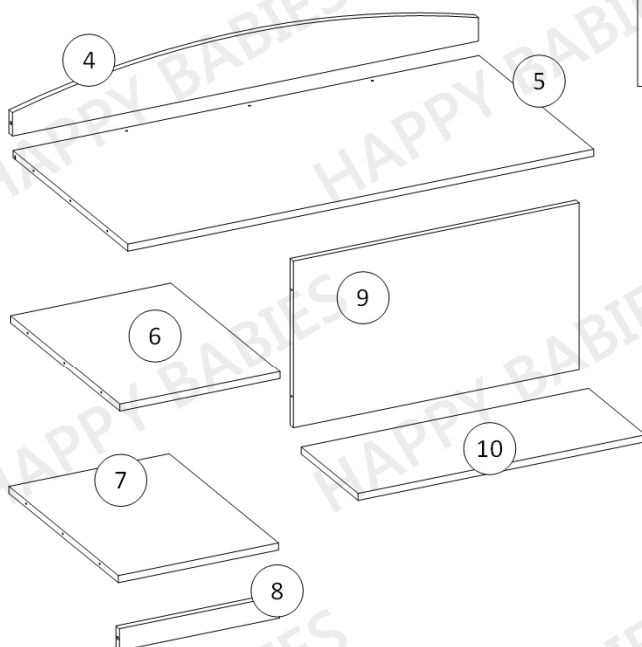
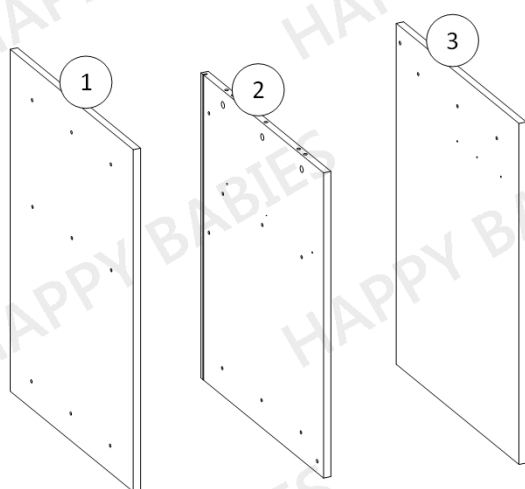
Do not use the desk when, if any of the elements is damaged or if there is any element missing.

4.

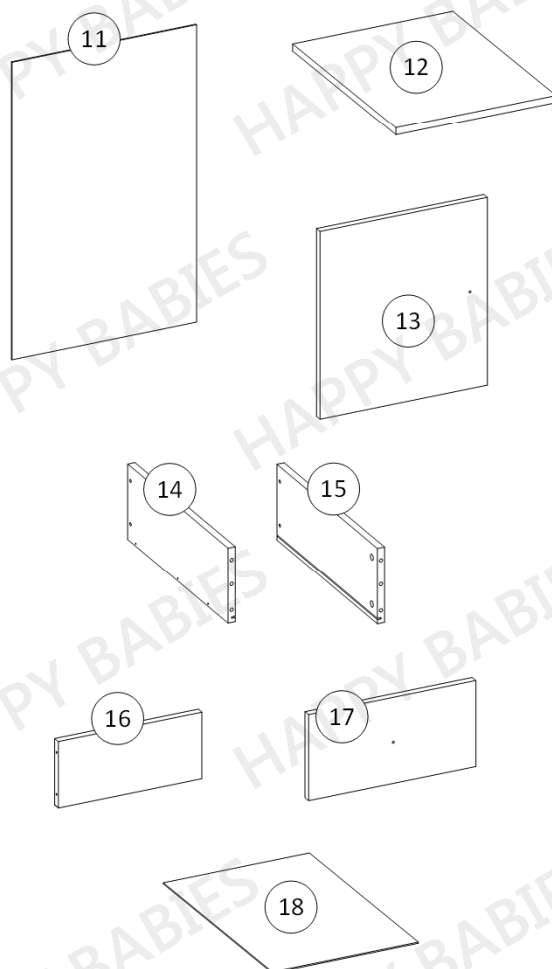
Use only the elements given by manufacturer.

5.

Do not place the desk near naked flames or other heat sources such as electric or gas radiators etc., this may cause a fire.



Paczka 1 z 2 / Package 1 of 2		
Numer elementu / Item no.	Wymiary (mm) / Dimensions (mm)	Ilość / Quantity
1	820 x 600 x 18	1
3	820 x 600 x 18	1
9	782 x 450 x 18	1
11	432 x 685 x 3	1
14	500 x 180 x 18	3
15	500 x 180 x 18	3
18	371 x 504 x 3	3
Paczka 2 z 2 / Package 2 of 2		
Numer elementu / Item no.	Wymiary (mm) / Dimensions (mm)	Ilość / Quantity
2	732 x 598 x 18	1
4	1214 x 140 x 18	1
5	1214 x 598 x 18	1
6	414 x 565 x 18	1
7	414 x 565 x 18	1
8	414 x 56 x 18	1
10	757 x 300 x 18	1
12	414 x 555 x 18	1
13	410 x 447 x 18	1
16	353 x 162 x 18	3
17	410 x 223 x 18	3



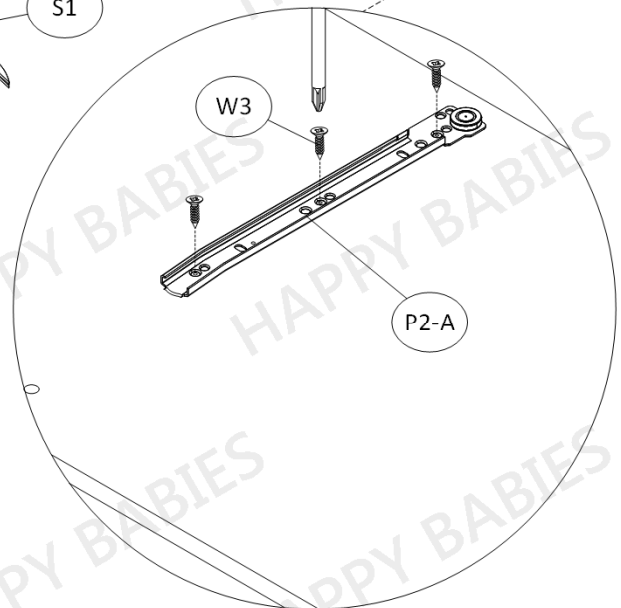
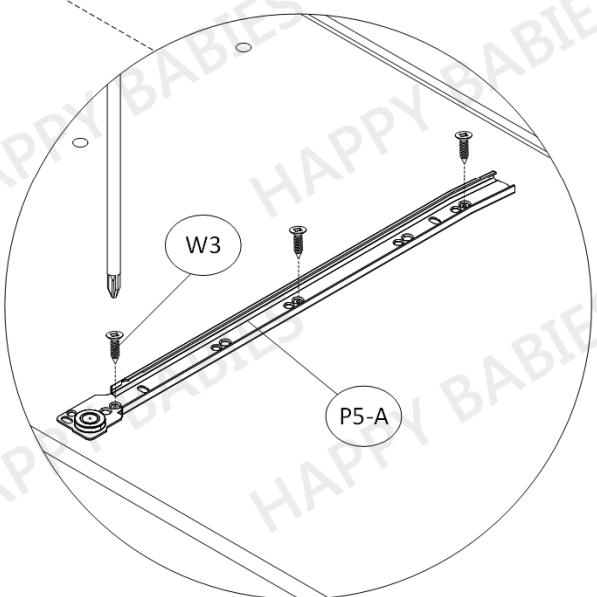
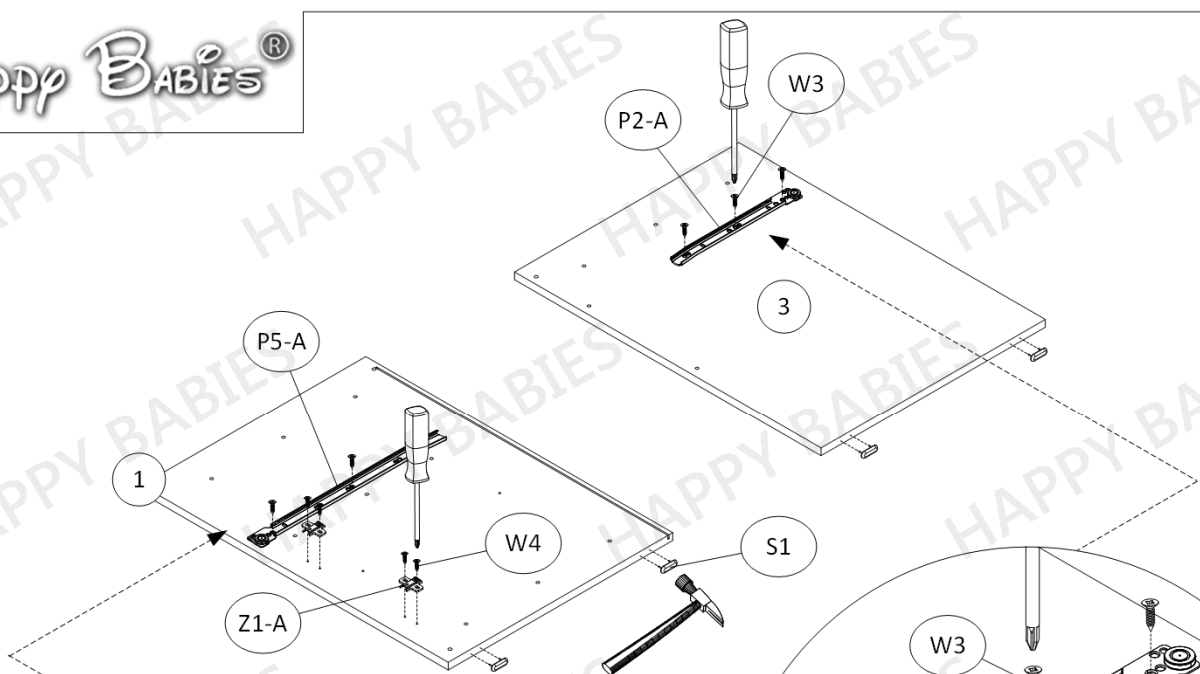
PRZED MONTAŻEM MEBLA NALEŻY DOKŁADNIE SPRAWDZIĆ CZY PACZKI ZAWIERAJĄ WSZYSTKIE ELEMENTY WYSZCZEGÓLNIONE W TABELCE NA STRONIE 3 ORAZ CZY ELEMENTY TE NIE SĄ USZKODZONE !!!

JEŚLI BRAKUJE ELEMENTÓW LUB NIKTÓRE Z NICH SĄ USZKODZONE PROSIMY O KONTAKT Z NASZYM BIUREM OBSŁUGI KLIENTA. USZKODZENIA ELEMENTÓW STWIERDZONE JUŻ PO MONTAŻU MEBLA NIE BĘDĄ UWZGLĘDNIANE !!!

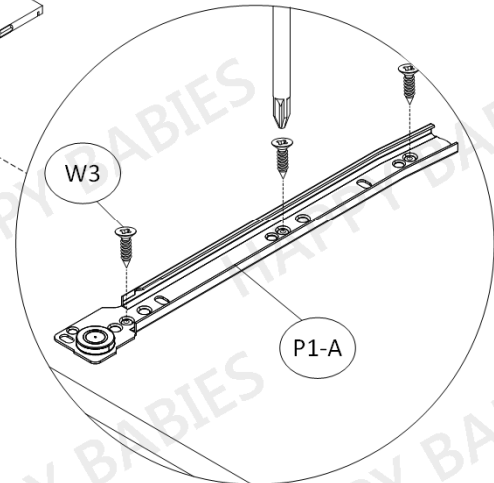
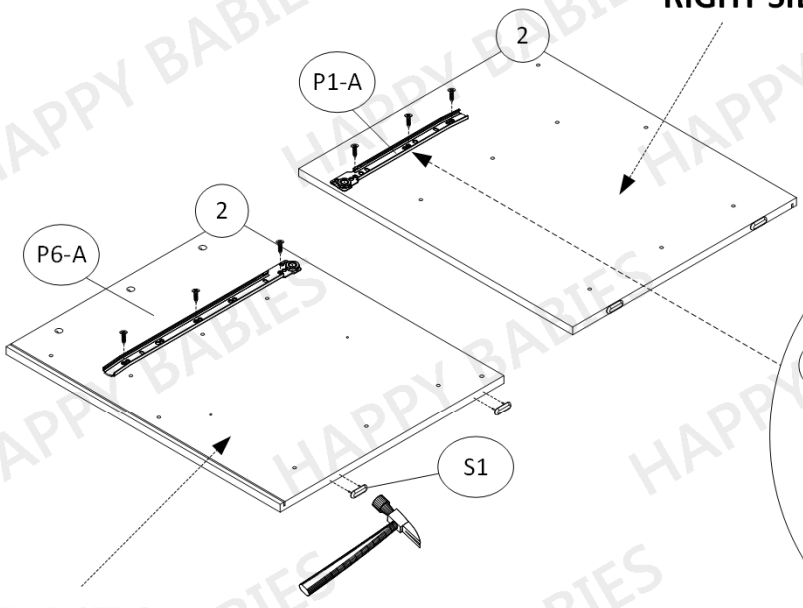
BEFORE ASSEMBLING THE FURNITURE PLEASE CHECK THAT PACKAGES INCLUDE ALL ITEMS LISTED IN THE TABLE ON PAGE NO 3, AND WHETHER THESE ITEMS ARE NOT DAMAGED !!!

IF MISSING PARTS OR SOME OF THEM ARE DAMAGED, PLEASE CONTACT OUR CUSTOMER SERVICE OFFICE.

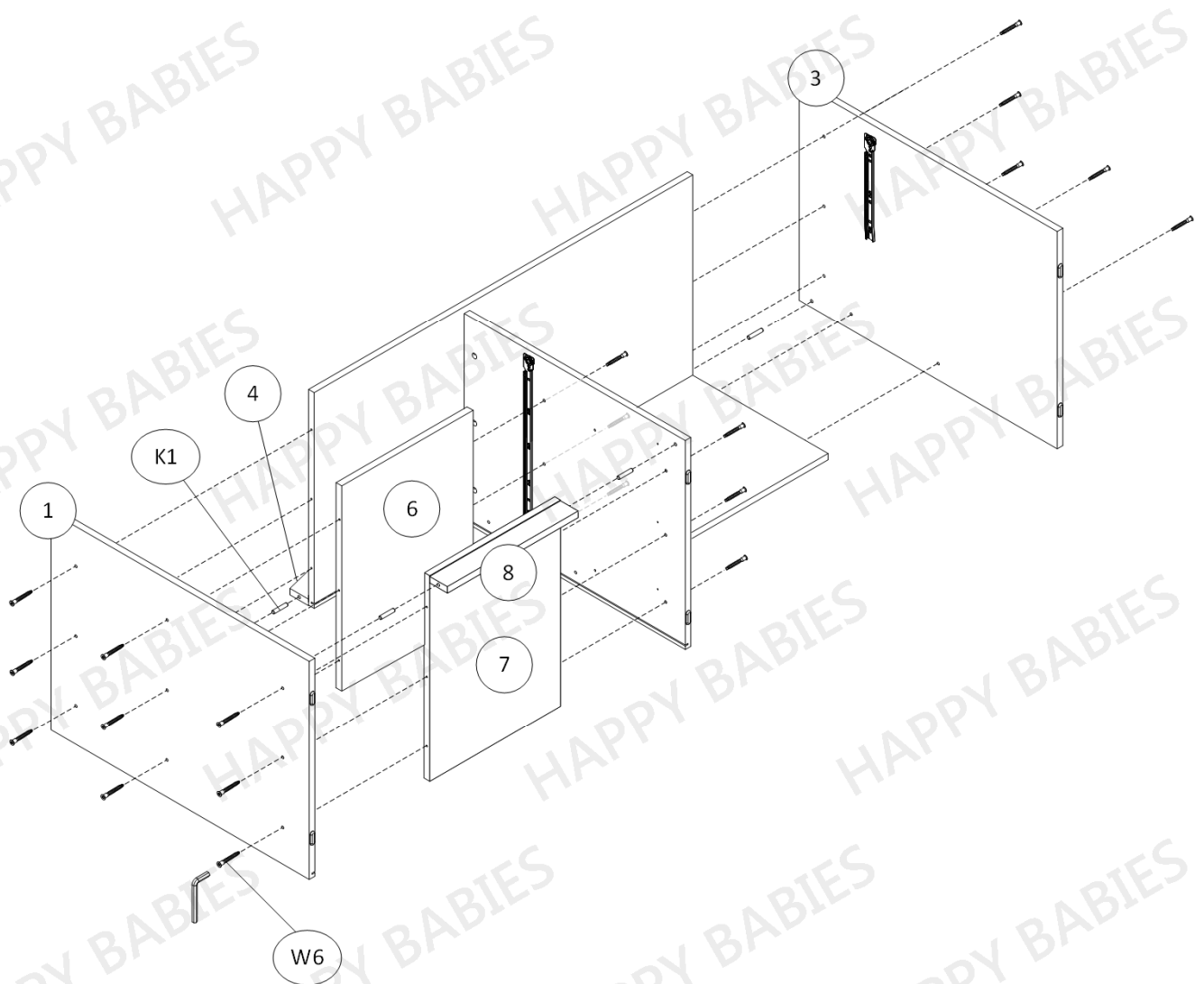
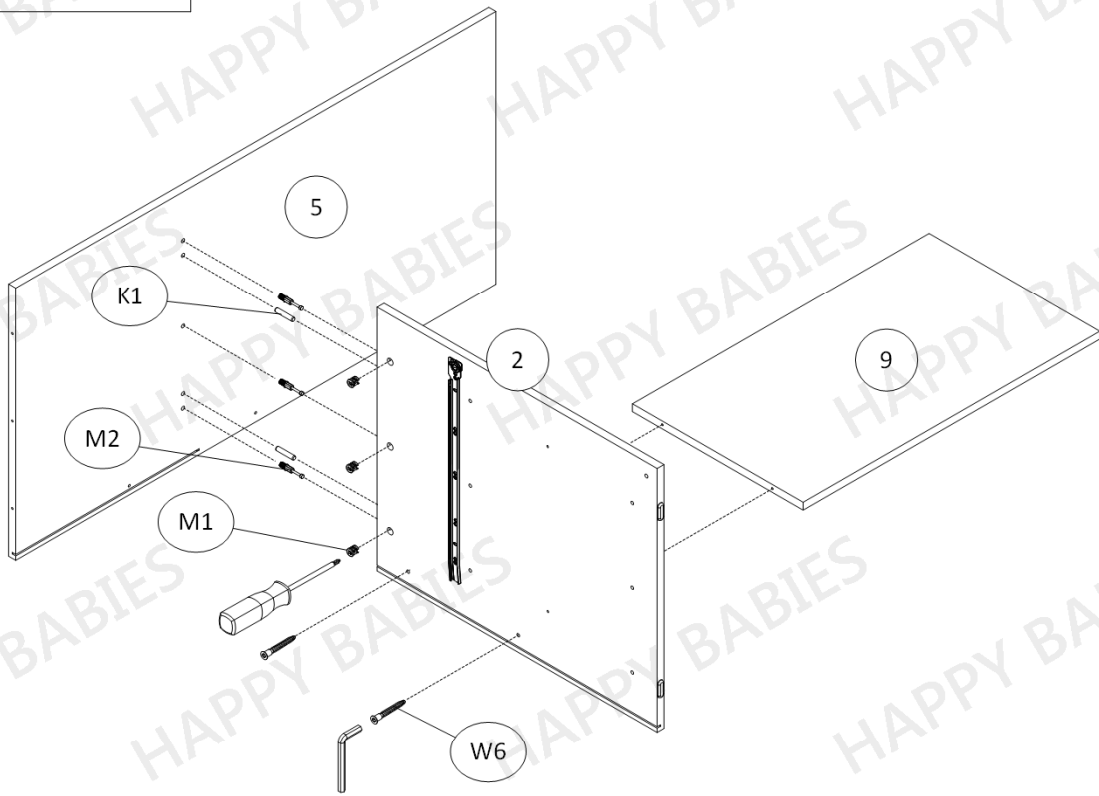
DAMAGES FOUND AFTER ASSEMBLING WILL NOT BE CONSIDERED !!!

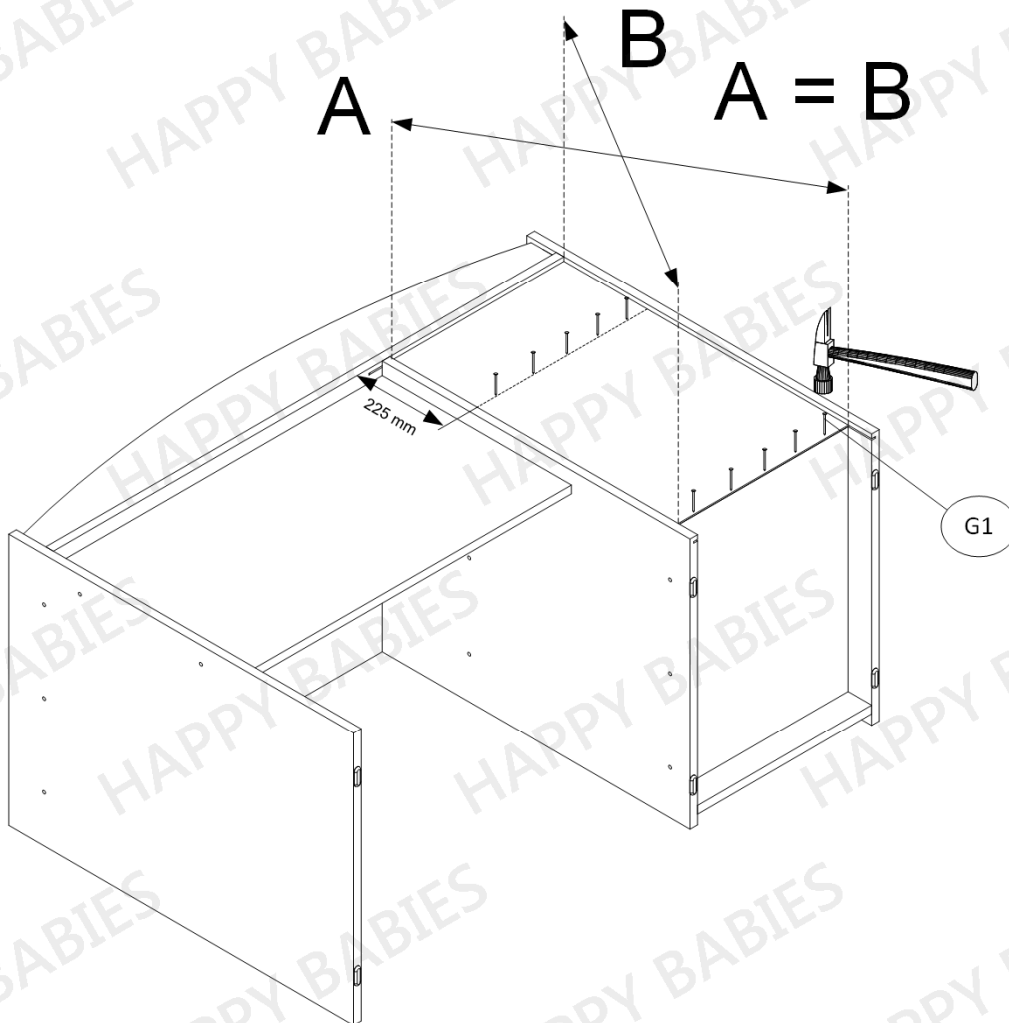
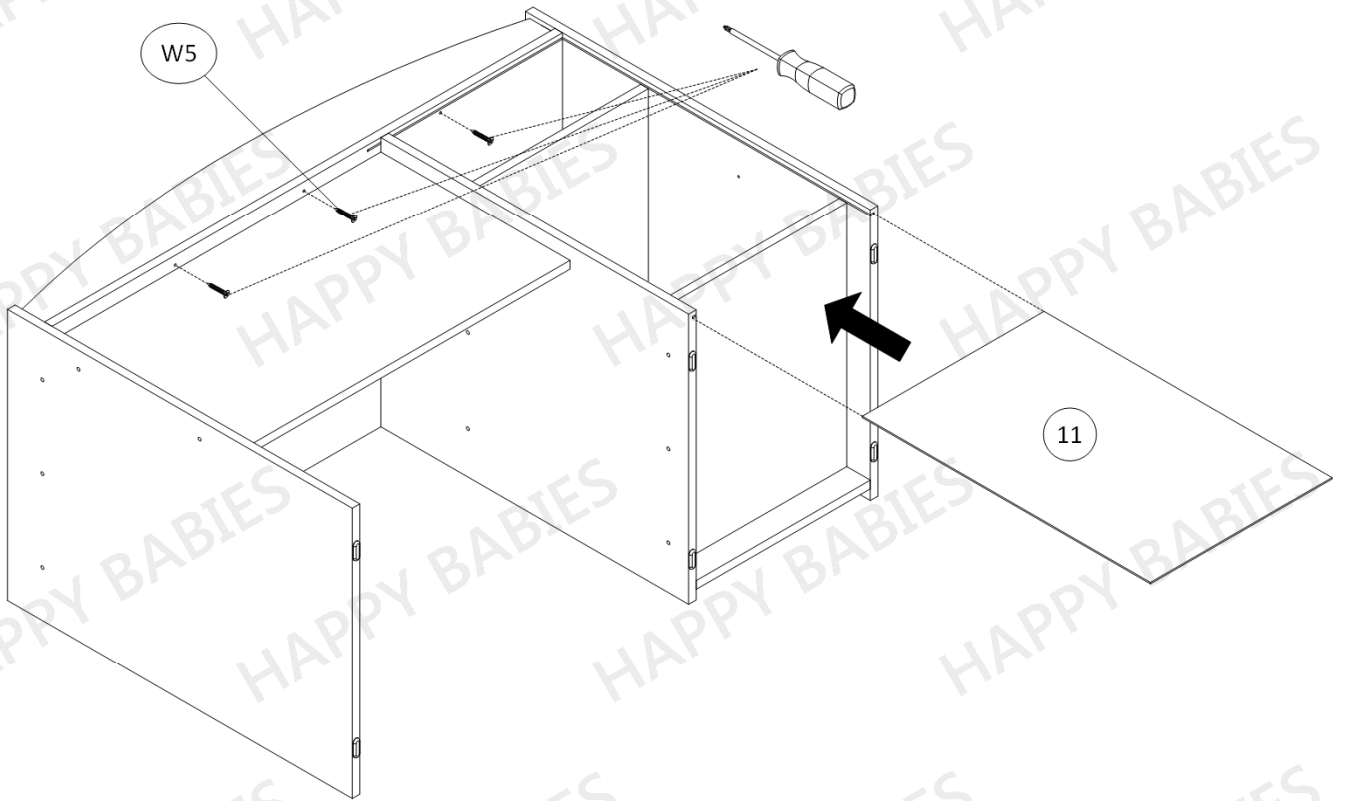


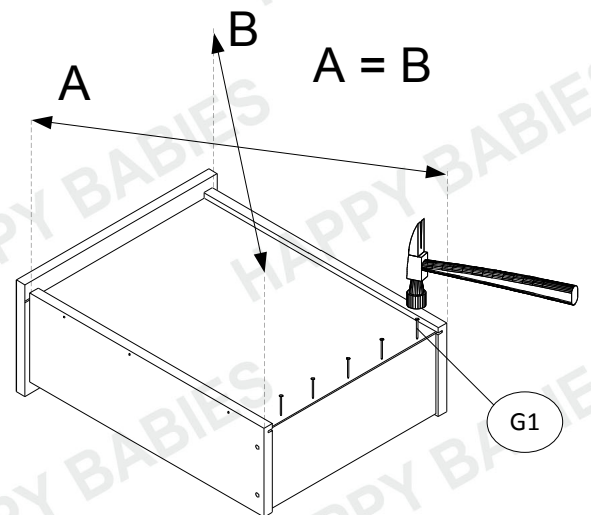
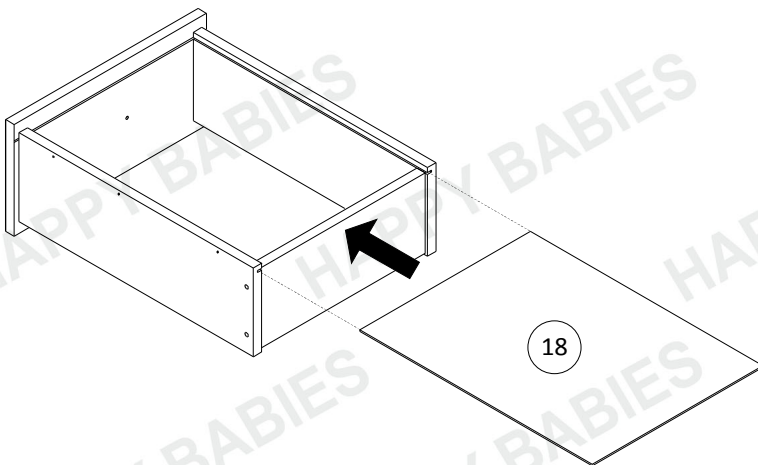
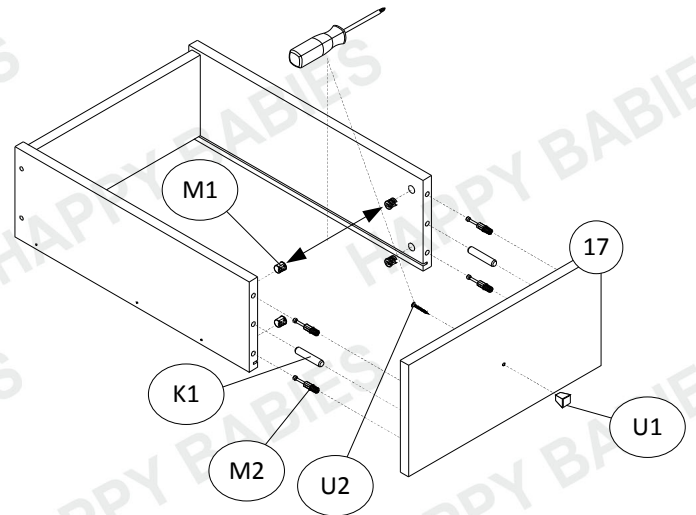
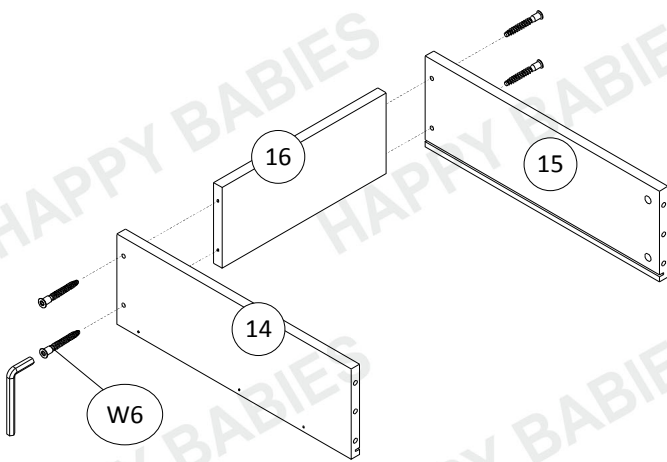
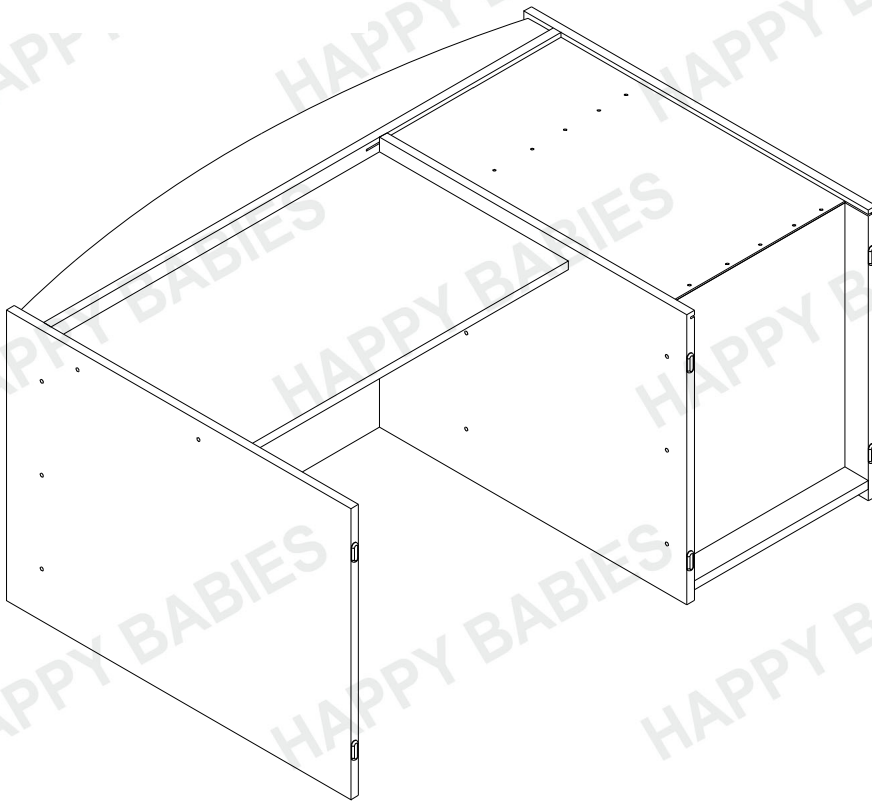
**PRAWA STRONA
RIGHT SIDE**

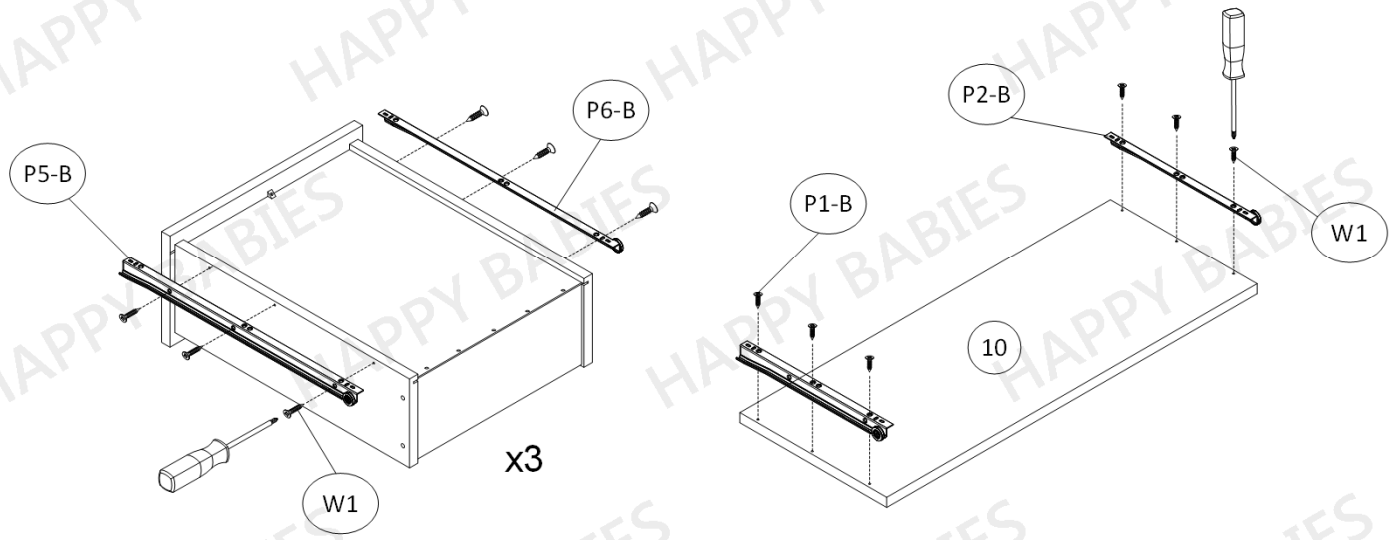


**LEWA STRONA
LEFT SIDE**







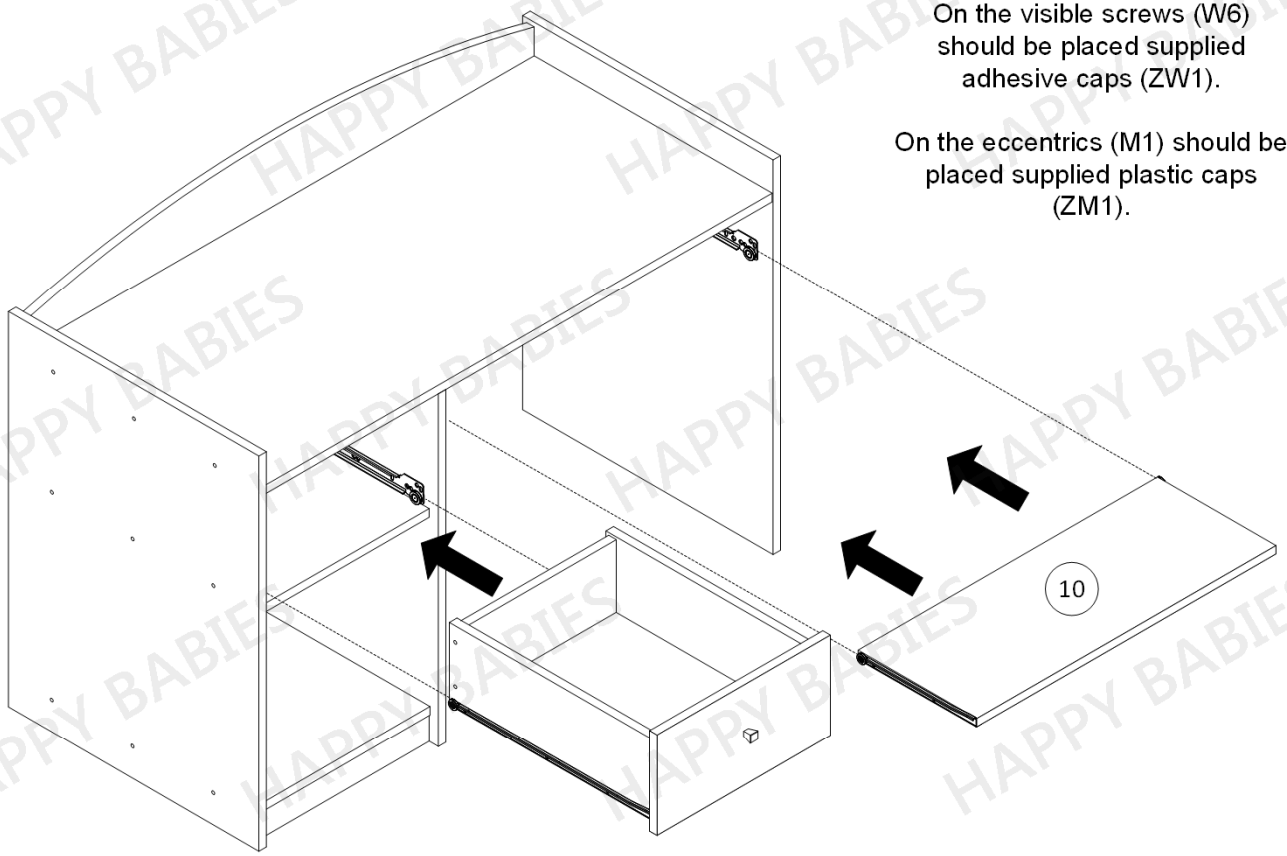


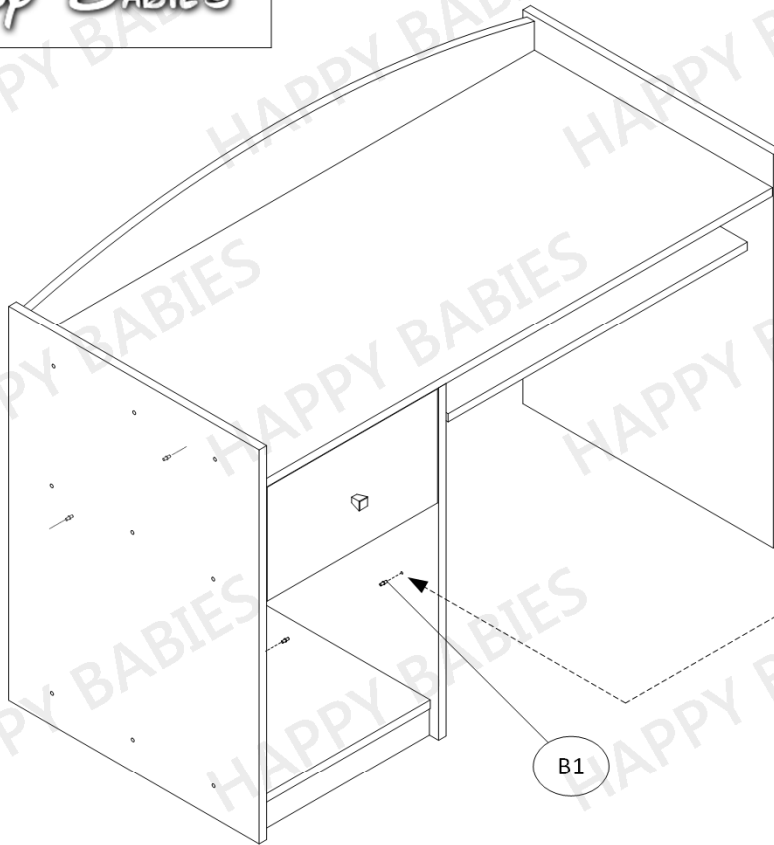
Na widocznych śrubach (W6) należy umieścić dostarczone zaślepki samoprzylepne (ZW1).

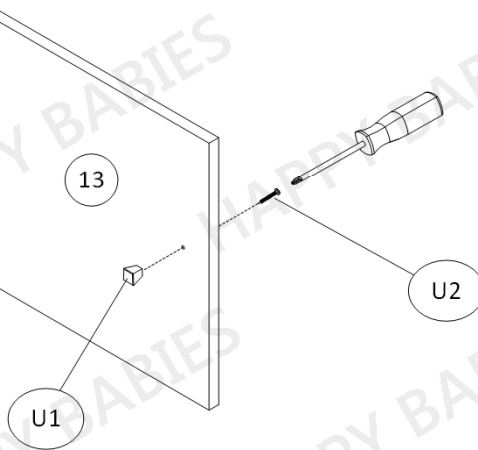
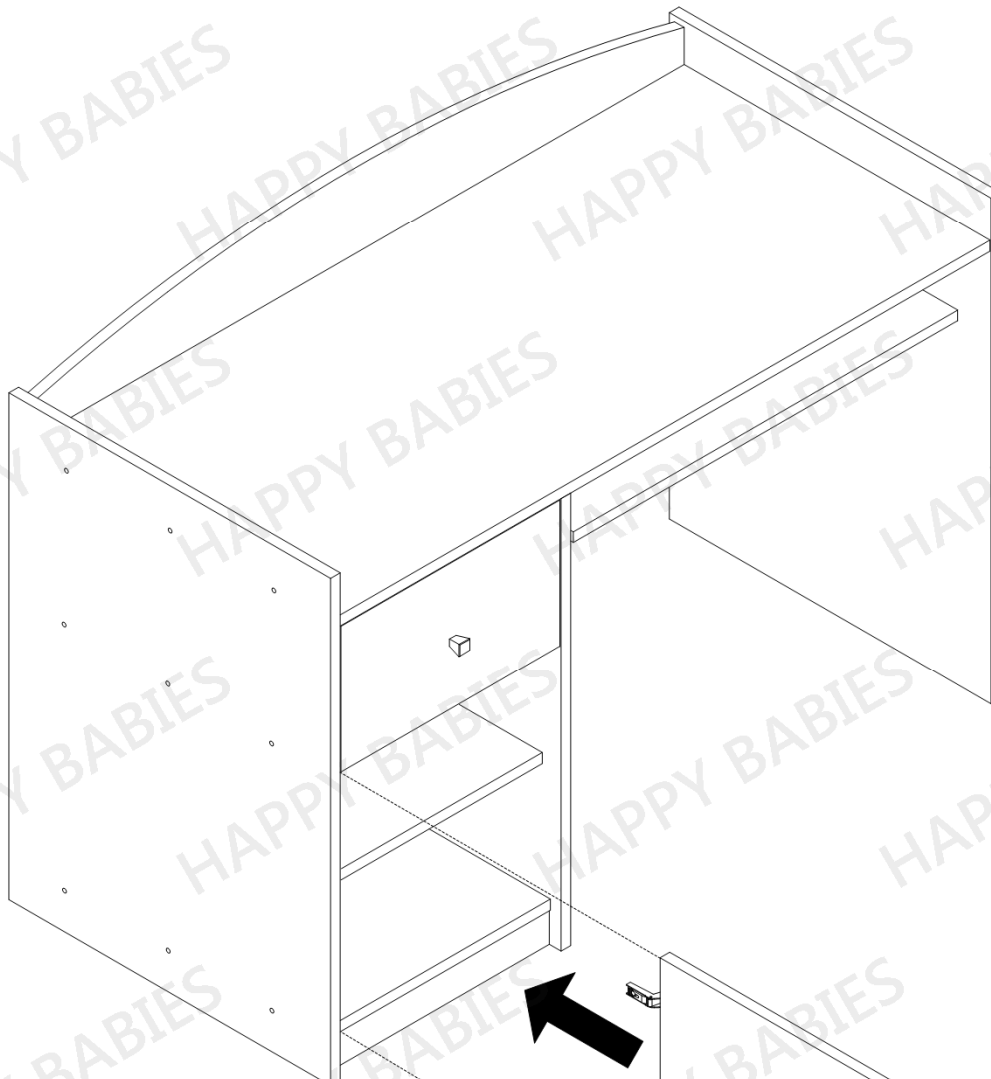
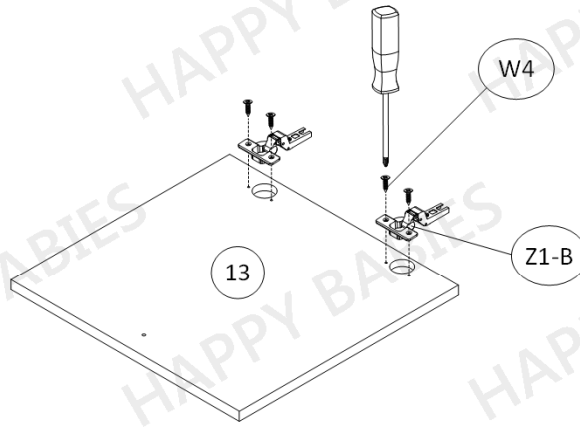
Na mimośrodach (M1) należy umieścić dostarczone plastikowe zaślepki (ZM1).

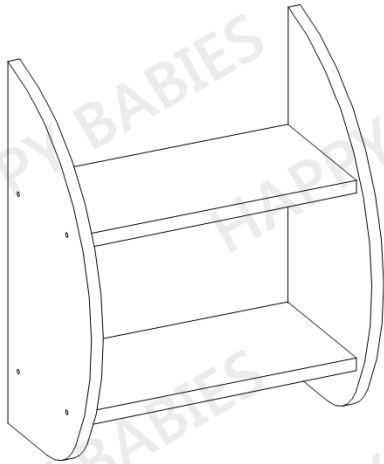
On the visible screws (W6) should be placed supplied adhesive caps (ZW1).

On the eccentrics (M1) should be placed supplied plastic caps (ZM1).



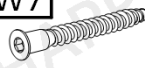




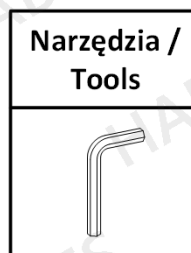




HAPPY P04

INSTRUKCJA MONTAŻU ASSEMBLY INSTRUCTIONS

Akcesoria / Fittings		
W7  $\varnothing 6.3 \times 70$ 8 szt. / pcs	KR1  $\varnothing 10 \times 145$ 2 szt. / pcs	ZW1  8 szt. / pcs



**DO MONTAŻU POTRZEBNE SĄ DWIE OSOBY!
INSTALLATION REQUIRES TWO PEOPLE!**

BARDZO WAŻNE!
NALEŻY UWAŻNIE PRZECZYTAĆ
ZACHOWAĆ DO PÓŹNIEJSZEGO STOSOWANIA

INSTRUKCJA OBSŁUGI

1.

By zapobiec zadławieniu lub uduszeniu opakowanie z akcesoriami należy trzymać w miejscu niedostępnym dla niemowląt i dzieci.

2.

Wszystkie połączenia w meblu muszą być dobrze dokręcone, żaden z elementów łączących nie może być luźny.

3.

Nie należy używać półki jeśli jakikolwiek element jest uszkodzony lub brakuje elementu.

4.

Należy używać tylko elementów dopuszczonych przez producenta.

5.

Nie należy w pobliżu półki umieszczać otwartych źródeł ognia oraz innych silnych źródeł ciepła, jak promienniki gazowe lub elektryczne itp., gdyż grozi to pożarem.

VERY IMPORTANT!
PLEASE READ CAREFULLY
SAVE FOR FUTURE USE
USER'S MANUAL

1.

To avoid the danger of choking or strangulation keep the package with fittings away from babies and children.

2.

All connections must be tightened properly and no coupled element can not be loose.

3.

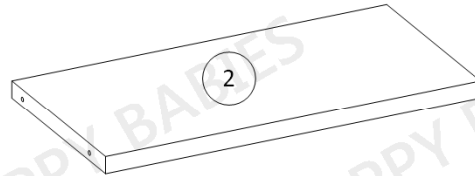
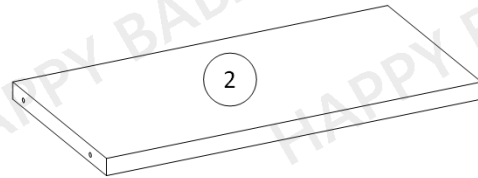
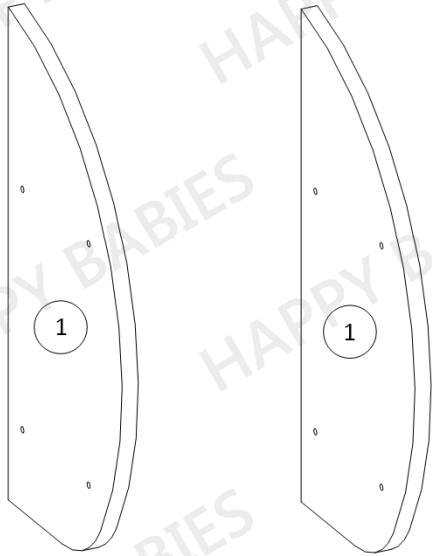
Do not use the shelf when, if any of the elements is damaged or if there is any element missing.

4.

Use only the elements given by manufacturer.

5.

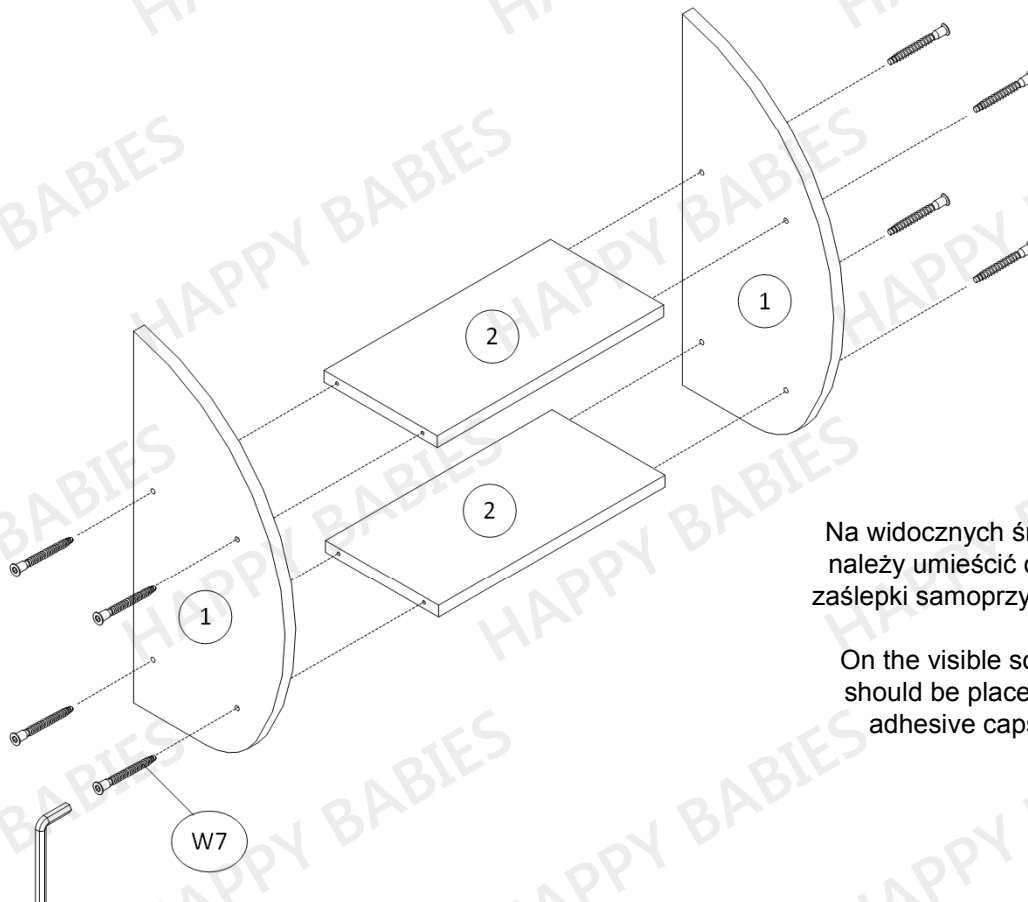
Do not place the shelf near naked flames or other heat sources such as electric or gas radiators etc., this may cause a fire.



Paczka 1 z 1 / Package 1 of 1		
Numer elementu / Item no.	Wymiary (mm) / Dimensions (mm)	Ilość / Quantity
1	252 x 542 x 18	2
2	402 x 200 x 18	2

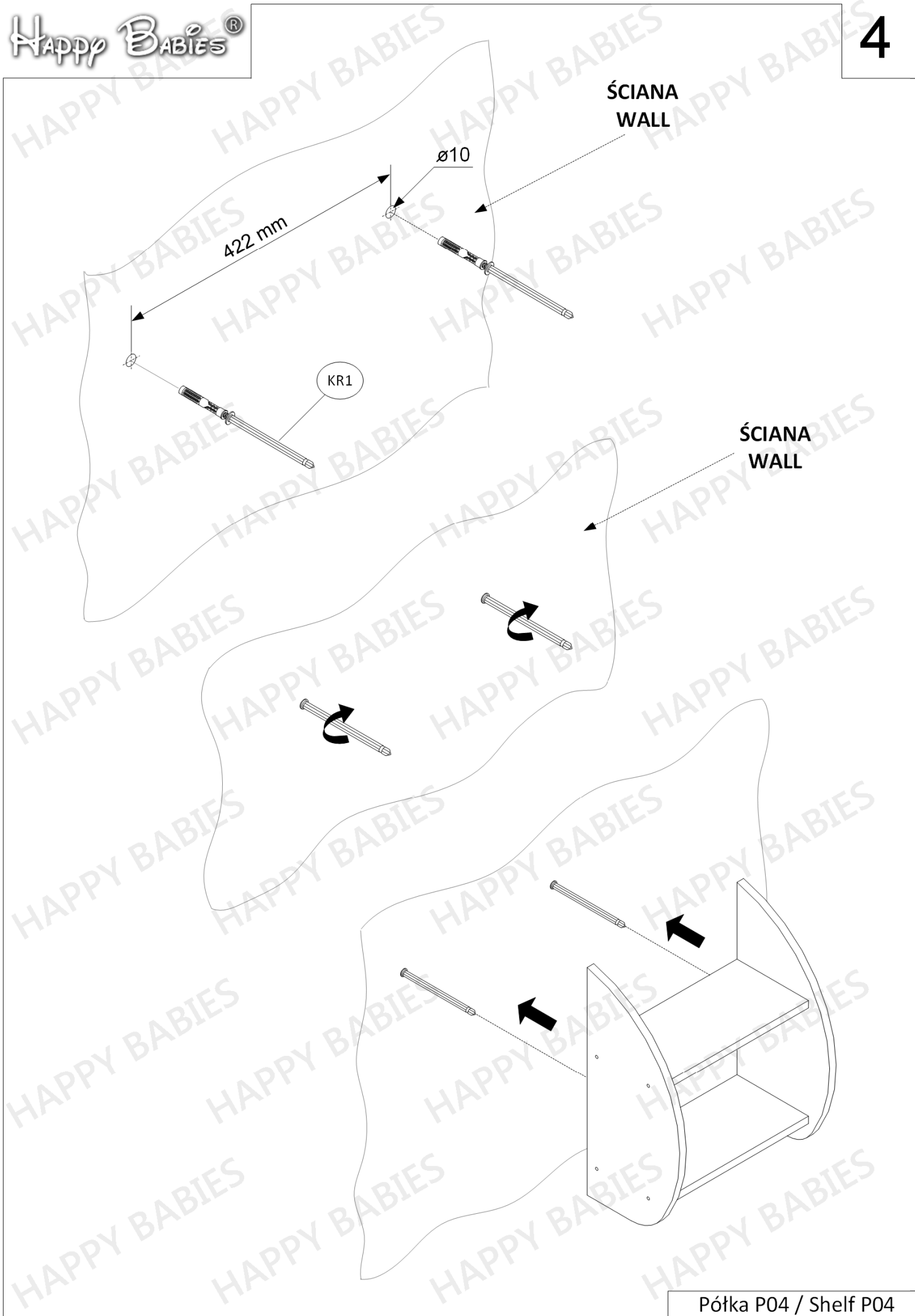
PRZED MONTAŻEM MEBLA NALEŻY DOKŁADNIE SPRAWDZIĆ CZY PACZKI ZAWIERAJĄ WSZYSTKIE ELEMENTY WYSZCZEGÓLNIONE W TABELCE NA STRONIE 3 ORAZ CZY ELEMENTY TE NIE SĄ USZKODZONE !!!
JEŚLI BRAKUJE ELEMENTÓW LUB NIEKTÓRE Z NICH SĄ USZKODZONE PROSIMY O KONTAKT Z NASZYM BIUREM OBSŁUGI KLIENTA. USZKODZENIA ELEMENTÓW STWIERDZONE JUŻ PO MONTAŻU MEBLA NIE BĘDĄ UWZGLĘDNIANE !!!

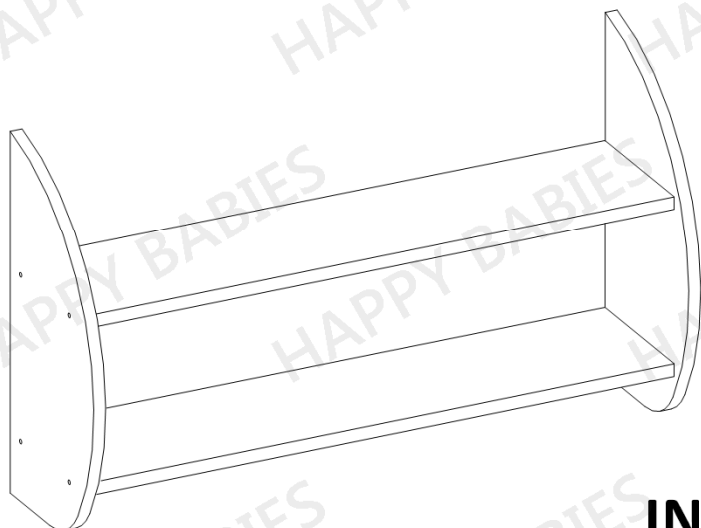
BEFORE ASSEMBLING THE FURNITURE PLEASE CHECK THAT PACKAGES INCLUDE ALL ITEMS LISTED IN THE TABLE ON PAGE NO 3, AND WHETHER THESE ITEMS ARE NOT DAMAGED !!!
IF MISSING PARTS OR SOME OF THEM ARE DAMAGED, PLEASE CONTACT OUR CUSTOMER SERVICE OFFICE. DAMAGES FOUND AFTER ASSEMBLING WILL NOT BE CONSIDERED !!!



Na widocznych śrubach (W6) należy umieścić dostarczone zaślepki samoprzylepne (ZW1).

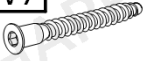
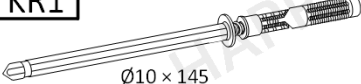

On the visible screws (W6) should be placed supplied adhesive caps (ZW1).

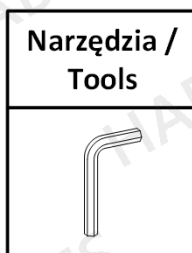




HAPPY P06

**INSTRUKCJA MONTAŻU
ASSEMBLY INSTRUCTIONS**

Akcesoria / Fittings		
W7  Ø6.3 × 70 8 szt. / pcs	KR1  Ø10 × 145 2 szt. / pcs	ZW1  8 szt. / pcs



**DO MONTAŻU POTRZEBNE SĄ DWIE OSOBY!
INSTALLATION REQUIRES TWO PEOPLE!**

BARDZO WAŻNE!
NALEŻY UWAŻNIE PRZECZYTAĆ
ZACHOWAĆ DO PÓŹNIEJSZEGO STOSOWANIA

INSTRUKCJA OBSŁUGI

1.

By zapobiec zadławieniu lub uduszeniu opakowanie z akcesoriami należy trzymać w miejscu niedostępnym dla niemowląt i dzieci.

2.

Wszystkie połączenia w meblu muszą być dobrze dokręcone, żaden z elementów łączących nie może być luźny.

3.

Nie należy używać półki jeśli jakikolwiek element jest uszkodzony lub brakuje elementu.

4.

Należy używać tylko elementów dopuszczonych przez producenta.

5.

Nie należy w pobliżu półki umieszczać otwartych źródeł ognia oraz innych silnych źródeł ciepła, jak promienniki gazowe lub elektryczne itp., gdyż grozi to pożarem.

VERY IMPORTANT!
PLEASE READ CAREFULLY
SAVE FOR FUTURE USE
USER'S MANUAL

1.

To avoid the danger of choking or strangulation keep the package with fittings away from babies and children.

2.

All connections must be tightened properly and no coupled element can not be loose.

3.

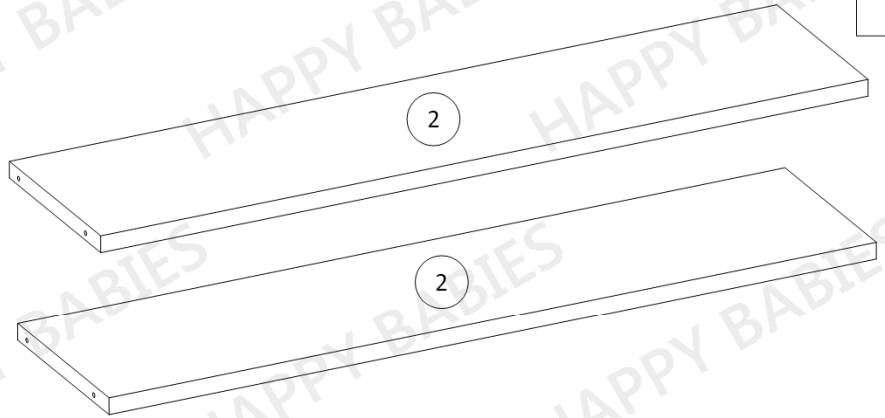
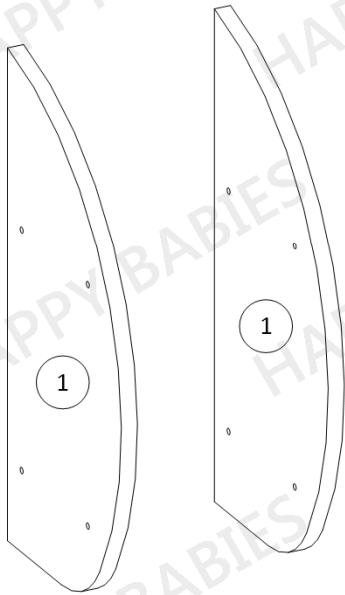
Do not use the shelf when, if any of the elements is damaged or if there is any element missing.

4.

Use only the elements given by manufacturer.

5.

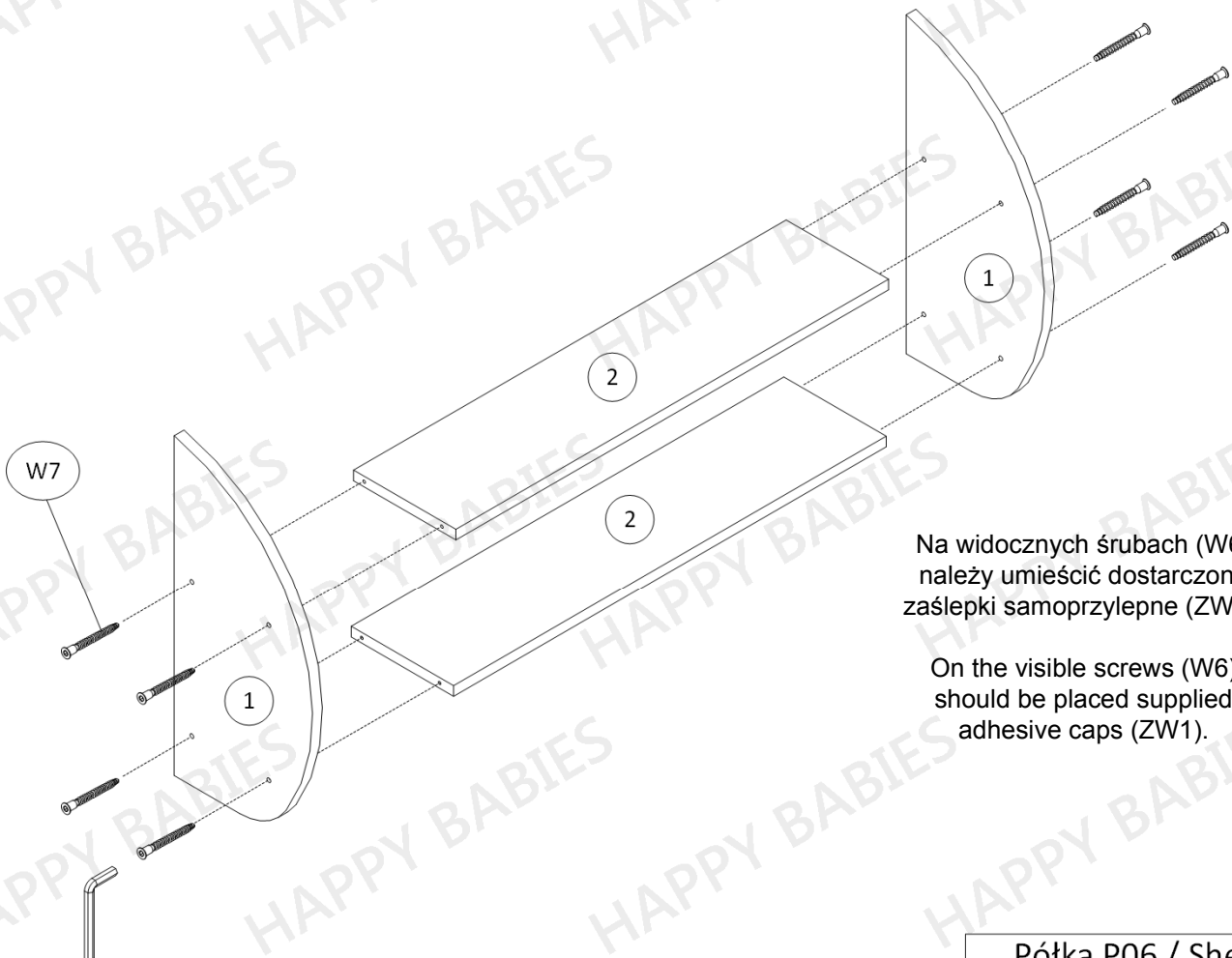
Do not place the shelf near naked flames or other heat sources such as electric or gas radiators etc., this may cause a fire.



Paczka 1 z 1 / Package 1 of 1		
Numer elementu / Item no.	Wymiary (mm) / Dimensions (mm)	Ilość / Quantity
1	252 x 342 x 18	2
2	834 x 200 x 18	2

PRZED MONTAŻEM MEBLA NALEŻY DOKŁADNIE SPRAWDZIĆ CZY PACZKI ZAWIERAJĄ WSZYSTKIE ELEMENTY WYSZCZEGÓLNIONE W TABELCE NA STRONIE 3 ORAZ CZY ELEMENTY TE NIE SĄ USZKODZONE !!!
JEŚLI BRAKUJE ELEMENTÓW LUB NIEKTÓRE Z NICH SĄ USZKODZONE PROSIMY O KONTAKT Z NASZYM BIUREM OBSŁUGI KLIENTA. USZKODZENIA ELEMENTÓW STWIERDZONE JUŻ PO MONTAŻU MEBLA NIE BĘDĄ UWZGLĘDNIANE !!!

BEFORE ASSEMBLING THE FURNITURE PLEASE CHECK THAT PACKAGES INCLUDE ALL ITEMS LISTED IN THE TABLE ON PAGE NO 3, AND WHETHER THESE ITEMS ARE NOT DAMAGED !!!
IF MISSING PARTS OR SOME OF THEM ARE DAMAGED, PLEASE CONTACT OUR CUSTOMER SERVICE OFFICE. DAMAGES FOUND AFTER ASSEMBLING WILL NOT BE CONSIDERED !!!



Na widocznych śrubach (W6) należy umieścić dostarczone zaślepki samoprzylepne (ZW1).

On the visible screws (W6) should be placed supplied adhesive caps (ZW1).

