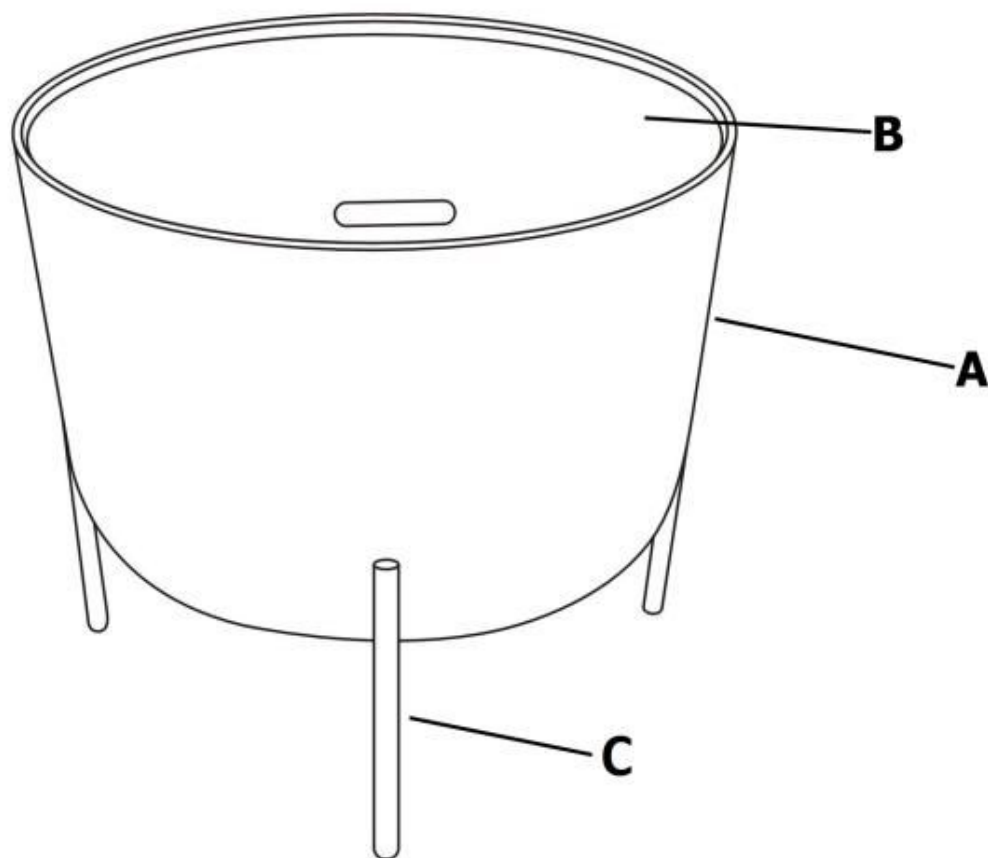
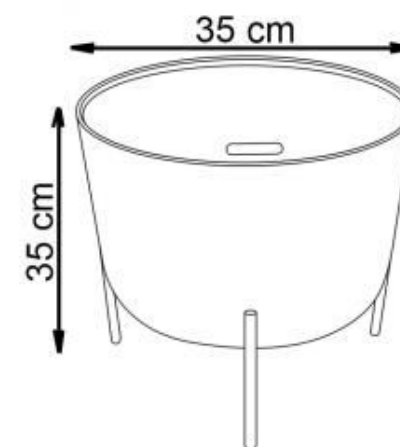


SINTRA



A		1
B		1
C		1

max. 30 kg



v.1