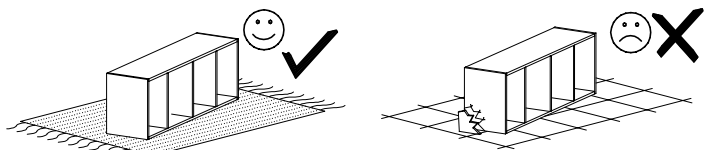


PRZED ROZPOCZĘCIEM MONTAŻU ZAPOZNAĆ SIĘ Z INSTRUKCJĄ
 READ THE INSTRUCTION CAREFULLY BEFORE ASSEMBLING

04 – regał 40 z szufladą



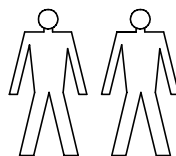
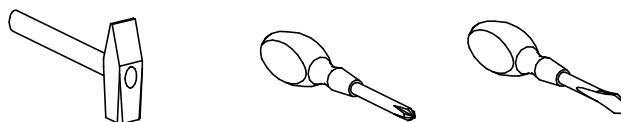
MONTOWAĆ NA MIEKKIM PODŁOŻU TYPU: KOC, DYWAN.
 ASSEMBLE ON SOFT SURFACE LIKE A CARPET OR BLANKET

Elementy drewniane oraz miejsca styku tych elementów z płytą laminowaną czyścić tylko miękką szmatką. Chronić przed wilgocią.

Wood components and contact points of the elements with the laminated plate cleaned only with a soft cloth. Protect from moisture.

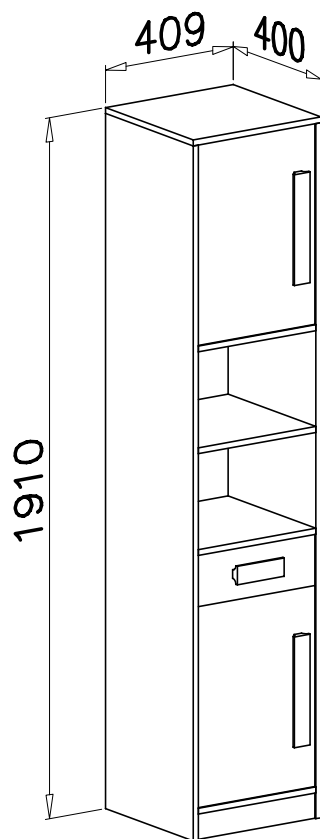
Narzędzia niezbędne do montażu
 (nie dostarczane przez producenta)

Tools required for assembly
 (not provided by the manufacturer)

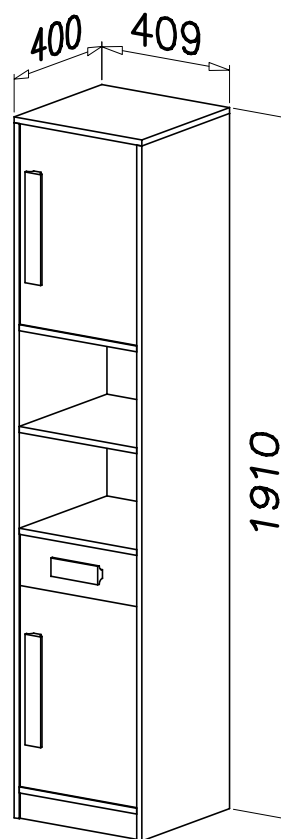


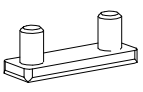
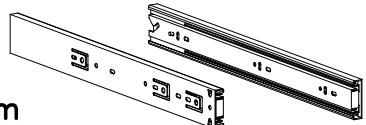
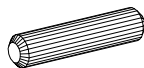
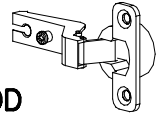
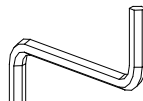
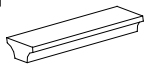
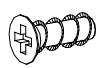
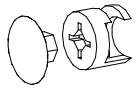

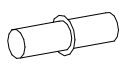
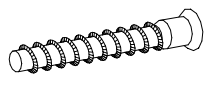
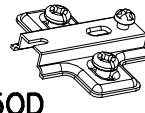
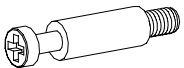
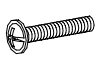



W PRZYPADKU REKLAMACJI PROSZĘ OZNACZYĆ
 NUMER SERII OPISANY NA ETYKIECIE OPAKOWANIA

IN CASE OF COMPLAINT PLEASE INDICATE THE SERIAL
 NUMBER DESCRIBED ON THE PACKAGE LABEL.

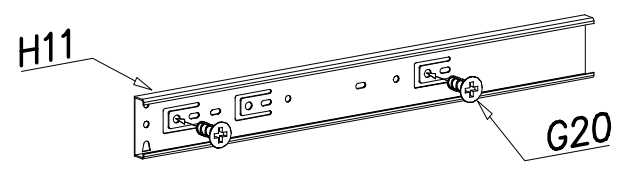
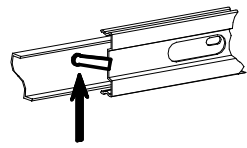
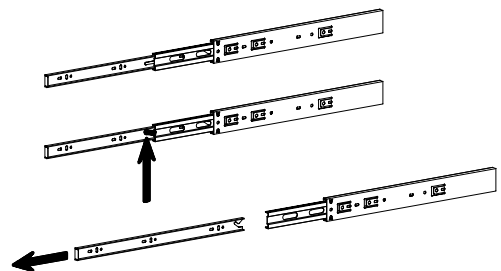
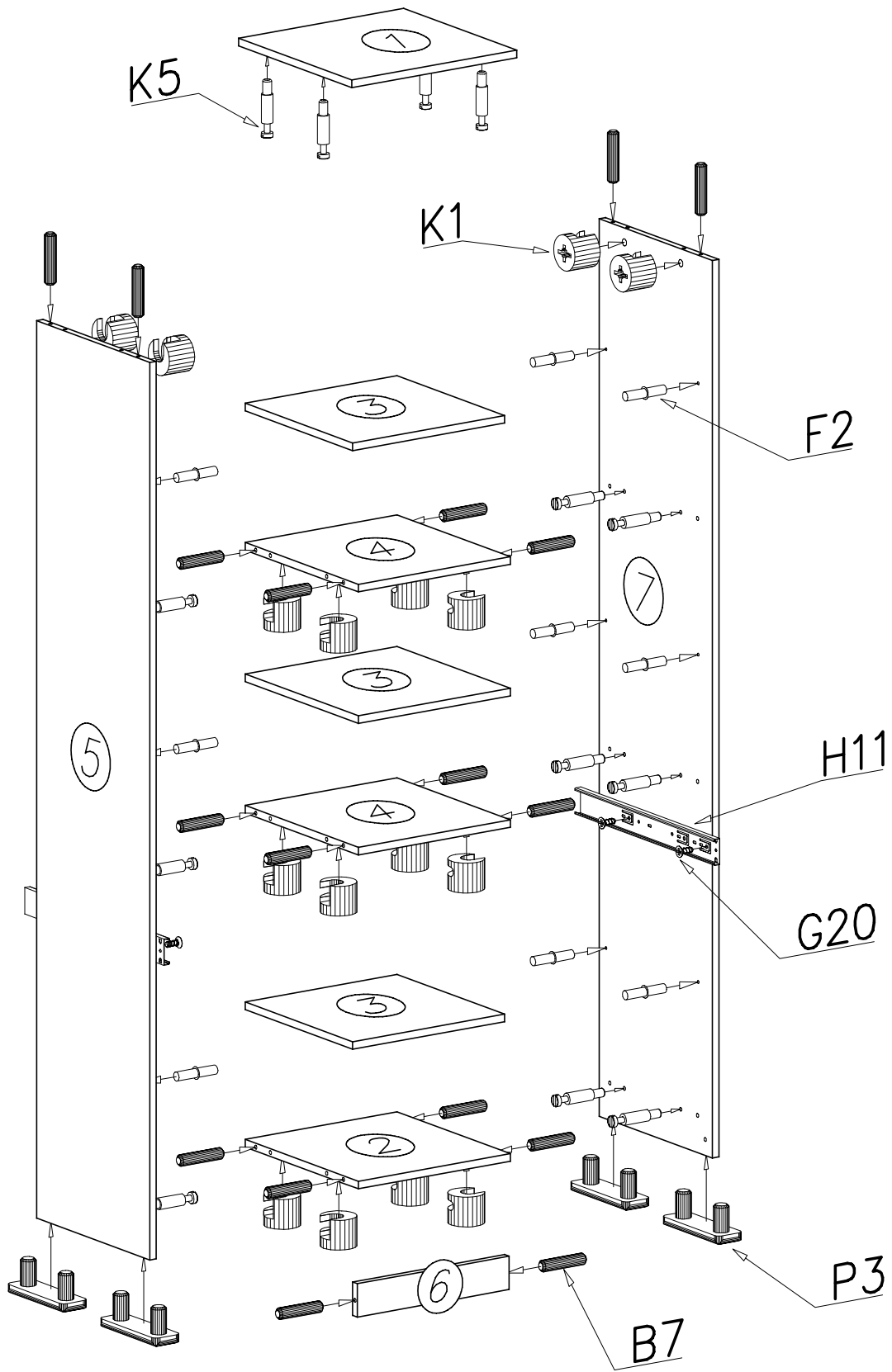


LUB

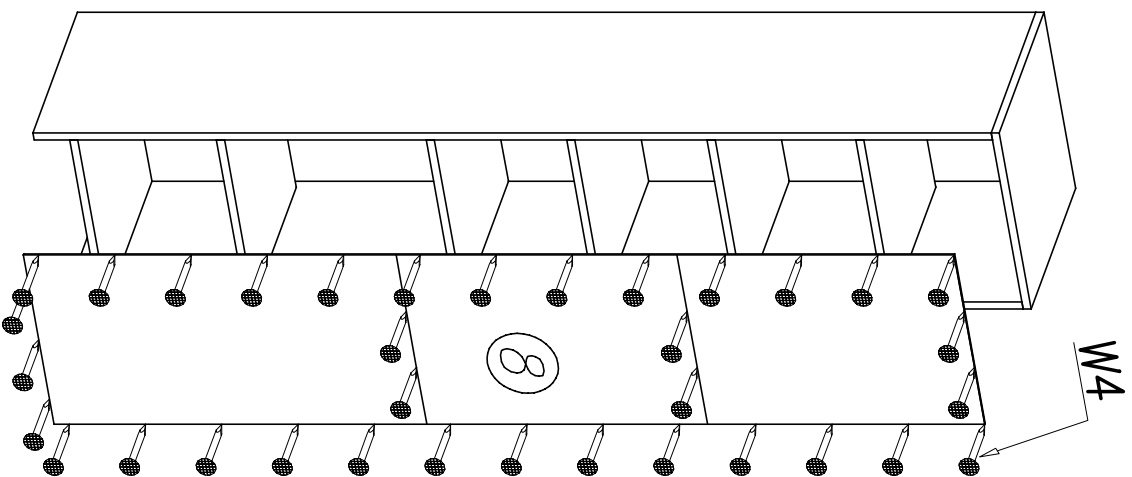
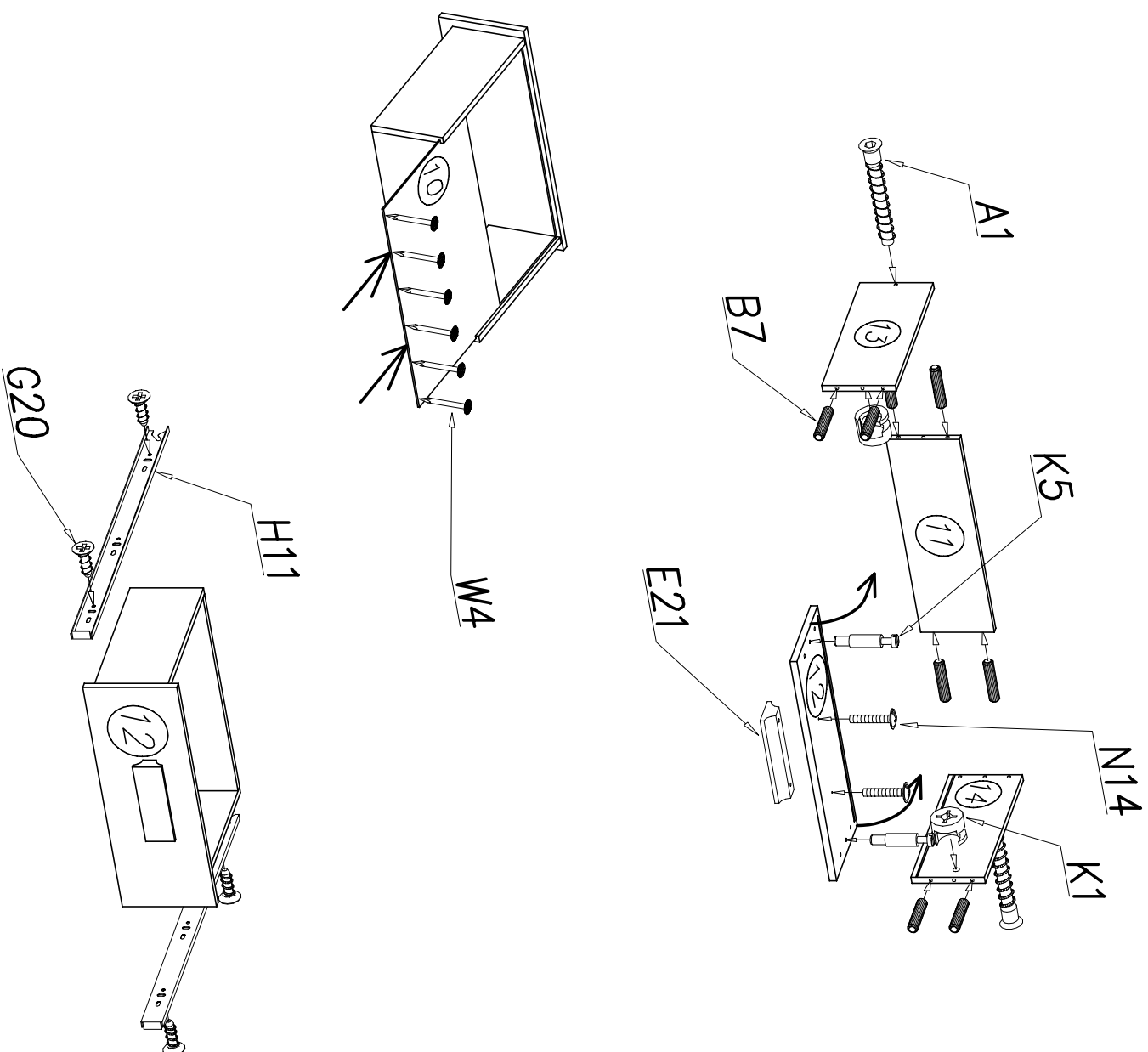


| | | | | |
|--|---|--|--|--|
| | | P3  x4 | H11  350mm x1 | |
| B7  ø8x30 x26 | C4  Z350D x4 | W2  4mm x1 | E21  x1 | G20  5 x 13 x8 |
| K1  ø15x12 x18 | G4  4x16 x8 | F2  x12 | A1  ø7 x 50 x2 | D4  PZ350D x4 |
| K5  x18 | N14  M4x22 x6 | I13  x6 | E19  x2 | W4  x55 |

1



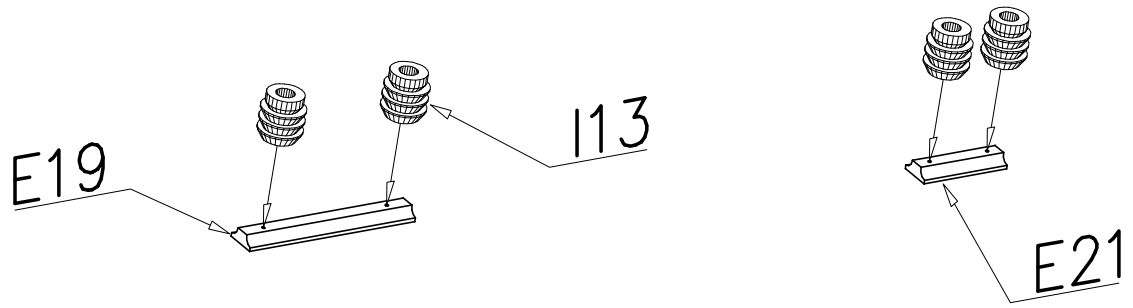
UWAGA Kołki nabijać w zaznaczone strzałkami miejsca. Pins to tap the space indicated by arrows
ATTENTION Długość wystającego kołka po wbiciu w otwór nie może przekraczać 9–10mm.
The length of the projecting pin when pocketed does not exceed 9–10 mm

2**3**

UWAGA
ATTENTION

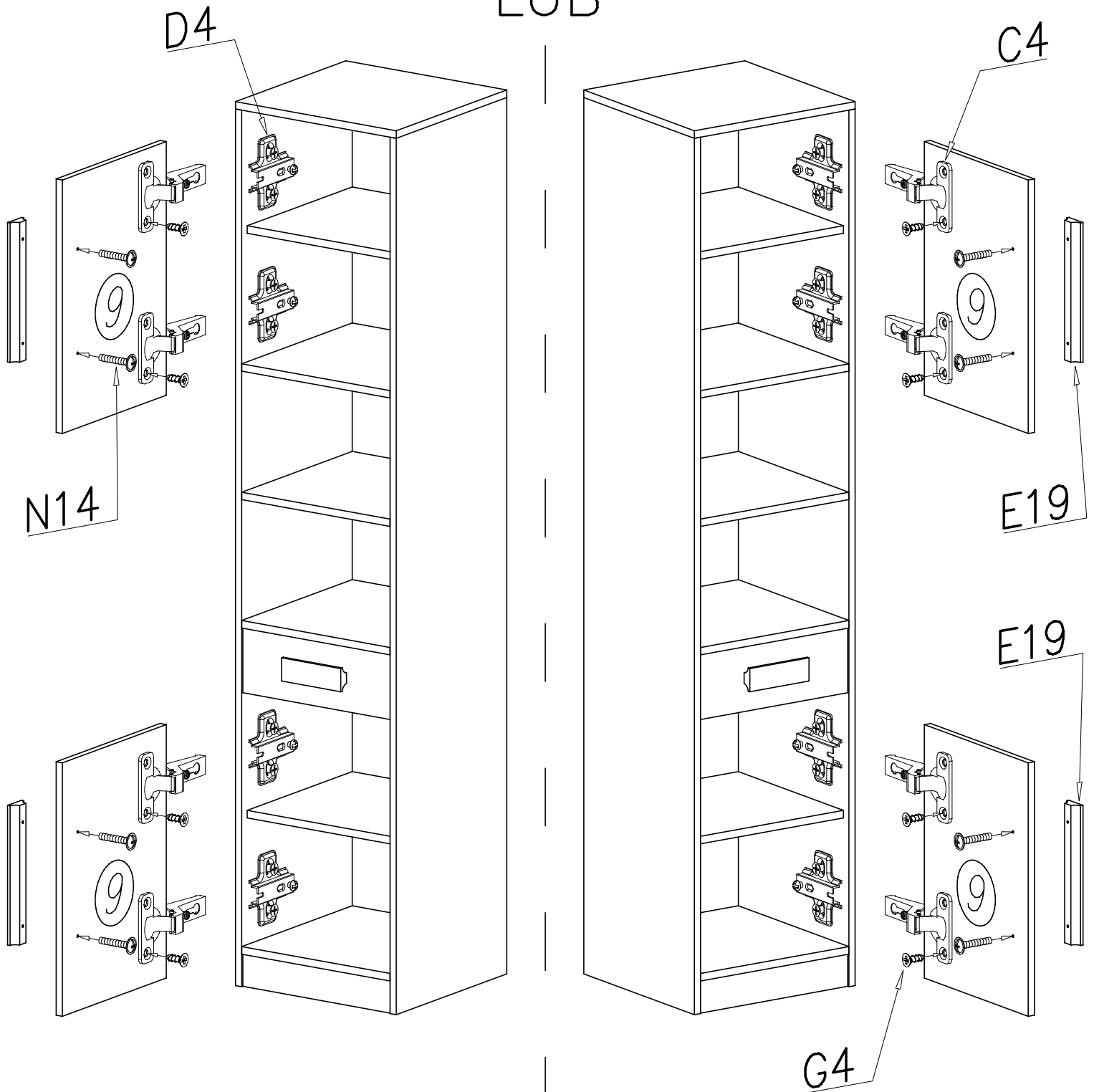
Kotki nabijając w zaznaczone strzałkami miejscami. Pins to tap the space indicated by arrows
 Długość wystającego kotka po wbiciu w otwór nie może przekraczać 9–10mm.
 The length of the projecting pin when pocketed does not exceed 9–10 mm

4



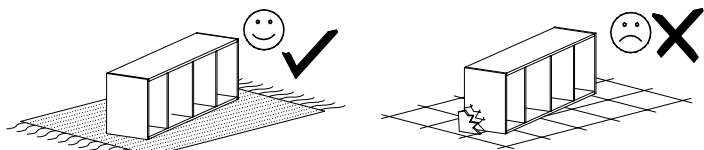
5

LUB



PRZED ROZPOCZĘCIEM MONTAŻU ZAPOZNAĆ SIĘ Z INSTRUKCJĄ
 READ THE INSTRUCTION CAREFULLY BEFORE ASSEMBLING

04 – regał 40 z szufladą



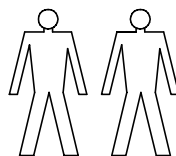
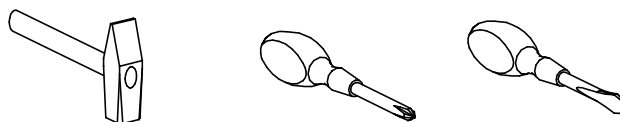
MONTOWAĆ NA MIEKKIM PODŁOŻU TYPU: KOC, DYWAN.
 ASSEMBLE ON SOFT SURFACE LIKE A CARPET OR BLANKET

Elementy drewniane oraz miejsca styku tych elementów z płytą laminowaną czyścić tylko miękką szmatką. Chronić przed wilgocią.

Wood components and contact points of the elements with the laminated plate cleaned only with a soft cloth. Protect from moisture.

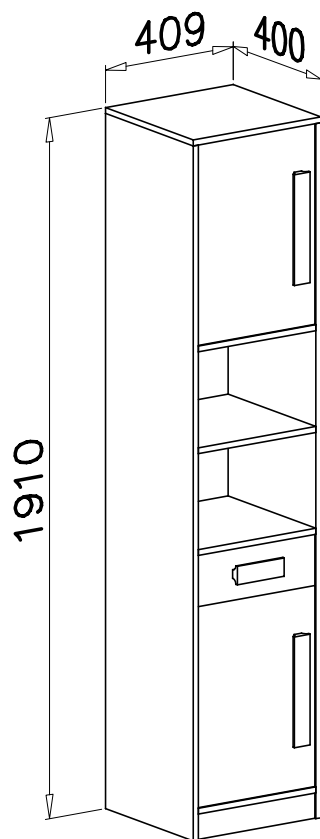
Narzędzia niezbędne do montażu
 (nie dostarczane przez producenta)

Tools required for assembly
 (not provided by the manufacturer)

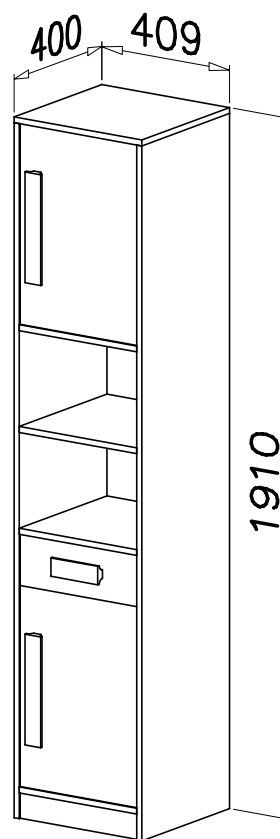


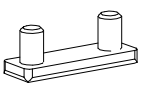
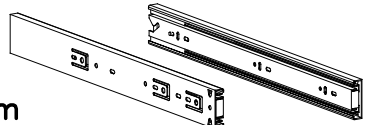
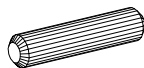
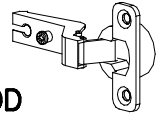
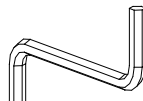
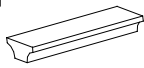
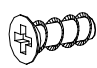
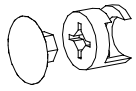

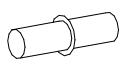
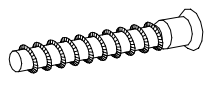
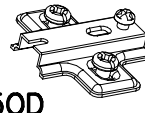
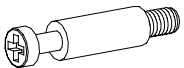
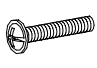



W PRZYPADKU REKLAMACJI PROSZĘ OZNACZYĆ
 NUMER SERII OPISANY NA ETYKIECIE OPAKOWANIA

IN CASE OF COMPLAINT PLEASE INDICATE THE SERIAL
 NUMBER DESCRIBED ON THE PACKAGE LABEL.

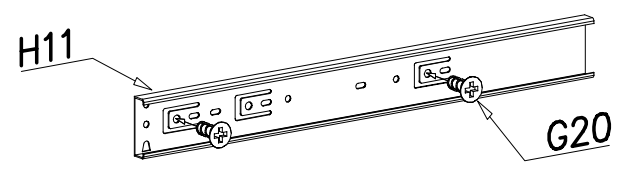
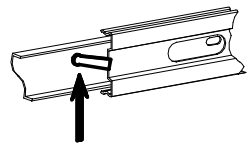
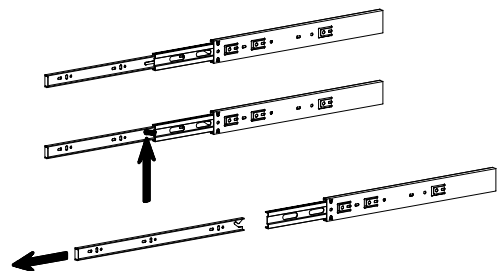
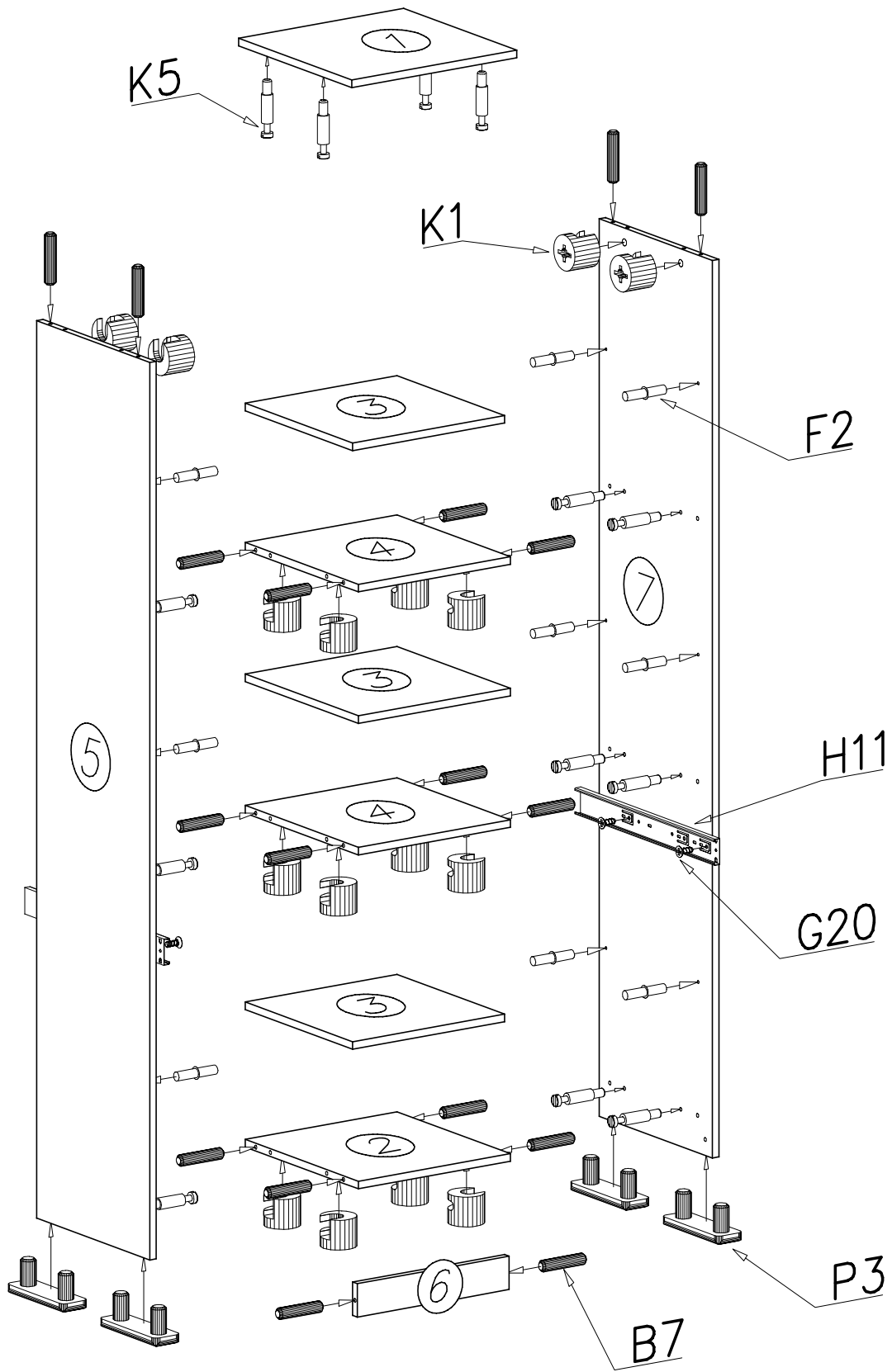


LUB

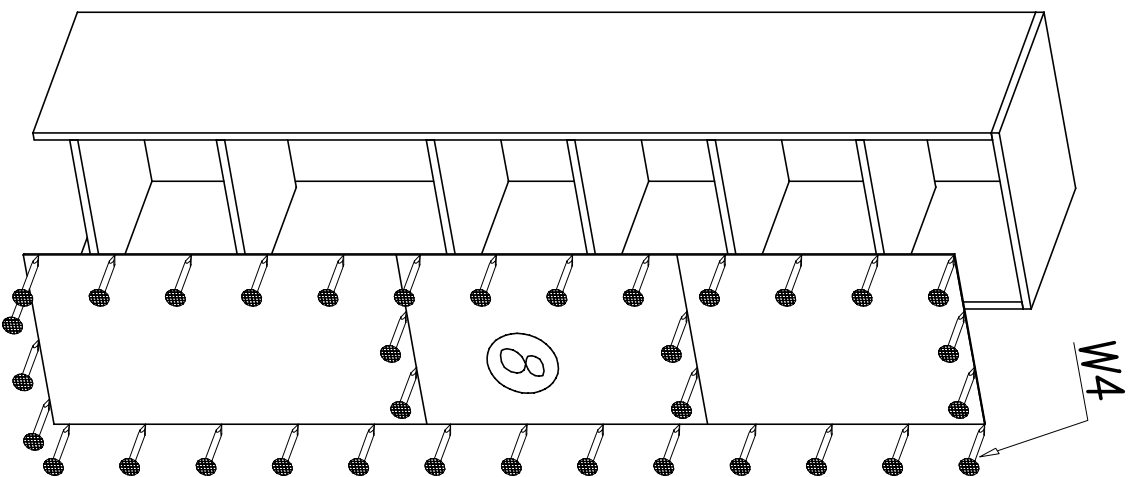
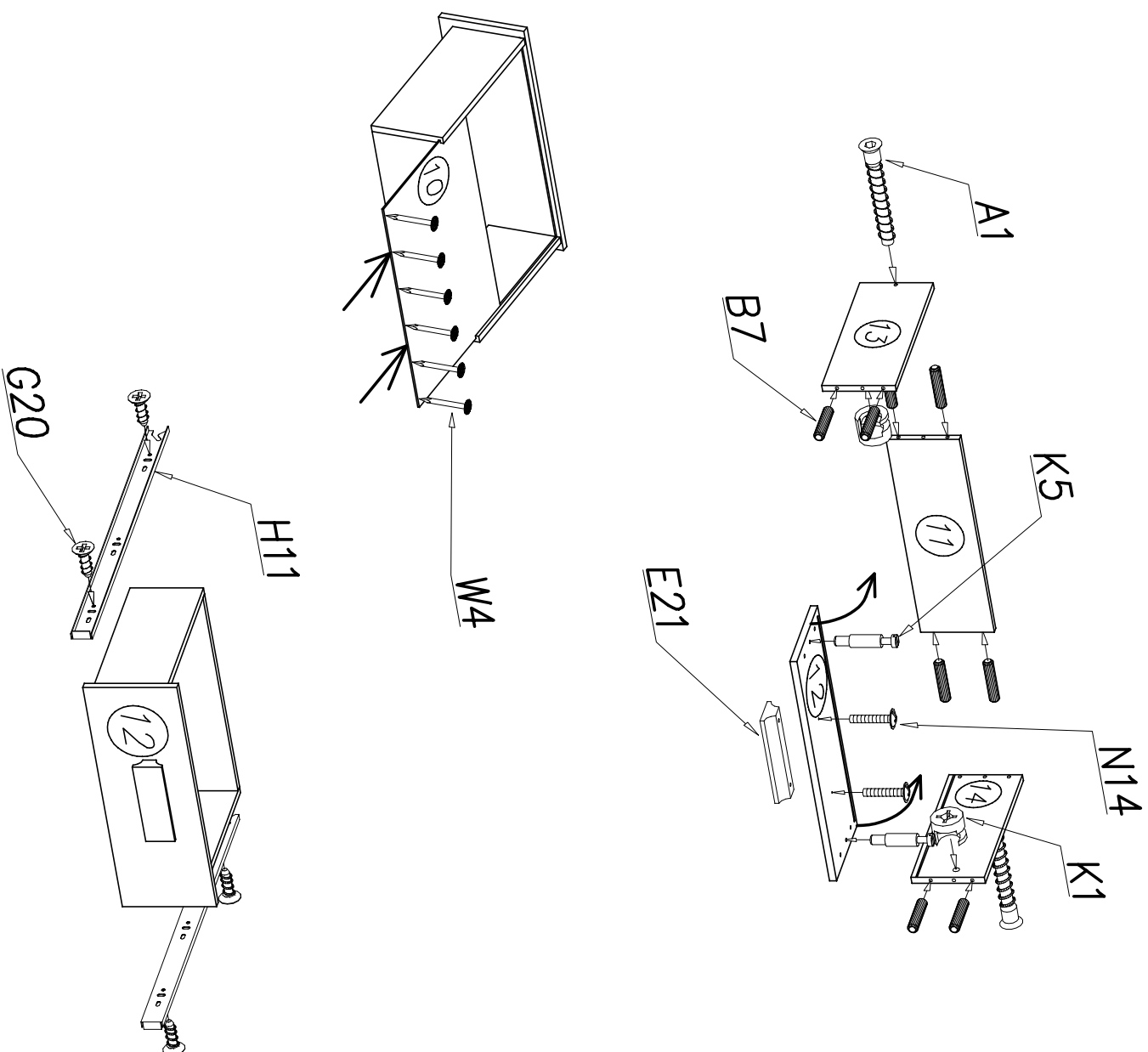


| | | | | |
|--|---|--|--|--|
| | | P3  x4 | H11  350mm x1 | |
| B7  ø8x30 x26 | C4  Z350D x4 | W2  4mm x1 | E21  x1 | G20  5 x 13 x8 |
| K1  ø15x12 x18 | G4  4x16 x8 | F2  x12 | A1  ø7 x 50 x2 | D4  PZ350D x4 |
| K5  x18 | N14  M4x22 x6 | I13  x6 | E19  x2 | W4  x55 |

1



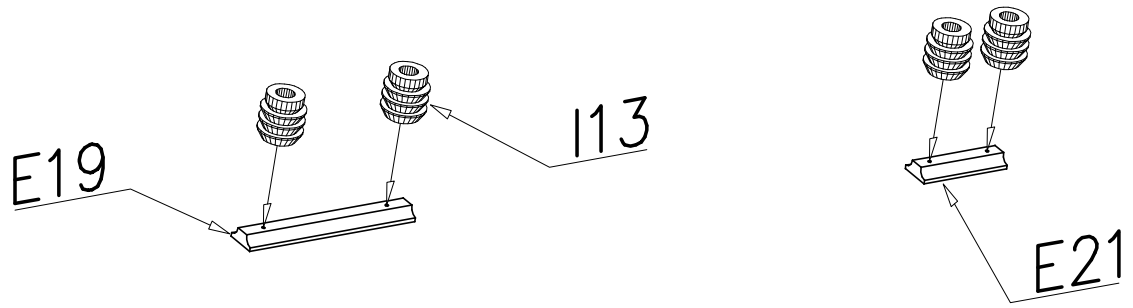
UWAGA Kołki nabijać w zaznaczone strzałkami miejsca. Pins to tap the space indicated by arrows
ATTENTION Długość wystającego kołka po wbiciu w otwór nie może przekraczać 9–10mm.
The length of the projecting pin when pocketed does not exceed 9–10 mm

2**3**

UWAGA
ATTENTION

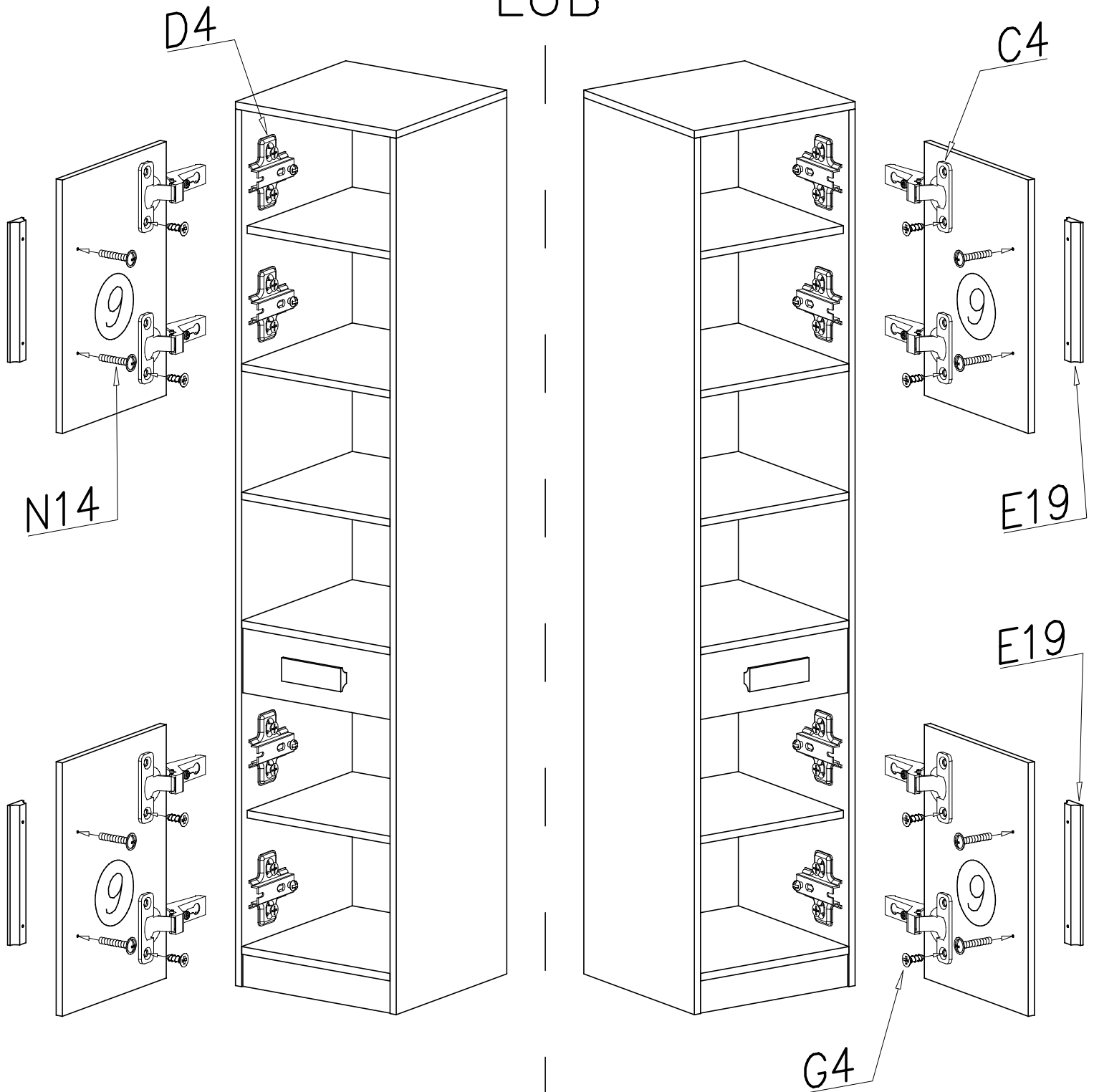
Kotki nabijając w zaznaczone strzałkami miejscami. Pins to tap the space indicated by arrows
 Długość wystającego kotka po wbiciu w otwór nie może przekraczać 9–10mm.
 The length of the projecting pin when pocketed does not exceed 9–10 mm

4



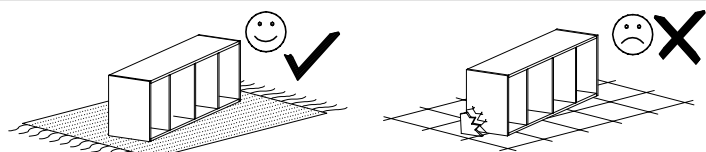
5

LUB



PRZED ROZPOCZĘCIEM MONTAŻU ZAPOZNAĆ SIĘ Z INSTRUKCJĄ
 READ THE INSTRUCTION CAREFULLY BEFORE ASSEMBLING

04 – regał 40 z szufladą



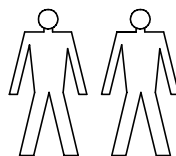
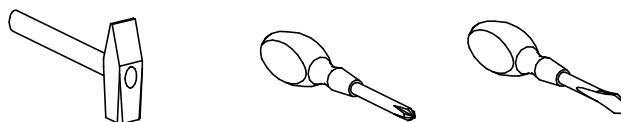
MONTOWAĆ NA MIEKKIM PODŁOŻU TYPU: KOC, DYWAN.
 ASSEMBLE ON SOFT SURFACE LIKE A CARPET OR BLANKET

Elementy drewniane oraz miejsca styku tych elementów z płytą laminowaną czyścić tylko miękką szmatką. Chronić przed wilgocią.

Wood components and contact points of the elements with the laminated plate cleaned only with a soft cloth. Protect from moisture.

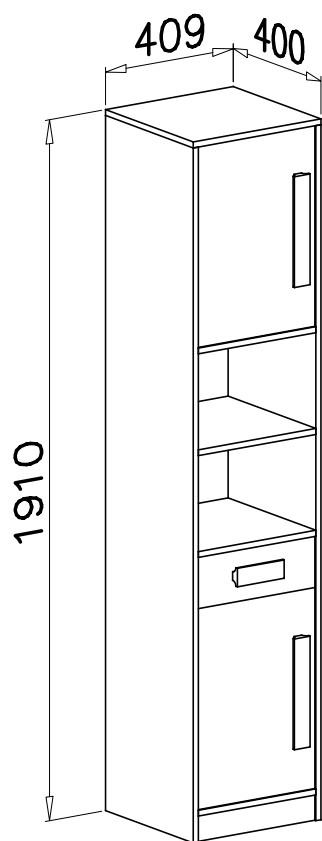
Narzędzia niezbędne do montażu
 (nie dostarczane przez producenta)

Tools required for assembly
 (not provided by the manufacturer)

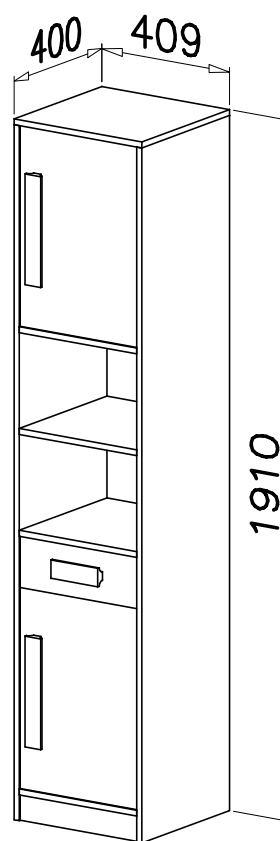


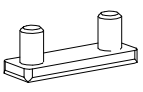
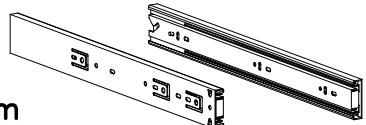
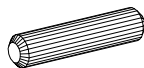
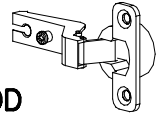
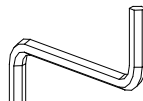
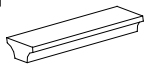
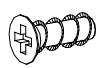
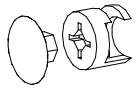

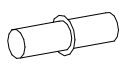
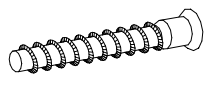
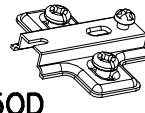
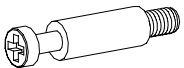
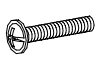



W PRZYPADKU REKLAMACJI PROSZĘ OZNACZYĆ
 NUMER SERII OPISANY NA ETYKIECIE OPAKOWANIA

IN CASE OF COMPLAINT PLEASE INDICATE THE SERIAL
 NUMBER DESCRIBED ON THE PACKAGE LABEL.

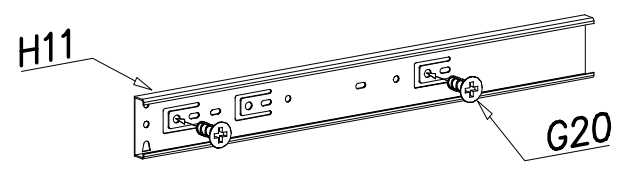
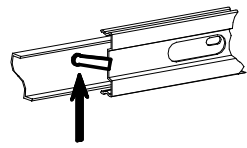
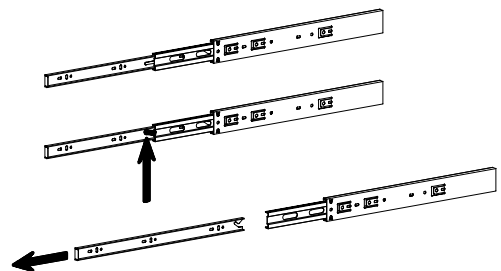
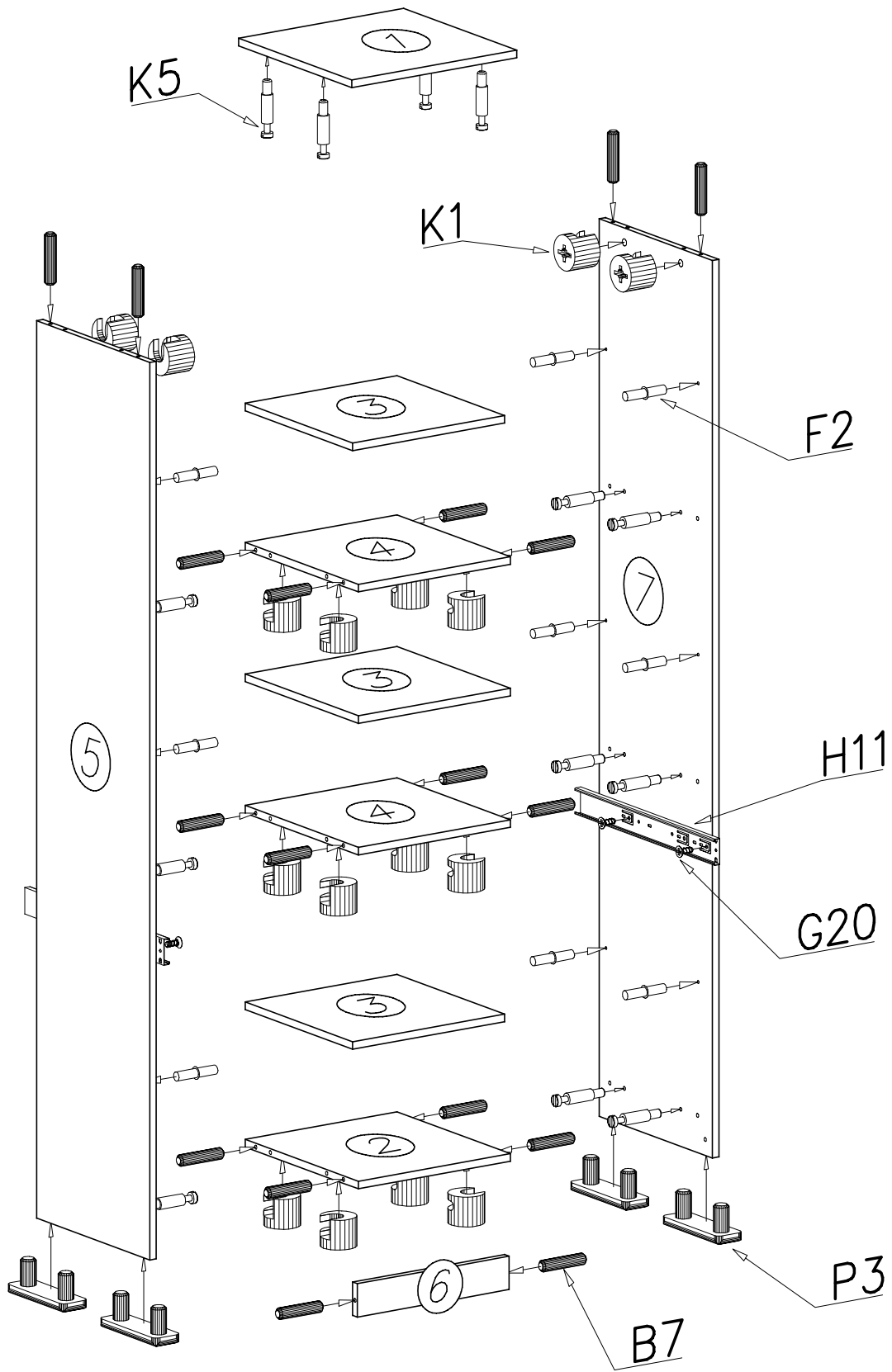


LUB

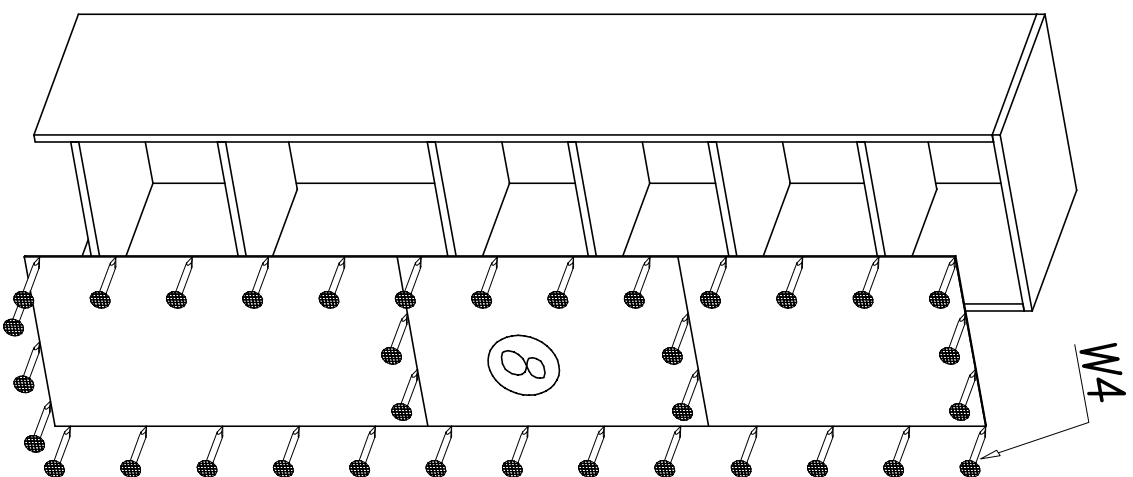
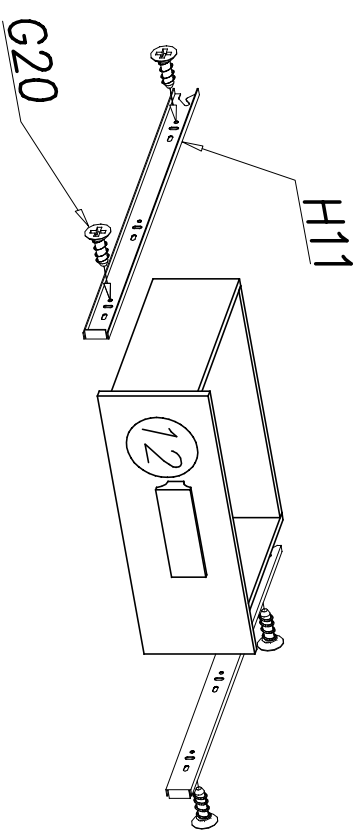
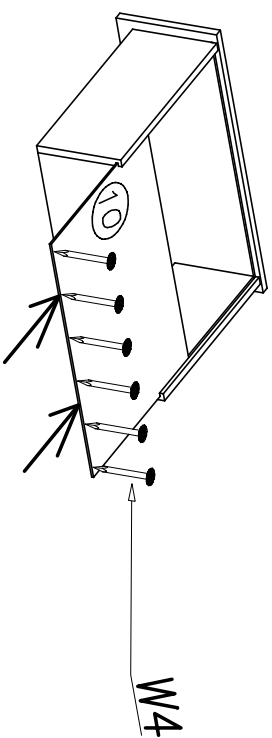
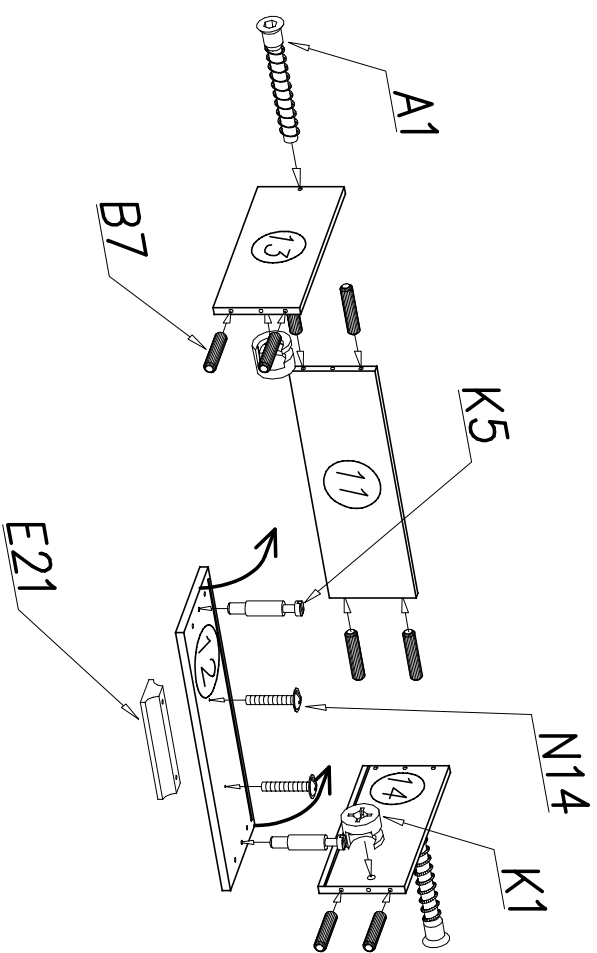


| | | | | |
|--|---|--|--|--|
| | | P3  x4 | H11  350mm x1 | |
| B7  ø8x30 x26 | C4  Z350D x4 | W2  4mm x1 | E21  x1 | G20  5 x 13 x8 |
| K1  ø15x12 x18 | G4  4x16 x8 | F2  x12 | A1  ø7 x 50 x2 | D4  PZ350D x4 |
| K5  x18 | N14  M4x22 x6 | I13  x6 | E19  x2 | W4  x55 |

1



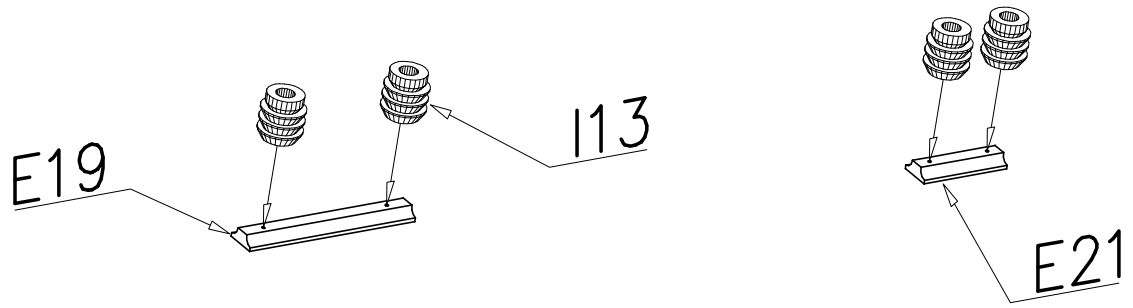
UWAGA Kołki nabijać w zaznaczone strzałkami miejsca. Pins to tap the space indicated by arrows
ATTENTION Długość wystającego kołka po wbiciu w otwór nie może przekraczać 9–10mm.
The length of the projecting pin when pocketed does not exceed 9–10 mm

2**3**

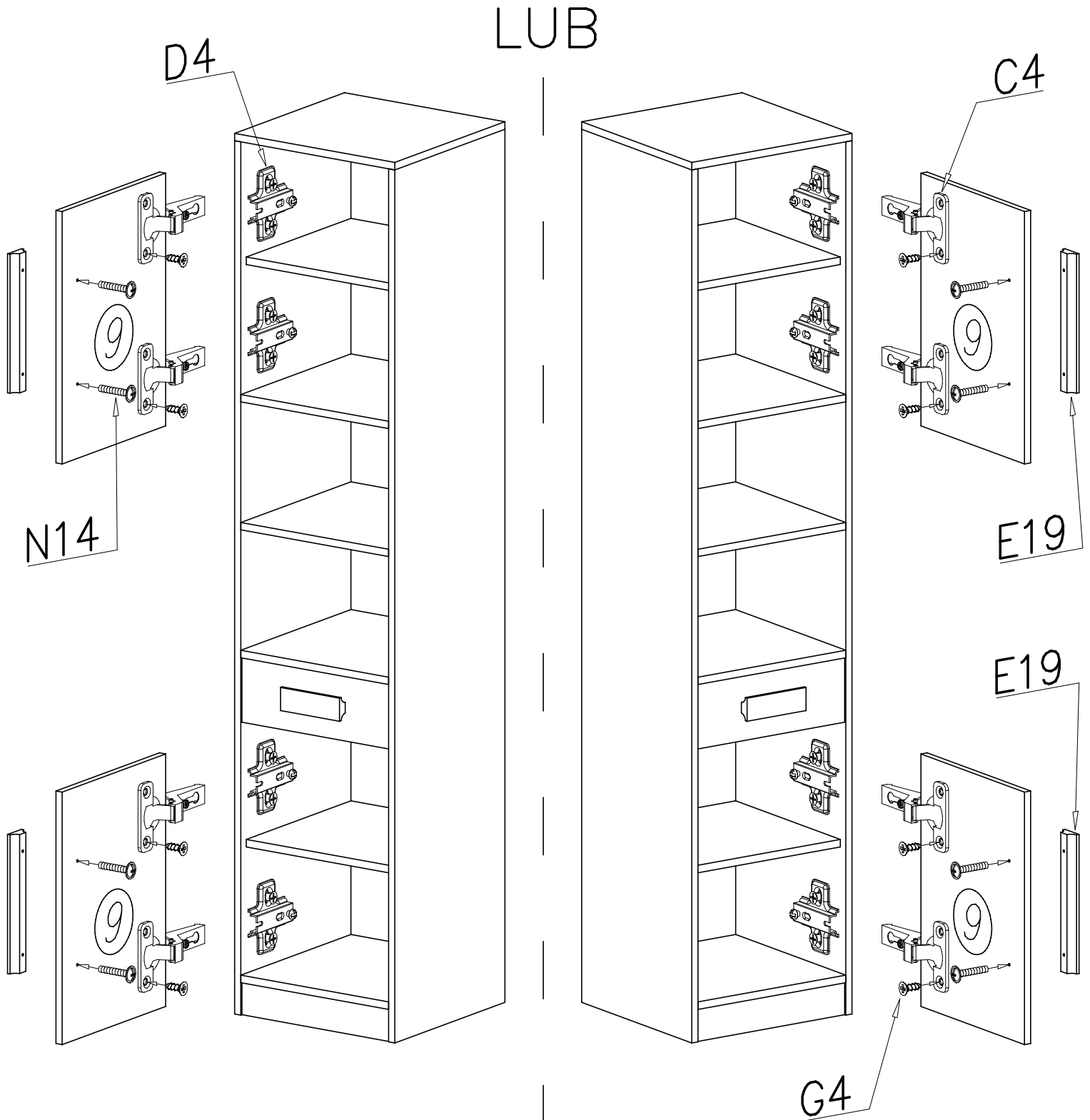
UWAGA
ATTENTION

Kotki nabijając w zaznaczone strzałkami miejscami. Pins to tap the space indicated by arrows
 Długość wystającego kotka po wbiciu w otwór nie może przekraczać 9–10mm.
 The length of the projecting pin when pocketed does not exceed 9–10 mm

4

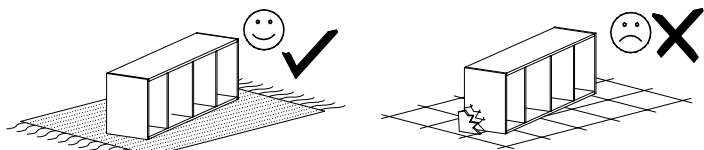


5



PRZED ROZPOCZĘCIEM MONTAŻU ZAPOZNAĆ SIĘ Z INSTRUKCJĄ
 READ THE INSTRUCTION CAREFULLY BEFORE ASSEMBLING

04 – regał 40 z szufladą



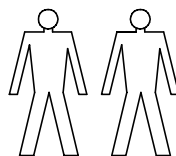
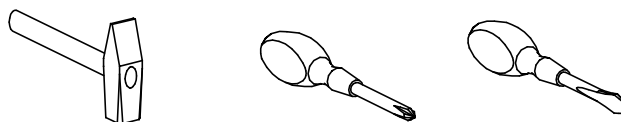
MONTOWAĆ NA MIEKKIM PODŁOŻU TYPU: KOC, DYWAN.
 ASSEMBLE ON SOFT SURFACE LIKE A CARPET OR BLANKET

Elementy drewniane oraz miejsca styku tych elementów z płytą laminowaną czyścić tylko miękką szmatką. Chronić przed wilgocią.

Wood components and contact points of the elements with the laminated plate cleaned only with a soft cloth. Protect from moisture.

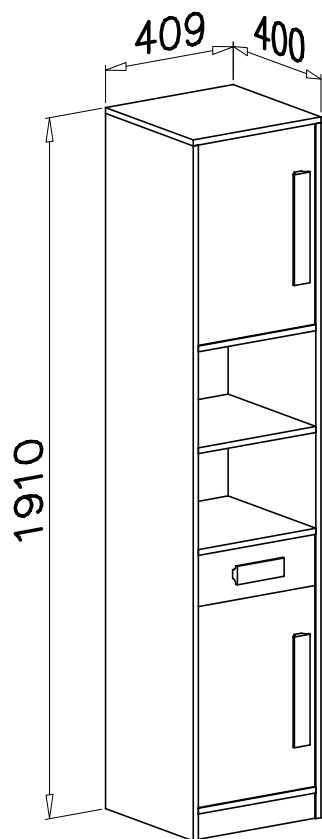
Narzędzia niezbędne do montażu
 (nie dostarczane przez producenta)

Tools required for assembly
 (not provided by the manufacturer)

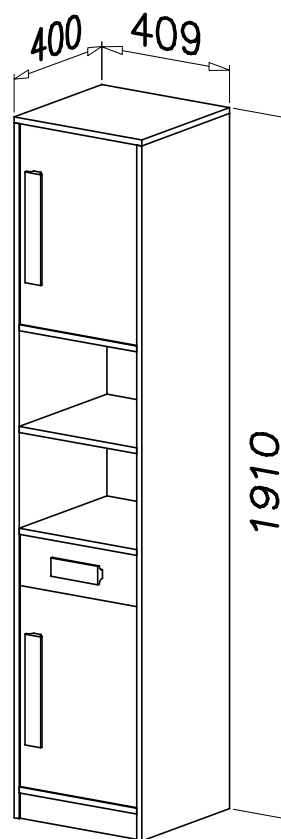


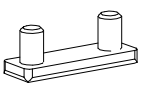
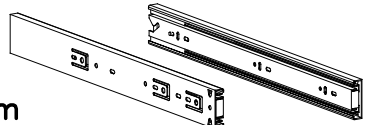
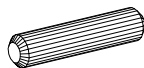
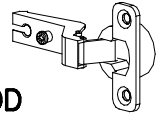
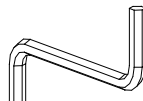
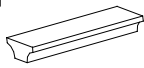
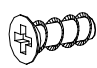
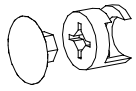

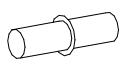
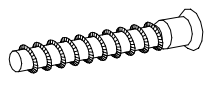
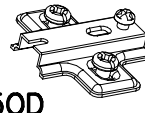
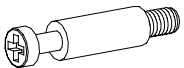
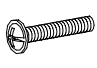



W PRZYPADKU REKLAMACJI PROSZĘ OZNACZYĆ
 NUMER SERII OPISANY NA ETYKIECIE OPAKOWANIA

IN CASE OF COMPLAINT PLEASE INDICATE THE SERIAL
 NUMBER DESCRIBED ON THE PACKAGE LABEL.

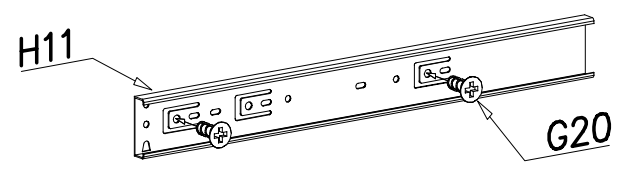
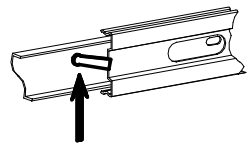
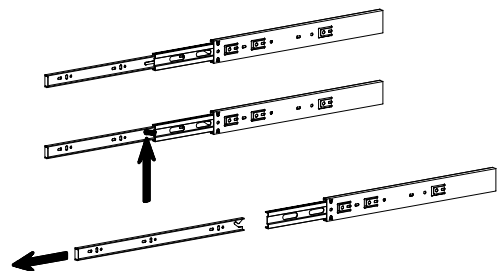
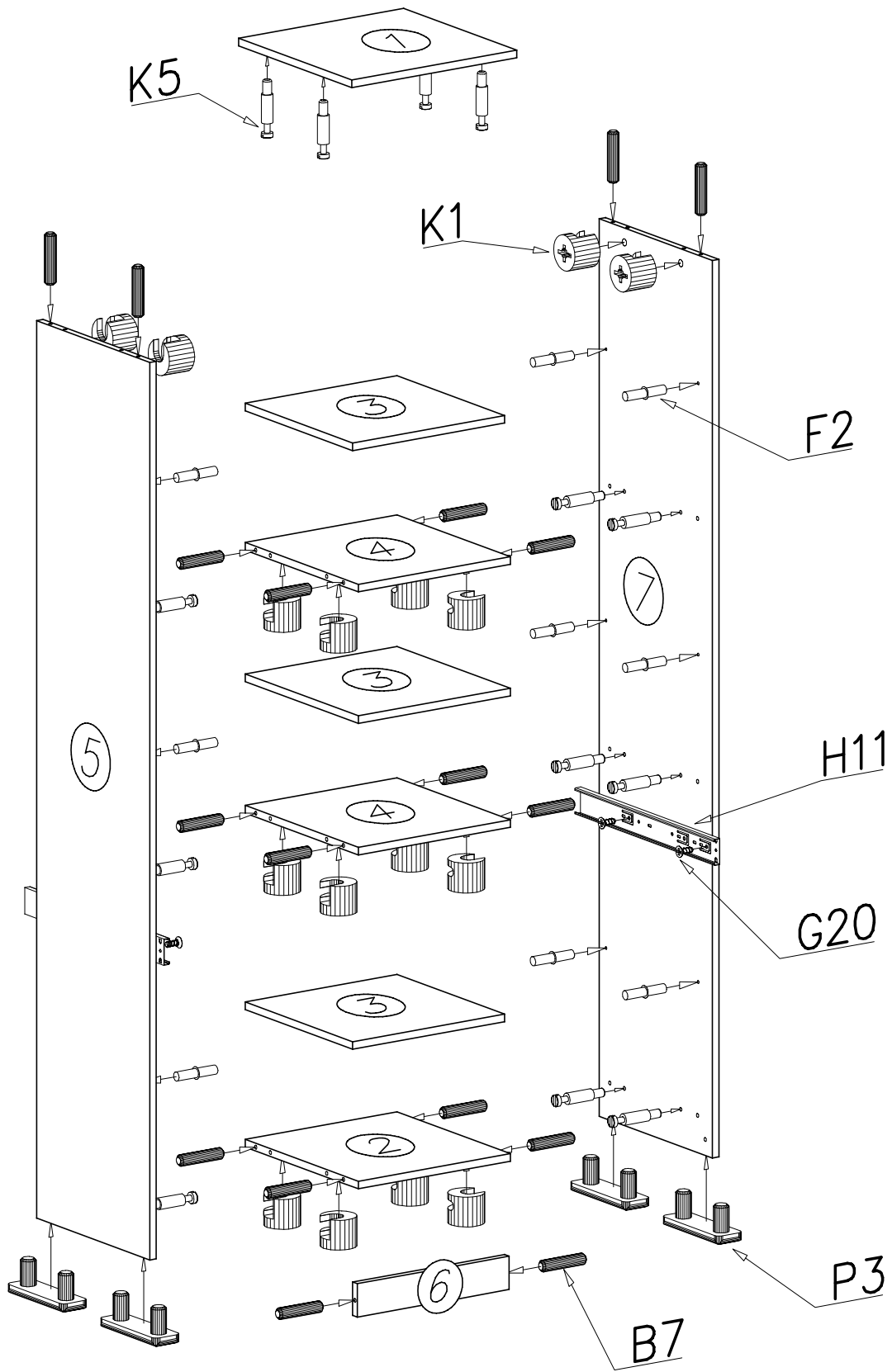


LUB

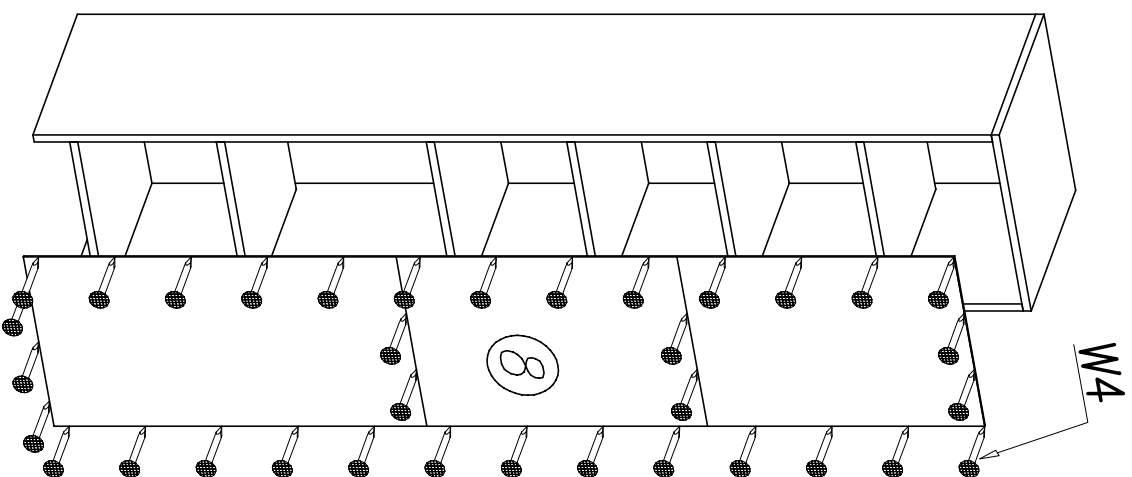
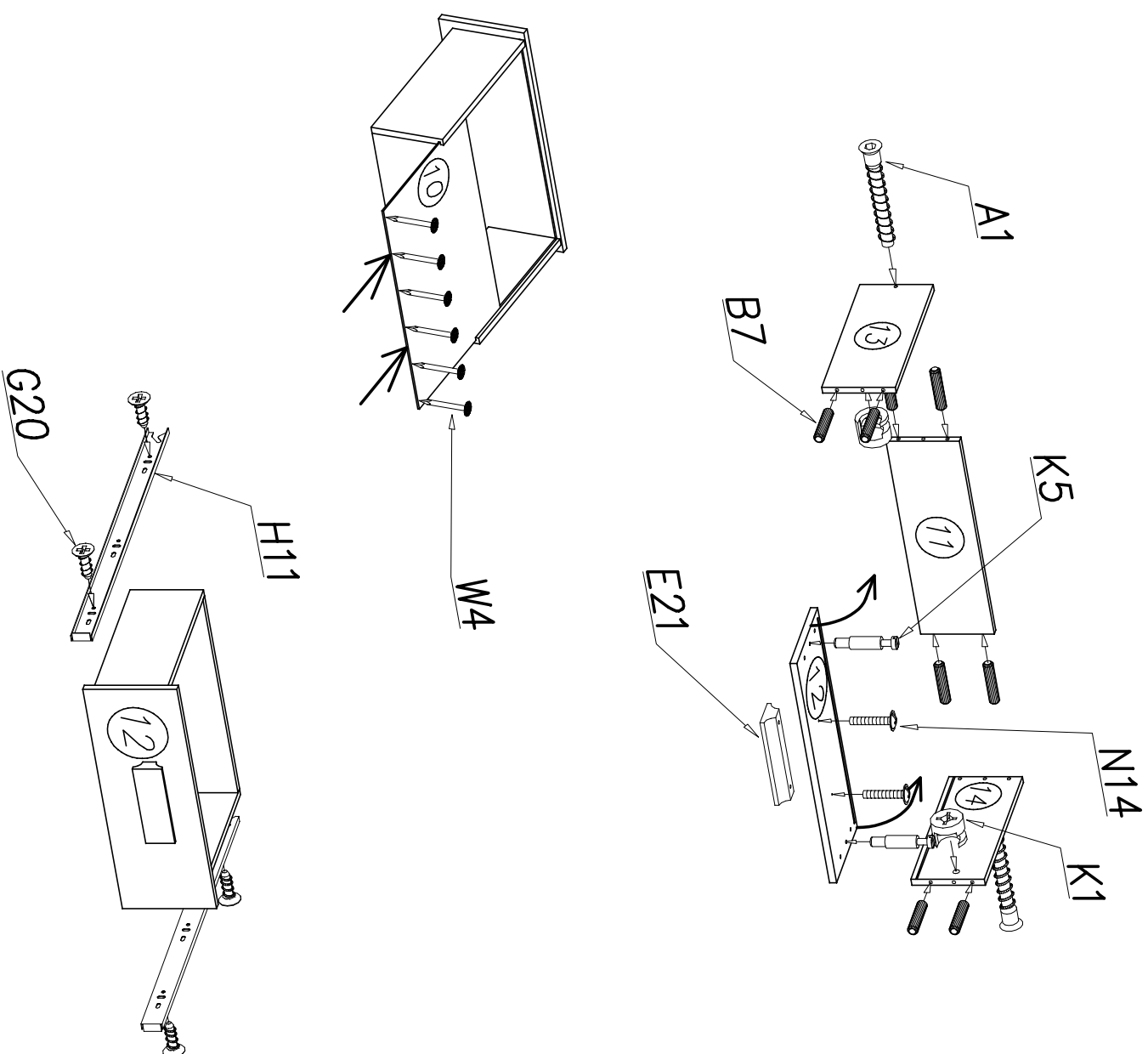


| | | | | |
|--|---|--|--|--|
| | | P3  x4 | H11  350mm x1 | |
| B7  ø8x30 x26 | C4  Z350D x4 | W2  4mm x1 | E21  x1 | G20  5 x 13 x8 |
| K1  ø15x12 x18 | G4  4x16 x8 | F2  x12 | A1  ø7 x 50 x2 | D4  PZ350D x4 |
| K5  x18 | N14  M4x22 x6 | I13  x6 | E19  x2 | W4  x55 |

1



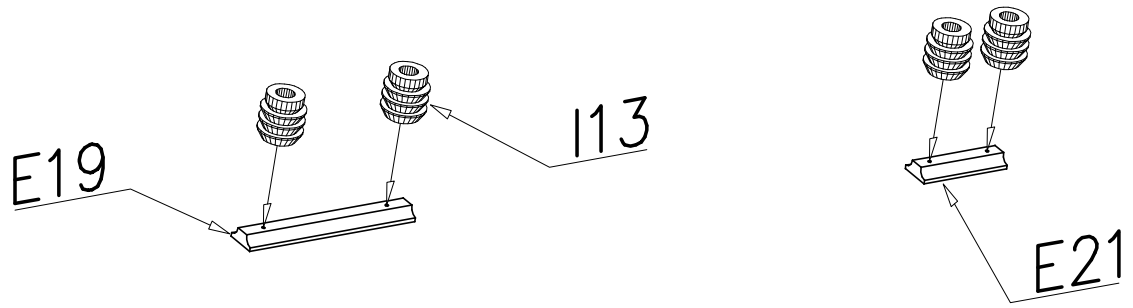
UWAGA Kołki nabijać w zaznaczone strzałkami miejsca. Pins to tap the space indicated by arrows
ATTENTION Długość wystającego kołka po wbiciu w otwór nie może przekraczać 9-10mm.
The length of the projecting pin when pocketed does not exceed 9-10 mm

2**3**

UWAGA
ATTENTION

Kotki nabijając w zaznaczone strzałkami miejscami. Pins to tap the space indicated by arrows
 Długość wystającego kotka po wbiciu w otwór nie może przekraczać 9–10mm.
 The length of the projecting pin when pocketed does not exceed 9–10 mm

4



5

LUB

