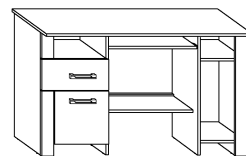




HUG-01 HUGO - BIURKO

→ 122 ↑ 75 ↘ 60



x 10



(a)

x 16



(b)

x 30



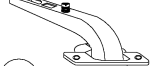
(c)

x 30



(d)

x 2



(e)

x 2



(f)

x 2



(h)

x 2



(i)

x 8



(j)

x 4
(3,5x30)



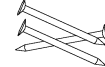
(k)

x 28
(3,5x16)



(l)

x 30



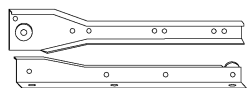
(m)

x 1

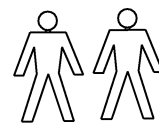
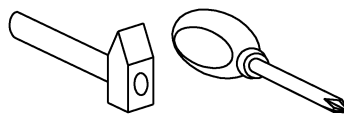


(n)

x 2 kpl. (400 mm)



(g)



45 min

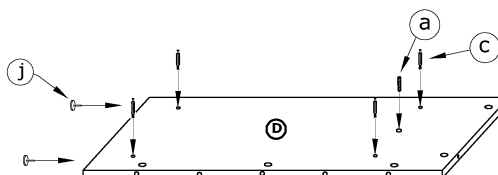
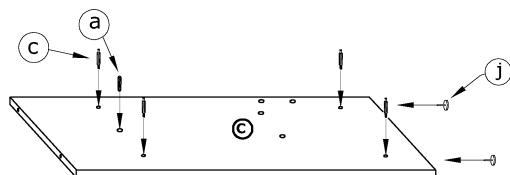
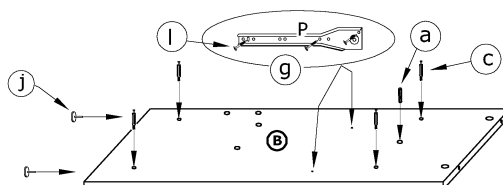
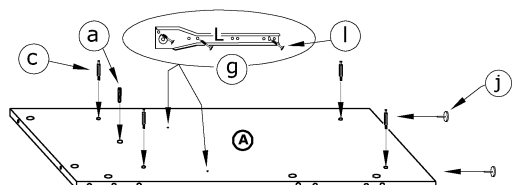


1 - FAZY MONTAŻU

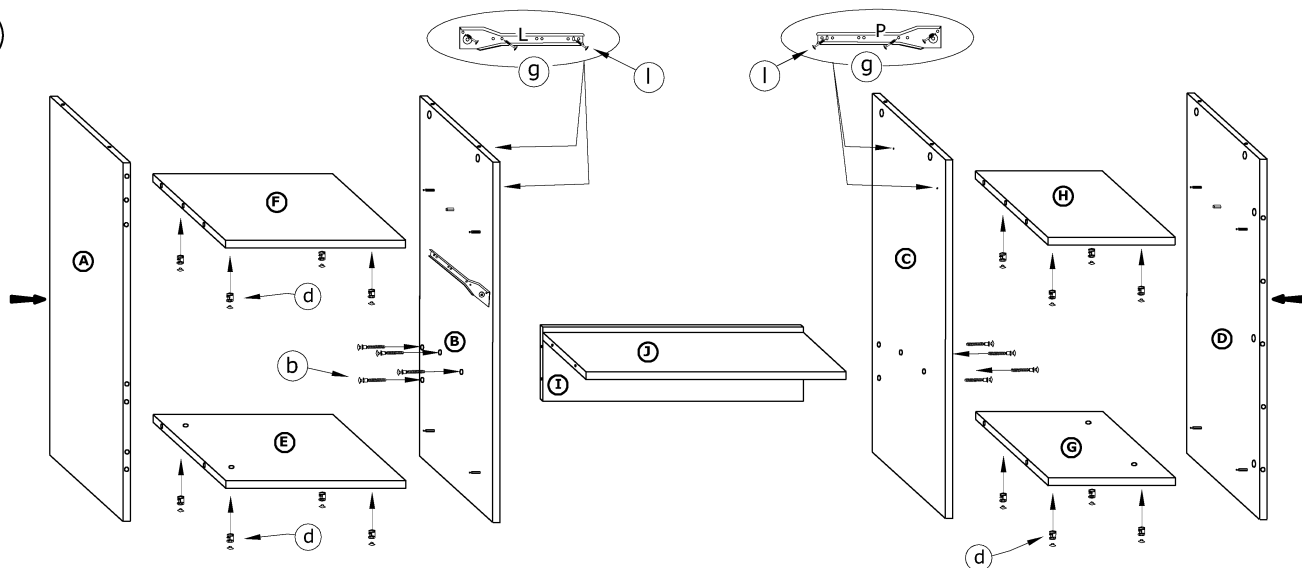
A - OZNACZENIE ELEMENTÓW

a - OZNACZENIE AKCESORIÓW

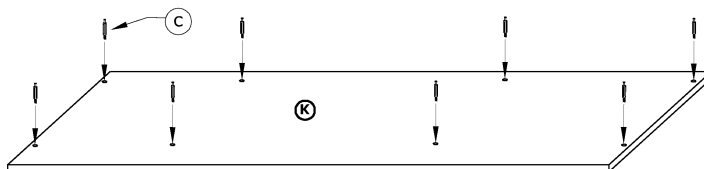
1



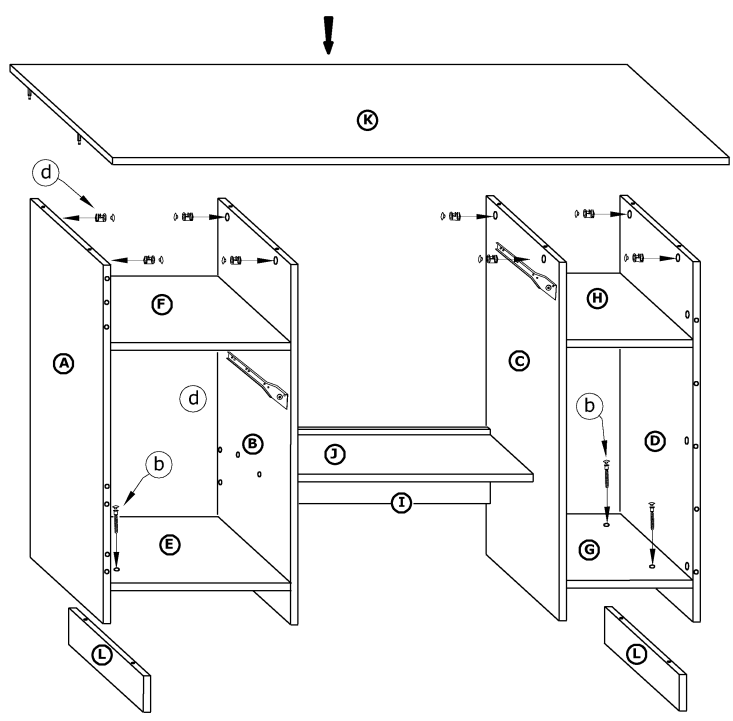
2



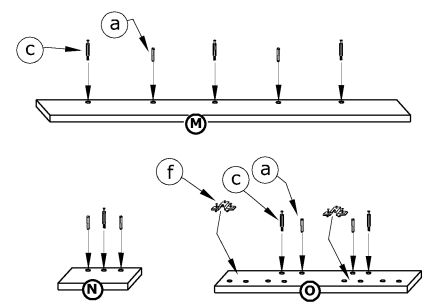
3



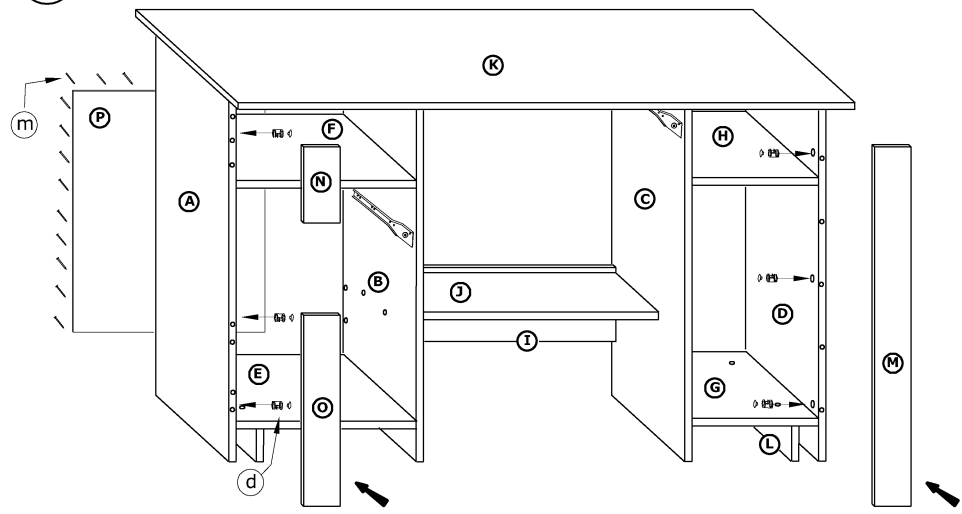
4



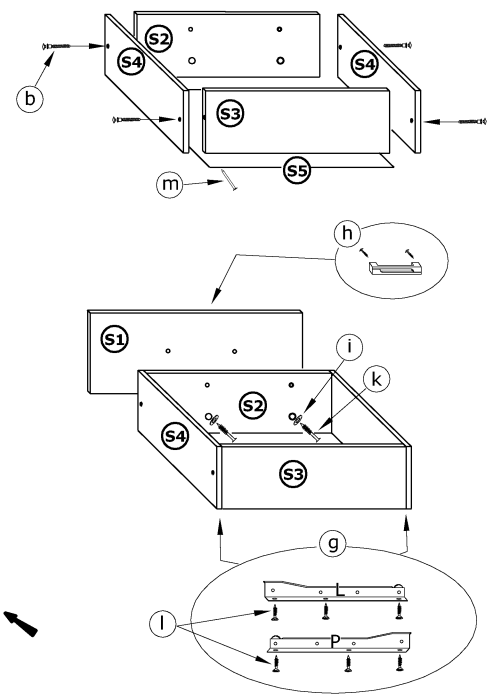
5



6



7



8

