



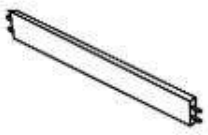



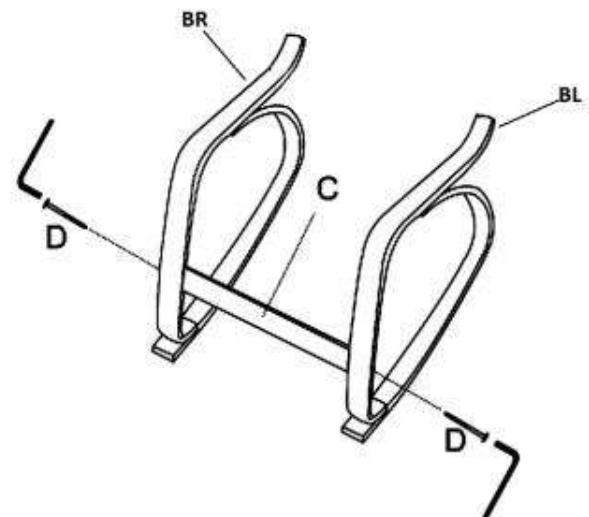
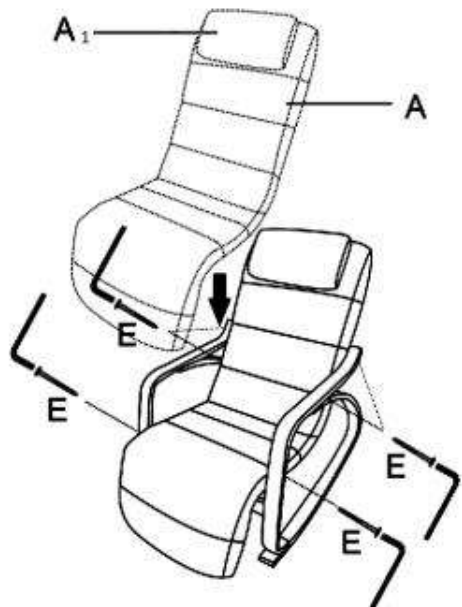
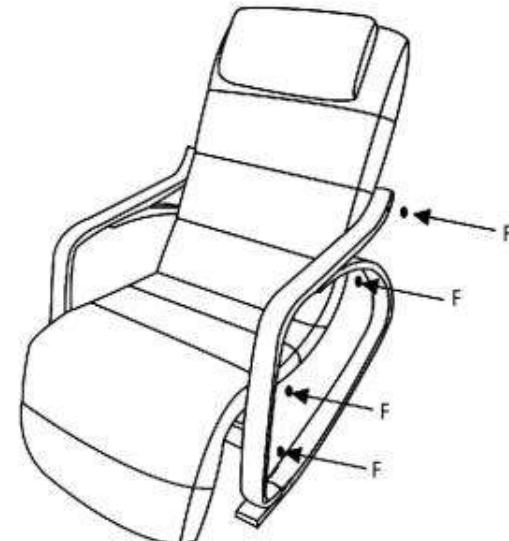
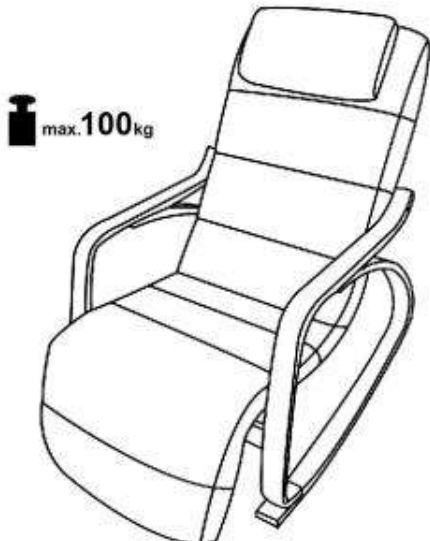


PRIME

<p>A</p>  <p>X1</p>	<p>A₁</p>  <p>X1</p>	<p>BL</p>  <p>X1</p> <p>BR</p>  <p>X1</p>	<p>C</p>  <p>X1</p>
<p>D</p>  <p>6x100 mm</p> <p>X2</p>	<p>E</p>  <p>6x80 mm</p> <p>X6</p>	<p>F</p>  <p>X8</p>	
			
		 <p>max. 100kg</p>	