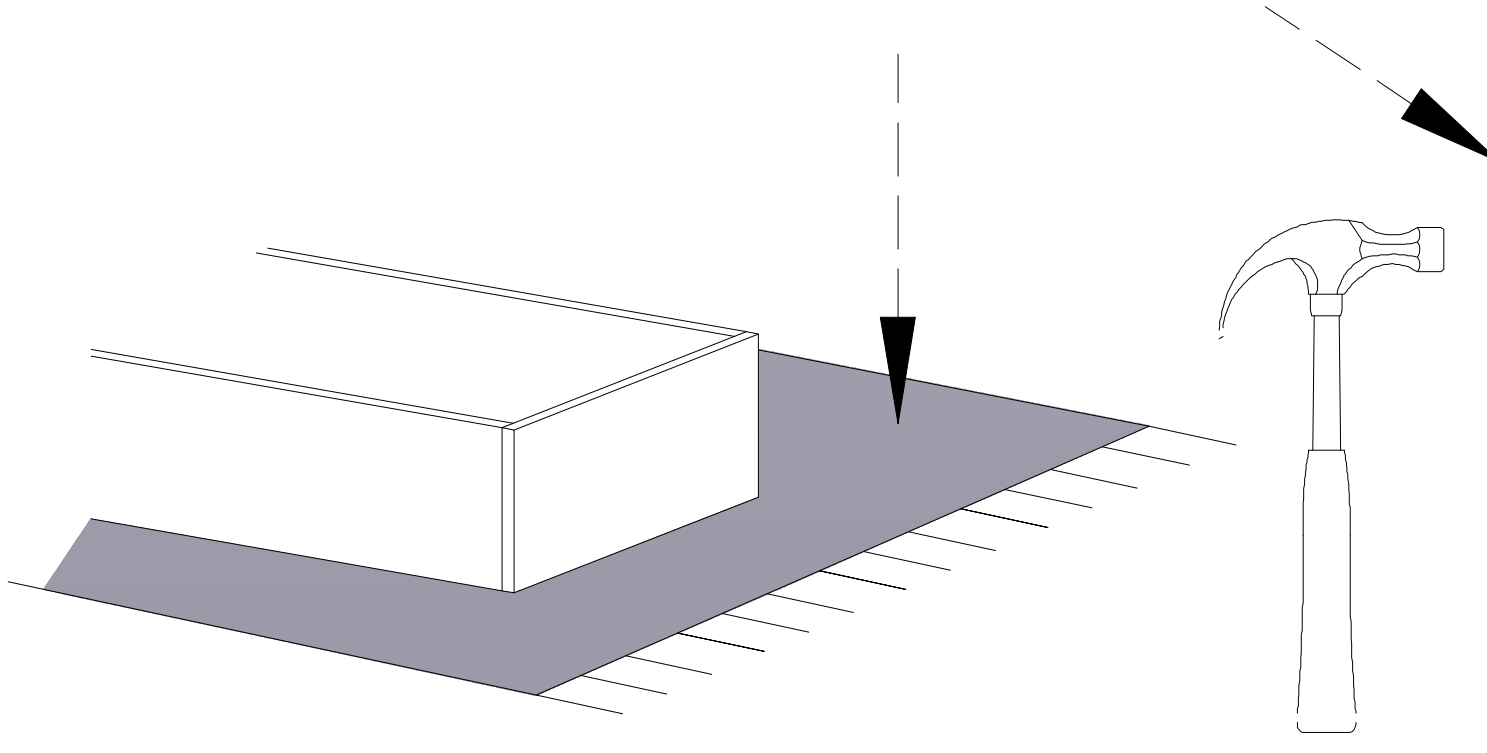


Do montażu potrzebne są :



BA- K3

UWAGA !

W dniu zakupu mebli należy sprawdzić (najlepiej w sklepie) stan zakupionych mebli tzn.:
1. Czy towar jest zgodny z zamówieniem
2. Czy elementy nie są uszkodzone i czy ich ilość wraz z akcesoriami jest zgodna z poniższym wykazem

NIE UWZGLĘDNI SIĘ ZGŁOSZEŃ REKLAMACYJNYCH OBEJMUJĄCYCH:

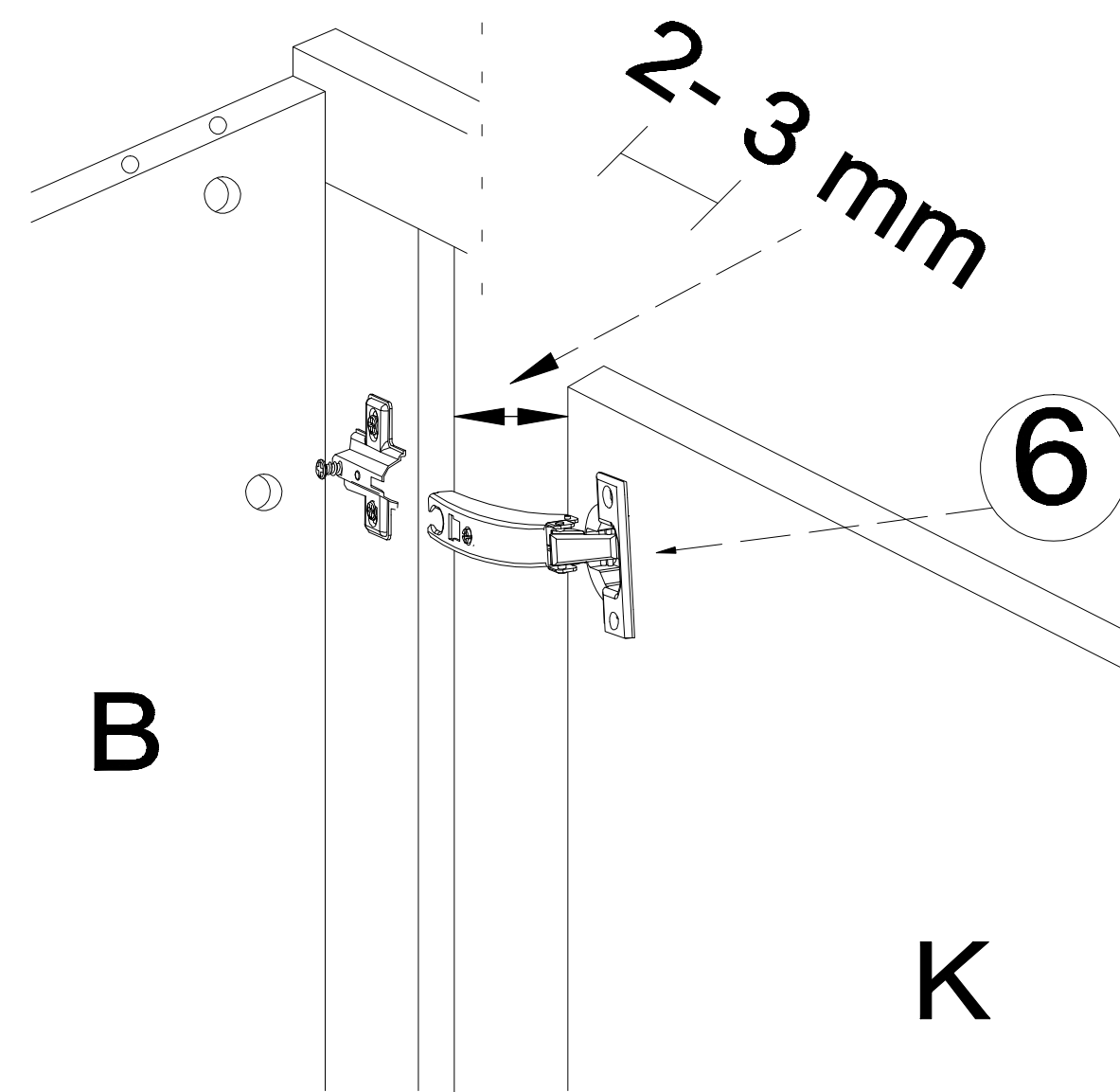
1. Uszkodzenia powstałe w wyniku niewłaściwego przewożenia bądź przenoszenia mebli oraz złego montażu, jak również wynikiem po sprzedaży ze zdarzeń losowych i innych okoliczności.
2. Uszkodzenia powstałe w wyniku niewłaściwego użytkowania, przechowywania i konserwacji, jak również po stwierdzeniu napraw przez osobę nieupoważnioną.
3. Wady i uszkodzenia w następstwie których obniżono cenę wyrobu.

ZASADY UŻYTKOWANIA MEBLI:

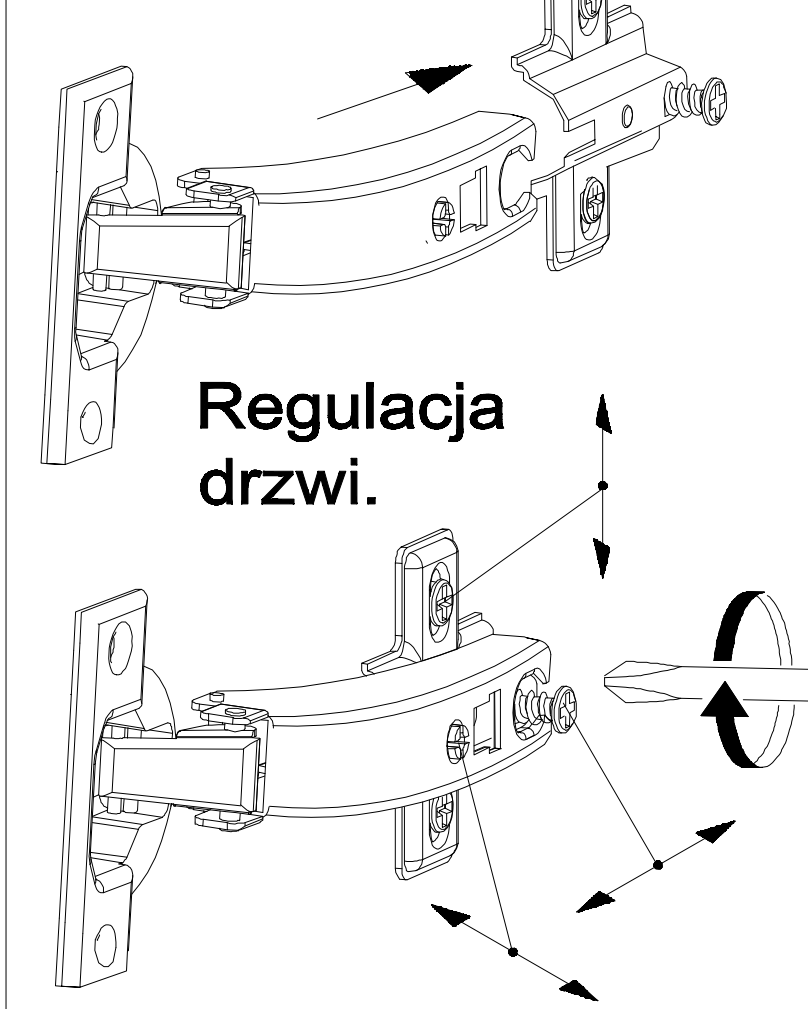
1. Meble powinny być użytkowane zgodnie z ich konstrukcją i przeznaczeniem.
2. Meble powinny być przechowywane i używane w odpowiednich warunkach tj. nie należy dopuszczać do nadmiernego przegrzewania (przesuszenia), unikać wilgoci (zamoczenia, przemarzania).
3. Meble powinny być używane w pomieszczeniach suchych i zabezpieczonych przed szkodliwymi wpływami atmosferycznymi oraz bezpośrednim działaniem promieni słonecznych.
4. Mebli nie należy ustawiać w odległości mniejszej jak 1 metr od czynnych grzejników.

SYSTEM SANTORI

Wykaz	Wymiar (mm)	Ilość
A	900x368x18	2
B	1339x368x18	2
C	864x360x18	1
D	370x360x18	2
E1	951x360x18	2
E2	276x360x18	3
F1	864x50x18	1
F2	760x50x18	1
G	756x150x18	2
H	735x110x18	2
J	330x110x18	4
K	868x238x18	1
L	733x353x4	2
M1	886x390x4	1
M2	971x295x4	3

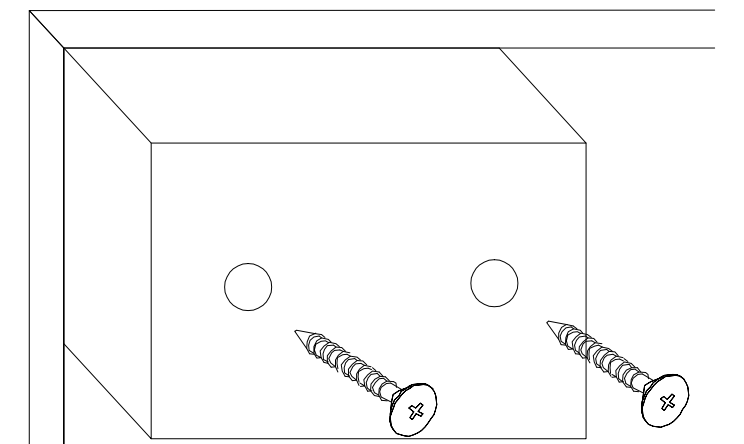


Łączenie zawiasów.

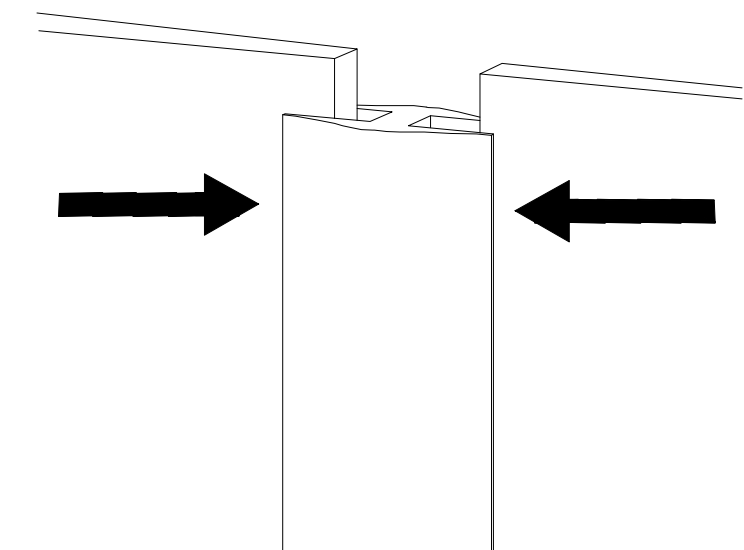


Regulacja drzwi.

Montaż stopki w dnie bryły.



Łączenie HDF, przy ewentualnym podziale.



a	b	c	d	e	f	g	o	p	s	t
x 6	x 3	x 32	x 16	x 24	x 2	x 4			x 5	
x 16	x 32	x 1		x 42	x 2	x 60	x 2		x 10	

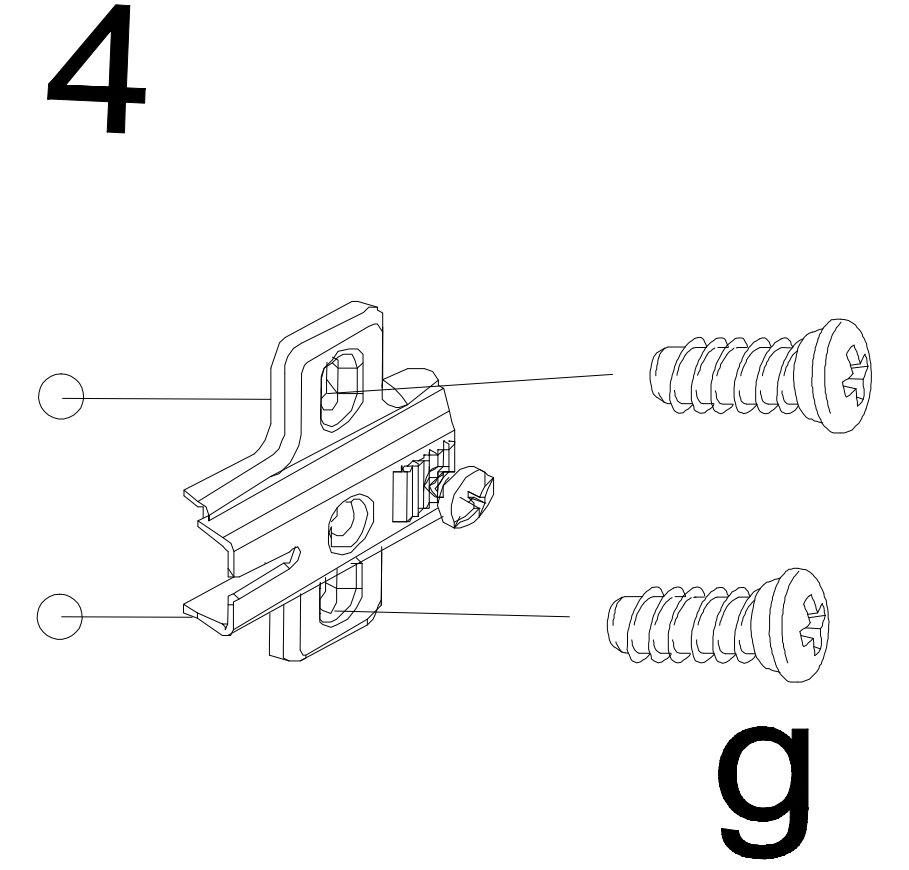
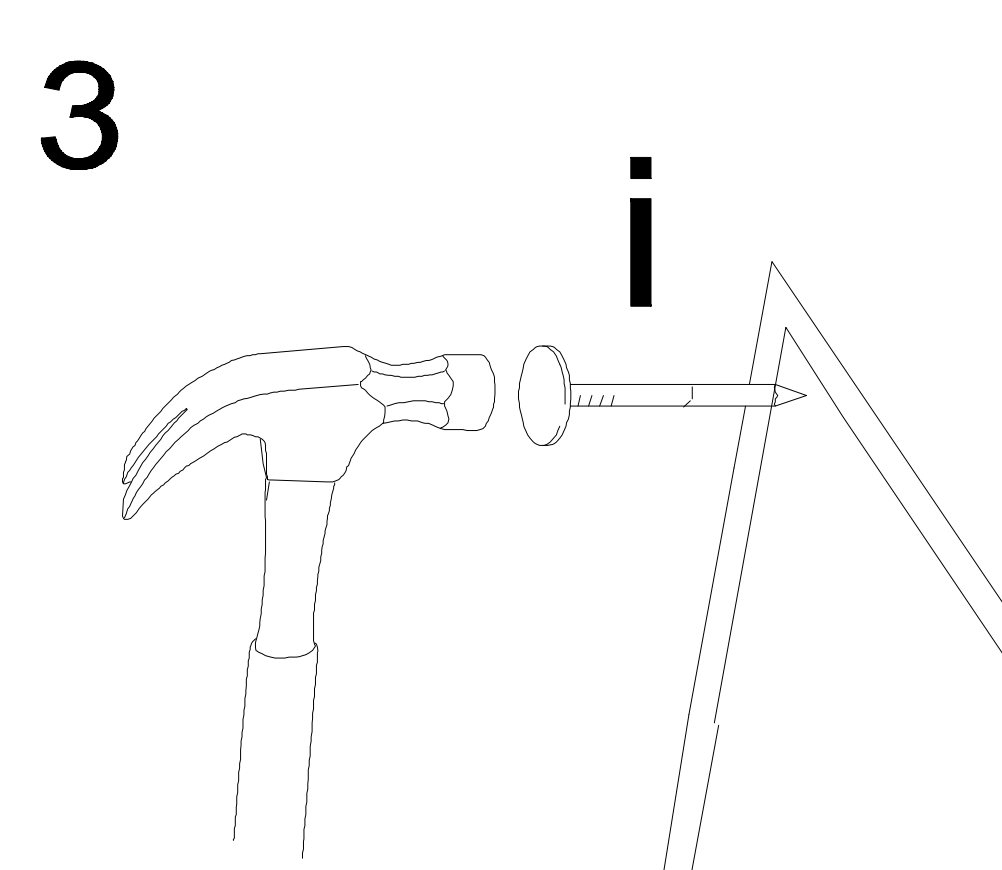
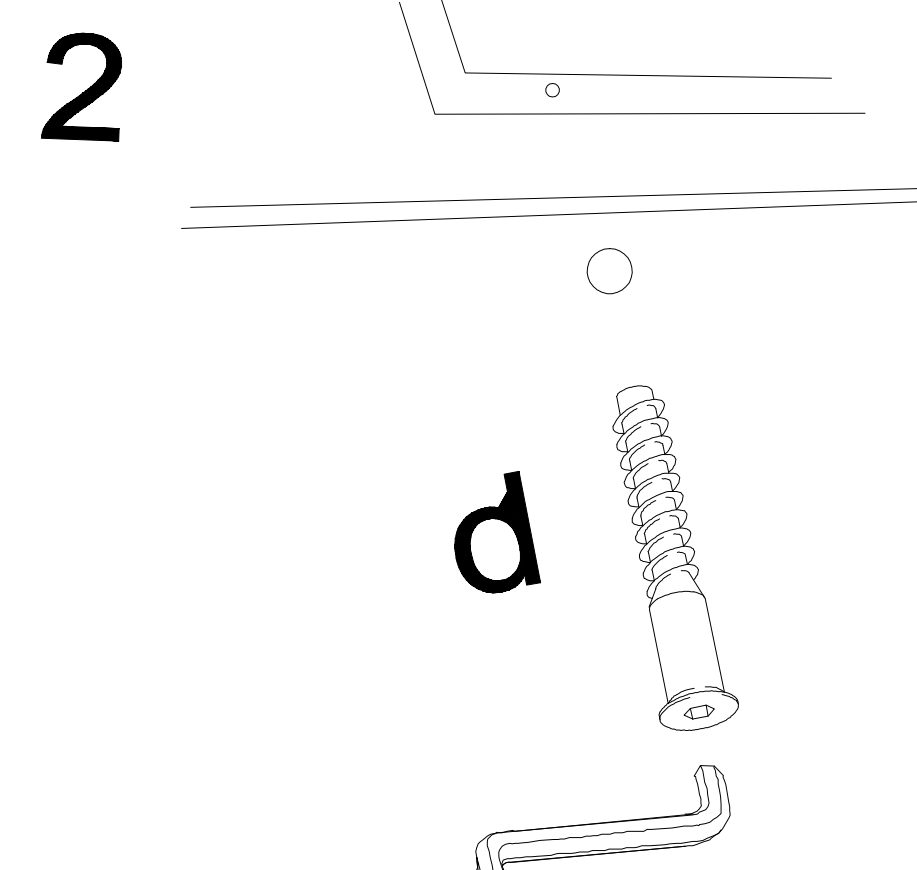
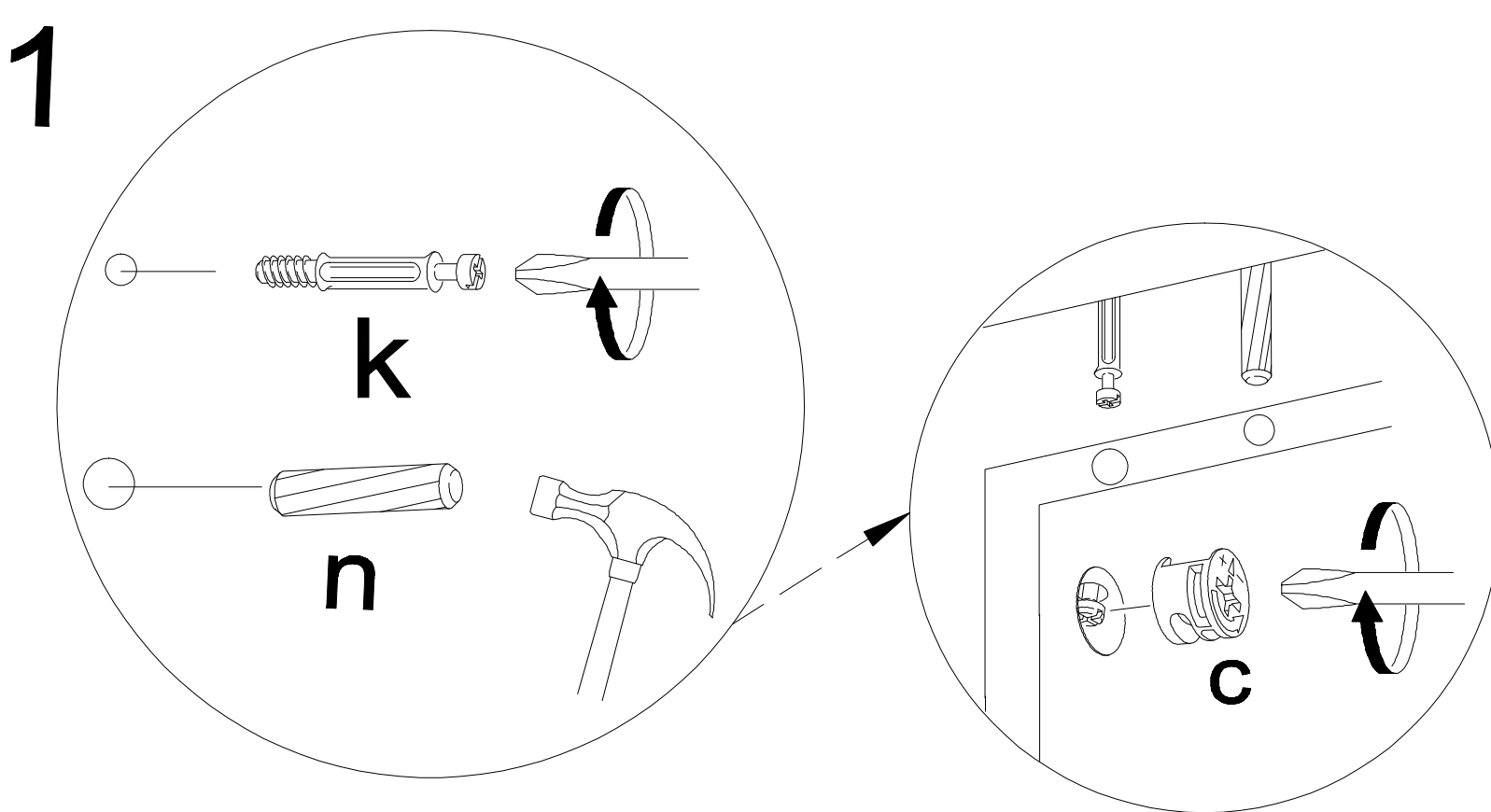
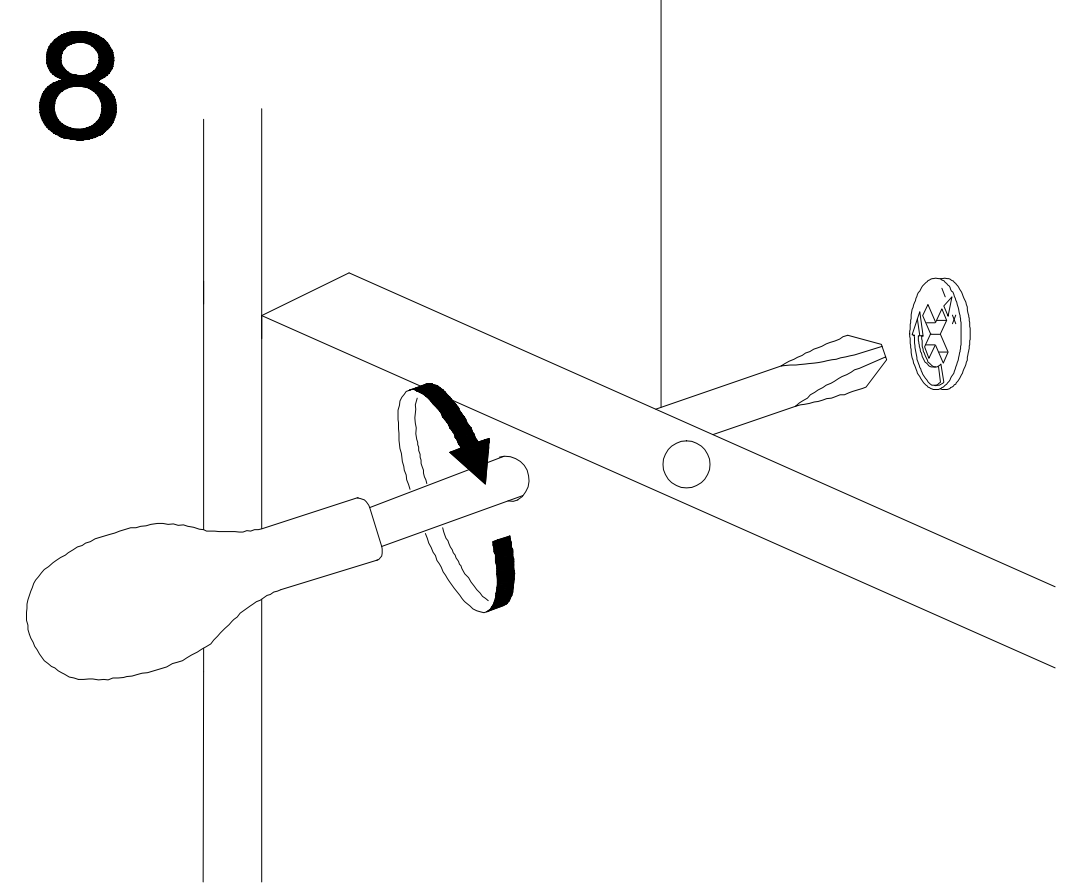
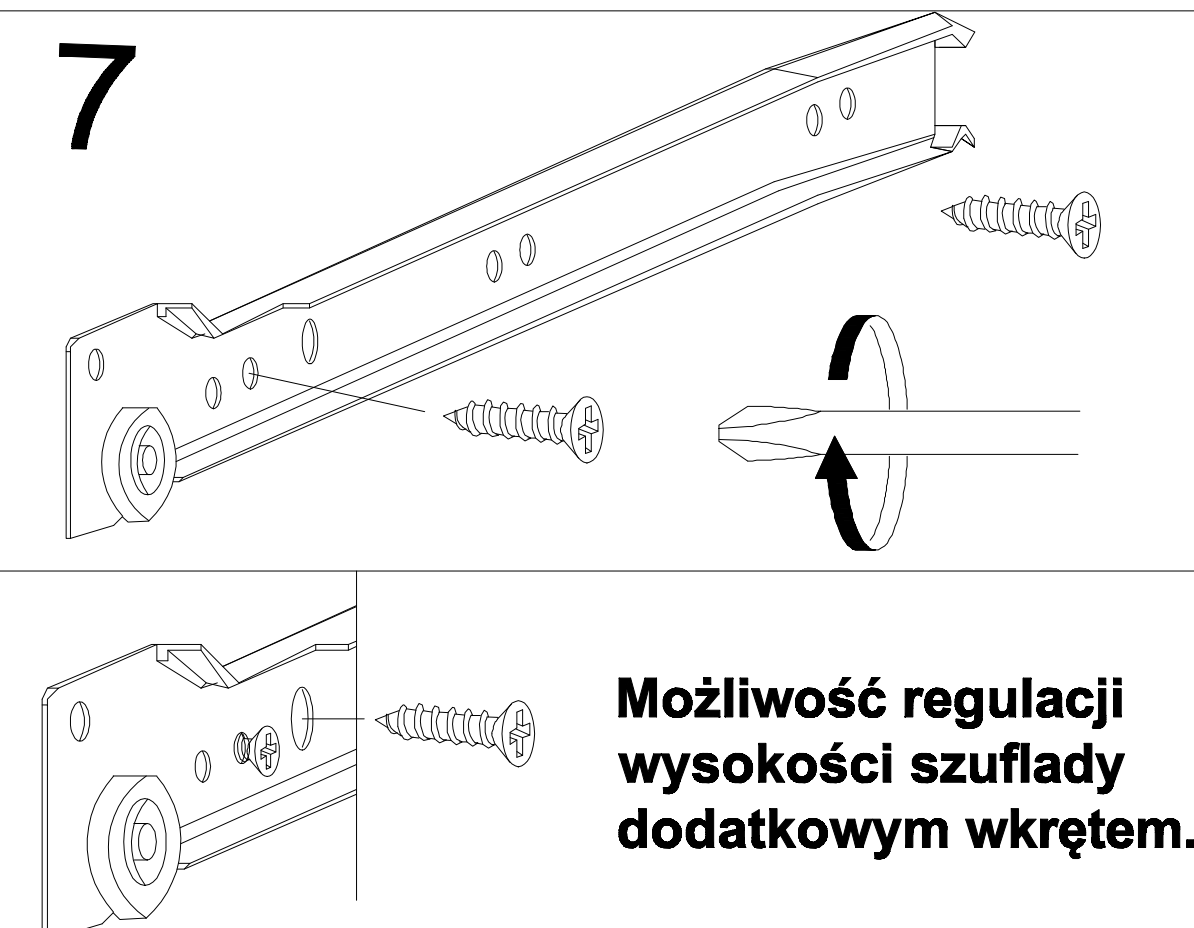
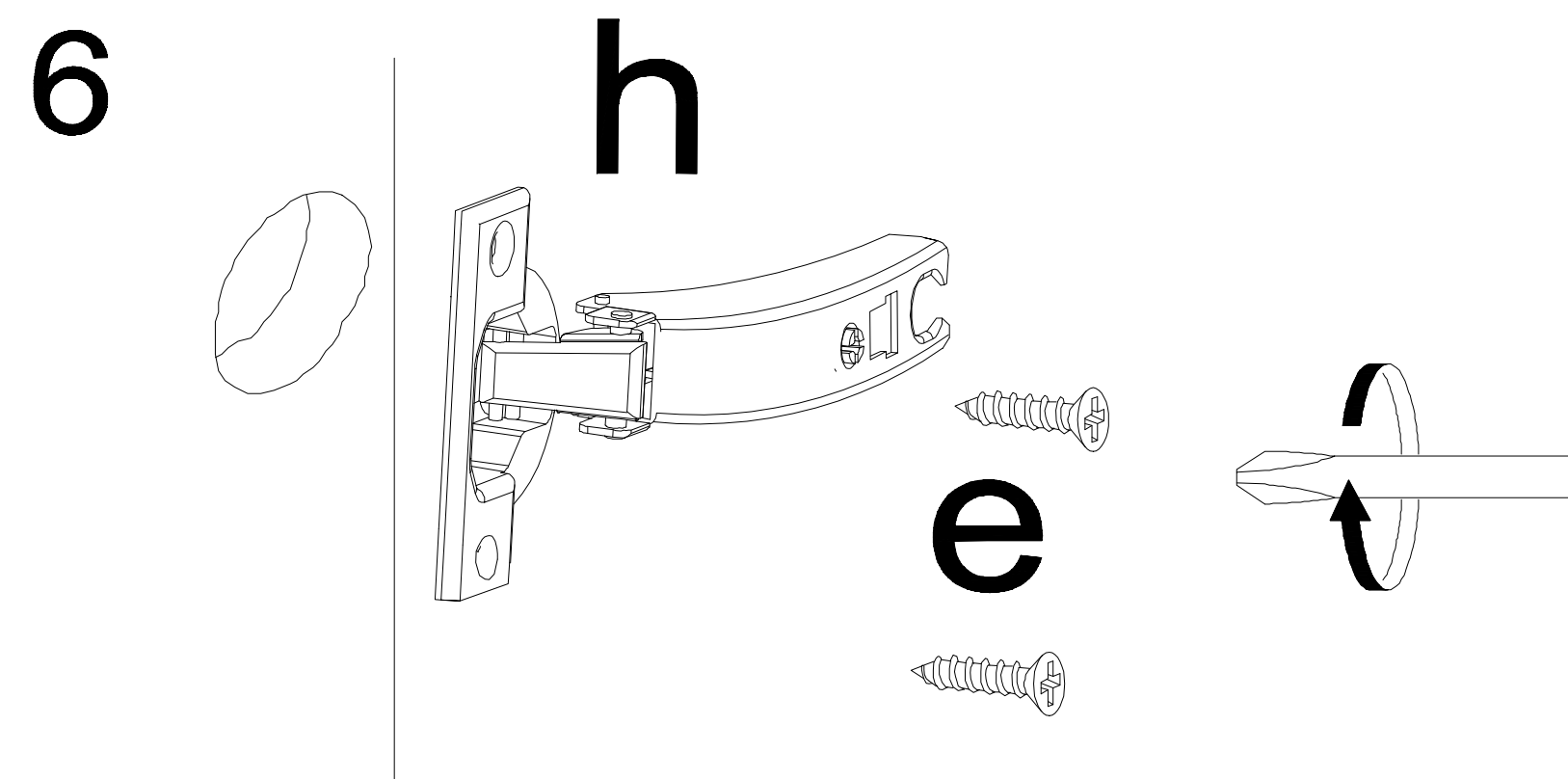
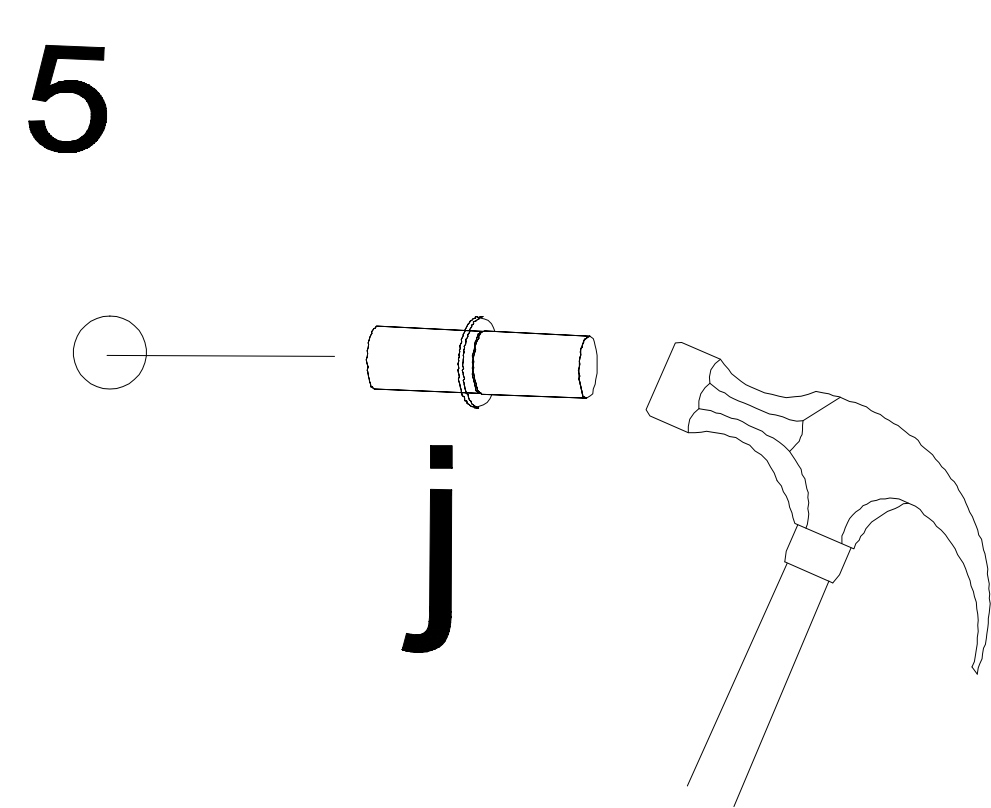
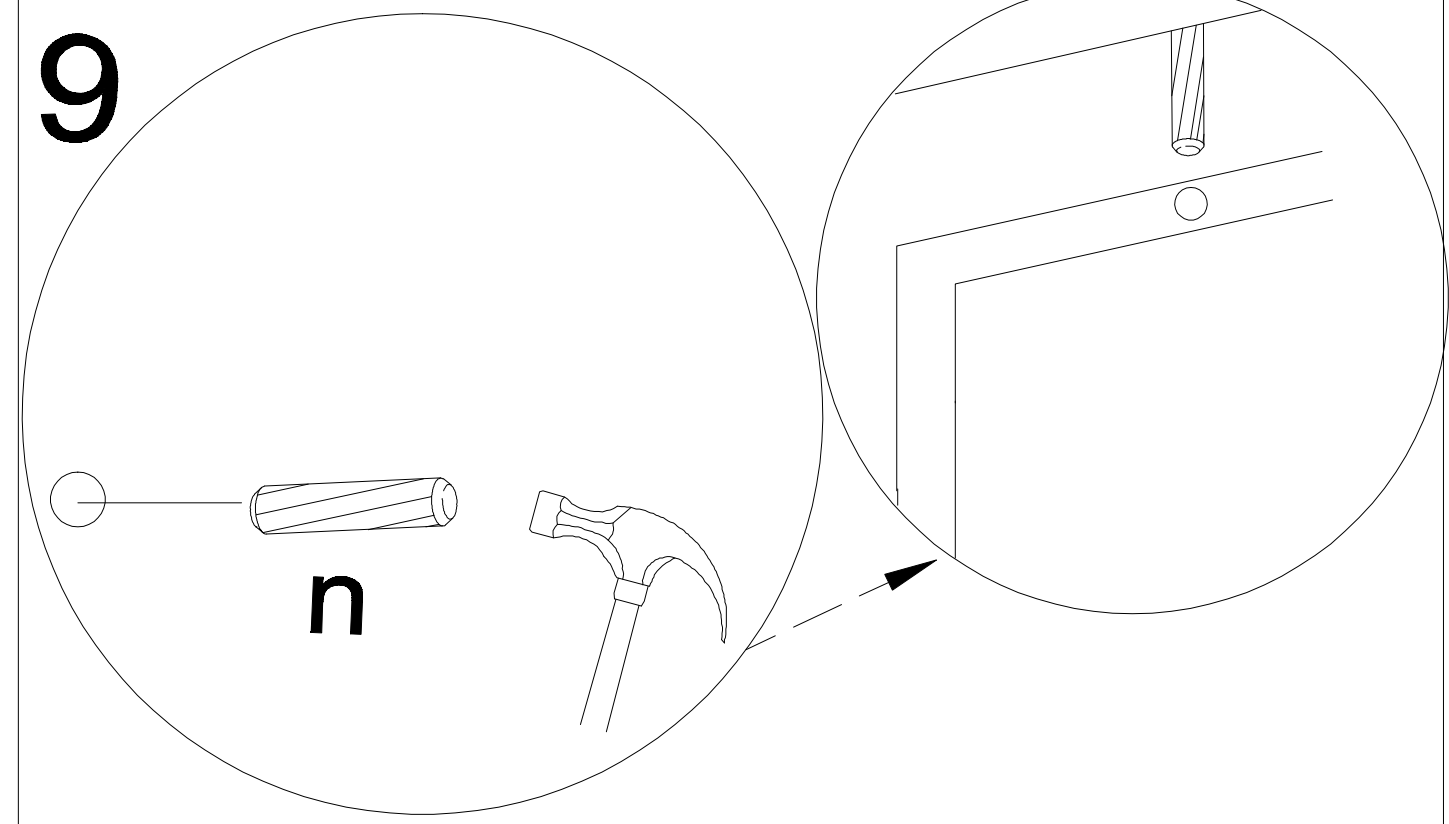
UWAGA !

Montujemy akcesoria tzn. nabijamy kołki drewniane, wkręcamy mimosrody itd. do poszczególnych elementów.

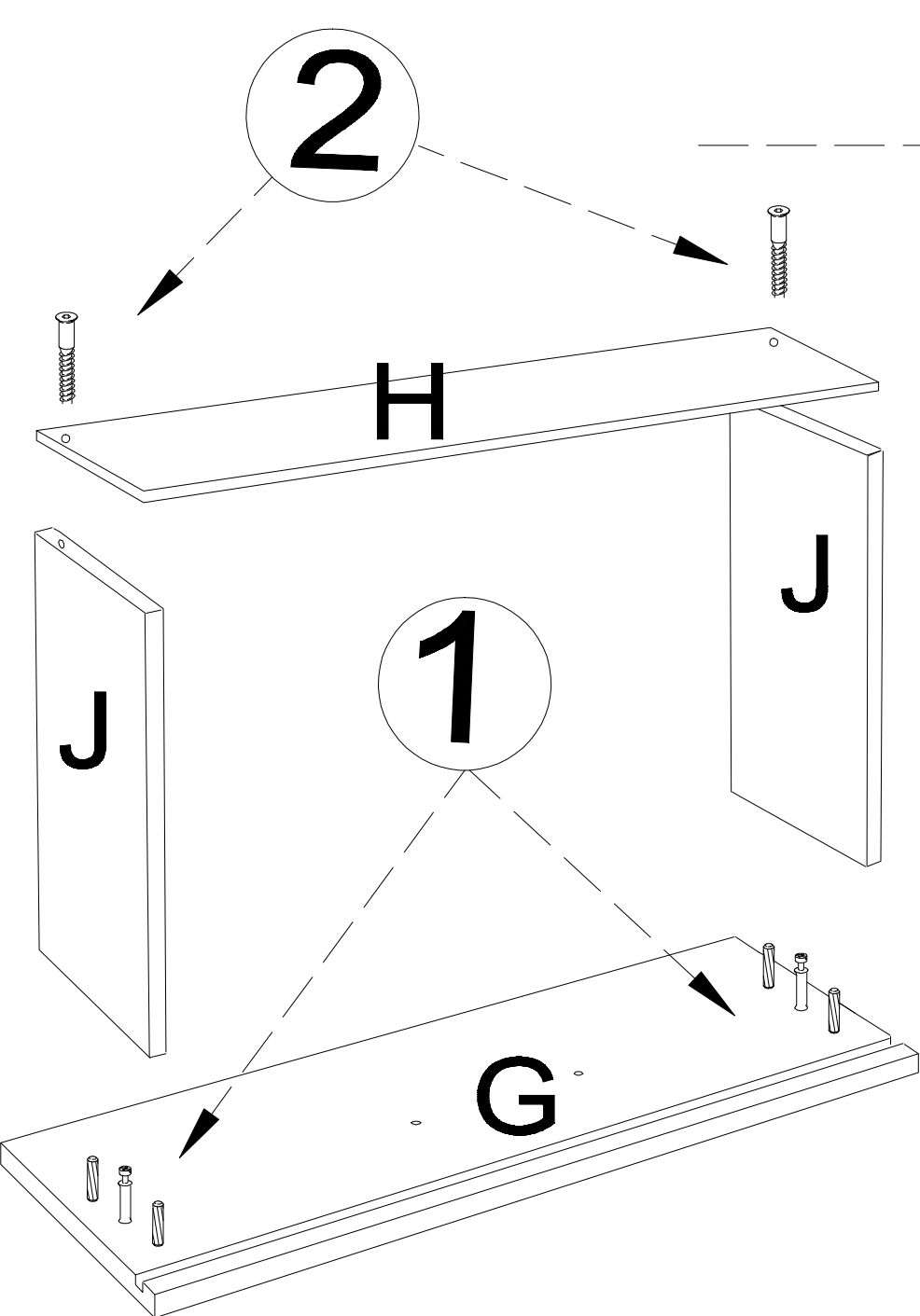
KROK 1: łączymy elementy F2, D, dodajemy kolejno C, A dolny, B, E1, E2, F1, Agorny.

KROK 2: dodajemy listwy ozdobne (górne, dolne, boczne) i obsadzamy drzwi oraz szuflady (str.1)

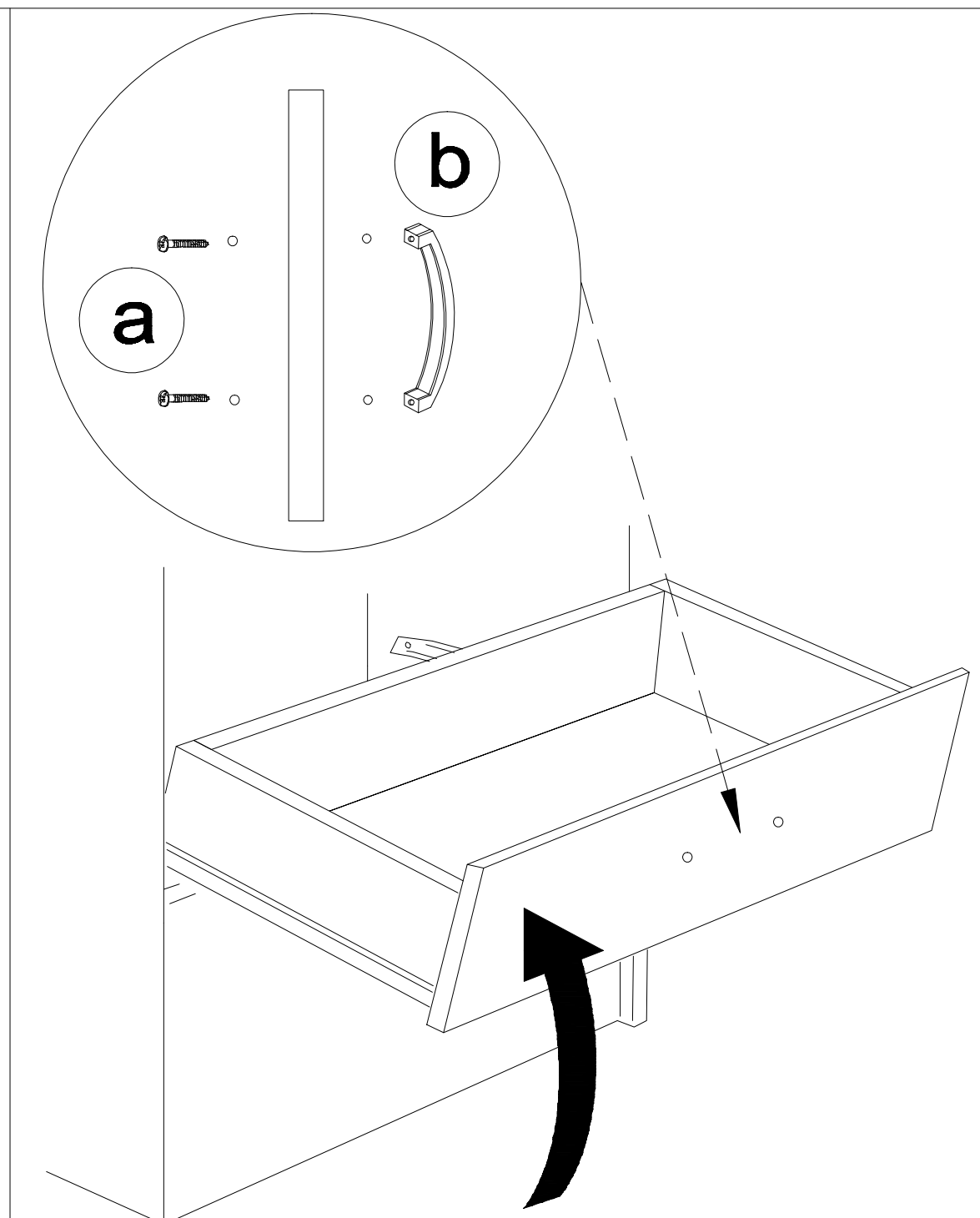
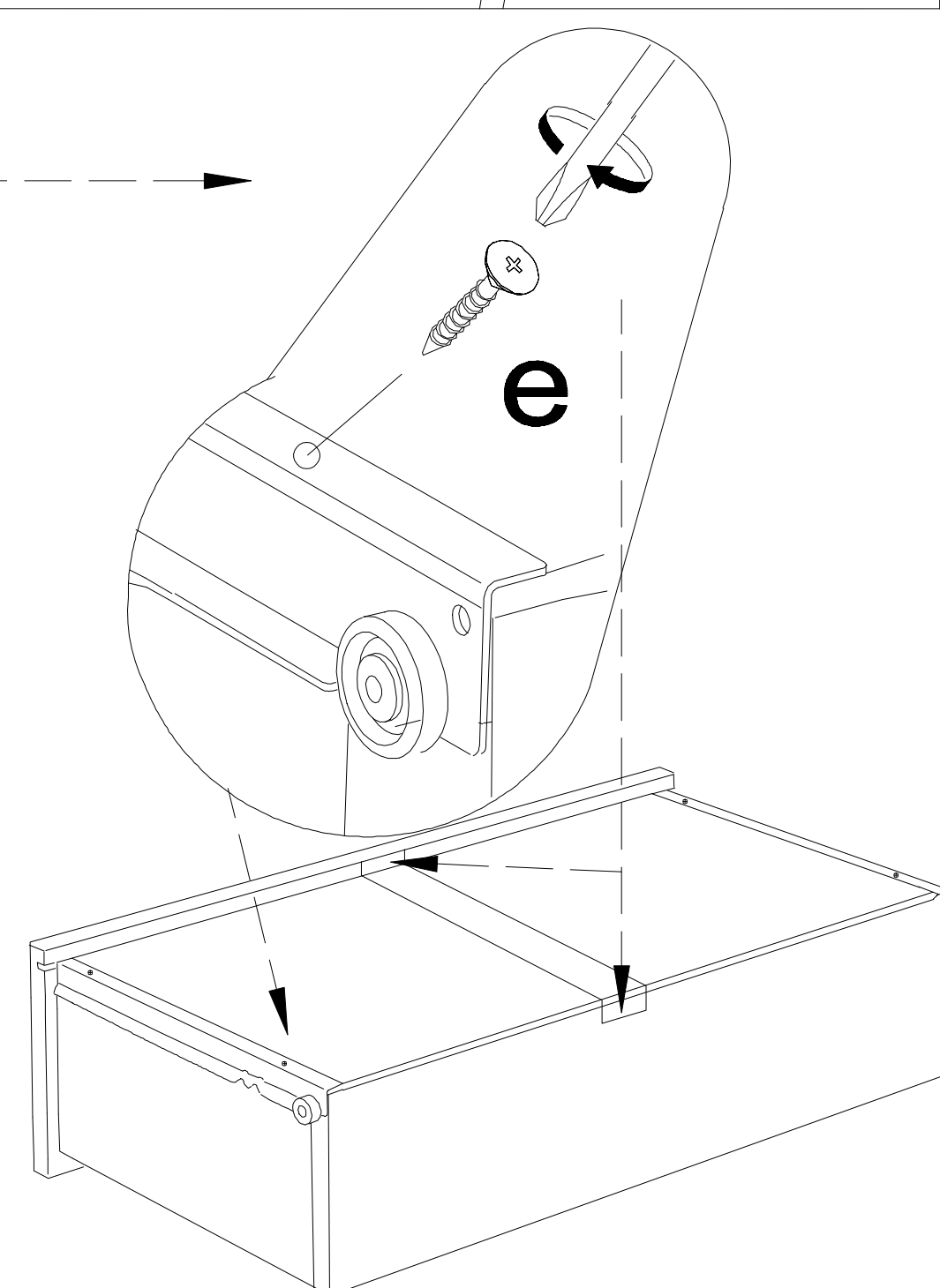
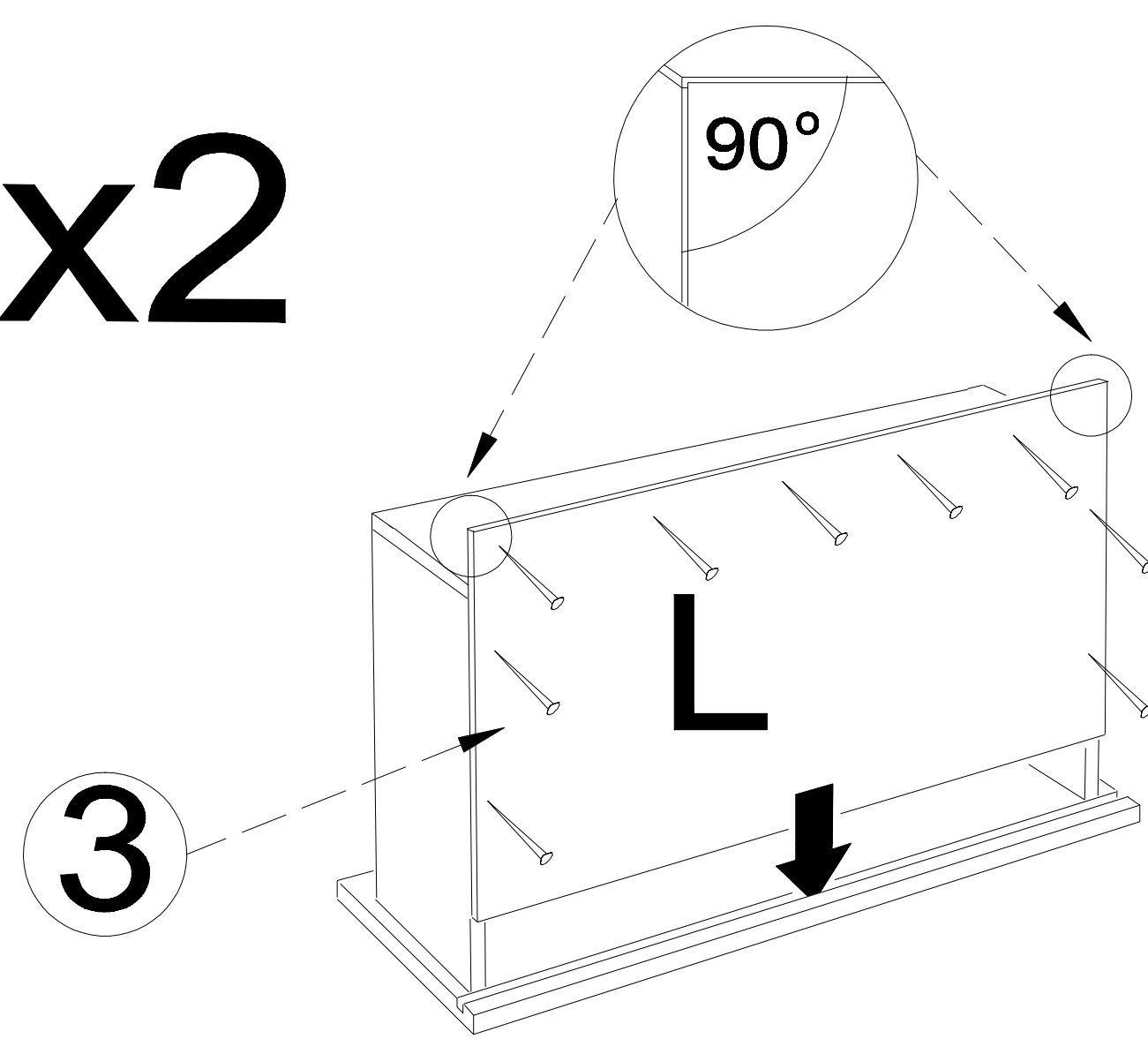
KROK 3: przybijamy plecy HDF (M)

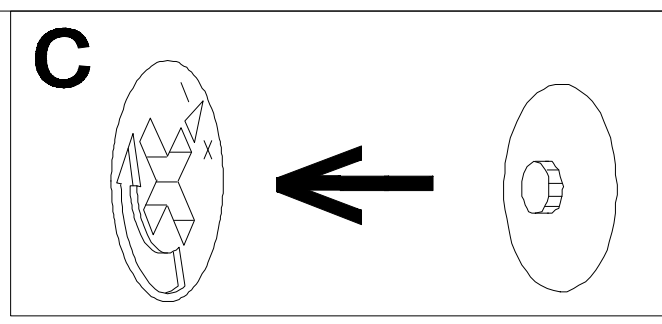


Montaż szuflady

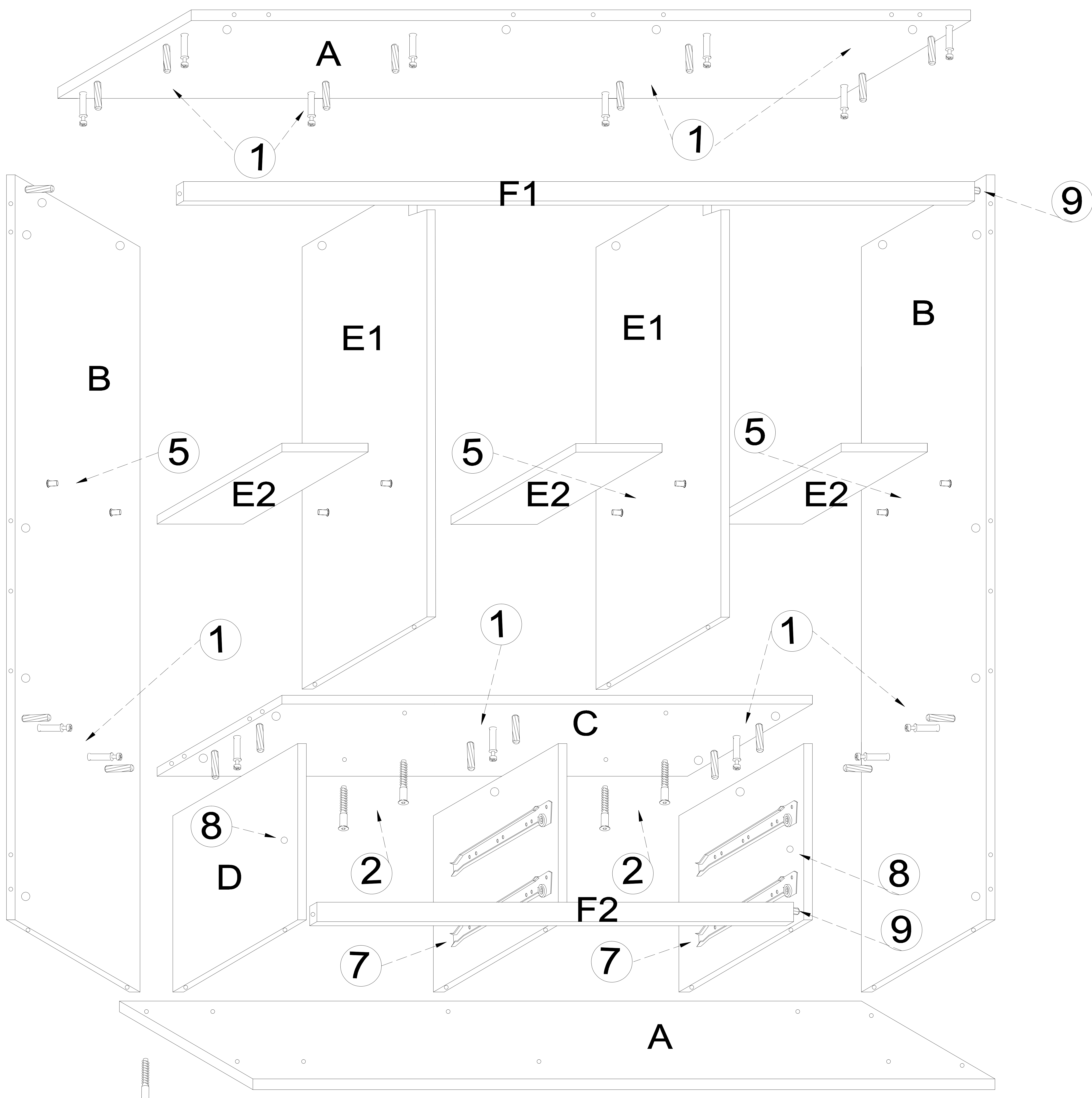


x2

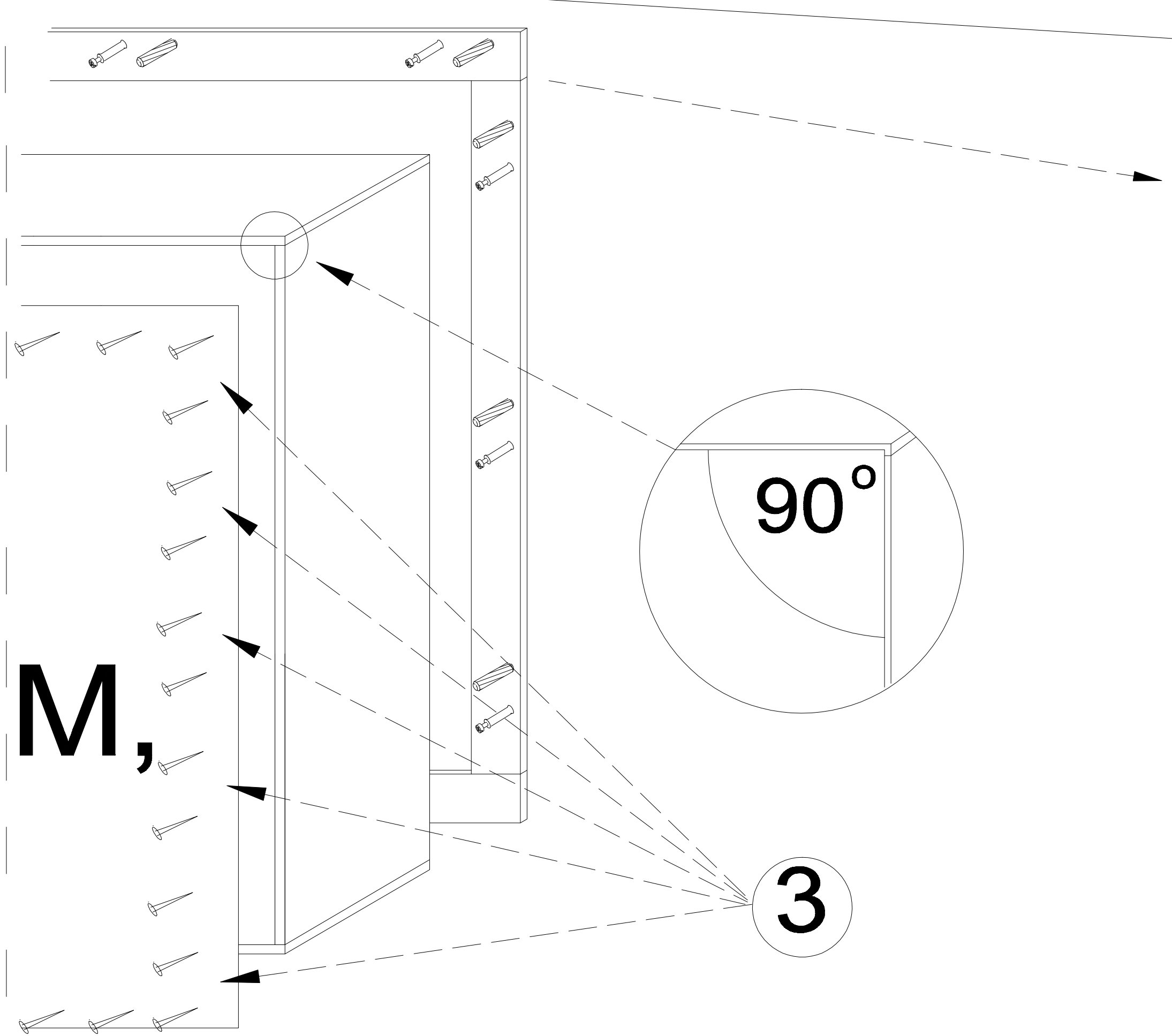




I



II



III

