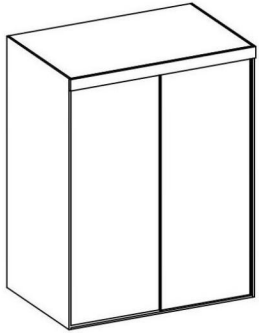
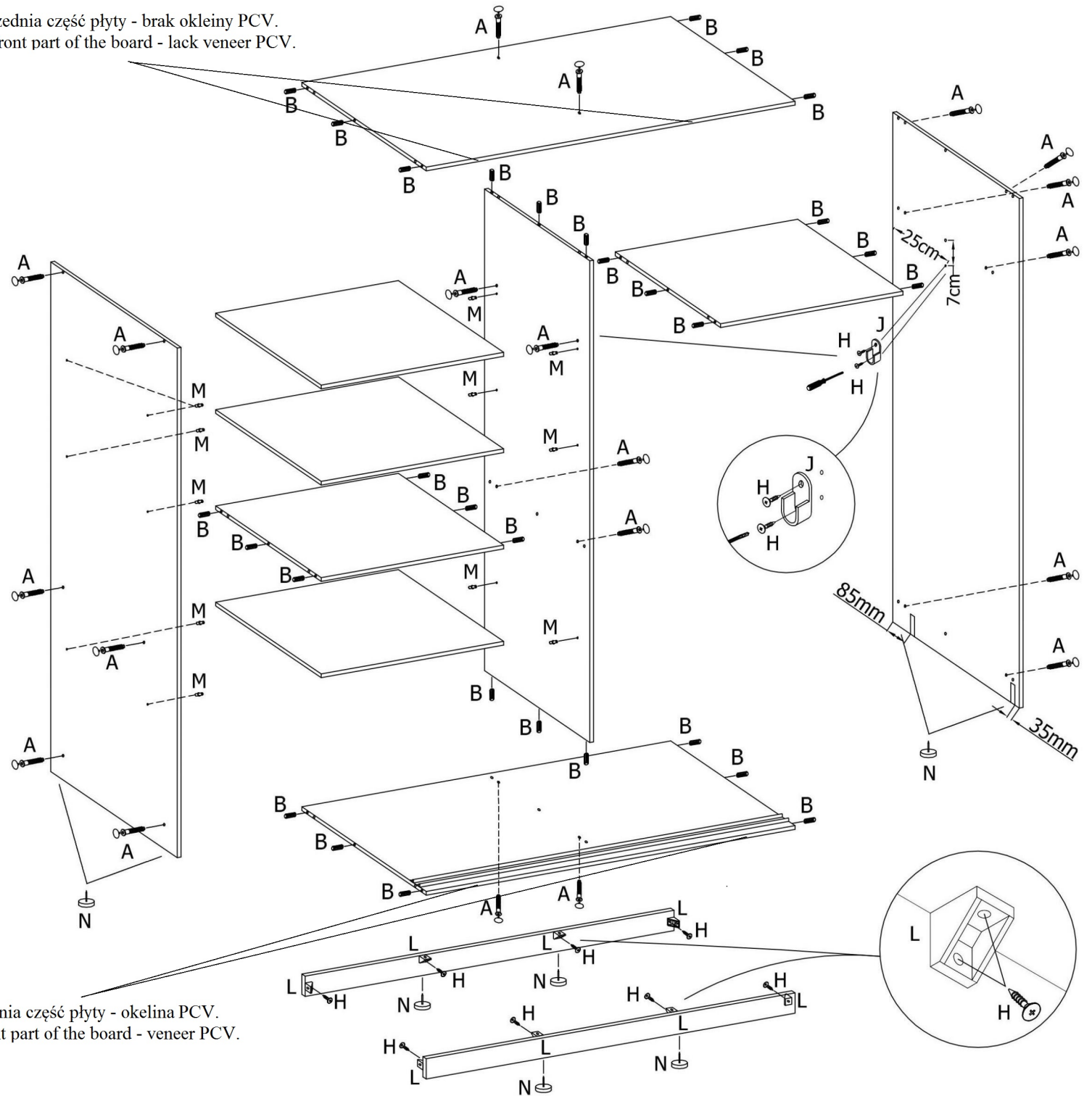


100, 150



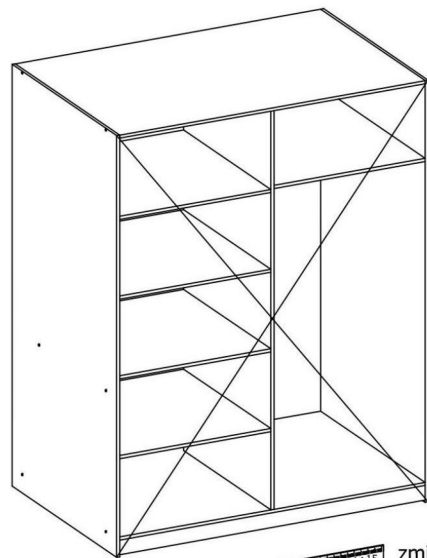
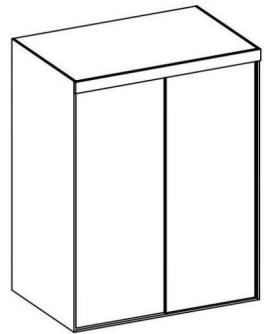
Przednia część płyty - brak okleiny PCV.
The front part of the board - lack veneer PCV.



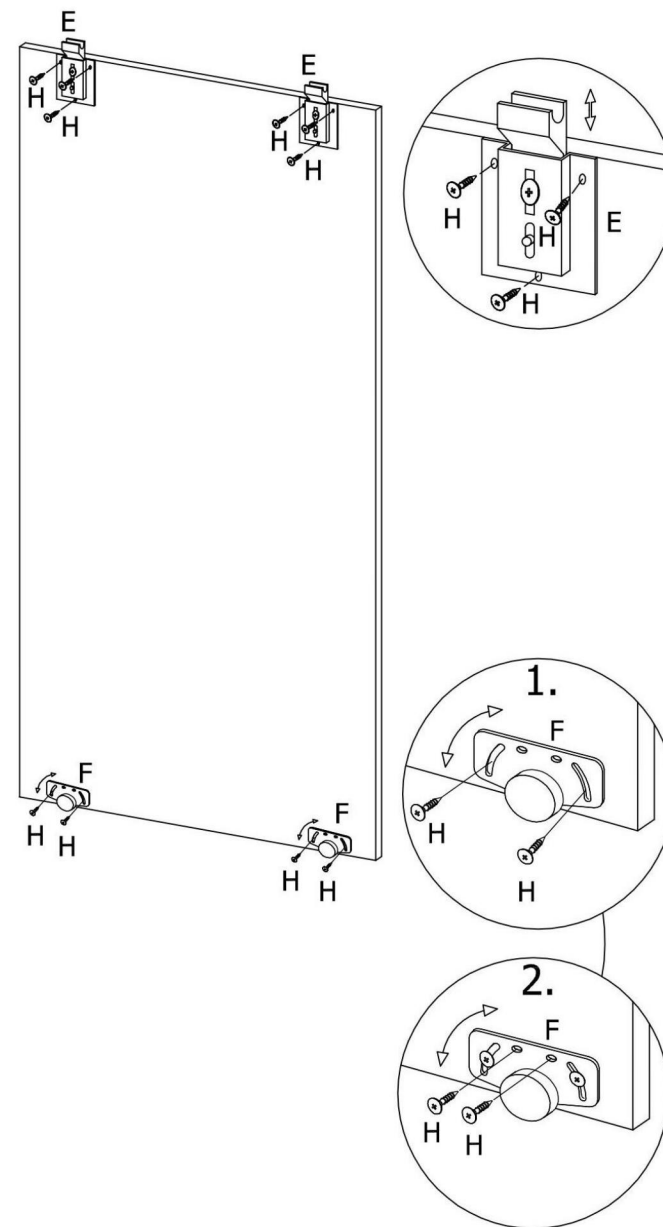
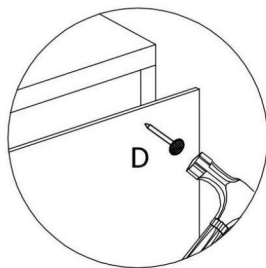
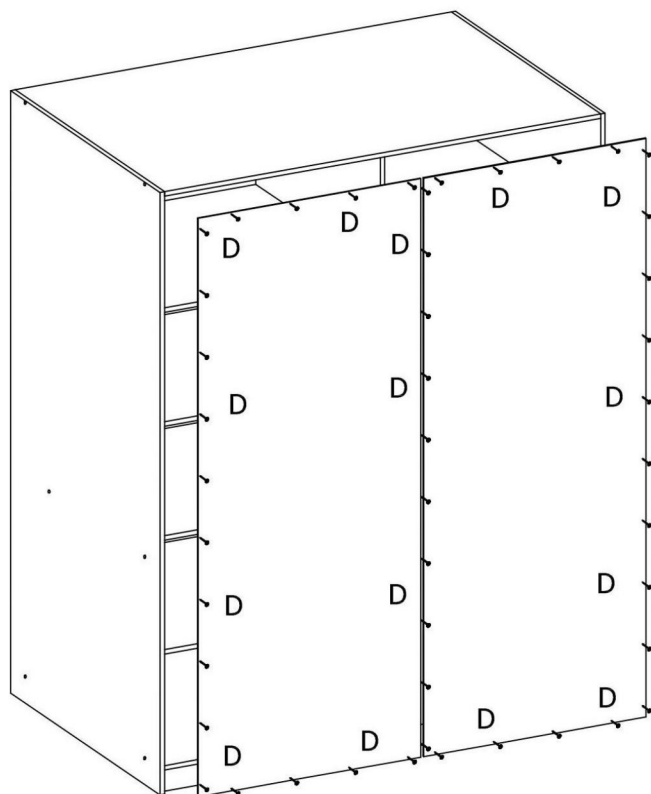
20	28	1	100-110
4	4	64	2
1	8	12	8
4			

Przednia część płyty - okelina PCV.
The front part of the board - veneer PCV.

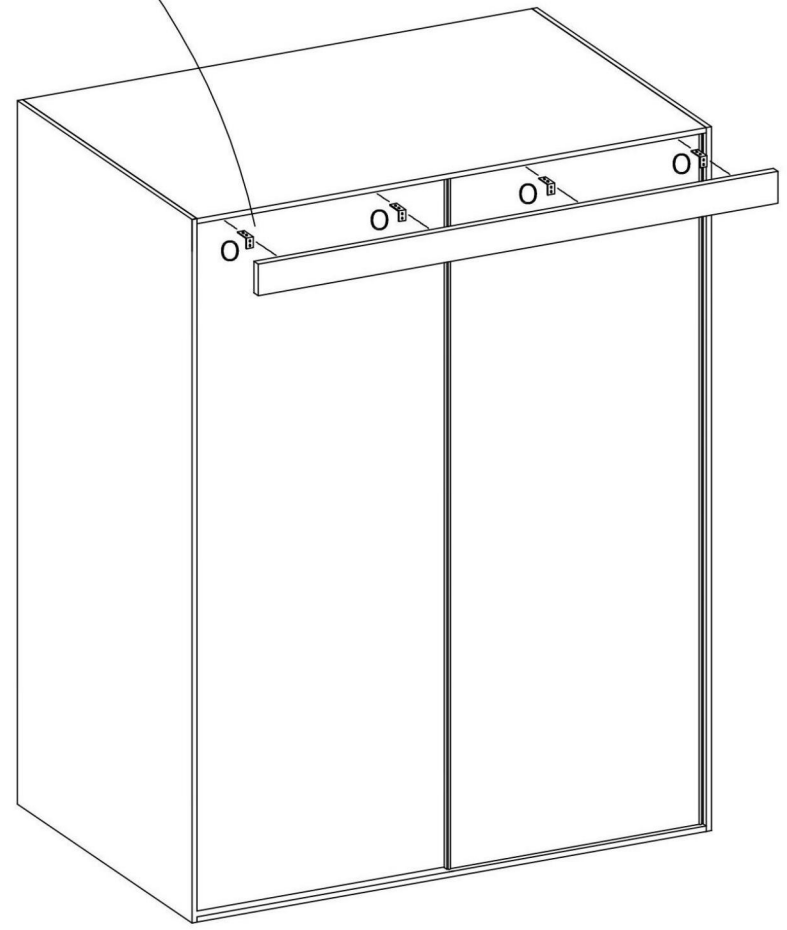
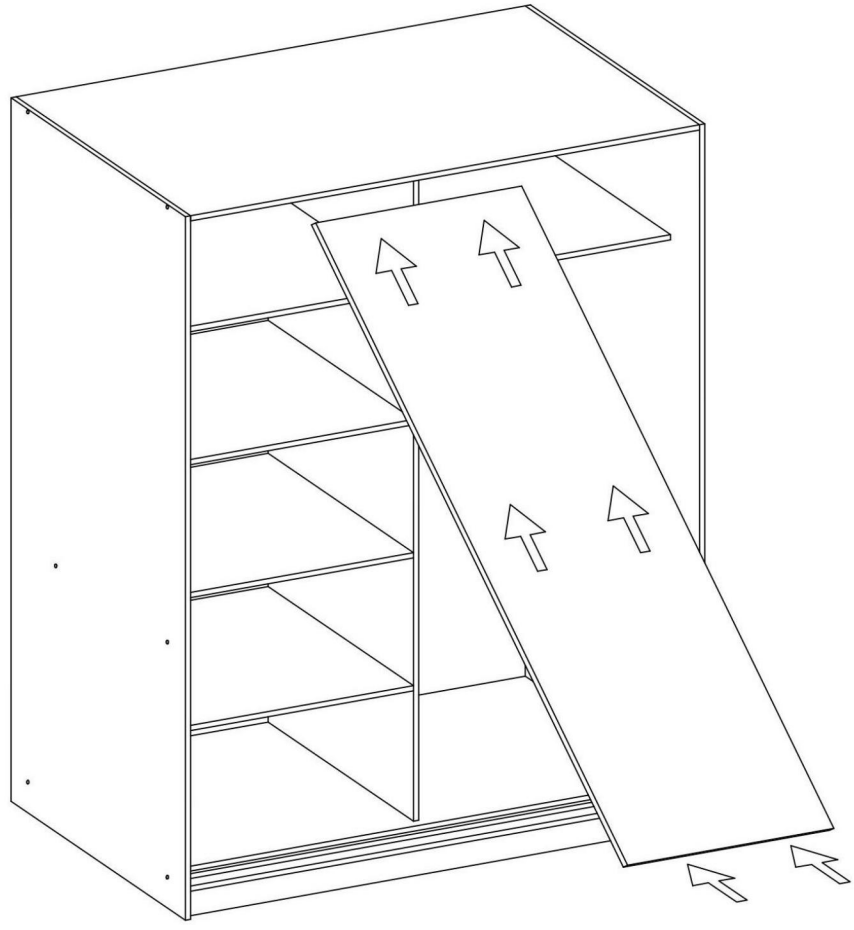
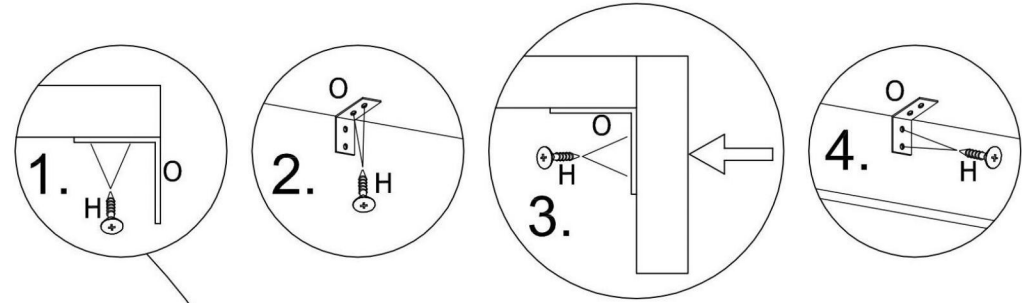
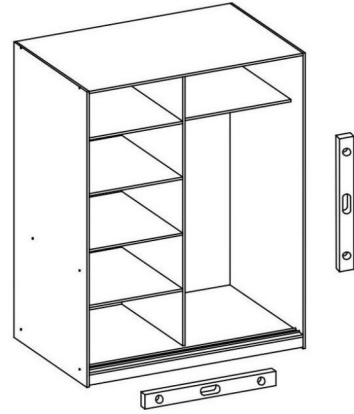
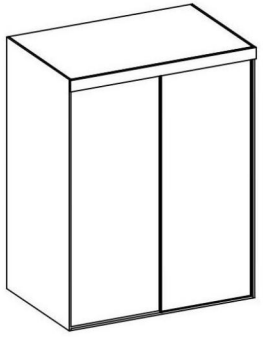
100, 150

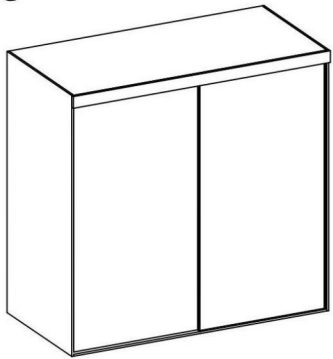


zmiierz przekatną

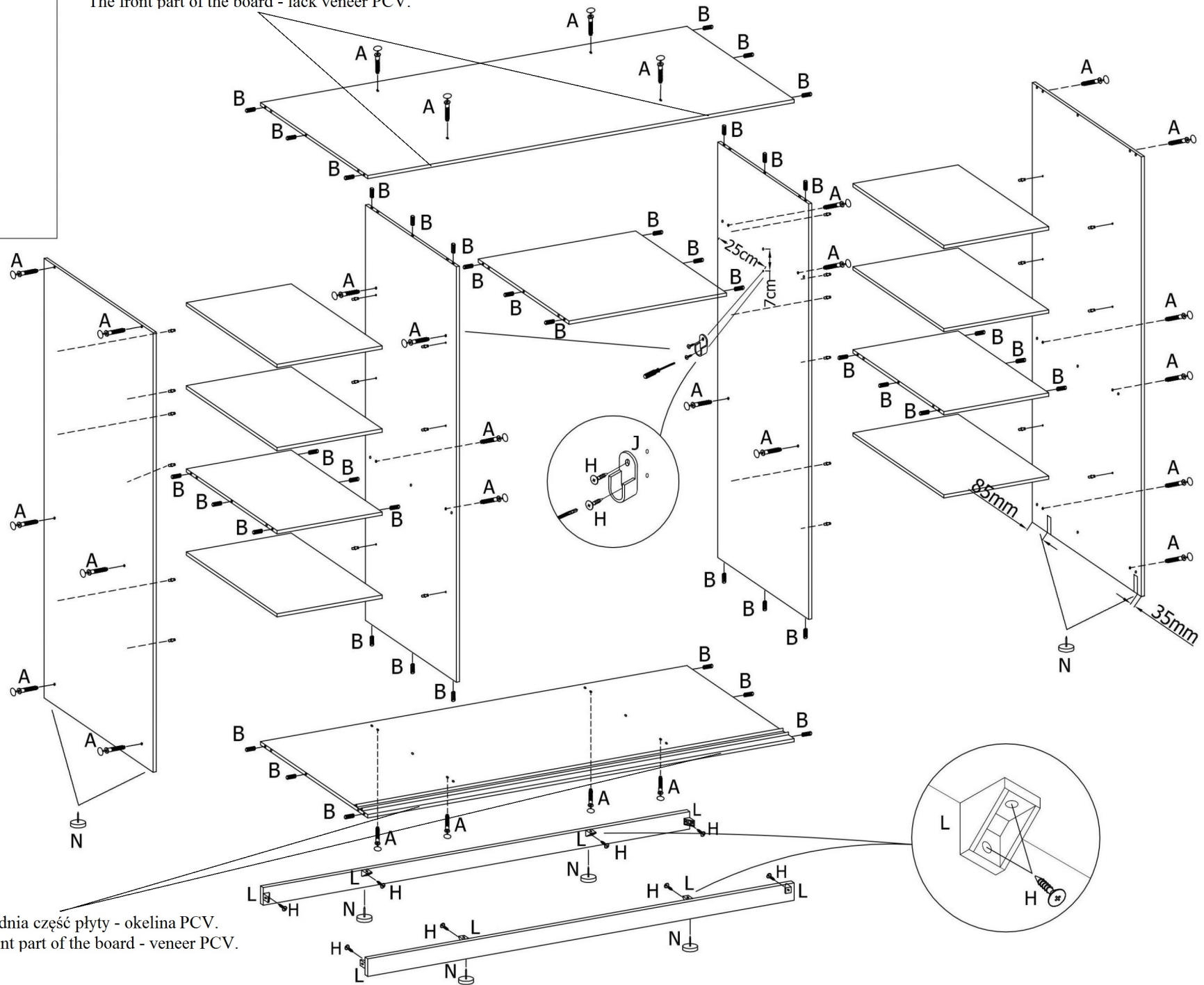


100, 150

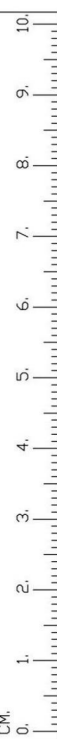
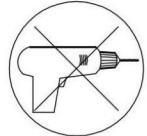



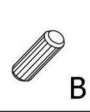





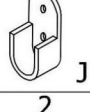
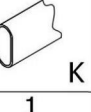
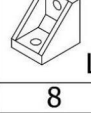
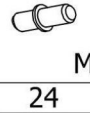
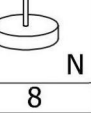
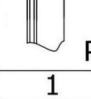
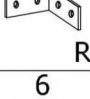


Przednia część płyty - brak okleiny PCV.
The front part of the board - lack veneer PCV.

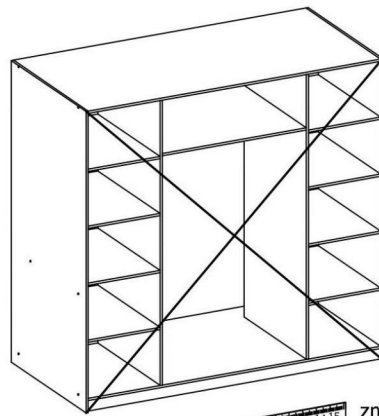
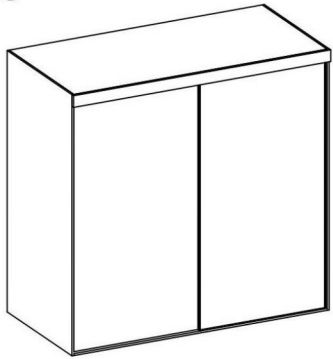


Przednia część płyty - okelina PCV.
The front part of the board - veneer PCV.

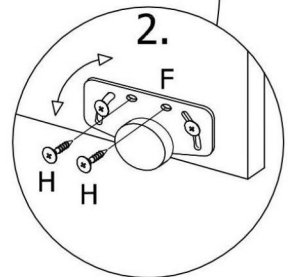
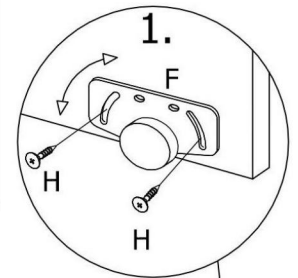
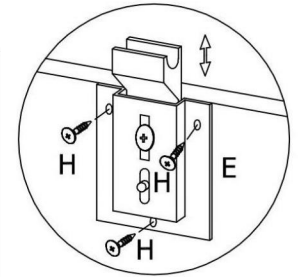
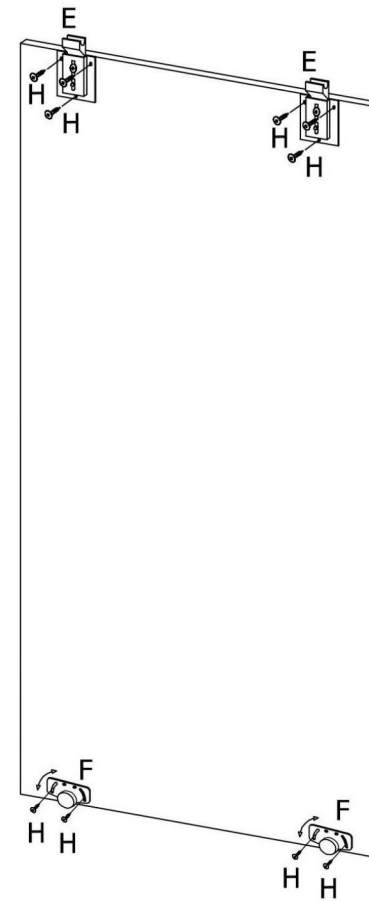
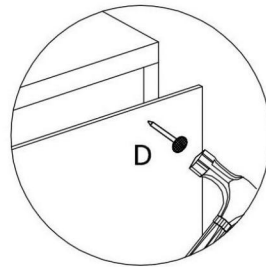
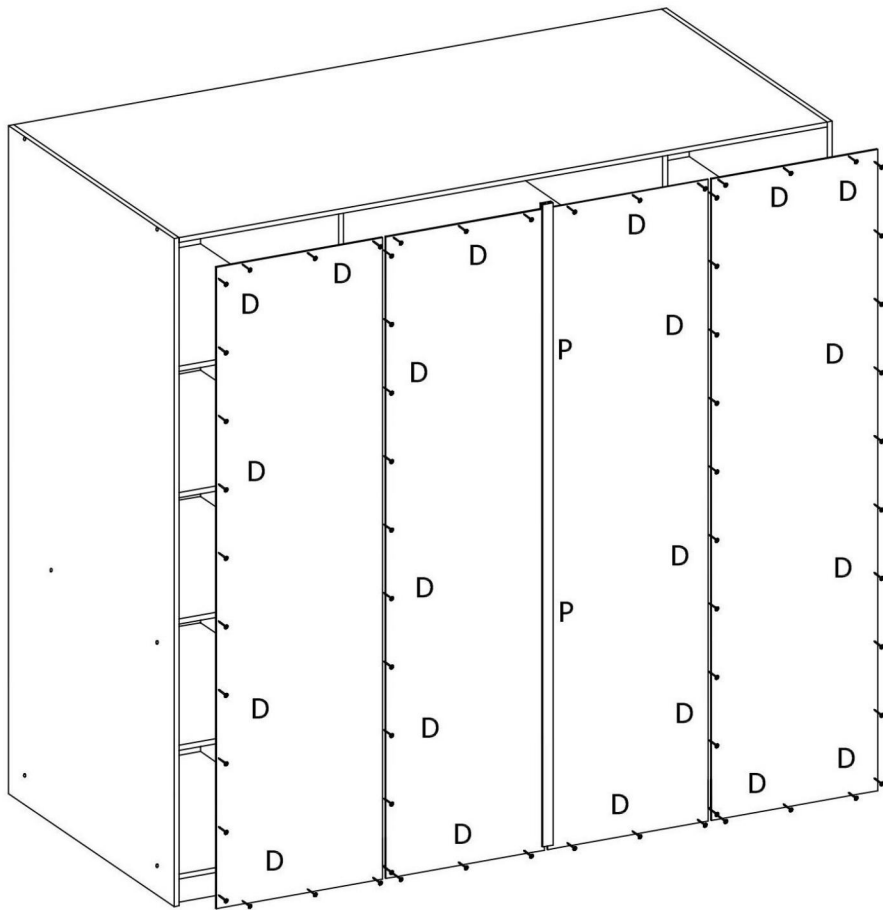


 A 28	 B 42	 C 1
 D 100-110 4.0x13mm	 E 4	 F 4
 H 72	 J 2	 K 1
 L 8	 M 24	 N 8
 P 1	 R 6	

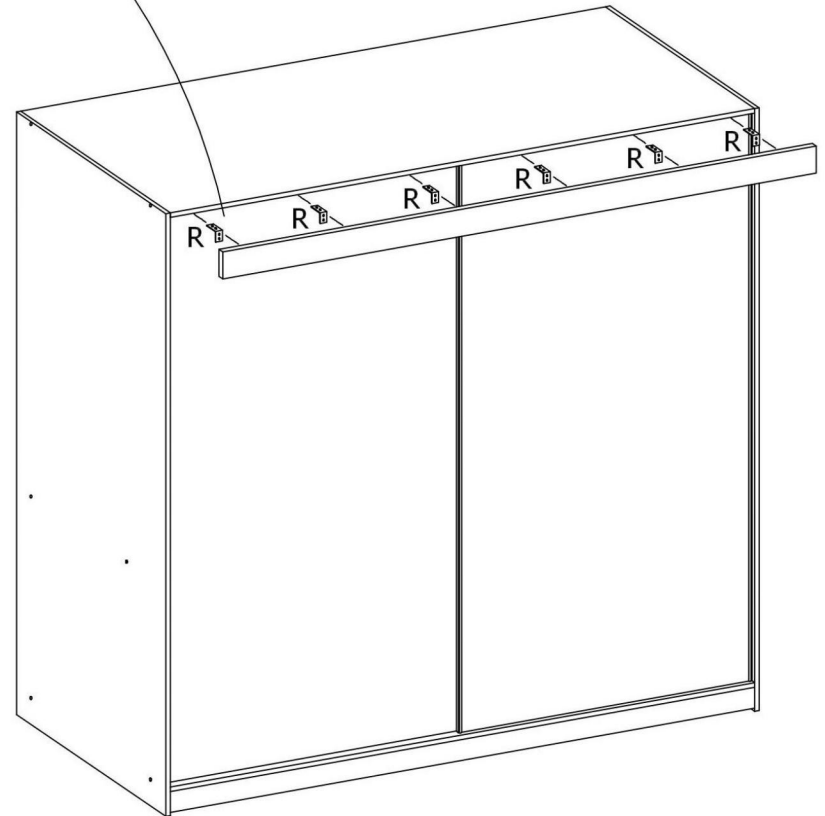
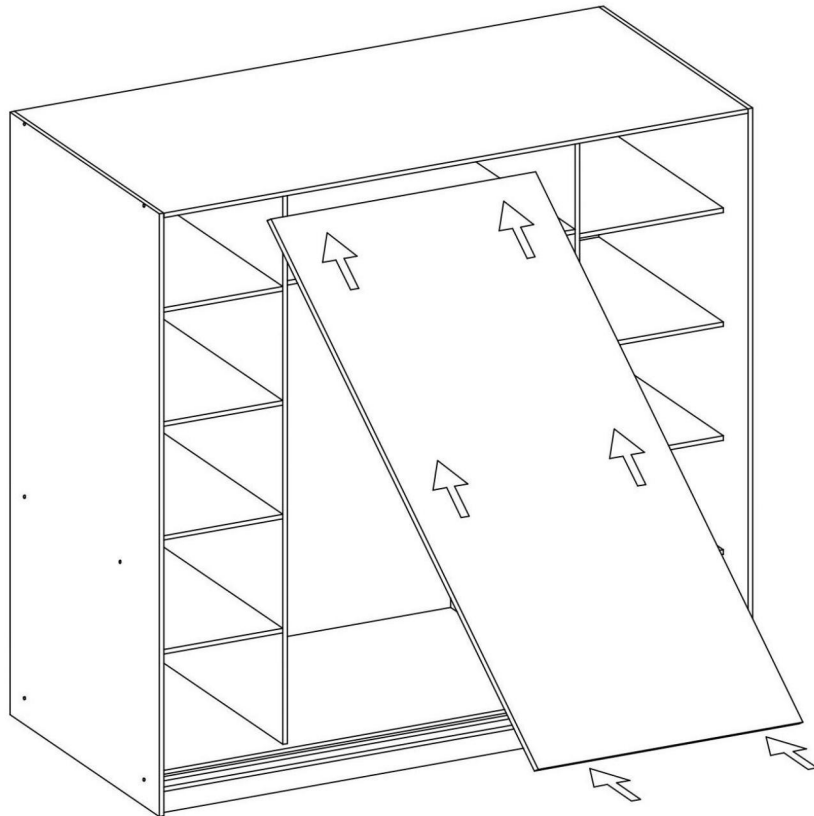
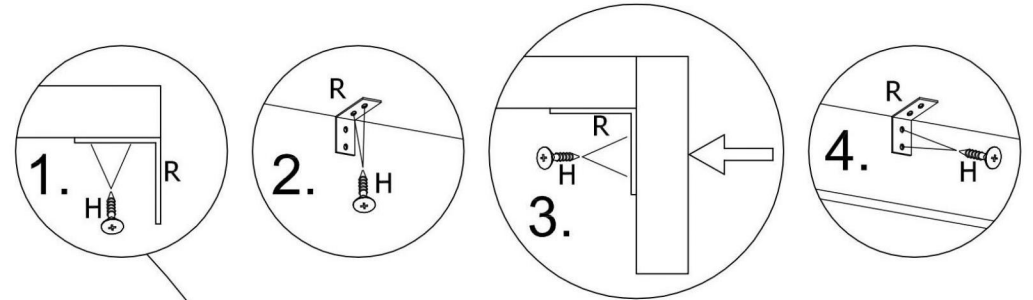
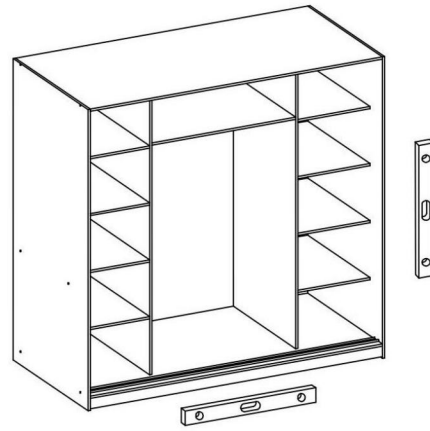
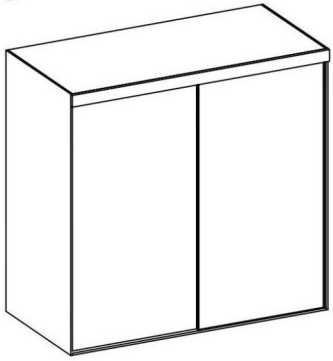
200

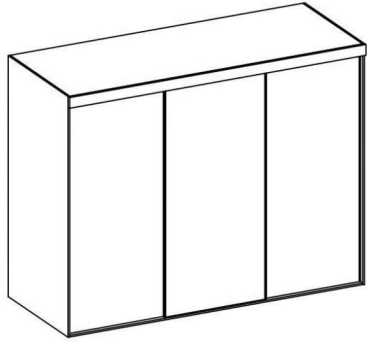


zmiierz przekątną

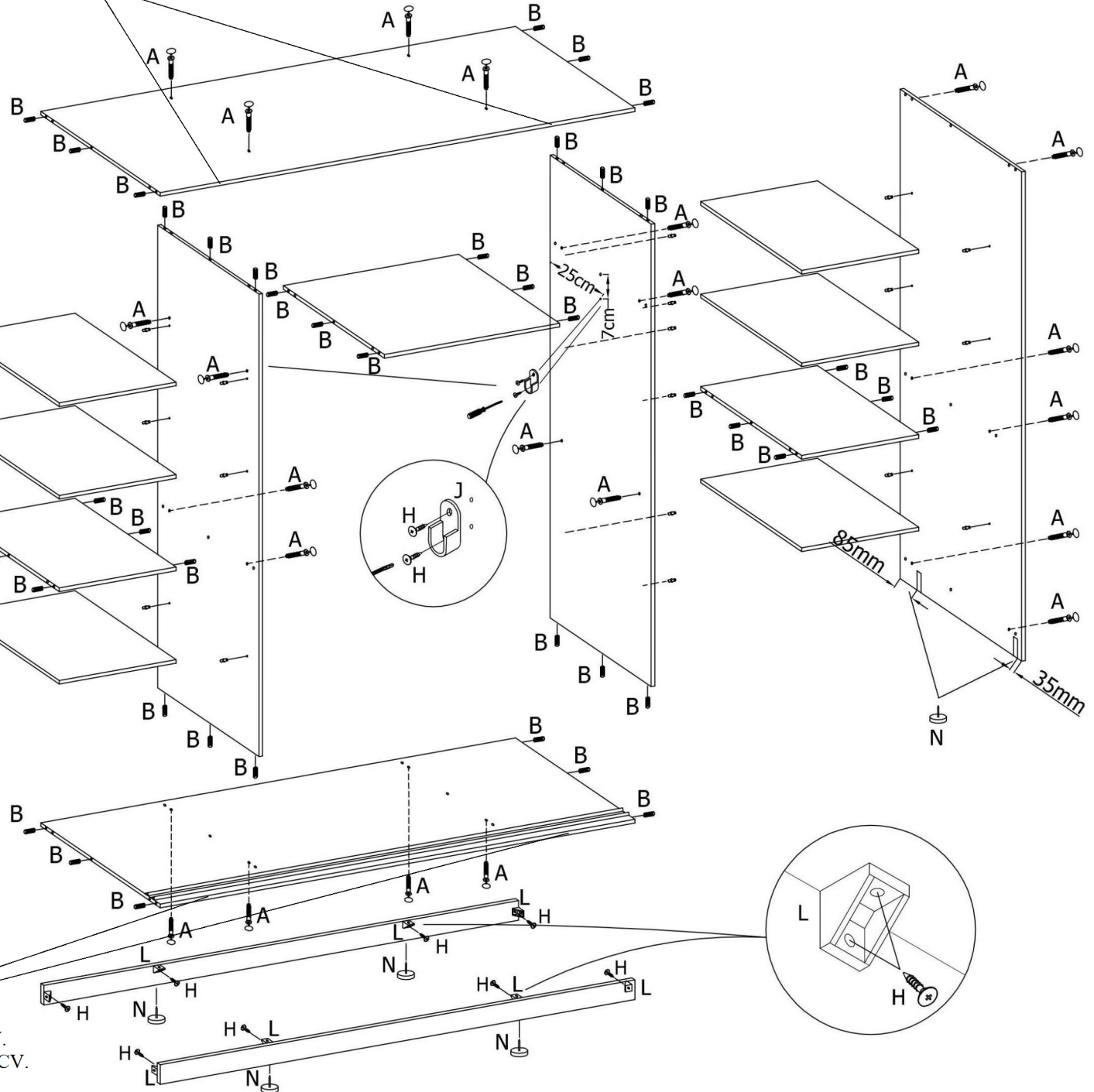


200

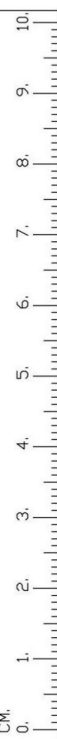
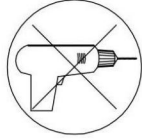
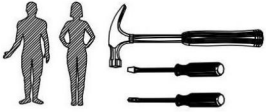


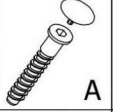
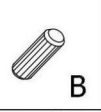




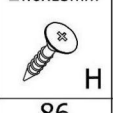
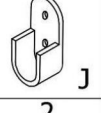
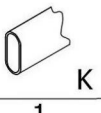
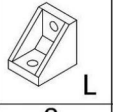
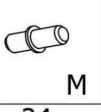
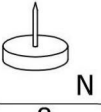
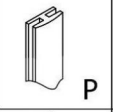
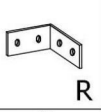


Przednia część płyty - brak okleiny PCV.
The front part of the board - lack veneer PCV.

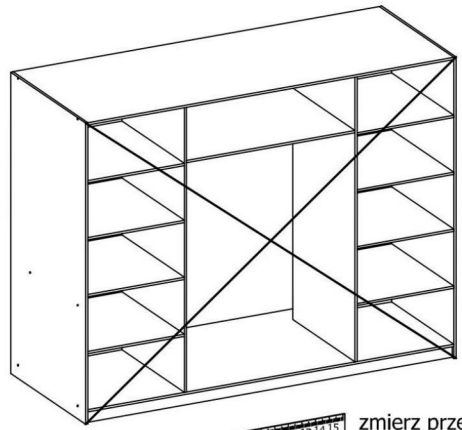
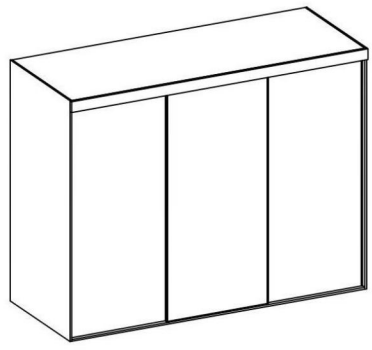


Przednia część płyty - okleina PCV.
The front part of the board - veneer PCV.

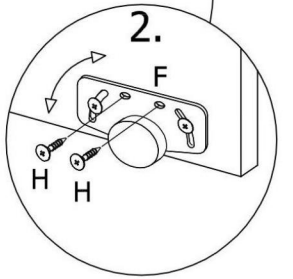
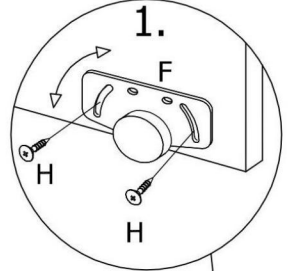
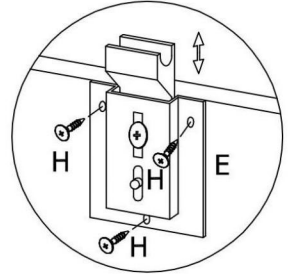
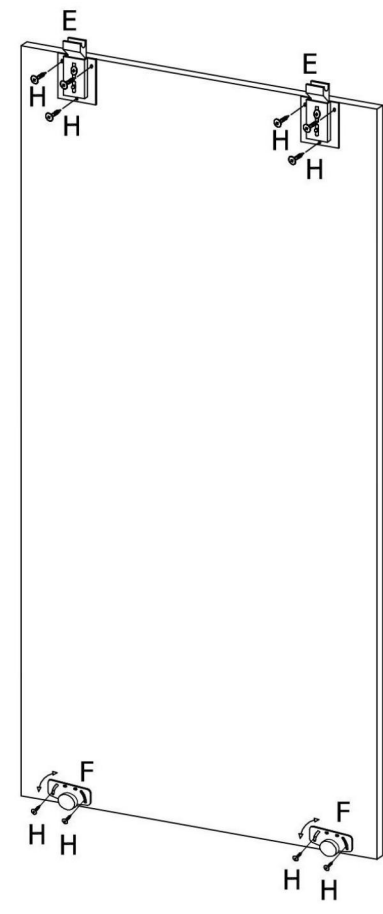
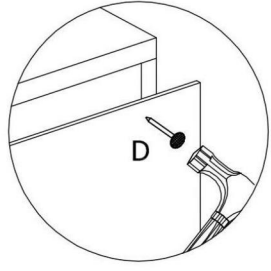
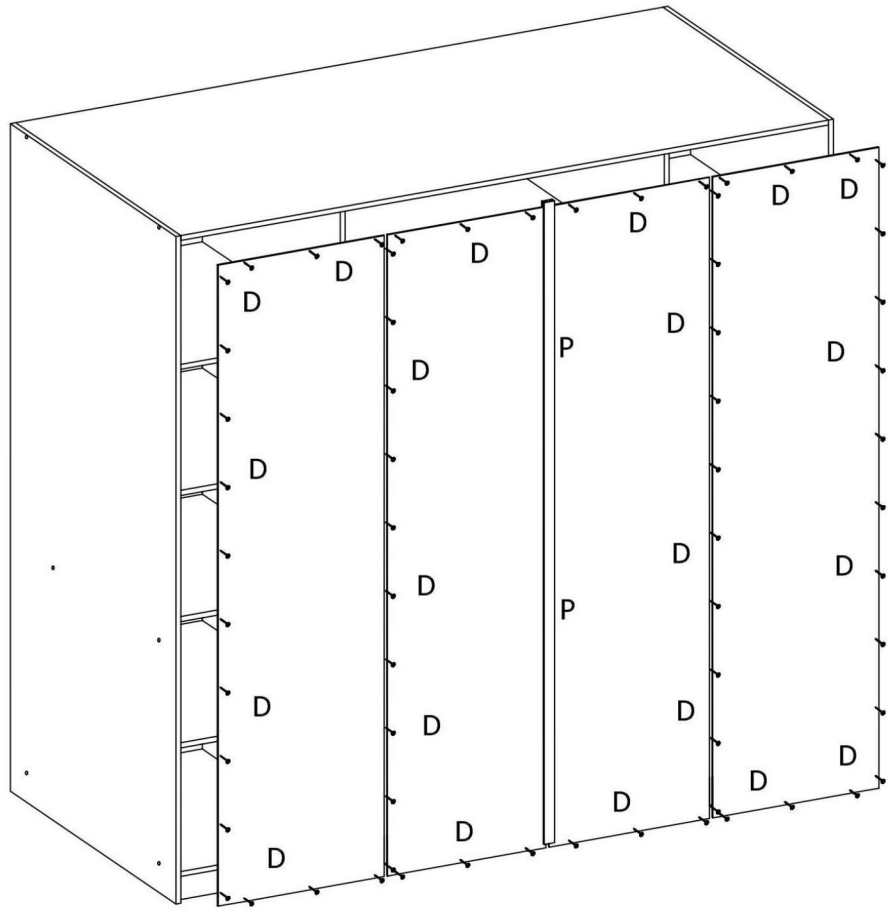


		
28	42	1
		
D	E	F
100-110 4.0x13mm	6	6
		
H	J	K
86	2	1
		
L	M	N
8	24	8
		
P	R	
1	6	

250



zmiierz przekątną



250

