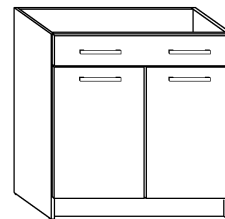




POLO - S80Z

→ 80 ↑ 82 ↘ 50

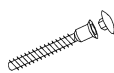


x 4



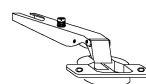
(a)

x 12



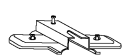
(b)

x 4



(c)

x 4



(d)

x 2



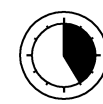
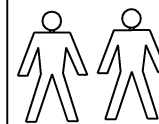
(e)

x 4



(f)

25 min



x 8 (4x16)



(g)

x 2 (3,5x30)



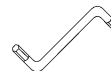
(h)

x 15

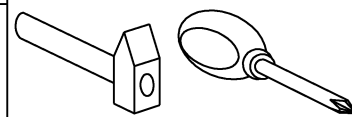


(i)

x 1



(j)

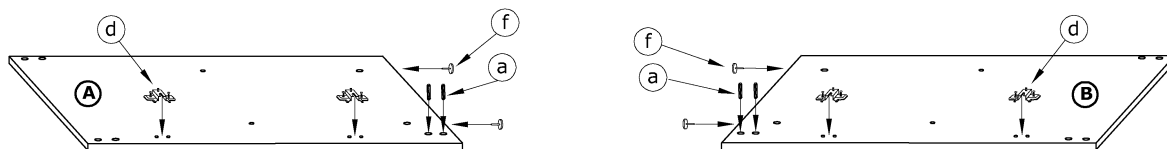


① - FAZY MONTAŻU

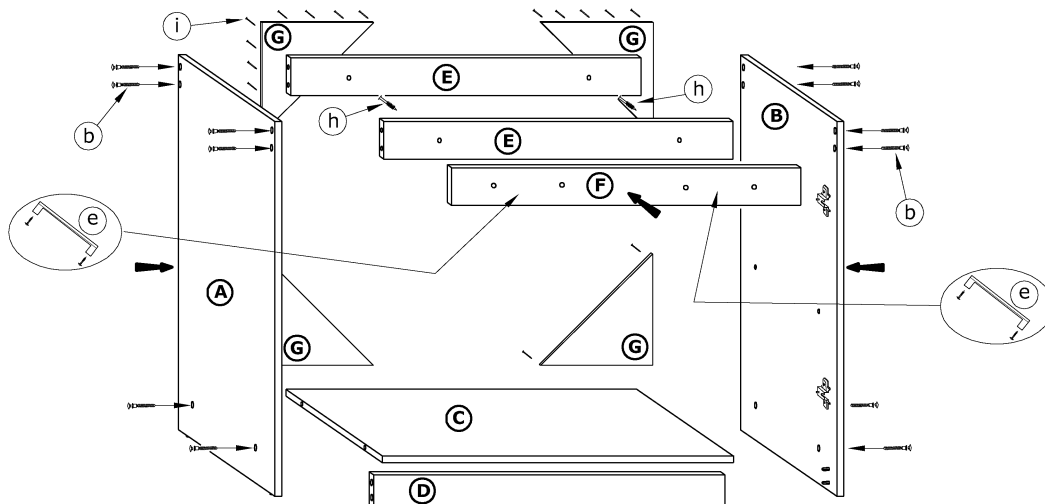
Ⓐ - OZNACZENIE ELEMENTÓW

ⓐ - OZNACZENIE AKCESORIÓW

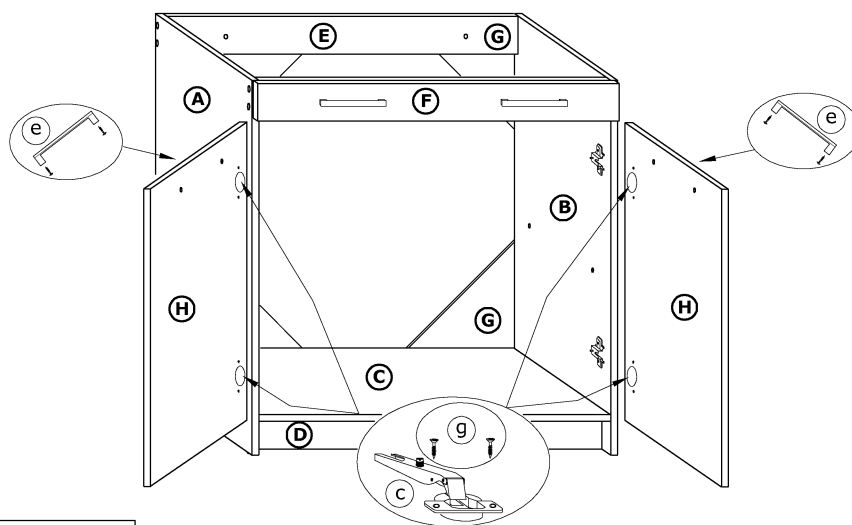
①



②



③



④

