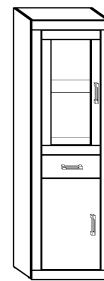




# VRN-14 VERIN - REGAŁ 1DSW

→ 60 ↑ 198 ↘ 34

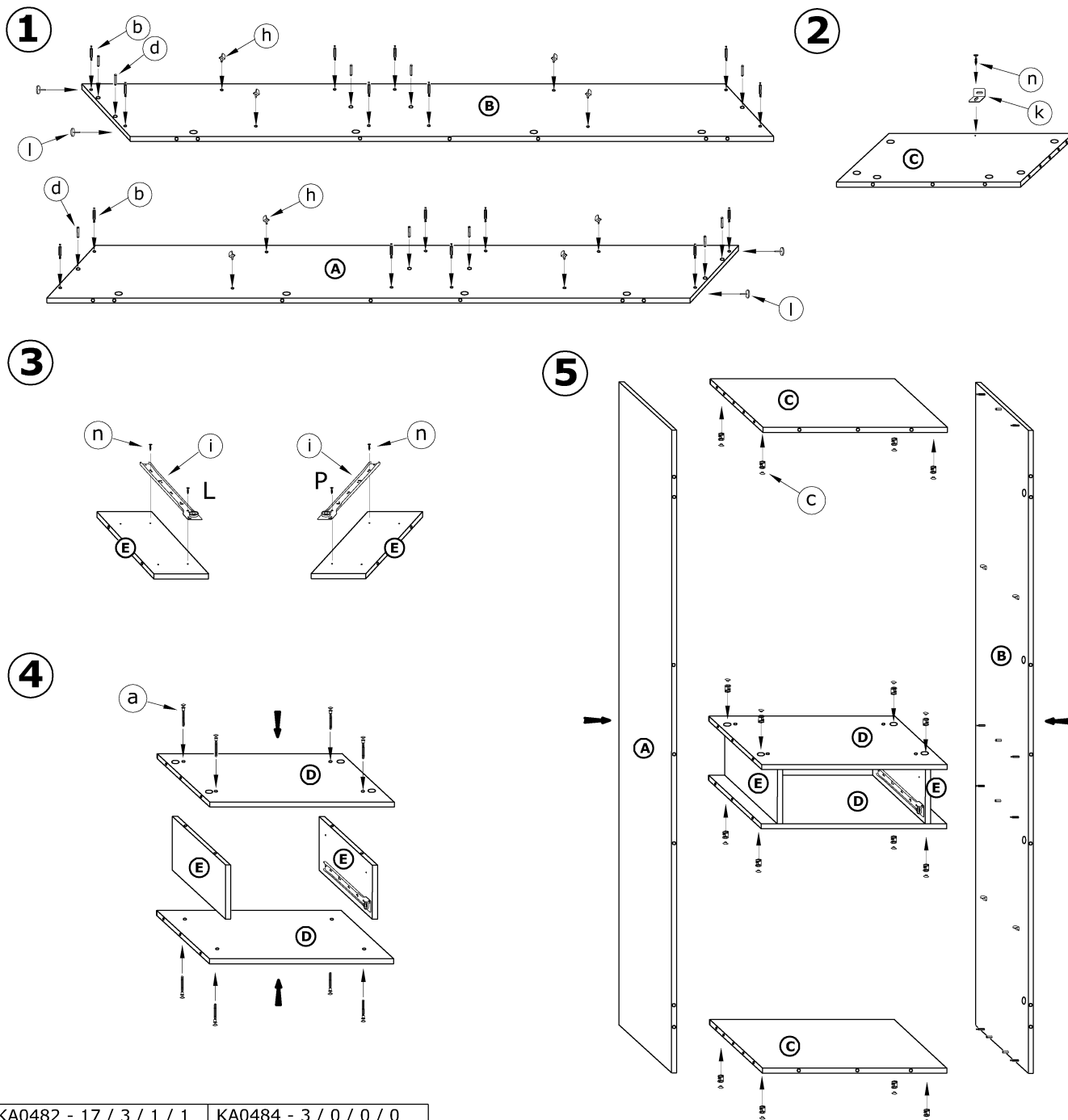


x 12  <b>a</b>	x 28  <b>b</b>	x 28  <b>c</b>	x 18  <b>d</b>	x 4  <b>e</b>	x 4  <b>f</b>		
x 4  <b>g</b>	x 8  <b>h</b>	x 3  <b>j</b>	x 1  <b>k</b>	x 4  <b>l</b>	x 2  <b>m</b>	x 37 (3,5x16)  <b>n</b>	x 4 (3,5x30)  <b>o</b>
x 70  <b>p</b>	x 1  <b>r</b>			x 1 kpl. (250 mm)  <b>i</b>			

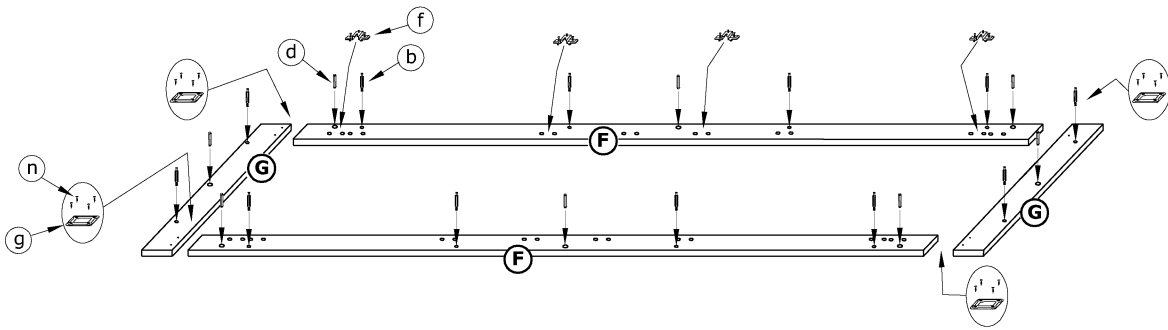
**1** - FAZY MONTAŻU

**A** - OZNACZENIE ELEMENTÓW

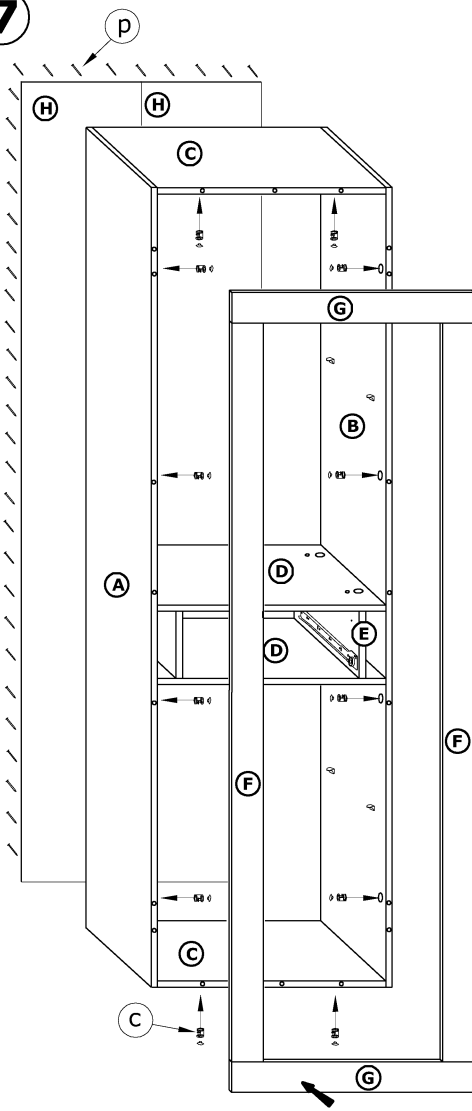
**a** - OZNACZENIE AKCESORIÓW



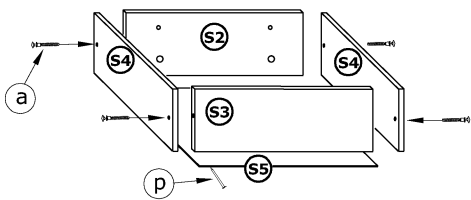
6



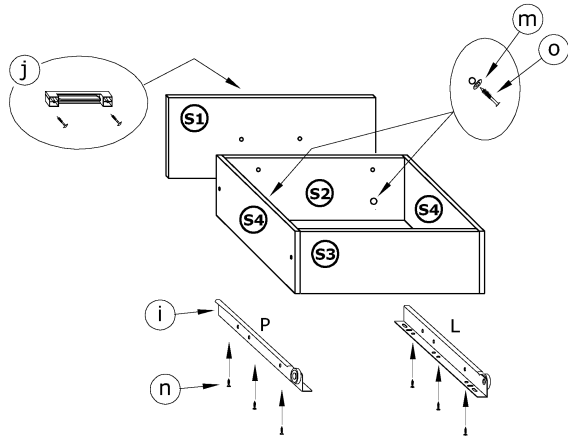
7



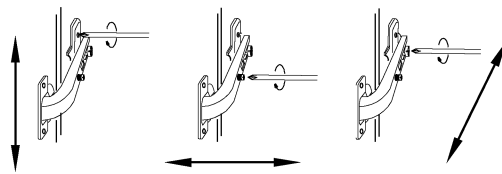
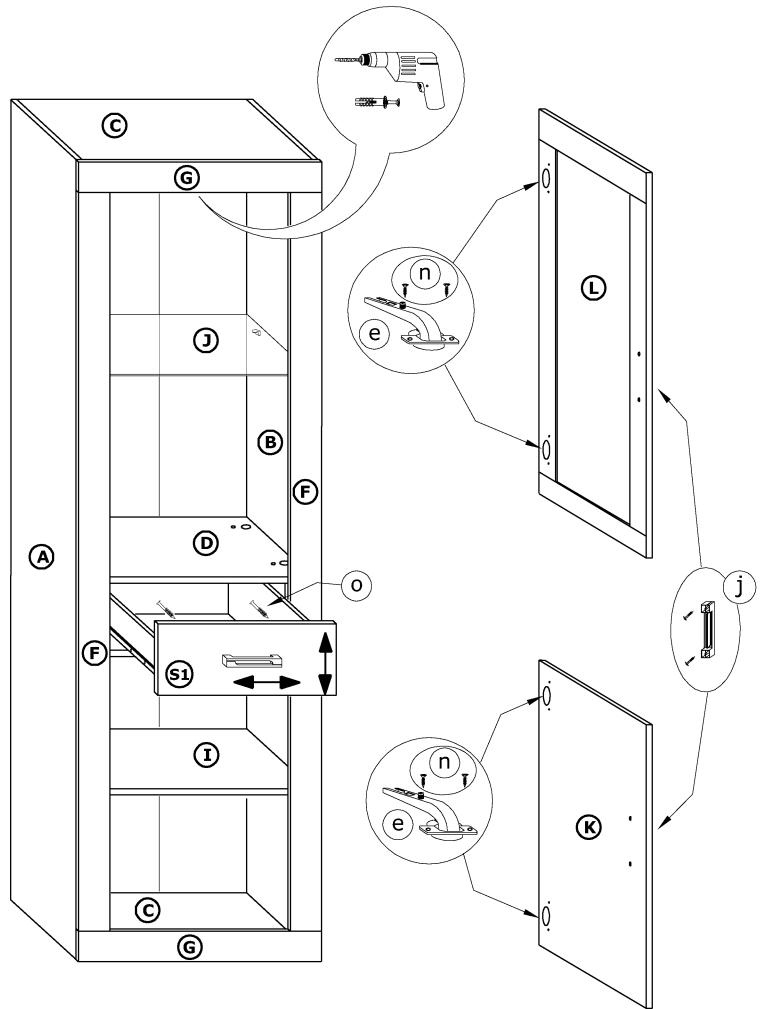
8



9



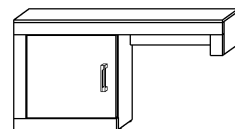
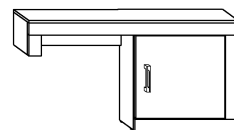
10





# VRN-04 VERIN - REGAŁ RTV

► 120 ▲ 65 ▼ 34



x 20



x 4



x 24



x 11



x 2



(a)

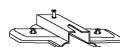
(b)

(c)

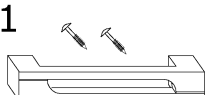
(d)

(e)

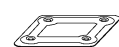
x 2



x 1



x 3



x 4



(f)

(g)

(h)

(i)

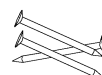
x 4



x 16 (3,5x16)



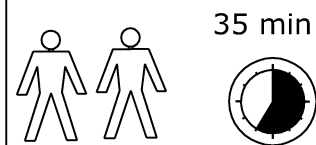
x 25



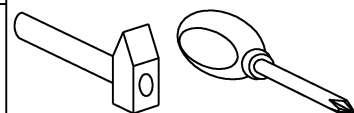
(j)

(k)

(l)



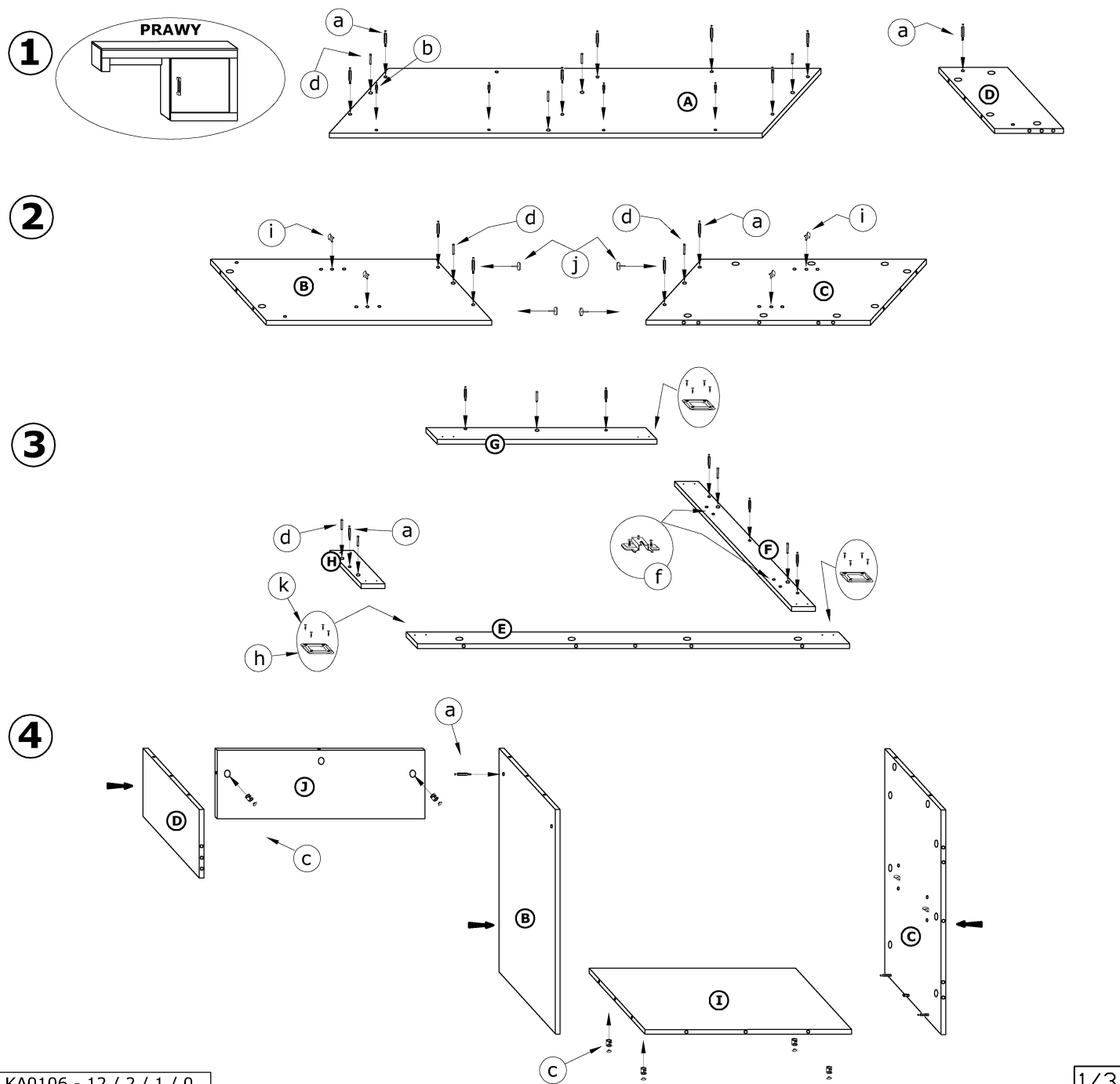
35 min



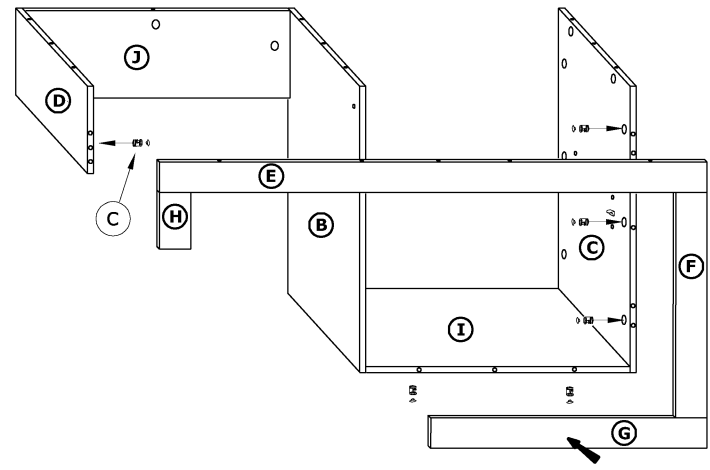
1 - FAZY MONTAŻU

A - OZNACZENIE ELEMENTÓW

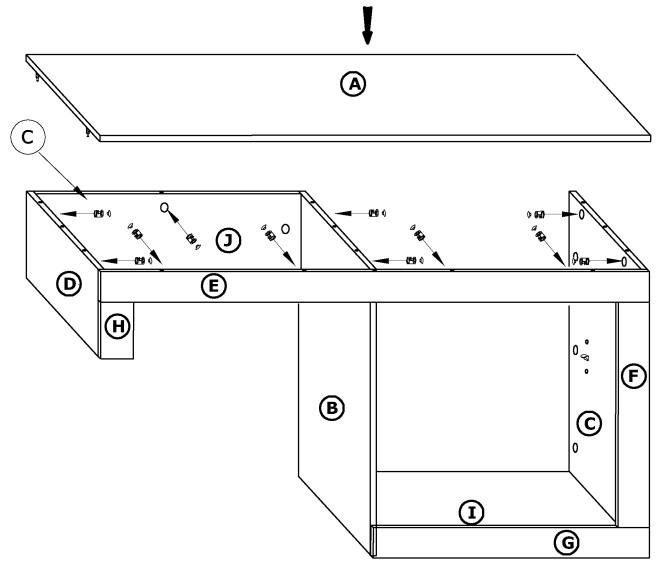
a - OZNACZENIE AKCESORIÓW



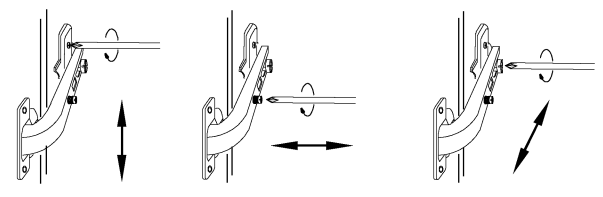
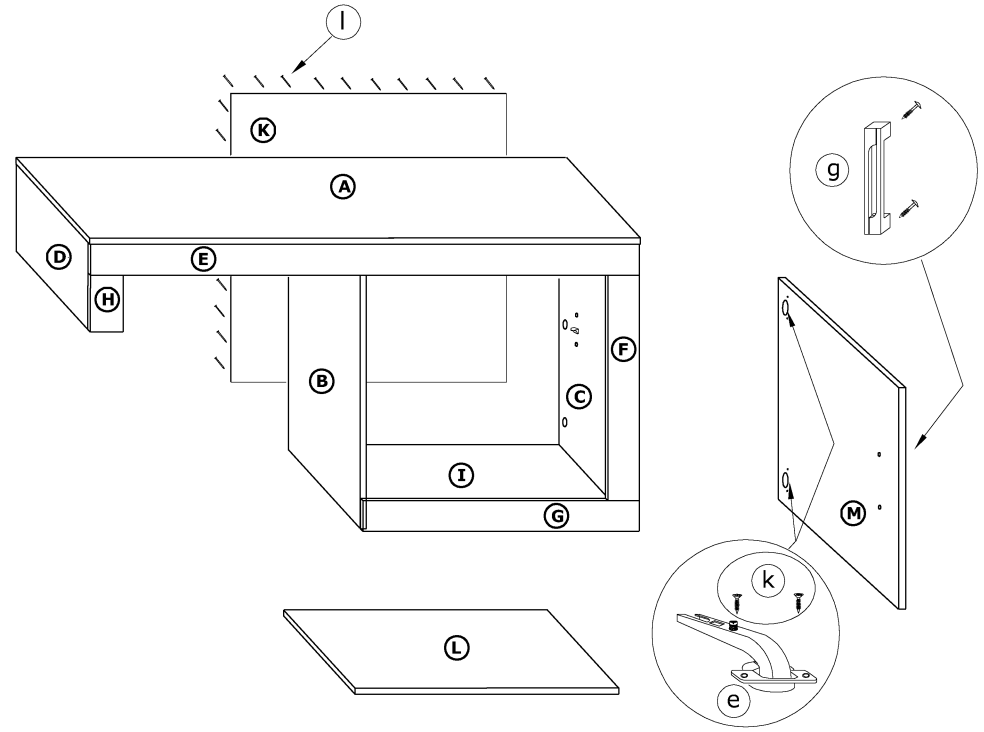
5

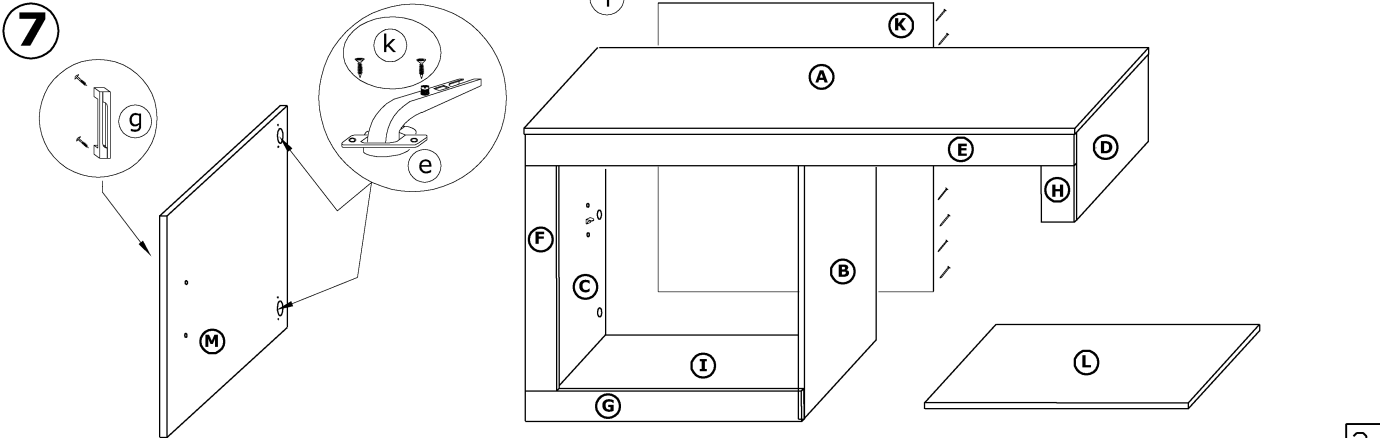
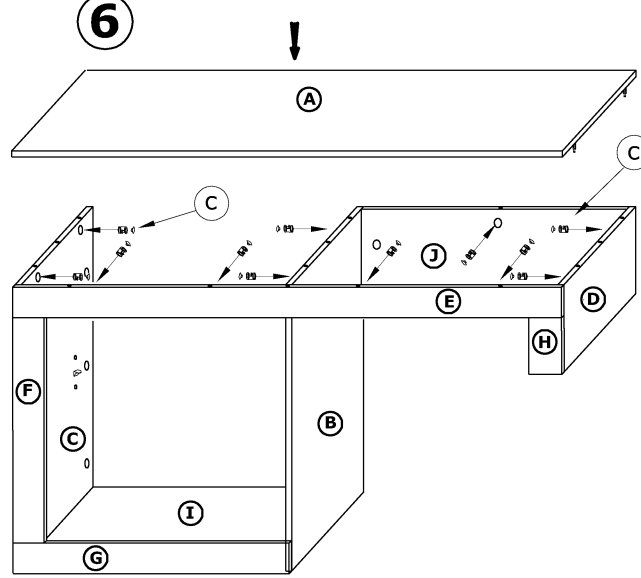
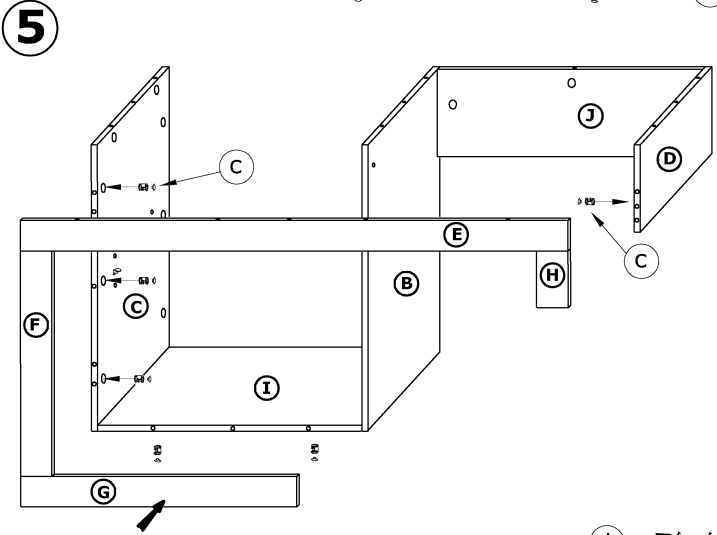
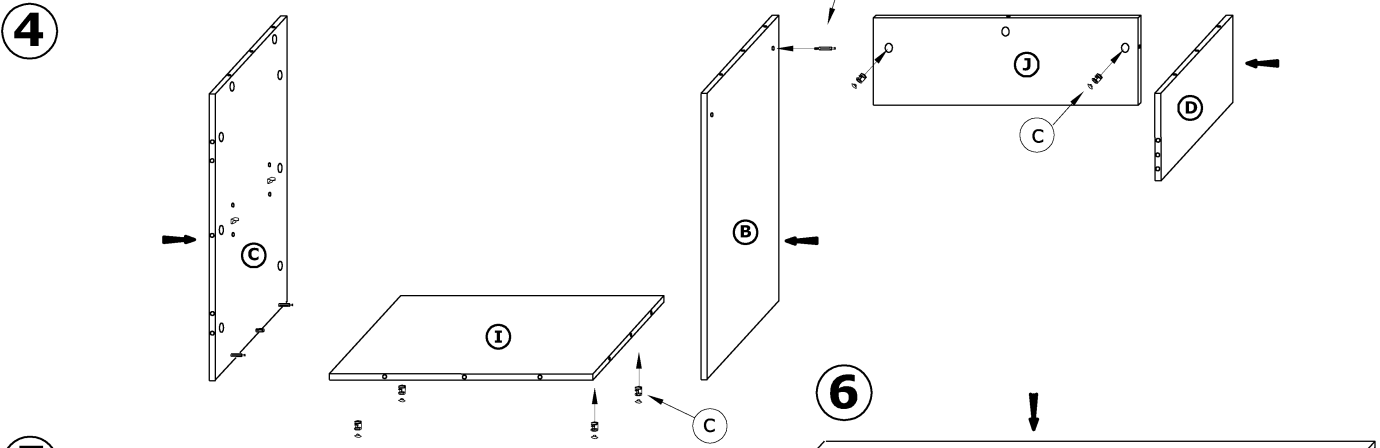
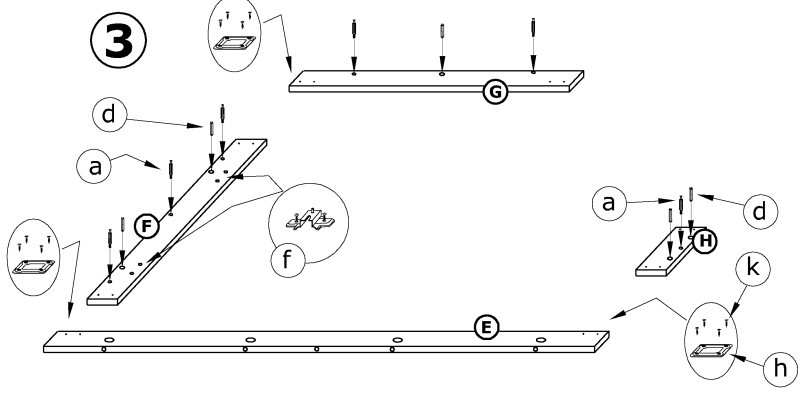
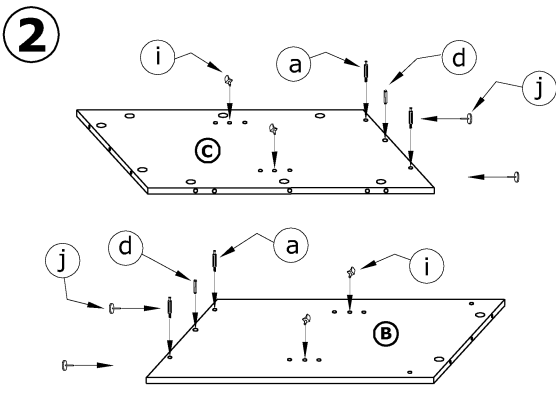
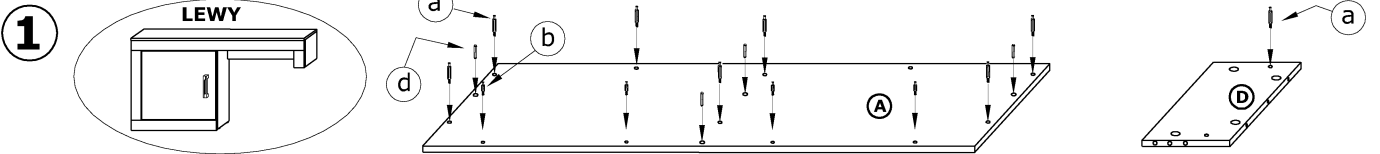


6



7

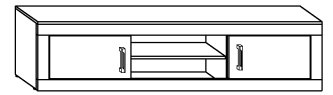






# VRN-05 VERIN - STOLIK RTV 2D

► 180 ▲ 44 ▼ 44

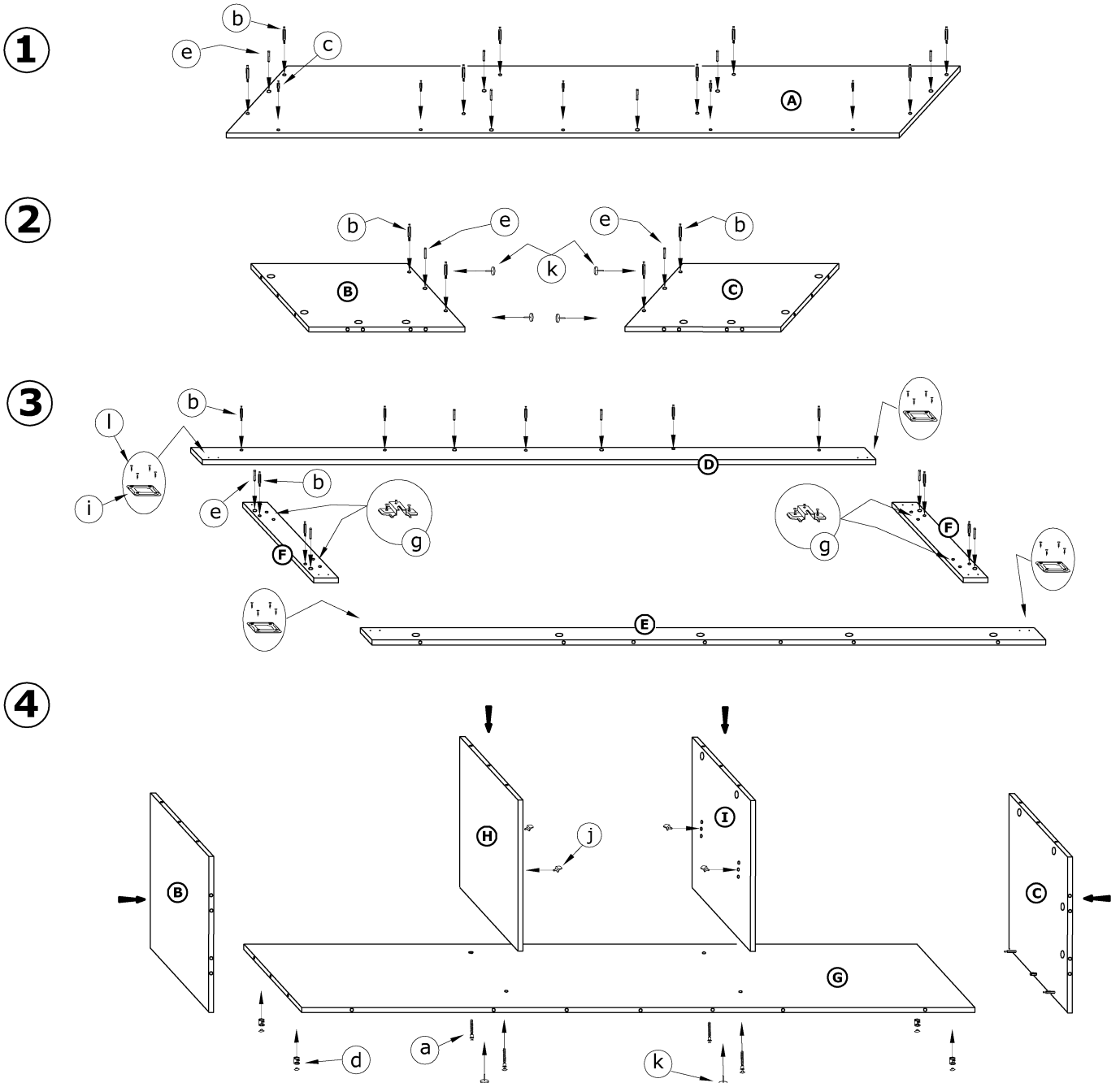


x 4  a	x 21  b	x 5  c	x 26  d	x 14  e	x 4  f
x 4  g	x 2  h	x 4  i	x 4  j	35 min 	
x 6  k	x 24 (3,5x16)  l	x 60  m	x 1  n		

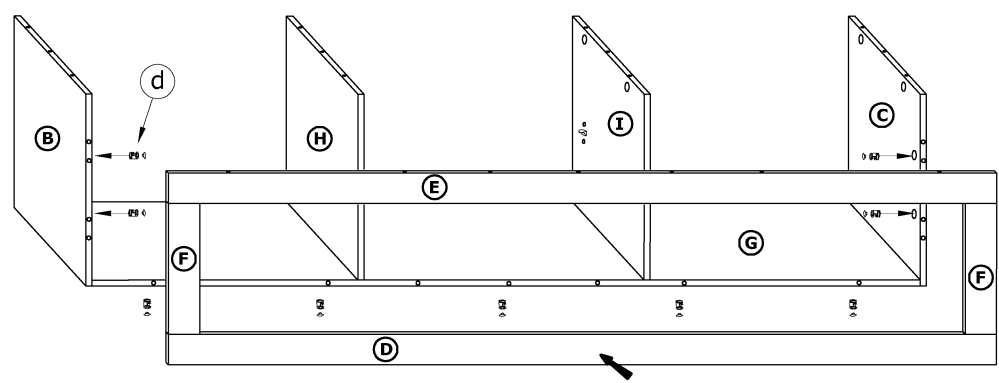
① - FAZY MONTAŻU

Ⓐ - OZNACZENIE ELEMENTÓW

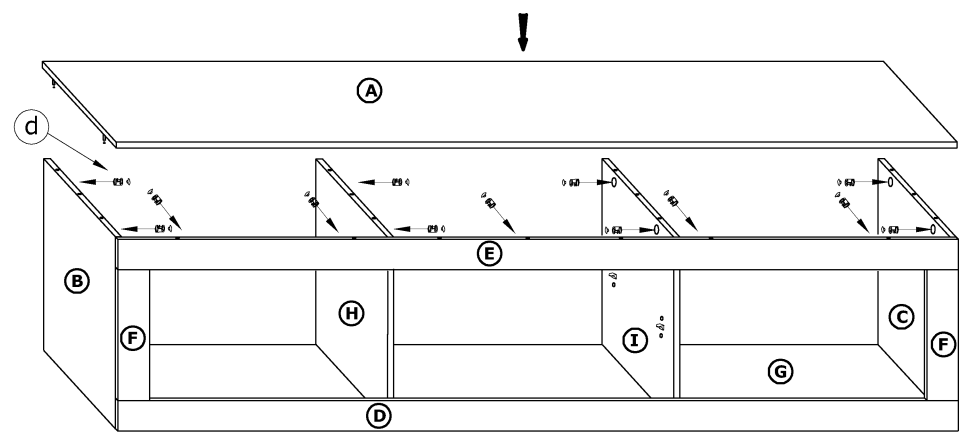
Ⓐ - OZNACZENIE AKCESORIÓW



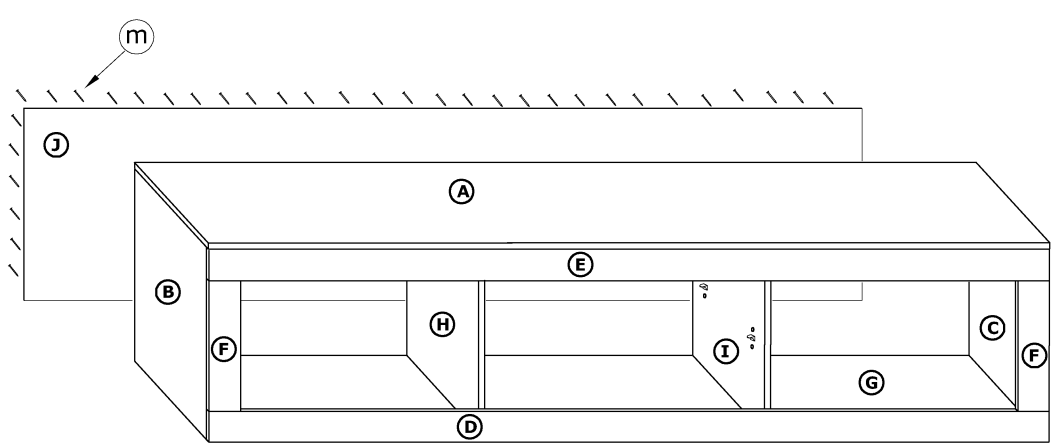
5



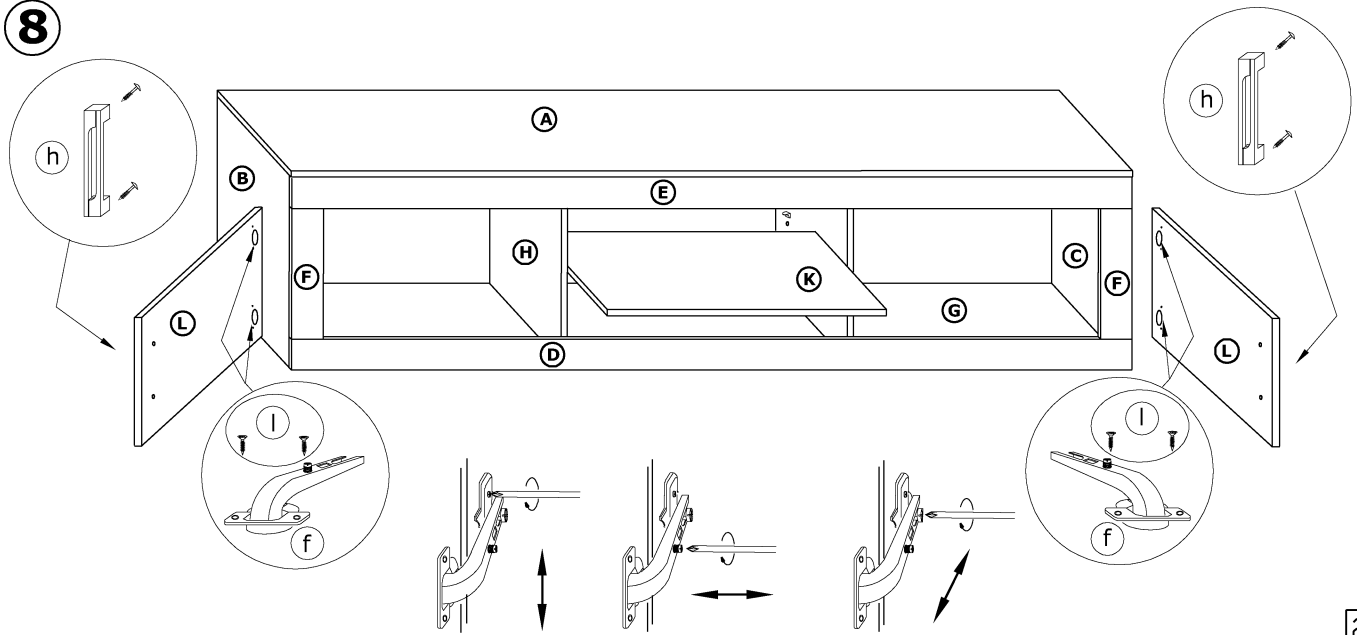
6



7



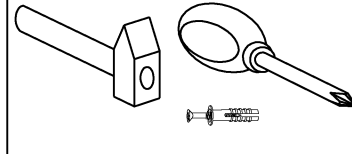
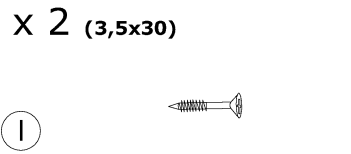
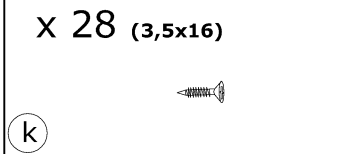
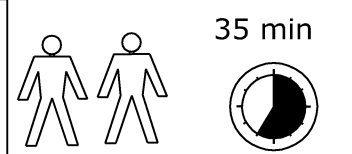
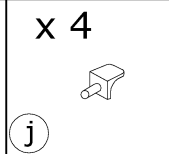
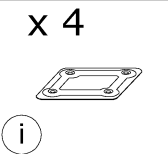
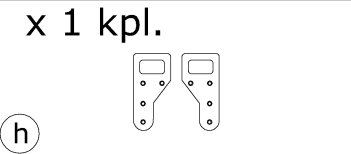
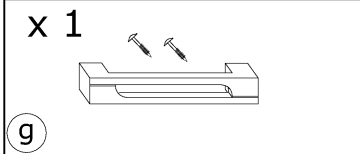
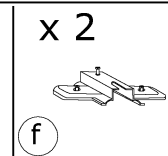
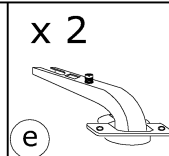
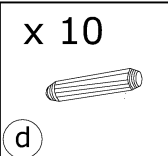
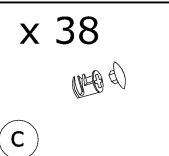
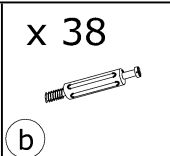
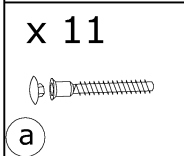
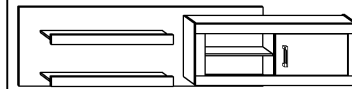
8





# VRN-07 VERIN - SZAFKA WISZĄCA 1DP

→ 240/260/270 ↑ 58 ↘ 34



① - FAZY MONTAŻU

Ⓐ - OZNACZENIE ELEMENTÓW

Ⓐ - OZNACZENIE AKCESORIÓW

