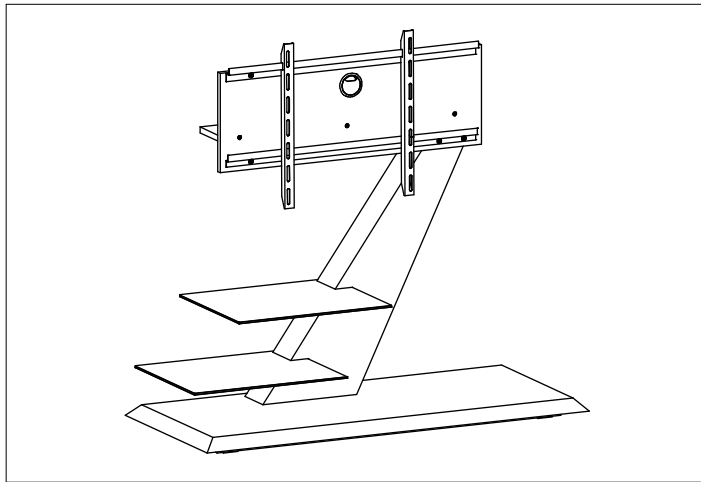




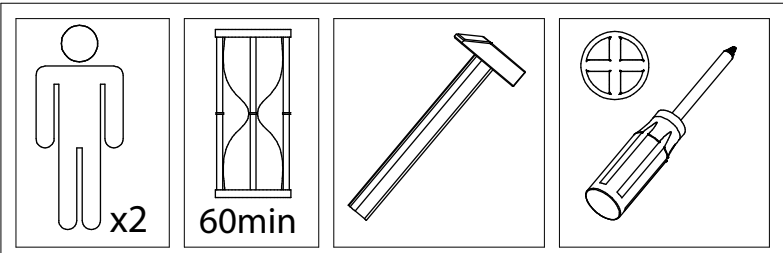
# HUBERTUS DESIGN

(D) Montageanleitung	(GB) Assembly instructions
(NL) Handleiding voor de montage	(PL) Instrukcja montażu
(TR) Montaj talimatı	(RU) Инструкция по монтажу
(RO) Instrucțiunile asamblare	(CZ) Montážní návod
(IT) Istruzioni per il montaggio	(FR) Instructions de montage
(SK) Montážny návod	(HU) Szerelési útmutató

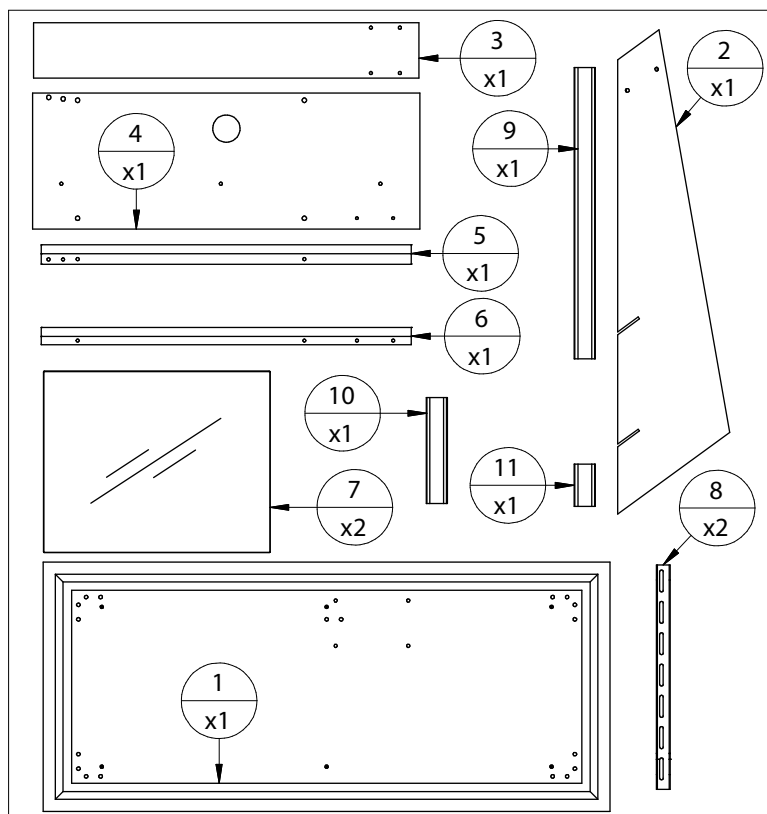
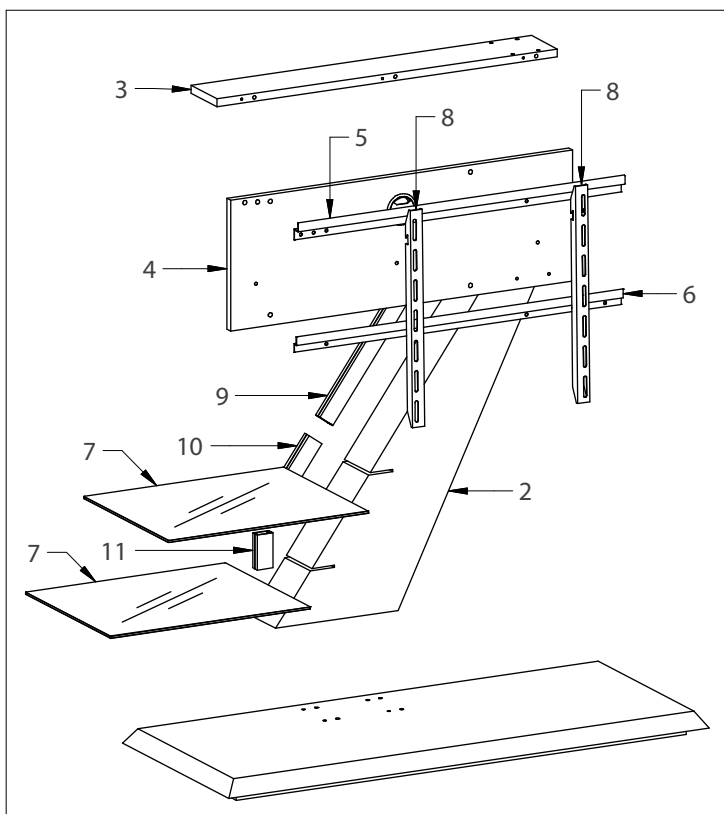


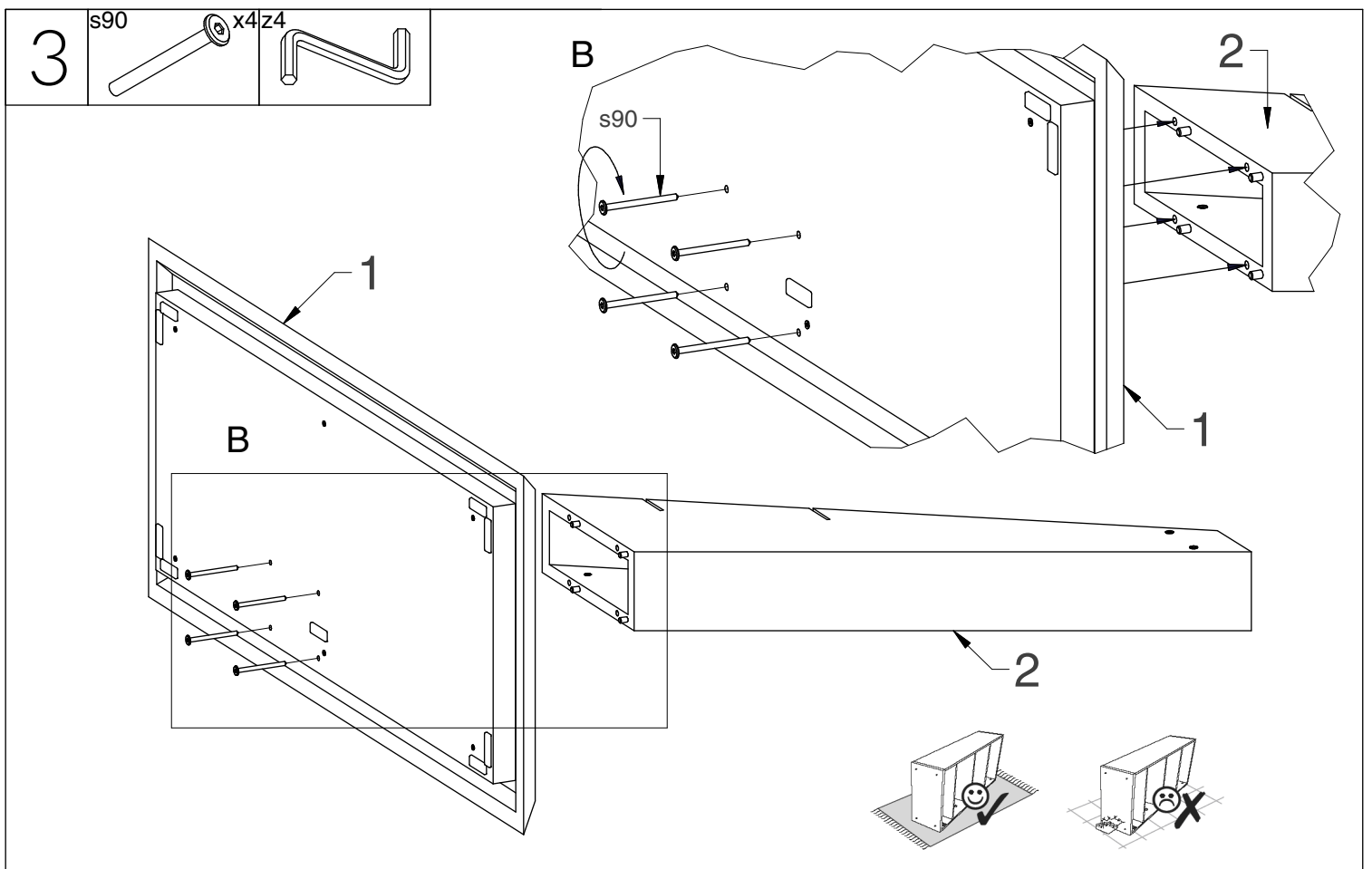
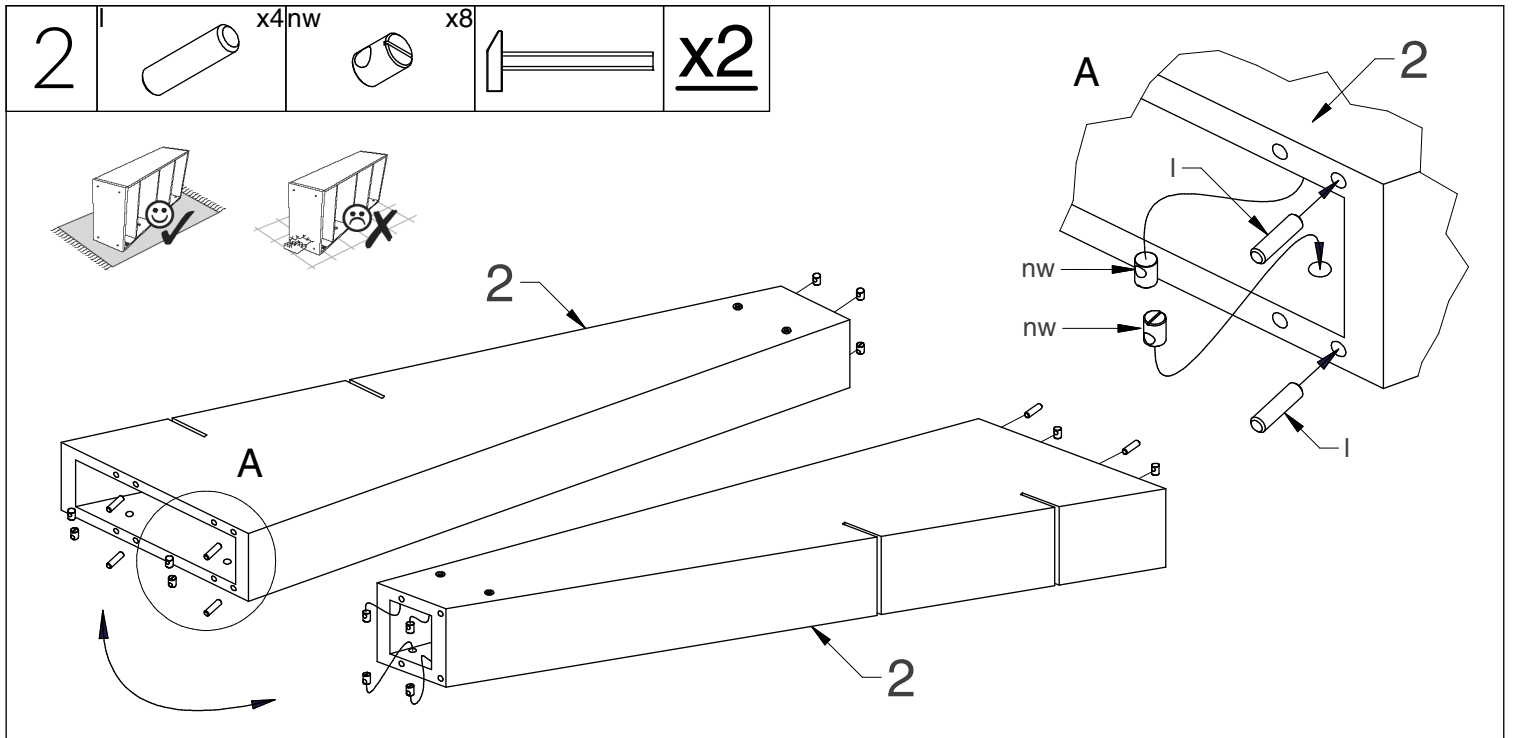
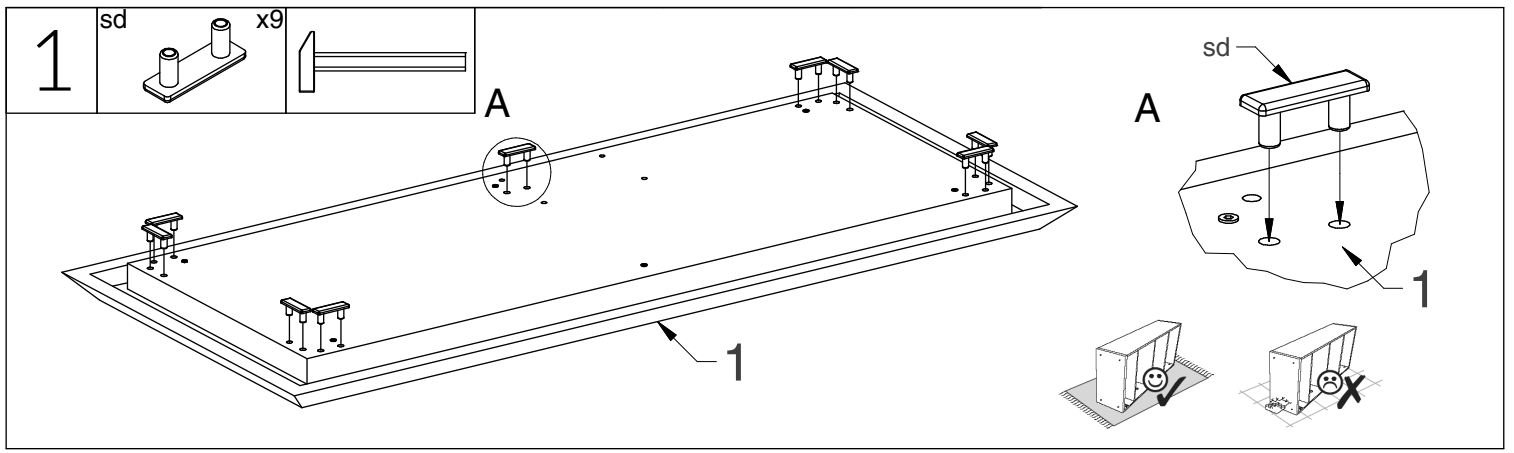
# VENTO

02 - 10/2018

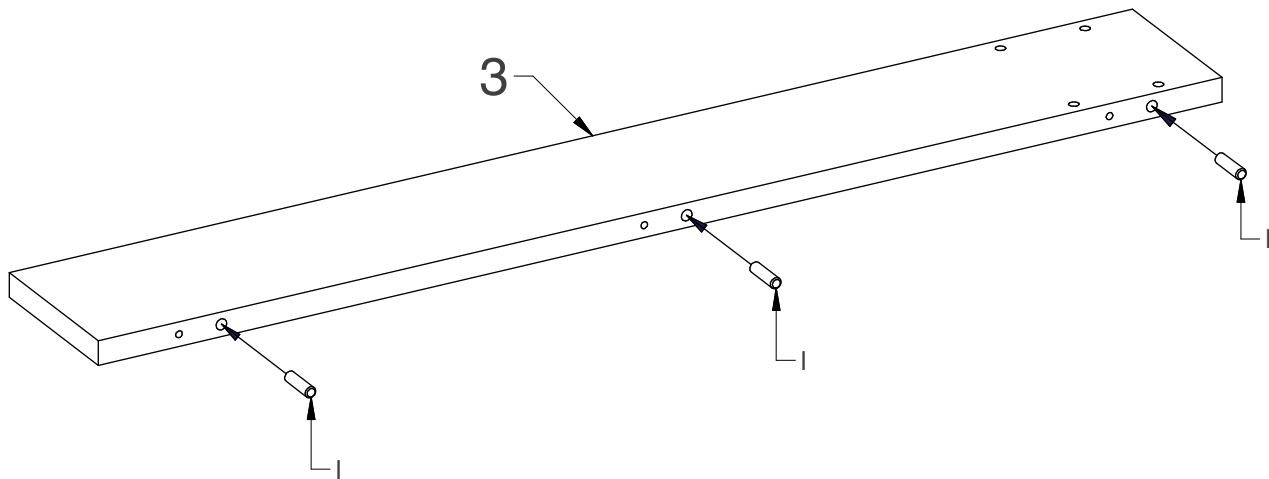
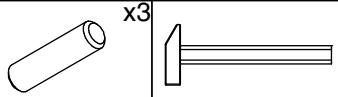


<b>sc</b> 1szt.  Ø2,9 x 6,5	<b>b</b> 1szt. 	<b>nw</b> 8szt.  Ø10x13	<b>s30</b> 2szt.  M6x30	<b>ne</b> 4szt.  M6	<b>s16</b> 4szt.  M6x16
<b>s90</b> 4szt.  M6x90	<b>k50</b> 3szt.  Ø6,4x50	<b>l</b> 7szt.  Ø7,5x30	<b>s55</b> 4szt.  M6x55	<b>z4 (z5)</b> 1szt.(1szt.) 	<b>sd</b> 9szt. 

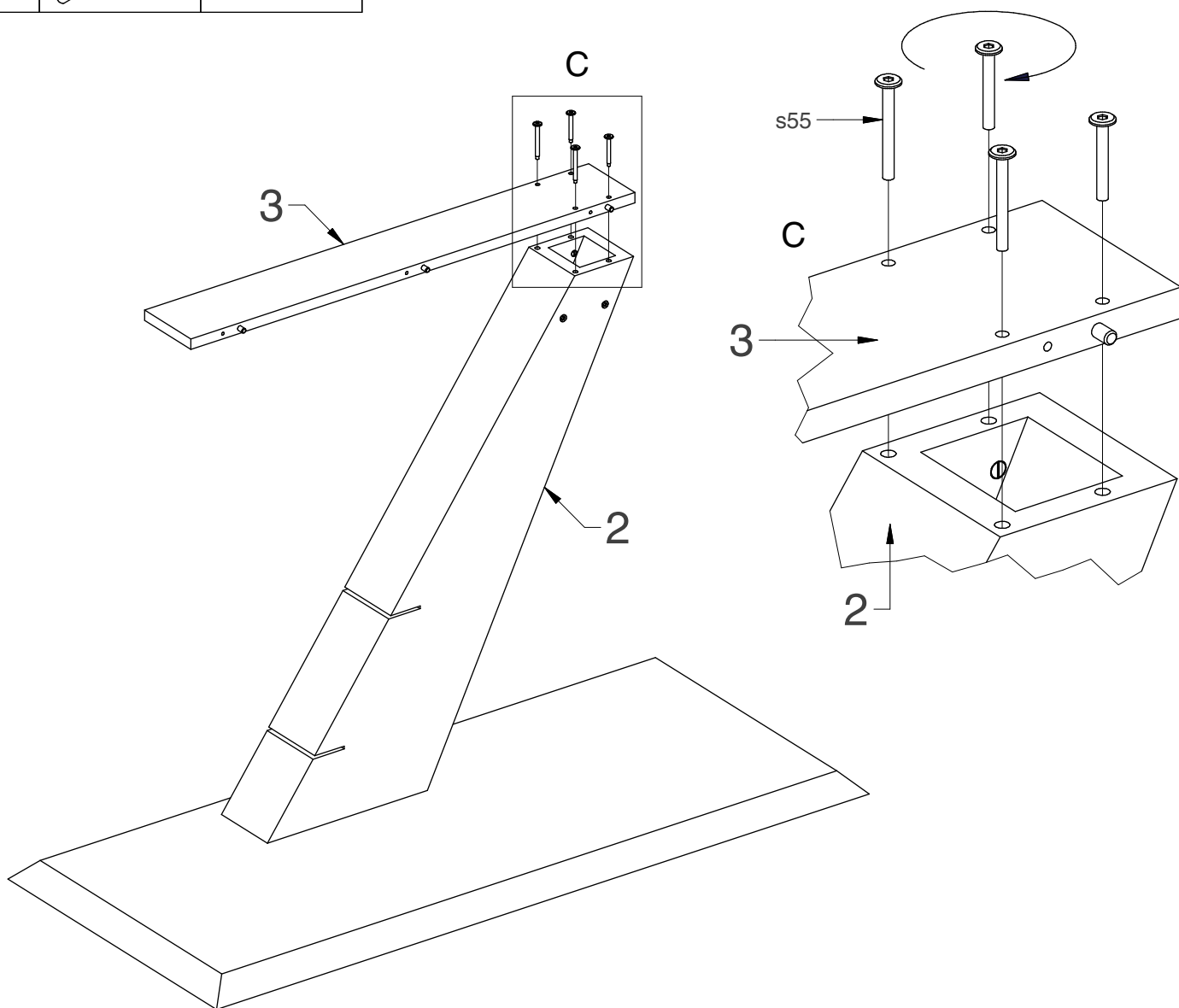
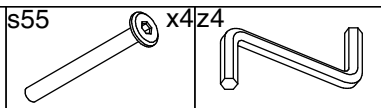


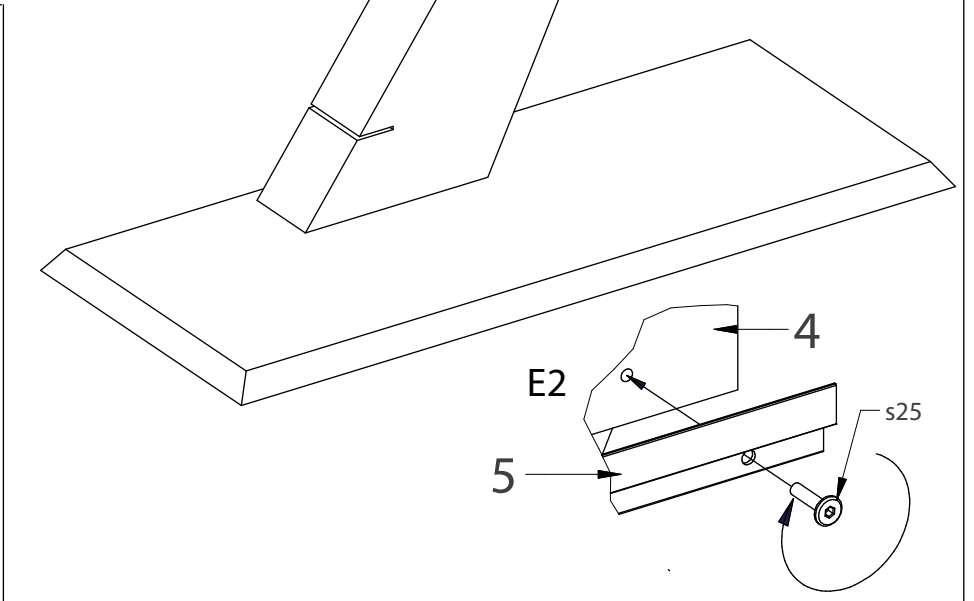
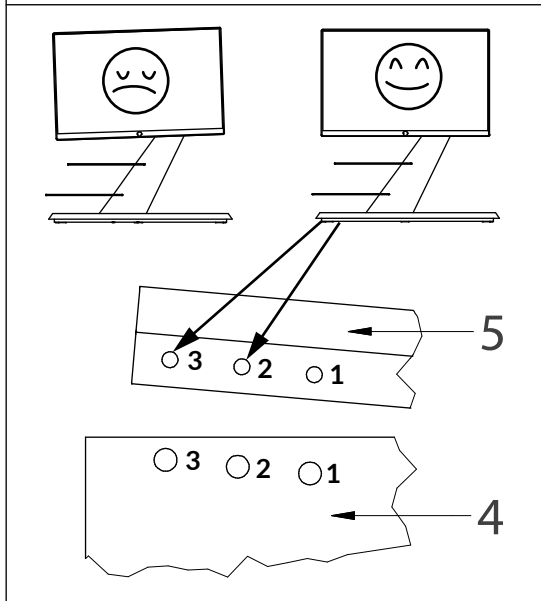
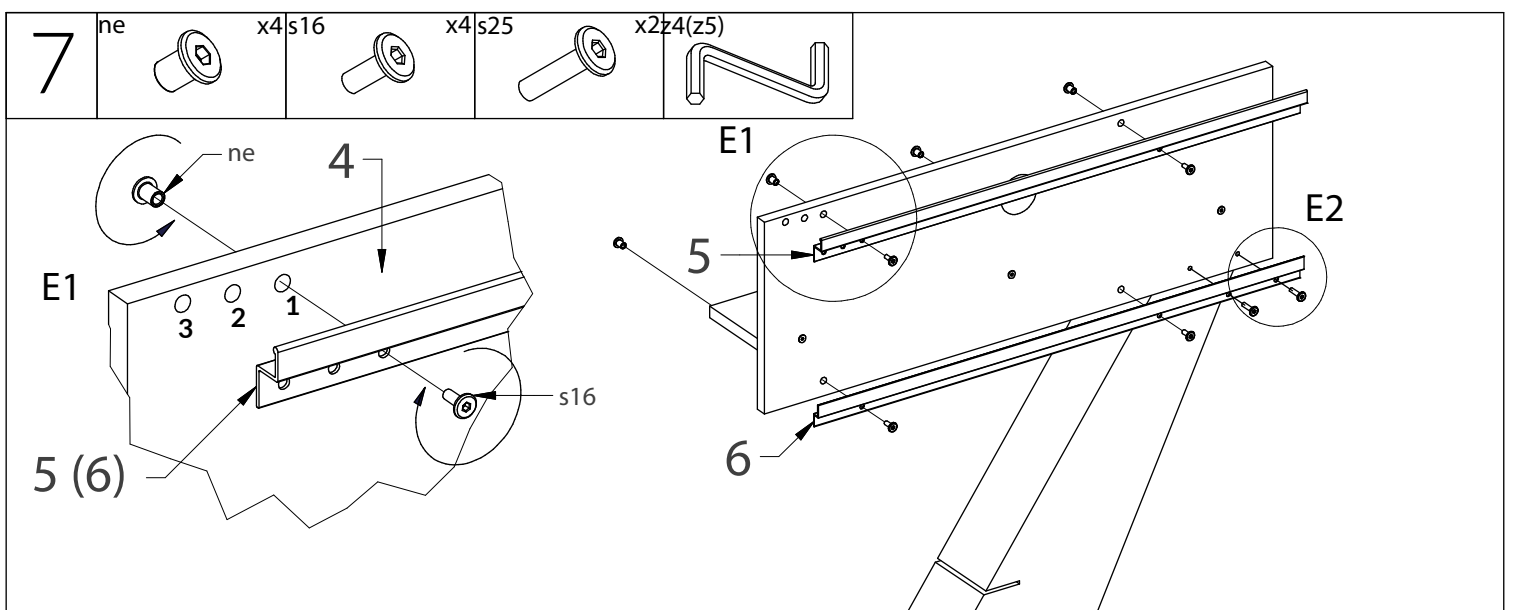
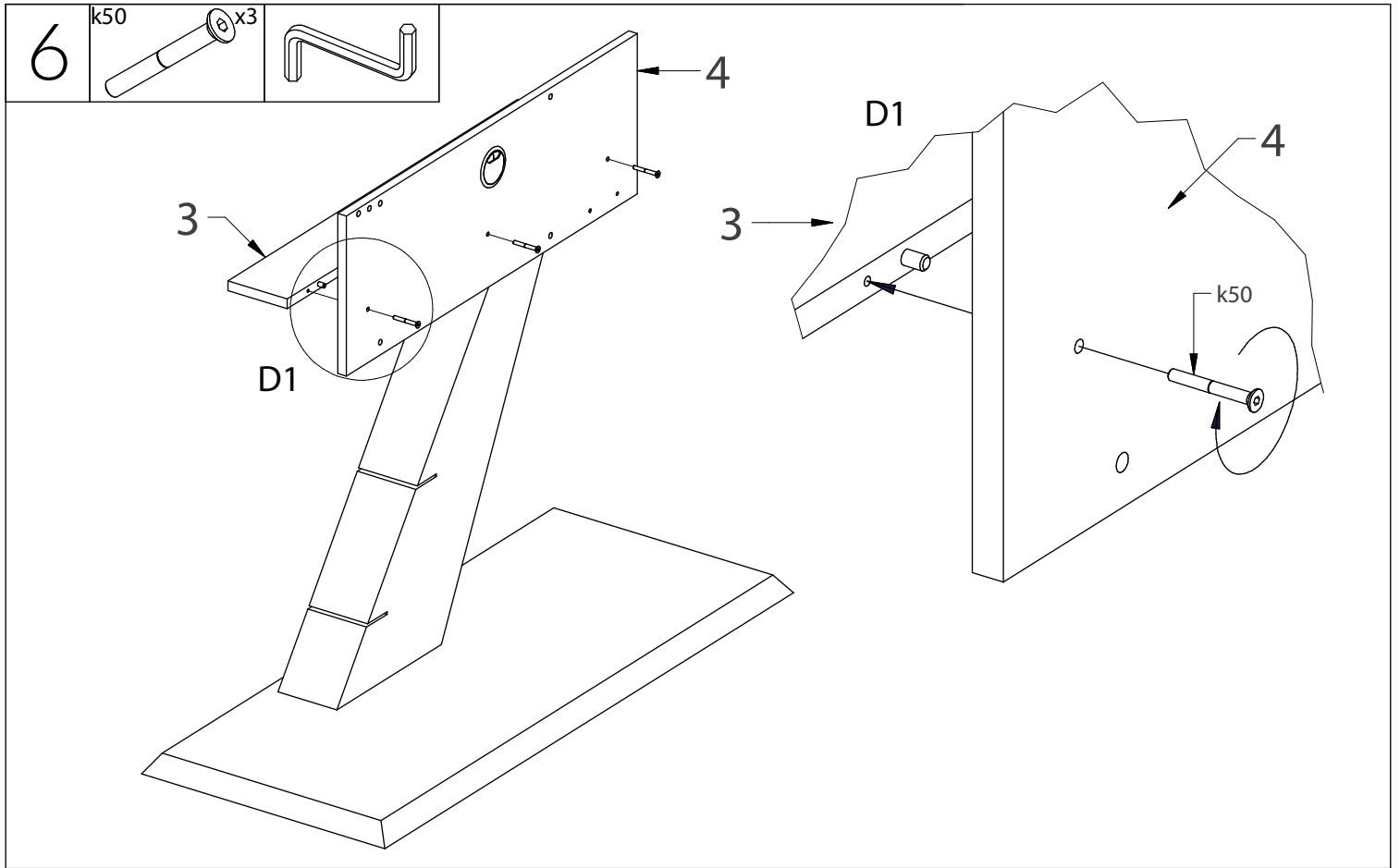


4

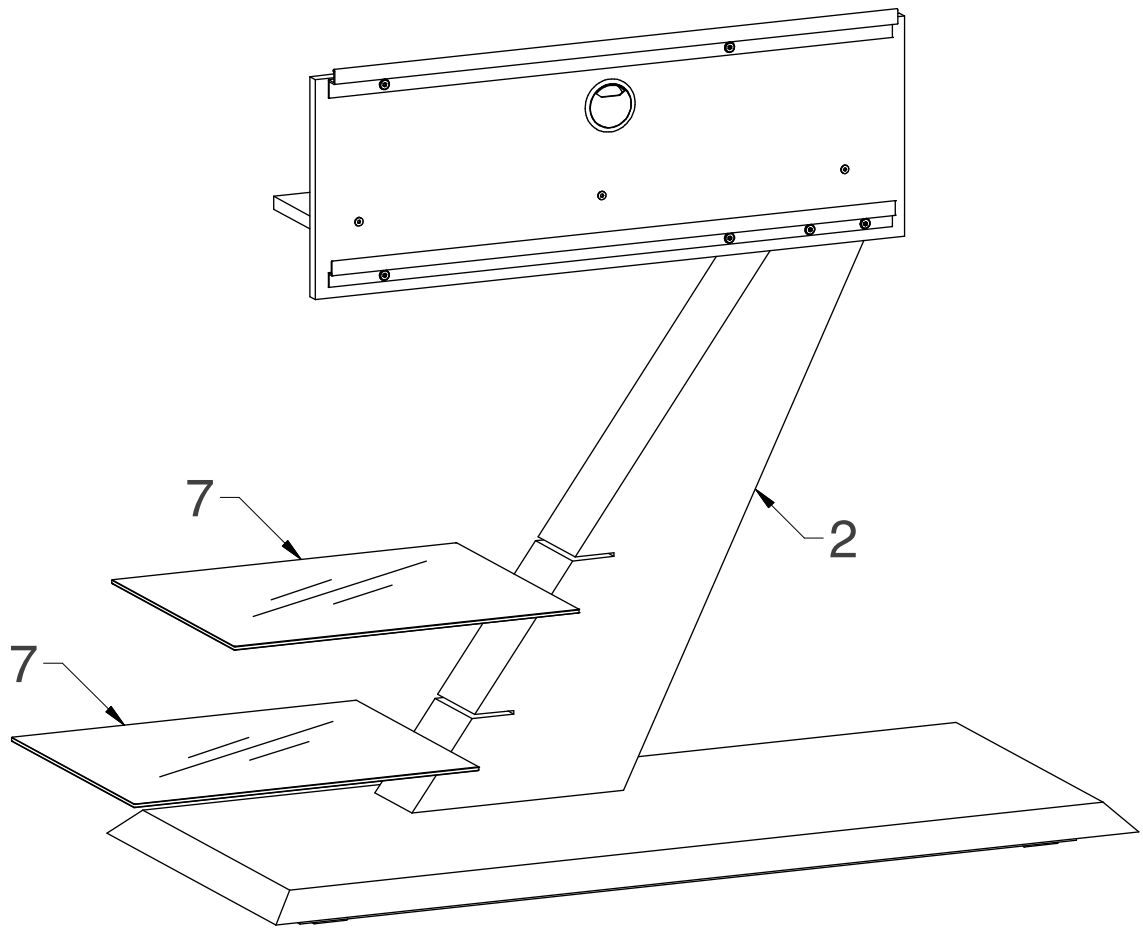


5

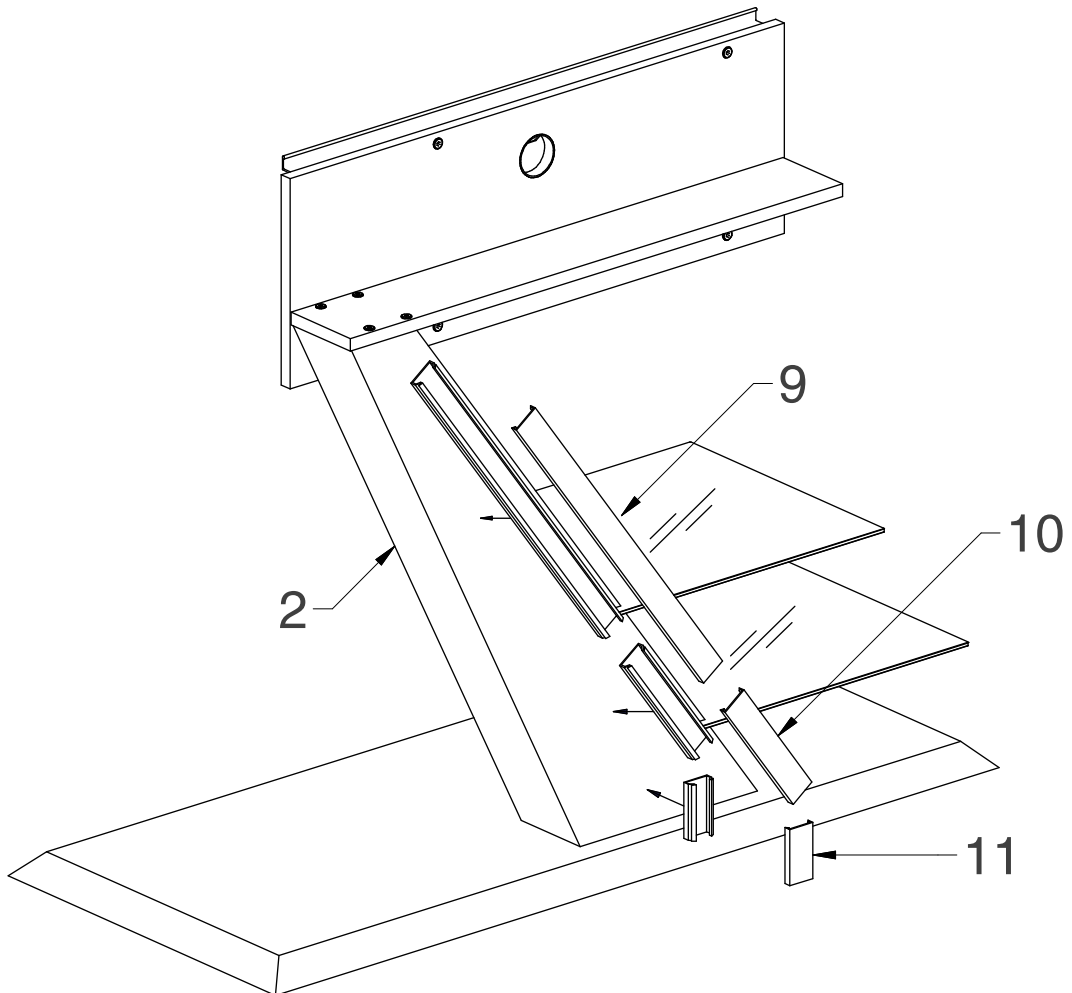




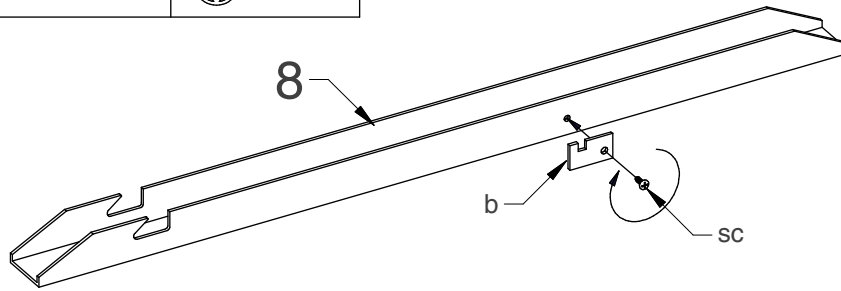
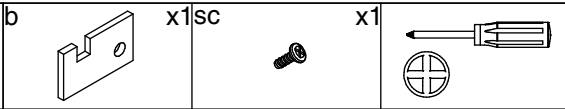
8



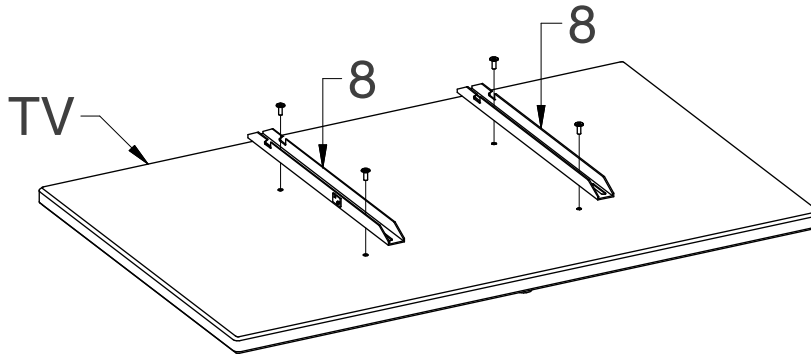
9



10



11



Profile (8) należy przymocować do TV poprzez przykręcenie ich zalecanymi przez producenta TV śrubami. Śruby należy wkręcić w specjalnie do tego celu przygotowane przez producenta TV otwory.

Profily (8) by měly být p řpevn ěny k televizoru řrouby doporu ěné v ýrobcm televizoru. řrouby musí být našroubovány do speciáln ě p řipraven ěch otvor ů pro uchyc ěn ě TV, ur ěné v ýrobcm televizoru.

The profiles (8) should be mounted on the TV with special screws attached by the manufacturer of TV. These screws should be driven into special, prepared by TV-manufacturer, holes.

Profile (8) mit den vom Fernsehgeräthersteller empfohlenen Schrauben an das Fernsehgerät festschrauben. Die Schrauben sollten in den vom TV-Hersteller vorgesehenen Öffnungen angebracht werden.

12

