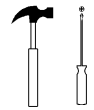
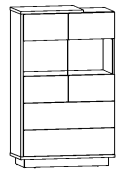




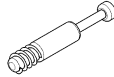
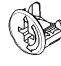


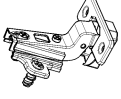
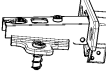


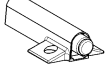

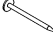


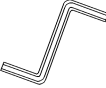
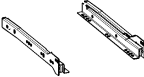


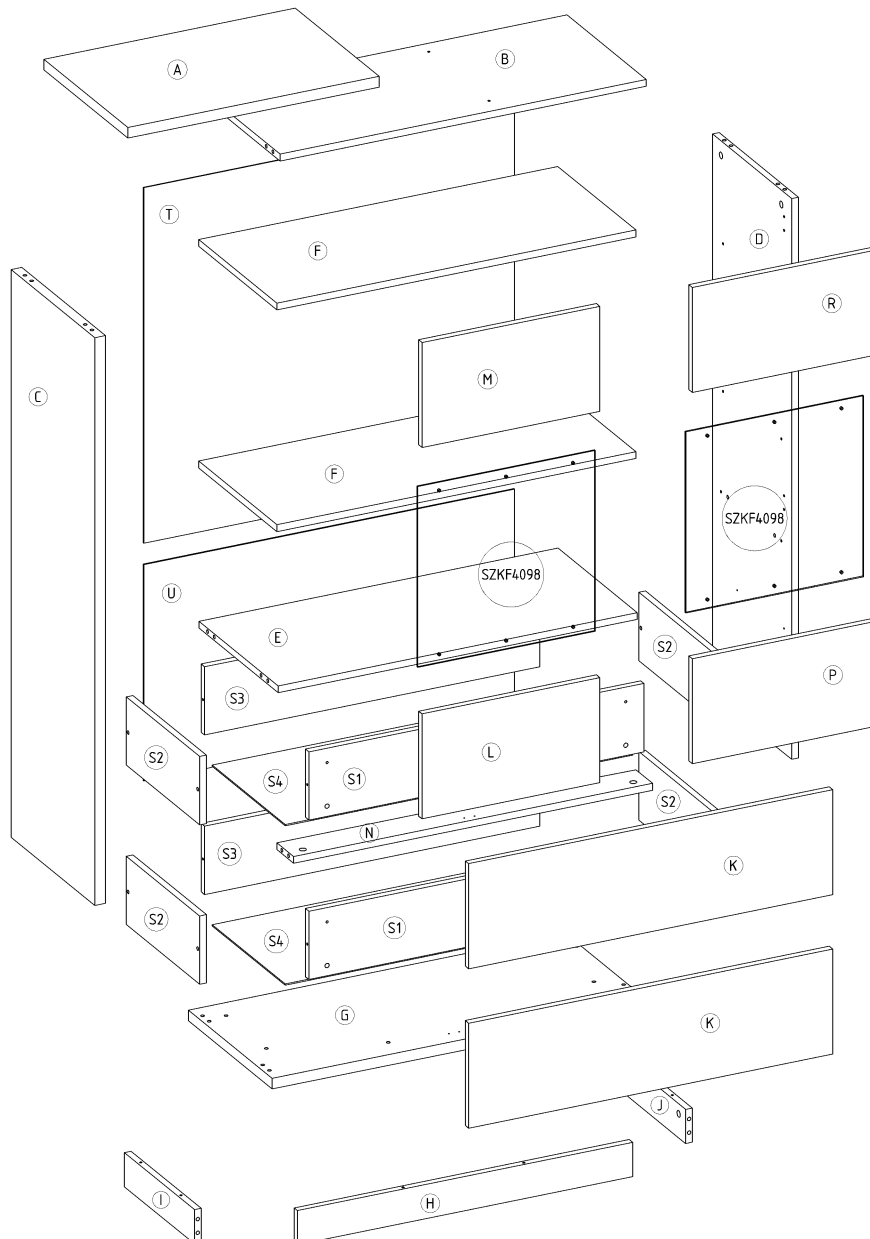
HYB-28 Witryna 2S

L-90 H-147 D-40

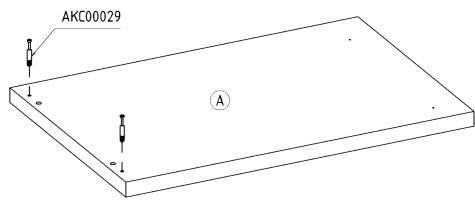


90 min

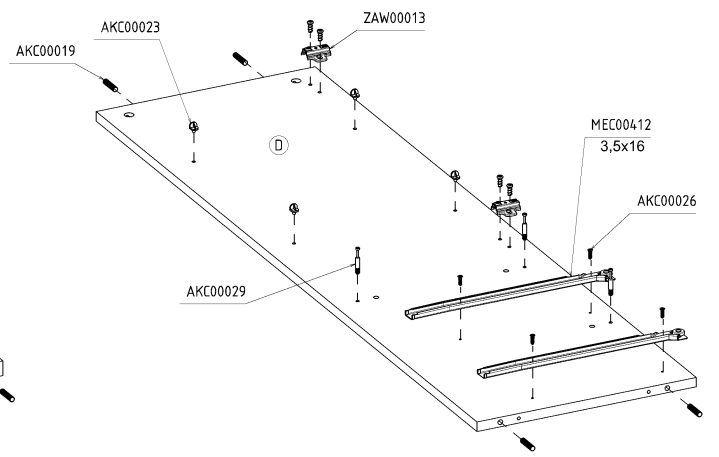
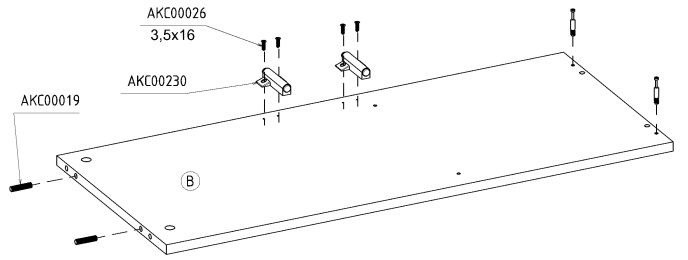
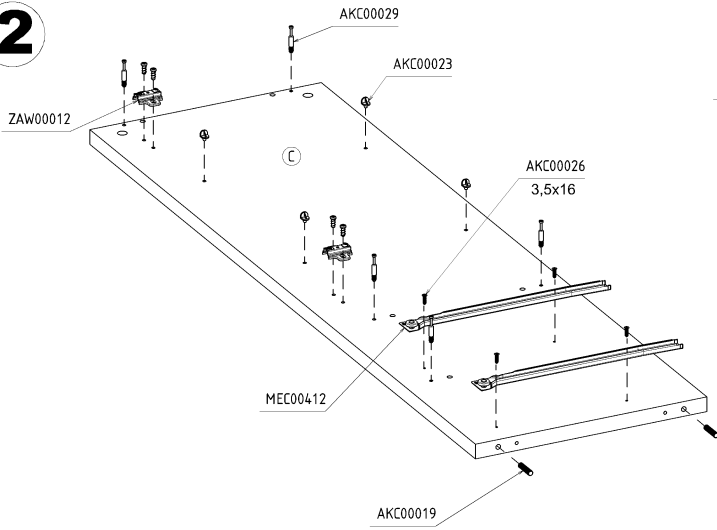
<p>x 18</p>  <p>AKC00019</p>	<p>x 14</p>  <p>7x50 AKC00120</p>	<p>x 4</p>  <p>7x70 AKC00056</p>	<p>x 18</p>  <p>AKC00004</p>	<p>x 14</p>  <p>AKC00029</p>	<p>x 12</p>  <p>AKC00151</p>
<p>x 2</p>  <p>AKC00152</p>	<p>x 14</p>  <p>AKC00004</p>	<p>x 2</p>  <p>ZAW00012</p>	<p>x 2</p>  <p>ZAW00013</p>	<p>x 8</p>  <p>AKC00023</p>	<p>x 4</p>  <p>AKC00036</p>
<p>x 4</p>  <p>AKC00230</p>	<p>x 6</p>  <p>NOG00033</p>	<p>x 80</p>  <p>AKC00018</p>	<p>x 52</p>  <p>3,5x16 AKC00026</p>	<p>x 10</p>  <p>3,5x30 AKC00026</p>	<p>x 1</p>  <p>AKC00017</p>
<p>x 2 L- 350 mm</p>  <p>MEC00412</p>					



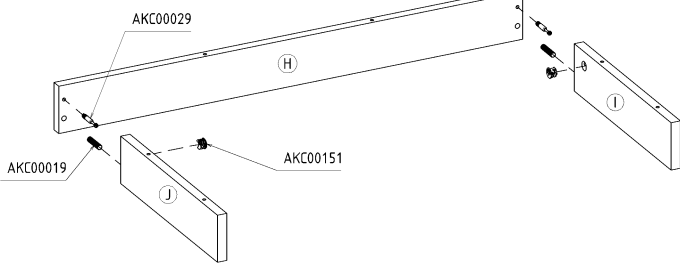
1



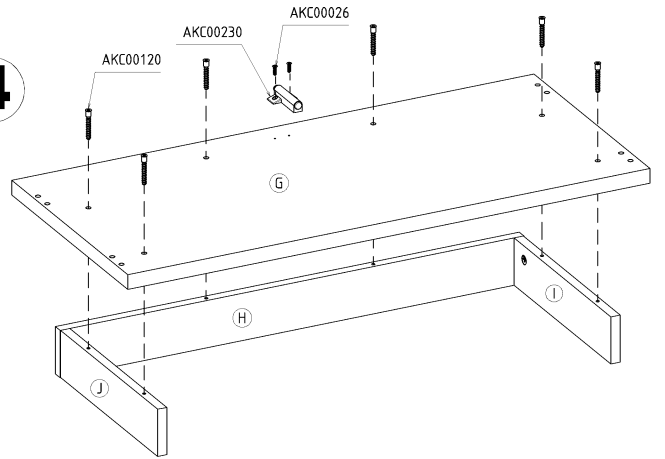
2



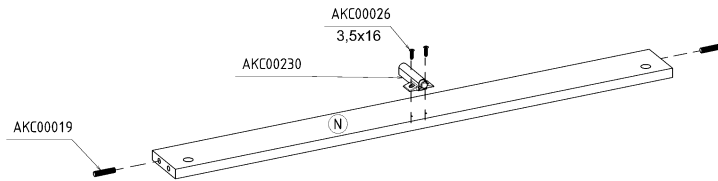
3



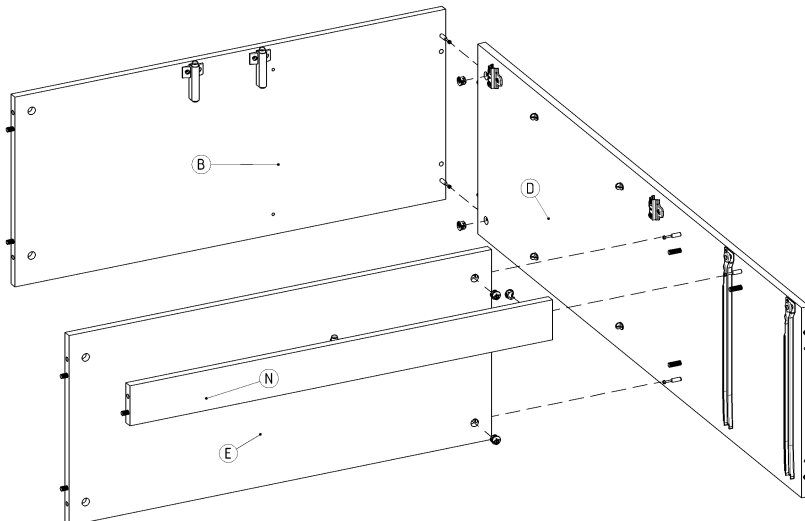
4



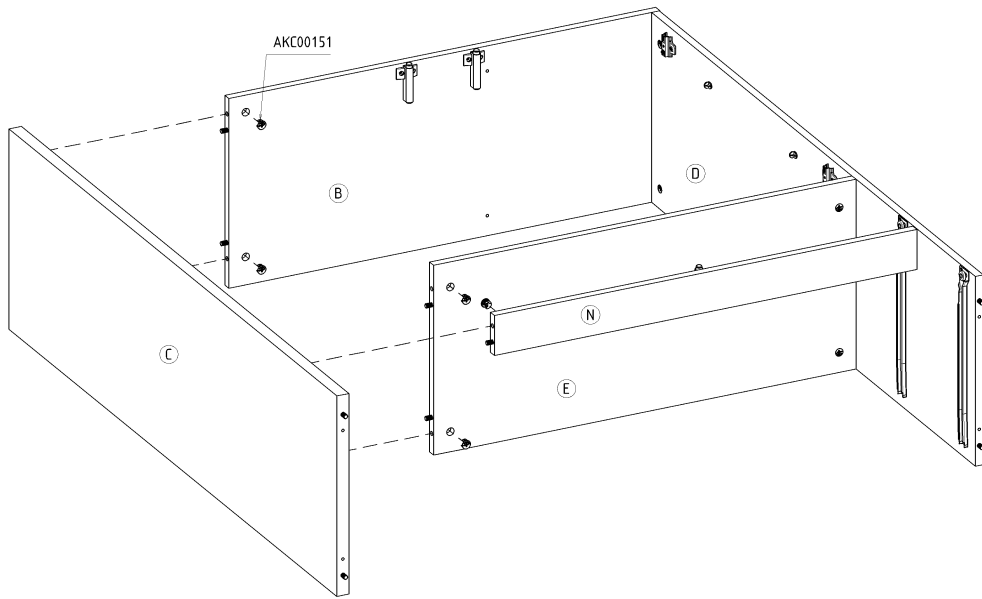
5



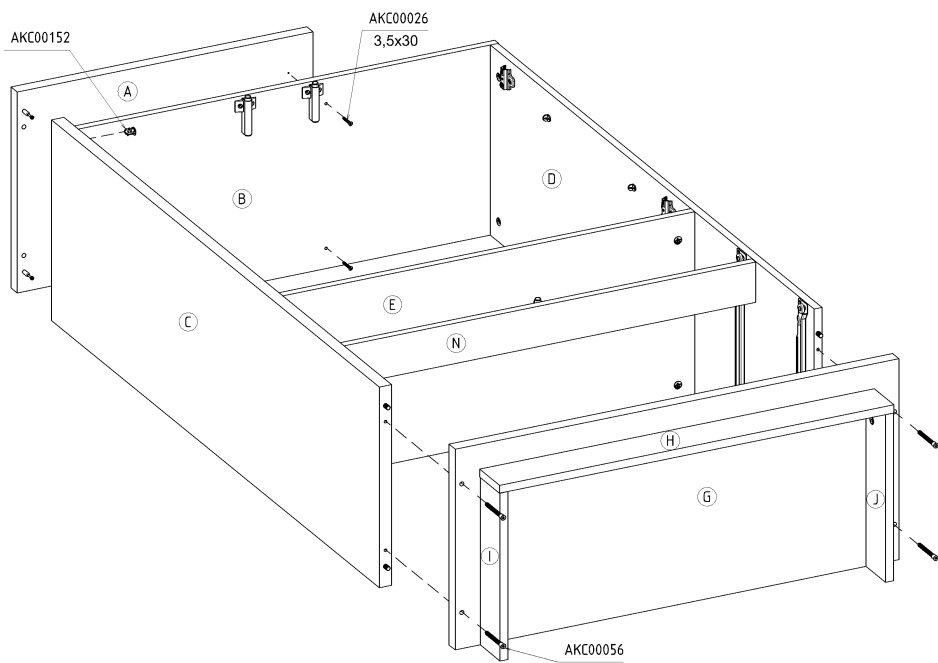
6



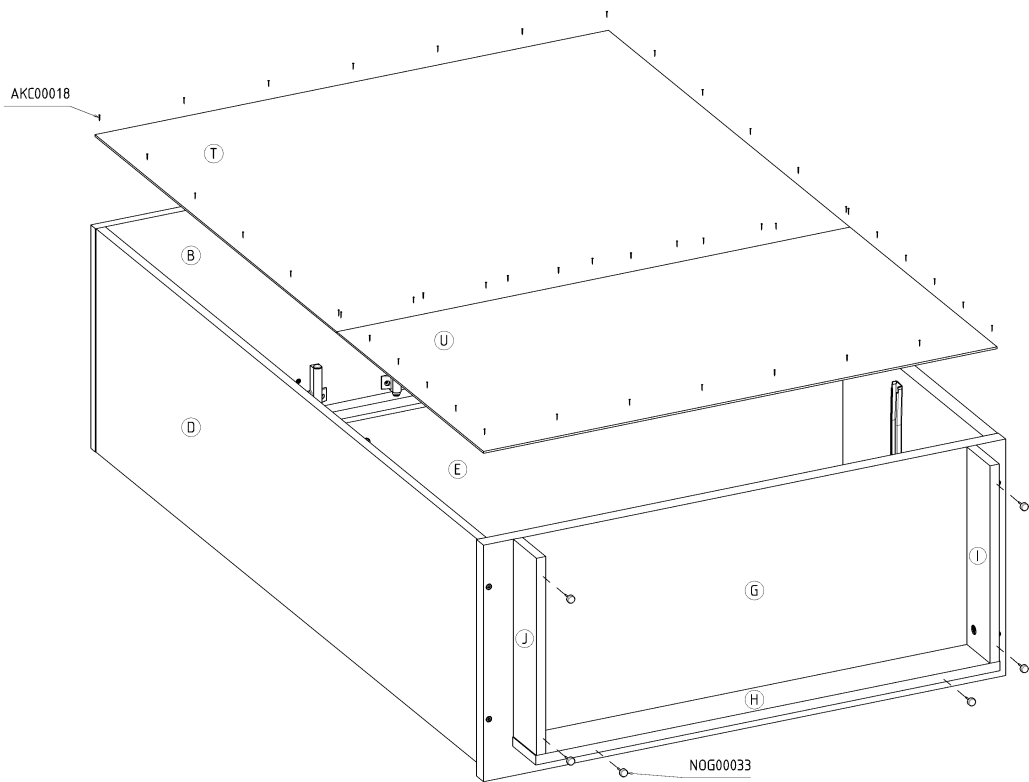
7

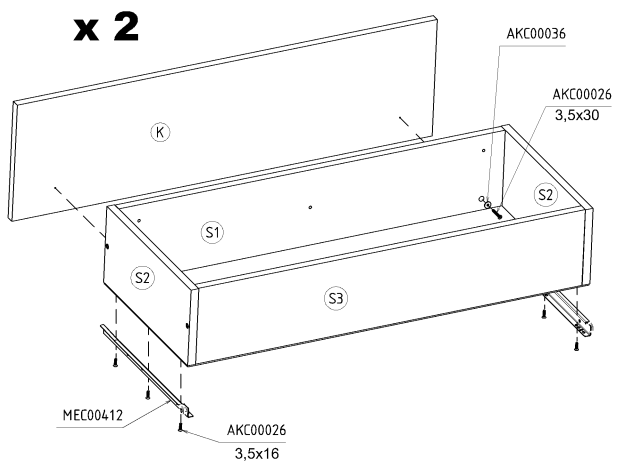
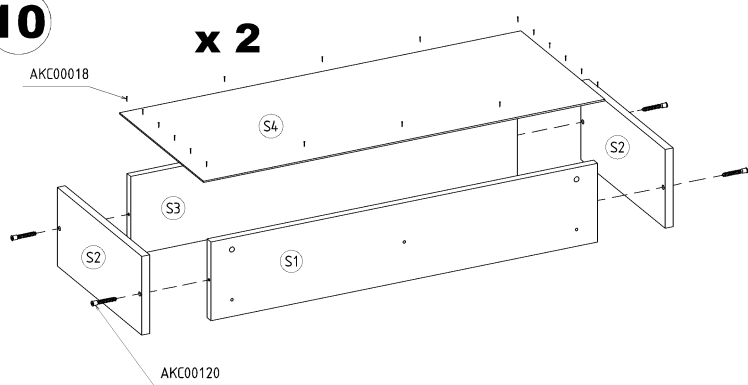
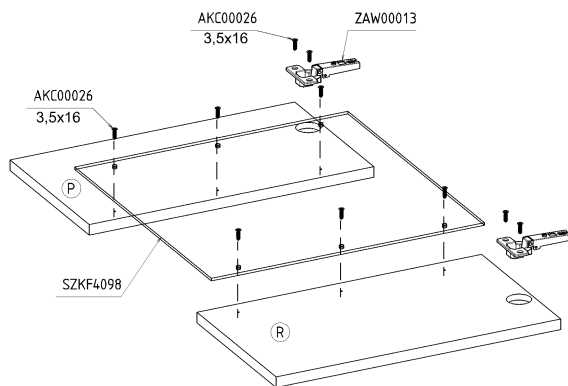
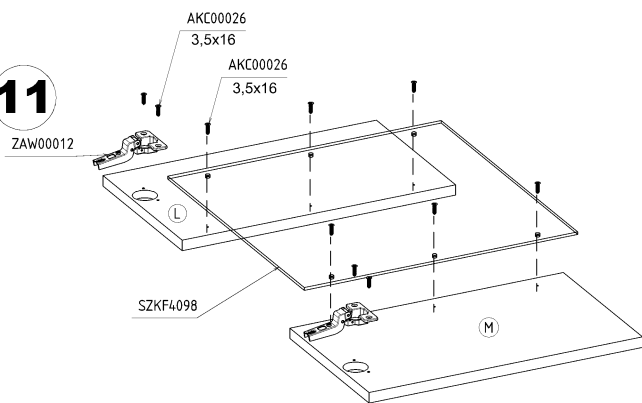


8



9



10**11****12**