

UWAGA !

W dniu zakupu mebli należy sprawdzić (najlepiej w sklepie) stan zakupionych mebli tzn.:

1. Czy towar jest zgodny z zamówieniem
2. Czy elementy nie są uszkodzone i czy ich ilość wraz z akcesoriami jest zgodna z poniższym wykazem

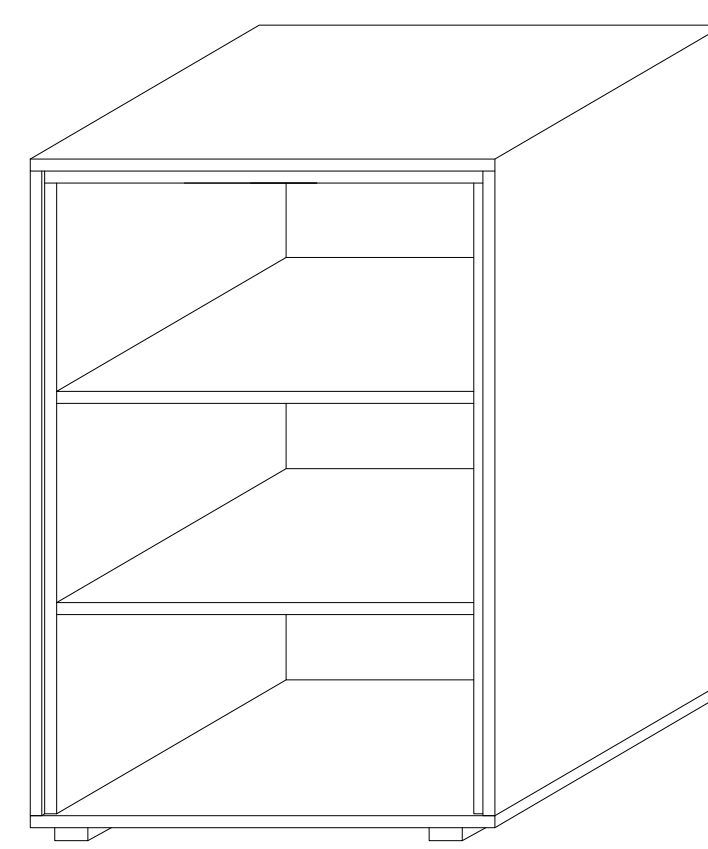
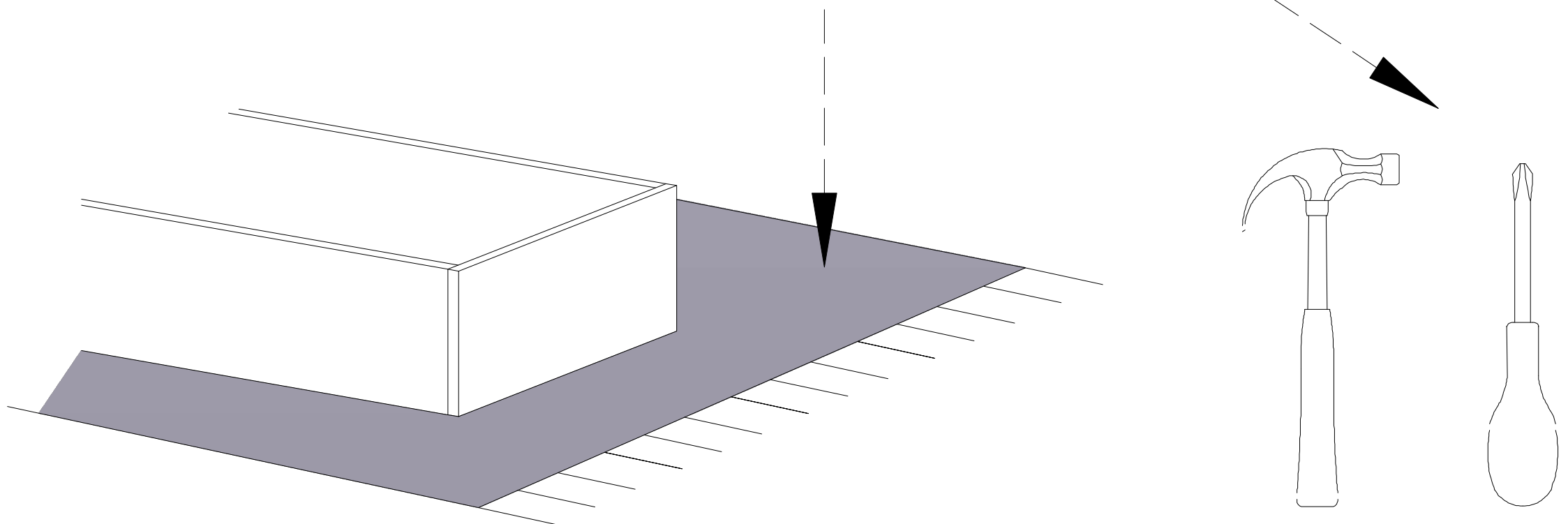
NIE UWZGLĘDNI SIĘ ZGŁOSZEŃ REKLAMACYJNYCH OBEJMUJĄCYCH:

1. Uszkodzenia powstałe w wyniku niewłaściwego przewozu bądź przenoszenia mebli oraz złego montażu, jak również wynikiem po sprzedaży ze zdarzeń losowych i innych okoliczności.
2. Uszkodzenia powstałe w wyniku niewłaściwego użytkowania, przechowywania i konserwacji, jak również po stwierdzeniu napraw przez osobę nieupoważnioną.
3. Wady i uszkodzenia w następstwie których obniżono cenę wyrobu.

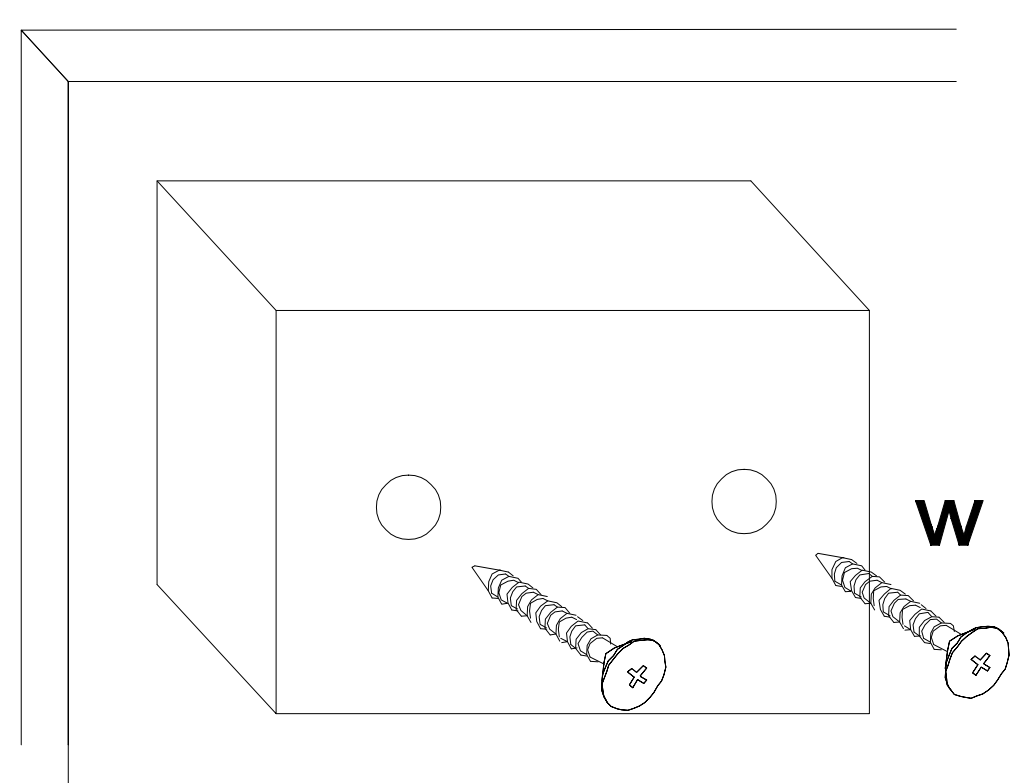
ZASADY UŻYTKOWANIA MEBLI:

1. Meble powinny być użytkowane zgodnie z ich konstrukcją i przeznaczeniem.
2. Meble powinny być przechowywane i używane w odpowiednich warunkach tj. nie należy dopuszczać do nadmiernego przegrzewania (przesuszenia), unikać wilgoci (zamoczenia, przemarzania).
3. Meble powinny być używane w pomieszczeniach suchych i zabezpieczonych przed szkodliwymi wpływami atmosferycznymi oraz bezpośrednim działaniem promieni słonecznych.
4. Mebli nie należy ustawiać w odległości mniejszej jak 1 metr od czynnych grzejników.

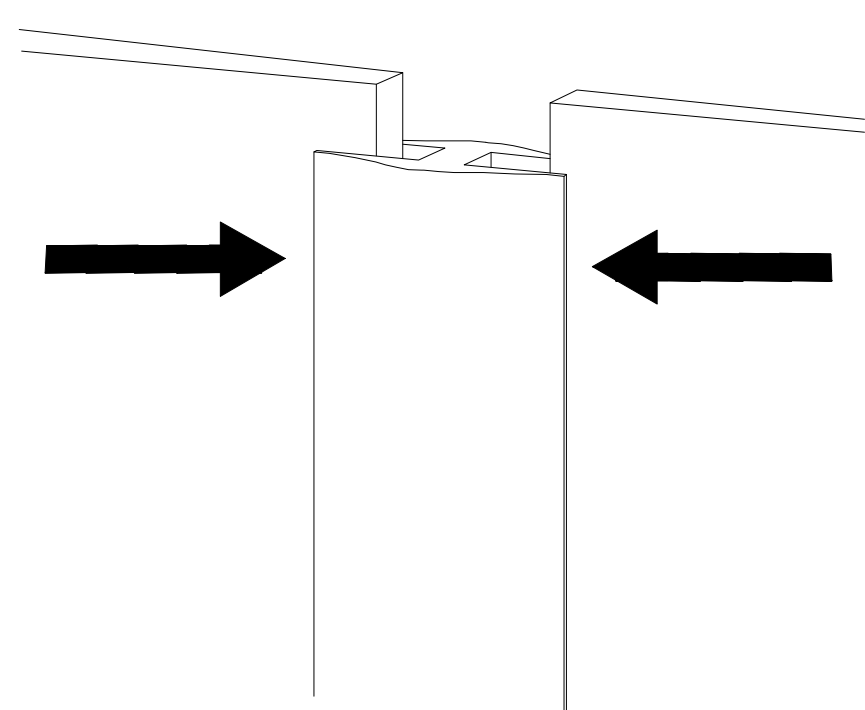
Do montażu potrzebne są :

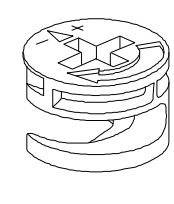
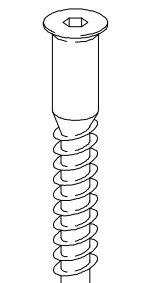
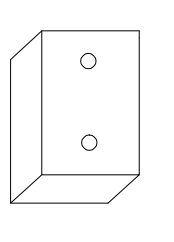
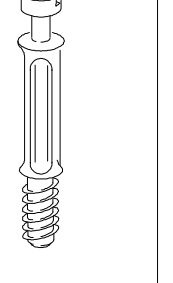
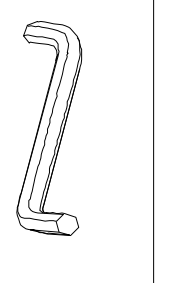
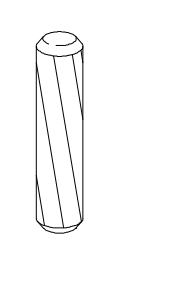
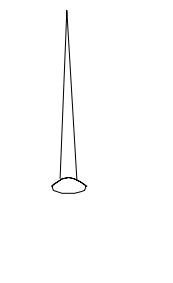
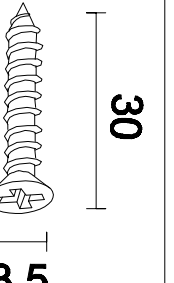


Montaż stopki
w dnie bryły.

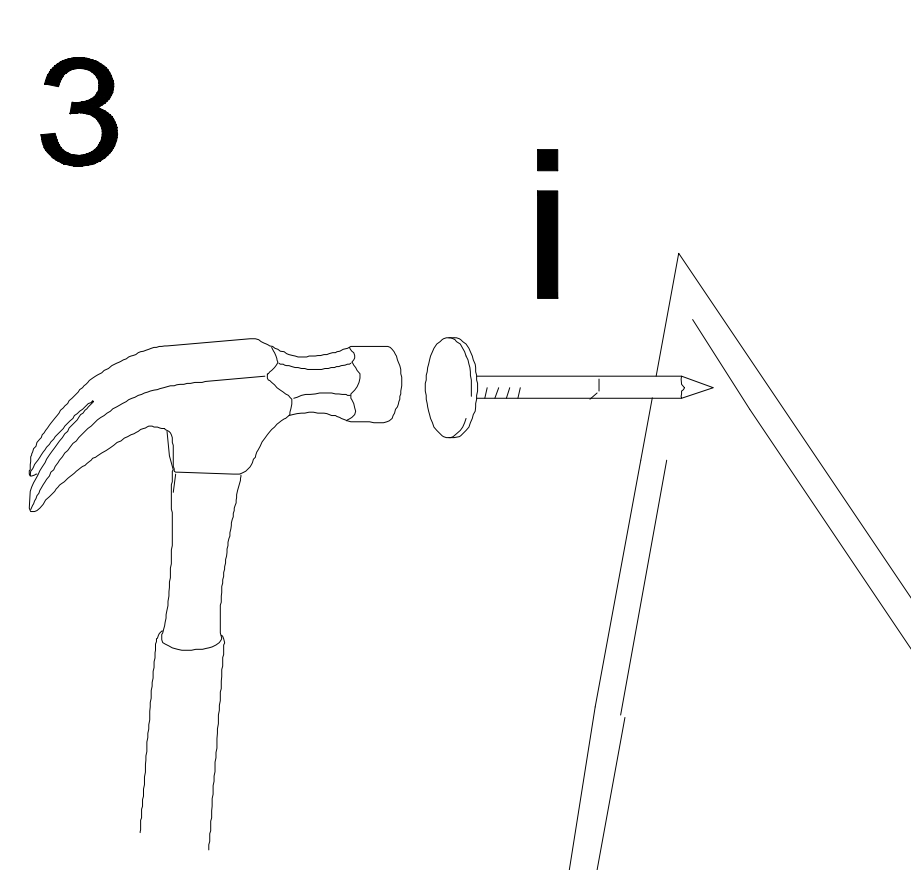
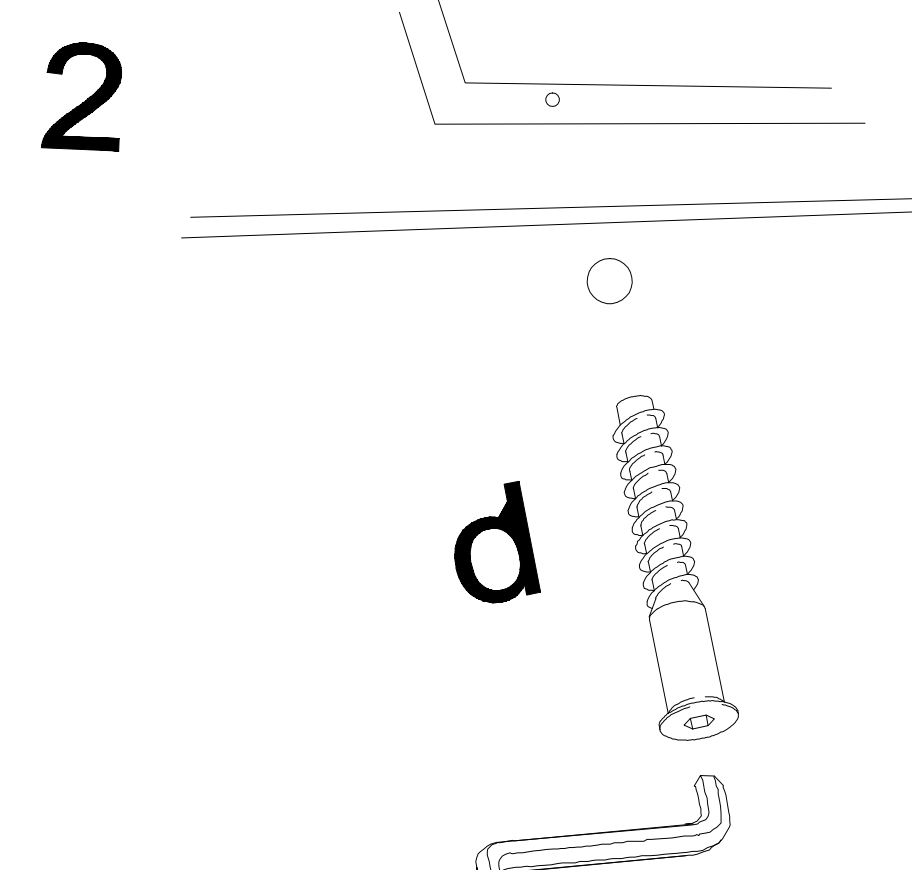
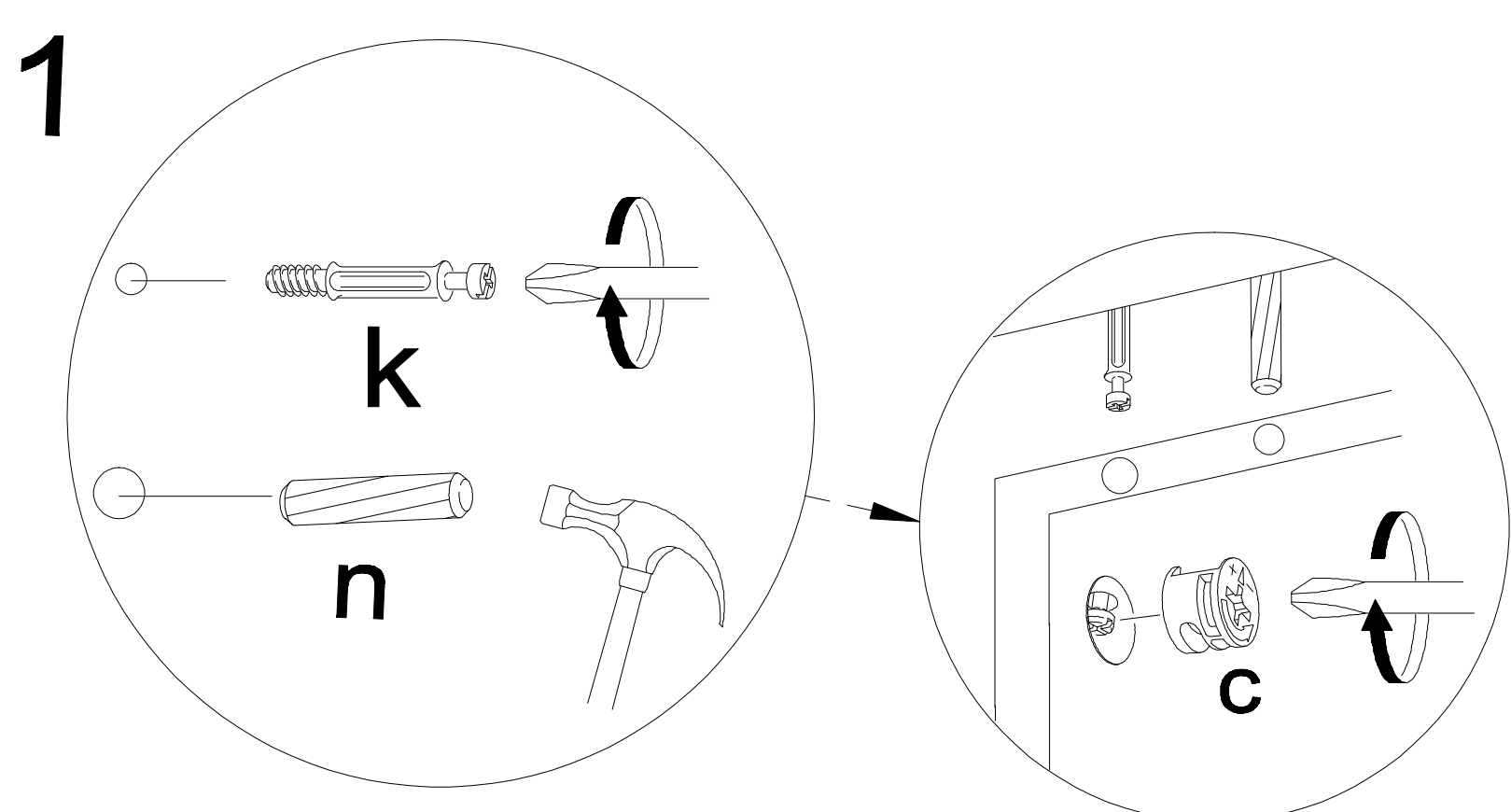


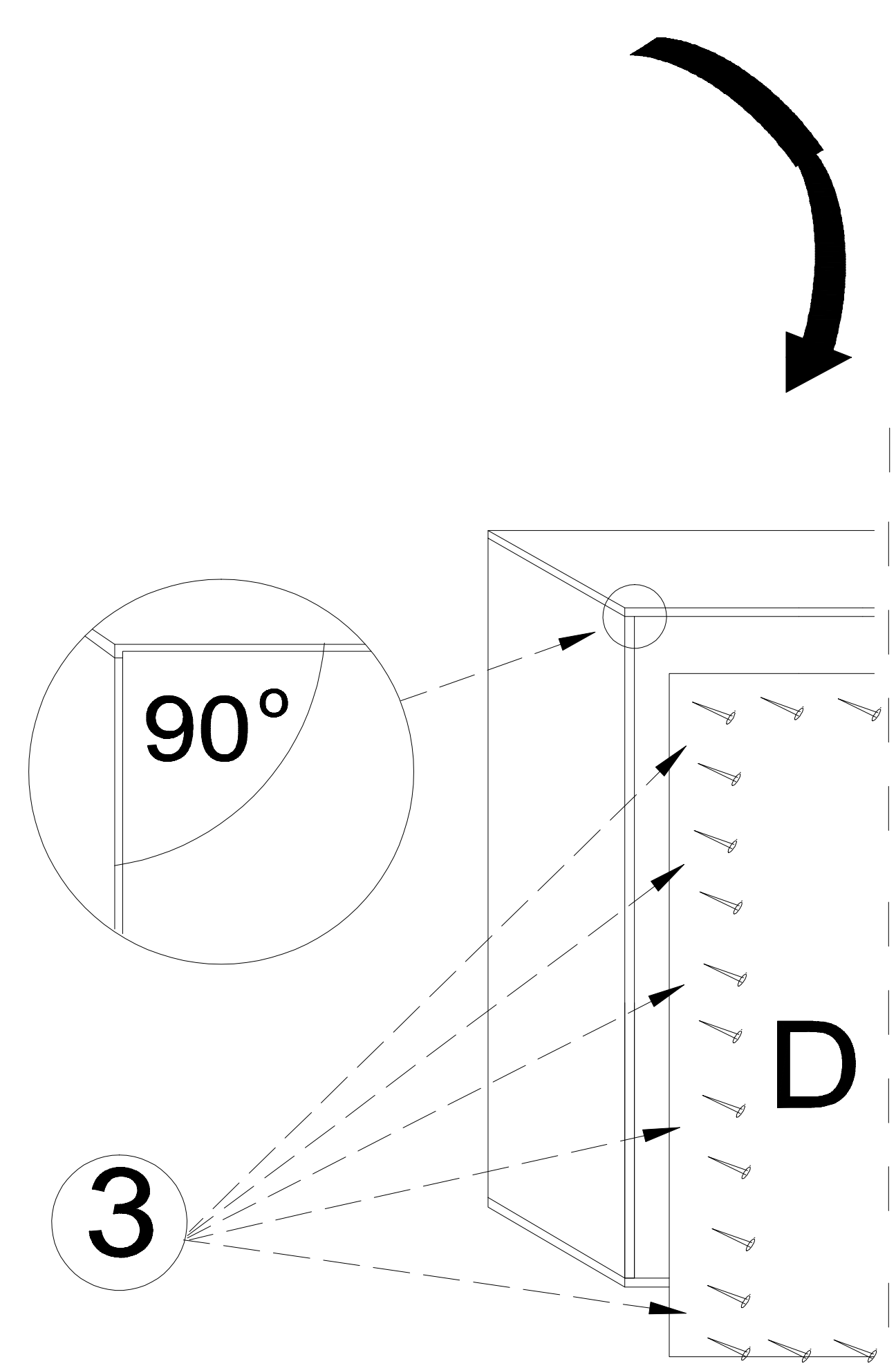
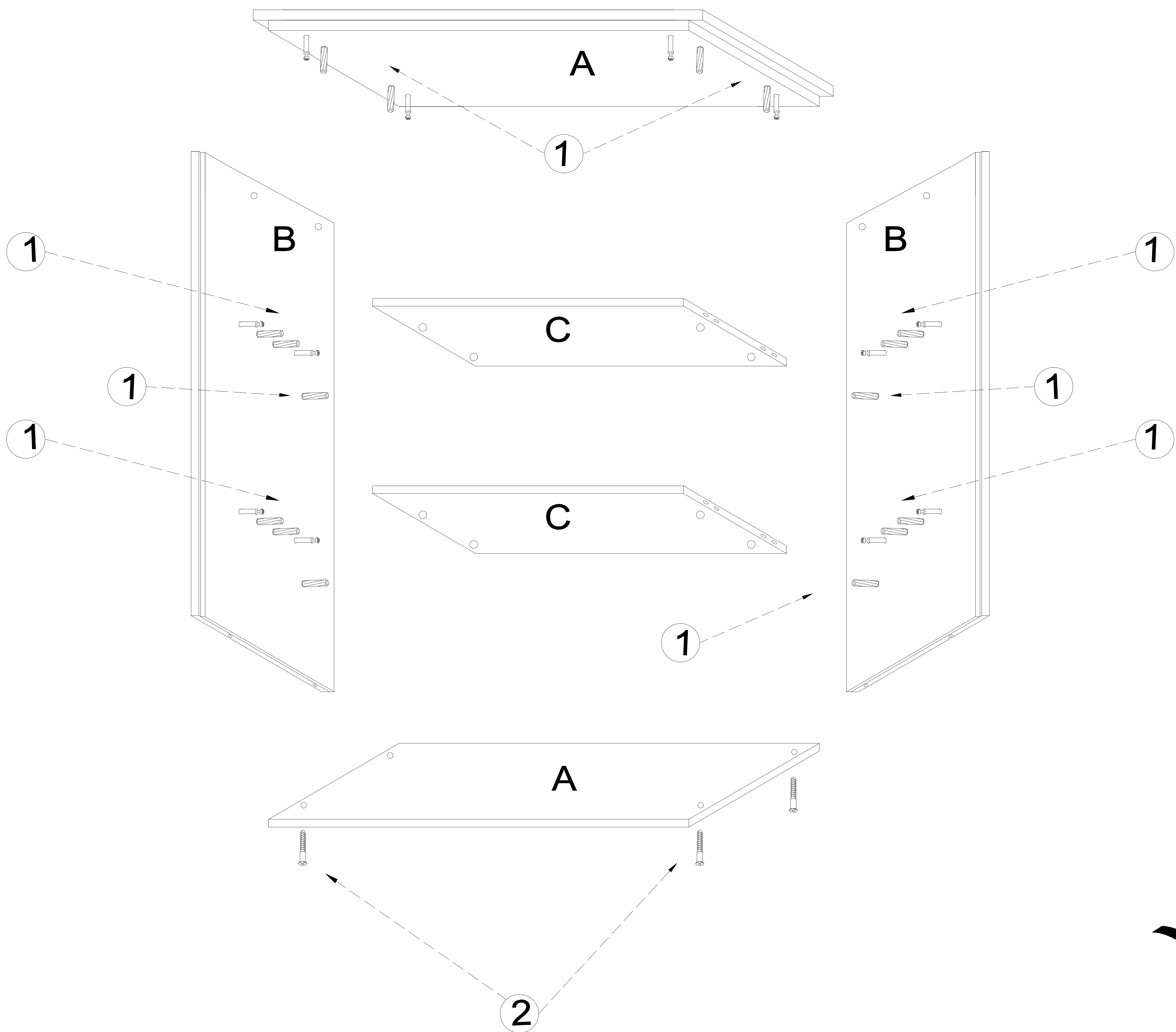
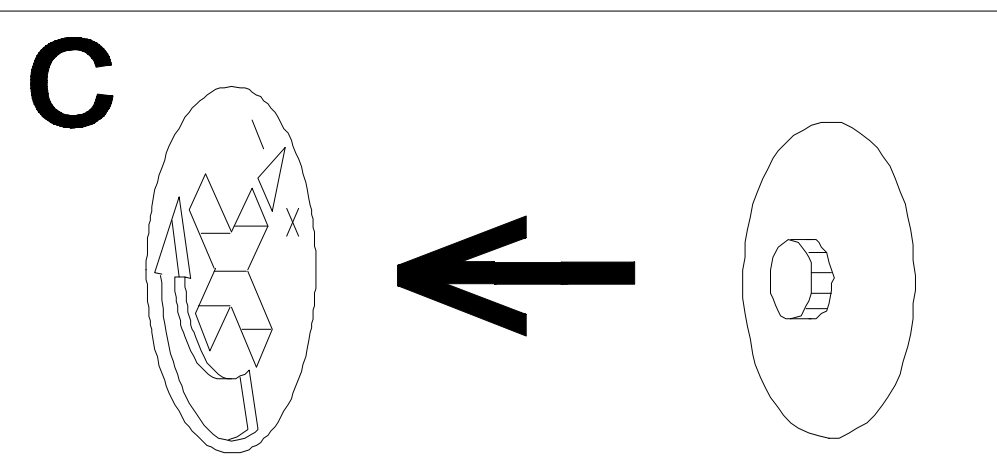
Łączenie HDF,
przy ewentualnym
podziale.



| a | b | c | d | e | f | g | o | p | s | t |
|---|---|---|--|---|---|---|---|---|--|---|
| | |  x 12 |  x 4 | | | | | |  x 5 | |
| |  x 12 |  x 1 | |  x 12 | |  x 40 | | |  3,5 x 10 | |
| j | k | l | m | n | h | i | | r | w | z |

| Wykaz | L-szerokość bryły Wymiar (mm) | Ilość |
|-------|-------------------------------------|-------|
| A | 450x400 | 2 |
| B | 1014x400 | 2 |
| C | 378x392 | 2 |
| D | 1037x437 | 2 |





UWAGA !

KROK 1: montujemy akcesoria tzn. nabijamy kołki drewniane, wkręcamy mimosrody itd. do poszczególnych elementów.

KROK 2: łączymy elementy C, B lewy dodajemy kolejno B prawy, A.

KROK 3: przybijamy plecy HDF (D)