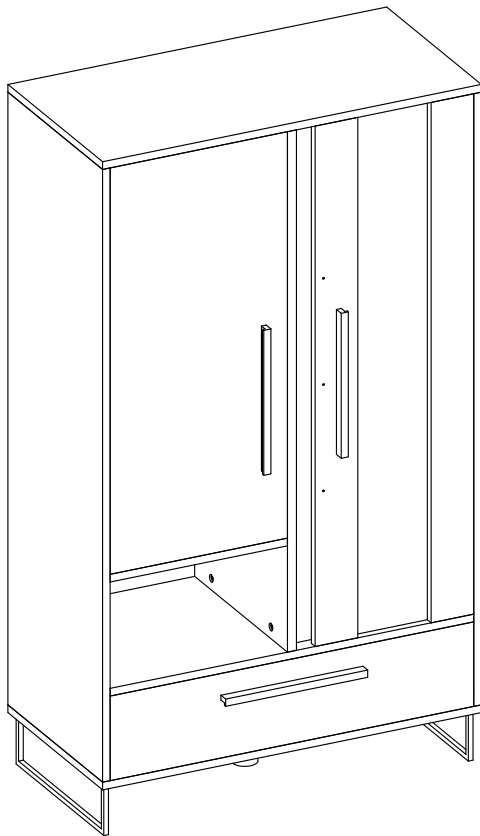
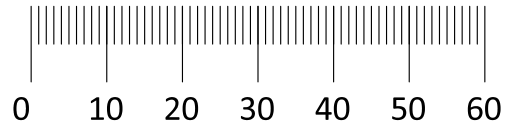
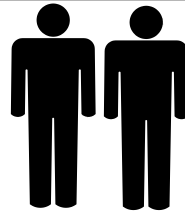
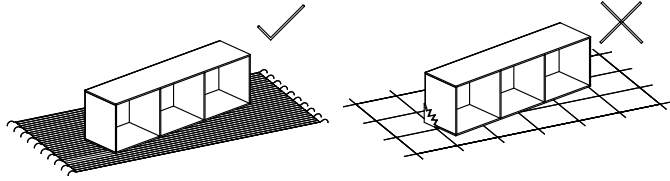
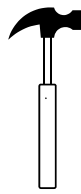
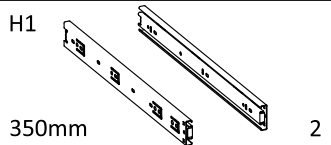


Display cabinet ARIA

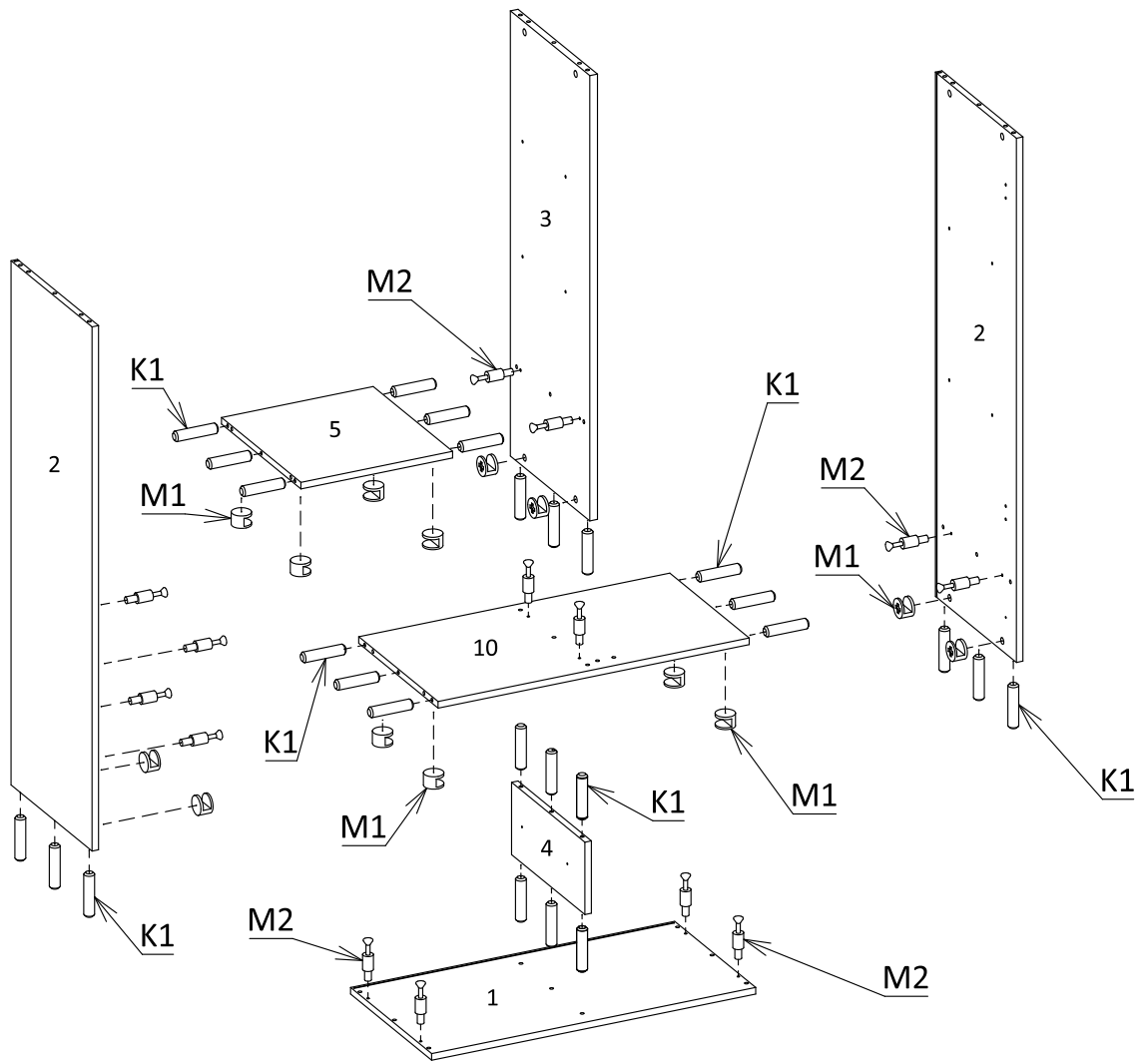


No	T(mm)	L(mm)	W(mm)	Stc.
1	16	800	400	2
2	16	1268	400	2
3	16	1072	386	1
4	16	180	386	1
5	16	395	386	1
6	16	395	350	2
7	16	350	120	4
8	16	336	120	1
9	16	296	120	1
10	16	766	386	1
11	16	389	870	1
12	16	81	1066	1
13	16	762	174	1
14	16	1072	80	1
15	16	355	350	2
16	3	411	1284	1
17	3	371	1284	1
18	3	366	355	1
19	3	326	355	1

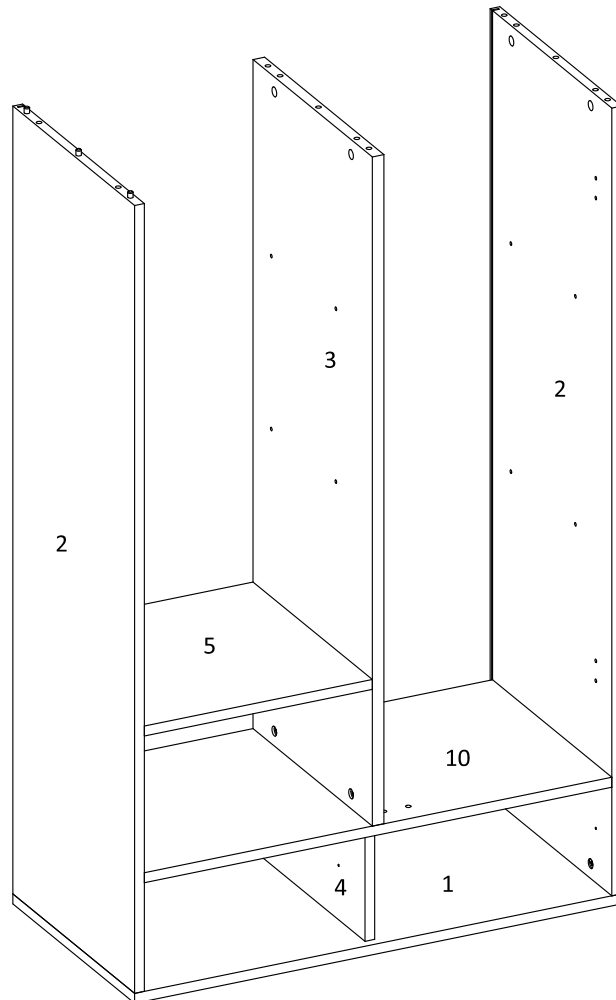


B3 - 1	D1 4 x 16 2	W3 3 x 30 1	U1 . 3	T 1	P1 370mm 2
D8 4 x 20 16	J - 10	O 13	G1 2 x 20 26	W 30 X 70 1	F 1
D4 3 x 20 30	GL GLUE, LEIM LEPIDLO, LIM 2	B2 16	D2 3,5 x 16 28	D7 4 x 30 6	D5 4 X 30 1
K1 8 X 35 48	M1 20	M2 20	I1 20	Z1 4	Z2 4

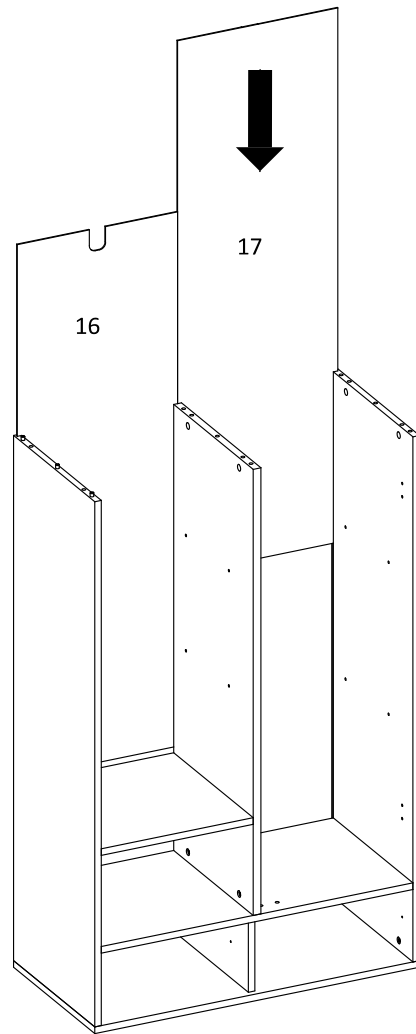
I



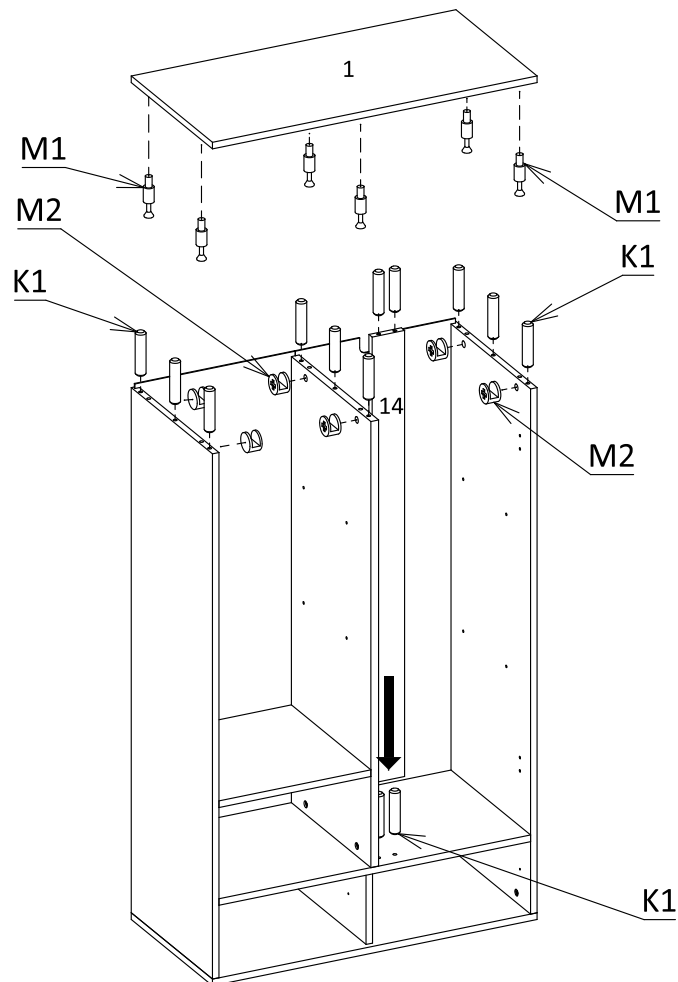
II



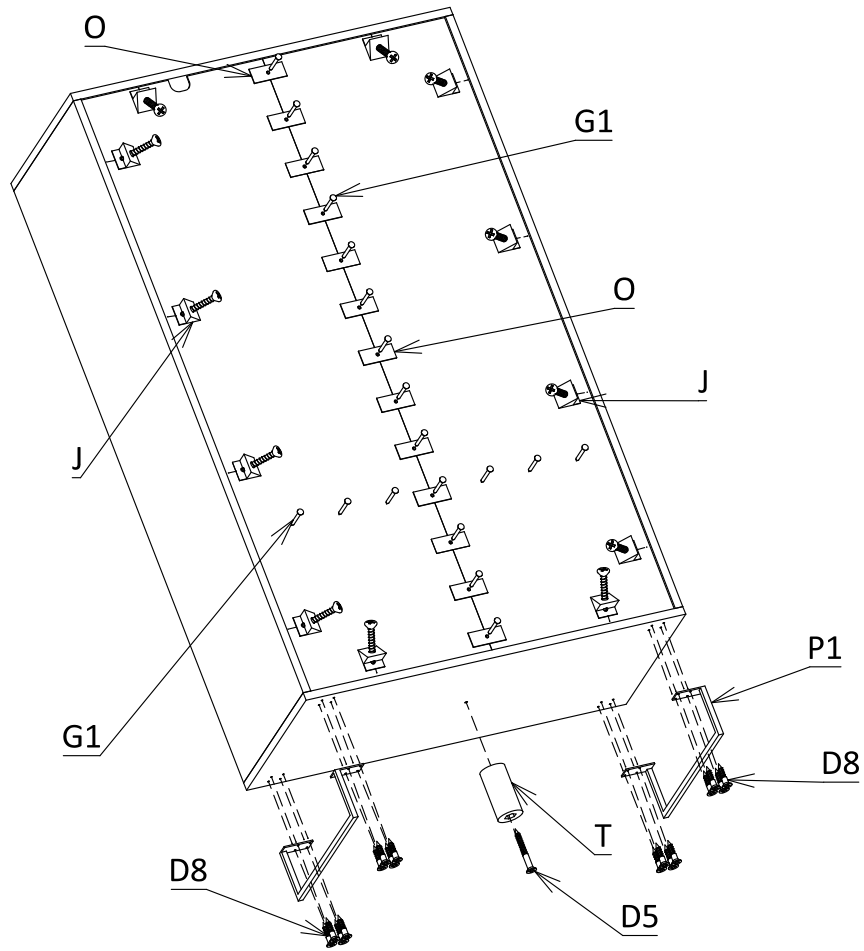
III



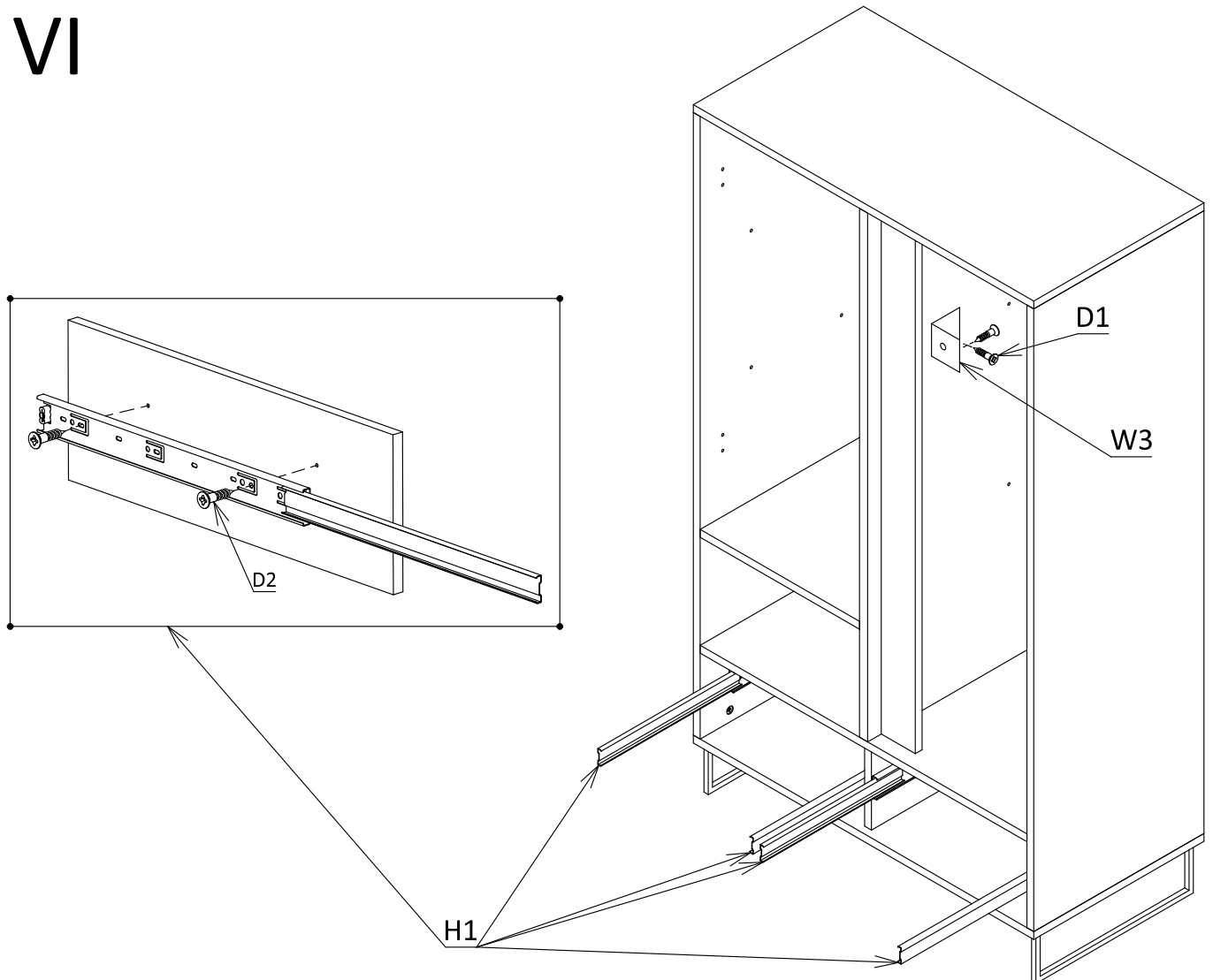
IV



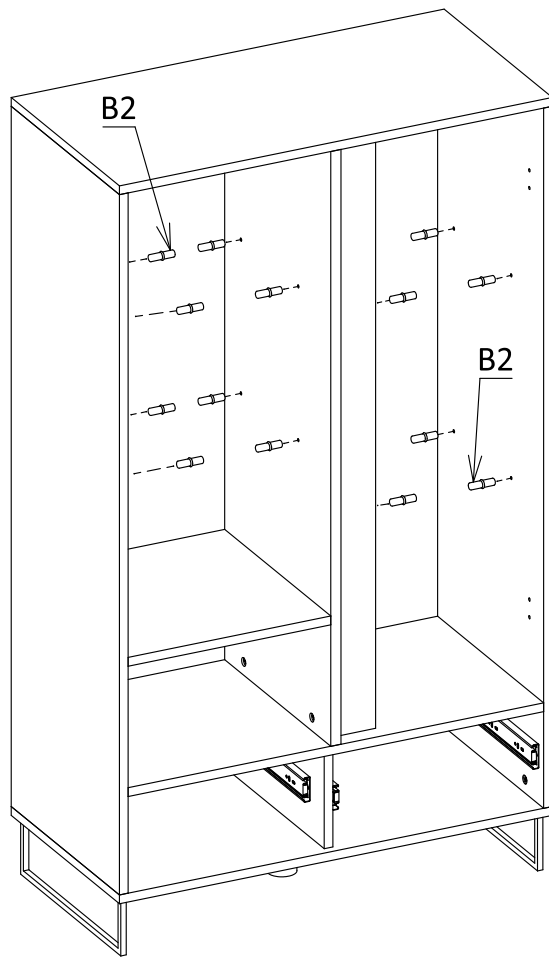
V



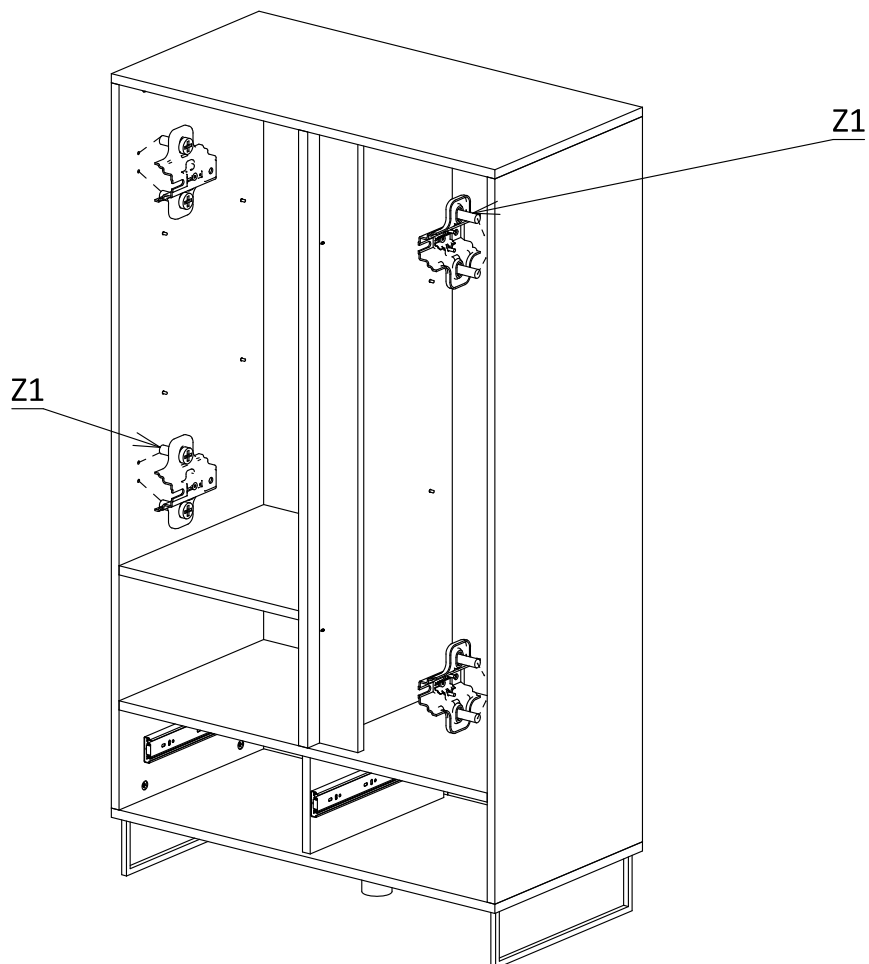
VI



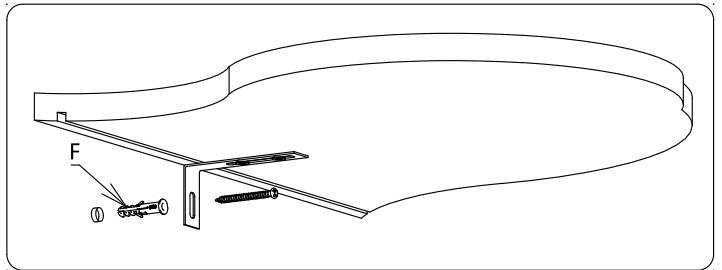
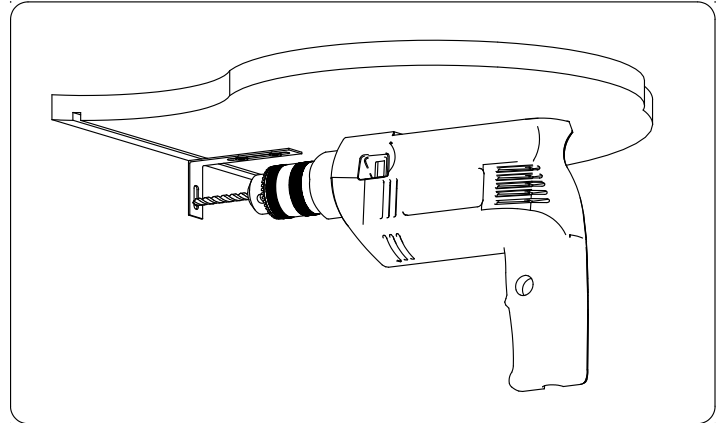
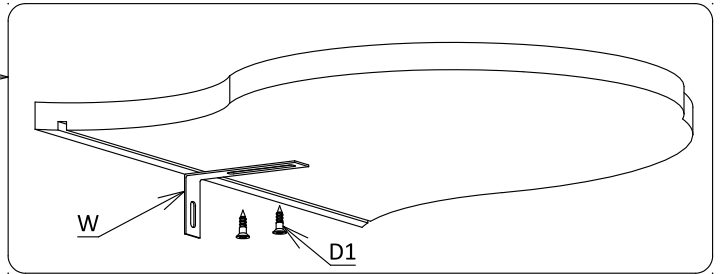
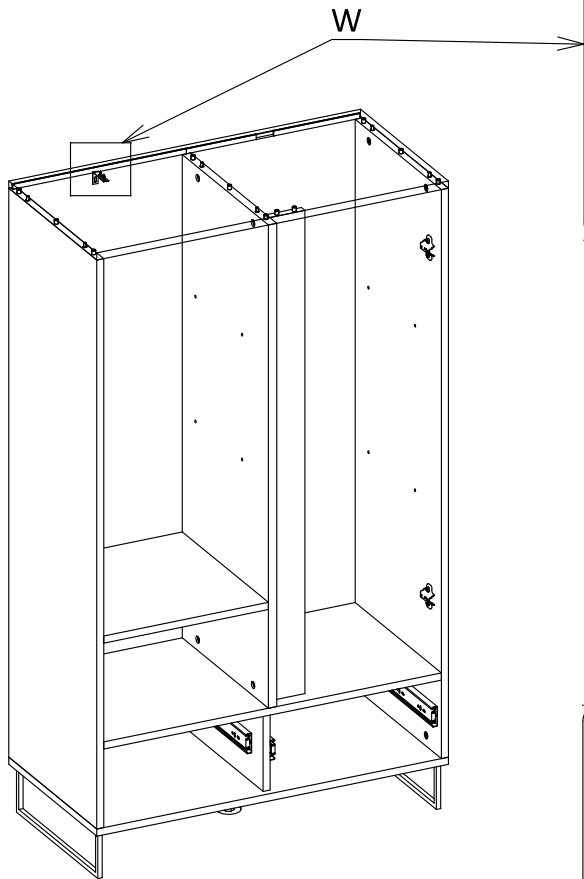
VII



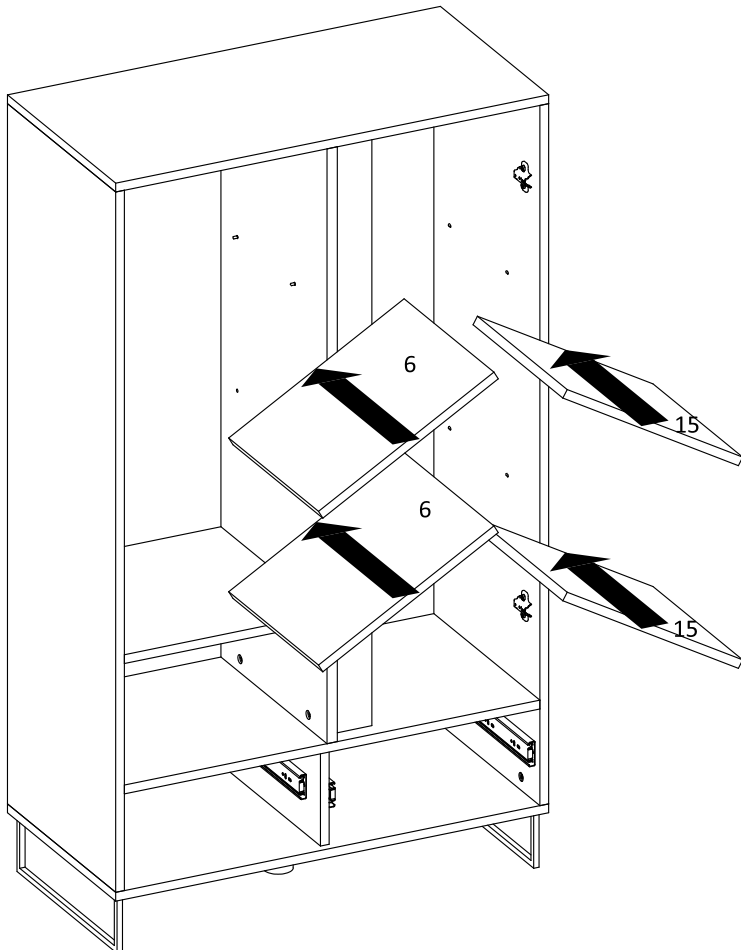
VIII



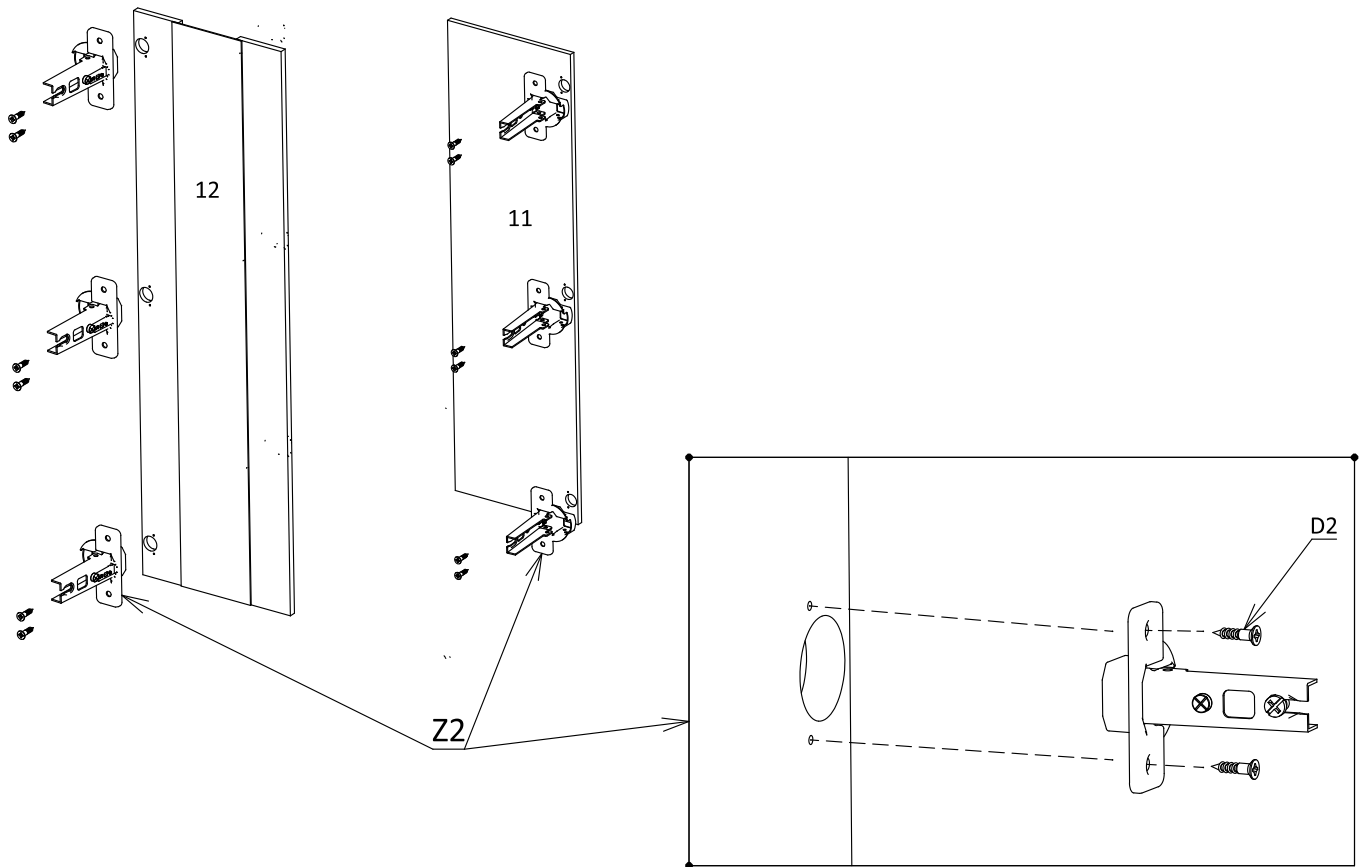
IX



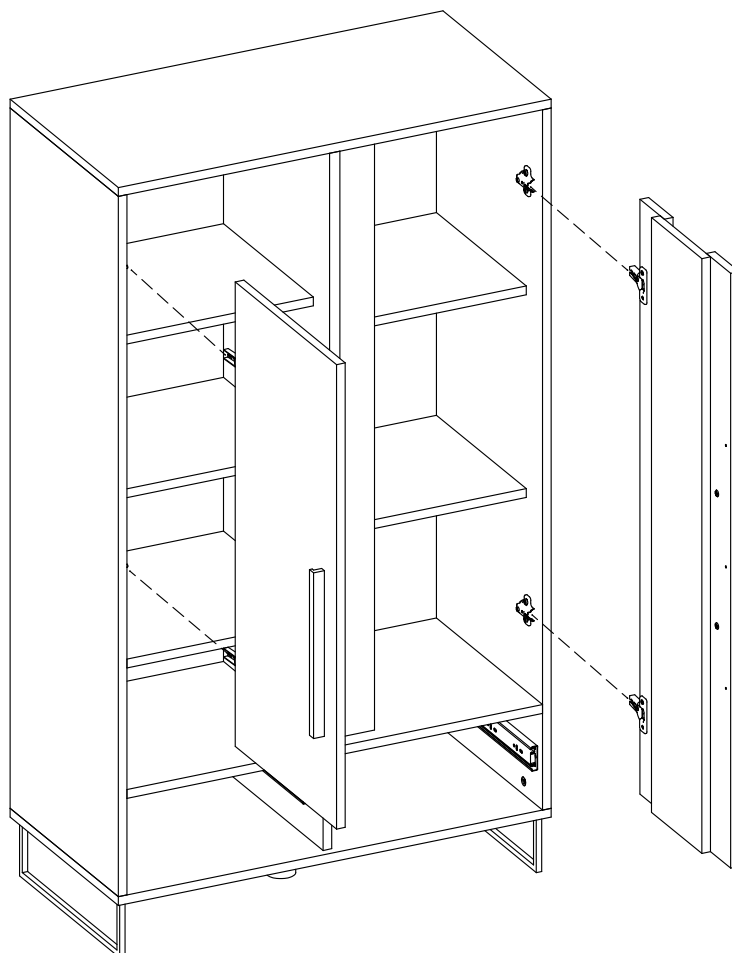
X



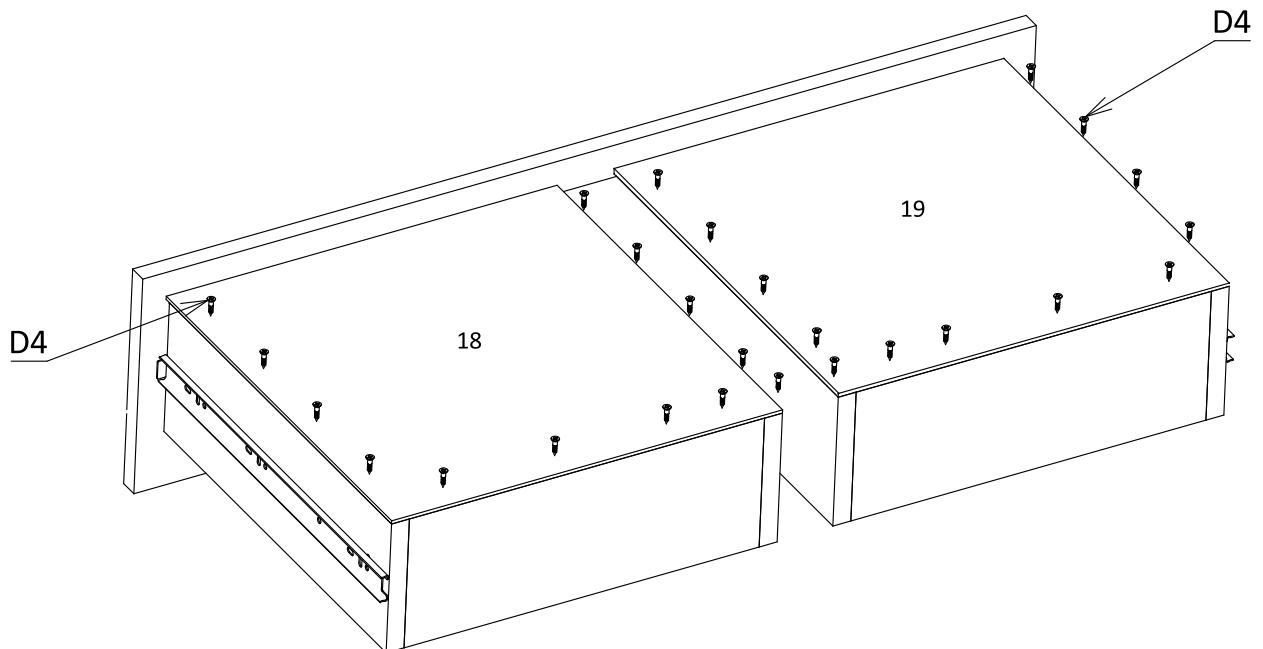
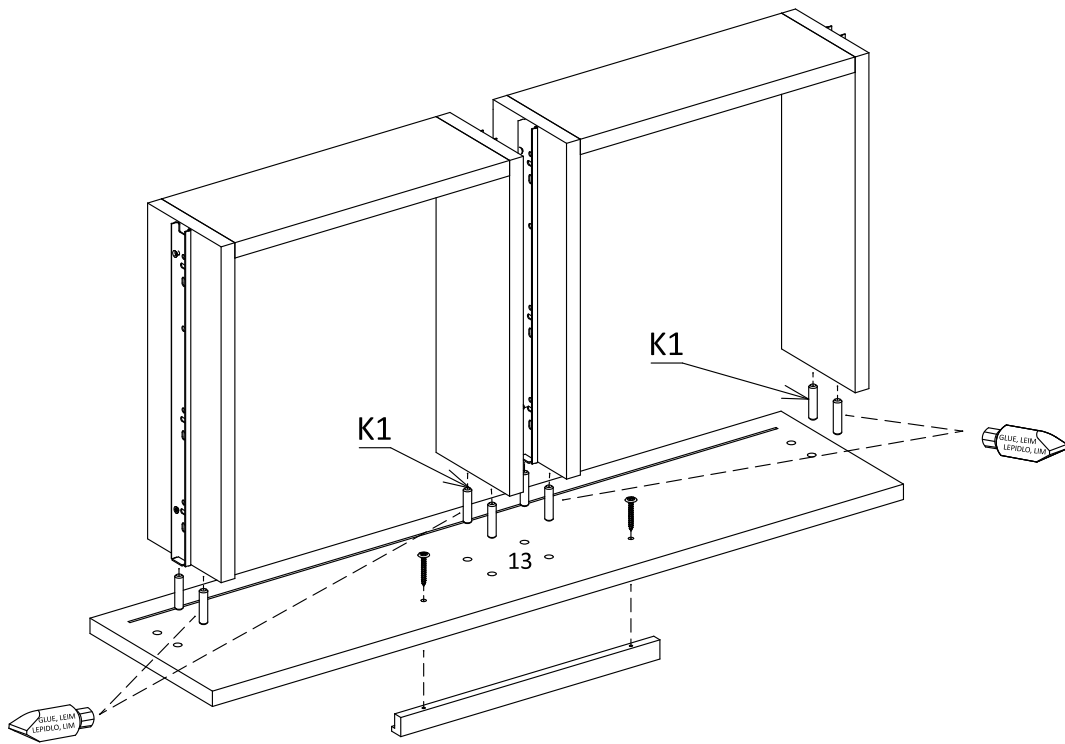
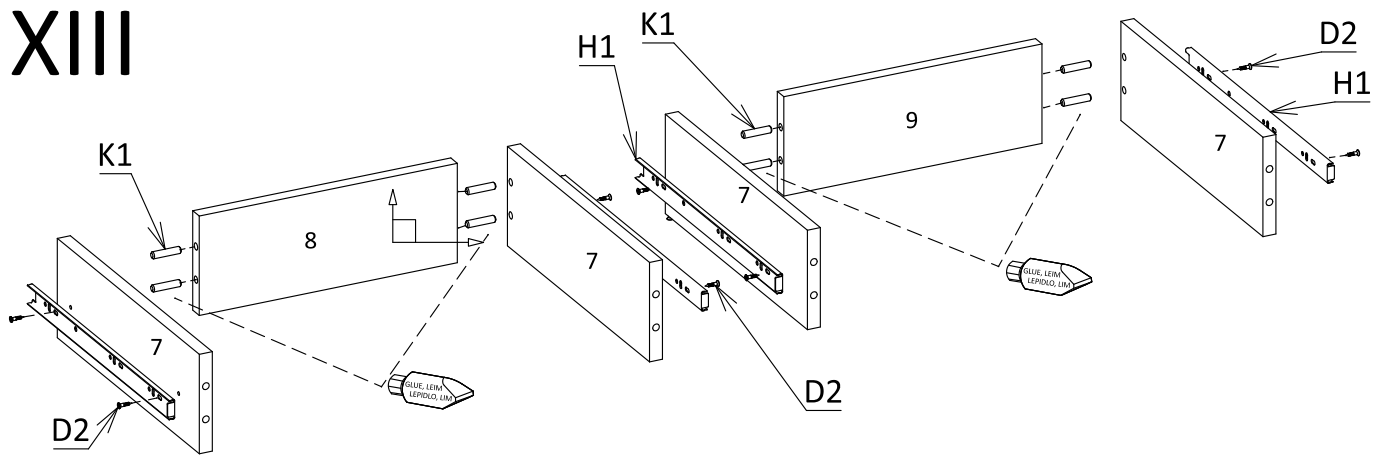
XI



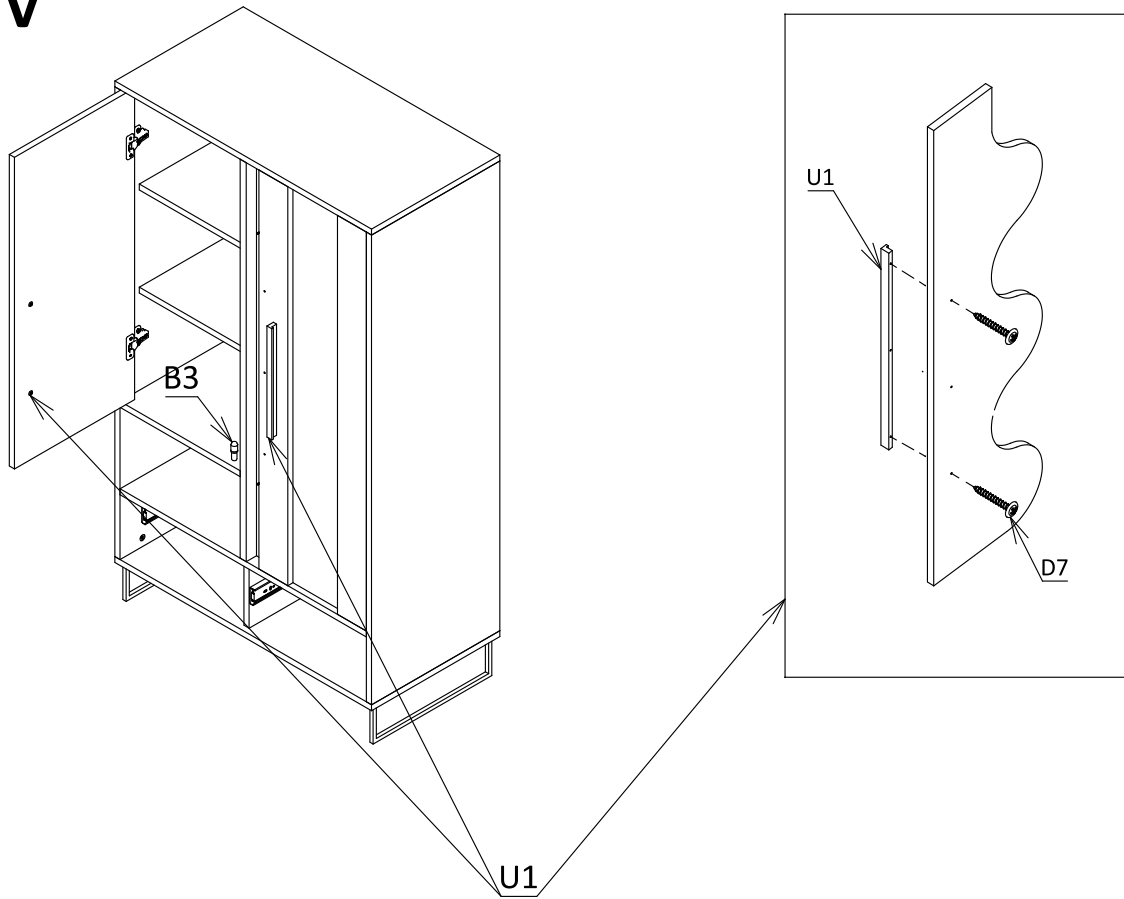
XII



XIII



XIV



XV

