

Model: *Luxi Komoda 4D*  
 Modell: *Luxi Komoda 4D*

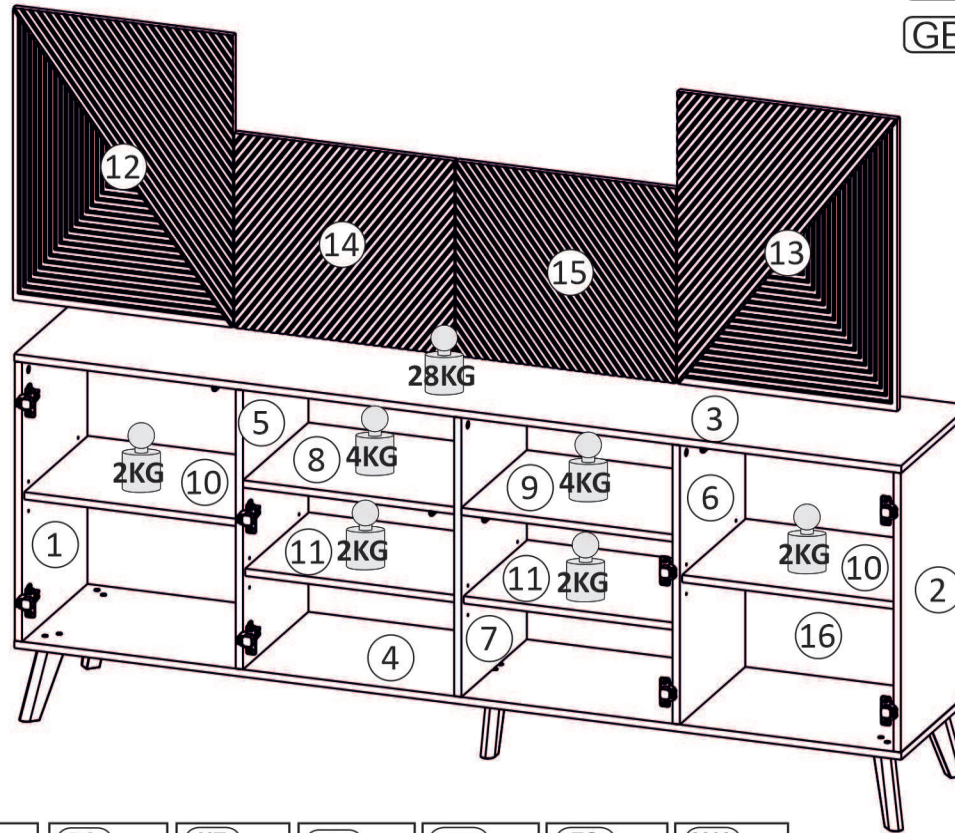
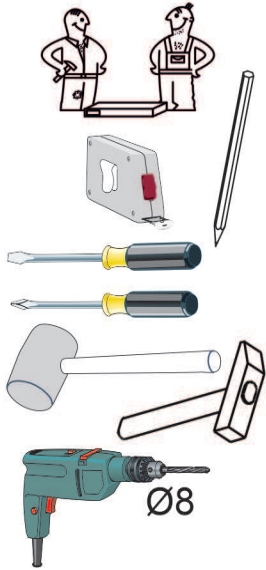
Strona: **1/9**  
 Blatt Nr: **1/9**

PL  
 D  
 GB

# INSTRUKCJA MONTAŻOWA MONTAGEANLEITUNG ASSEMBLY INSTRUCTIONS

Do montażu potrzebne są:  
 Für die Montage dieser Type benötigen Sie:

Use the following for assembly:



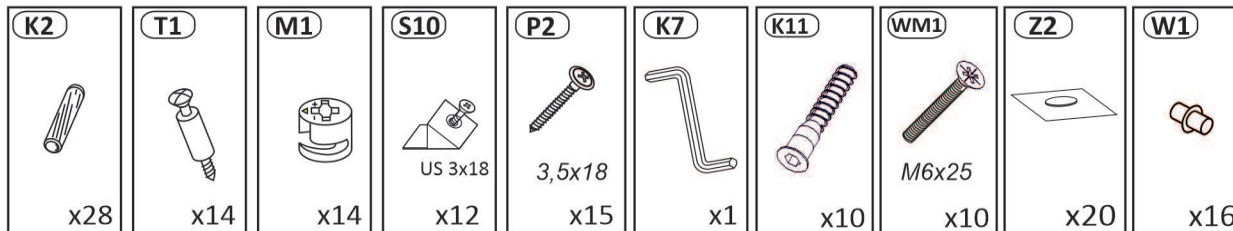
**D** Sehr geehrter Kunde, sollte ein Teil fehlen oder beschädigt sein, kreuzen Sie bitte dieses deutlich auf der Montageanleitung an und schicken Sie zu uns ab.  
**GB** Dear customer, Should there be any place missing or damaged, kindly mark this place clearly on the attached assembly instructions and return it to us.

**PL** Szanowny Kliencie, gdyby brakowało jakiejś części lub byłaby uszkodzona proszę to oznaczyć krzyżykiem na instrukcji montażowej i przesłać instrukcję razem z reklamacją.

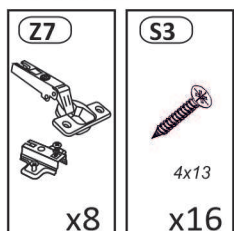
**Pflegehinweis!**  
 Bitte nur mit einem Staubtuch oder einem feuchten Lappen reinigen. KEINE scheuernde Putzmittel verwenden!

**Uwagi pielęgnacyjne!**  
 Proszę wycierać ściereczką do kurzu lub lekko wilgotną ścierką. Nie stosować ŻADNYCH środków rysujących powierzchnie.

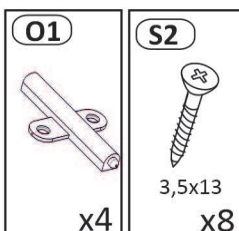
## BAG 1



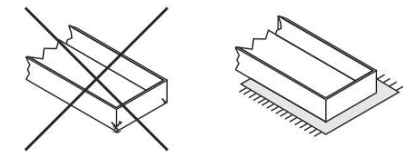
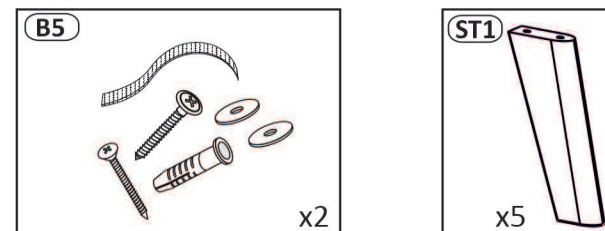
## BAG 2



## BAG 3

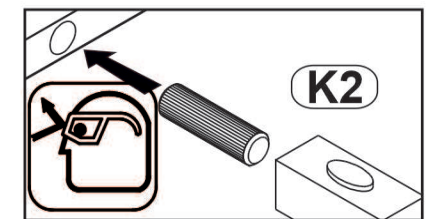
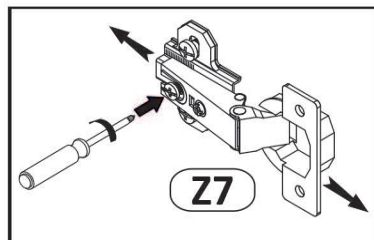
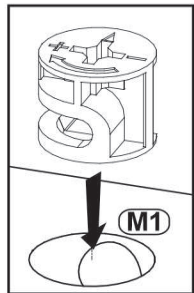
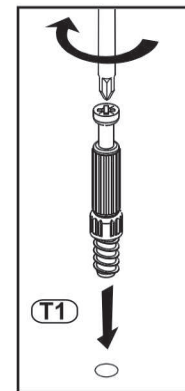
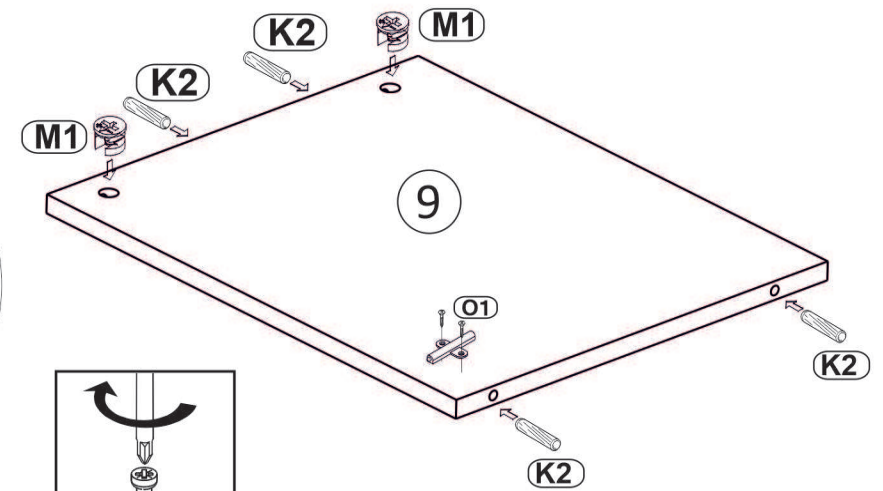
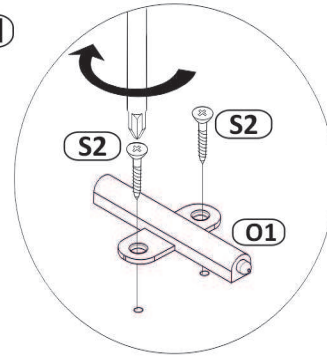
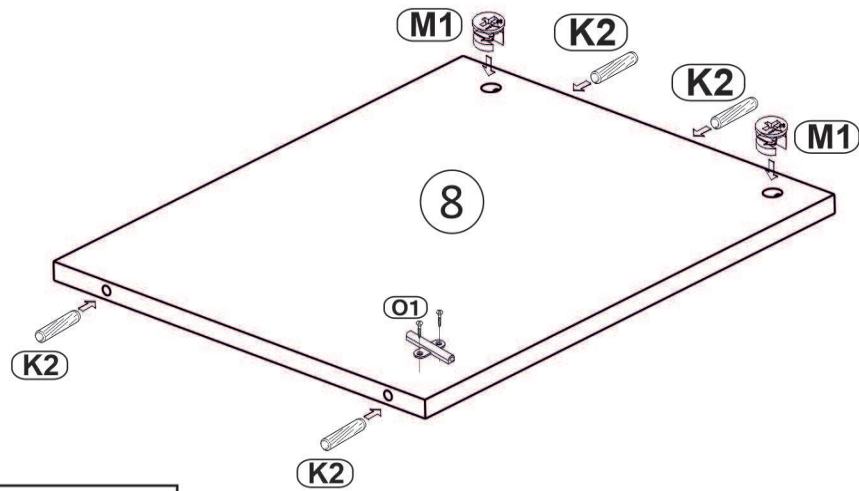
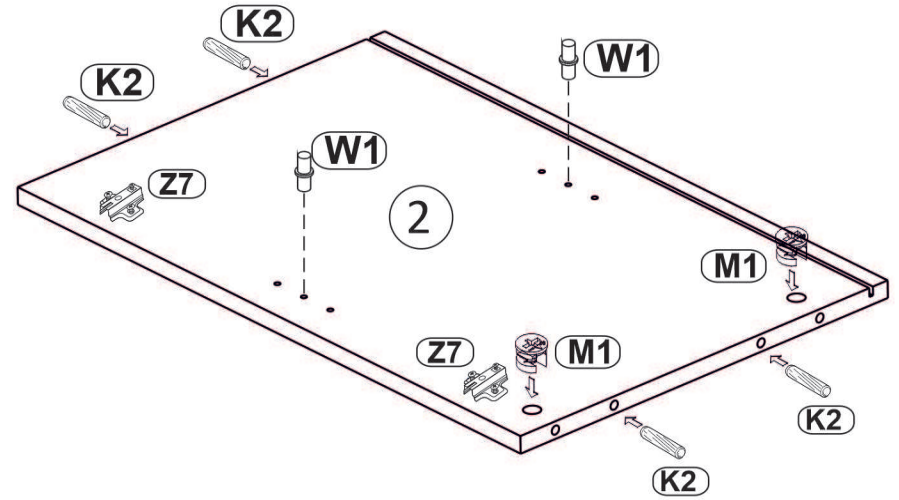
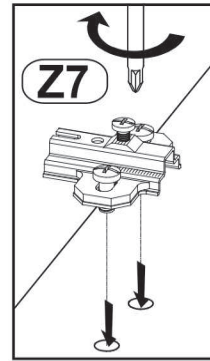
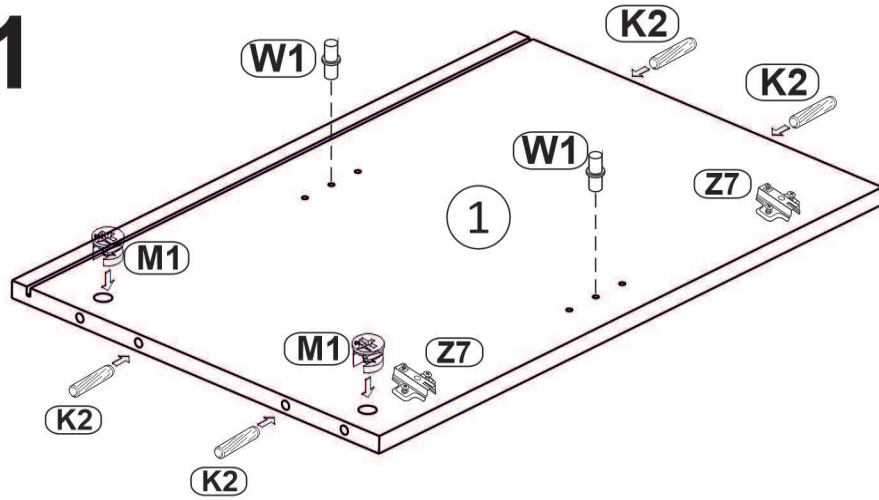


## BAG 4

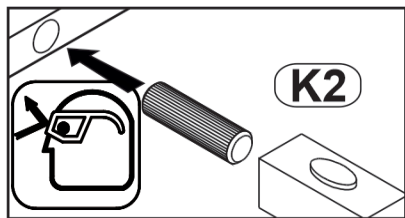
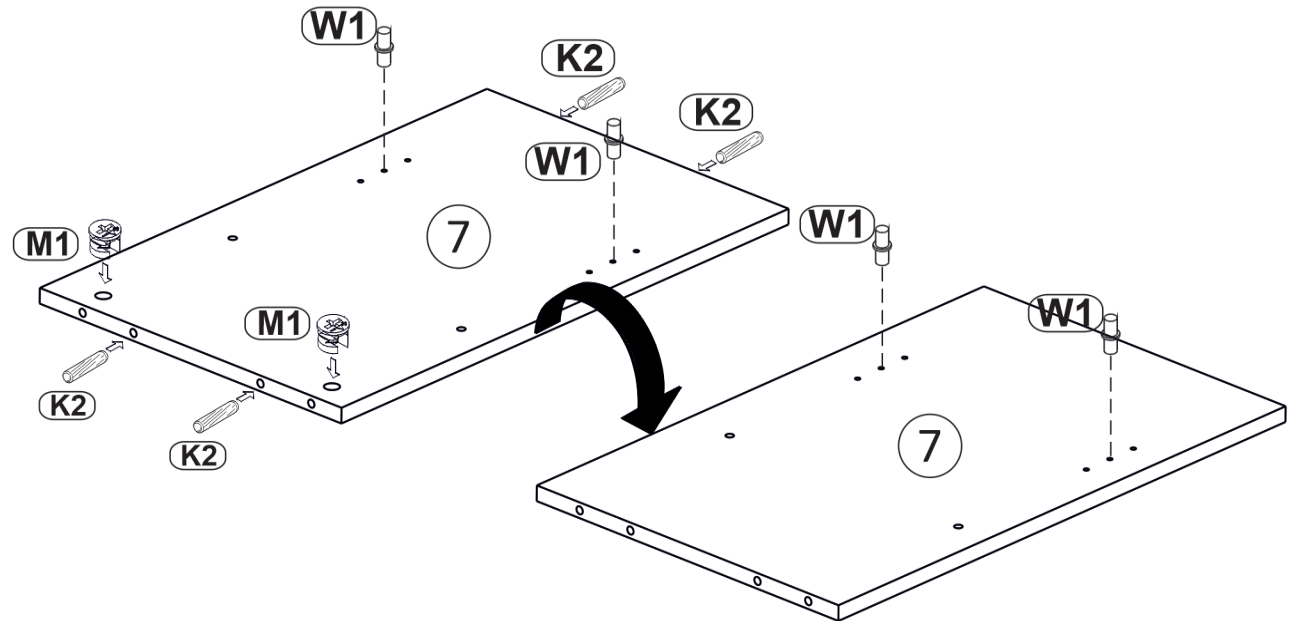
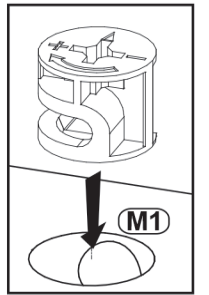
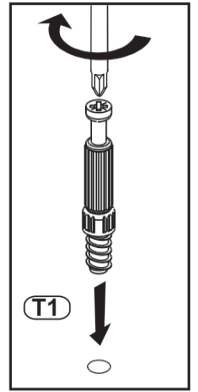
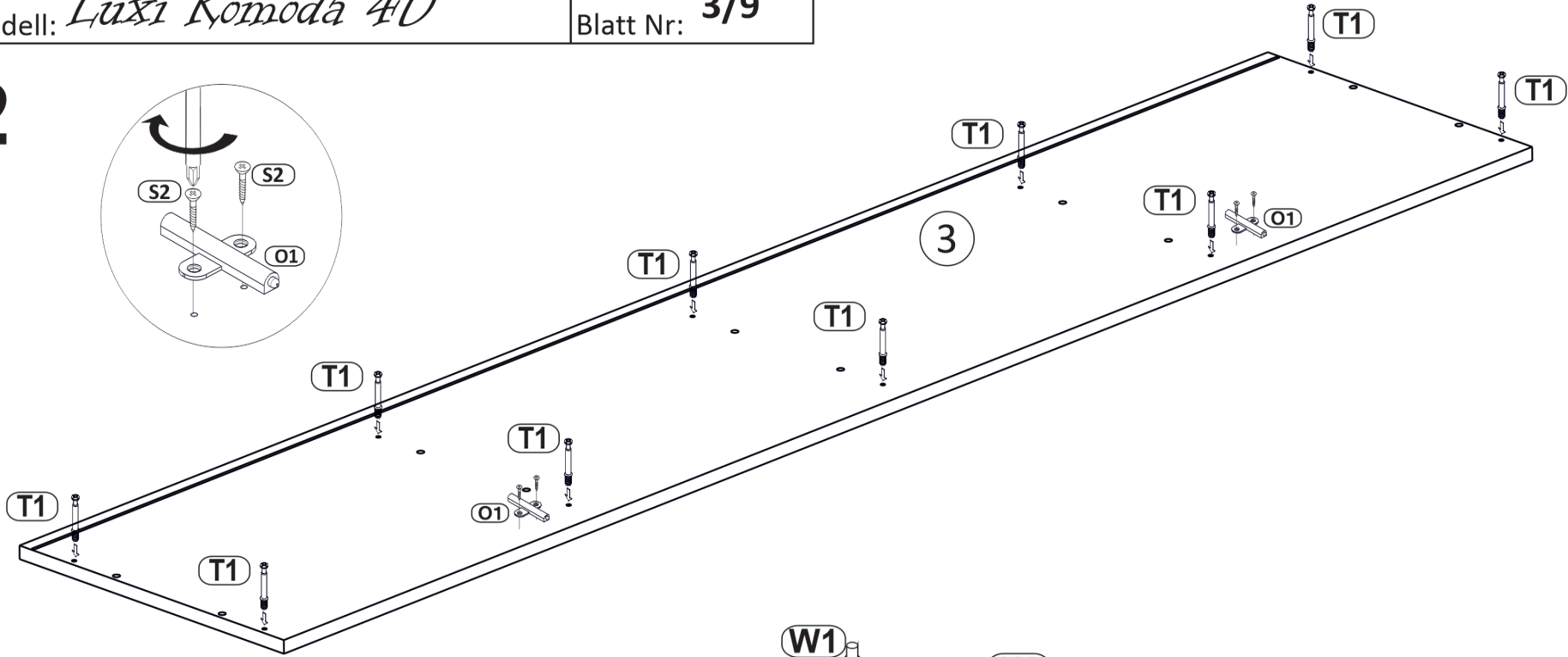
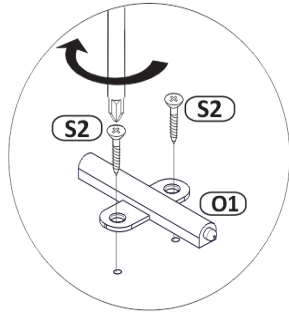


Proszę montować mebel na kartonie!  
 Bitte das Möbel auf der Verpackung montieren.

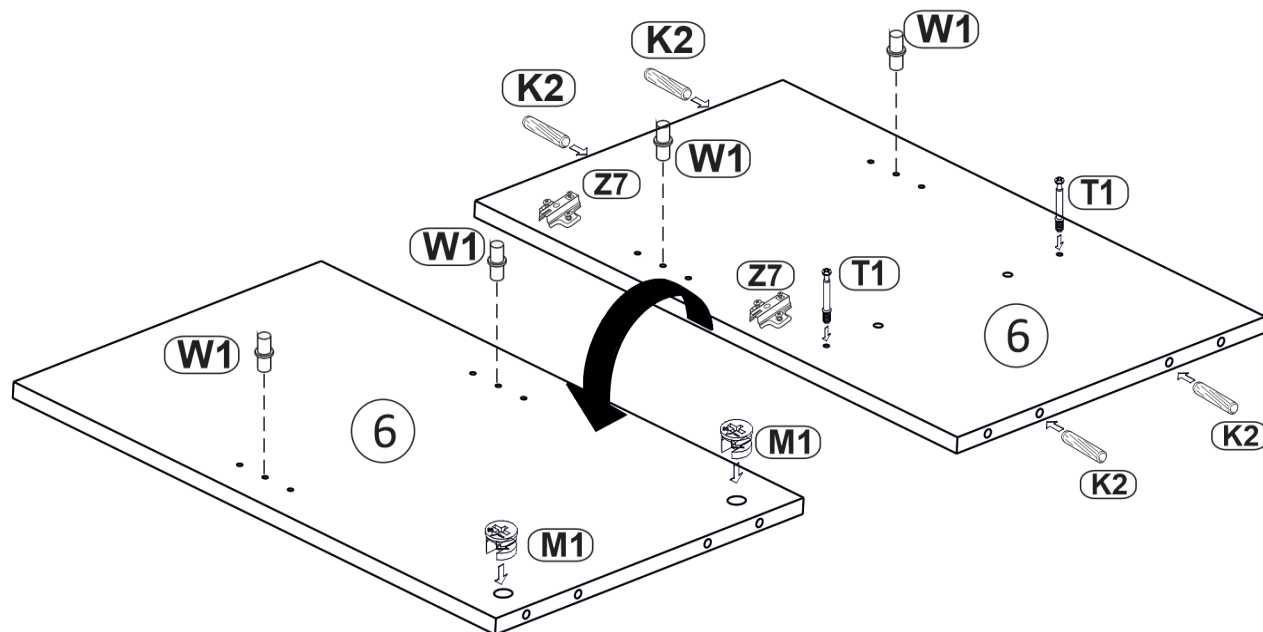
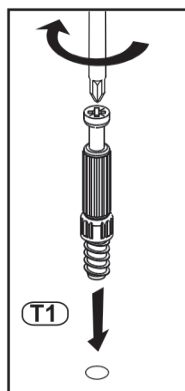
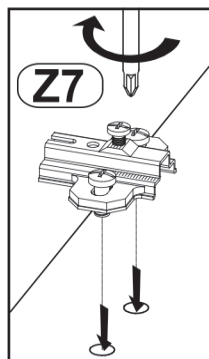
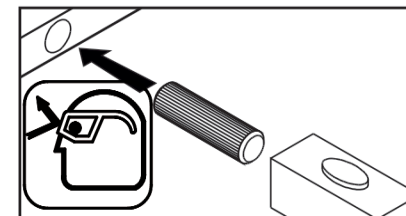
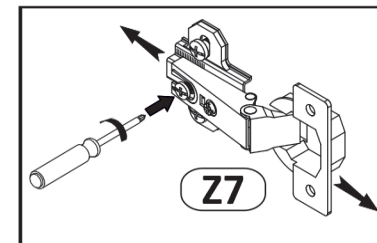
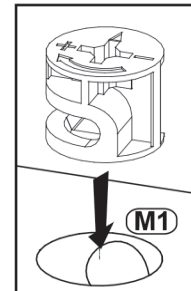
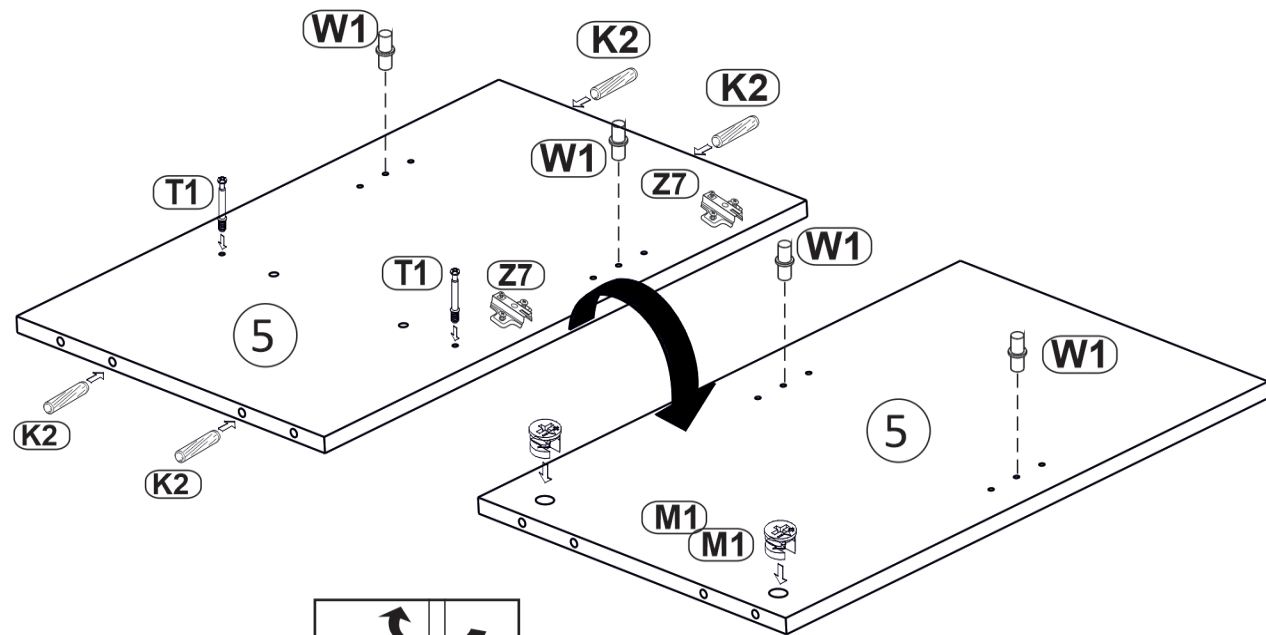
1



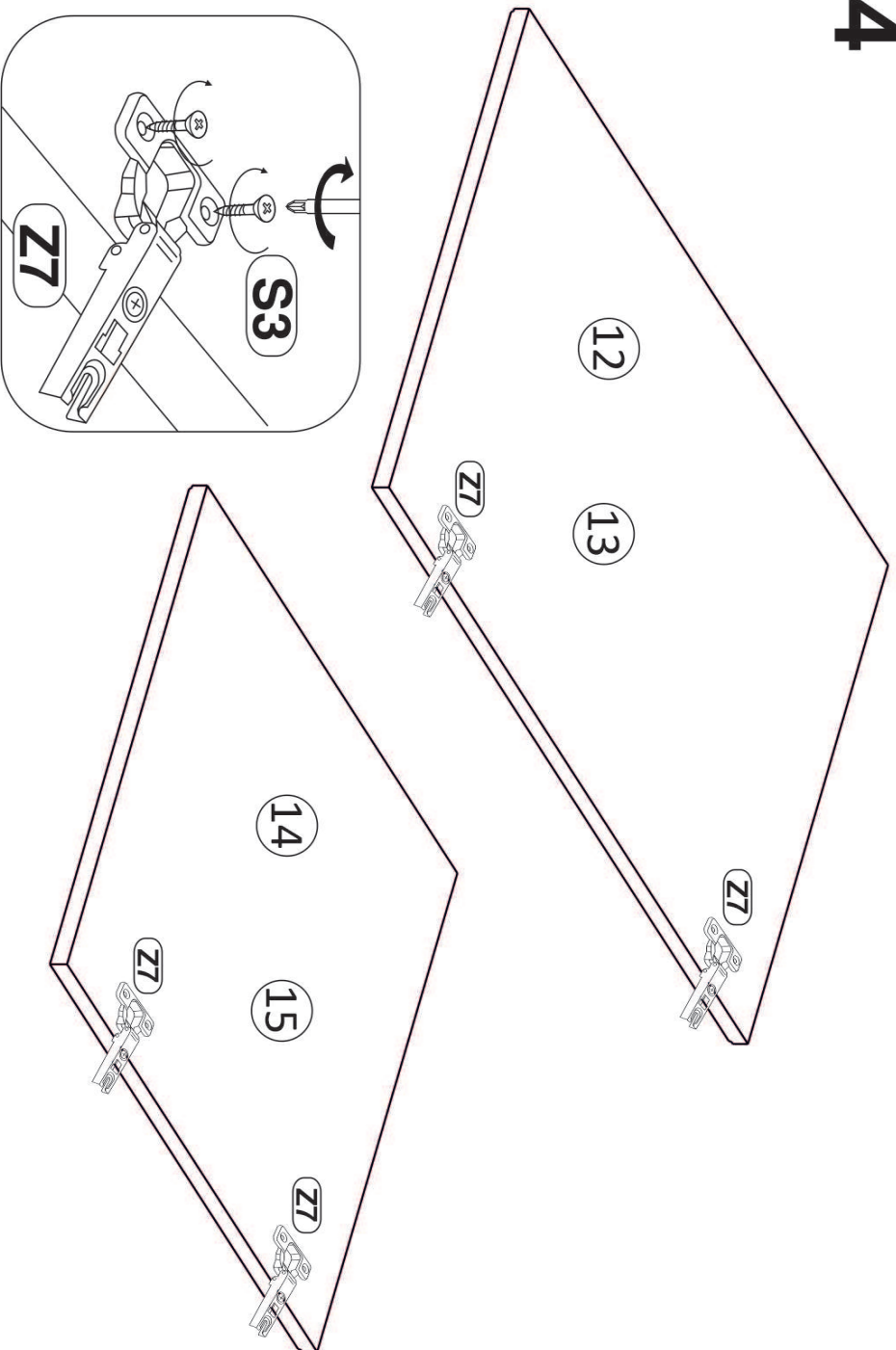
**2**



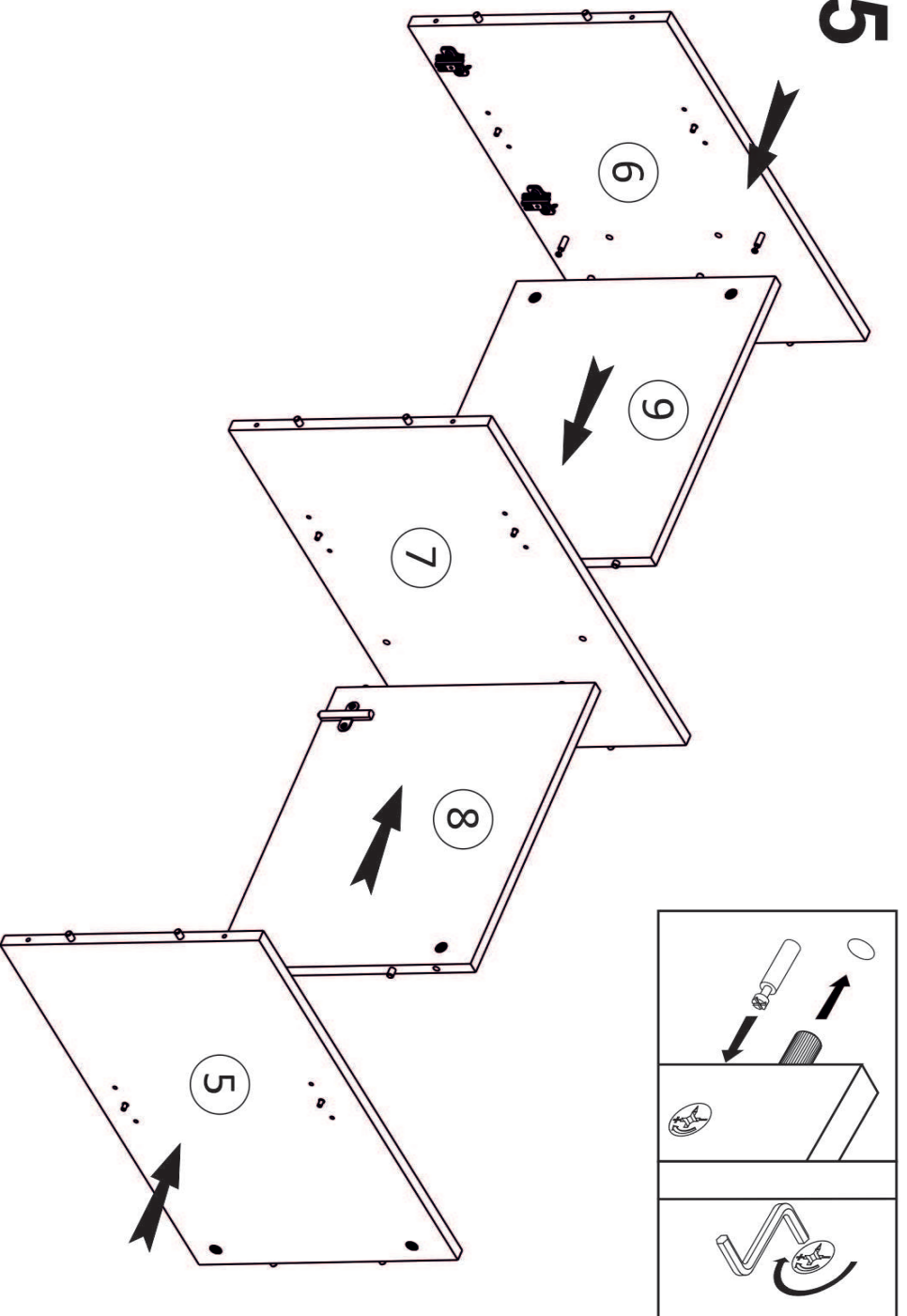
3



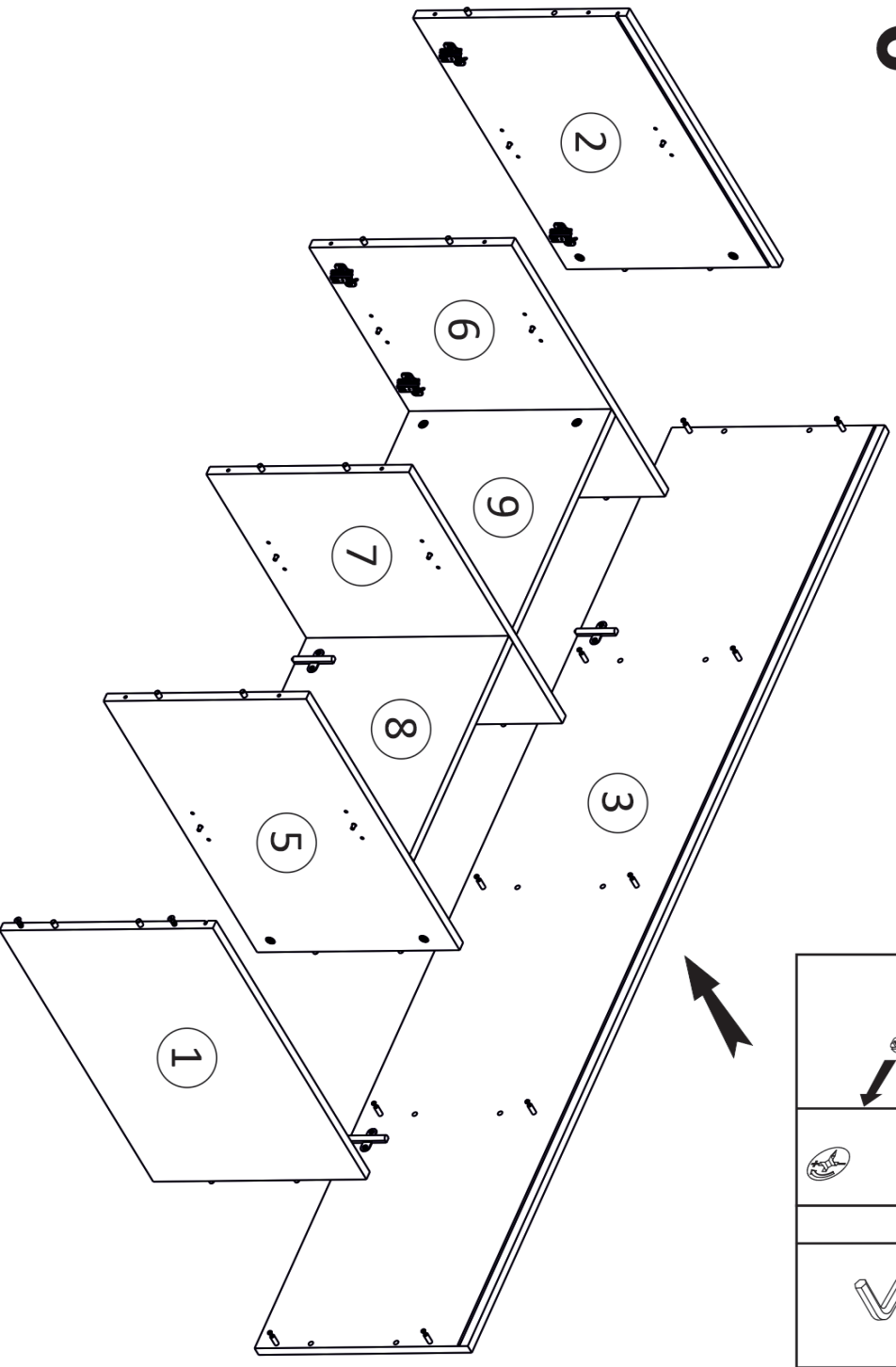
# 4



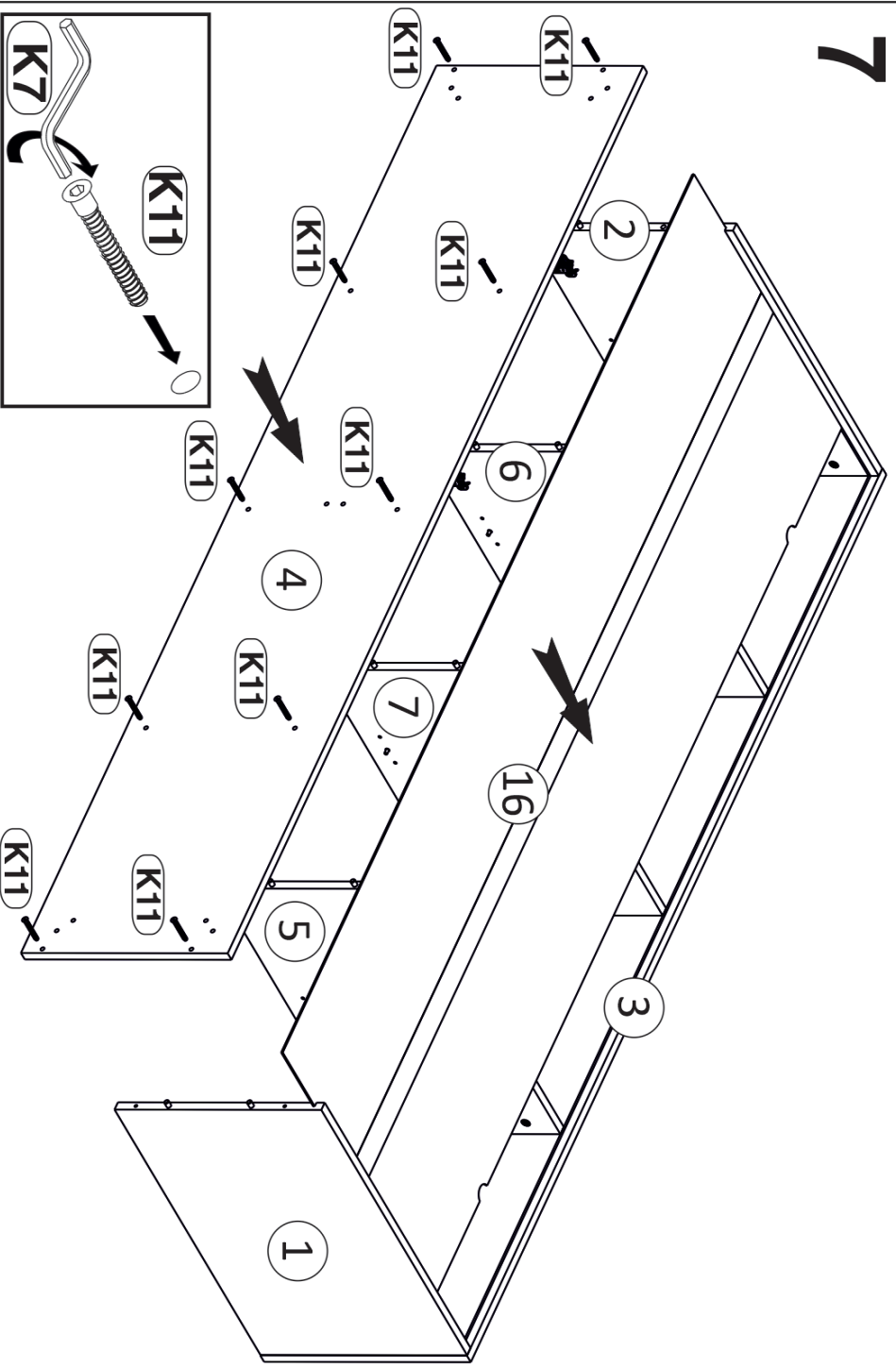
# 5



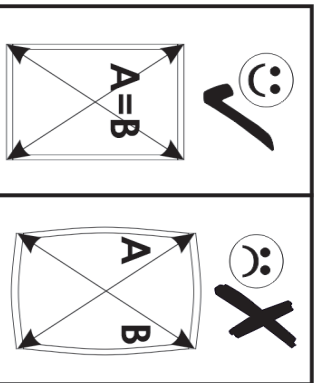
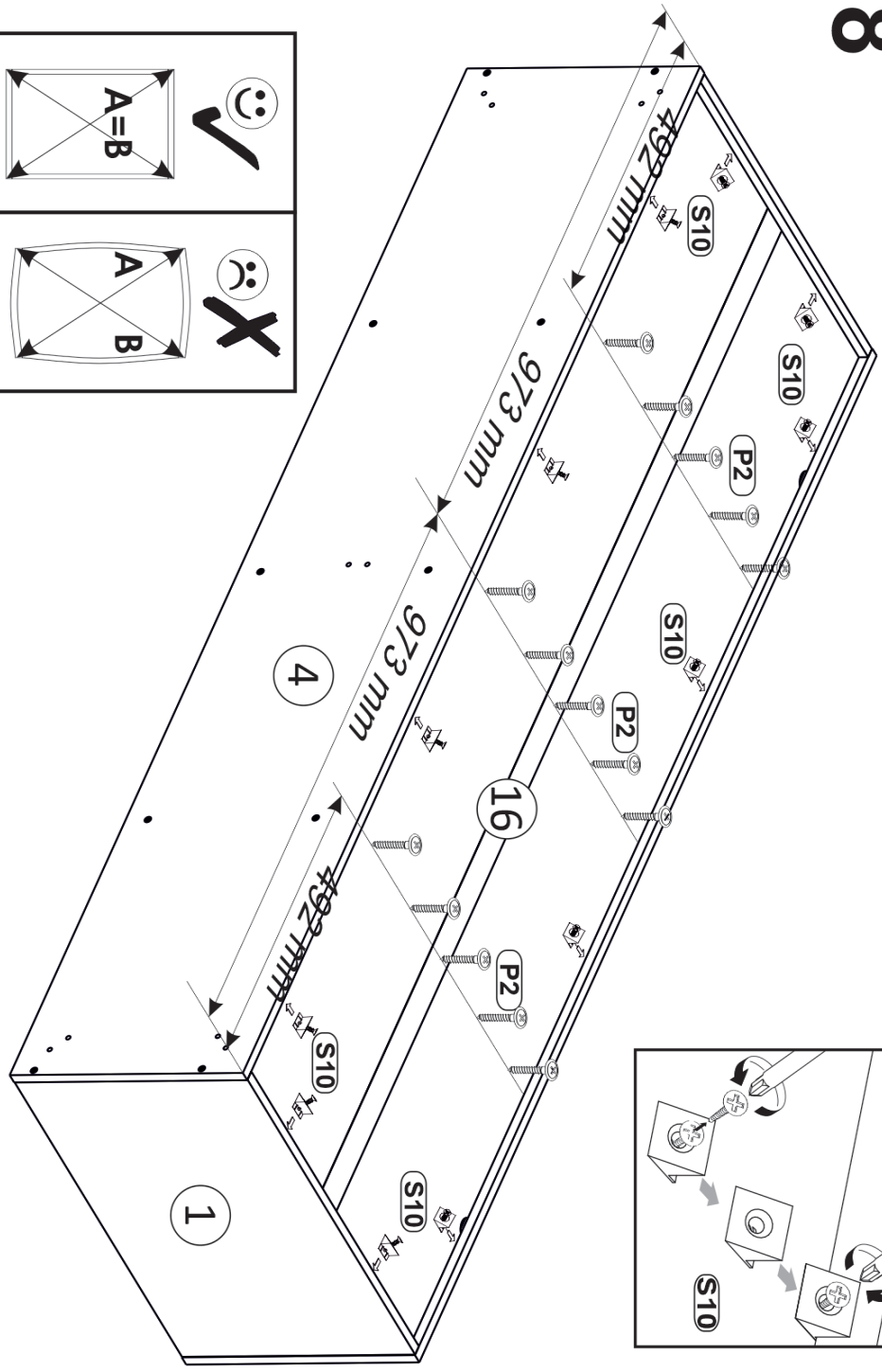
**6**



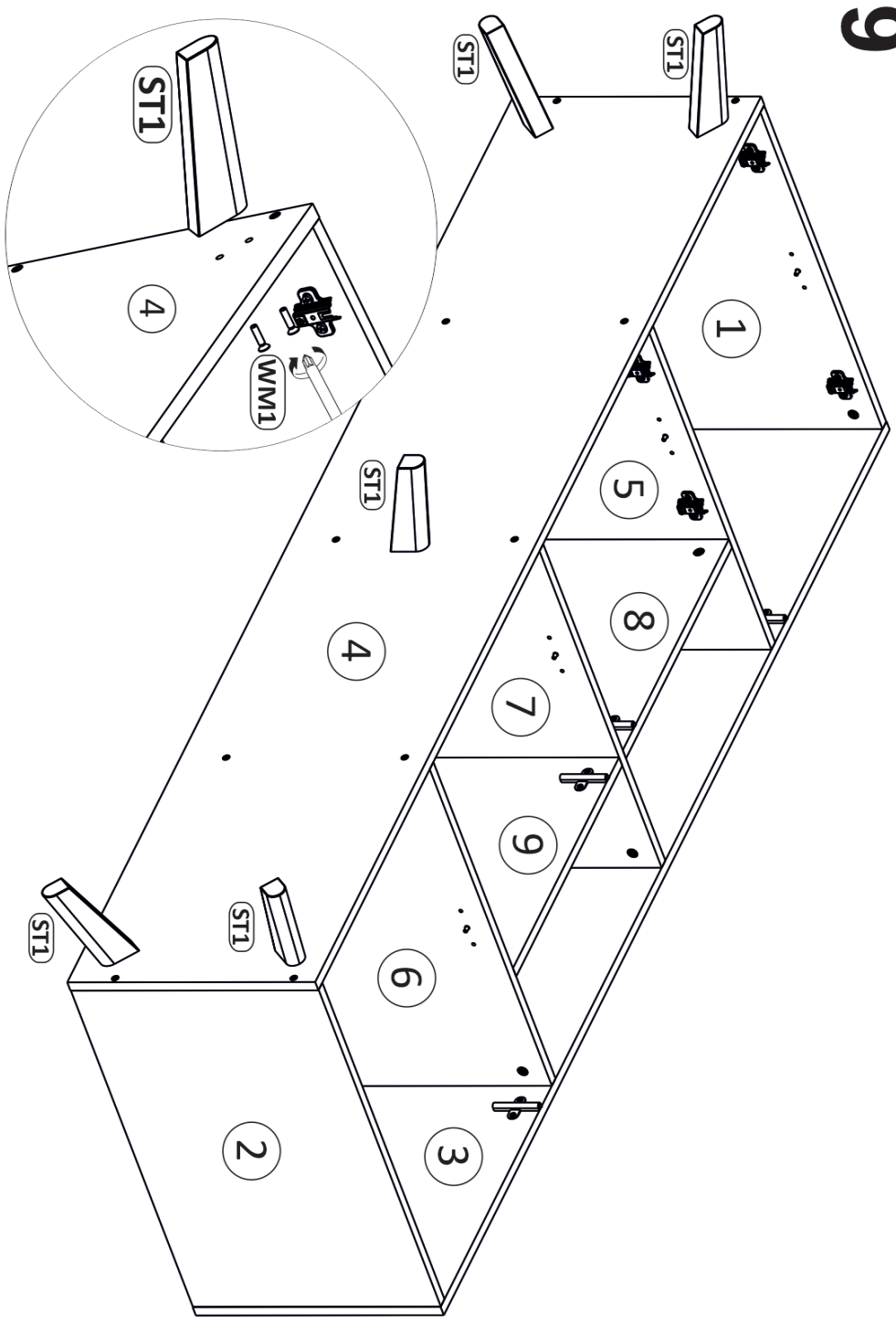
**7**



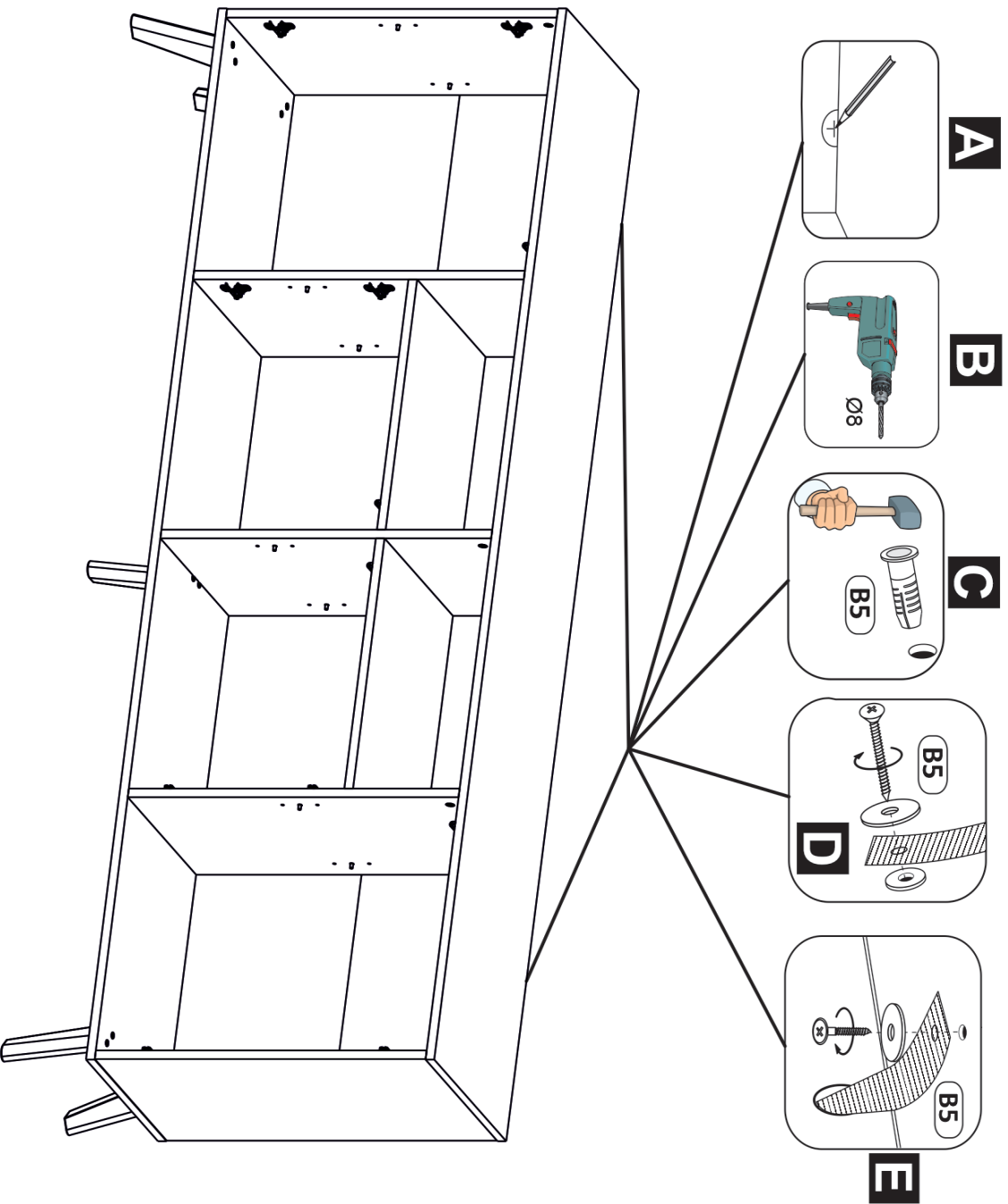
**8**



**9**

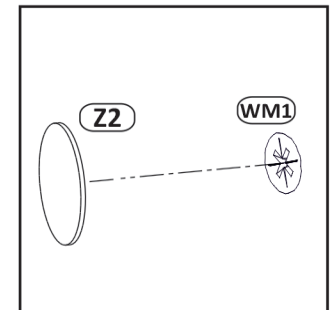
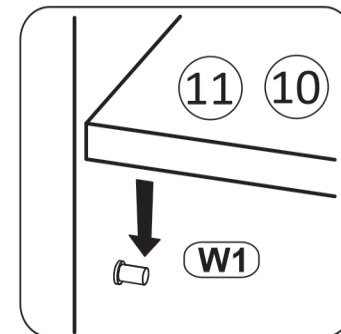
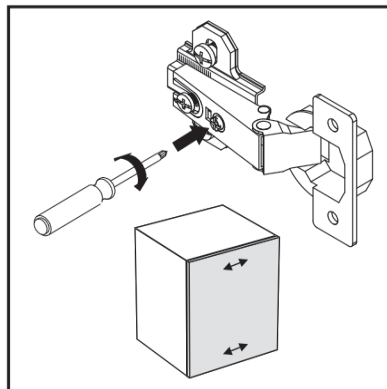
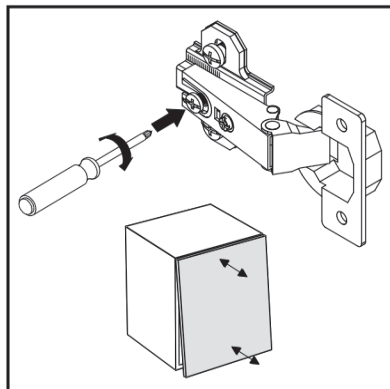
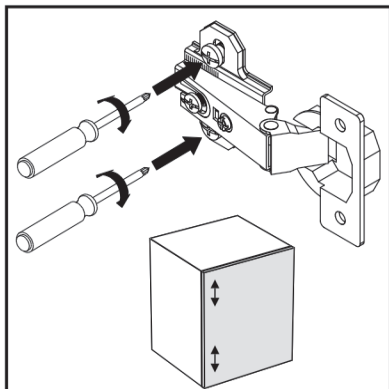
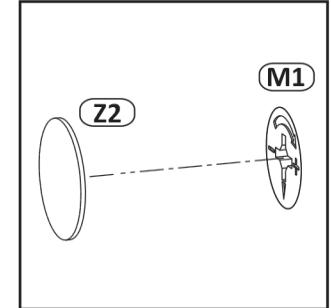
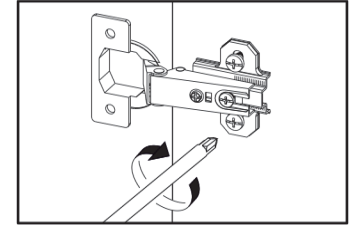
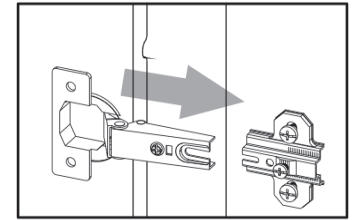
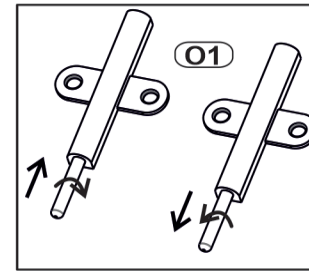
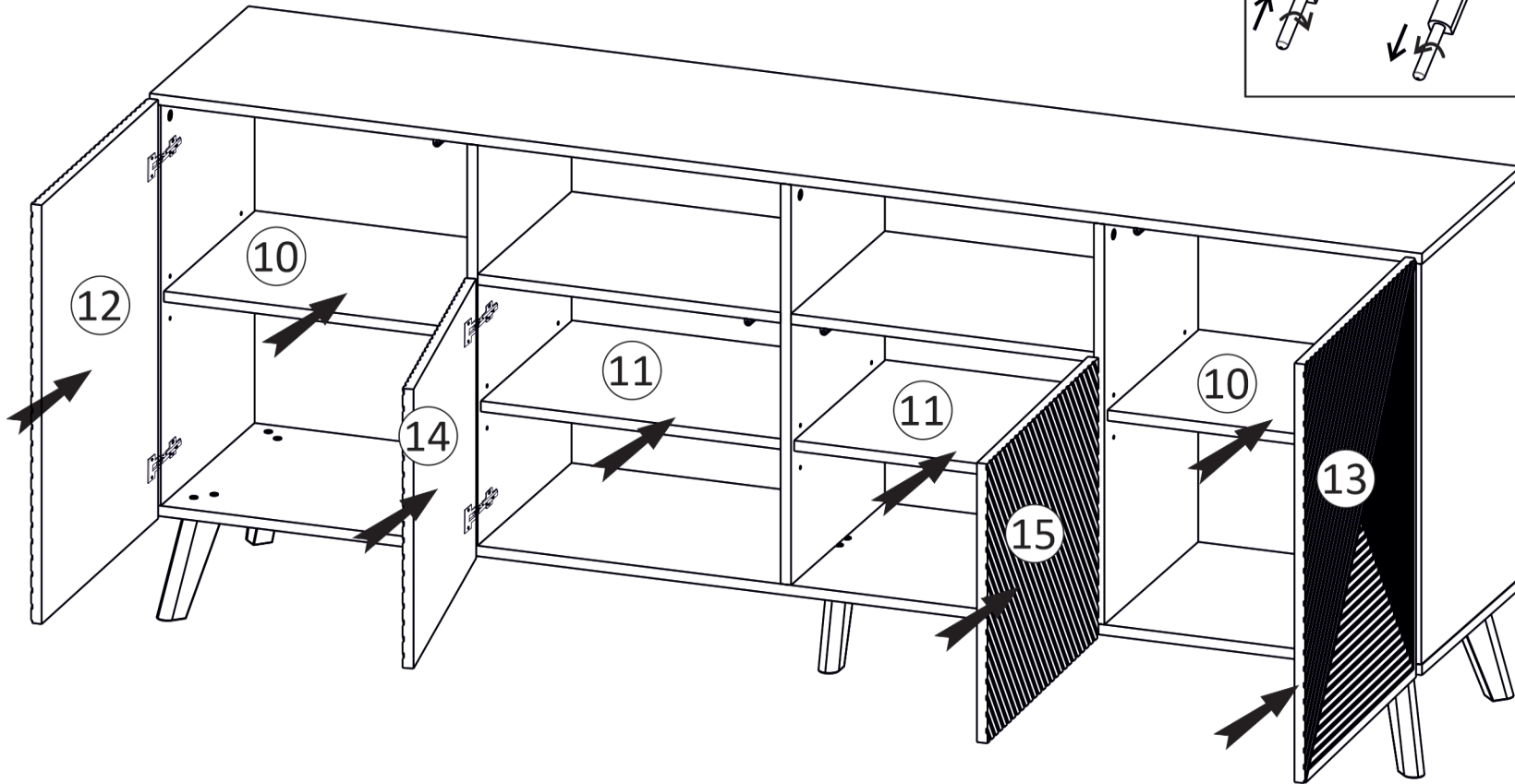


# 10





# 11



Model: *Luxi RTV 160 2dlk*  
 Modell: *Luxi RTV 160 2dlk*

Strona: **1/8**  
 Blatt Nr: **1/8**

PL

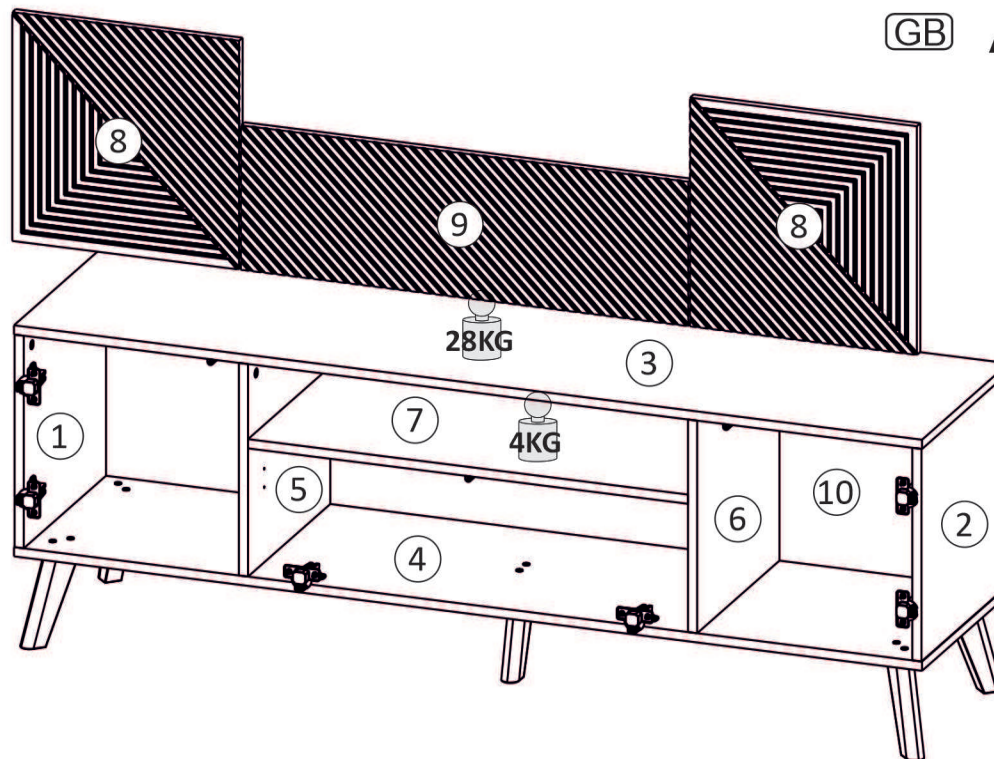
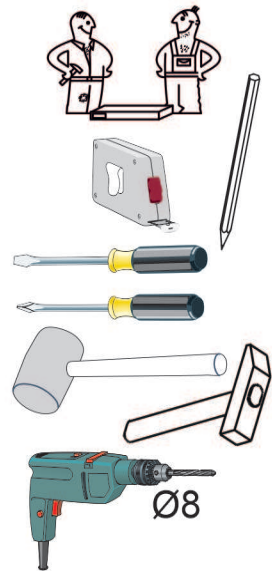
D

GB

# INSTRUKCJA MONTAŻOWA MONTAGEANLEITUNG ASSEMBLY INSTRUCTIONS

Do montażu potrzebne są:  
 Für die Montage dieser Type benötigen Sie:

Use the following for assembly:



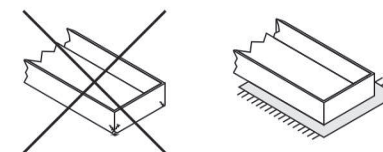
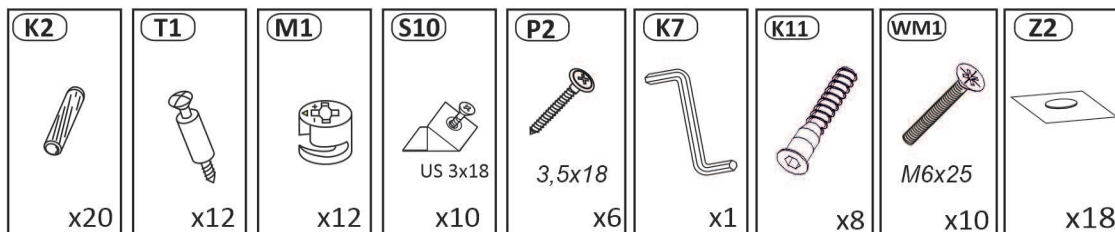
**D** Sehr geehrter Kunde, sollte ein Teil fehlen oder beschädigt sein, kreuzen Sie bitte dieses deutlich auf der Montageanleitung an und schicken Sie zu uns ab.  
**GB** Dear customer, Should there be any place missing or damaged, kindly mark this place clearly on the attached assembly instructions and return it to us.

**PL** Szanowny Kliencie, gdyby brakowało jakiejś części lub byłaby uszkodzona proszę to oznaczyć krzyżykiem na instrukcji montażowej i przesłać instrukcję razem z reklamacją.

**Pflegehinweis!**  
 Bitte nur mit einem Staubtuch oder einem feuchtem Lappen reinigen. KEINE scheuernde Putzmittel verwenden!

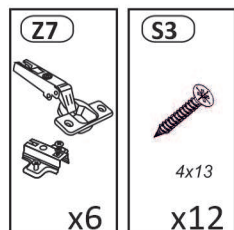
**Uwagi pielęgnacyjne!**  
 Proszę wycierać ściereczką do kurzu lub lekko wilgotną ścierką. Nie stosować ZADNYCH środków rysujących powierzchnie.

## BAG 1

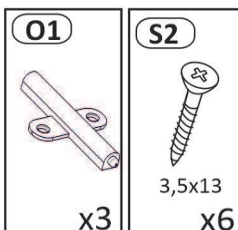


Proszę montować mebel na kartonie!  
 Bitte das Möbel auf der Verpackung montieren.

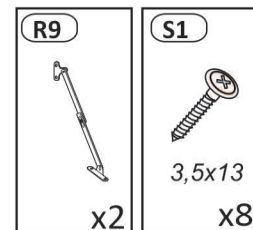
## BAG 2



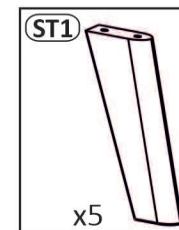
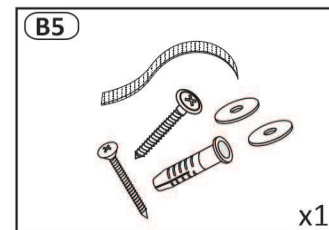
## BAG 3



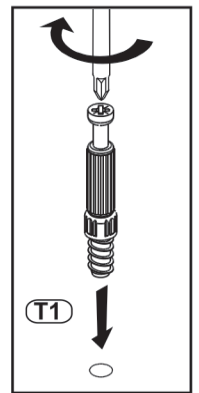
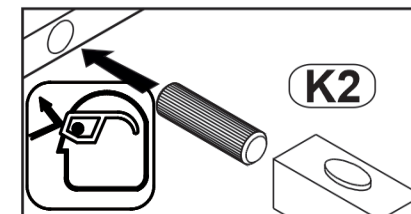
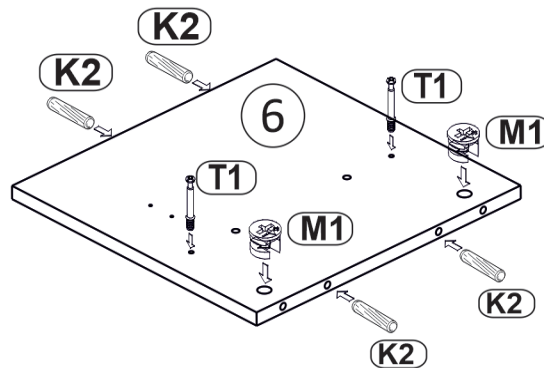
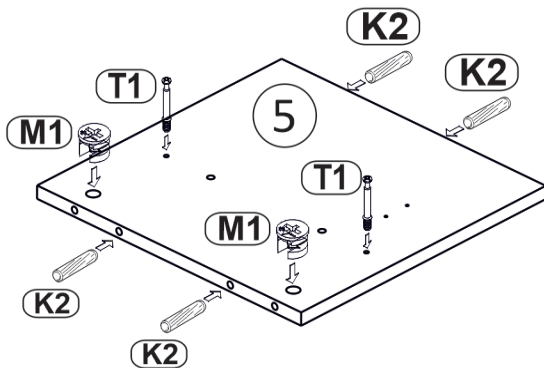
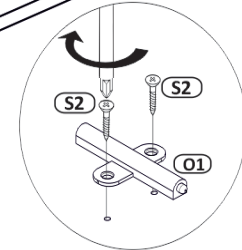
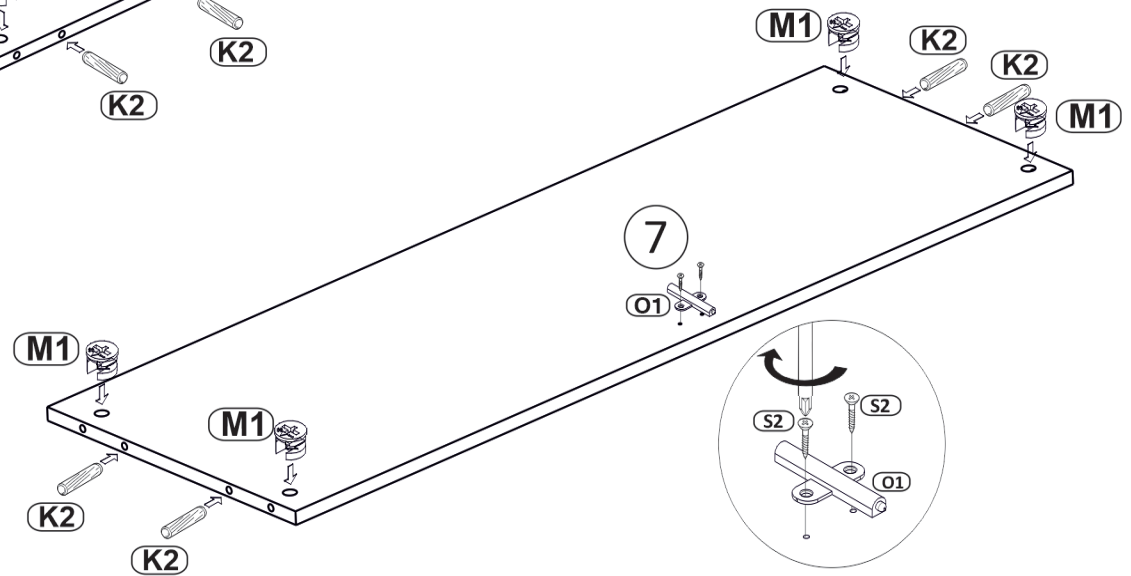
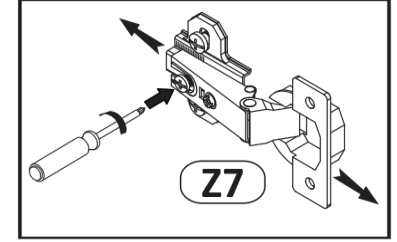
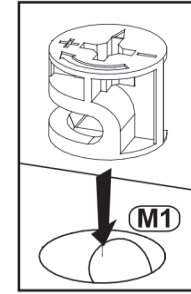
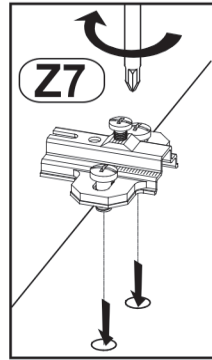
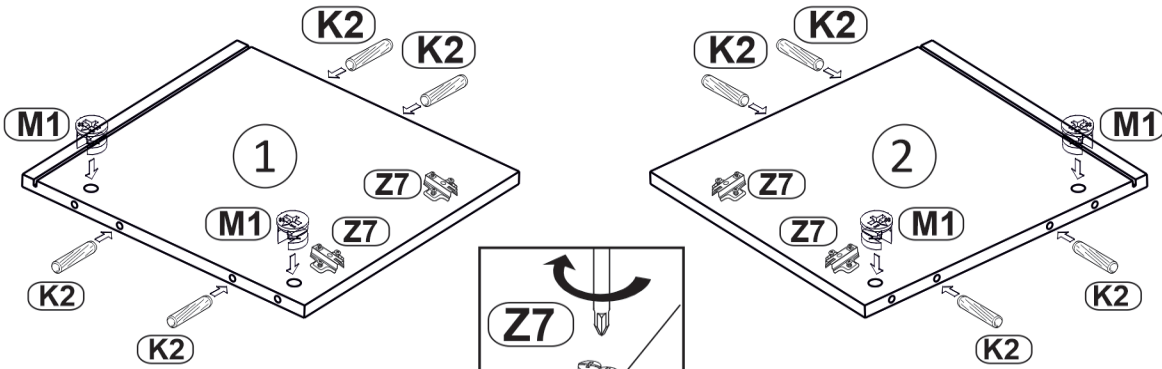
## BAG 4



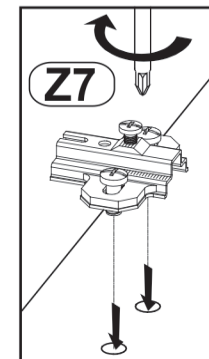
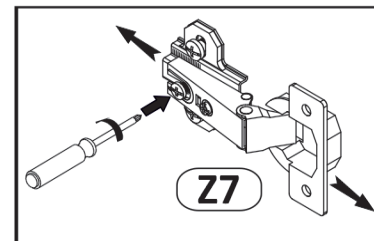
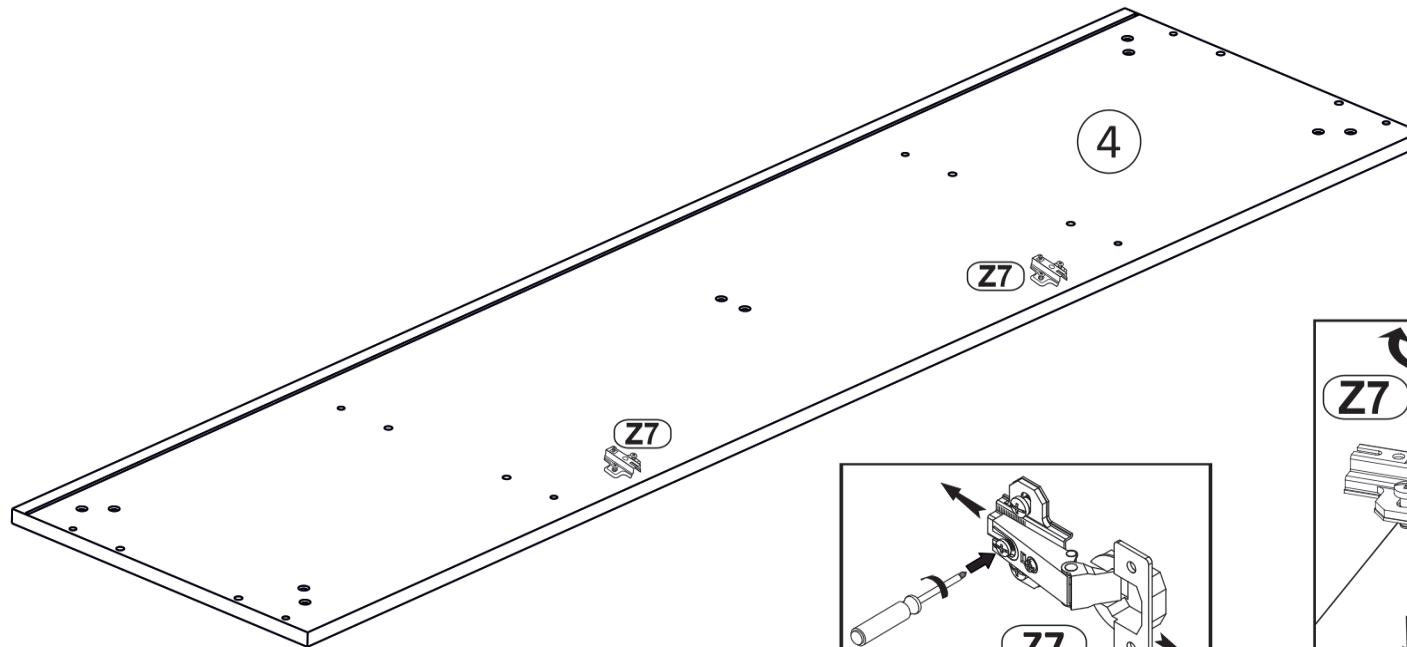
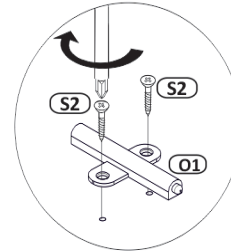
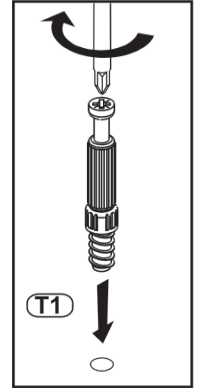
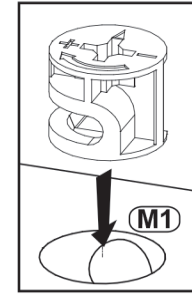
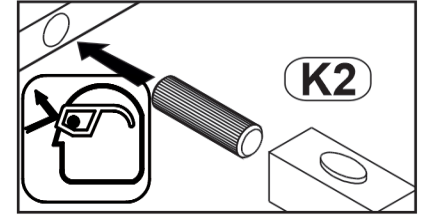
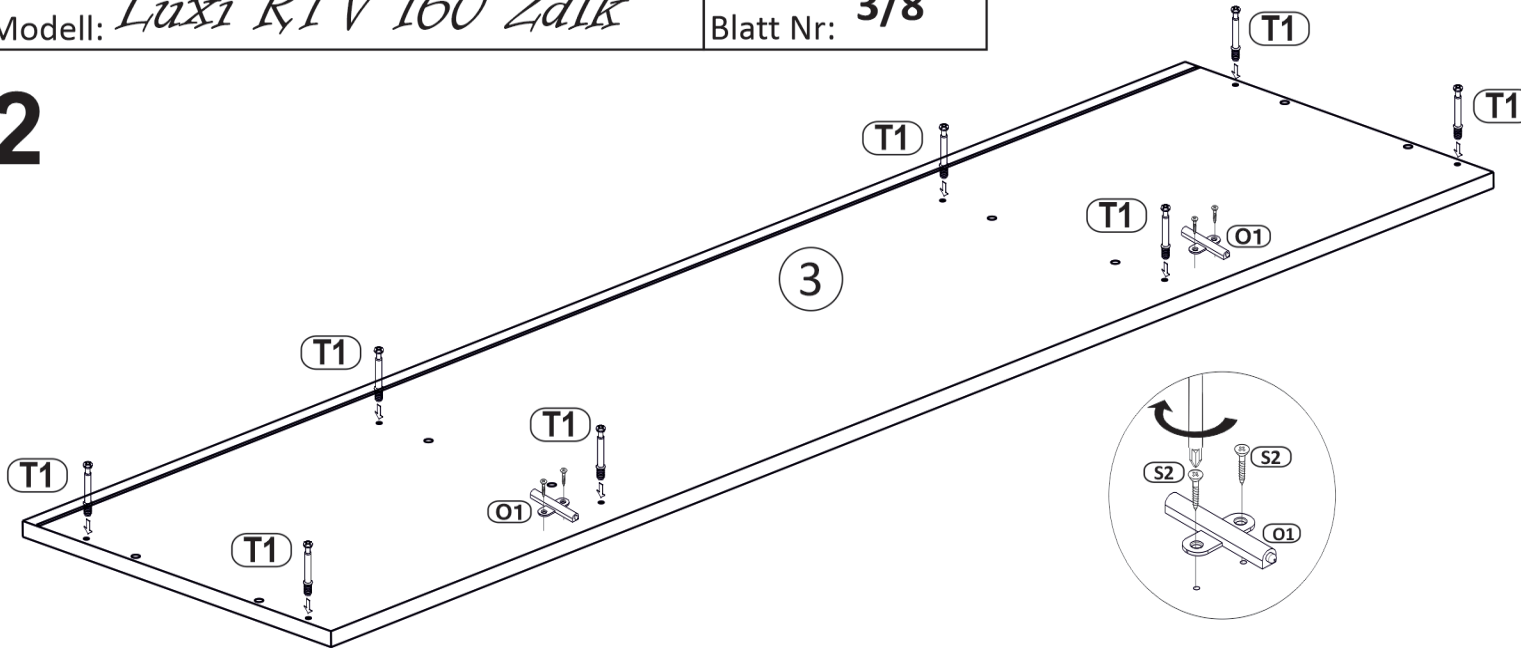
## BAG 5



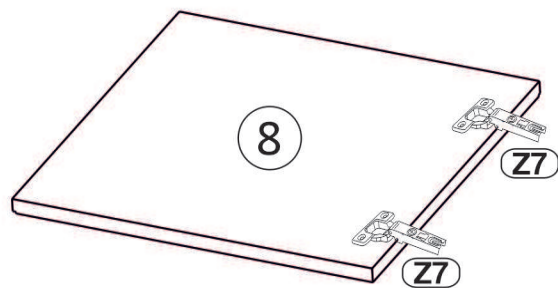
**1**



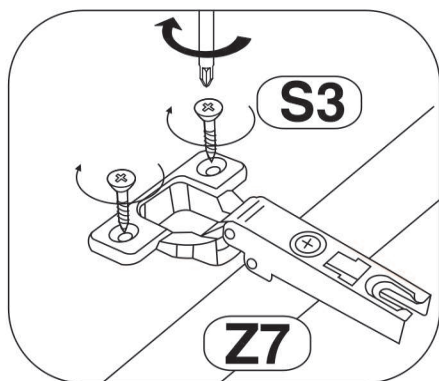
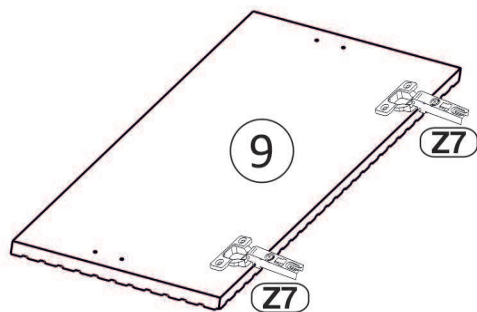
**2**



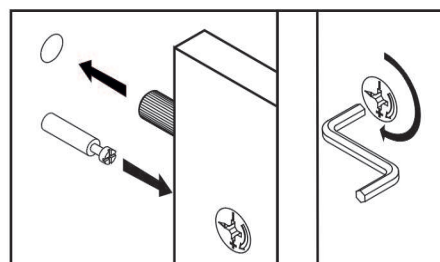
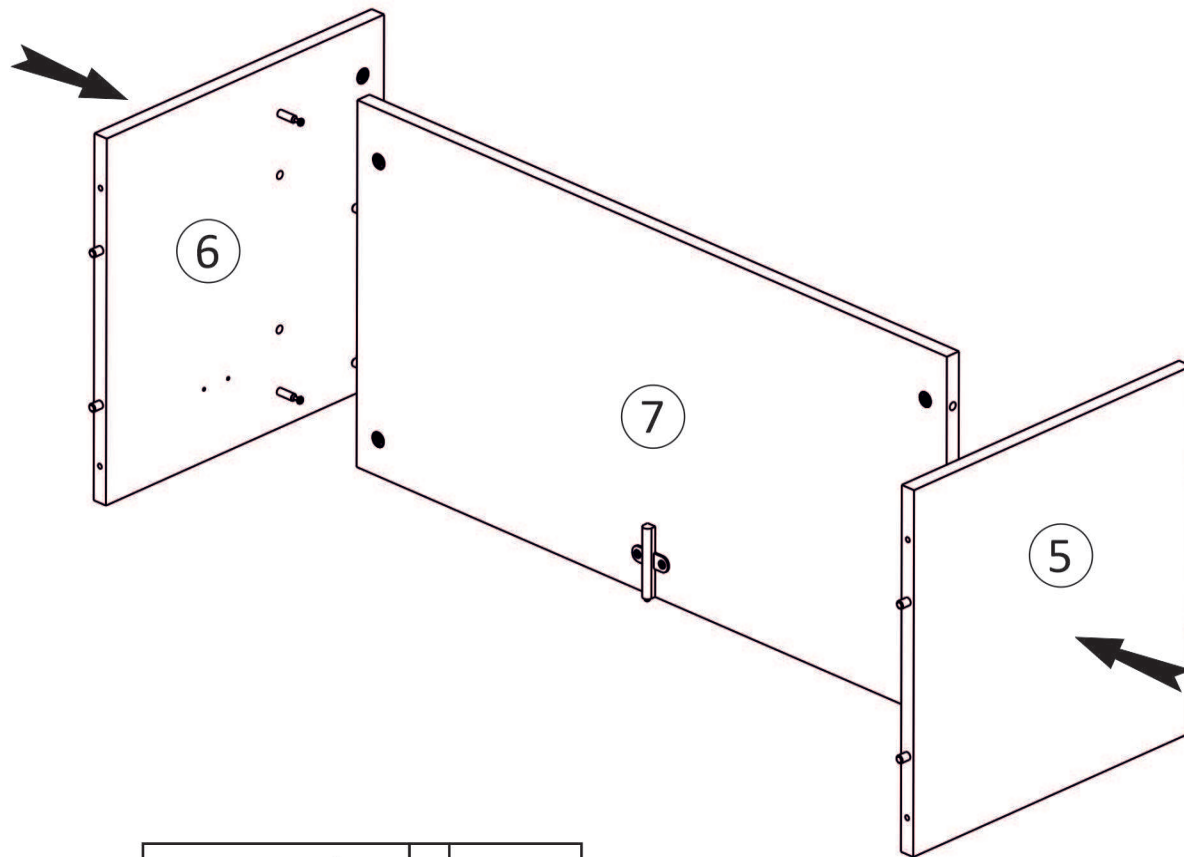
**3**



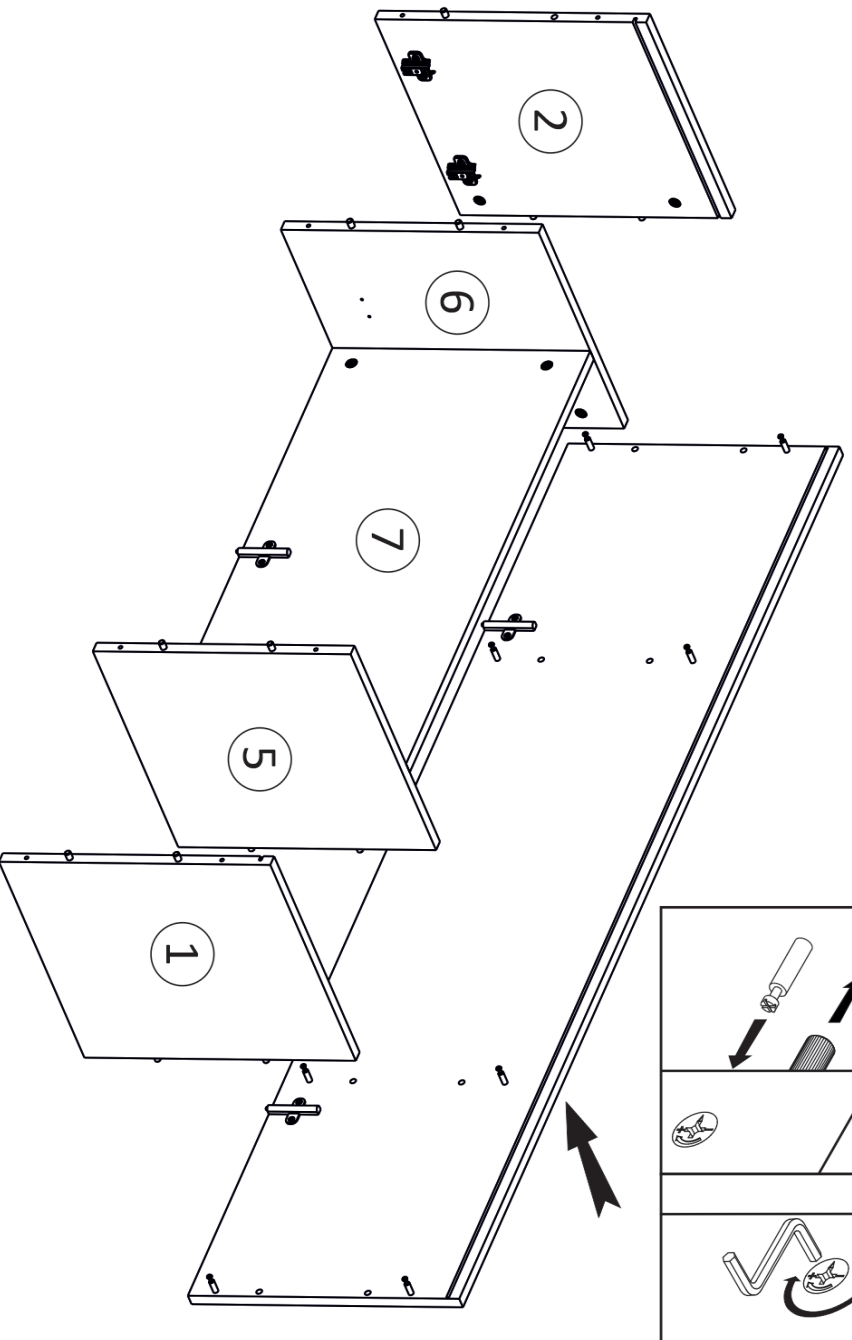
**x2**



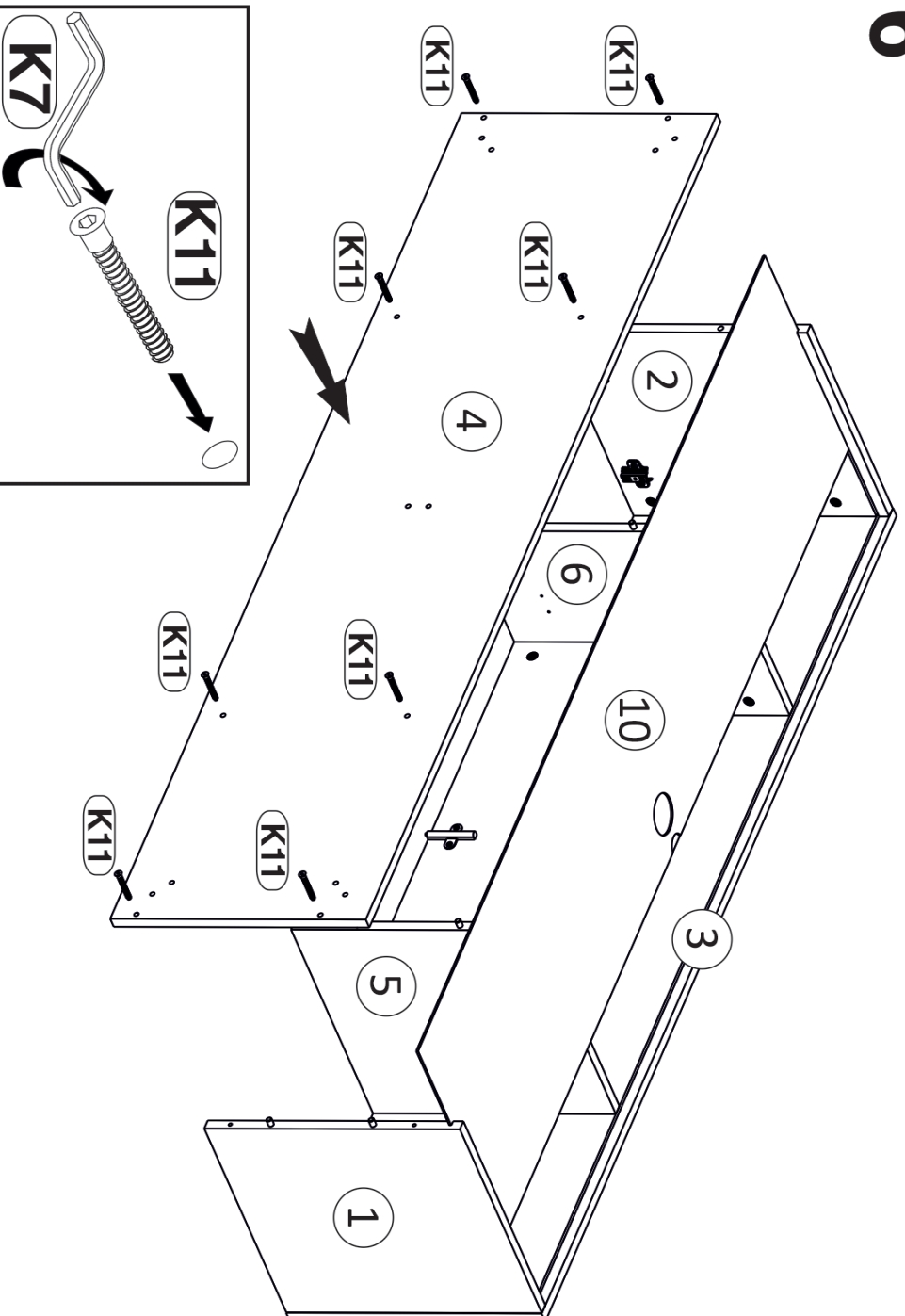
**4**



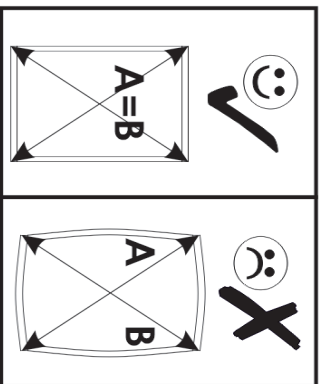
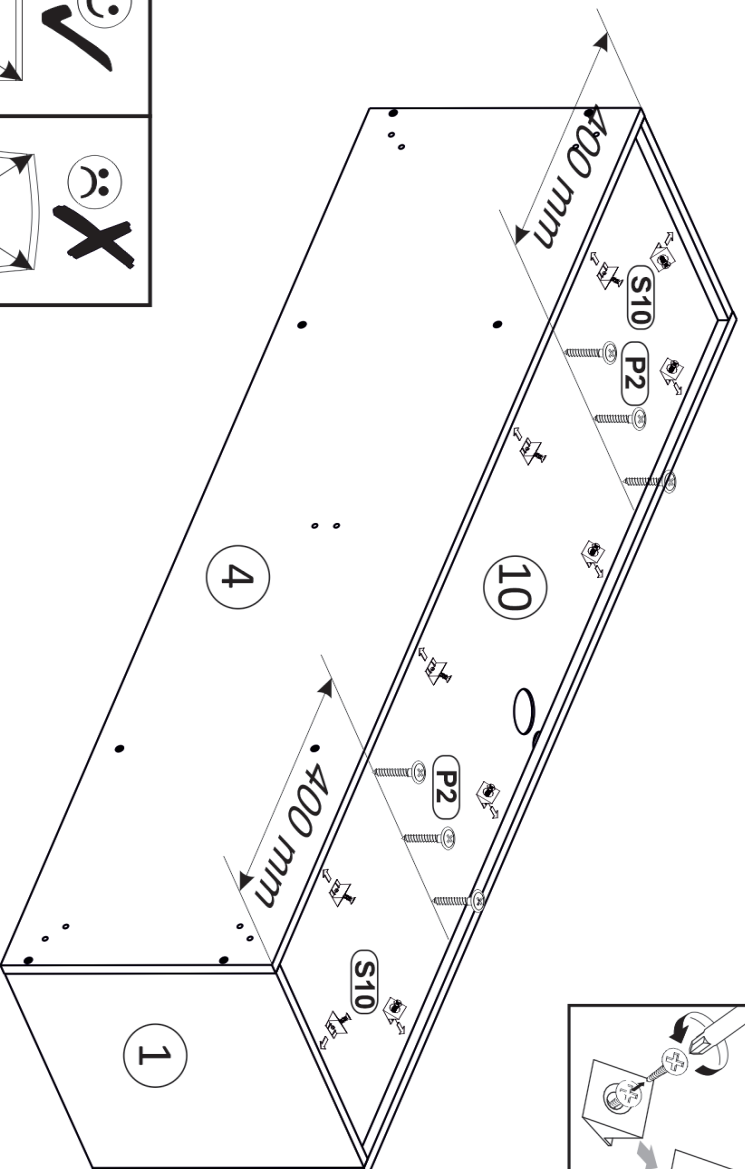
# 5



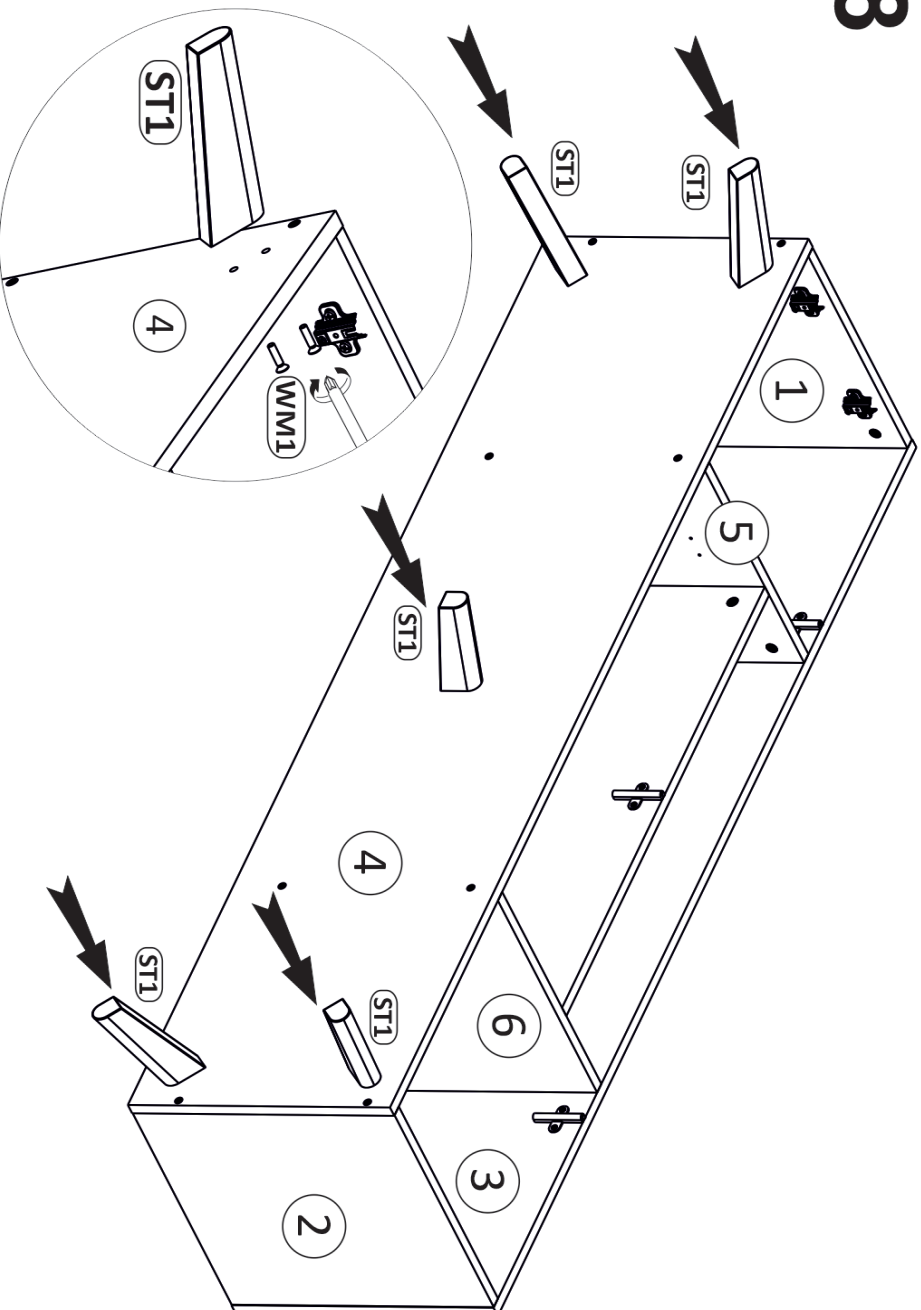
# 6



# 7

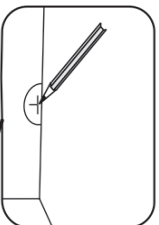


# 8

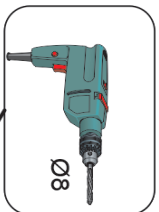


**9**

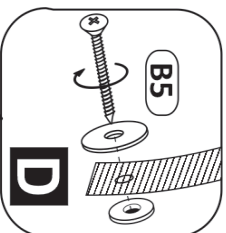
**A**



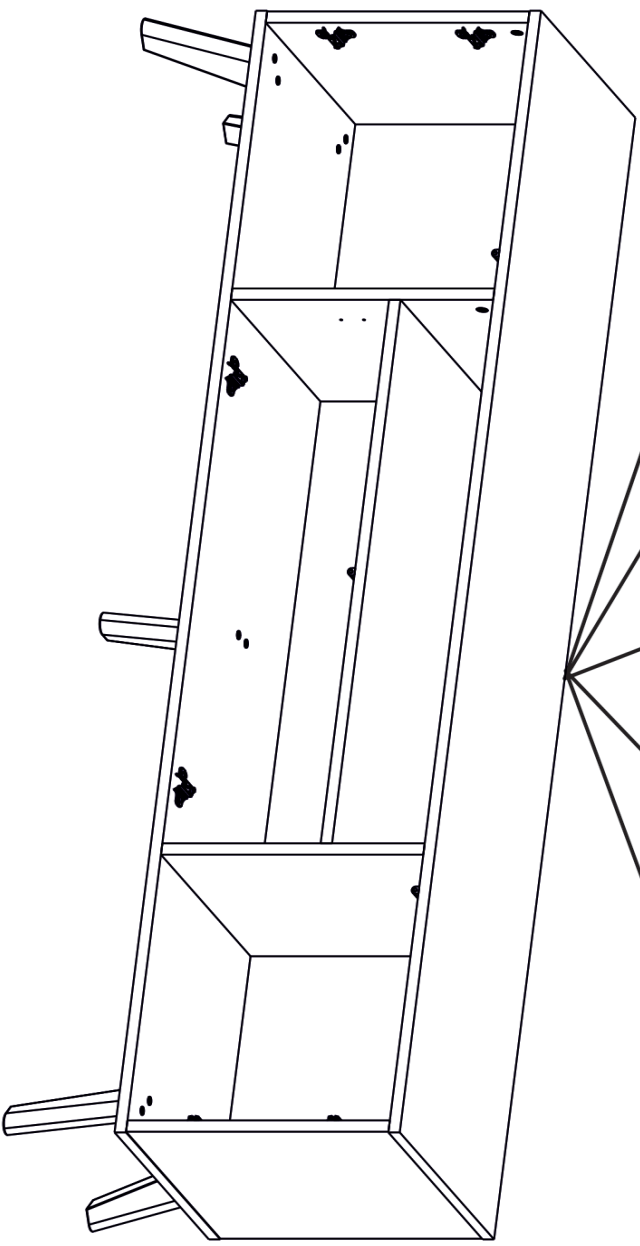
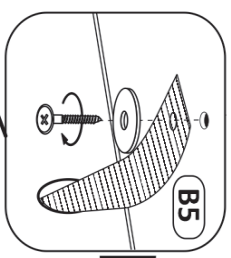
**B**



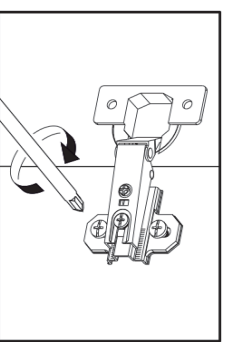
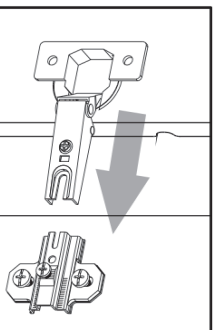
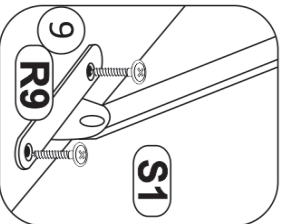
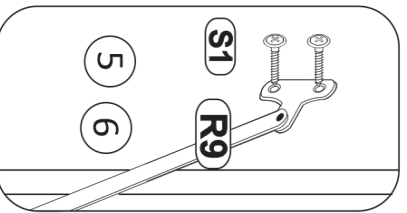
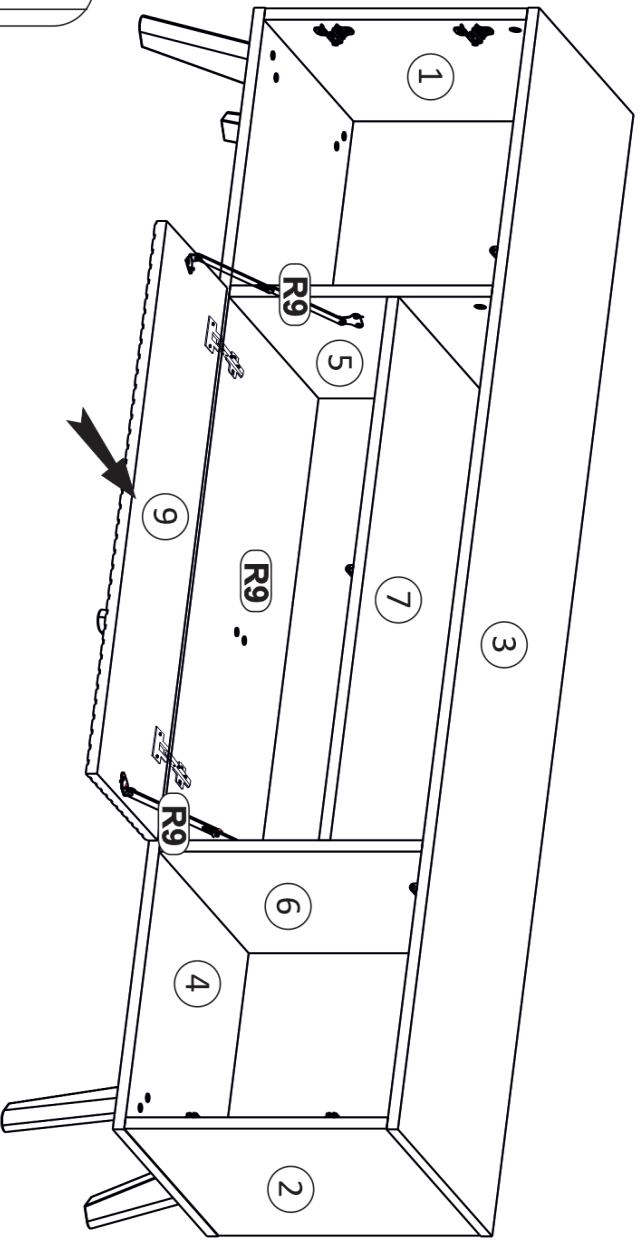
**C**



**E**

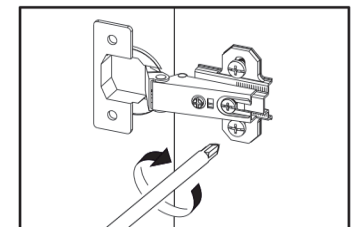
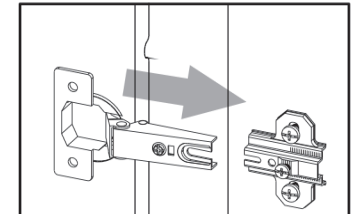
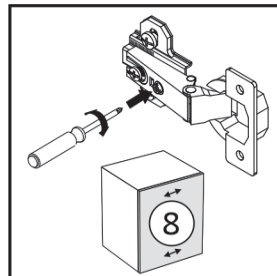
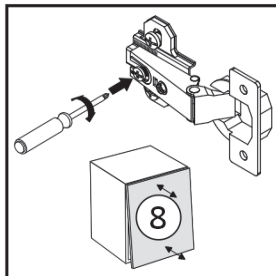
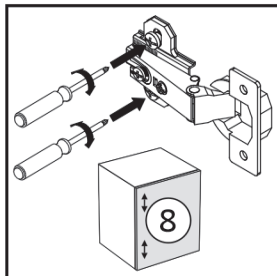
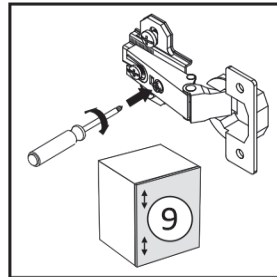
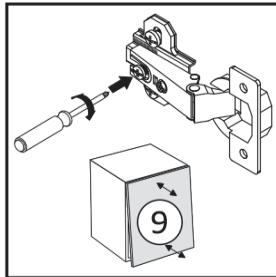
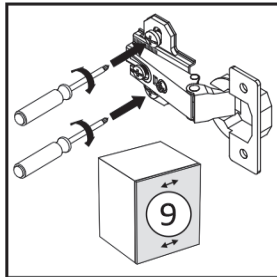
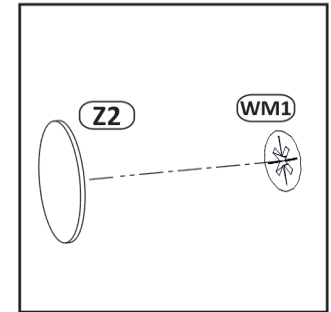
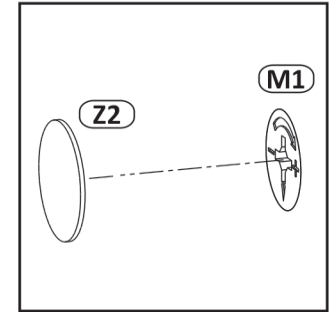
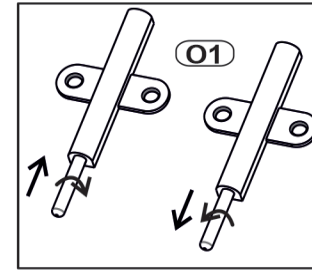
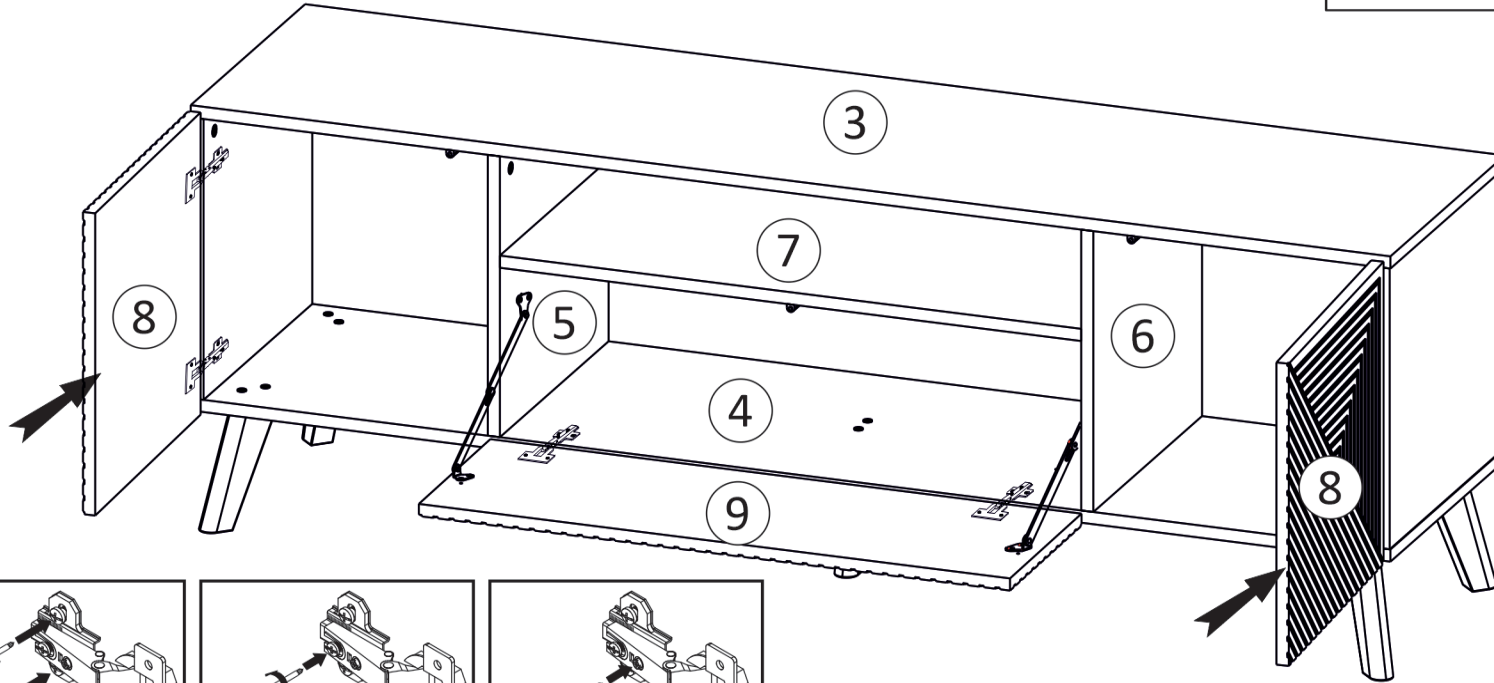


**10**





# 11

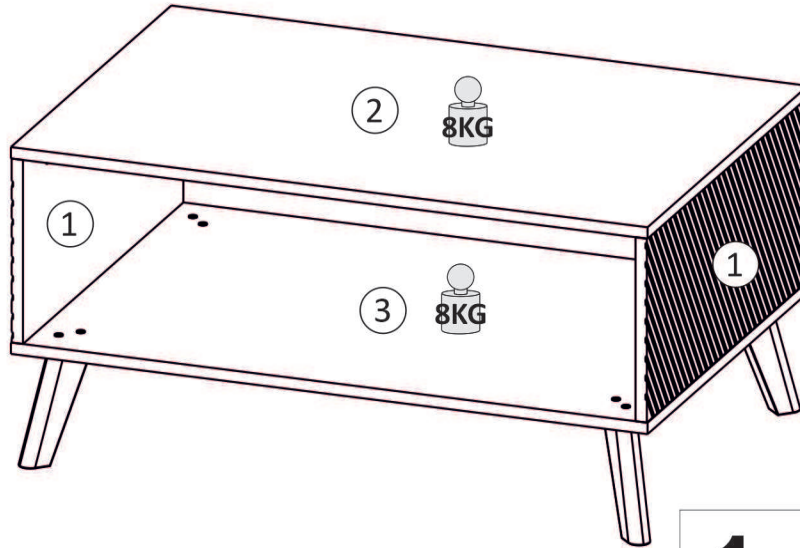
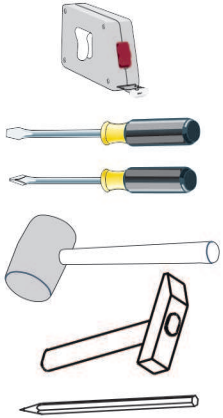
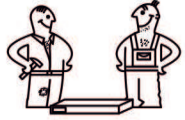


Model: *Luxi Stolik*  
 Modell: *Luxi Stolik*

Strona: **1/3**  
 Blatt Nr:

Do montażu potrzebne są:  
 Für die Montage dieser Type benötigen Sie:

Use the following for assembly:



**PL INSTRUKCJA MONTAŻOWA**  
**D MONTAGEANLEITUNG**  
**GB ASSEMBLY INSTRUCTIONS**

**Pflegehinweis!**  
 Bitte nur mit einem Staubtuch oder einem feuchtem Lappen reinigen. KEINE scheuernde Putzmittel verwenden!

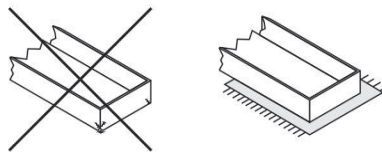
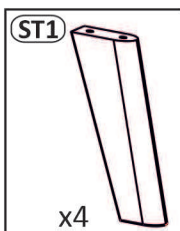
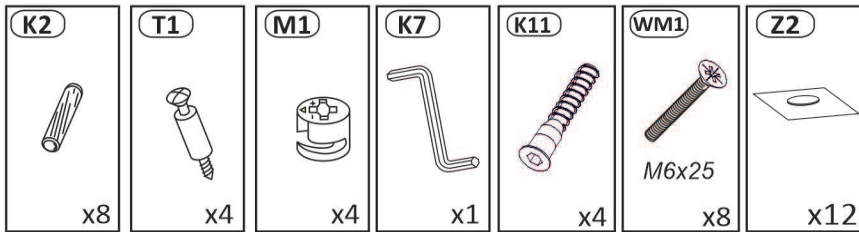
**Uwagi pielęgnacyjne!**  
 Proszę wycierać ściereczką do kurzu lub lekko wilgotną ściągą. Nie stosować ŻADNYCH środków rysujących powierzchnie.

**D** Sehr geehrter Kunde, sollte ein Teil fehlen oder beschädigt sein, kreuzen Sie bitte dieses deutlich auf der Montageanleitung an und schicken Sie zu uns ab.

**GB** Dear customer, Should there be any place missing or damaged, kindly mark this place clearly on the attached assembly instructions and return it to us.

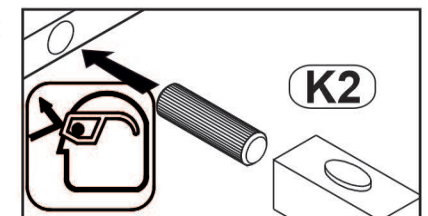
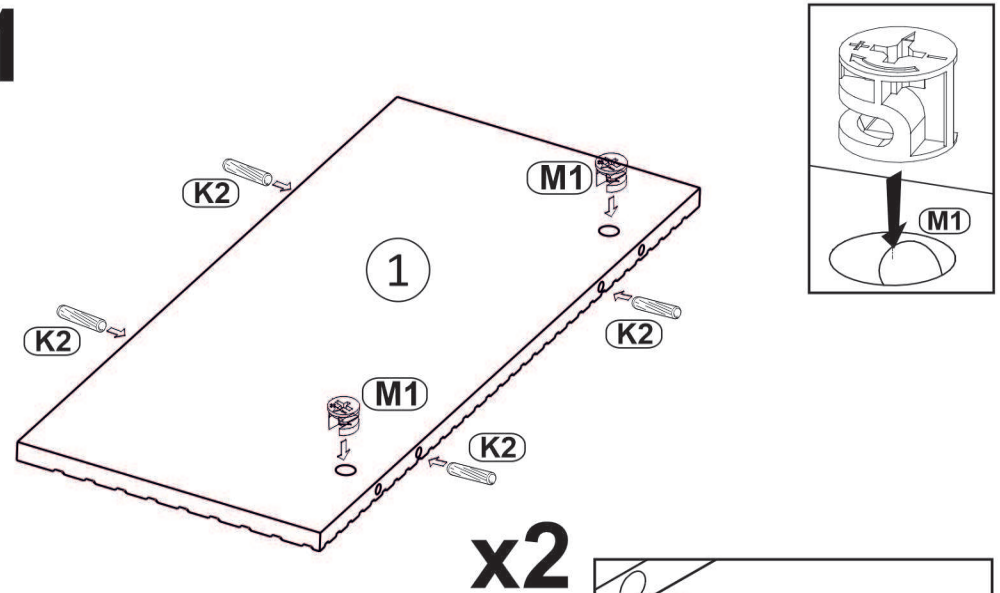
**PL** Szanowny Kliencie, gdyby brakowało jakiejś części lub byłaby uszkodzona proszę to oznaczyć krzyżykiem na instrukcji montażowej i przesłać instrukcję razem z reklamacją.

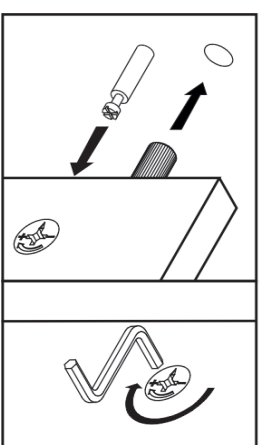
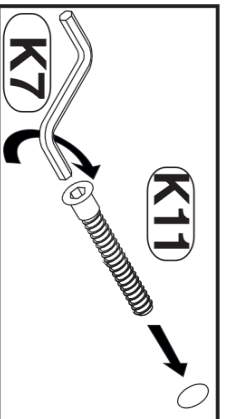
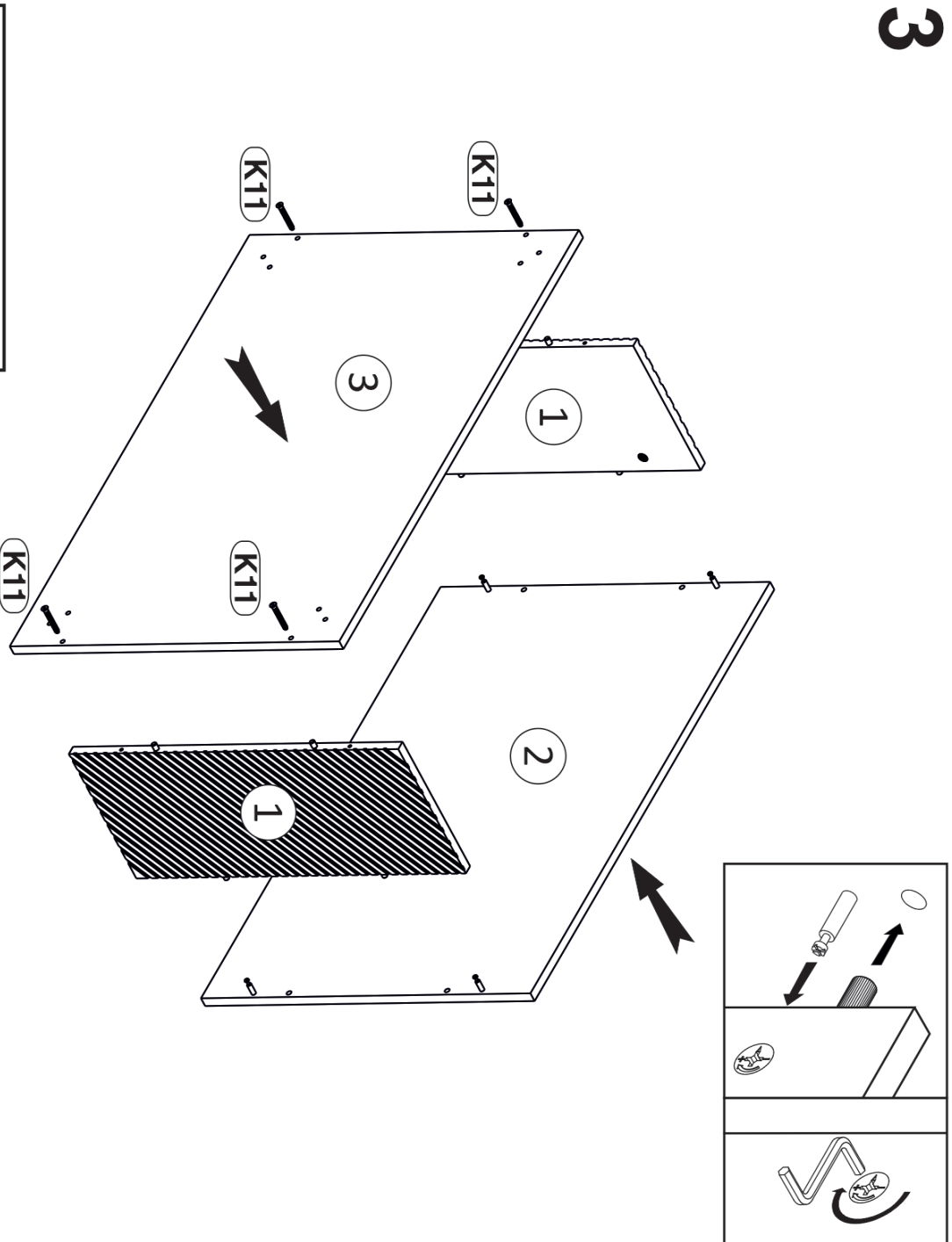
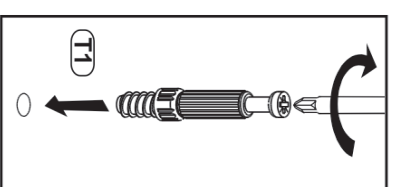
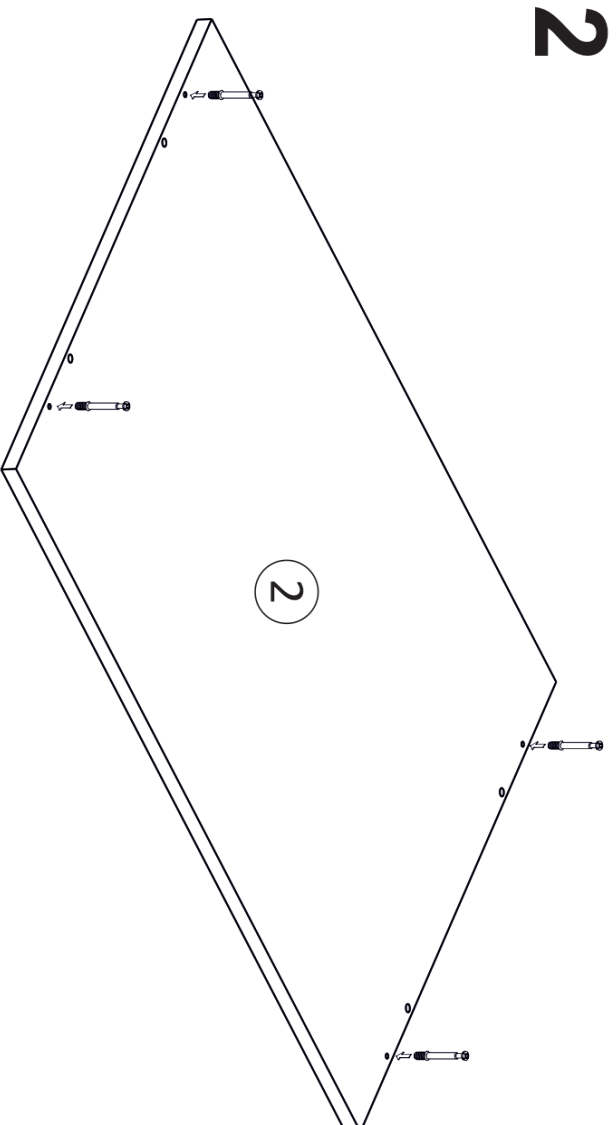
**BAG 1**



Proszę montować mebel na kartonie!  
 Bitte das Möbel auf der Verpackung montieren.

**1**





# 4

