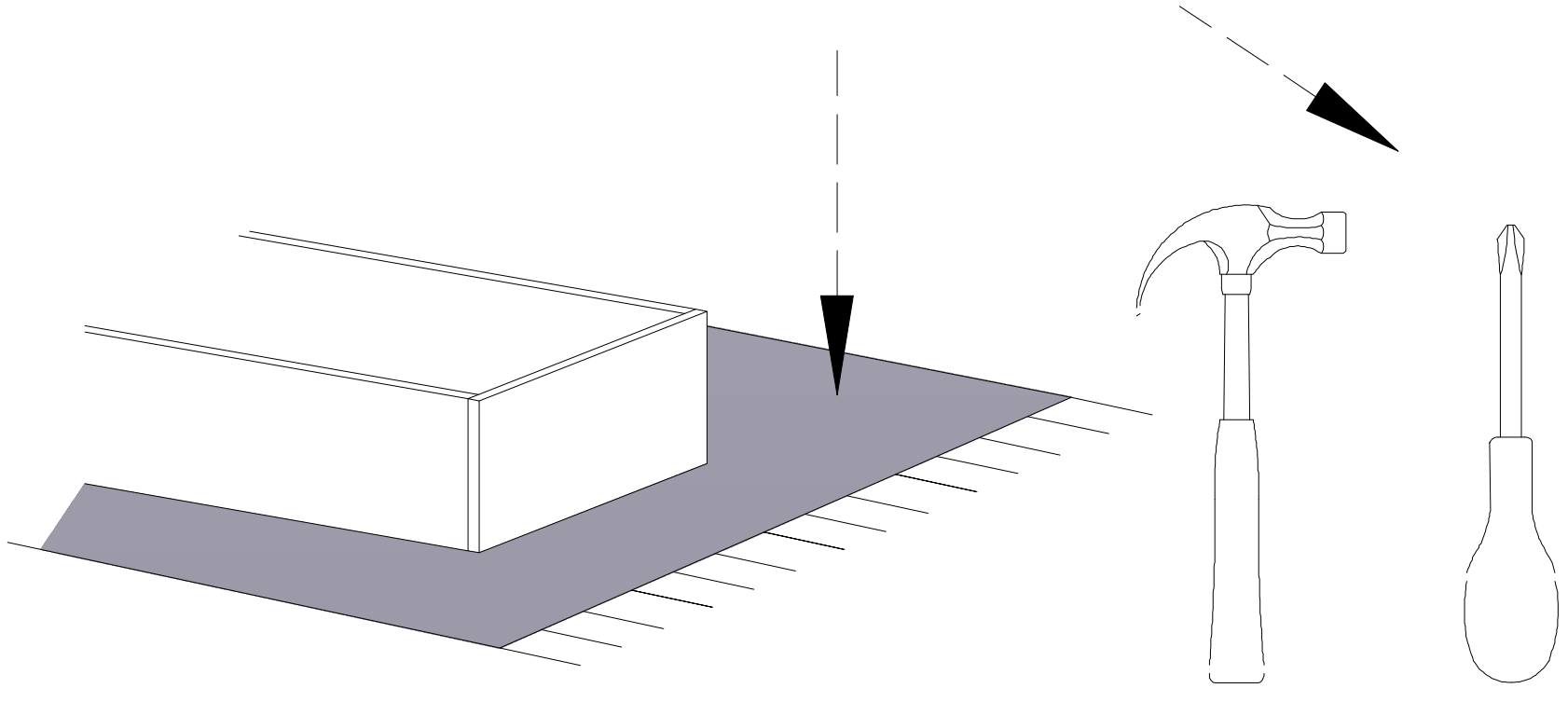


Do montażu potrzebne są :



### BA- Barek



#### UWAGA !

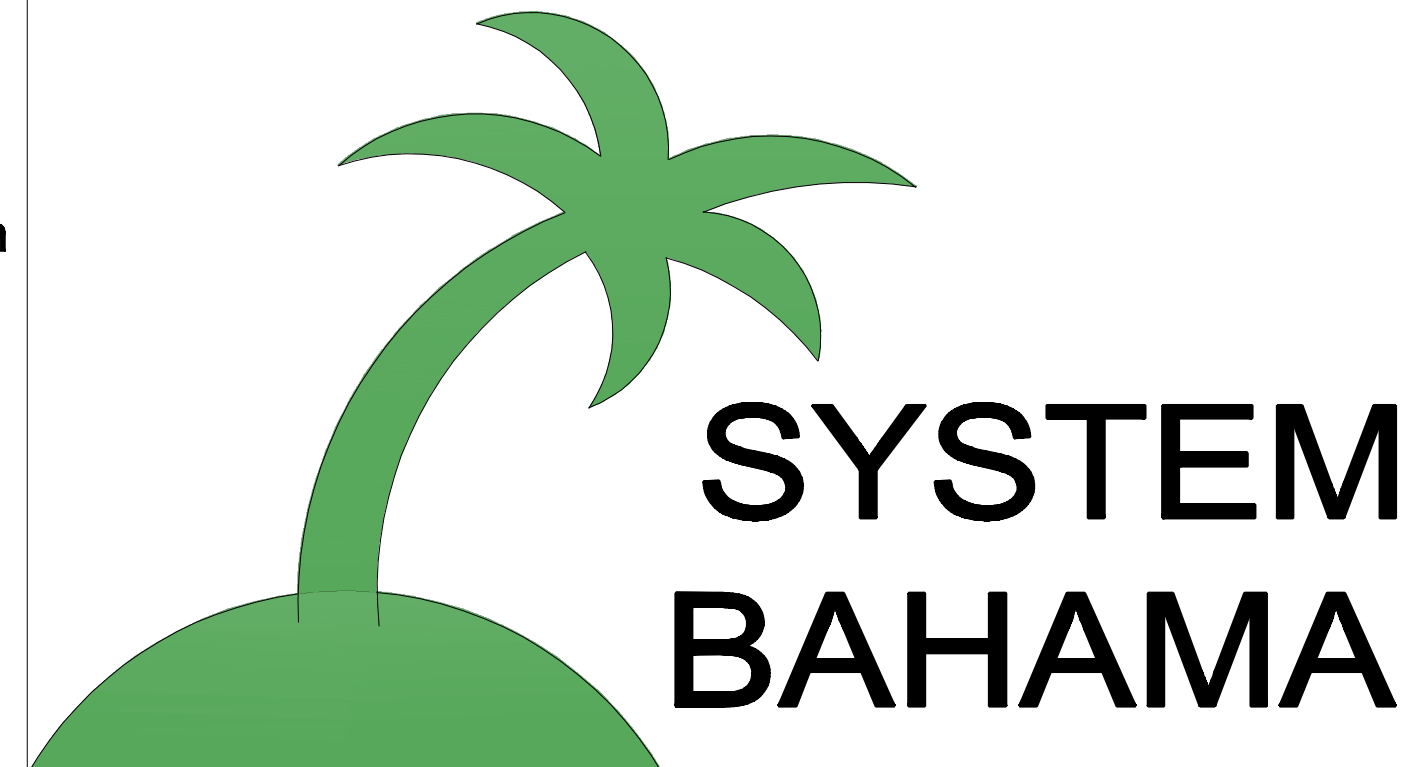
- W dniu zakupu mebli należy sprawdzić (najlepiej w sklepie) stan zakupionych mebli tzn.:
1. Czy towar jest zgodny z zamówieniem
  2. Czy elementy nie są uszkodzone i czy ich ilość wraz z akcesoriami jest zgodna z poniższym wykazem

#### NIE UWZGLĘDNI SIĘ ZGŁOSZEŃ REKLAMACYJNYCH OBEJMUJĄCYCH:

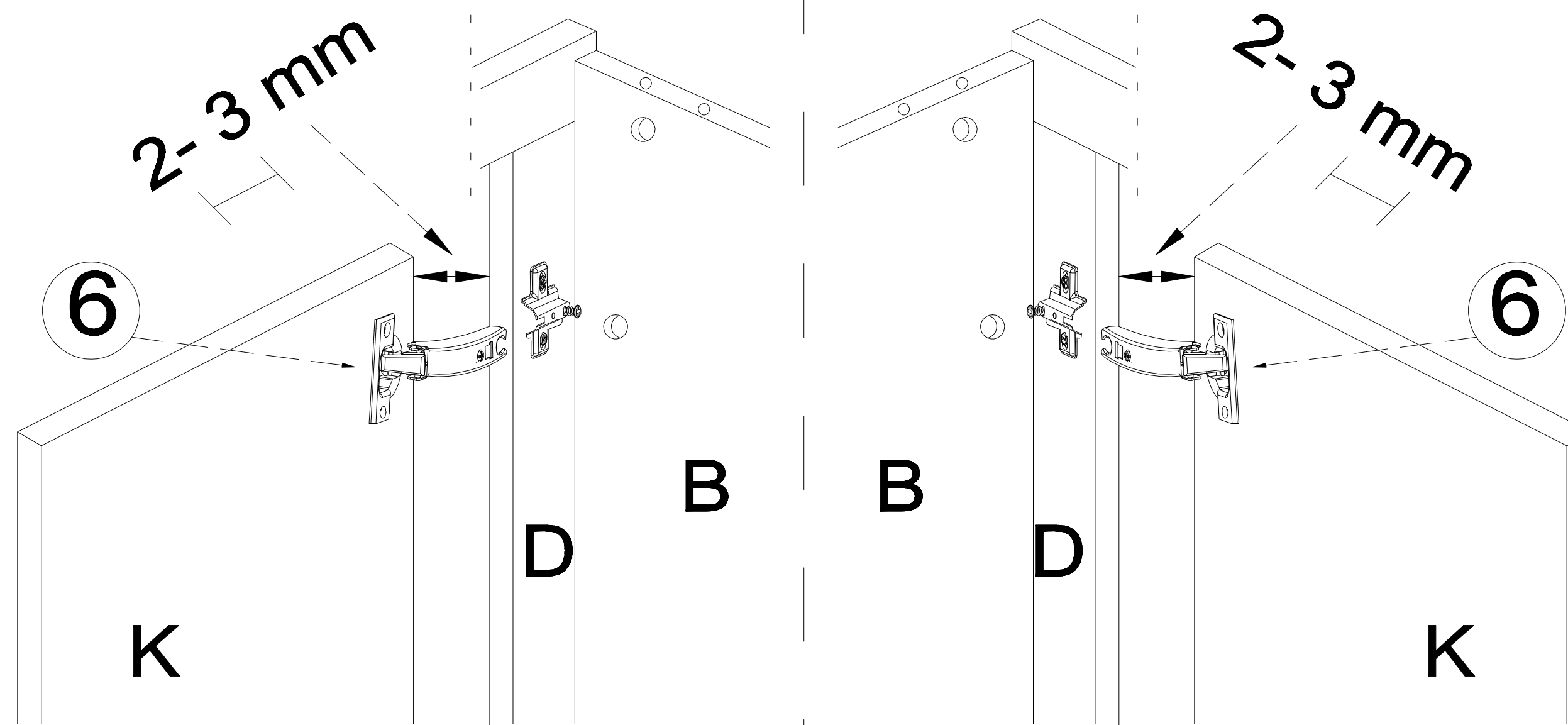
1. Uszkodzenia powstałe w wyniku niewłaściwego przewożenia bądź przenoszenia mebli oraz złego montażu, jak również wynikiem po sprzedaży ze zdarzeń losowych i innych okoliczności.
2. Uszkodzenia powstałe w wyniku niewłaściwego użytkowania, przechowywania i konserwacji, jak również po stwierdzeniu napraw przez osobę nieupoważnioną.
3. Wady i uszkodzenia w następstwie których obniżono cenę wyrobu.

#### ZASADY UŻYTKOWANIA MEBLI:

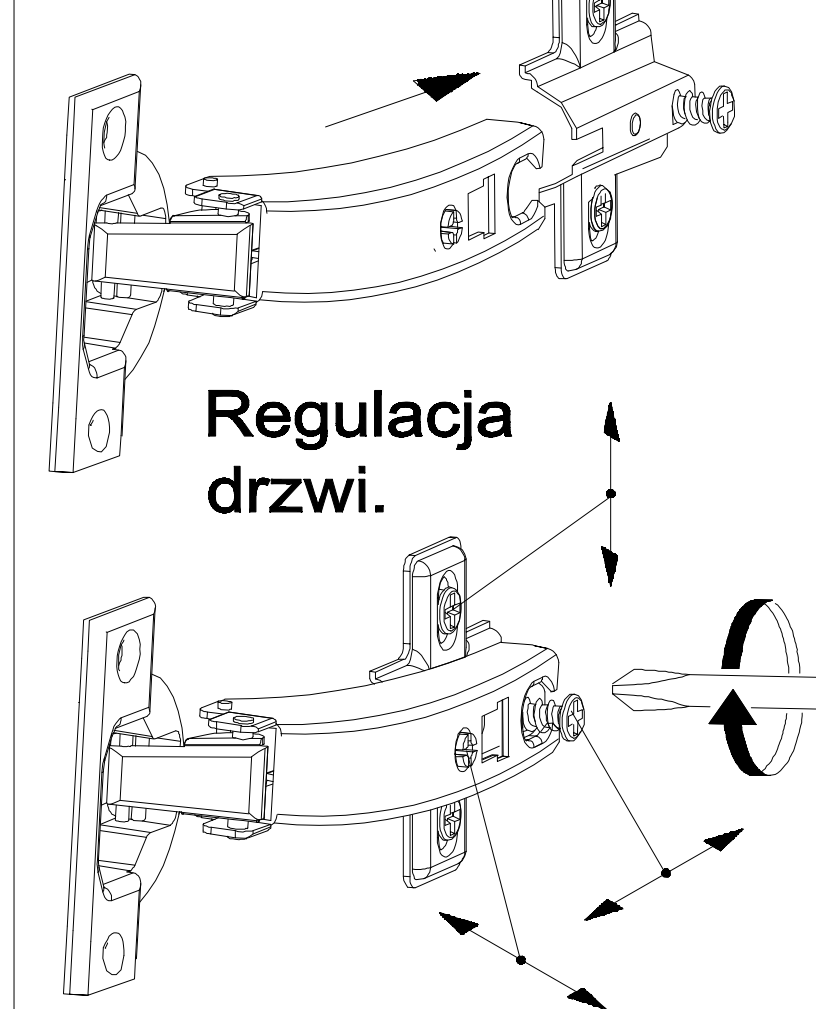
1. Meble powinny być użytkowane zgodnie z ich konstrukcją i przeznaczeniem.
2. Meble powinny być przechowywane i używane w odpowiednich warunkach tj. nie należy dopuszczać do nadmiernego przegrzewania (przesuszenia), unikać wilgoci (zamoczenia, przemarzania).
3. Meble powinny być używane w pomieszczeniach suchych i zabezpieczonych przed szkodliwymi wpływami atmosferycznymi oraz bezpośrednim działaniem promieni słonecznych.
4. Mebli nie należy ustawiać w odległości mniejszej jak 1 metr od czynnych grzejników.



Wykaz	Wymiar (mm)	Ilość
A	1380x380x18	2
B	1030x380x18	2
C	1380x65x18	2
D	937x65x18	2
E1	454,5x376x18	4
E2	398x376x18	1
F	1030x376x18	2
G	413x183x18	3
H	373x120x18	3
J	330x120x18	6
I	413x370x18	1
K	931x413x18	2
L	371x353x4	3
M	1053x416x4	1
N	1053x475x4	2

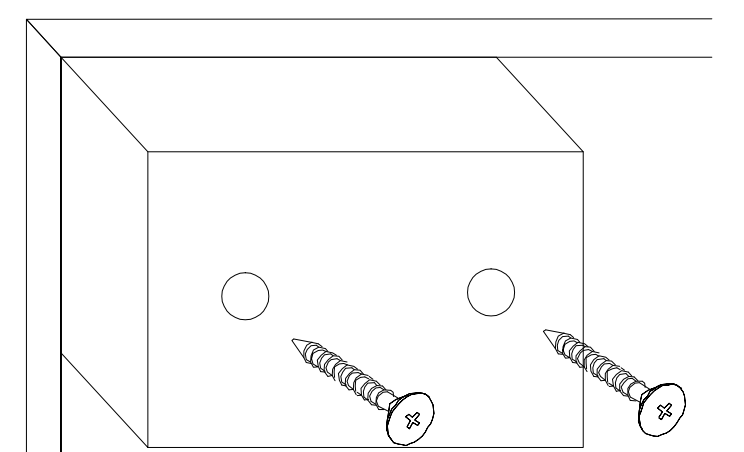


Łączenie zawiasów.



Regulacja drzwi.

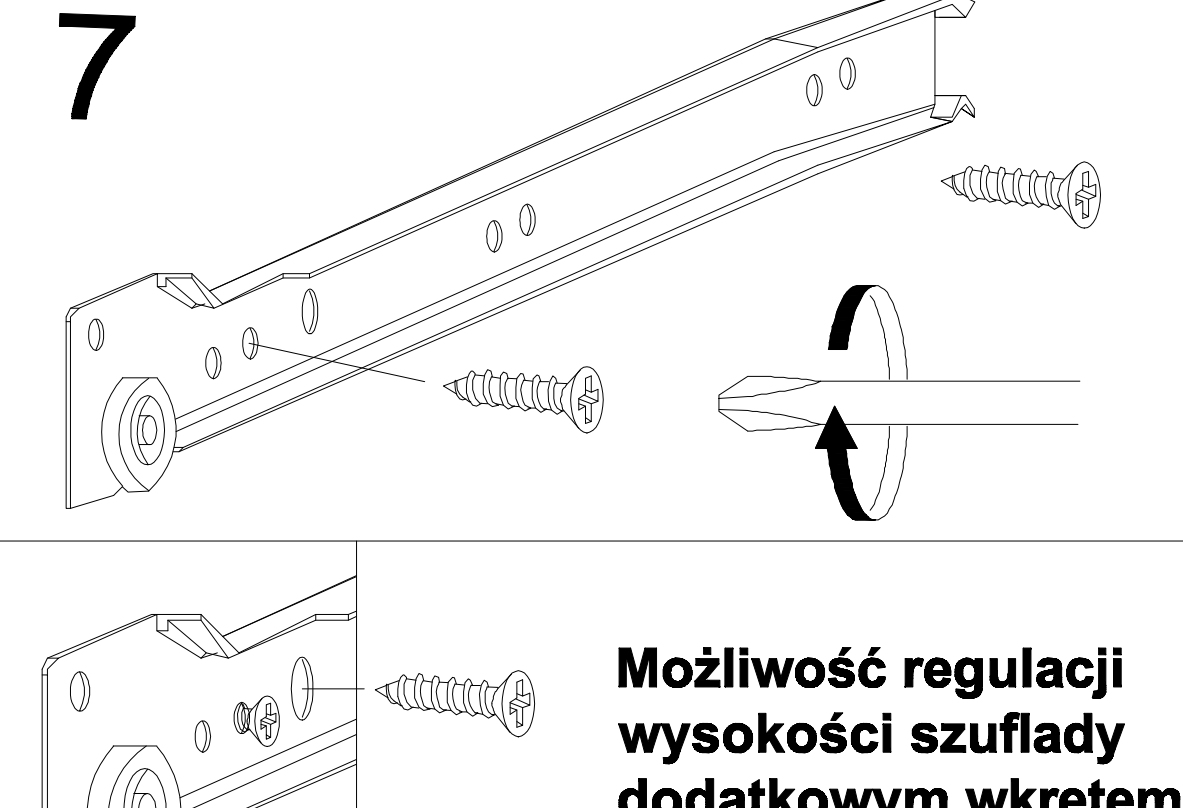
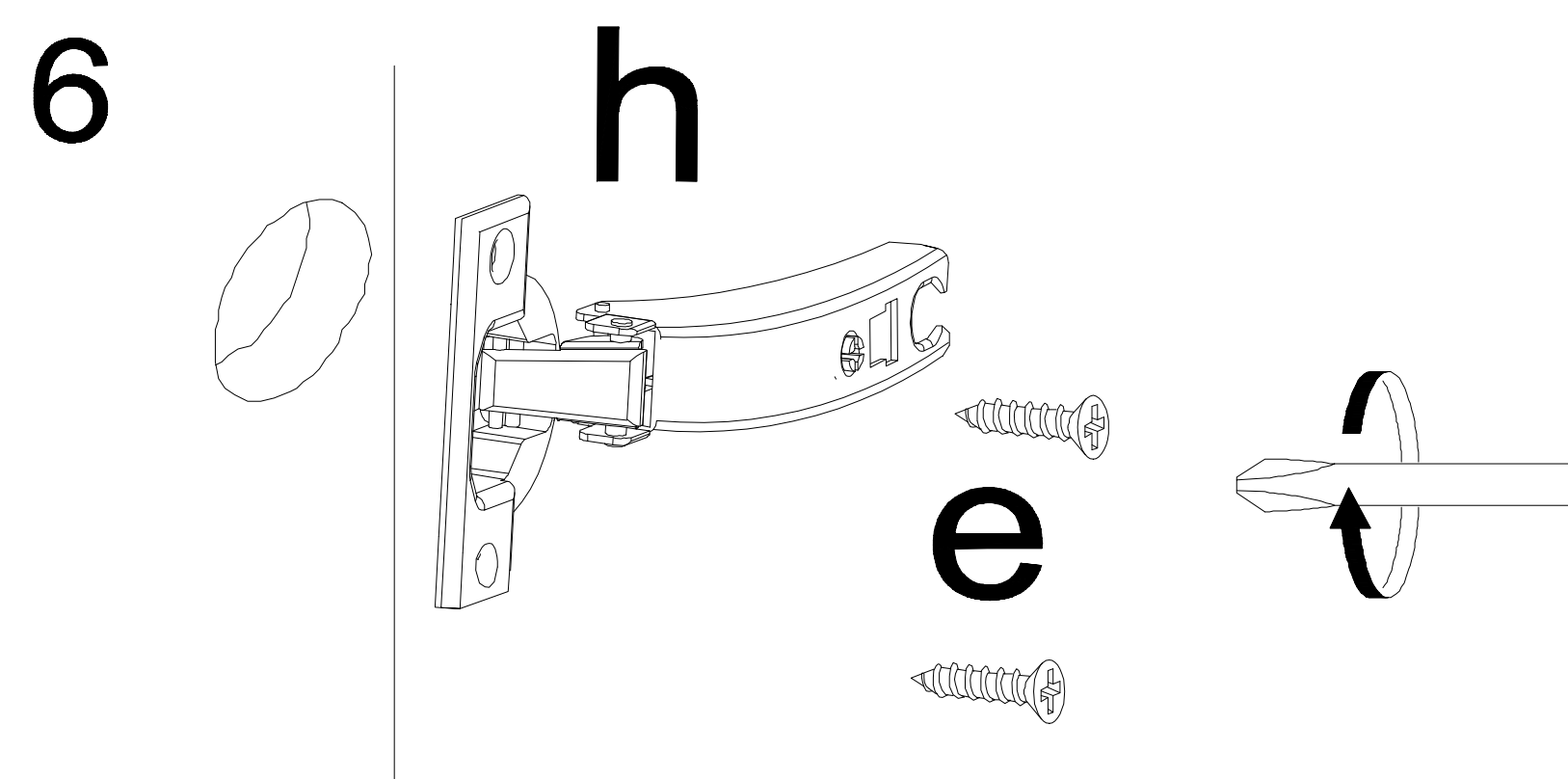
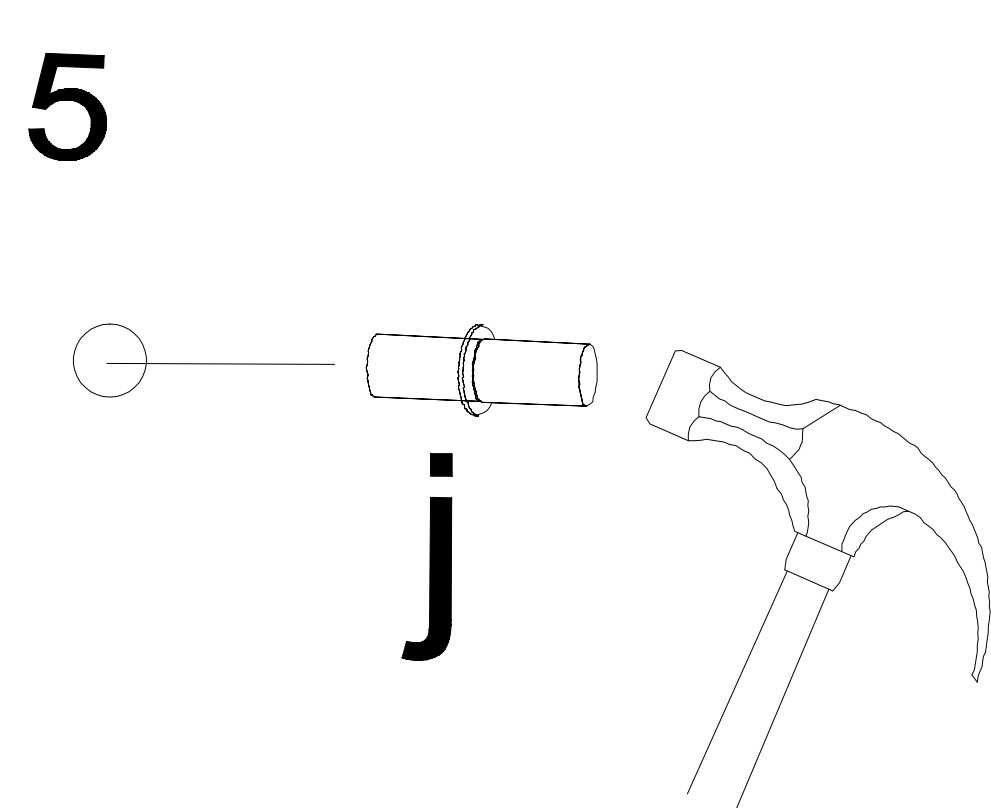
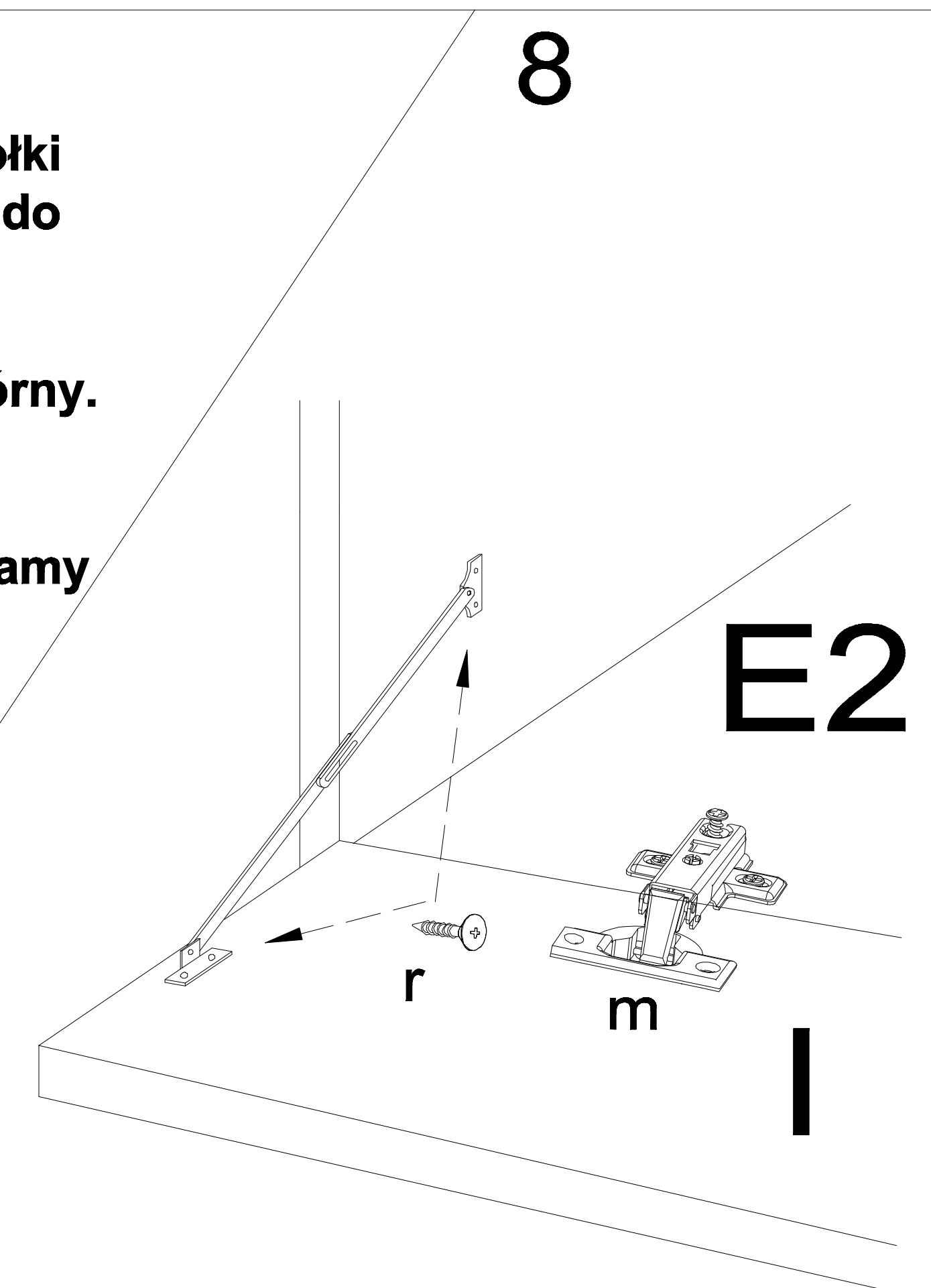
Montaż stopki w dnie bryły.



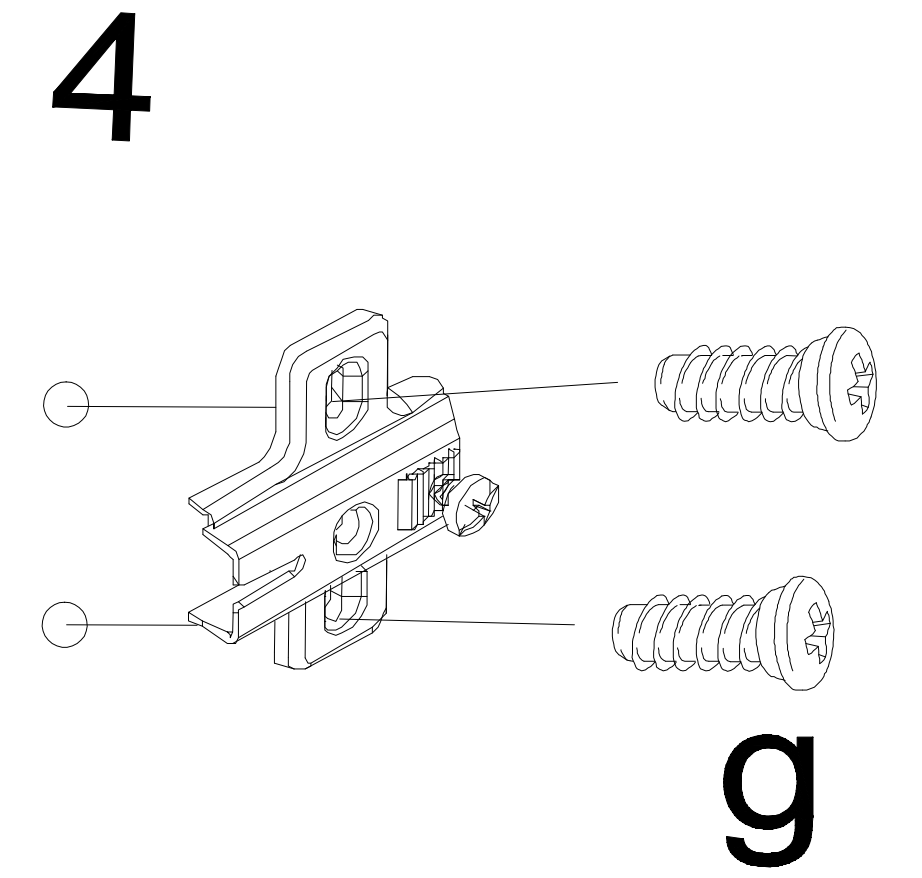
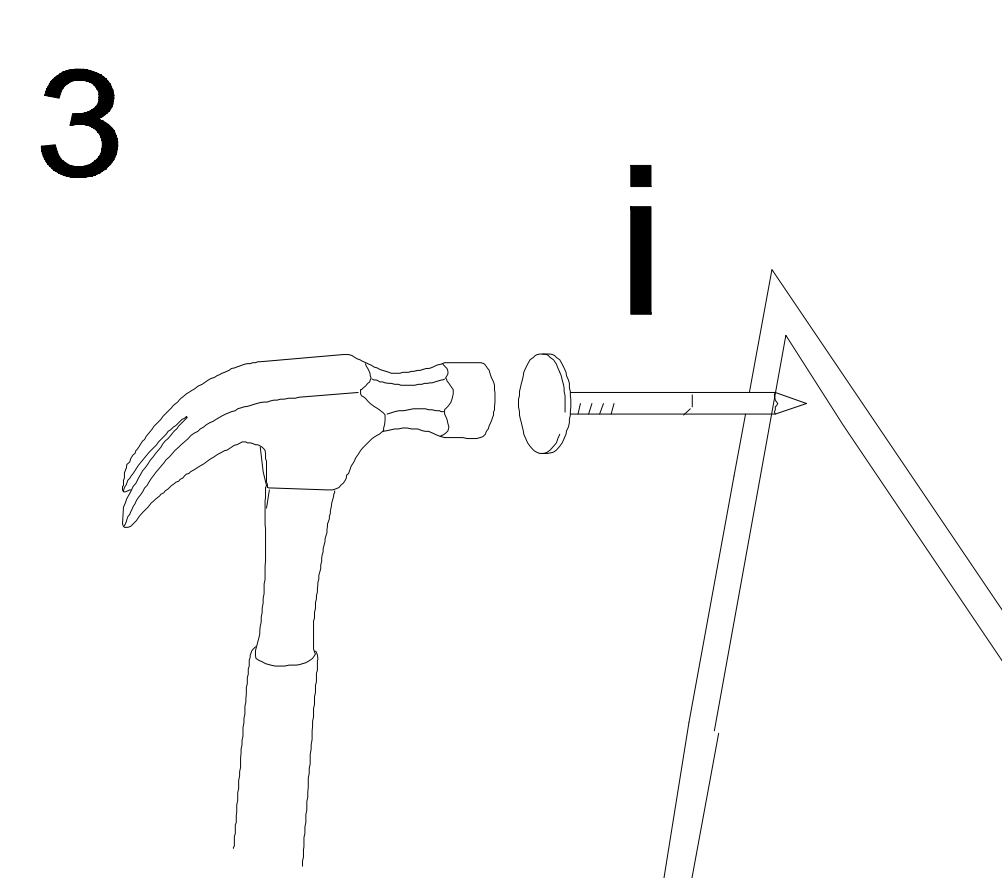
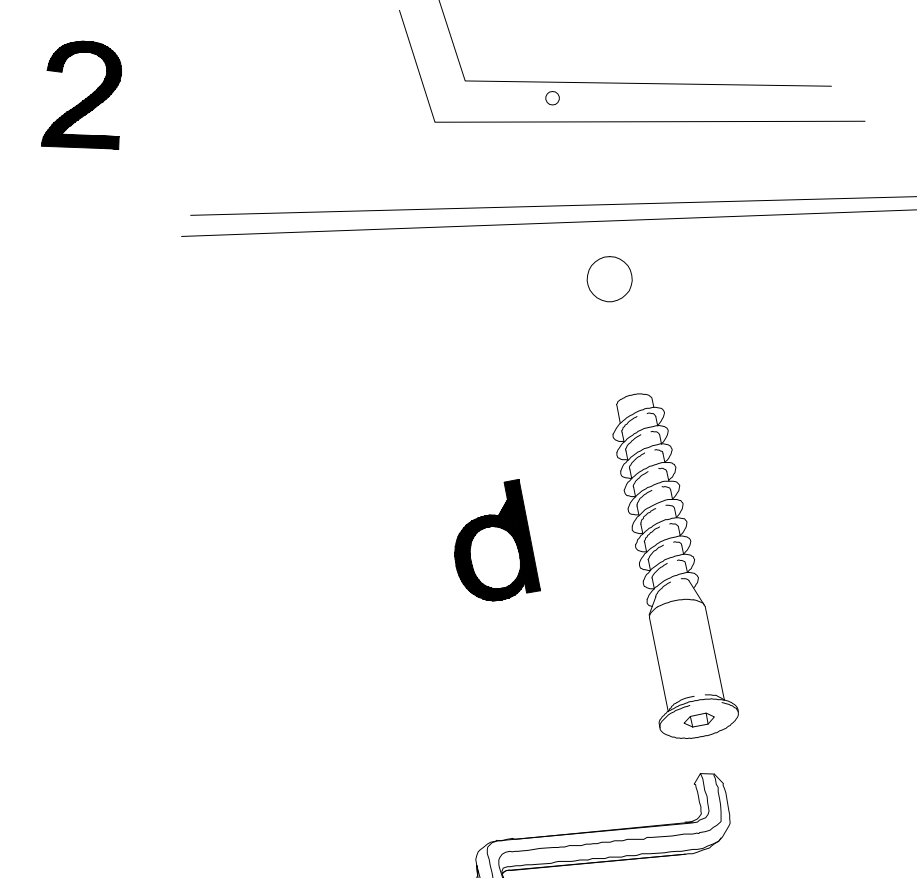
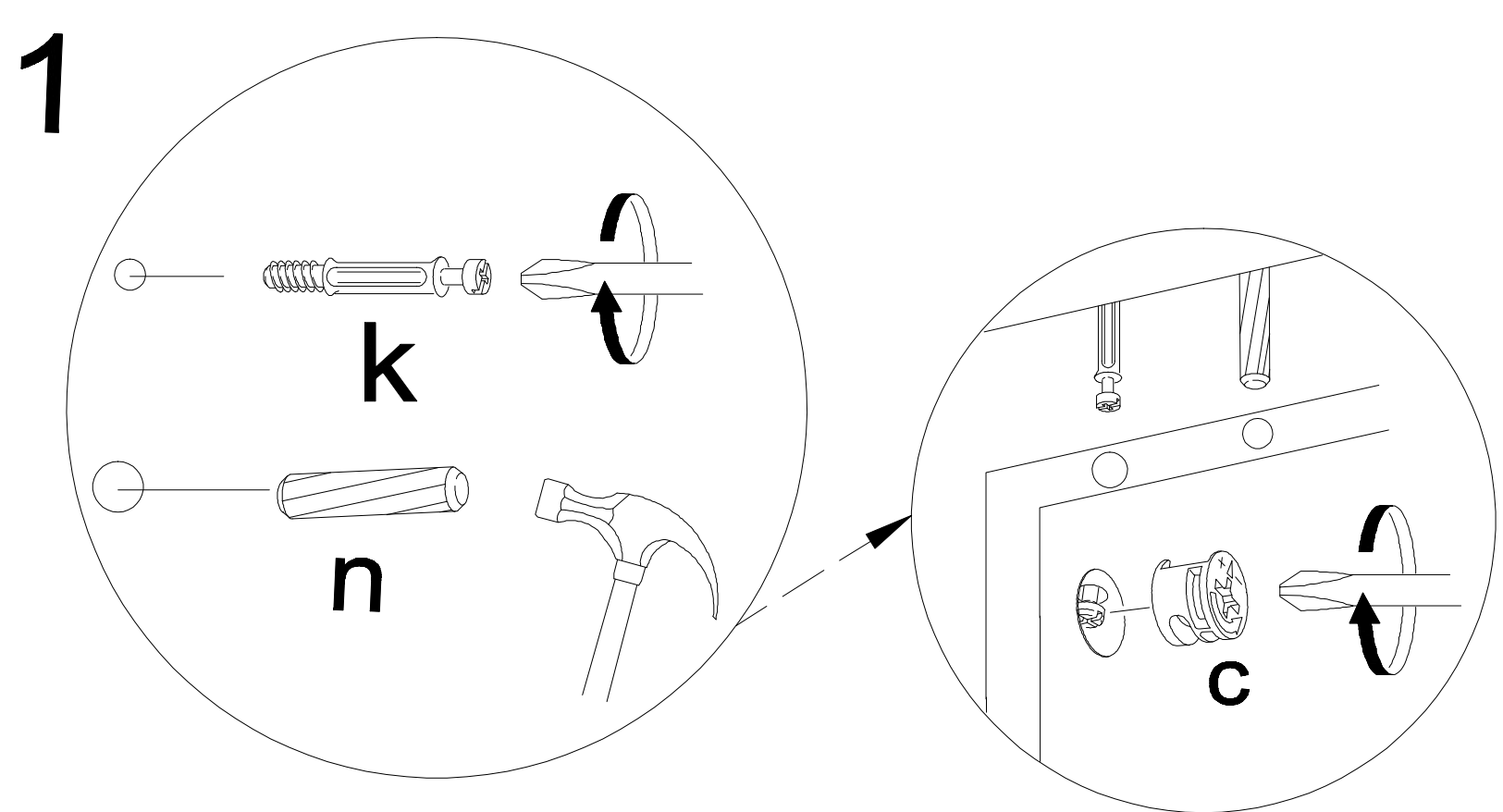
a	b	c	d	e	f	g	o	p	s	t
x 12	x 6	x 38	x 22	x 36	x 6	x 12			x 6	
x 8	x 38	x 1	x 2	x 42	x 4	x 70	x 3	x 6	x 12	x 1
j	k	l	m	n	h	i		r	w	z

#### UWAGA !

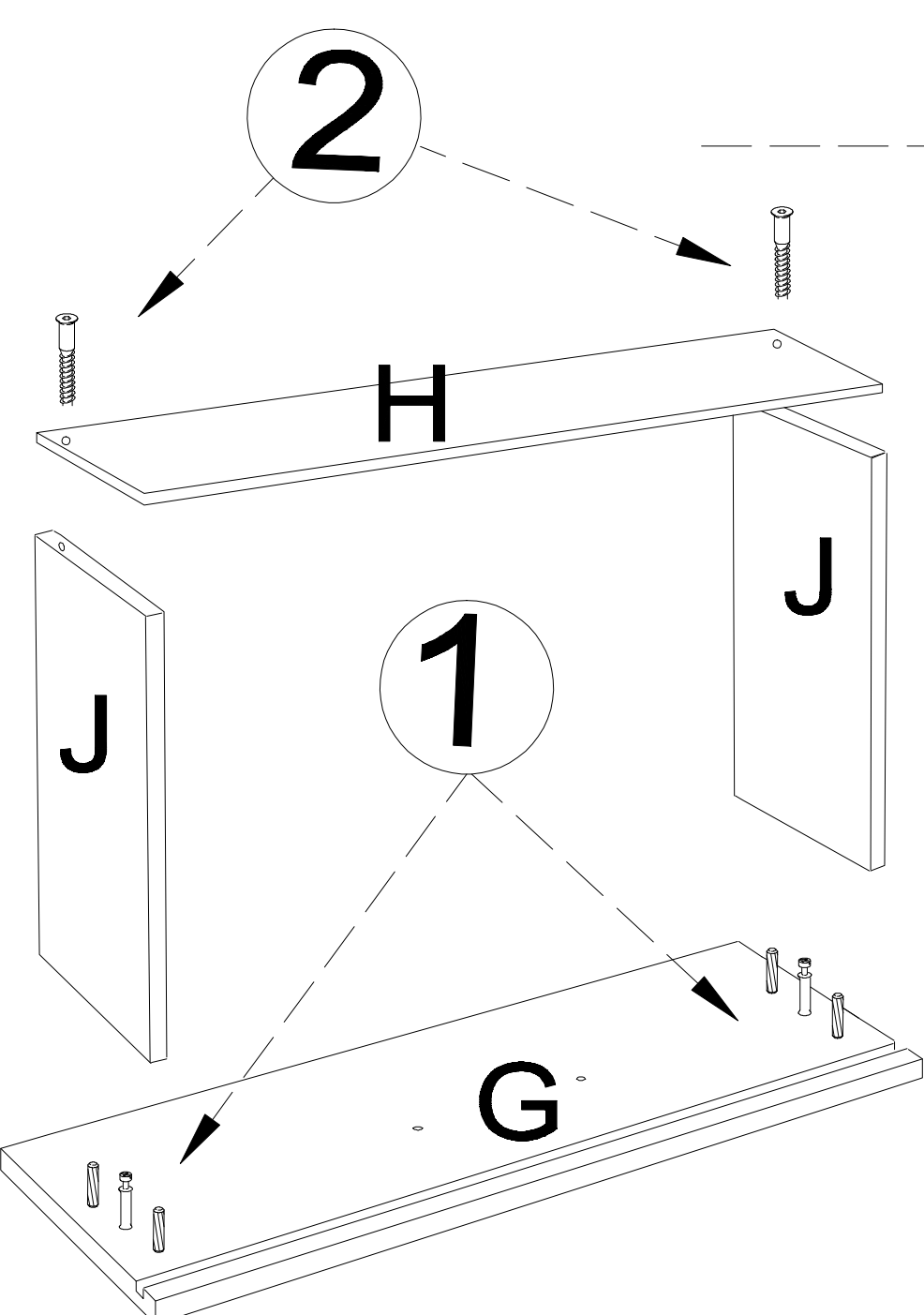
Montujemy akcesoria tzn. nabijamy kołki drewniane, wkręcamy mimosrody itd. do poszczególnych elementów.  
**KROK 1:** łączymy elementy F, E2 dodajemy kolejno A dolny, E1, B, A górny.  
**KROK 2:** przybijamy plecy HDF (M,N)  
**KROK 3:** dodajemy listwy ozdobne (górne i dolne- C, boczne- D) i obsadzamy drzwi oraz szuflady (str.1)



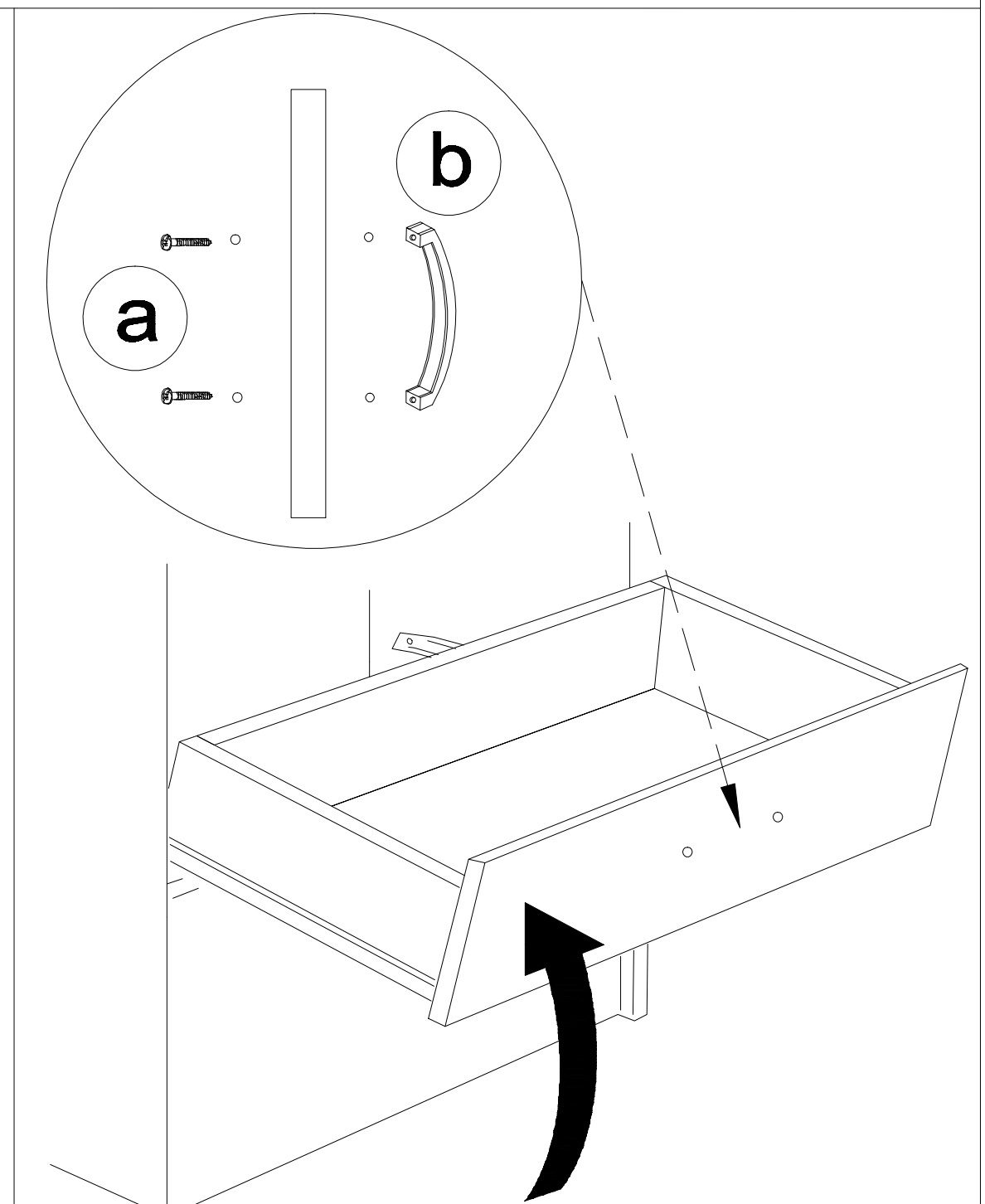
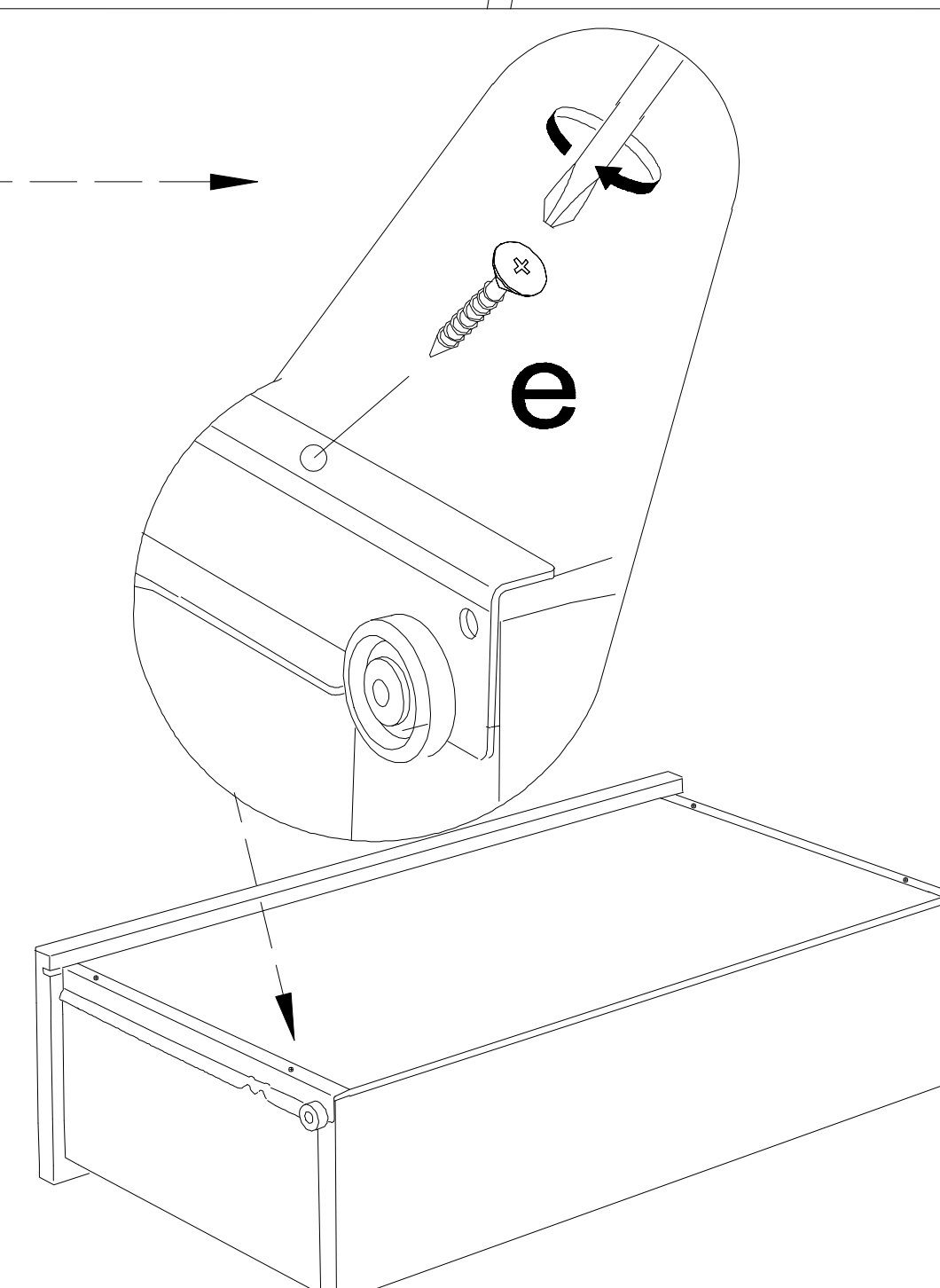
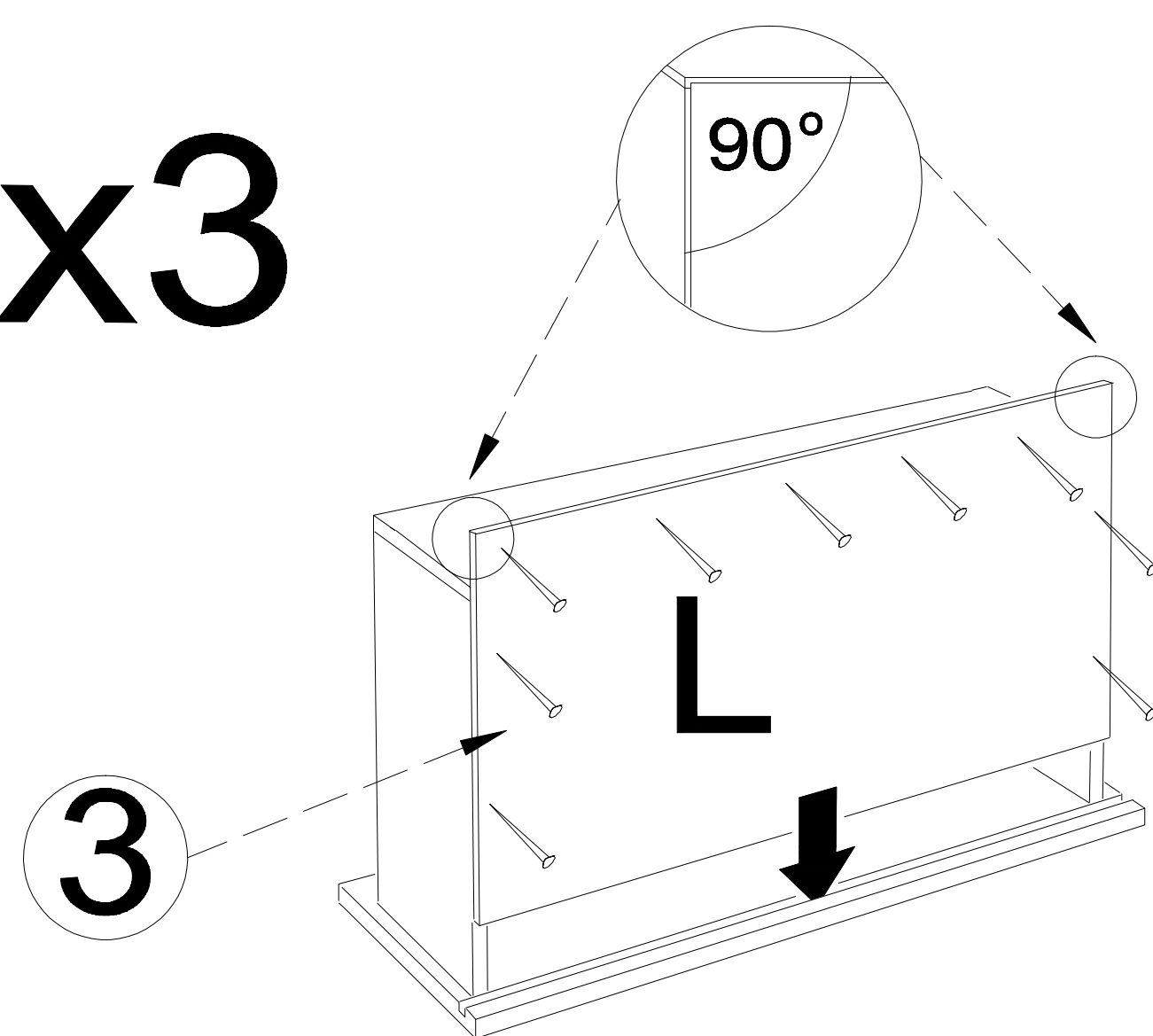
Możliwość regulacji wysokości szuflady dodatkowym wkrętem.



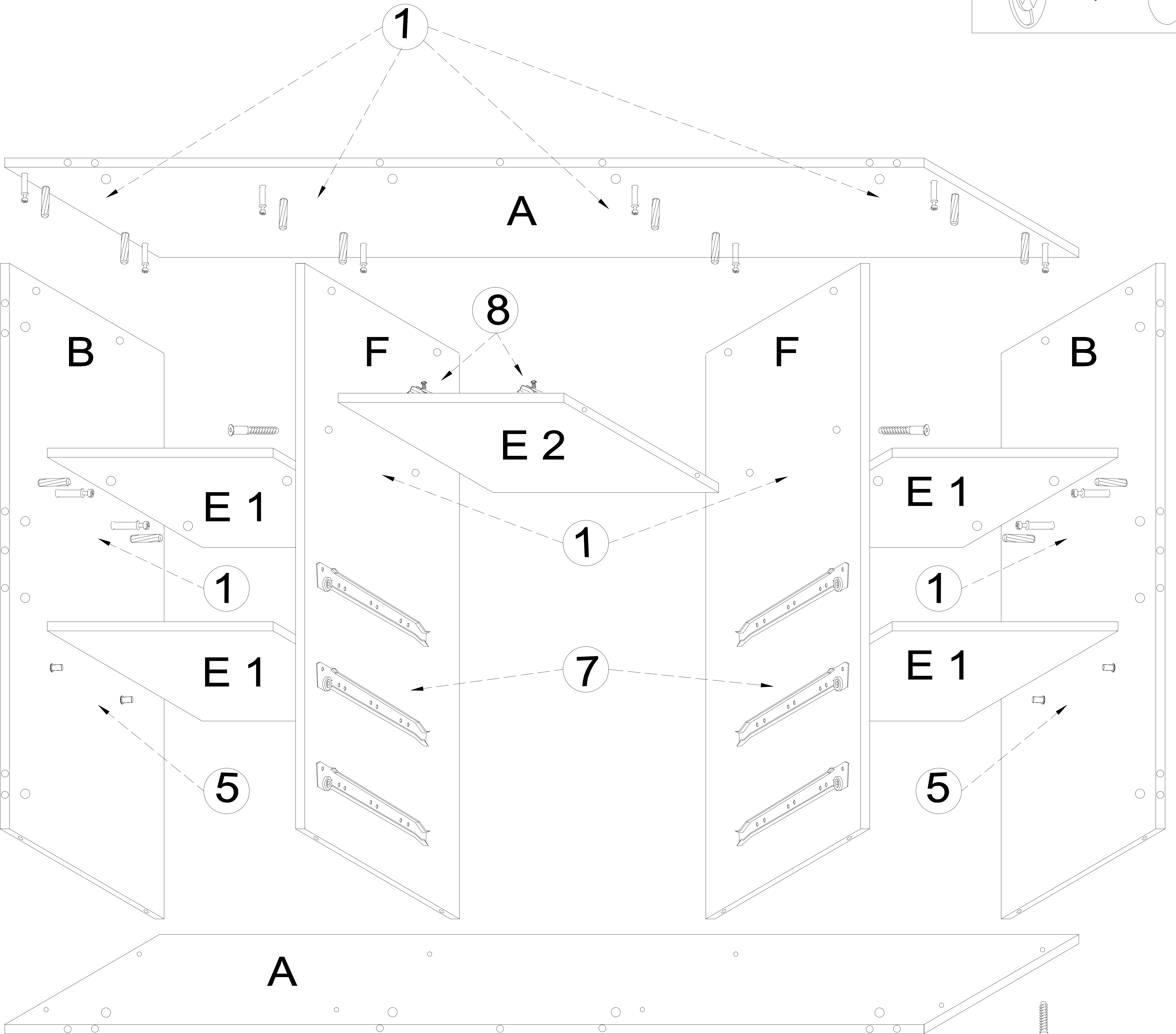
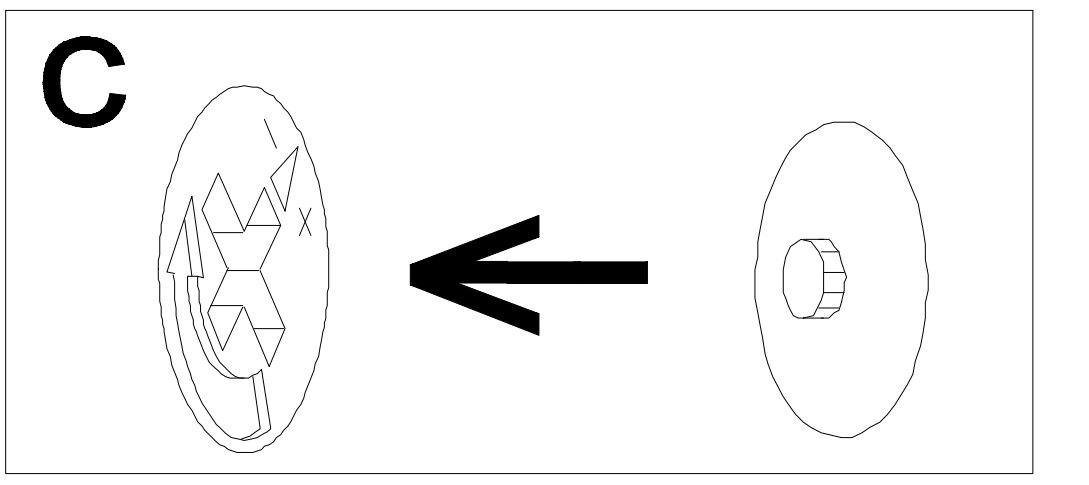
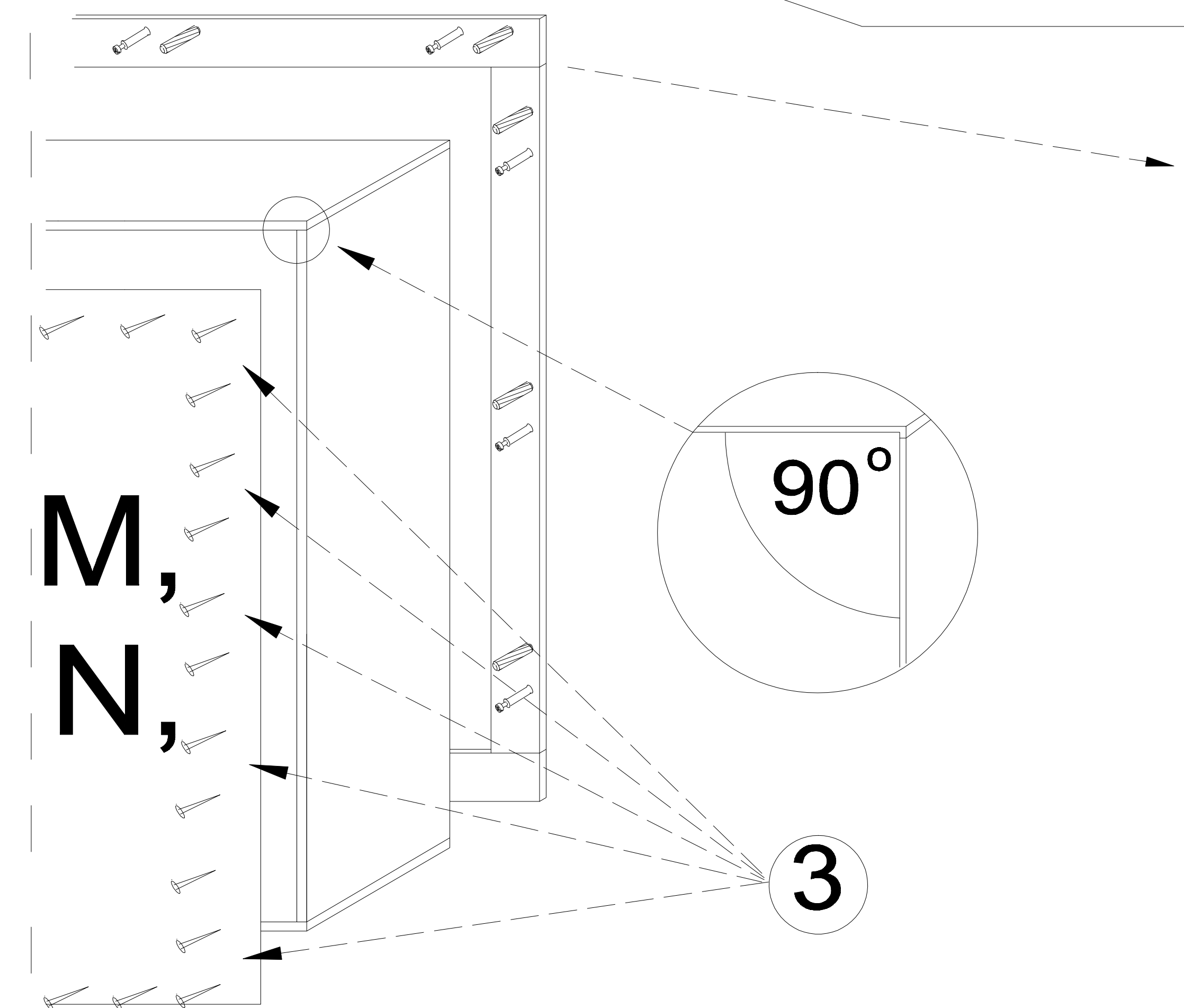
### Montaż szuflady



x3





**I****II****III**