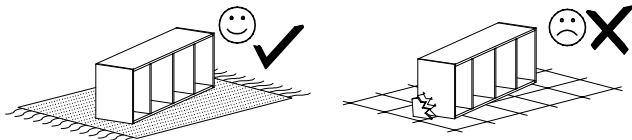


DE VOR DEM BEGINN DES ZUSAMMENBAUS FOLGENDE HINWEISE GENAU LESEN.  
 EN READ THE INSTRUCTION CAREFULLY BEFORE ASSEMBLING  
 PL PRZED ROZPOCZĘCIEM MONTAŻU ZAPOZNAĆ SIĘ Z INSTRUKCJĄ  
 FR LISEZ LES INSTRUCTIONS AVANT DE COMMENCER L'INSTALLATION

# SMART – Antresola 14 lewa



DE AUF EINEM WEICHEN UNTERGRUND, WIE TAGESDECKE ODER TEPPICH ZUSAMMENBAUEN  
 EN ASSEMBLE ON SOFT SURFACE LIKE A CARPET OR BLANKET  
 PL MONTOWAĆ NA MIEKKIM PODŁOŻU TYPU: KOC, DYWAN.  
 FR INSTALLÉ SUR UN SUPPORT SOUPLE DU TYPE: COUVERTURE, TAPIS.

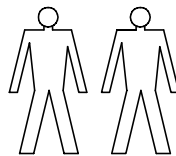
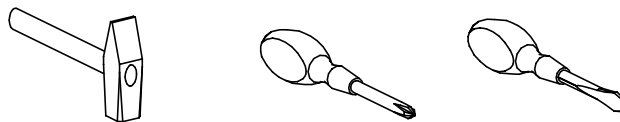
DE Holzteile und deren Kontaktflächen mit der Laminatplatte nur mit einem weichen Tuch reinigen.

EN Wood components and contact points of the elements with the laminated plate cleaned only with a soft cloth. Protect from moisture.

PL Elementy drewniane oraz miejsca styku tych elementów z płytą laminowaną czyścić tylko miękką szmatką. Chronić przed wilgocią.

FR Les éléments en bois et leurs points de contact avec le panneau stratifié ne doivent être nettoyés qu'avec un chiffon doux. Protéger de l'humidité.

DE Notwendiges Montagewerkzeug (nicht im Lieferumfang enthalten).  
 EN Tools required for assembly (not provided by the manufacturer)  
 PL Narzędzia niezbędne do montażu (nie dostarczane przez producenta)  
 FR Outils nécessaires au montage (non fournis par le fabricant)

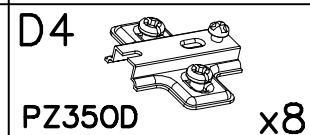
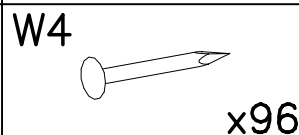
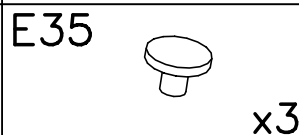
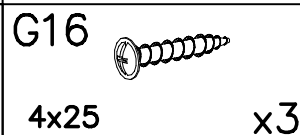
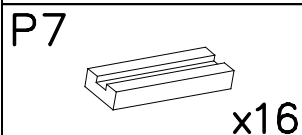
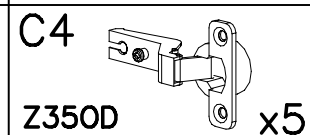
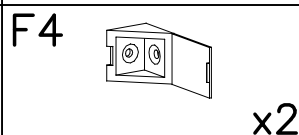
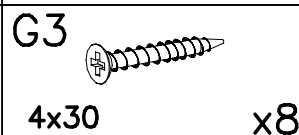
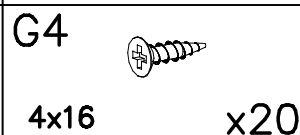
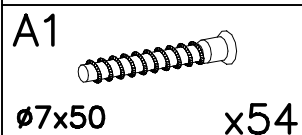
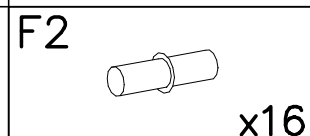
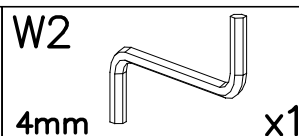
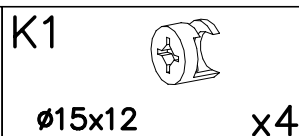
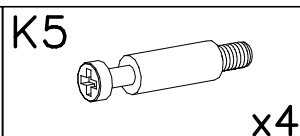
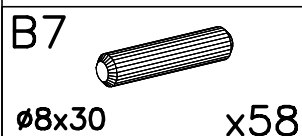
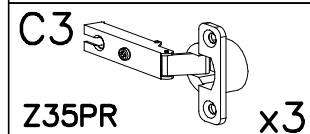
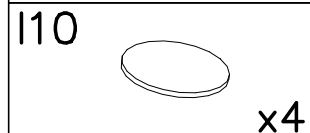
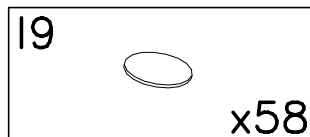
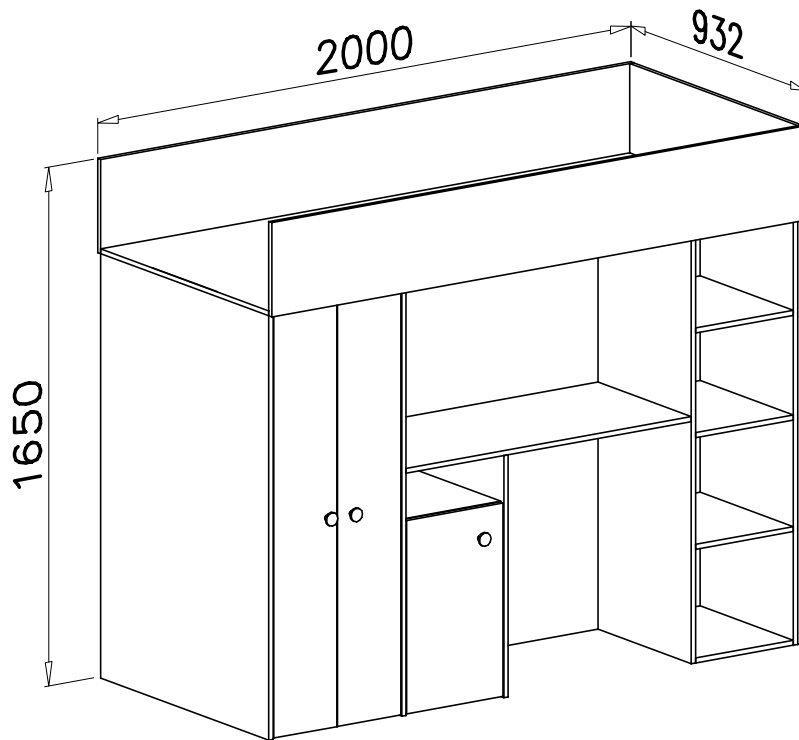


DE BEI BESCHWERDEN UND BEANSTANDUNG STETS DIE SERIENNUMMER VOM ETIKETT AUF DER VERPACKUNG ANGEBEN.

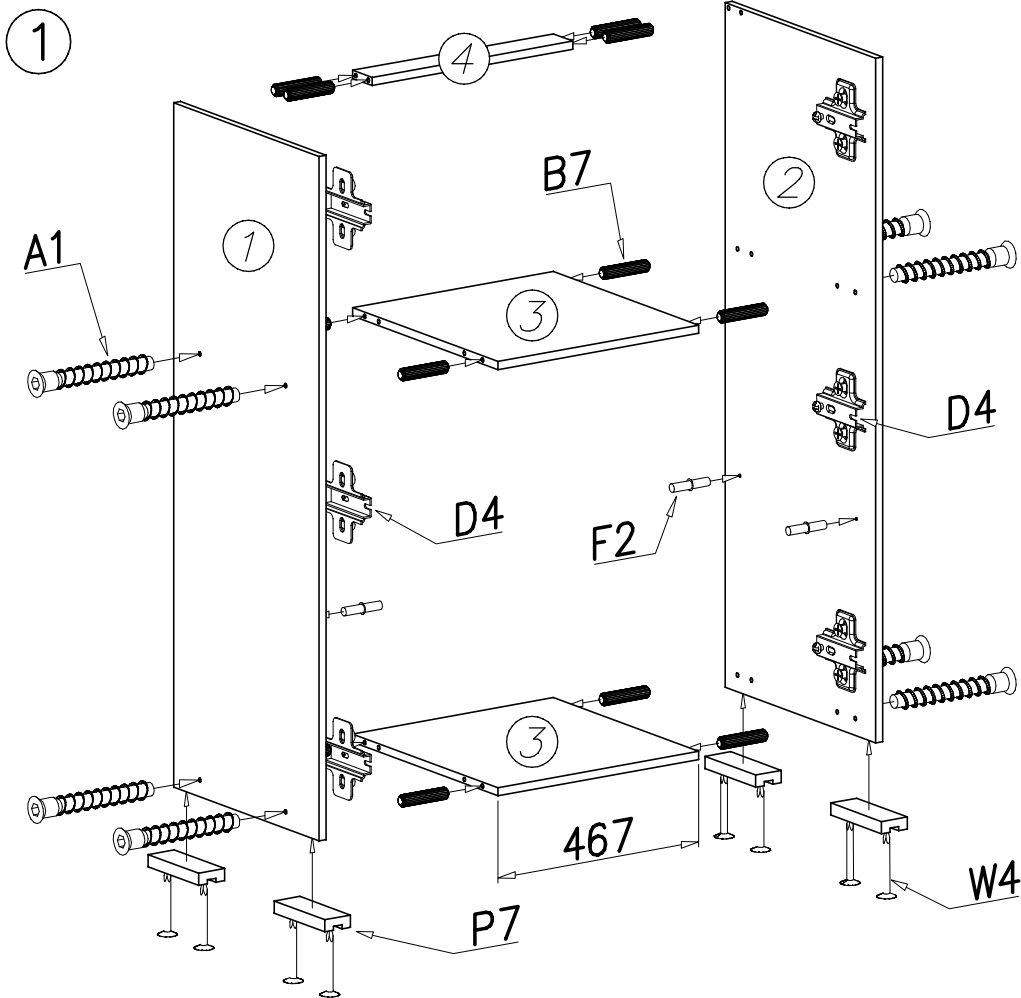
EN IN CASE OF COMPLAINT PLEASE INDICATE THE SERIAL NUMBER DESCRIBED ON THE PACKAGE LABEL.

PL W PRZYPADKU REKLAMACJI PROSZĘ OZNACZYĆ NUMER SERII OPISANY NA ETYKIECIE OPAKOWANIA

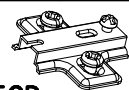
FR EN CAS DE PLAINTES, VEUILLEZ INDIQUER NUMÉRO DE LOT VOIR SUR L'ÉTIQUETTE DE L'EMBALLAGE





nr	Länge Length Długość Longueur [mm]	Breite Width Szerokość Largeur [mm]	Colli Pack Paczka Pack
1	1350	483	1/6
2	1350	500	1/6
3	467	483	2/6
4	467	65	2/6
5	1350	500	1/6
6	1350	500	1/6
7	367	483	4/6
8	367	65	2/6
9	770	500	2/6
10	367	483	2/6
11	1064	500	2/6
12	1346	396	3/6
13	1346	496	3/6
14	1350	1064	2/6
23	1350	900	3/6
24	2000	900	4/6
25	2000	300	4/6
26	900	284	2/6
27a	275	284	2/6
27b	275	284	2/6
28	500	284	2/6
29	367	483	2/6
30	467	483	2/6
31A	1341	237	5/6
31B	1341	237	5/6
32	615	361	6/6
33	367	483	4/6




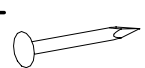
1	1350	483	1/6
2	1350	500	1/6
3	467	483	2/6
4	467	65	2/6

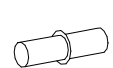
**D4**  **x6**

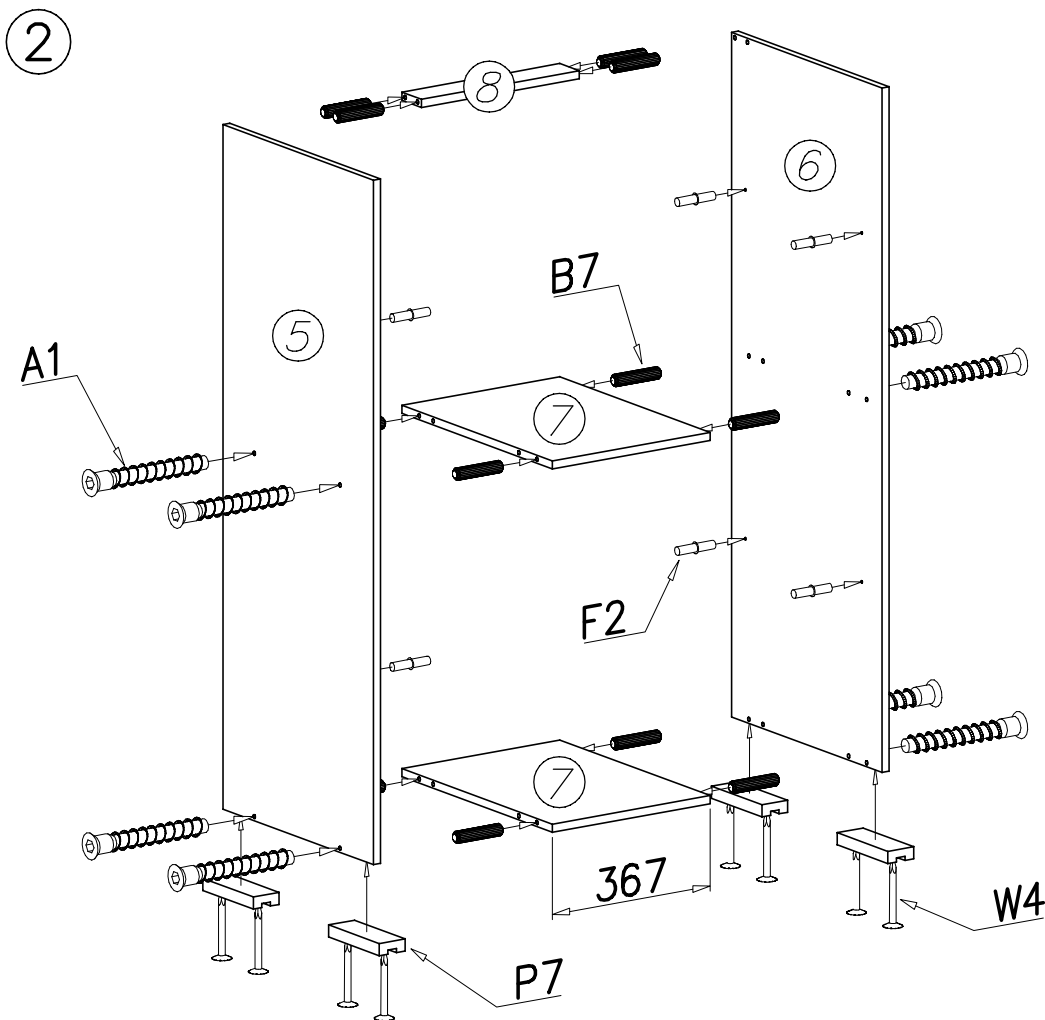
**B7**  **∅8x30 x12**

**A1**  **∅7x50 x8**


**P7**  **x4**


**W4**  **x8**


**F2**  **x4**

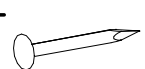



5	1350	500	1/6
6	1350	500	1/6
7	367	483	4/6
8	367	65	2/6

**B7**  **∅8x30 x12**

**A1**  **∅7x50 x8**

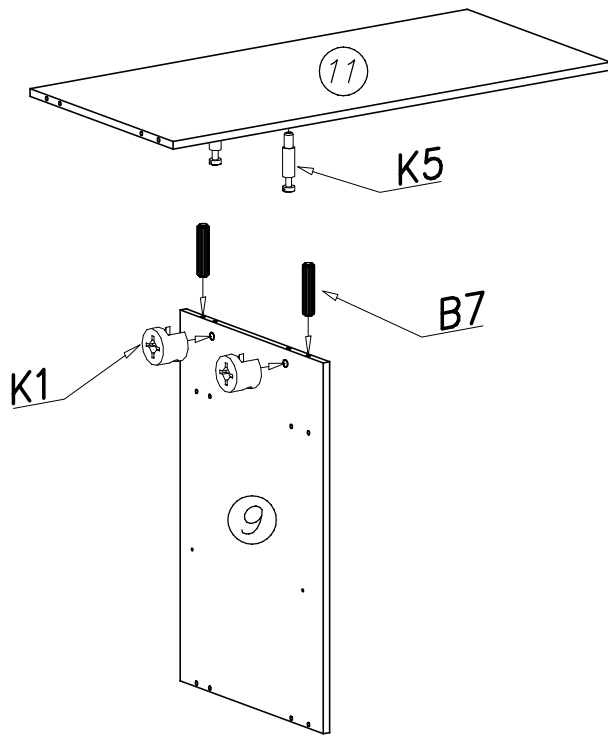
**P7**  **x4**

**W4**  **x8**

**F2**  **x8**

**DE ACHTUNG** Die Dübel in die mit Pfeilen markierten Stellen einschlagen. Der nach dem Einschlagen herausstehende Dübel darf 9–10mm nicht überschreiten.  
**EN ATTENTION** Pins to tap the space indicated by arrows. The length of the projecting pin when pocketed does not exceed 9–10 mm  
**PL UWAGA** Kołki nabijając w zaznaczone strzałkami miejsca. Długość wystającego kołka po wbiciu w otwór nie może przekraczać 9–10mm.  
**FR ATTENTION** Insérez les chevilles aux endroits marqués par des flèches. La longueur de la goupille saillante après percuté le trou ne doit pas dépasser 9–10 mm.

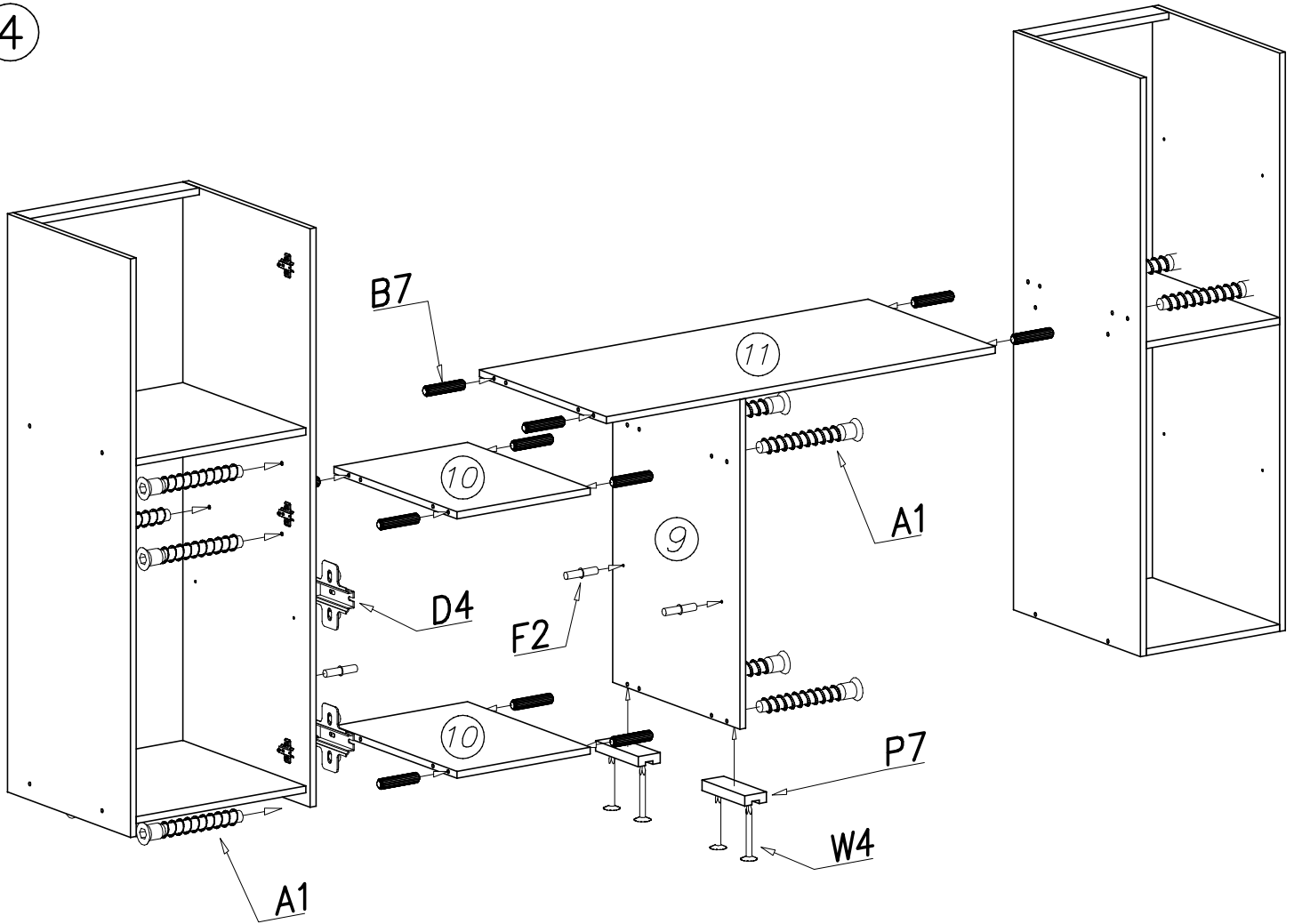
3



9	770	500	2/6
11	1064	500	2/6

B7		
ø8x30		x2
K5		
		x2
K1		
ø15x12		x2

4



10	367	483	2/6
----	-----	-----	-----

F2		W4		P7		A1		B7		D4	
	x4		x4		x2	ø7x50	x12	ø8x30	x12	PZ350D	x2

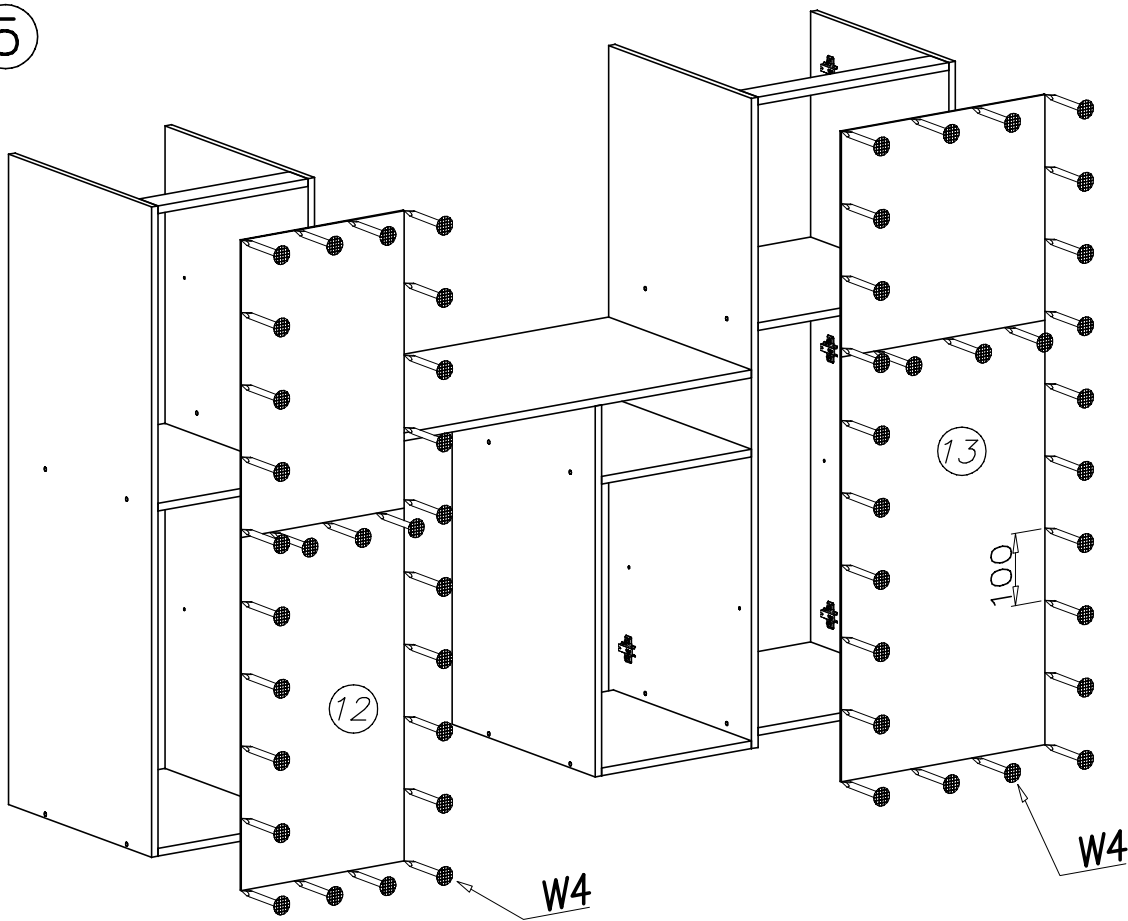
**DE ACHTUNG** Die Dübel in die mit Pfeilen markierten Stellen einschlagen. Der nach dem Einschlagen herausstehende Dübel darf 9–10mm nicht überschreiten.

**EN ATTENTION** Pins to tap the space indicated by arrows. The length of the projecting pin when pocketed does not exceed 9–10 mm

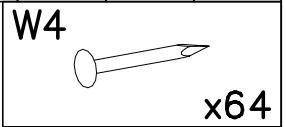
**PL UWAGA** Kołki nabijać w zaznaczone strzałkami miejsca. Długość wystającego kołka po wbiciu w otwór nie może przekraczać 9–10mm.

**FR ATTENTION** Insérez les chevilles aux endroits marqués par des flèches. La longueur de la goupille saillante après avoir percuté le trou ne doit pas dépasser 9–10 mm.

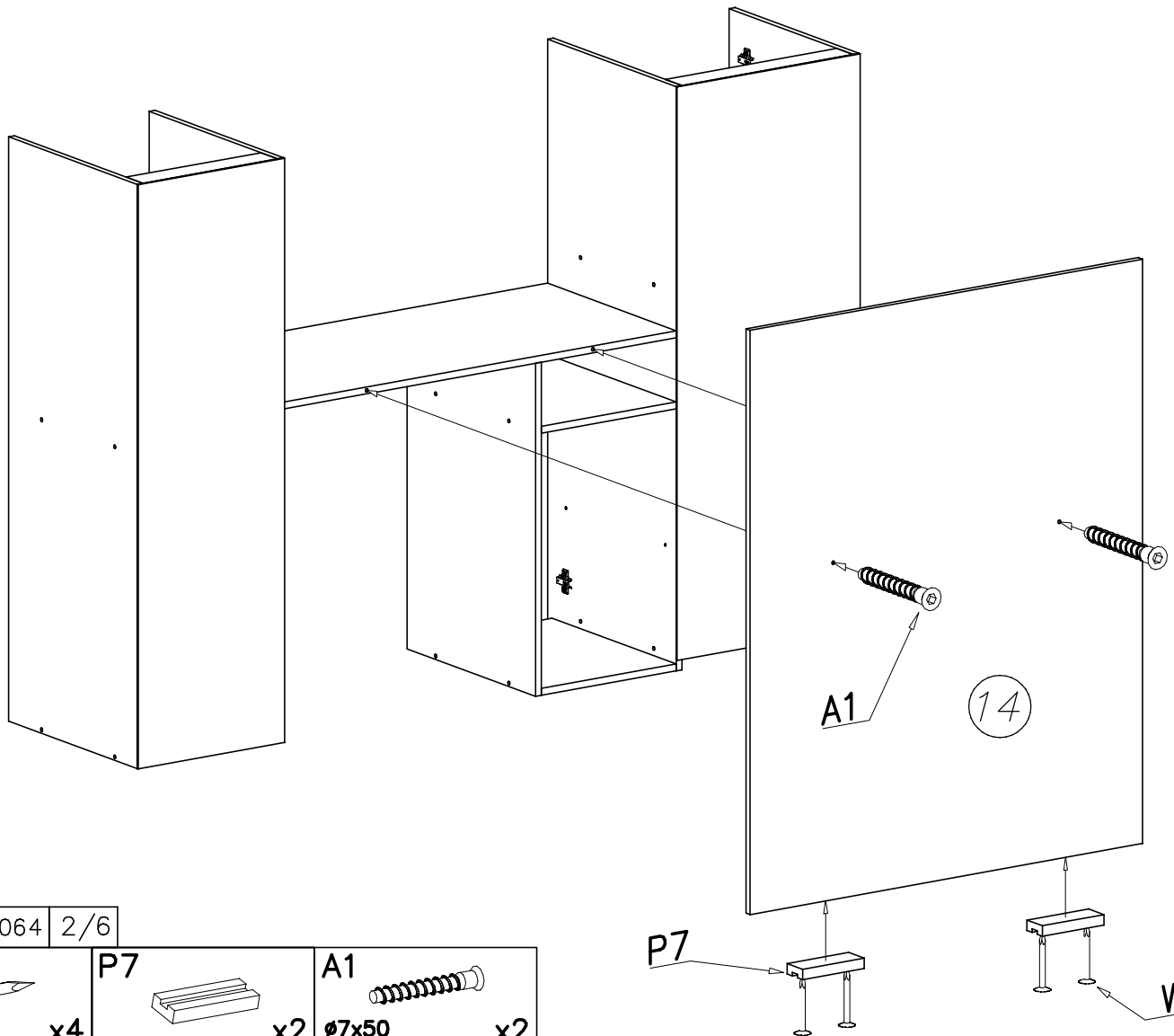
5



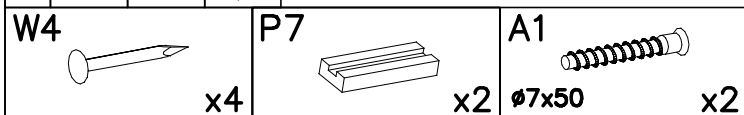
12	1346	396	3/6
13	1346	496	3/6

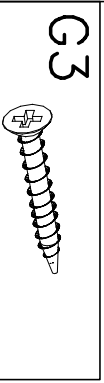
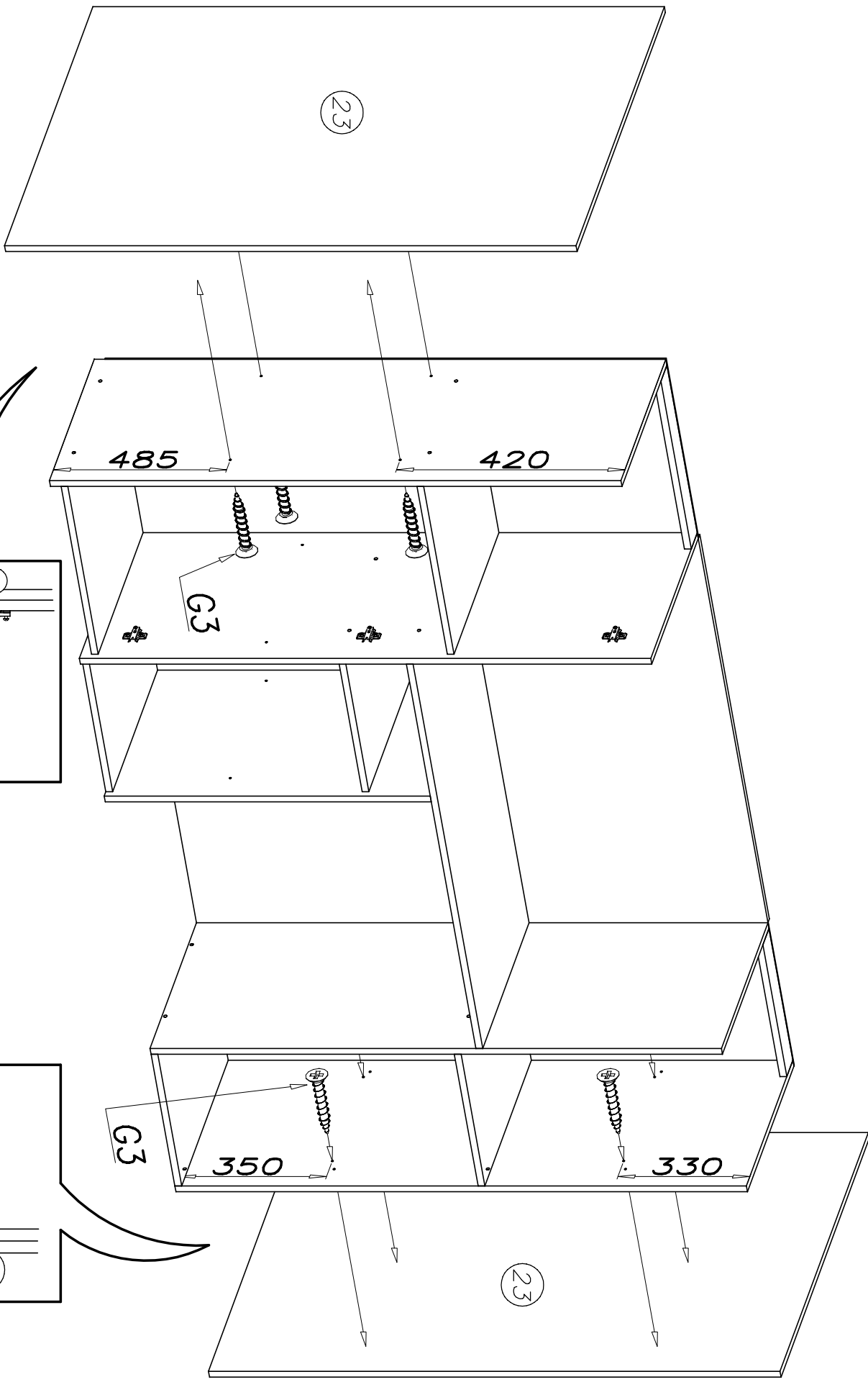


6

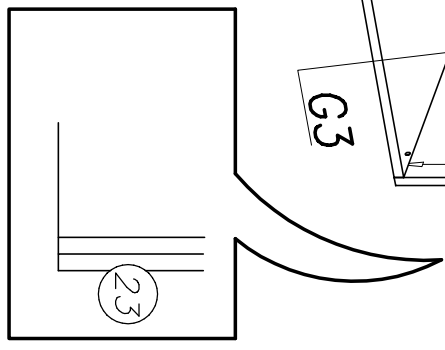
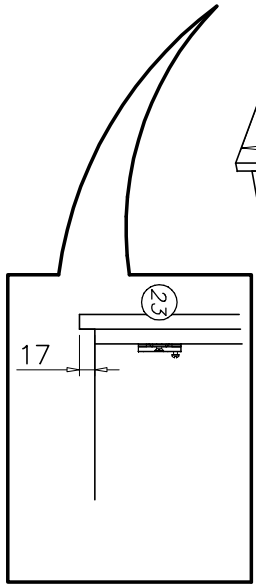


14	1350	1064	2/6
----	------	------	-----





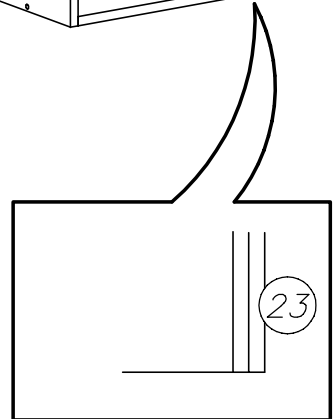
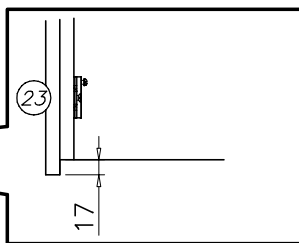
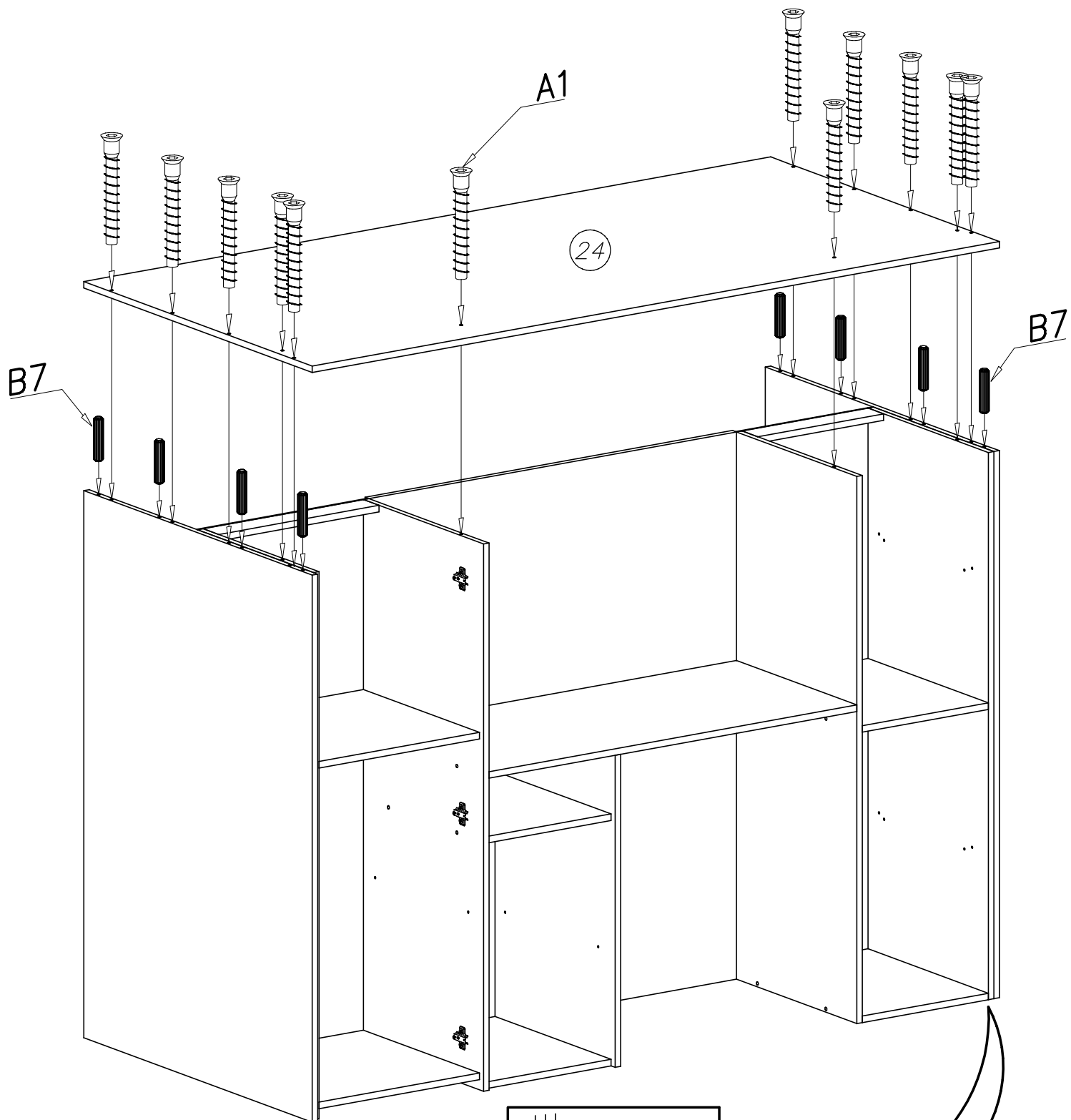


X8  
23 1350 900 3/6



8

<b>B7</b>		<b>A1</b>		24	2000	900	4/6
∅8x30	x8	∅7x50	x12				



**DE ACHTUNG**

Die Dübel in die mit Pfeilen markierten Stellen einschlagen. Der nach dem Einschlagen herausstehende Dübel darf 9–10mm nicht überschreiten.

**EN ATTENTION**

Pins to tap the space indicated by arrows. The length of the projecting pin when pocketed does not exceed 9–10 mm

**PL UWAGA**

Kotki nabijać w zaznaczone strzałkami miejsca. Długość wystającego kotka po wbiciu w otwór nie może przekraczać 9–10mm.

**FR ATTENTION**

Insérez les chevilles aux endroits marqués par des flèches. La longueur de la goupille saillante après avoir percuté le trou ne doit pas dépasser 9–10 mm.

9

26 900 284 2/6

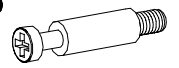
K1



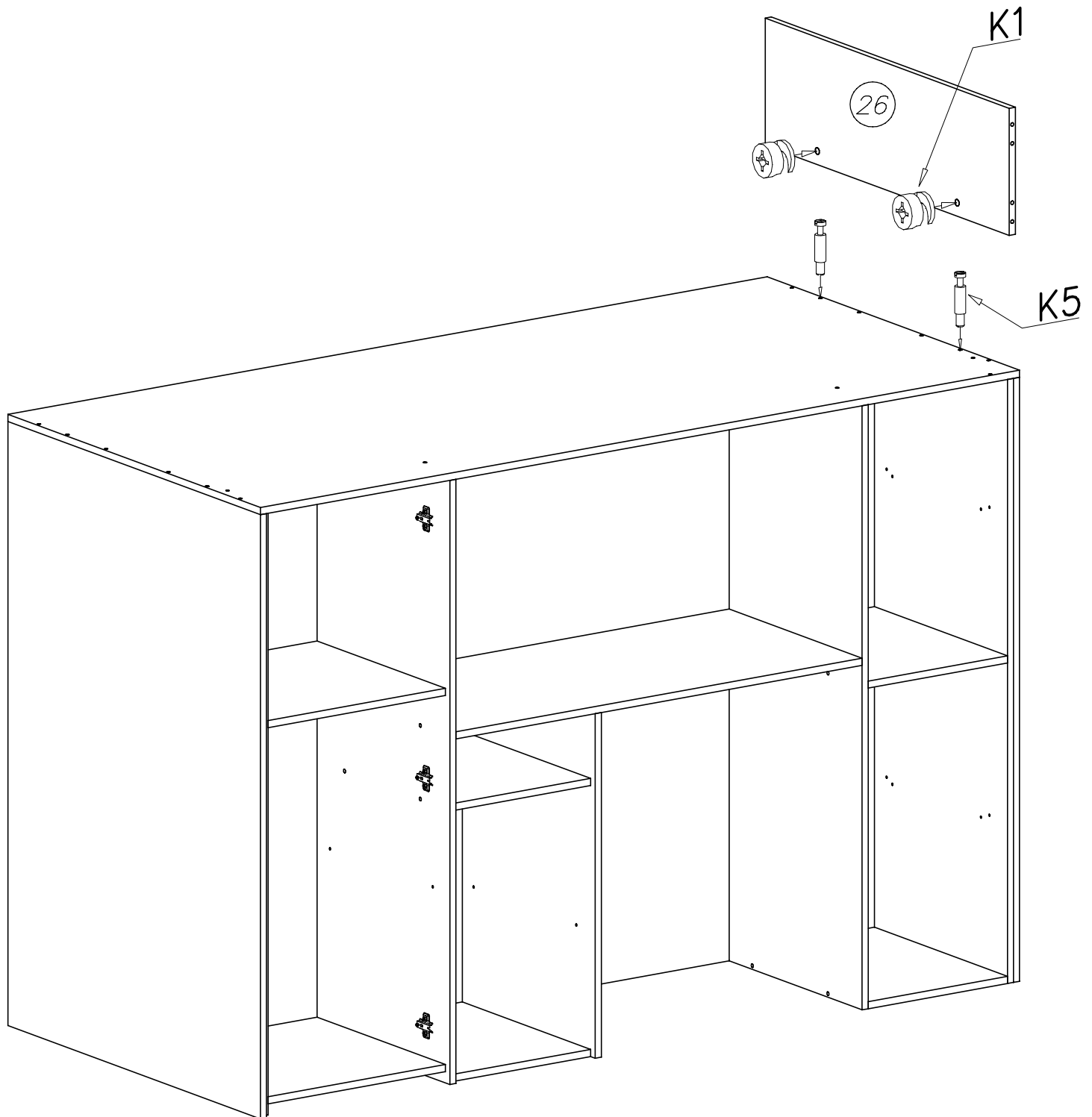
ø15x12

x2

K5



x2

**DE ACHTUNG**

Die Dübel in die mit Pfeilen markierten Stellen einschlagen. Der nach dem Einschlagen herausstehende Dübel darf 9–10mm nicht überschreiten.

**EN ATTENTION**

Pins to tap the space indicated by arrows. The length of the projecting pin when pocketed does not exceed 9–10 mm

**PL UWAGA**

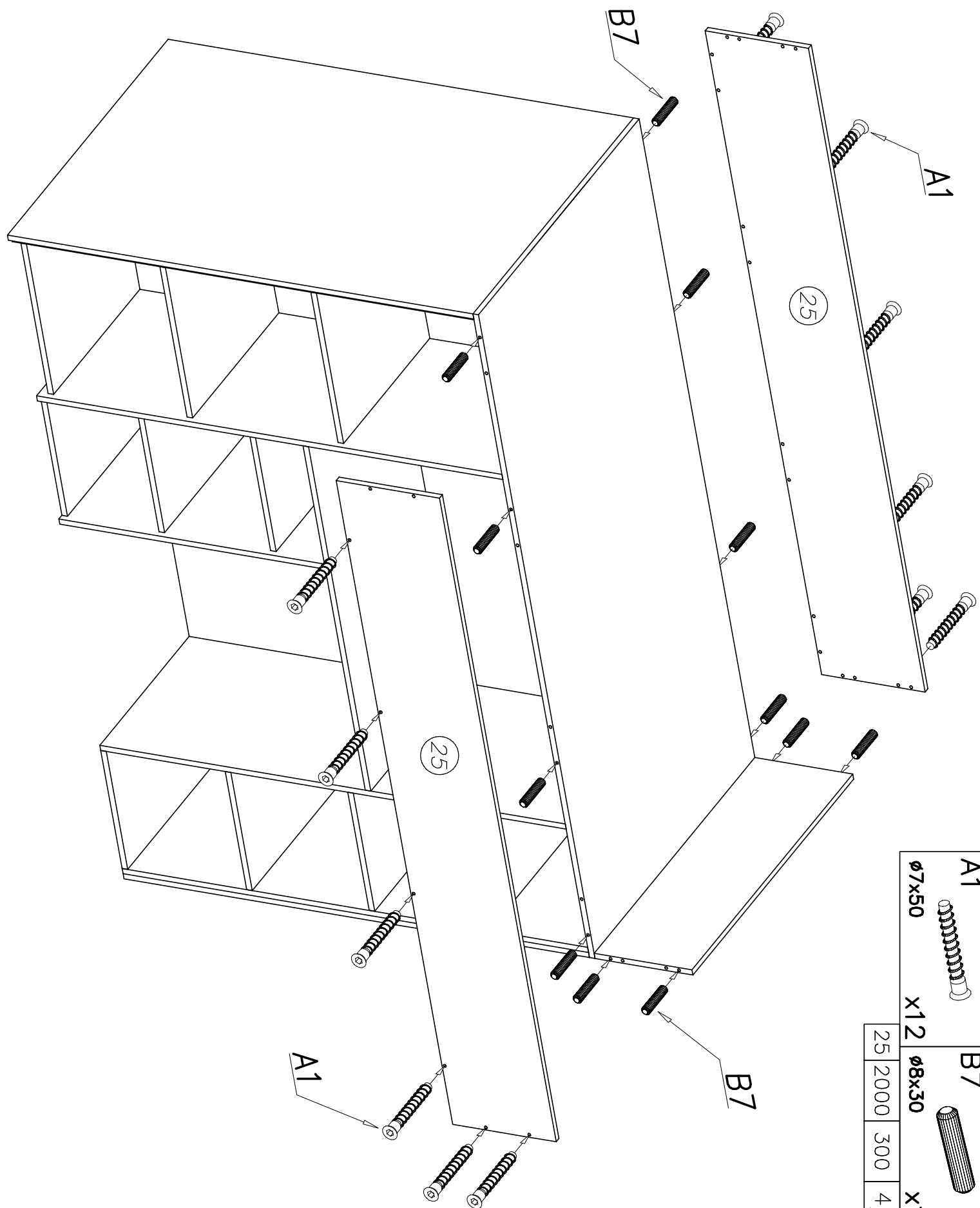
Kołki nabijać w zaznaczone strzałkami miejsca. Długość wystającego kołka po wbiciu w otwór nie może przekraczać 9–10mm.

**FR ATTENTION**

Insérez les chevilles aux endroits marqués par des flèches. La longueur de la goupille saillante après avoir percuté le trou ne doit pas dépasser 9–10 mm.



10

**DE ACHTUNG**

Die Dübel in die mit Pfeilen markierten Stellen einschlagen. Der nach dem Einschlagen herausstehende Dübel darf 9–10mm nicht überschreiten.

**EN ATTENTION**

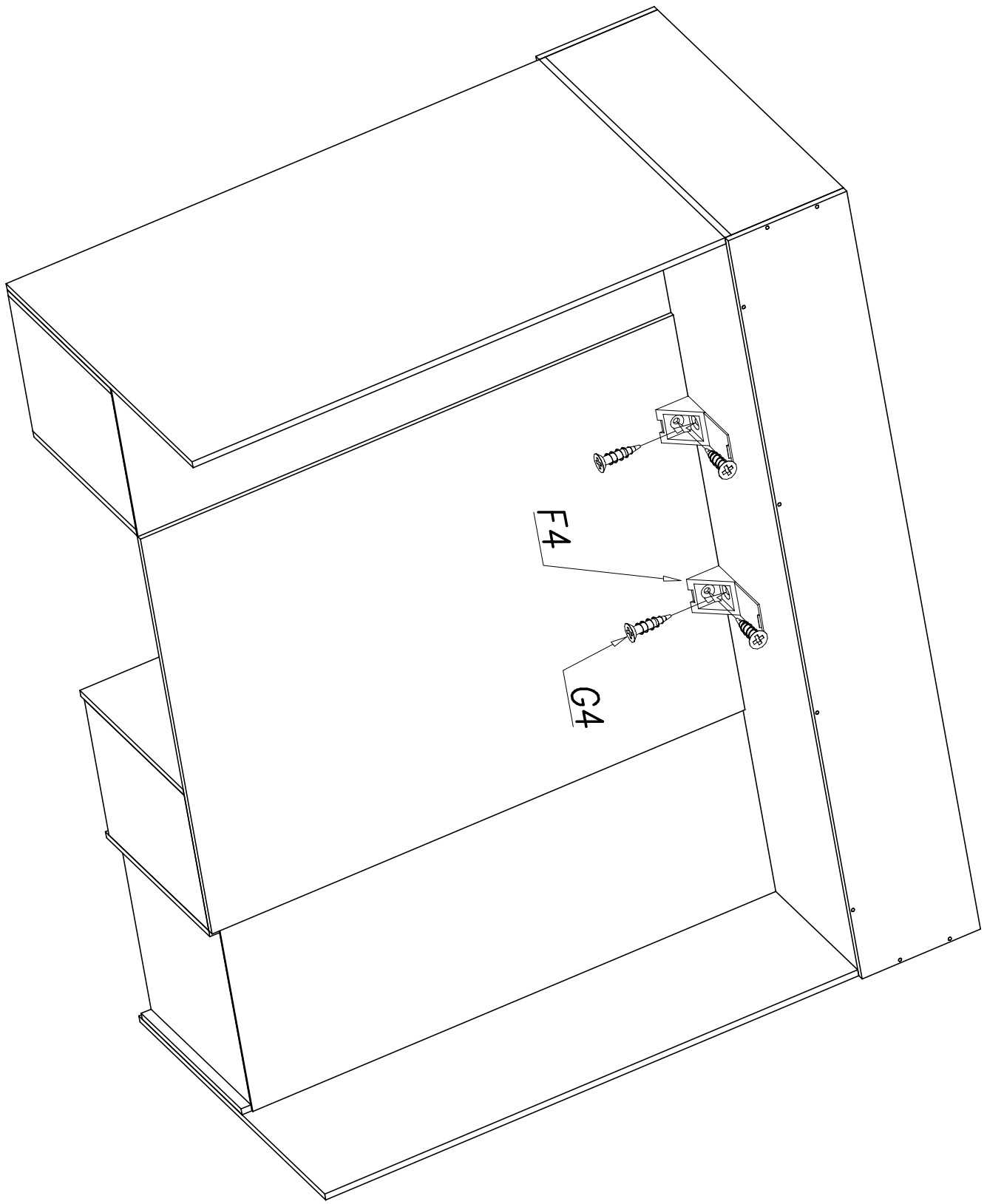
Pins to tap the space indicated by arrows. The length of the projecting pin when pocketed does not exceed 9–10 mm

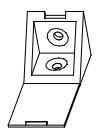

**PL UWAGA**

Kotki nabijać w zaznaczone strzałkami miejsca. Długość wystającego kotka po wbiciu w otwór nie może przekraczać 9–10mm.

**FR ATTENTION**

Insérez les chevilles aux endroits marqués par des flèches. La longueur de la goupille saillante après avoir percuté le trou ne doit pas dépasser 9–10 mm.



F4		X2
G4		X4
4x16		X4

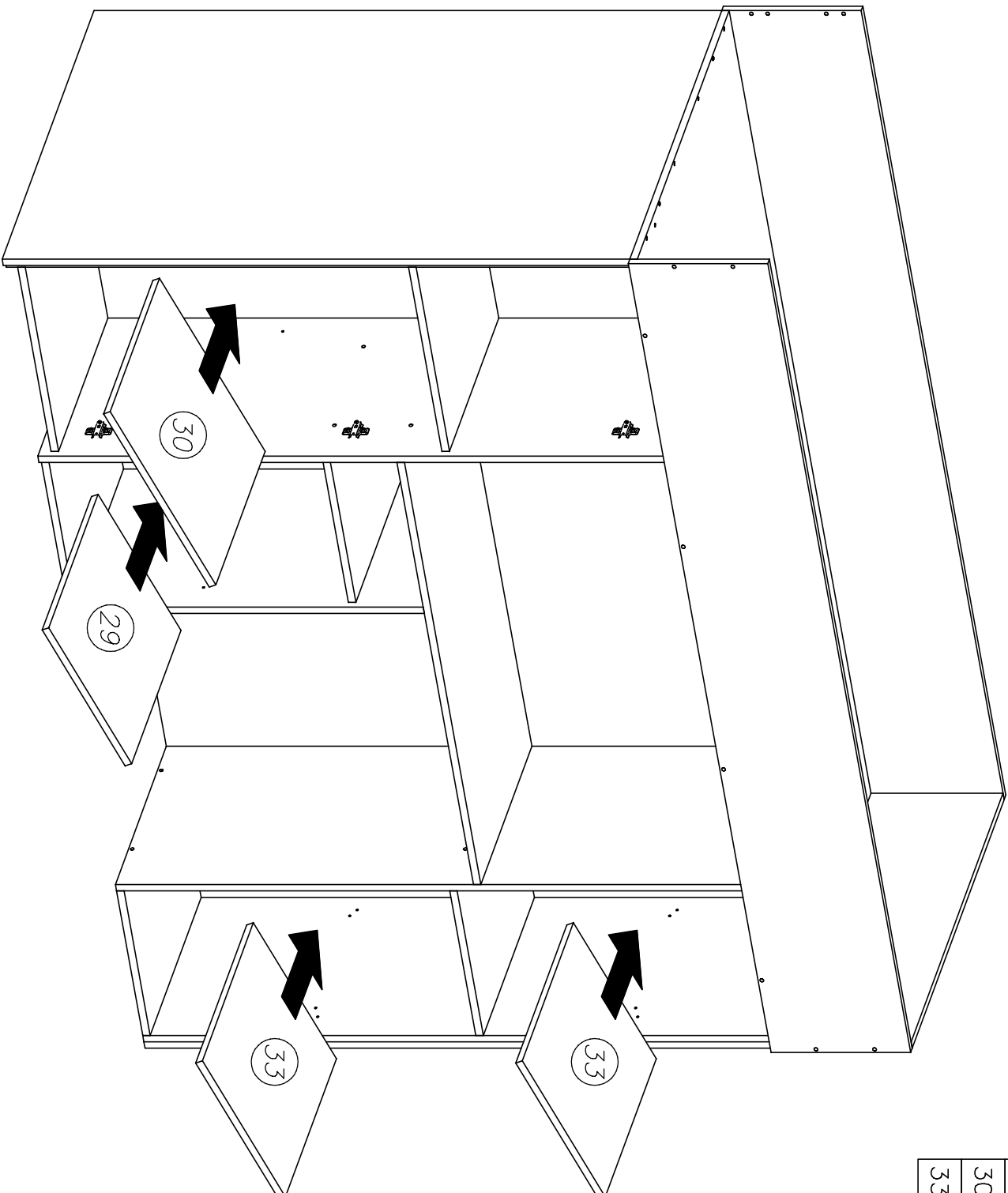
**DE ACHTUNG** Die Dübel in die mit Pfeilen markierten Stellen einschlagen. Der nach dem Einschlagen herausstehende Dübel darf 9–10mm nicht überschreiten.

**EN ATTENTION** Pins to tap the space indicated by arrows. The length of the projecting pin when pocketed does not exceed 9–10 mm

**PL UWAGA** Kołki nabijać w zaznaczone strzałkami miejsca. Długość wystającego kołka po wbitciu w otwór nie może przekraczać 9–10mm.

**FR ATTENTION** Insérez les chevilles aux endroits marqués par des flèches. La longueur de la goupille saillante après avoir percuté le trou ne doit pas dépasser 9–10 mm.

29	367	483	2/6
30	467	483	2/6
33	367	483	4/6

**DE ACHTUNG**

Die Dübel in die mit Pfeilen markierten Stellen einschlagen. Der noch dem Einschlagen herausstehende Dübel darf 9–10mm nicht überschreiten.

**EN ATTENTION**

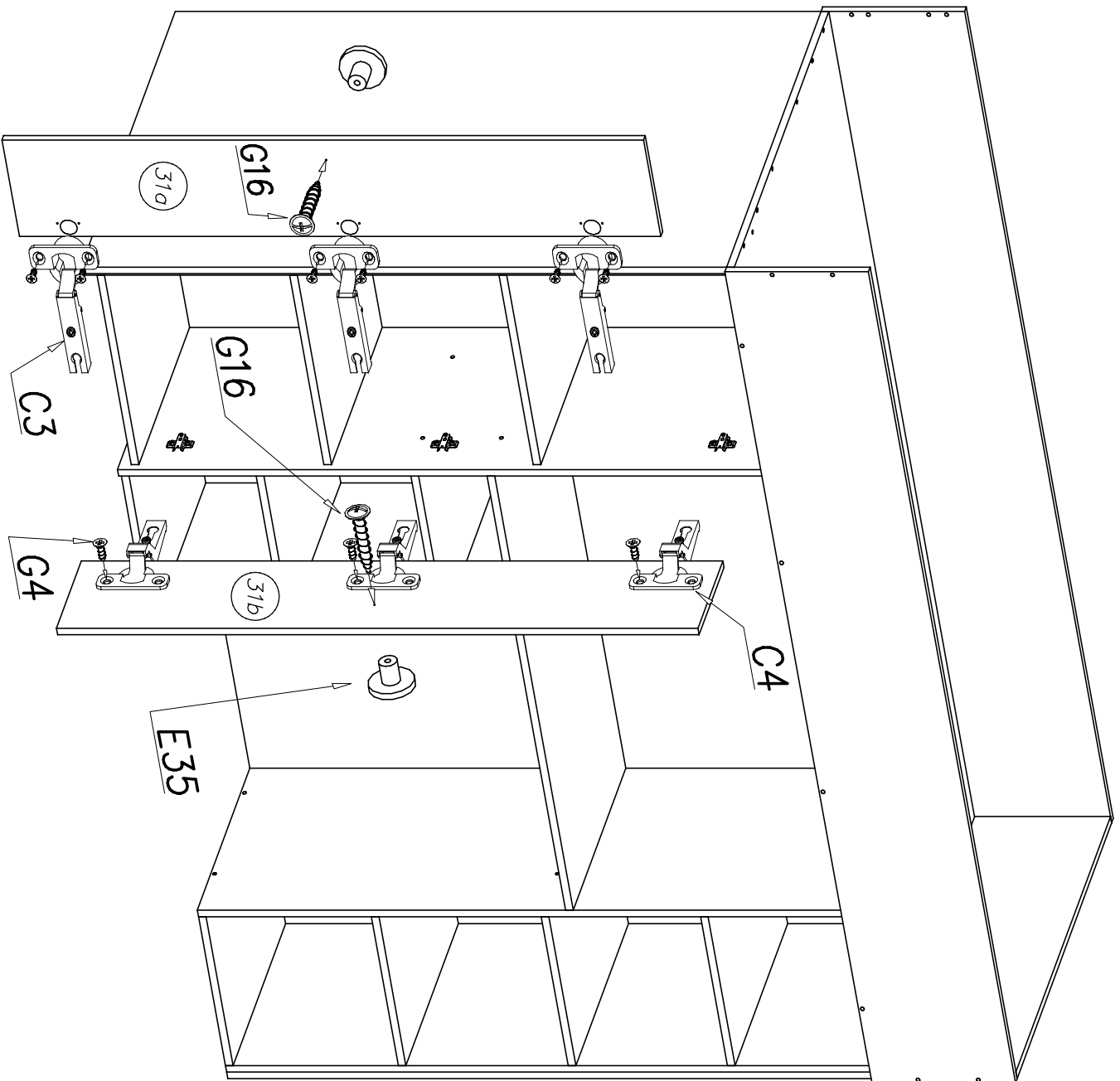
*Pins to tap the space indicated by arrows. The length of the projecting pin when pocketed does not exceed 9–10 mm*

**PL UWAGA**

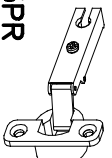
Kotki nabijać w zaznaczone strzałkami miejsca. Długość wystającego kotka po wbiciu nie może przekraczać 9–10mm.


**FR ATTENTION**


Insérez les chevilles aux endroits marqués par des flèches. La longueur de la goupille saillante après avoir percuté le trou ne doit pas dépasser 9–10 mm.





31A	1 341	237	5/6
31B	1 341	237	5/6

<b>C3</b>		x3
-----------	---	----

<b>C4</b>		x3
-----------	---	----

<b>E35</b>		x2
------------	---	----

<b>G4</b>		x2
-----------	--	----

<b>G16</b>		x12
------------	---	-----

<b>4x25</b>		x2
-------------	--	----








**DE ACHTUNG** Die Dübel in die mit Pfeilen markierten Stellen einschlagen. Der noch dem Einschlagen herausstehende Dübel darf 9–10mm nicht überschreiten.

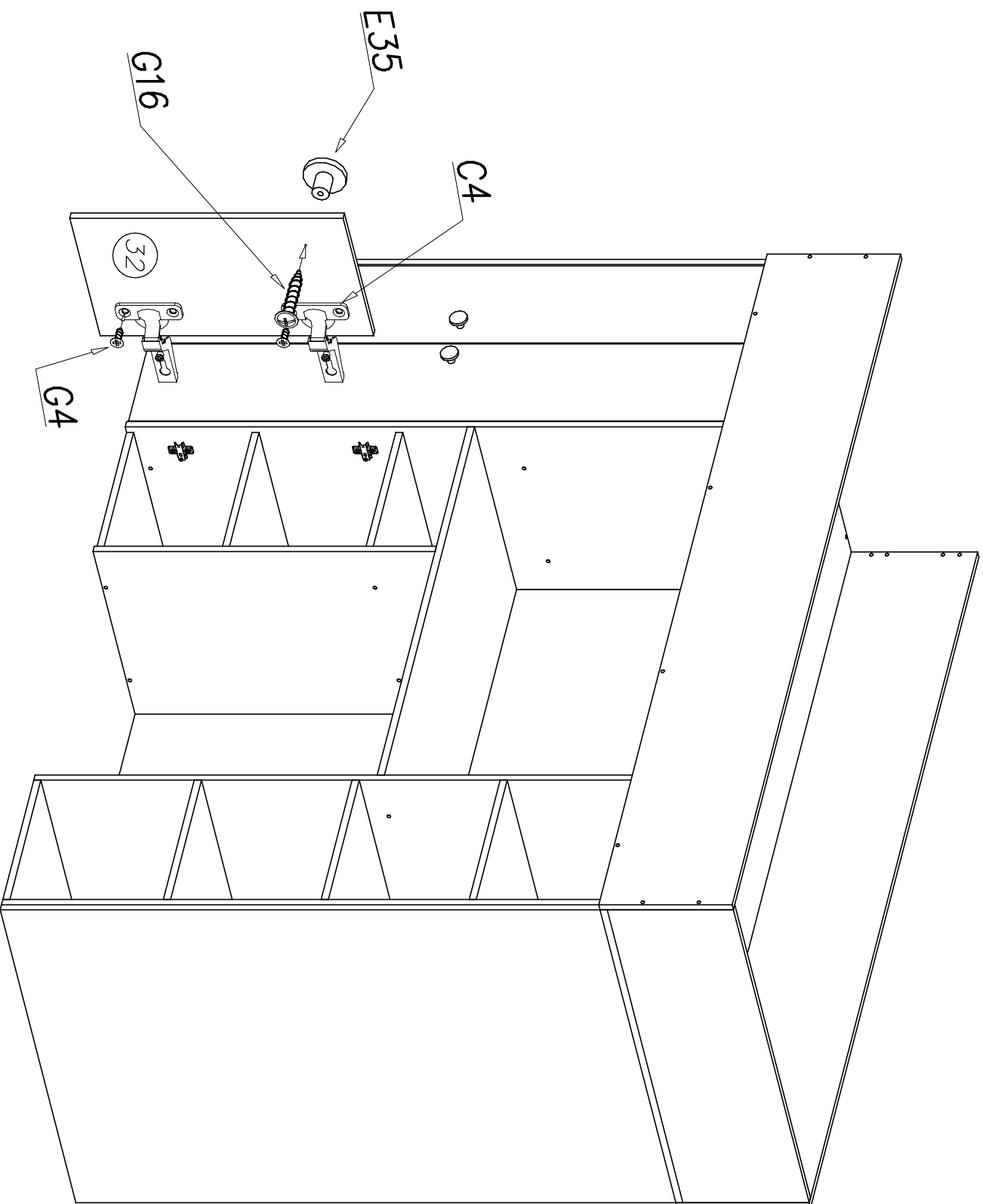
**EN ATTENTION** Pins to tap the space indicated by arrows. The length of the projecting pin when pocketed does not exceed 9–10 mm

**PL UWAGA** Kotki nabijać w zaznaczone strzałkami miejsca. Długość wystającego kotka po wbitiu w otwór nie może przekraczać 9–10mm.

**FR ATTENTION** Insérez les chevilles aux endroits marqués par des flèches. La longueur de la goupille saillante après avoir percuté le trou ne doit pas dépasser 9–10 mm.

32	615	361	6/6
----	-----	-----	-----

<b>C4</b>		<b>x2</b>
<b>Z350D</b>		<b>x2</b>
<b>E35</b>		<b>x1</b>
<b>G4</b>		<b>x4</b>
<b>4x16</b>		<b>x4</b>
<b>G16</b>		<b>x1</b>
<b>4x25</b>		<b>x1</b>

**DE ACHTUNG**

Die Dübel in die mit Pfeilen markierten Stellen einschlagen. Der noch dem Einschlagen herausstehende Dübel darf 9–10mm nicht überschreiten.

**EN ATTENTION**

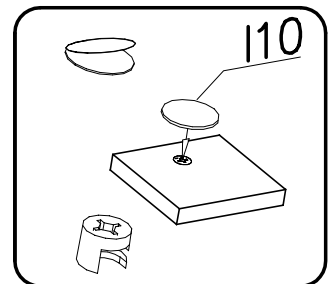
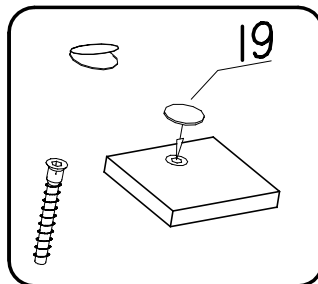
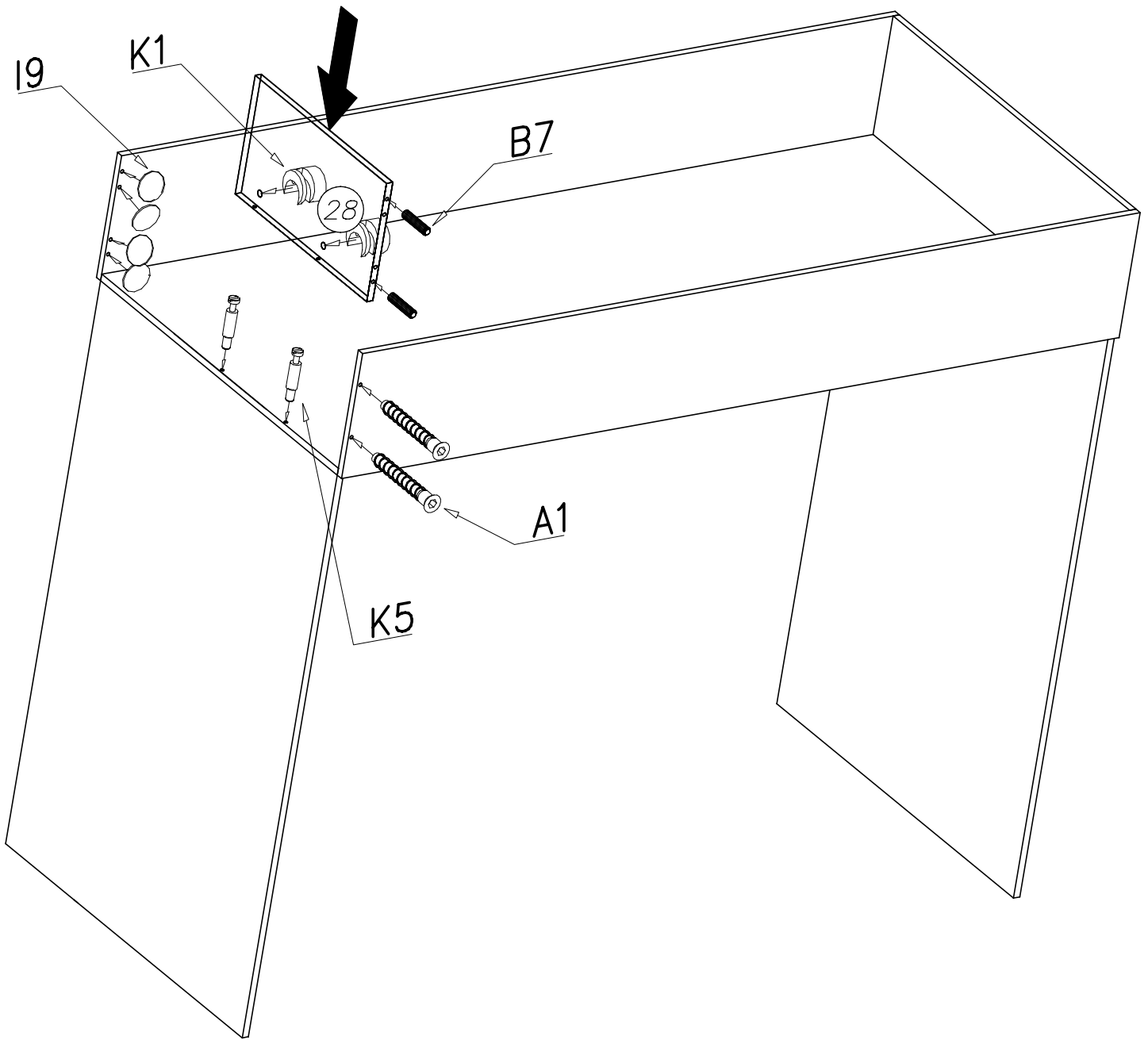
Pins to tap the space indicated by arrows. The length of the projecting pin when pocketed does not exceed 9–10 mm



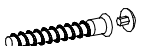



**PL UWAGA**

Kotki nabijać w zaznaczone strzałkami miejsca. Długość wystającego kotka po wbitciu nie może przekraczać 9–10mm.

**FR ATTENTION**

Insérez les chevilles aux endroits marqués par des flèches. La longueur de la goupille saillante après avoir percuté le trou ne doit pas dépasser 9–10 mm.

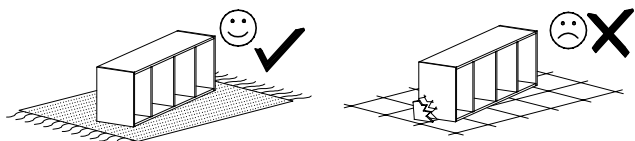


28	500	284	2/6
<b>B7</b>		<b>K5</b>	
∅8x30	x2	x2	x2
<b>A1</b>		<b>K1</b>	
∅7x50	x2	∅15x12	x2
		<b>I9</b>	
		x58	
		<b>I10</b>	
		x4	

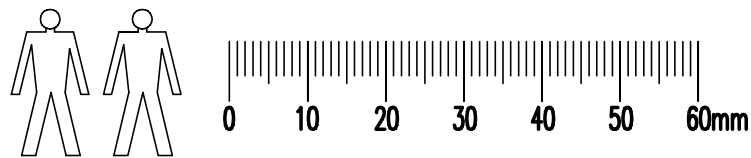
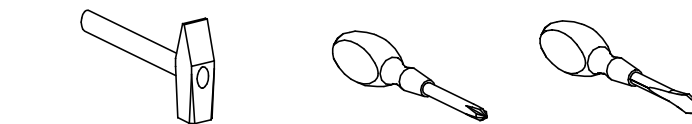
DE VOR DEM BEGINN DES ZUSAMMENBAUS FOLGENDE HINWEISE GENAU LESEN.  
 EN READ THE INSTRUCTION CAREFULLY BEFORE ASSEMBLING  
 PL PRZED ROZPOCZĘCIEM MONTAŻU ZAPOZNAĆ SIĘ Z INSTRUKCJĄ  
 FR LISEZ LES INSTRUCTIONS AVANT DE COMMENCER L'INSTALLATION

DE Notwendiges Montagewerkzeug (nicht im Lieferumfang enthalten).  
 EN Tools required for assembly (not provided by the manufacturer)  
 PL Narzędzia niezbędne do montażu (nie dostarczane przez producenta)  
 FR Outils nécessaires au montage (non fournis par le fabricant)

# SMART-Antresola 14 prawa



DE AUF EINEM WEICHEN UNTERGRUND, WIE TAGESDECKE ODER TEPPICH ZUSAMMENBAUEN  
 EN ASSEMBLE ON SOFT SURFACE LIKE A CARPET OR BLANKET  
 PL MONTOWAĆ NA MIEKKIM PODŁOŻU TYPU: KOC, DYWAN.  
 FR INSTALLÉ SUR UN SUPPORT SOUPLE DU TYPE: COUVERTURE, TAPIS.



DE Holzteile und deren Kontaktflächen mit der Laminatplatte nur mit einem weichen Tuch reinigen.

EN Wood components and contact points of the elements with the laminated plate cleaned only with a soft cloth. Protect from moisture.

PL Elementy drewniane oraz miejsca styku tych elementów z płytą laminowaną czyścić tylko miękką szmatką. Chronić przed wilgocią.

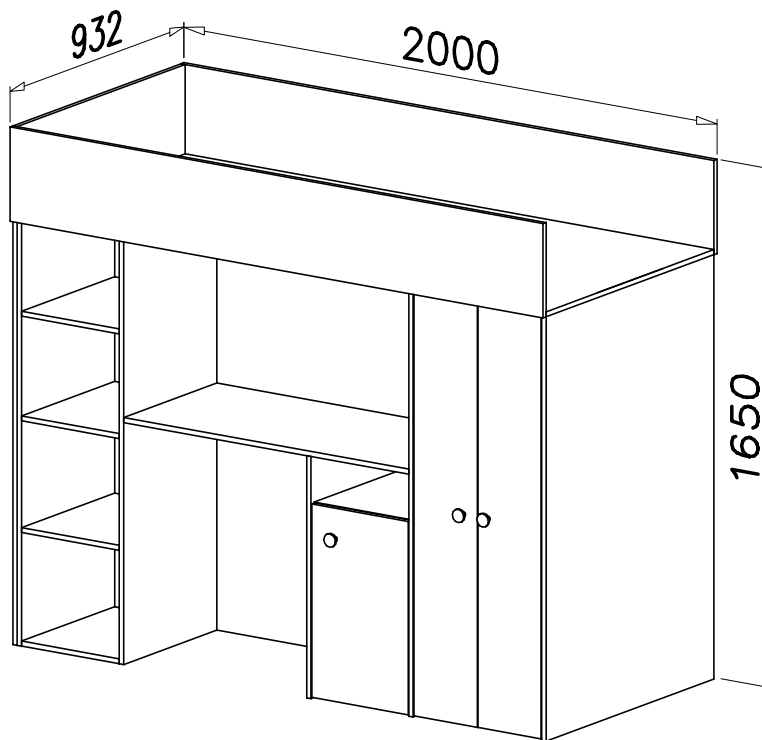
FR Les éléments en bois et leurs points de contact avec le panneau stratifié ne doivent être nettoyés qu'avec un chiffon doux. Protéger de l'humidité.

DE BEI BESCHWERDEN UND BEANSTANDUNG STETS DIE SERIENNUMMER VOM ETIKETT AUF DER VERPACKUNG ANGEBEN.

EN IN CASE OF COMPLAINT PLEASE INDICATE THE SERIAL NUMBER DESCRIBED ON THE PACKAGE LABEL.

PL W PRZYPADKU REKLAMACJI PROSZĘ OZNACZYĆ NUMER SERII OPISANY NA ETYKIECIE OPAKOWANIA

FR EN CAS DE PLAINTES, VEUILLEZ INDIQUER NUMÉRO DE LOT VOIR SUR L'ÉTIQUETTE DE L'EMBALLAGE

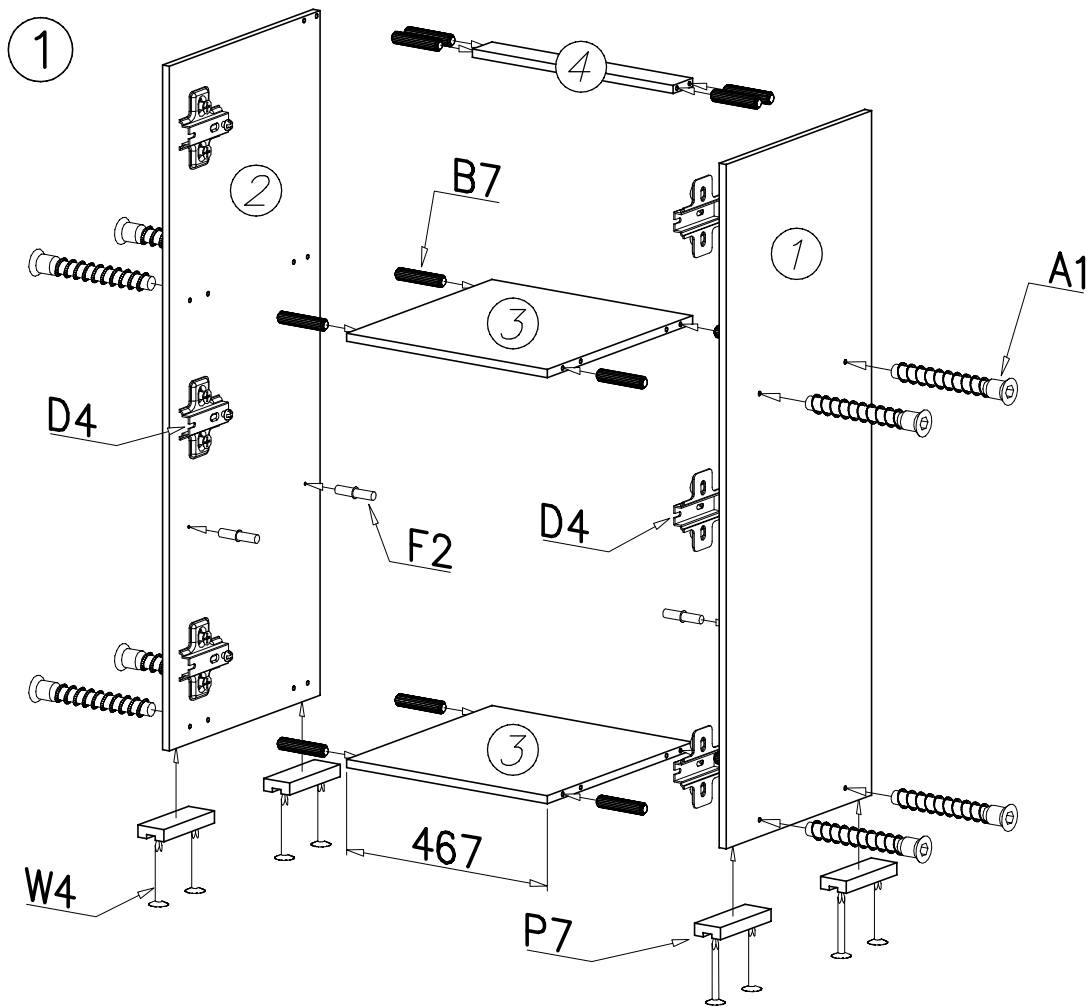


I9		x58
I10		x4
C3		x3
Z35PR		x3

B7		ø8x30	x58	K5		4x16	x4	K1		ø15x12	x4	W2		4mm	x1	F2		x16
A1		ø7x50	x54	G4		4x16	x20	G3		4x30	x8	F4		x2	C4		Z350D	x5
P7		x16	G16		4x25	x3	E35		x3	W4		x96	D4		PZ350D	x8		

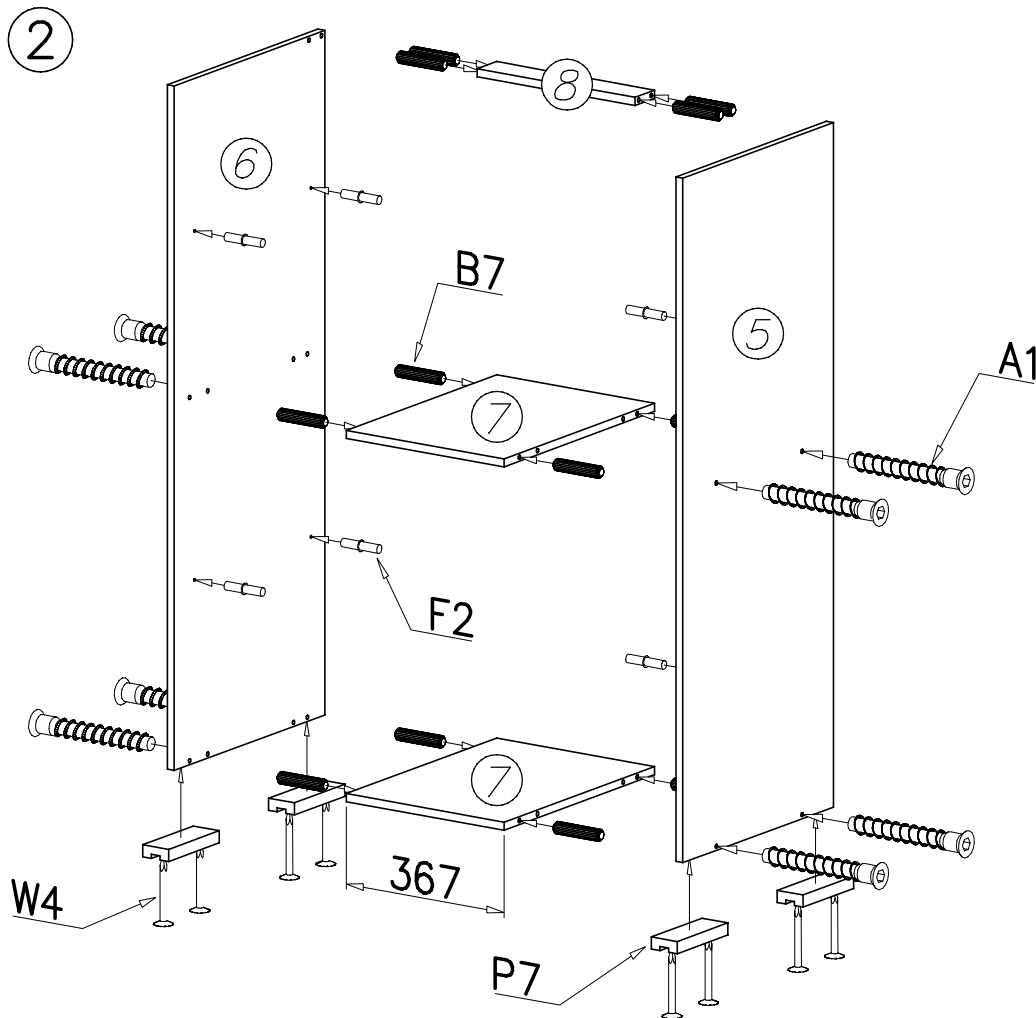
nr	Länge Length Długość Longueur [mm]	Breite Width Szerokość Largeur [mm]	Colli Pack Paczka Pack
1	1350	483	1/6
2	1350	500	1/6
3	467	483	2/6
4	467	65	2/6
5	1350	500	1/6
6	1350	500	1/6
7	367	483	4/6
8	367	65	2/6
9	770	500	2/6
10	367	483	2/6
11	1064	500	2/6
12	1346	396	3/6
13	1346	496	3/6
14	1350	1064	2/6
23	1350	900	3/6
24	2000	900	4/6
25	2000	300	4/6
26	900	284	2/6
27a	275	284	2/6
27b	275	284	2/6
28	500	284	2/6
29	367	483	2/6
30	467	483	2/6
31A	1341	237	5/6
31B	1341	237	5/6
32	615	361	6/6
33	367	483	4/6





1	1350	483	1/6
2	1350	500	1/6
3	467	483	2/6
4	467	65	2/6

D4		x6
PZ350D		
B7		x12
ø8x30		
A1		x8
ø7x50		
P7		x4
W4		x8
F2		x4

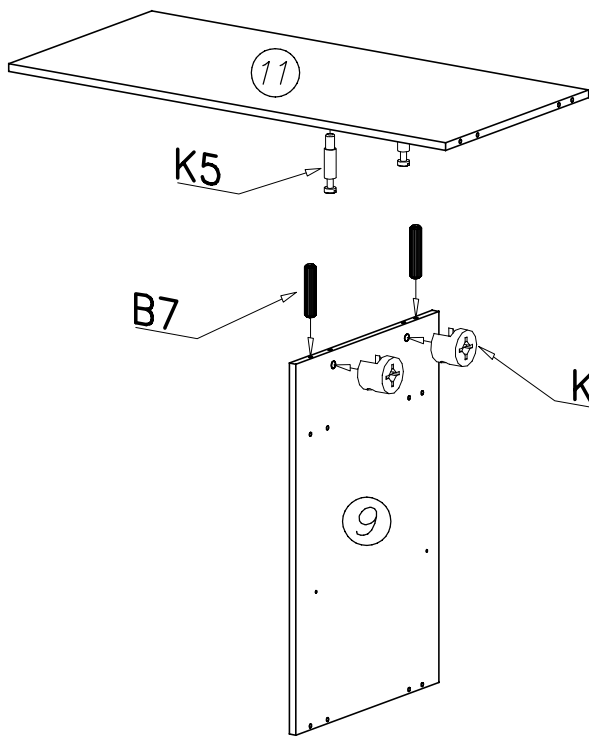



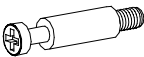

5	1350	500	1/6
6	1350	500	1/6
7	367	483	4/6
8	367	65	2/6

B7		x12
ø8x30		
A1		x8
ø7x50		
P7		x4
W4		x8
F2		x8

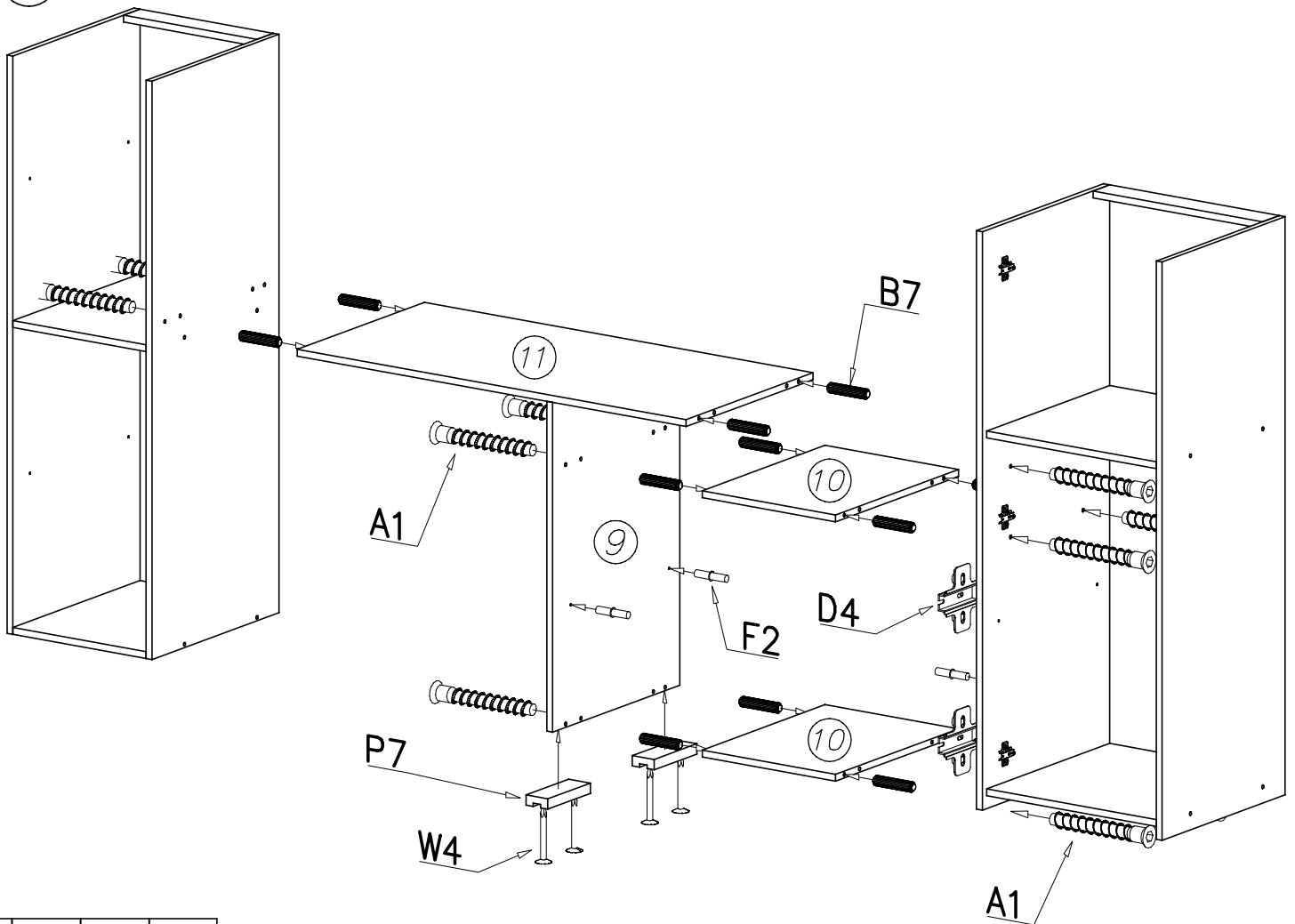
**DE ACHTUNG** Die Dübel in die mit Pfeilen markierten Stellen einschlagen. Der nach dem Einschlagen herausstehende Dübel darf 9–10mm nicht überschreiten.  
**EN ATTENTION** Pins to tap the space indicated by arrows. The length of the projecting pin when pocketed does not exceed 9–10 mm  
**PL UWAGA** Kołki nabijając w zaznaczone strzałkami miejsca. Długość wystającego kołka po wbiciu w otwór nie może przekraczać 9–10mm.  
**FR ATTENTION** Insérez les chevilles aux endroits marqués par des flèches. La longueur de la goupille saillante après percuté le trou ne doit pas dépasser 9–10 mm.

3

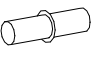
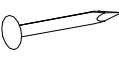

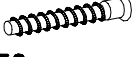




9	770	500	2/6
11	1064	500	2/6
<b>B7</b>			
			
		∅8x30	x2
<b>K5</b>			
			
			x2
<b>K1</b>			
			
		∅15x12	x2

4



10	367	483	2/6
----	-----	-----	-----

<b>F2</b>		<b>W4</b>		<b>P7</b>		<b>A1</b>		<b>B7</b>		<b>D4</b>	
	x4		x4		x2	∅7x50	x12	∅8x30	x12	PZ350D	x2

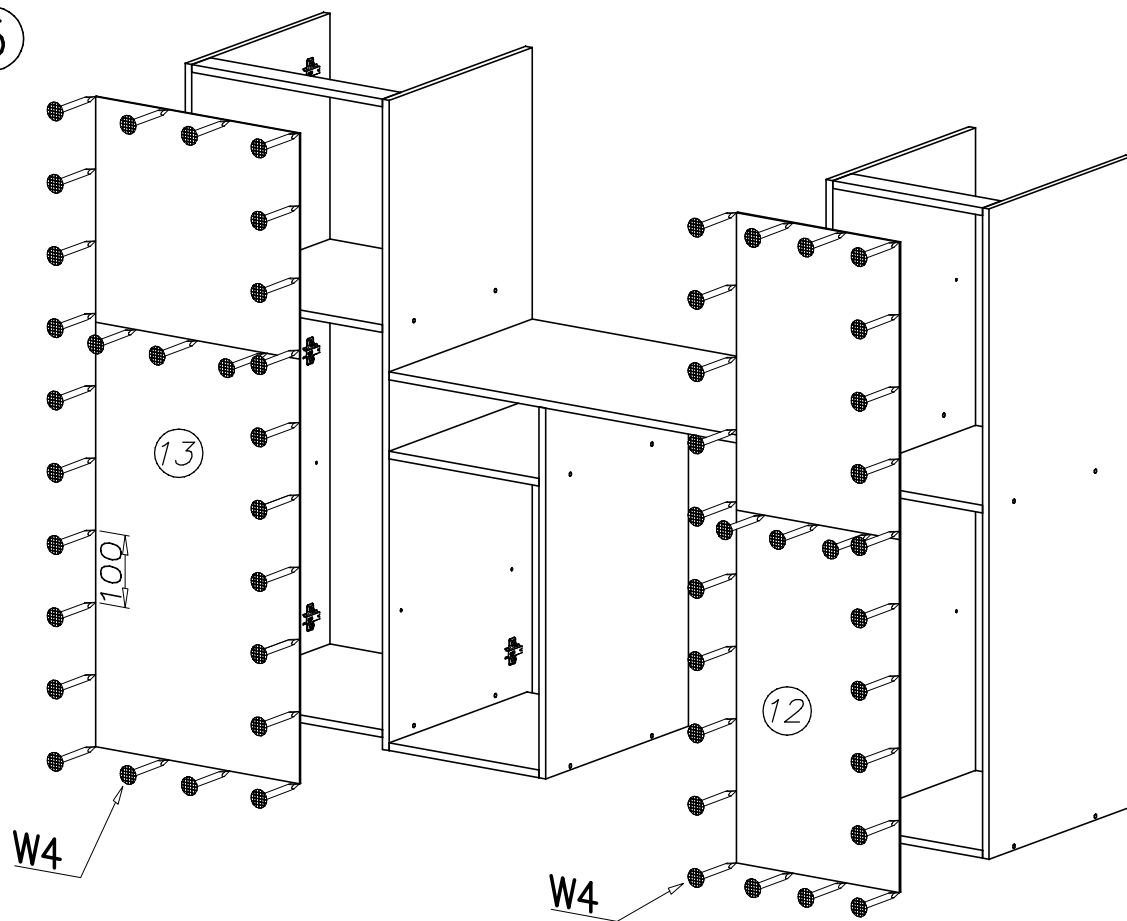
**DE ACHTUNG** Die Dübel in die mit Pfeilen markierten Stellen einschlagen. Der nach dem Einschlagen herausstehende Dübel darf 9–10mm nicht überschreiten.

**EN ATTENTION** Pins to tap the space indicated by arrows. The length of the projecting pin when pocketed does not exceed 9–10 mm

**PL UWAGA** Kołki nabijać w zaznaczone strzałkami miejsca. Długość wystającego kołka po wbiciu w otwór nie może przekraczać 9–10mm.

**FR ATTENTION** Insérez les chevilles aux endroits marqués par des flèches. La longueur de la goupille saillante après avoir percuté le trou ne doit pas dépasser 9–10 mm.

5

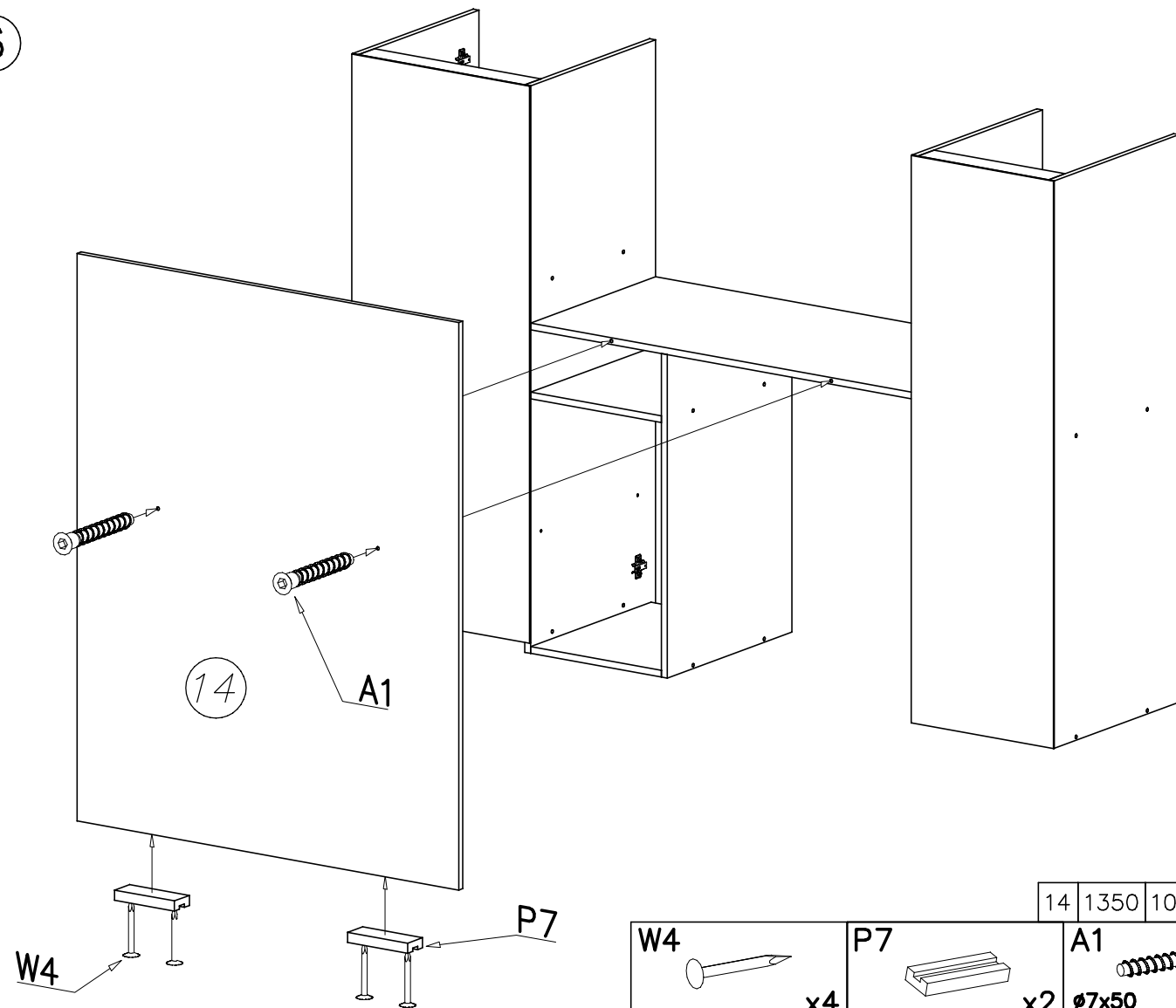


12	1346	396	3/6
13	1346	496	3/6

**W4**

**x64**

6



14	1350	1064	2/6
----	------	------	-----

**W4**

**x4**

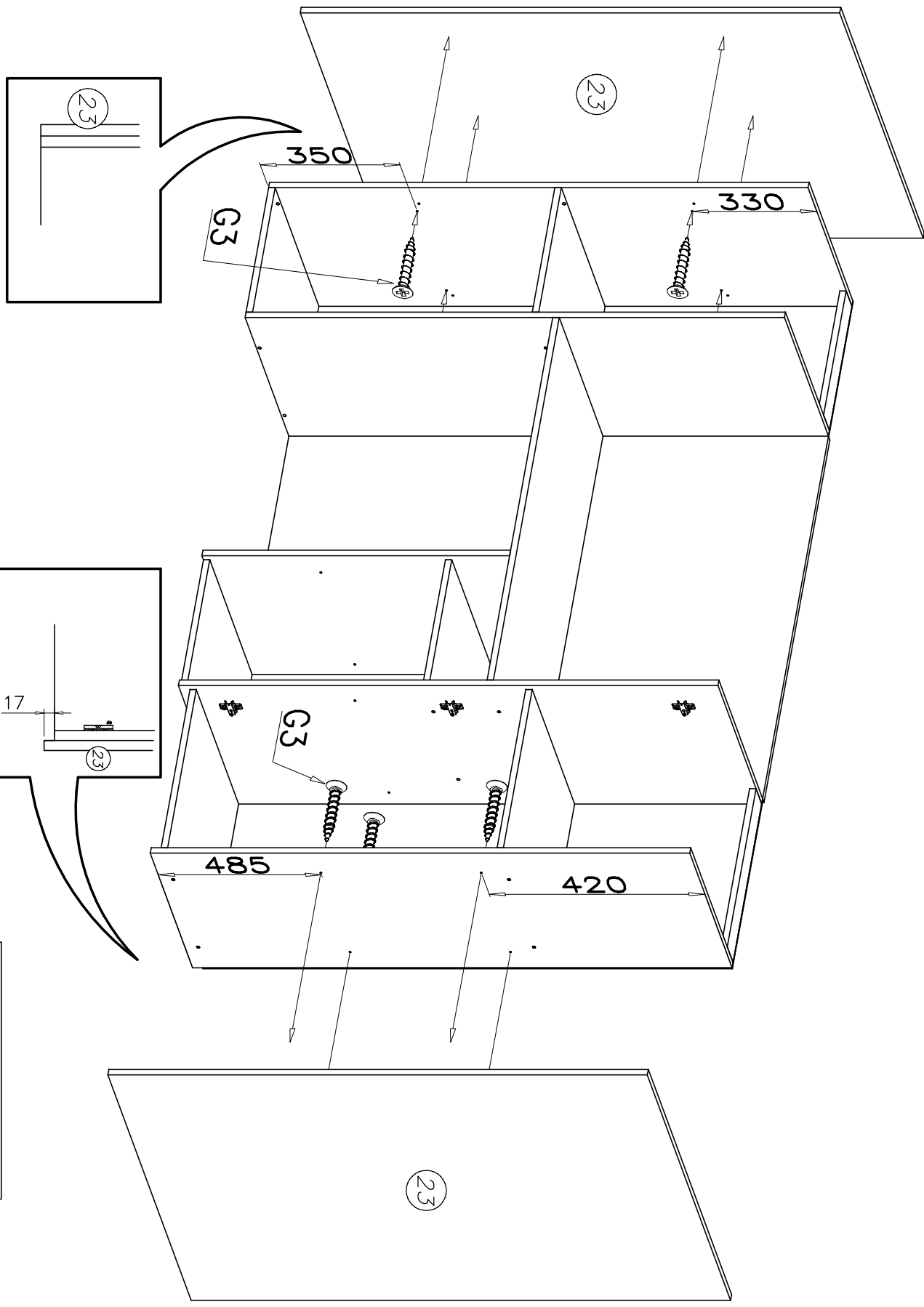
**P7**

**x2**


**A1**

**ø7x50**

**x2**



G3




4x30

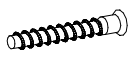
X8

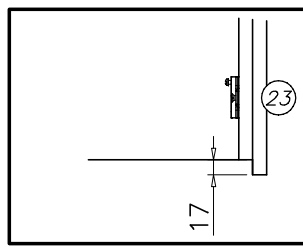
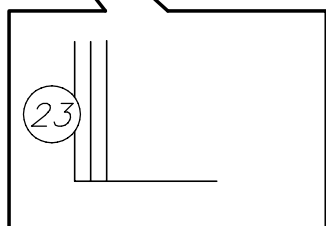
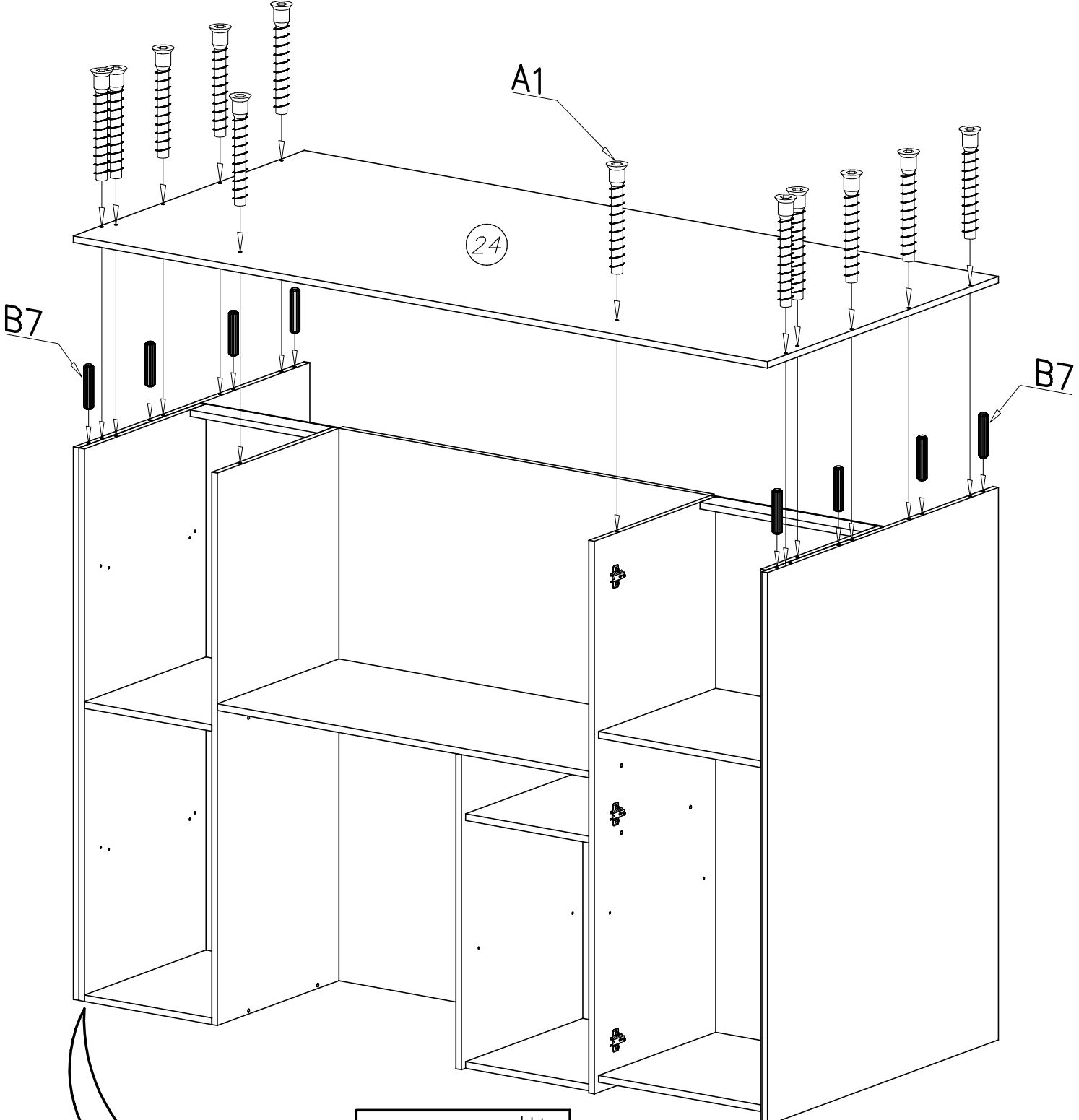
23	1350	900	3/6
----	------	-----	-----

8

24 2000 900 4/6

B7   $\varnothing 8 \times 30$  x8

A1   $\varnothing 7 \times 50$  x12



**DE ACHTUNG** Die Dübel in die mit Pfeilen markierten Stellen einschlagen. Der nach dem Einschlagen herausstehende Dübel darf 9–10mm nicht überschreiten.

**EN ATTENTION** Pins to tap the space indicated by arrows. The length of the projecting pin when pocketed does not exceed 9–10 mm

**PL UWAGA** Kołki nabijać w zaznaczone strzałkami miejsca. Długość wystającego kołka po wbiciu w otwór nie może przekraczać 9–10mm.

**FR ATTENTION** Insérez les chevilles aux endroits marqués par des flèches. La longueur de la goupille saillante après avoir percuté le trou ne doit pas dépasser 9–10 mm.

9

26 900 284 2/6

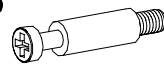
K1



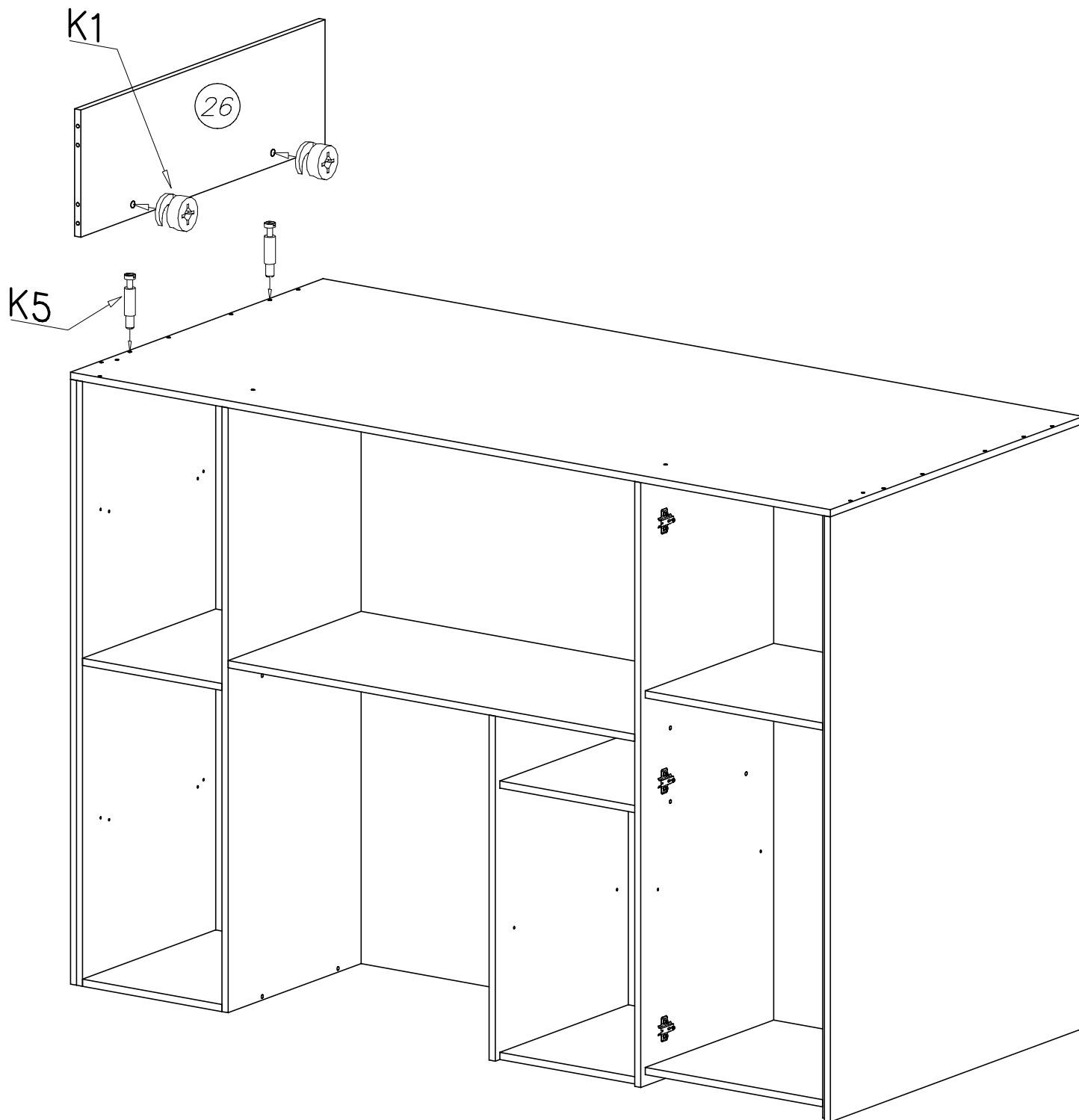
∅15x12

x2

K5



x2



**DE ACHTUNG**

Die Dübel in die mit Pfeilen markierten Stellen einschlagen. Der nach dem Einschlagen herausstehende Dübel darf 9–10mm nicht überschreiten.

**EN ATTENTION**

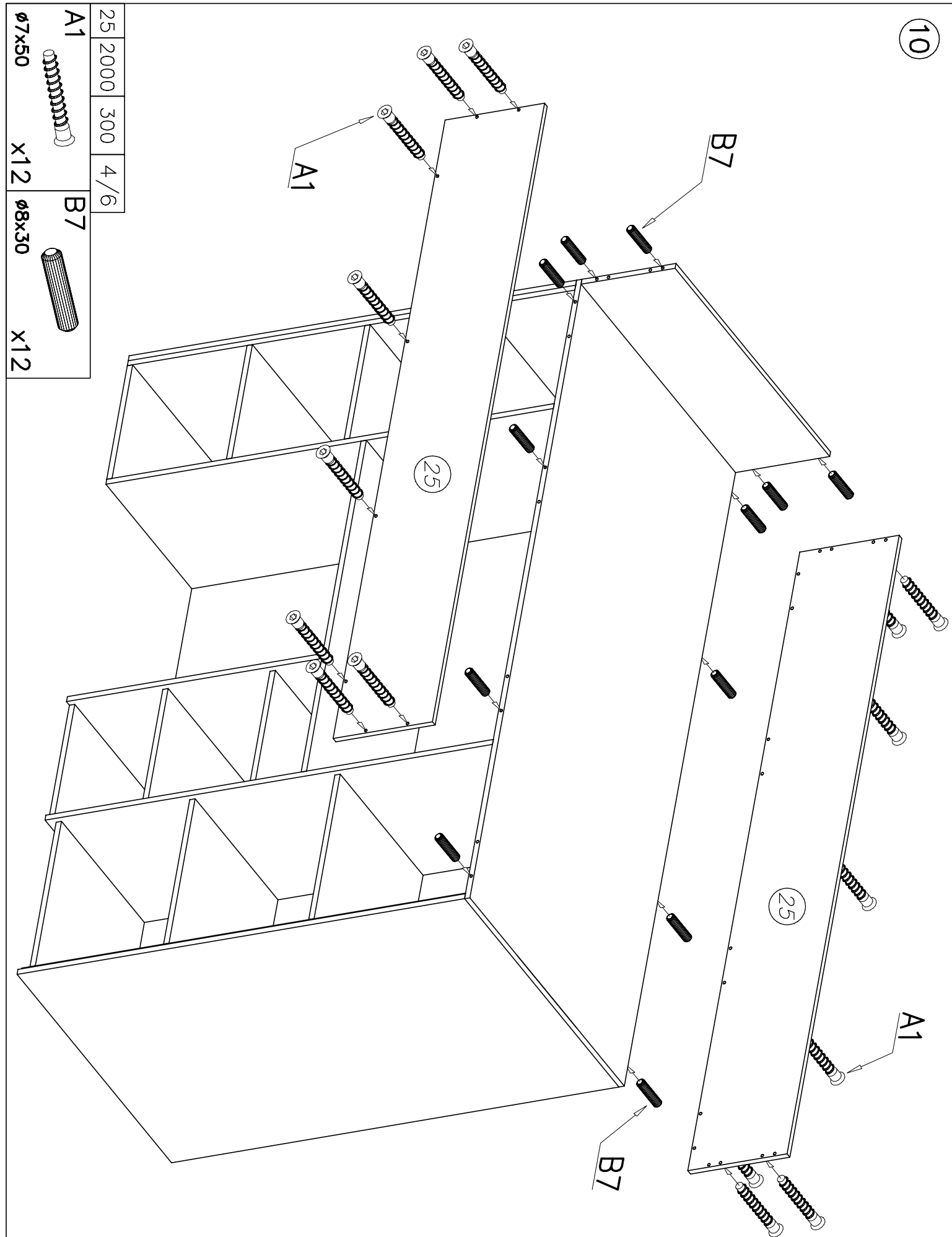
Pins to tap the space indicated by arrows. The length of the projecting pin when pocketed does not exceed 9–10 mm

**PL UWAGA**

Kotki nabijać w zaznaczone strzałkami miejsca. Długość wystającego kotka po wbiciu w otwór nie może przekraczać 9–10mm.

**FR ATTENTION**

Insérez les chevilles aux endroits marqués par des flèches. La longueur de la goupille saillante après avoir percuté le trou ne doit pas dépasser 9–10 mm.

**DE ACHTUNG**

Die Dübel in die mit Pfeilen markierten Stellen einschlagen. Der nach dem Einschlagen herausstehende Dübel darf 9–10mm nicht überschreiten.

**EN ATTENTION**

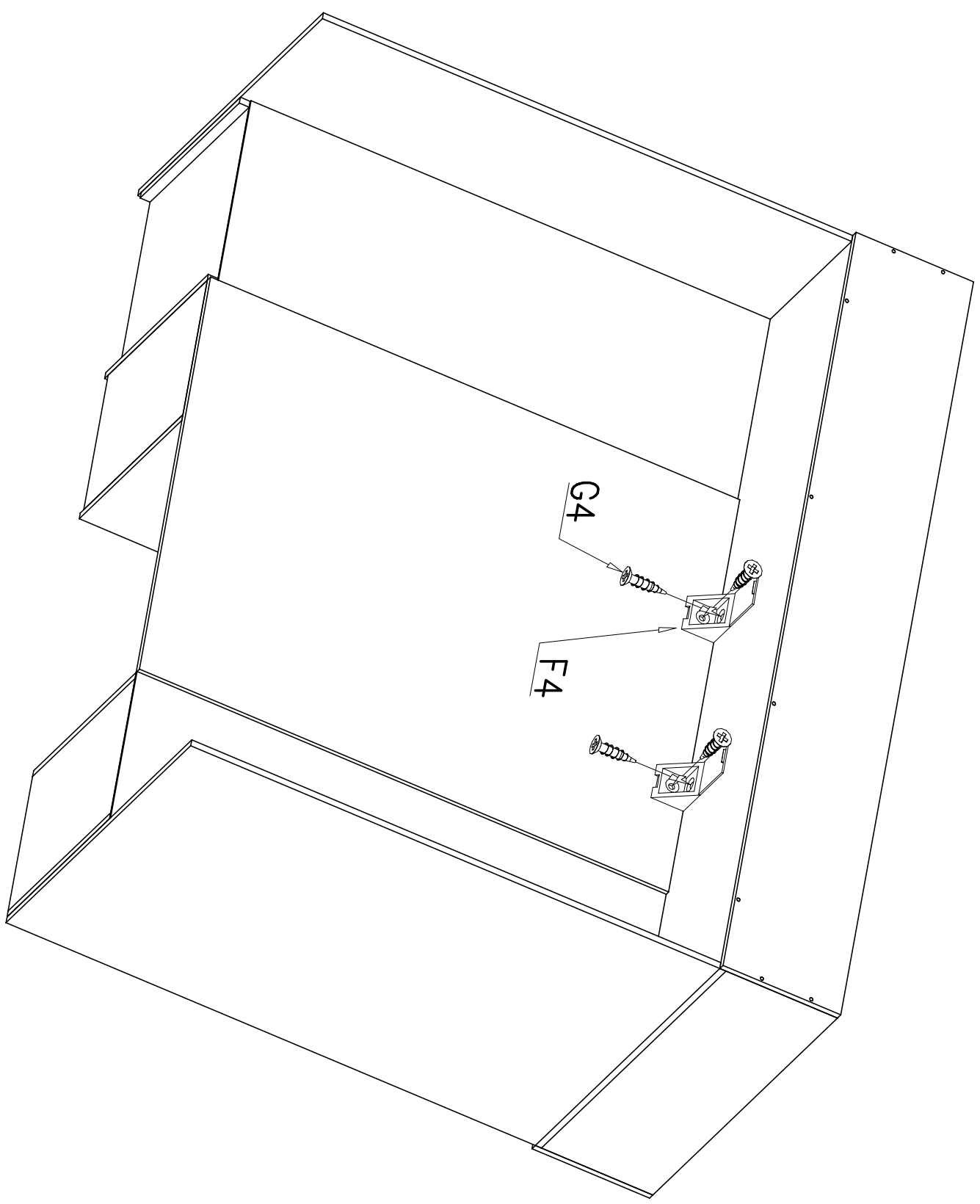
Pins to tap the space indicated by arrows. The length of the projecting pin when pocketed does not exceed 9–10 mm

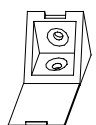

**PL UWAGA**

Kotki nabijać w zaznaczone strzałkami miejsca. Długość wystającego kotka po wbiciu w otwór nie może przekraczać 9–10mm.

**FR ATTENTION**

Insérez les chevilles aux endroits marqués par des flèches. La longueur de la goupille saillante après avoir percuté le trou ne doit pas dépasser 9–10 mm.



F 4		X 2
G 4		X 4
4x16		X 4

**DE ACHTUNG** Die Dübel in die mit Pfeilen markierten Stellen einschlagen. Der nach dem Einschlagen herausstehende Dübel darf 9–10mm nicht überschreiten.

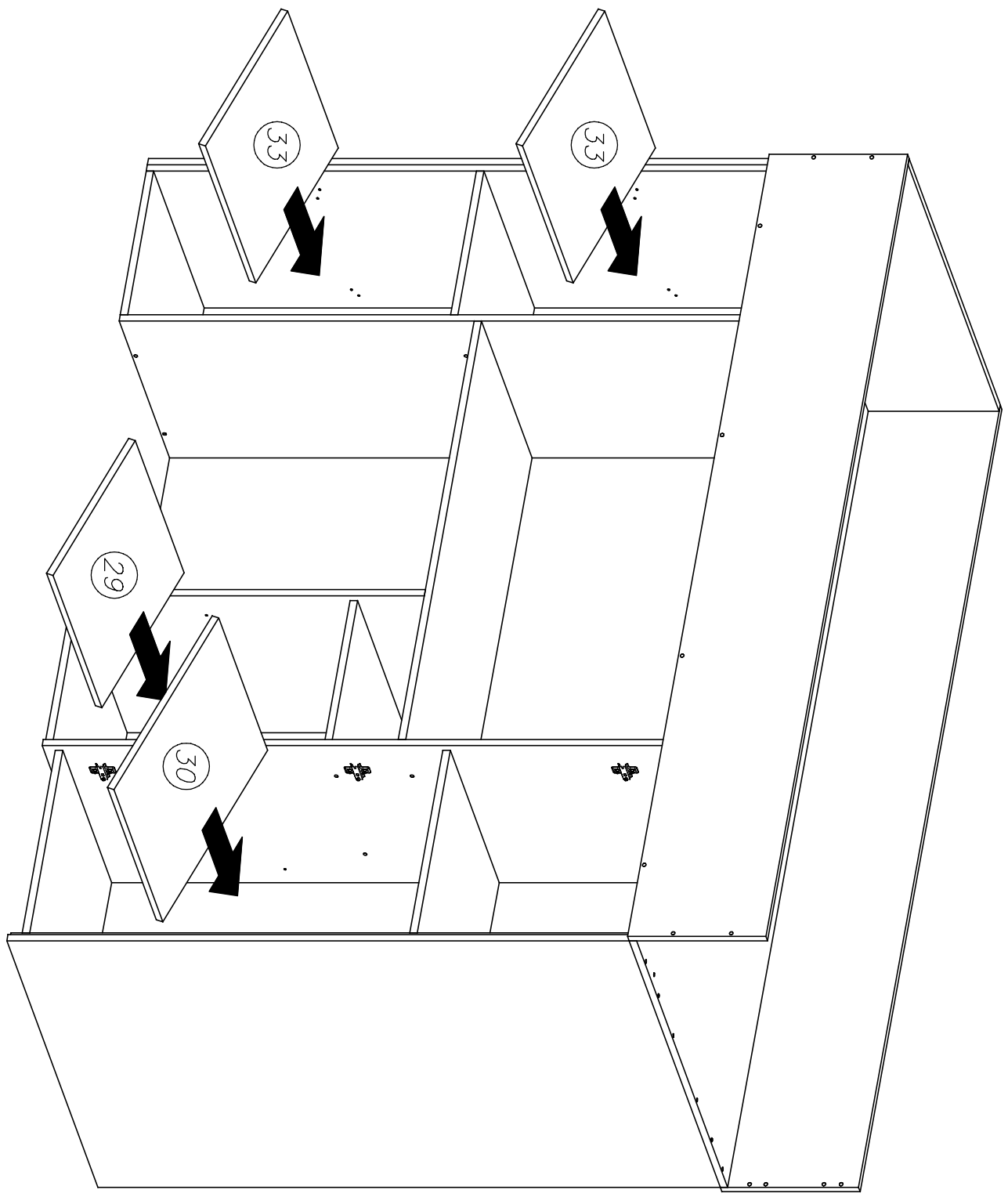
**EN ATTENTION** Pins to tap the space indicated by arrows. The length of the projecting pin when pocketed does not exceed 9–10 mm

**PL UWAGA** Kołki nabijać w zaznaczone strzałkami miejsca. Długość wystającego kołka po wbiciu w otwór nie może przekraczać 9–10mm.

**FR ATTENTION** Insérez les chevilles aux endroits marqués par des flèches. La longueur de la goupille saillante après avoir percuté le trou ne doit pas dépasser 9–10 mm.



29	367	483	2/6
30	467	483	2/6
33	367	483	4/6

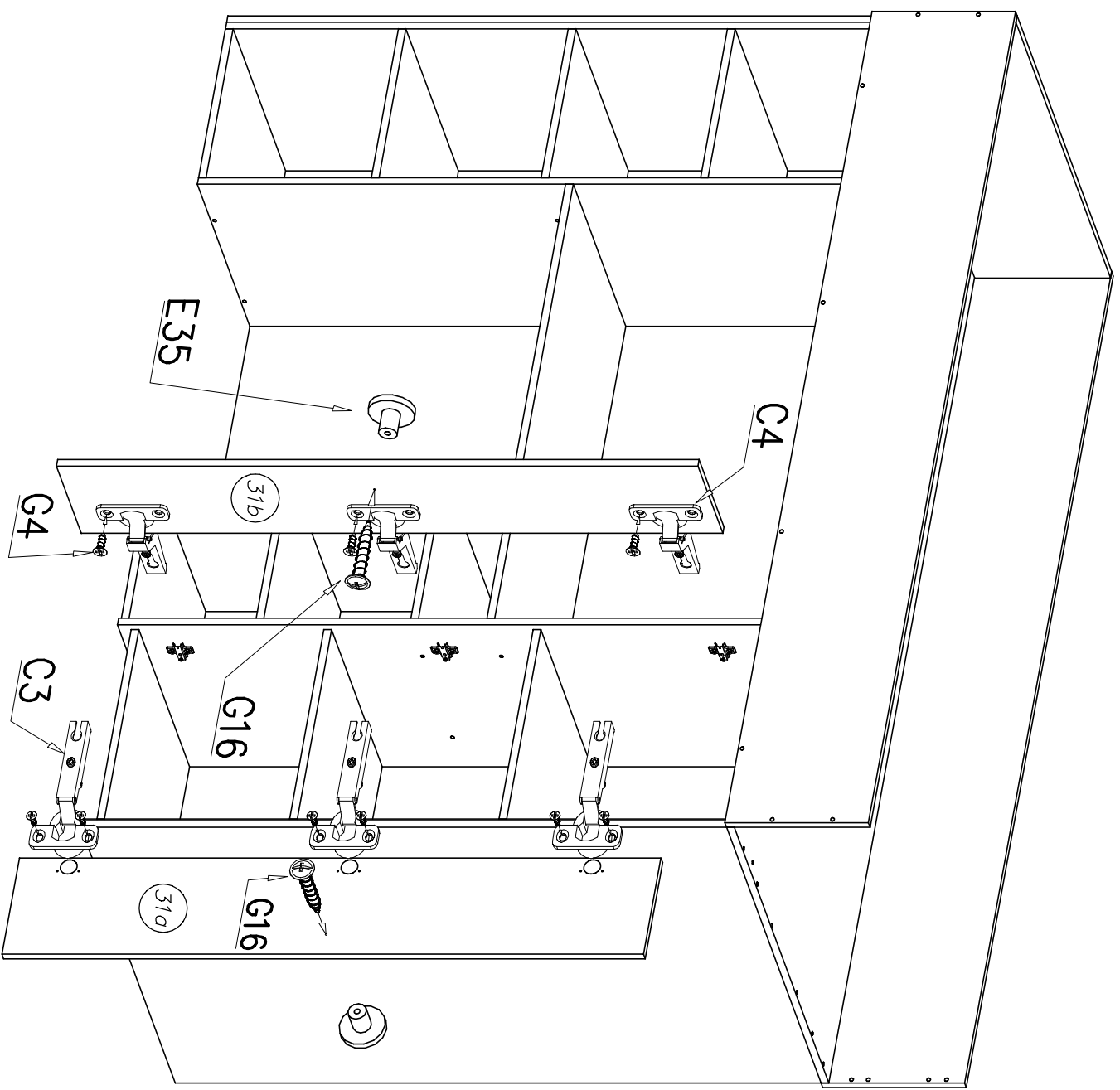


**DE ACHTUNG** Die Dübel in die mit Pfeilen markierten Stellen einschlagen. Der noch dem Einschlagen herausstehende Dübel darf 9–10mm nicht überschreiten.

**EN ATTENTION** Pins to tap the space indicated by arrows. The length of the projecting pin when pocketed does not exceed 9–10 mm

**PL UWAGA** Kołki nabijając w zaznaczone strzałkami miejsca. Długość wystającego kołka po wbiciu w otwór nie może przekraczać 9–10mm.

**FR ATTENTION** Insérez les chevilles aux endroits marqués par des flèches. La longueur de la goupille saillante après avoir percuté le trou ne doit pas dépasser 9–10 mm.



31A	1341	237	5/6
31B	1341	237	5/6

<b>C3</b>		x3
<b>Z35PR</b>		x3

<b>C4</b>		x3
<b>Z350D</b>		x3

<b>E35</b>		x2
------------	--	----

<b>G4</b>		x2
<b>4x16</b>		x12

<b>G16</b>		x2
<b>4x25</b>		x2





**DE ACHTUNG** Die Dübel in die mit Pfeilen markierten Stellen einschlagen. Der noch dem Einschlagen herausstehende Dübel darf 9–10mm nicht überschreiten.

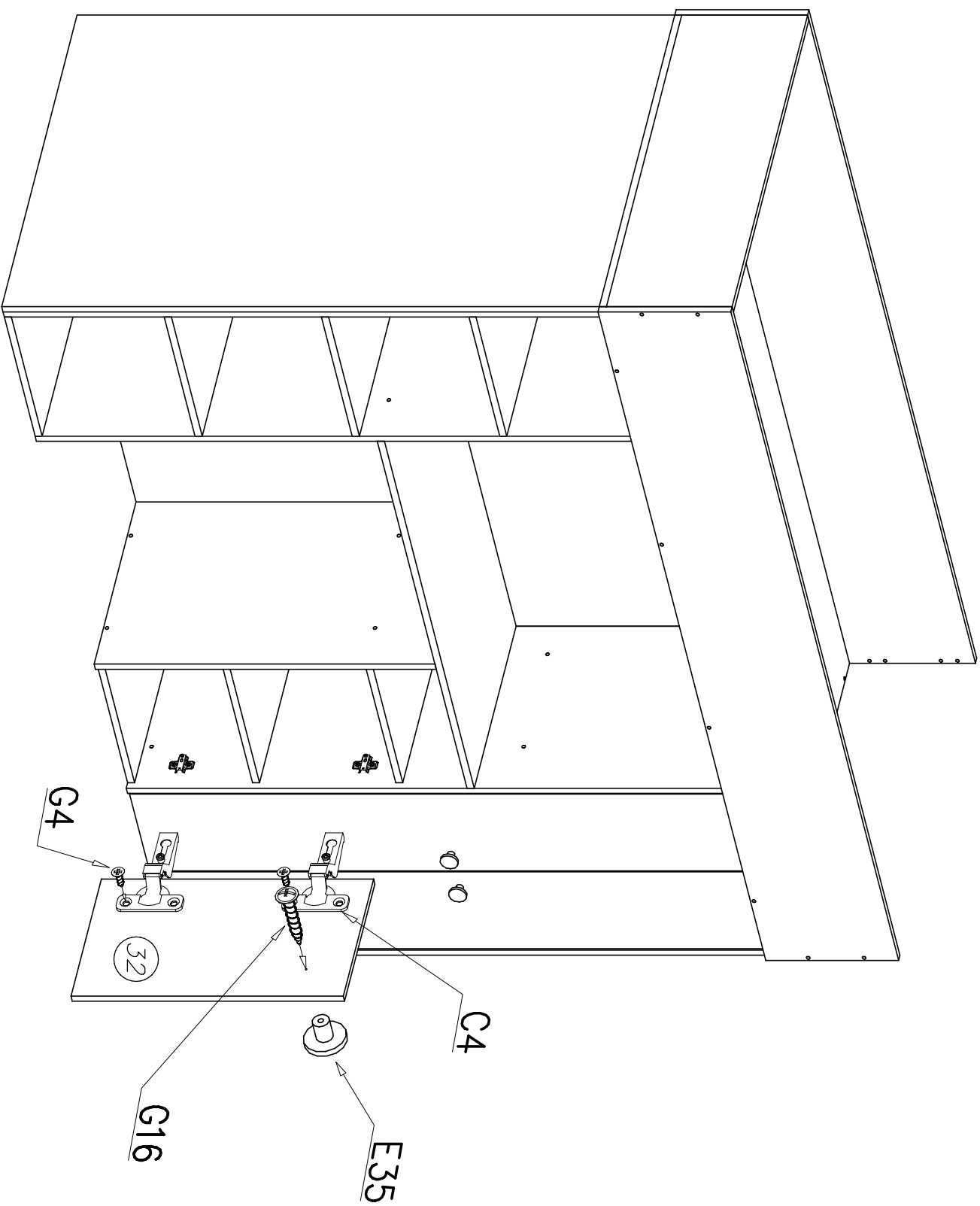
**EN ATTENTION** Pins to tap the space indicated by arrows. The length of the projecting pin when pocketed does not exceed 9–10 mm

**PL UWAGA** Kołki nabijać w oznaczone strzałkami miejsca. Długość wystającego kołka po wbiściu w otwór nie może przekraczać 9–10mm.

**FR ATTENTION** Insérez les chevilles aux endroits marqués par des flèches. La longueur de la goupille saillante après avoir percuté le trou ne doit pas dépasser 9–10 mm.

32	615	361	6/6
----	-----	-----	-----

<b>C4</b>		<b>x2</b>
<b>Z350D</b>		<b>x2</b>
<b>E35</b>		<b>x1</b>
<b>G4</b>		<b>x4</b>
<b>4x16</b>		<b>x4</b>
<b>G16</b>		<b>x1</b>
<b>4x25</b>		<b>x1</b>

**DE ACHTUNG**

Die Dübel in die mit Pfeilen markierten Stellen einschlagen. Der noch dem Einschlagen herausstehende Dübel darf 9–10mm nicht überschreiten.

**EN ATTENTION**

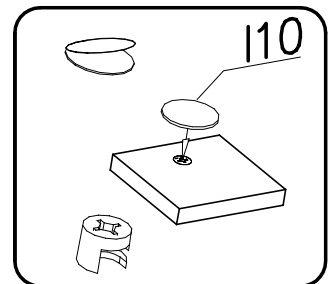
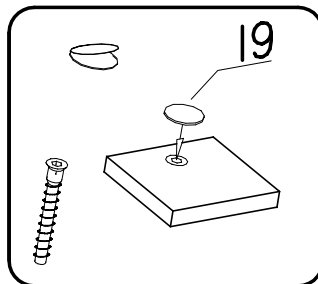
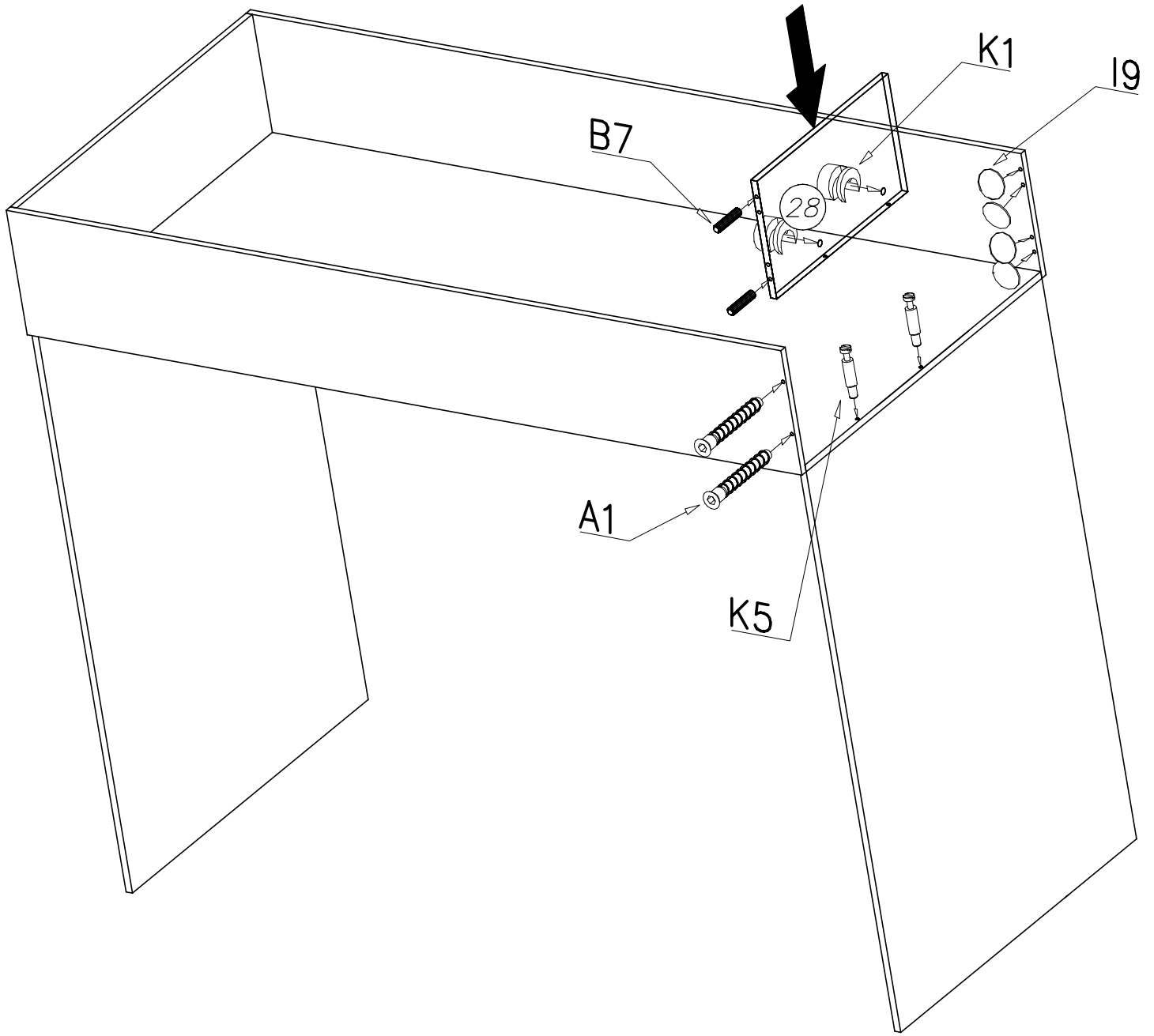
Pins to tap the space indicated by arrows. The length of the projecting pin when pocketed does not exceed 9–10 mm

**PL UWAGA**

Kotki nabijać w zaznaczone strzałkami miejsca. Długość wystającego kotka po wbitiu nie może przekraczać 9–10mm.

**FR ATTENTION**

Insérez les chevilles aux endroits marqués par des flèches. La longueur de la goupille saillante après avoir percuté le trou ne doit pas dépasser 9–10 mm.

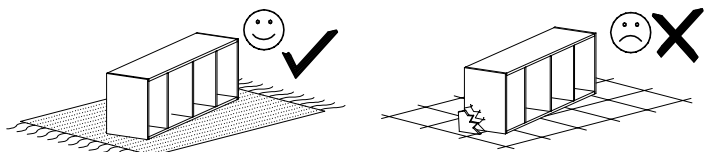


28	500	284	2/6
<b>B7</b> #8x30 x2	<b>K5</b> x2	<b>I9</b> x58	
<b>A1</b> #7x50 x2	<b>K1</b> #15x12 x2	<b>I10</b> x4	

DE VOR DEM BEGINN DES ZUSAMMENBAUS FOLGENDE HINWEISE GENAU LESEN.  
 EN READ THE INSTRUCTION CAREFULLY BEFORE ASSEMBLING  
 PL PRZED ROZPOCZĘCIEM MONTAŻU ZAPOZNAĆ SIĘ Z INSTRUKCJĄ

DE Notwendiges Montagewerkzeug (nicht im Lieferumfang enthalten).  
 EN Tools required for assembly (not provided by the manufacturer)  
 PL Narzędzia niezbędne do montażu (nie dostarczone przez producenta)

# SMART – Antresola 14 Treppen / Stairs / Schody

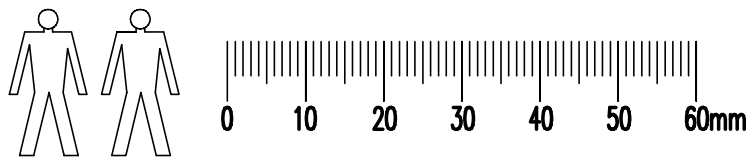


DE AUF EINEM WEICHEN UNTERGRUND, WIE TAGESDECKE ODER TEPPICH ZUSAMMENBAUEN  
 EN ASSEMBLE ON SOFT SURFACE LIKE A CARPET OR BLANKET  
 PL MONTOWAĆ NA MIEKKIM PODŁOŻU TYPU: KOC, DYWAN.

DE Holzteile und deren Kontaktflächen mit der Laminatplatte nur mit einem weichen Tuch reinigen.

EN Wood components and contact points of the elements with the laminated plate cleaned only with a soft cloth. Protect from moisture.

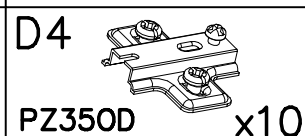
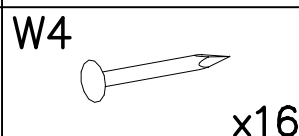
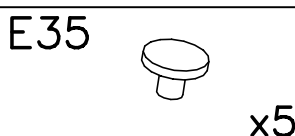
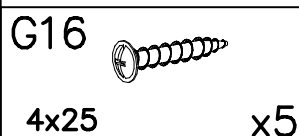
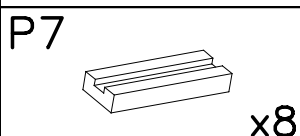
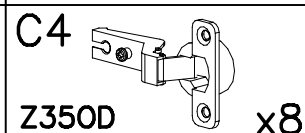
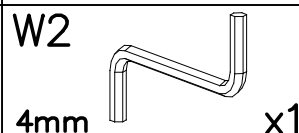
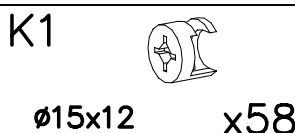
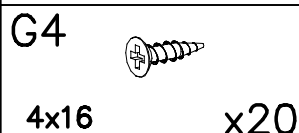
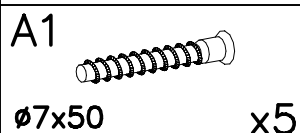
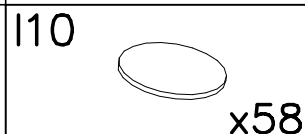
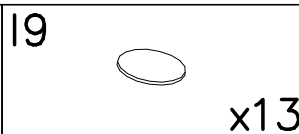
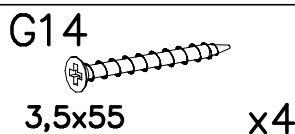
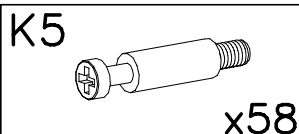
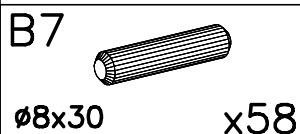
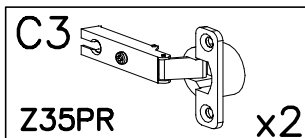
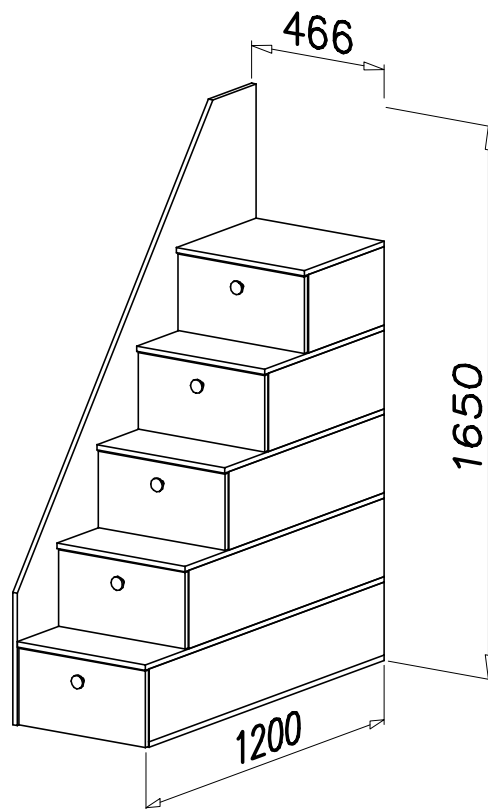
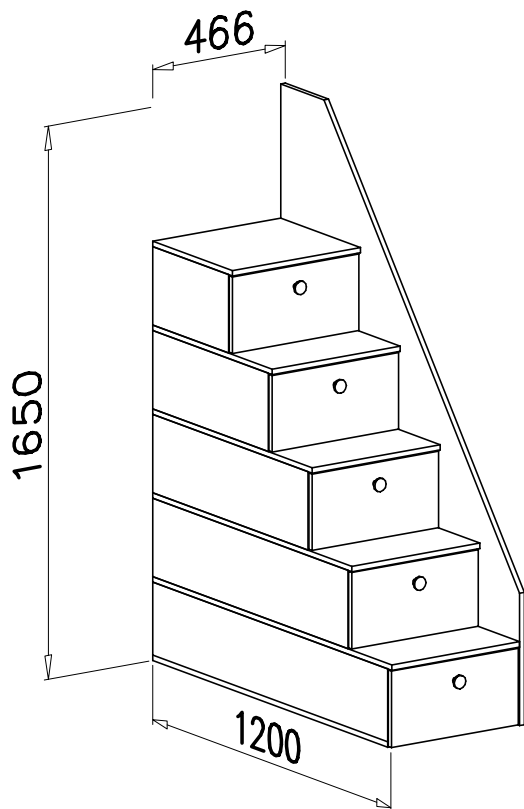
PL Elementy drewniane oraz miejsca styku tych elementów z płytą laminowaną czyścić tylko miękką szmatką. Chronić przed wilgocią.



DE BEI BESCHWERDEN UND BEANSTANDUNG STETS DIE SERIENNUMMER VOM ETIKETT AUF DER VERPACKUNG ANGEBEN.

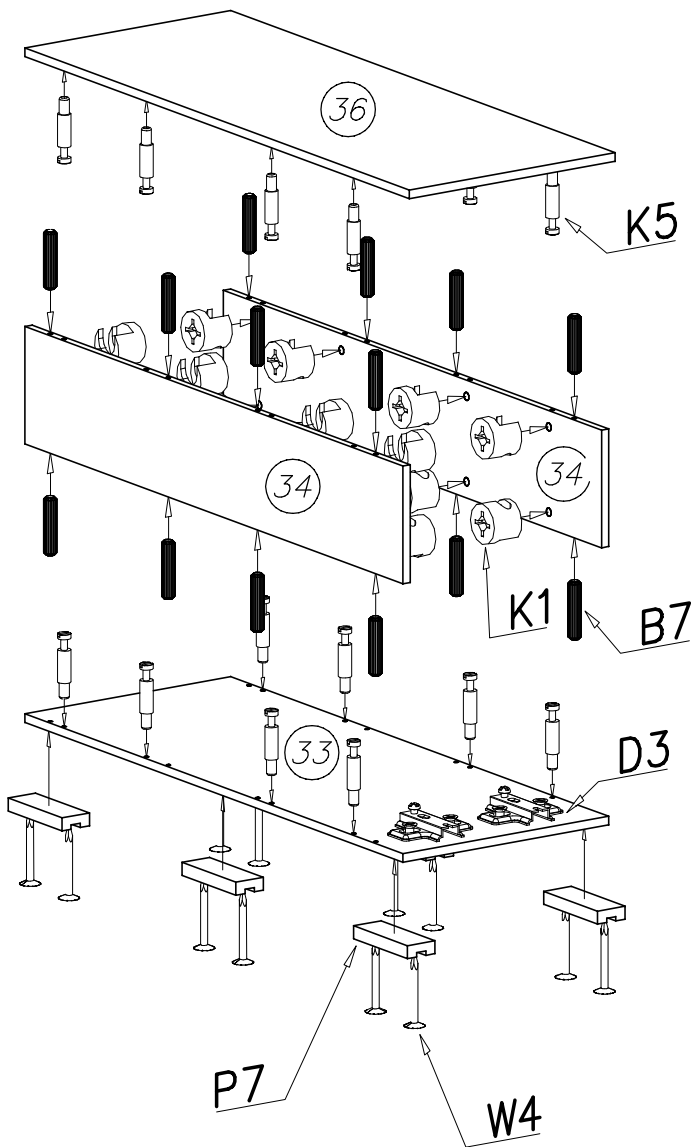
EN IN CASE OF COMPLAINT PLEASE INDICATE THE SERIAL NUMBER DESCRIBED ON THE PACKAGE LABEL.

PL W PRZYPADKU REKLAMACJI PROSZĘ OZNACZYĆ NUMER SERII OPISANY NA ETYKIECIE OPAKOWANIA



1

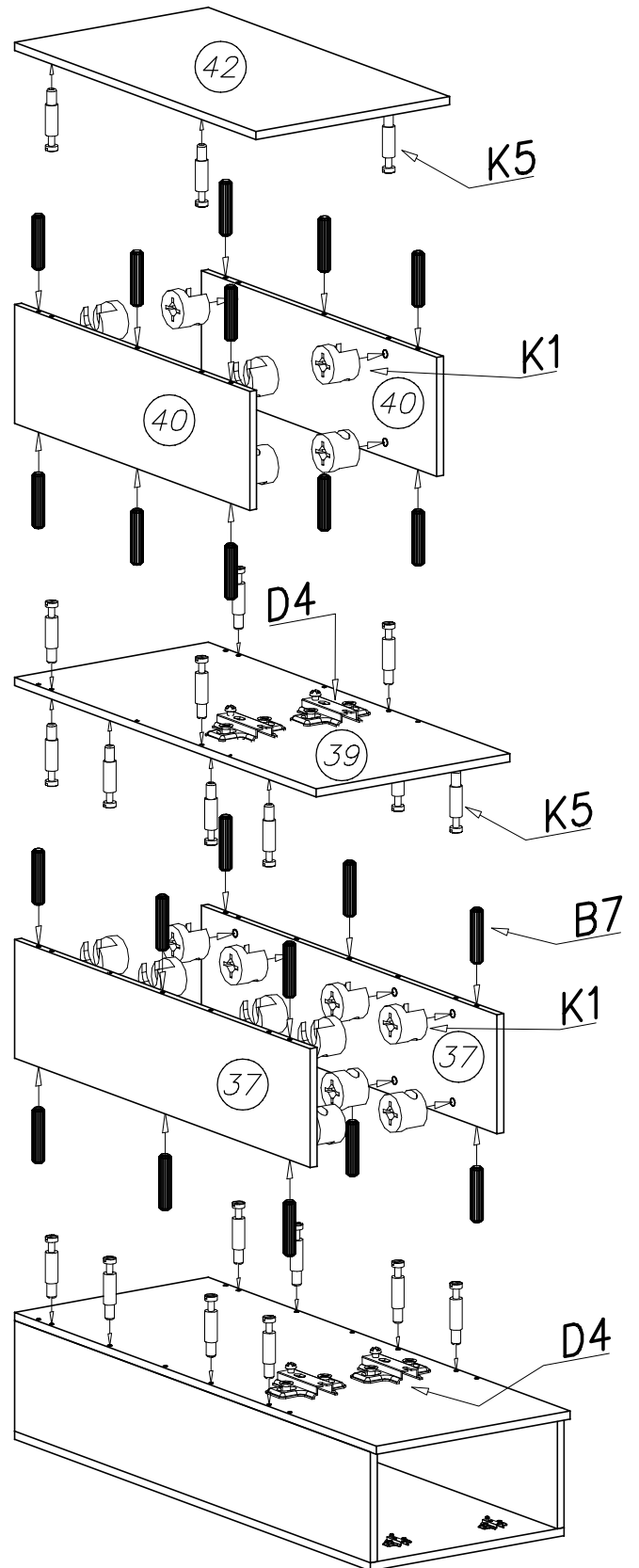
33	1180	450
34	1180	218
36	1200	450



2

37	980	234
39	1000	450

40	780	234
42	800	450



**DE ACHTUNG** Die Dübel in die mit Pfeilen markierten Stellen einschlagen. Der nach dem Einschlagen herausstehende Dübel darf 9–10mm nicht überschreiten.

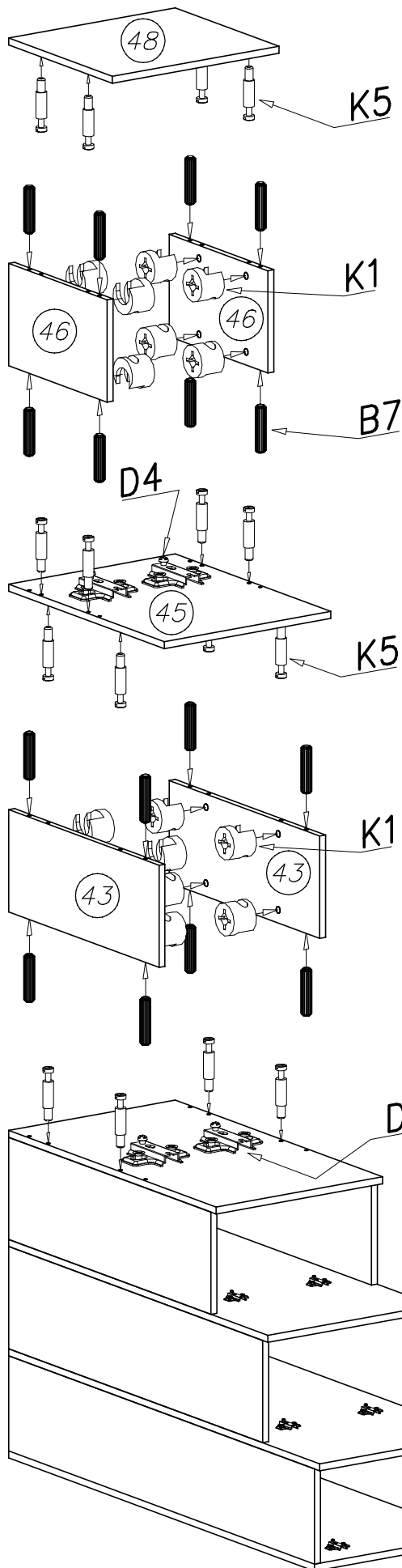
**EN ATTENTION** Pins to tap the space indicated by arrows. The length of the projecting pin when pocketed does not exceed 9–10 mm

**PL UWAGA** Kołki nabijać w zaznaczone strzałkami miejsca. Długość wystającego kołka po wbiciu w otwór nie może przekraczać 9–10mm.

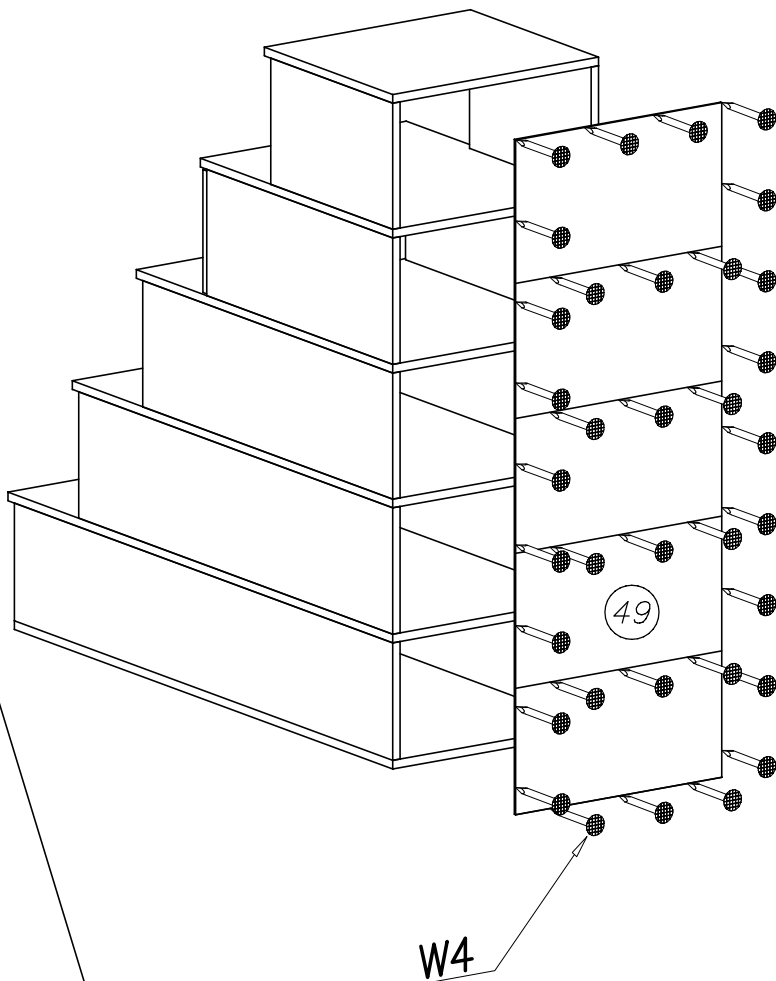
3

43	580	234
45	600	450

46	380	234
48	400	450



4

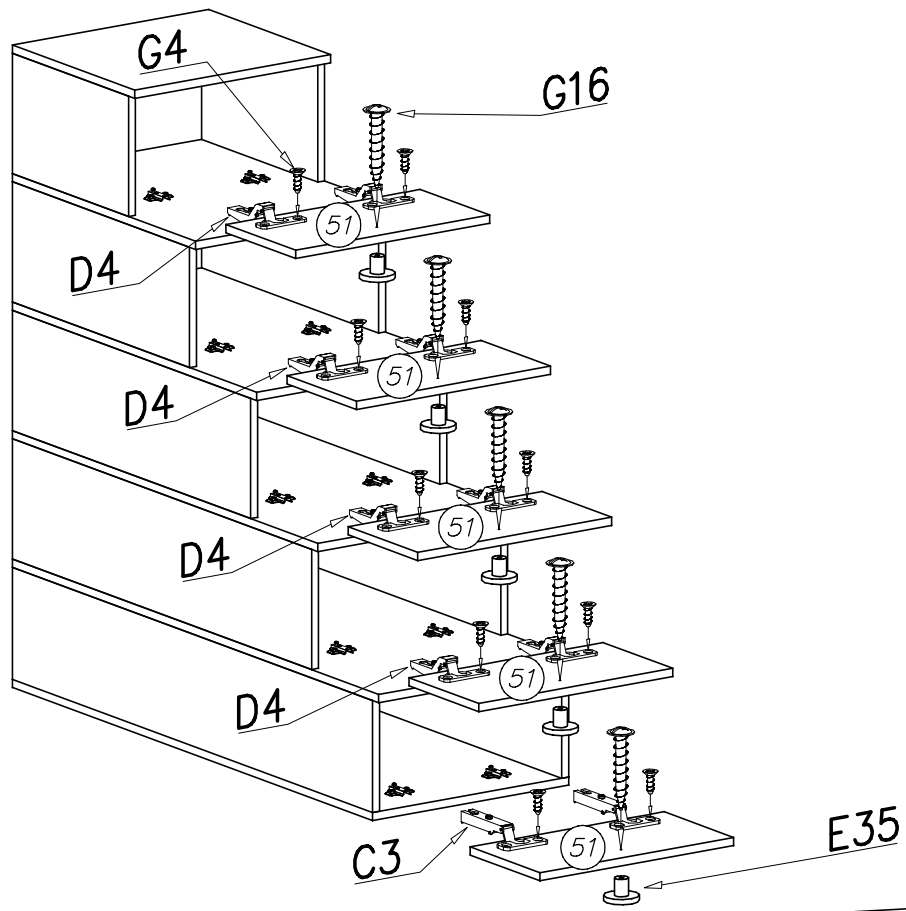


**DE ACHTUNG** Die Dübel in die mit Pfeilen markierten Stellen einschlagen. Der nach dem Einschlagen herausstehende Dübel darf 9–10mm nicht überschreiten.

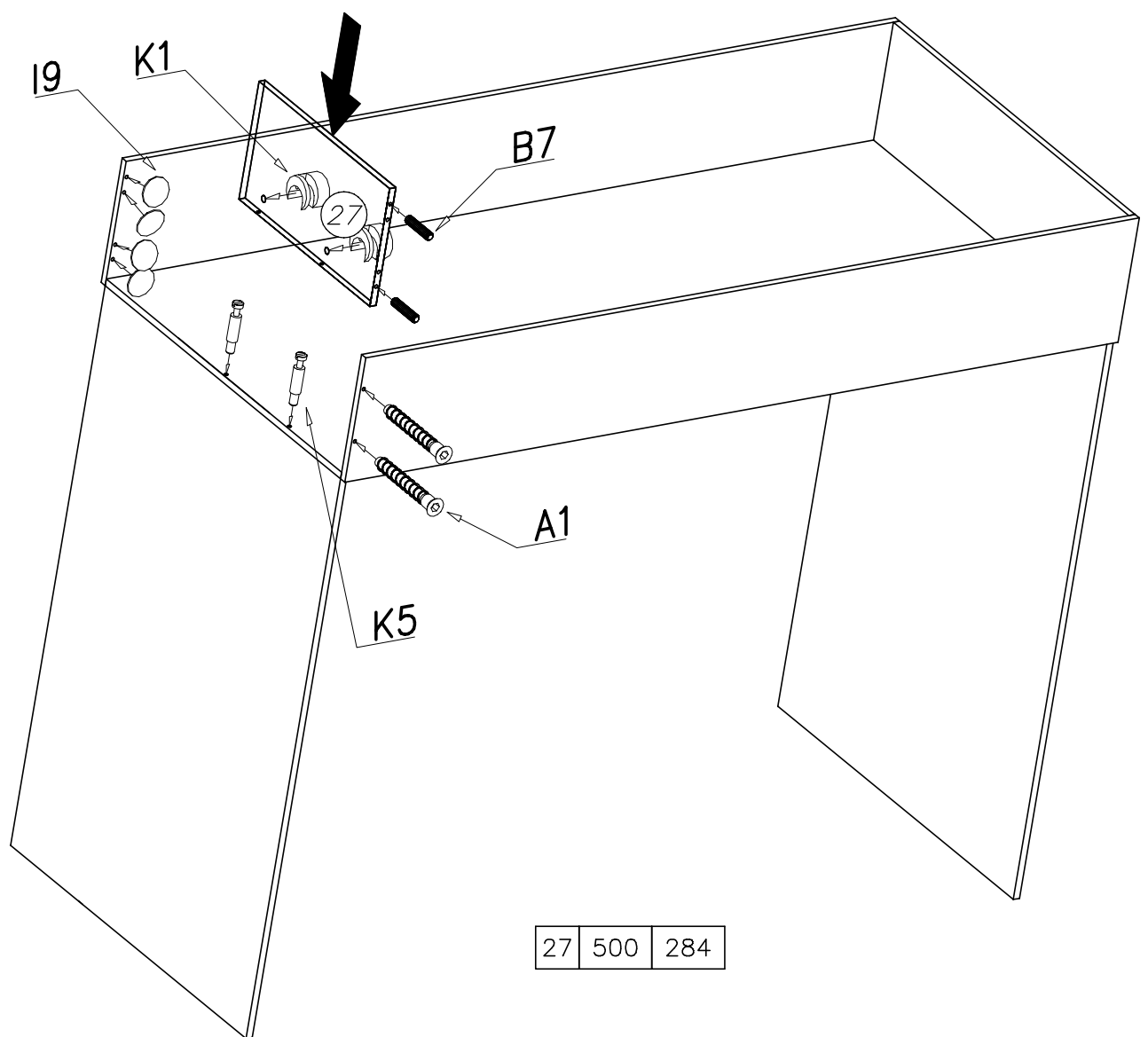
**EN ATTENTION** Pins to tap the space indicated by arrows. The length of the projecting pin when pocketed does not exceed 9–10 mm

**PL UWAGA** Kołki nabijać w zaznaczone strzałkami miejsca. Długość wystającego kołka po wbiciu w otwór nie może przekraczać 9–10mm.

5



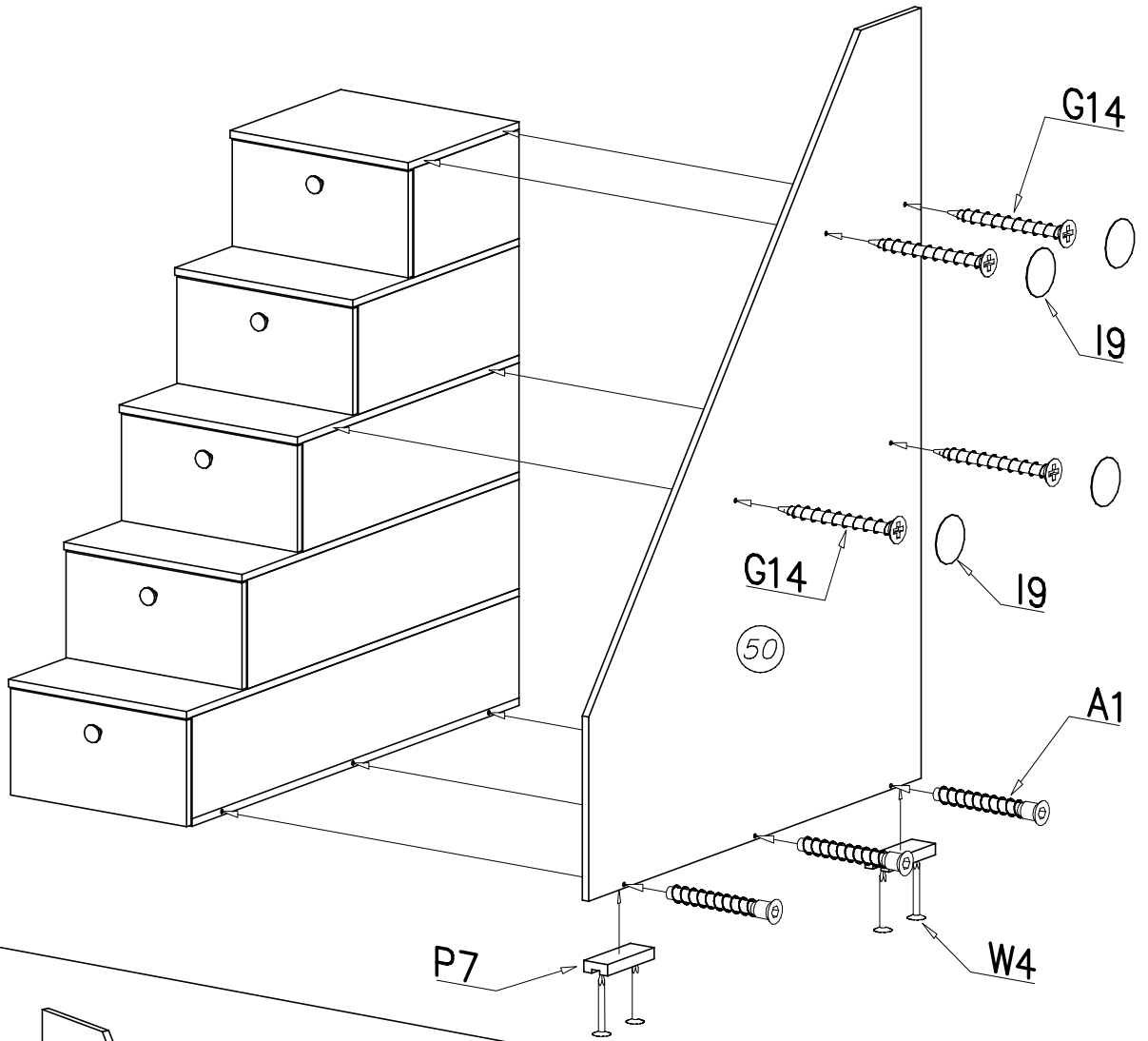
6



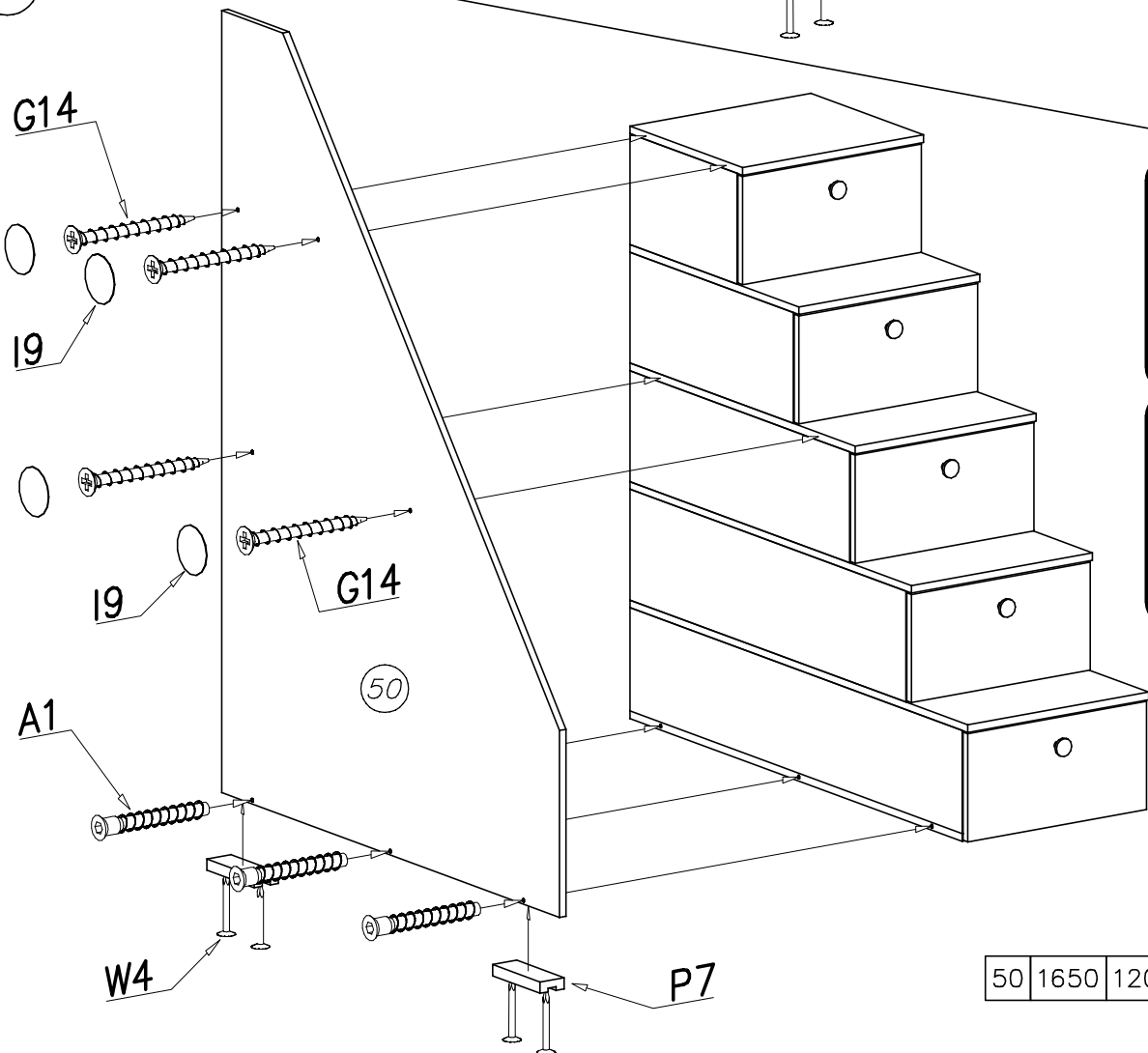
27	500	284
----	-----	-----



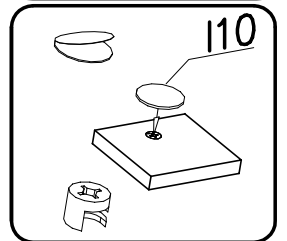
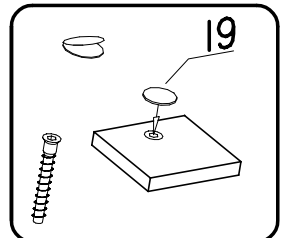
7



7



50	1650	1200
----	------	------



50	1650	1200
----	------	------