

Adam

meble

EN

ASSEMBLY MANUAL

PL

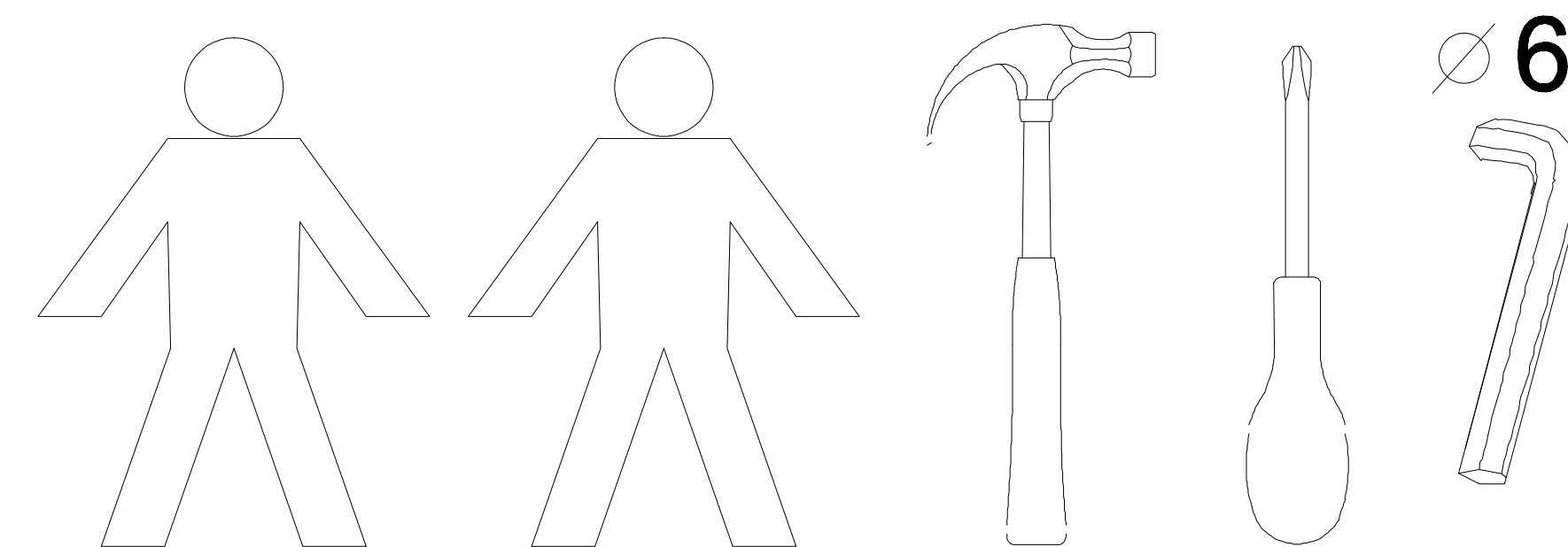
INSTRUKCJA MONTAŻU

EN

You need for foting-up :

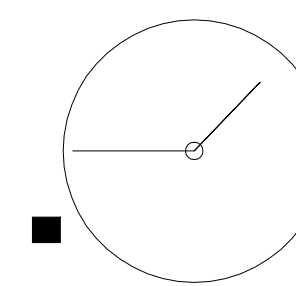
PL

Niezbędne do montażu :



CZAS MONTAŻU:

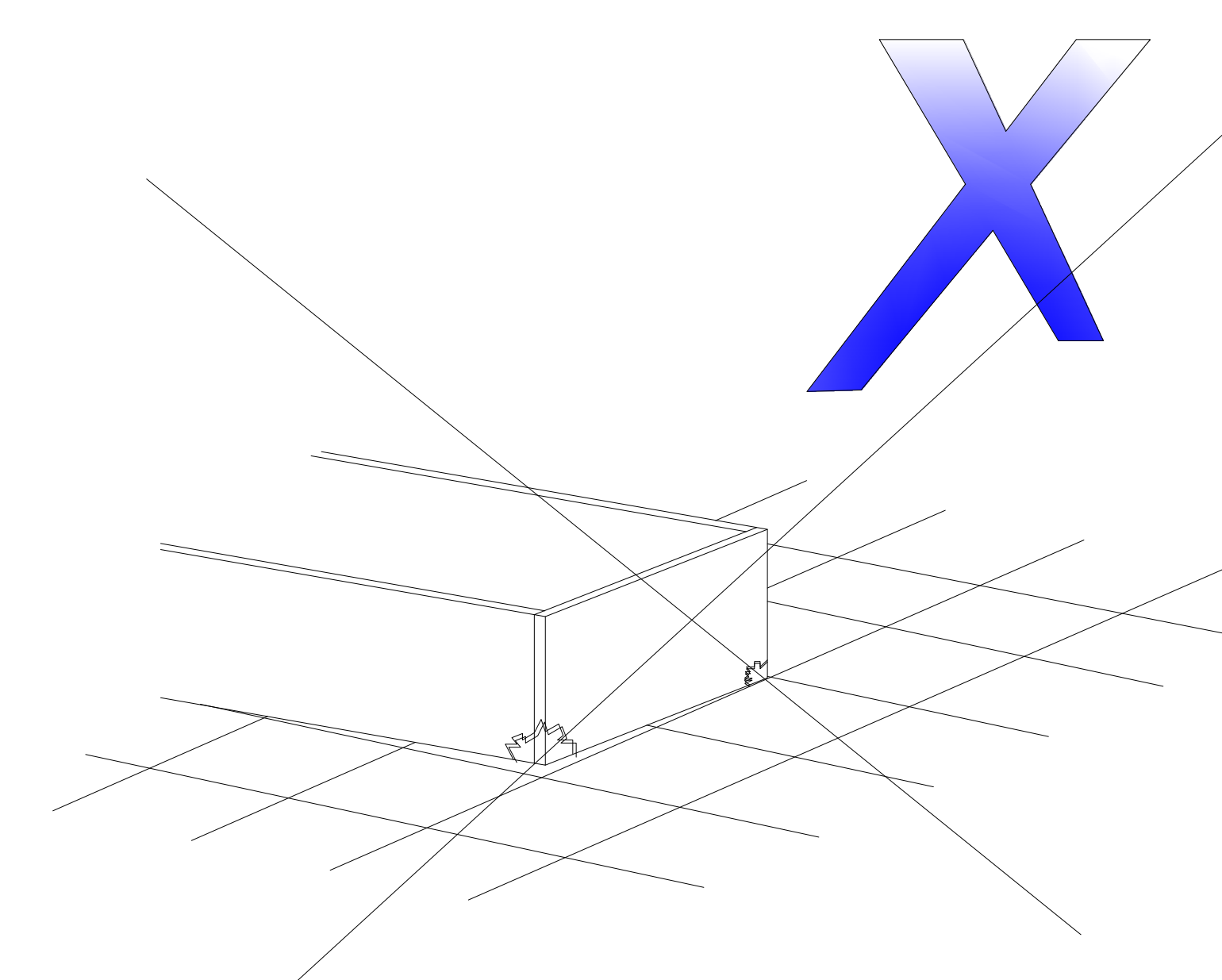
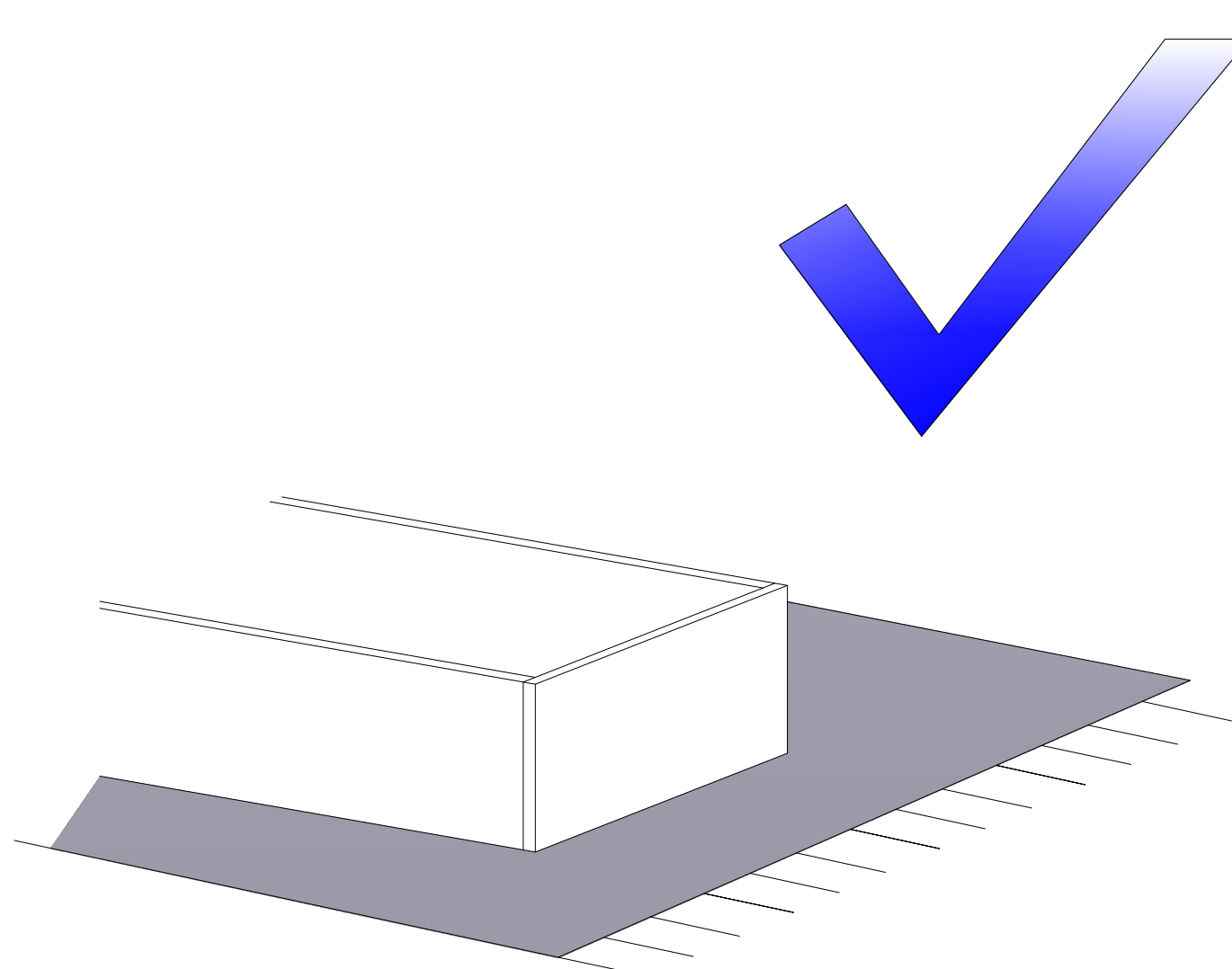
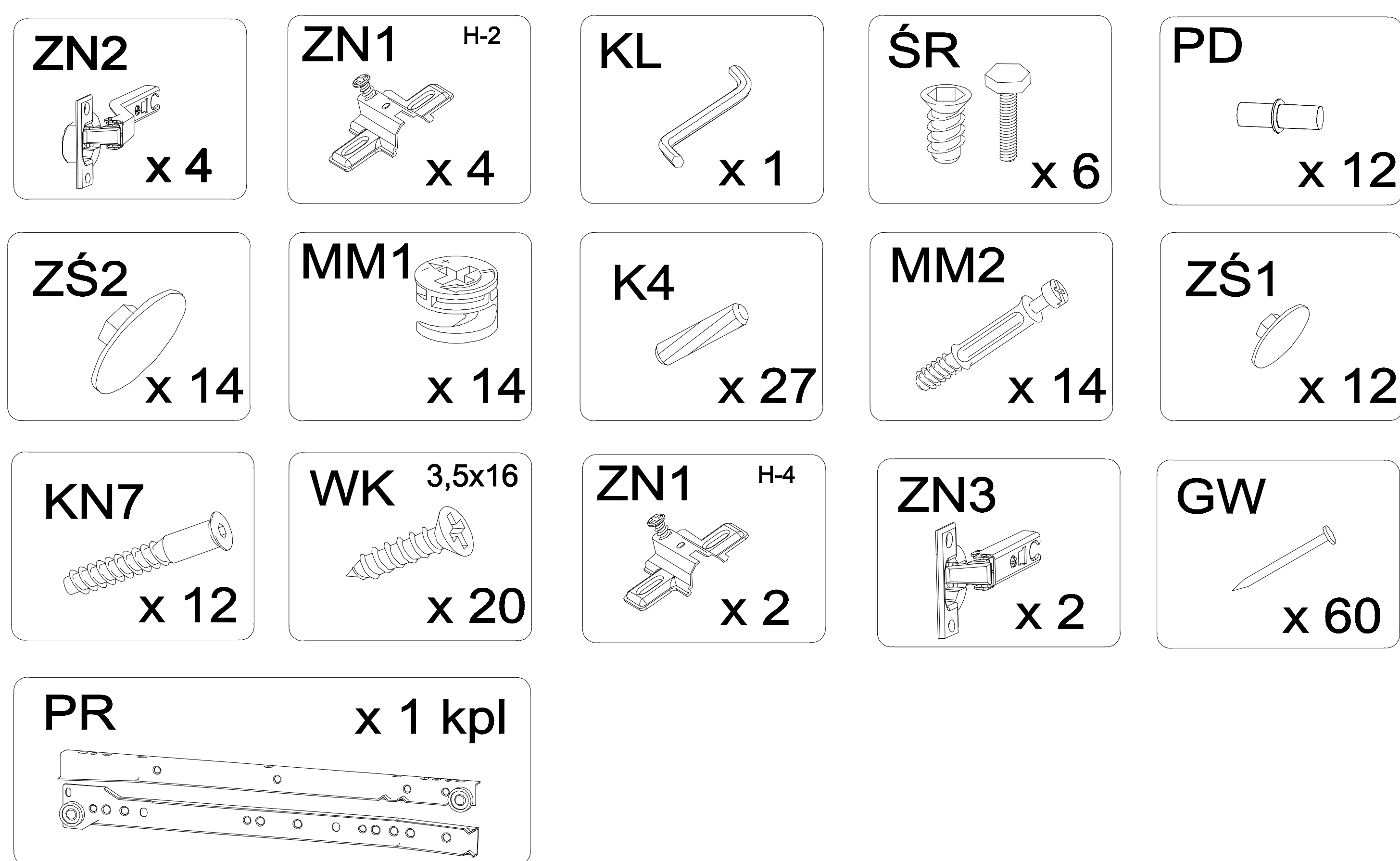
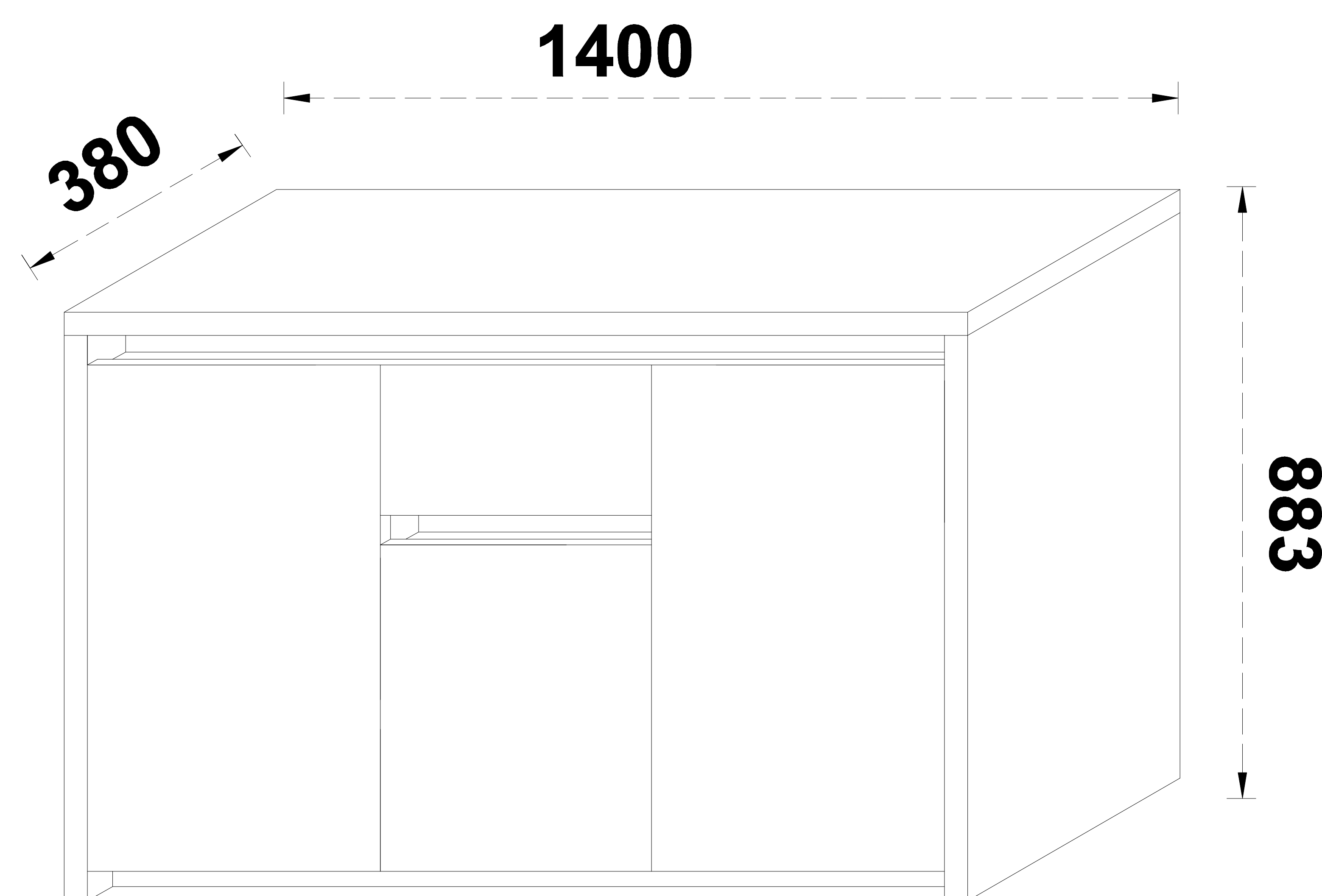
60 min.



Wykaz	Wymiar (mm)	Ilość
1.1	843x378x36	1
1.2	843x378x36	1
1.3	783x354x18	1
1.4	783x354x18	1
2.1	1400x380x36	1
3.1	1360x354x18	1
3.2	476x354x18	2
3.3	372x354x18	1
4.1	1324x60x18	1
4.2	740x457x18	2
5.1	372x60x18	1
5.2	372x60x18	1
6.1	372x45x18	1
6.2	1324x60x18	1
6.3	1324x45x18	1
7.1	400x220x18	1
7.2	400x480x18	1
8.1	349x150x18	1
9.1	330x150x18	1
9.2	330x150x18	1
10.1	793x497x4	2
10.2	353x347x4	1
10.3	793x390x4	1

SYSTEM KATE

KOMODA KT- K4



UWAGA !

W dniu zakupu mebli należy sprawdzić (najlepiej w sklepie) stan zakupionych mebli tzn.:

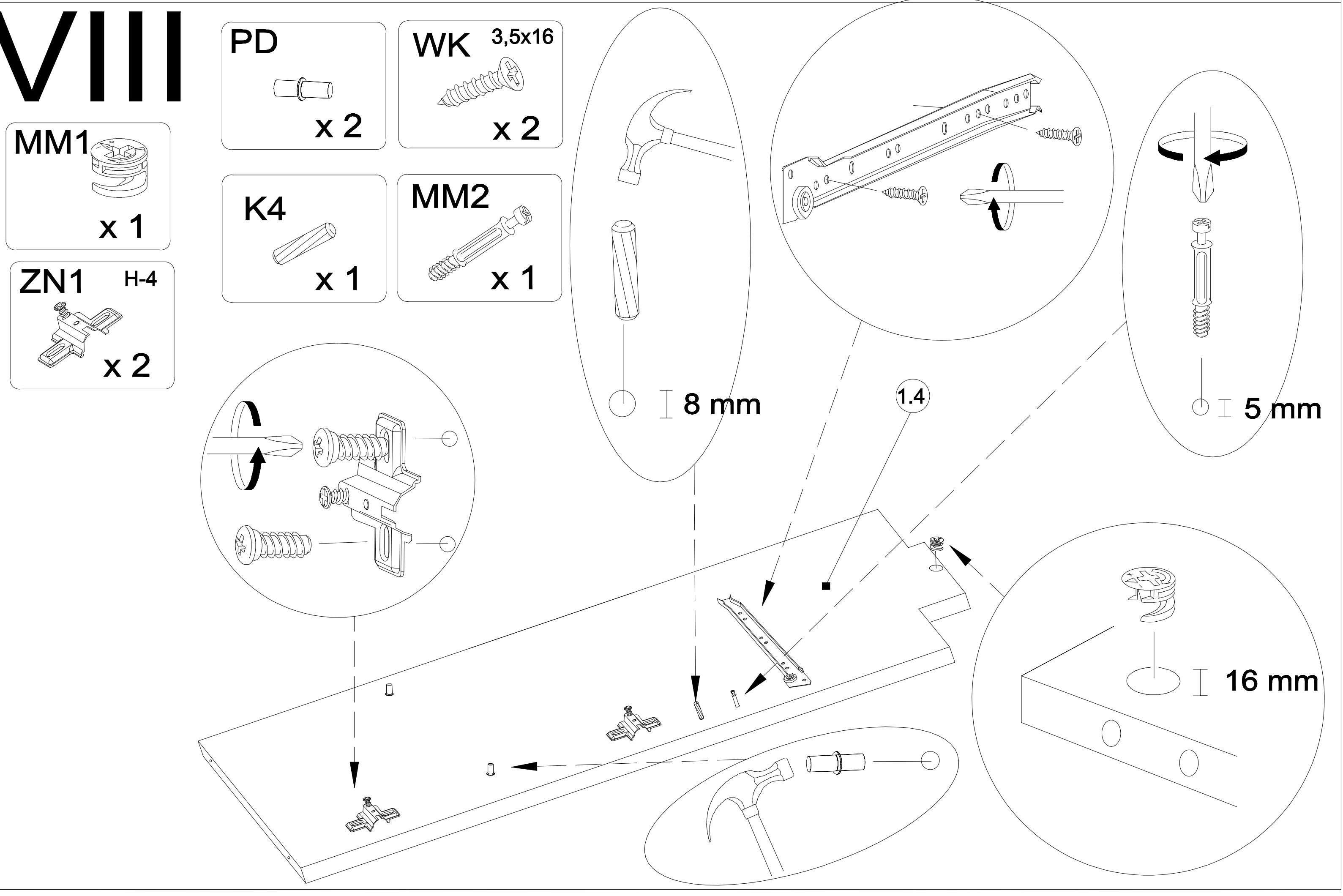
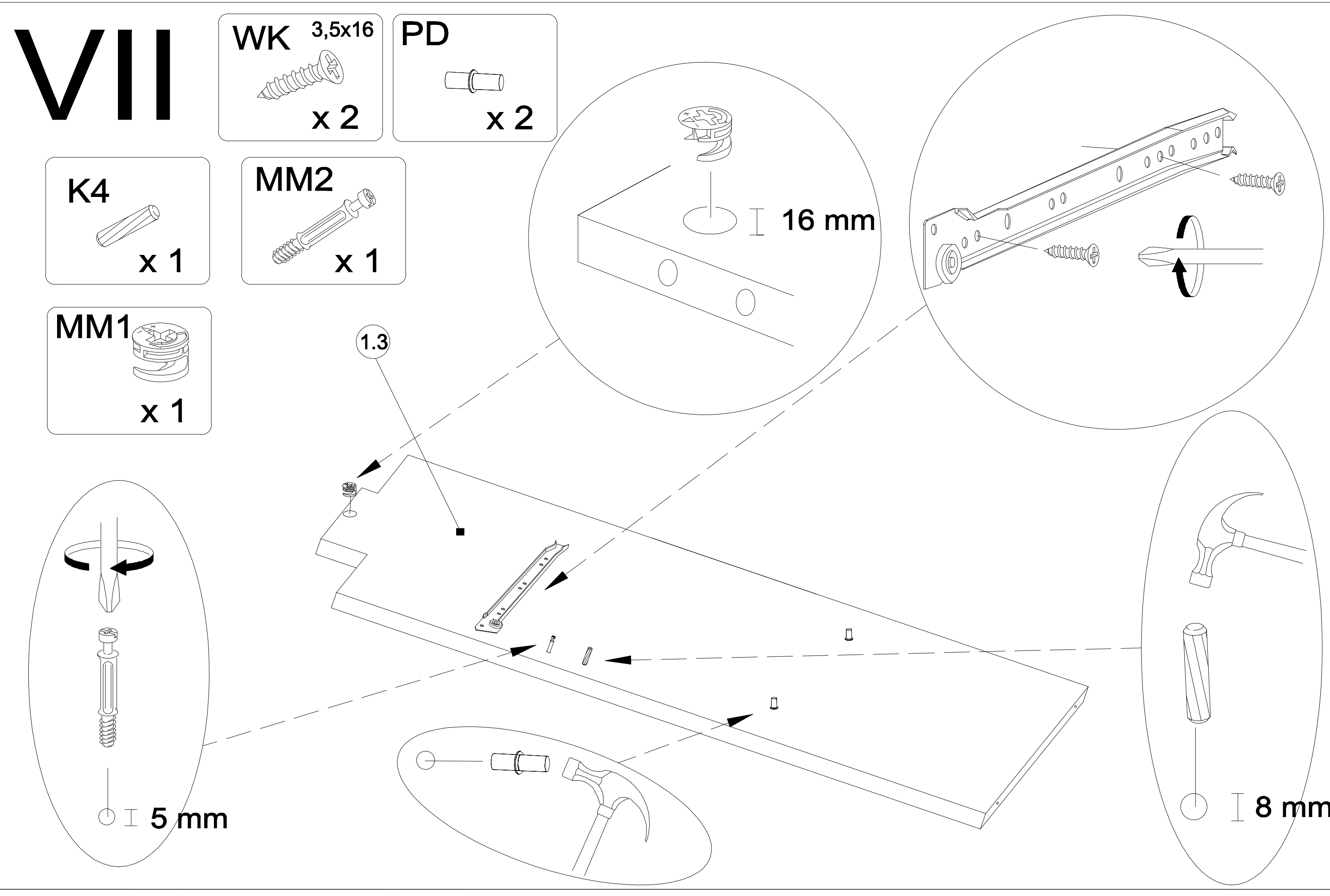
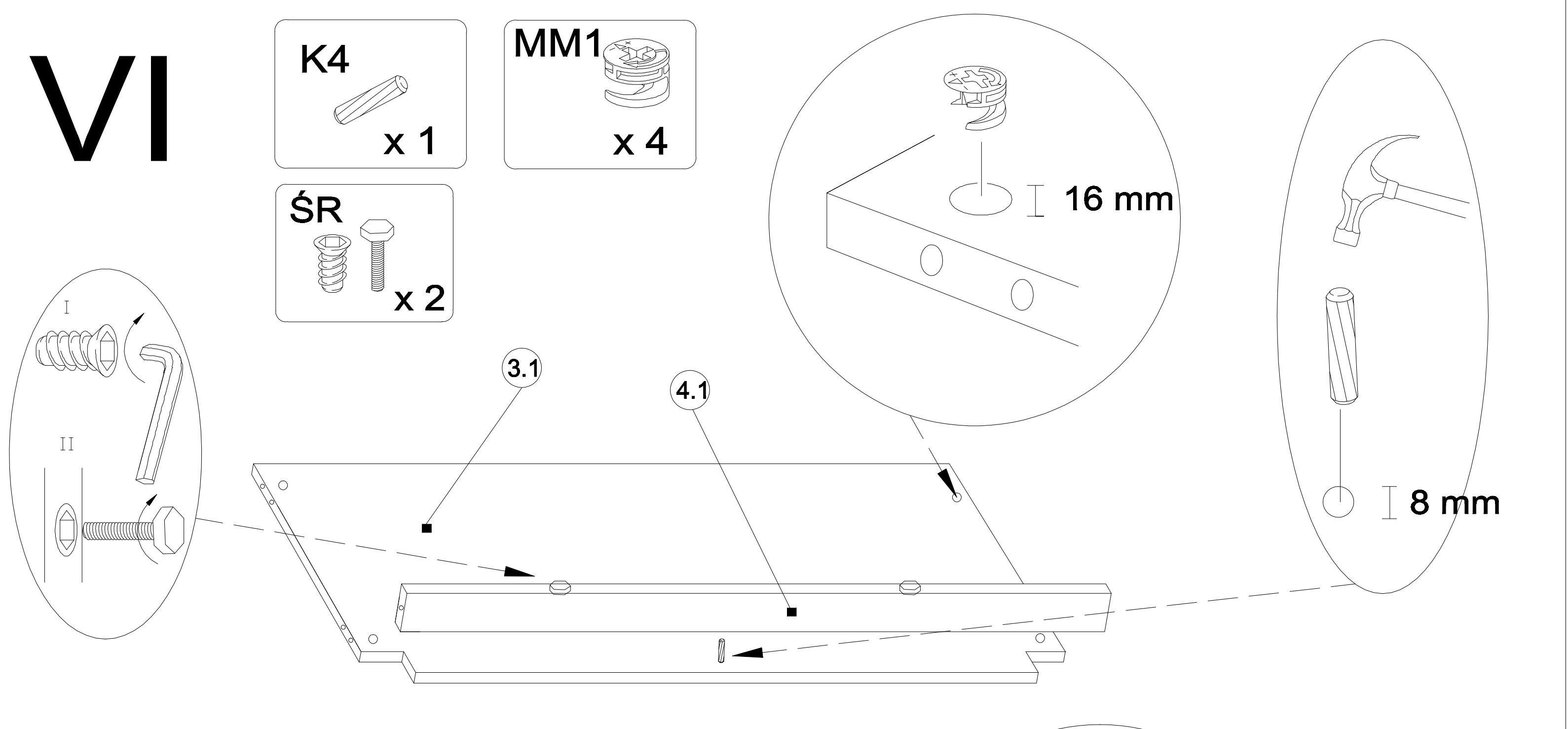
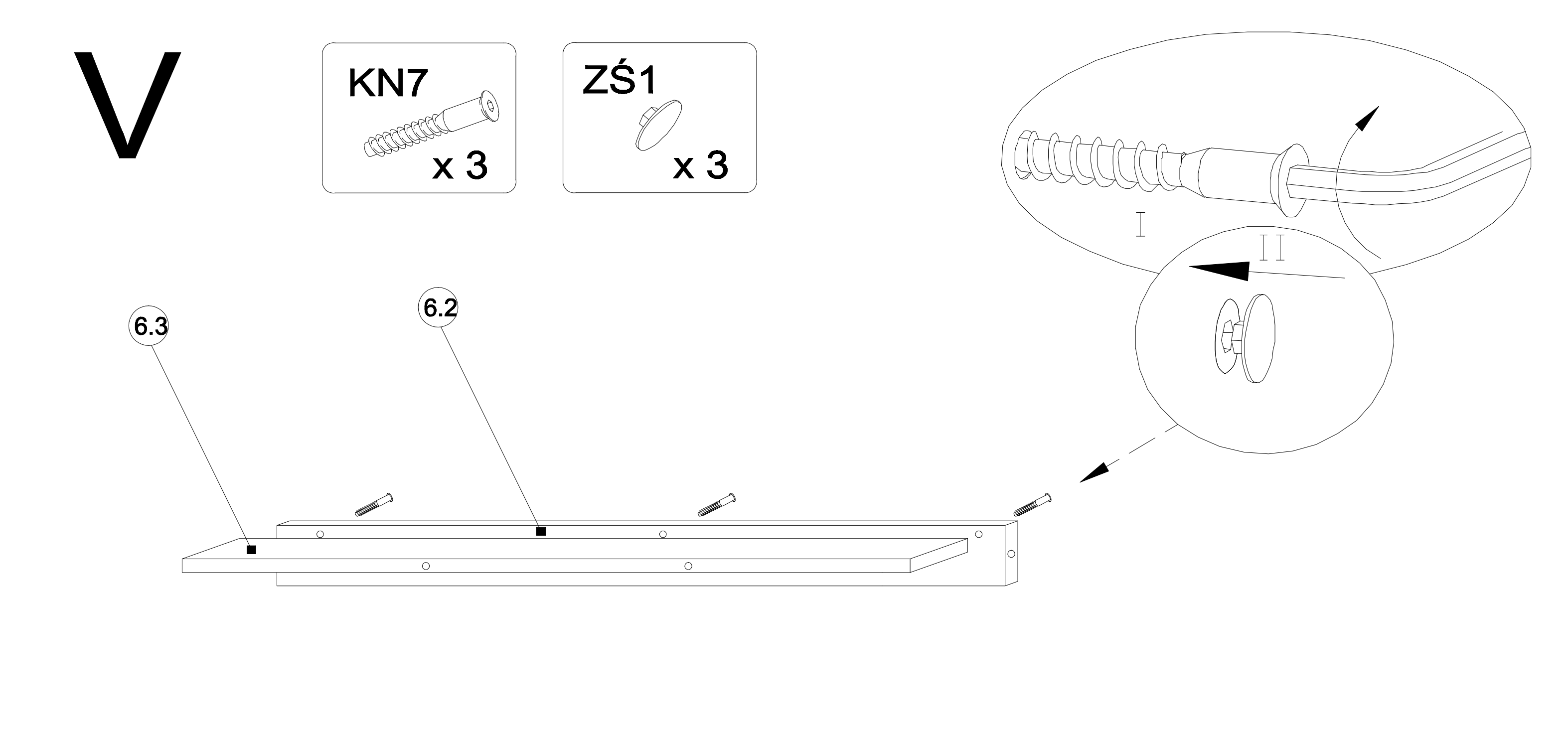
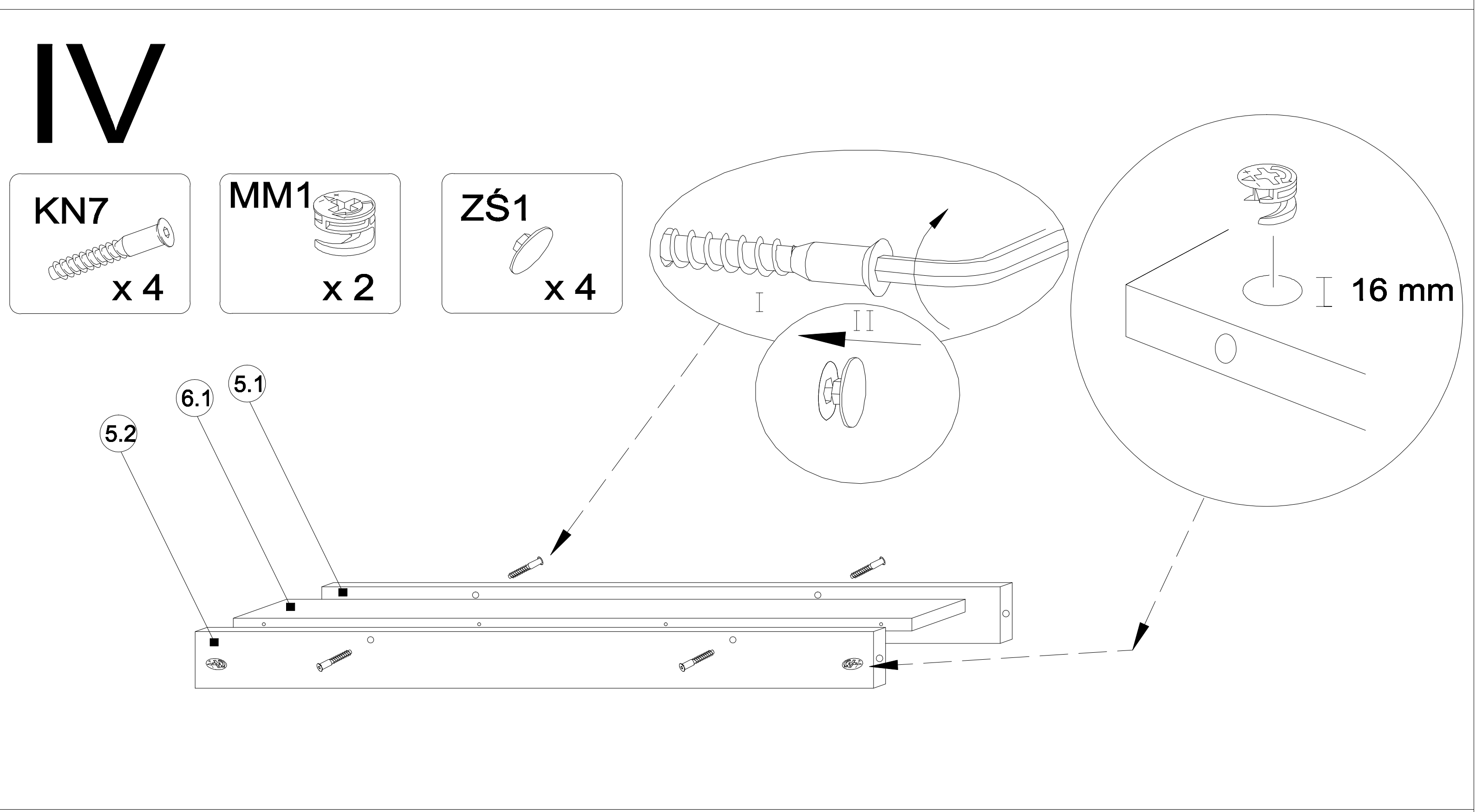
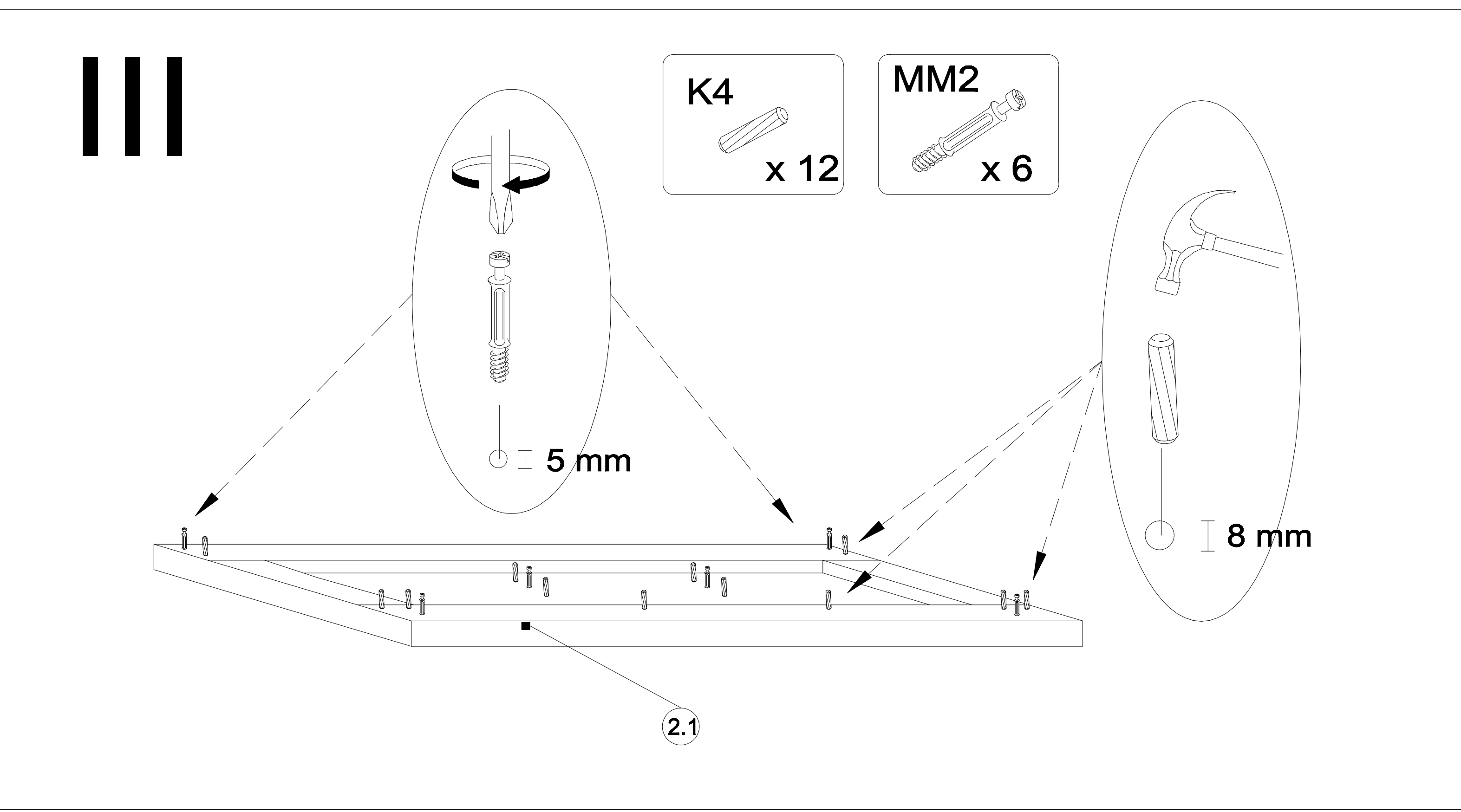
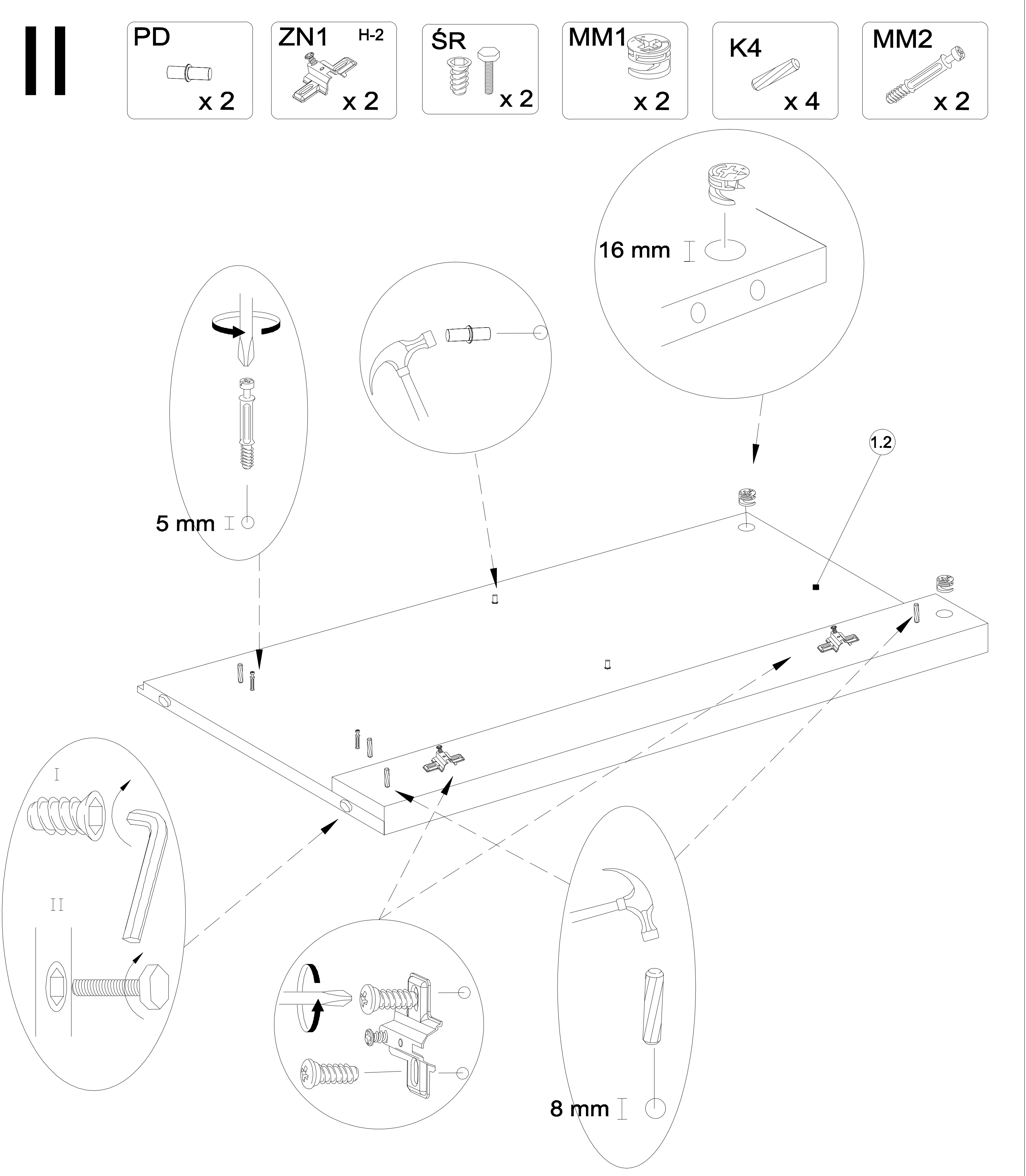
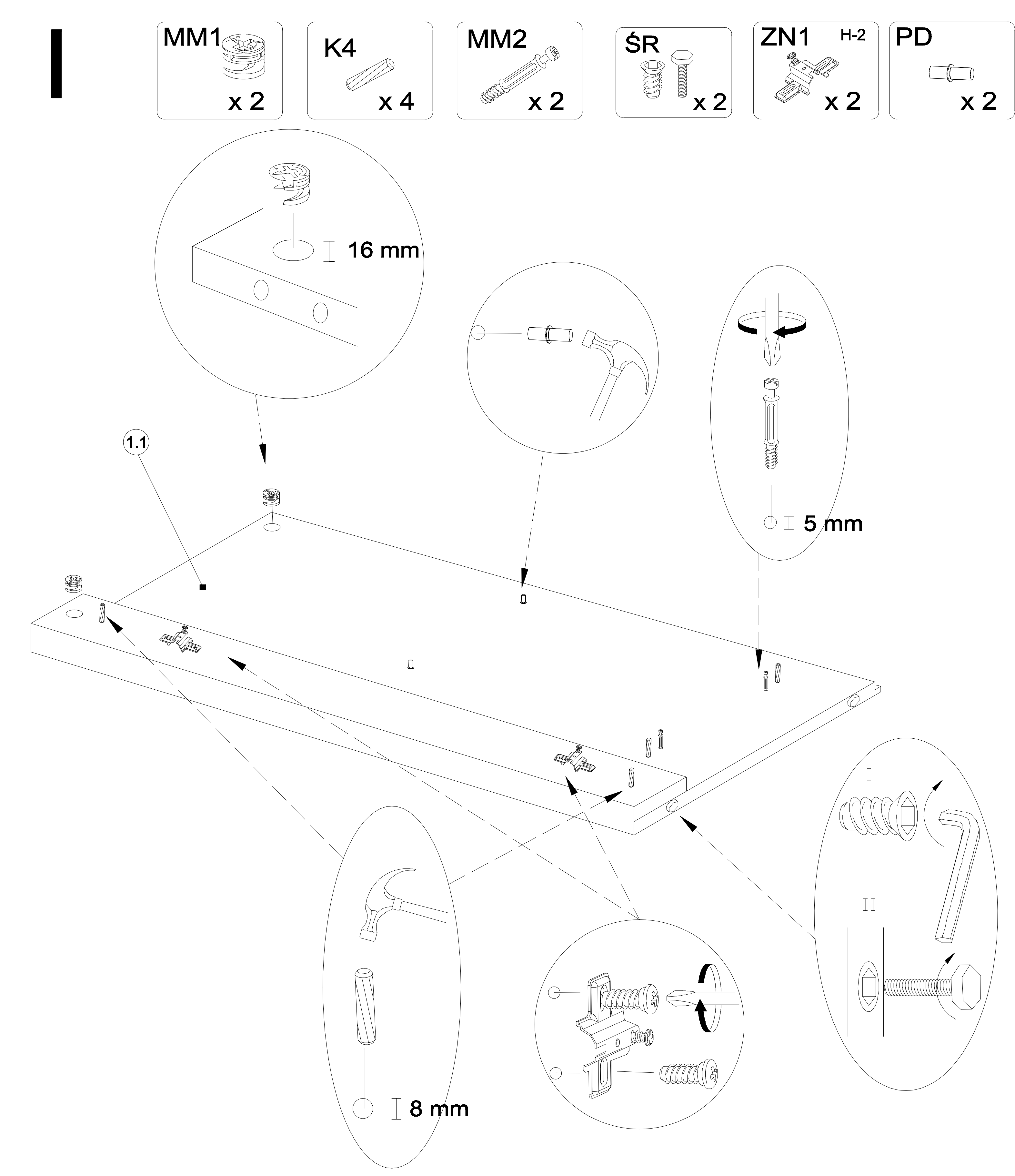
1. Czy towar jest zgodny z zamówieniem
2. Czy elementy nie są uszkodzone i czy ich ilość wraz z akcesoriami jest zgodna z poniższym wykazem

NIE UWZGLĘDNIĄ SIĘ ZGŁOSZEŃ REKLAMACYJNYCH OBEJMUJĄCYCH:

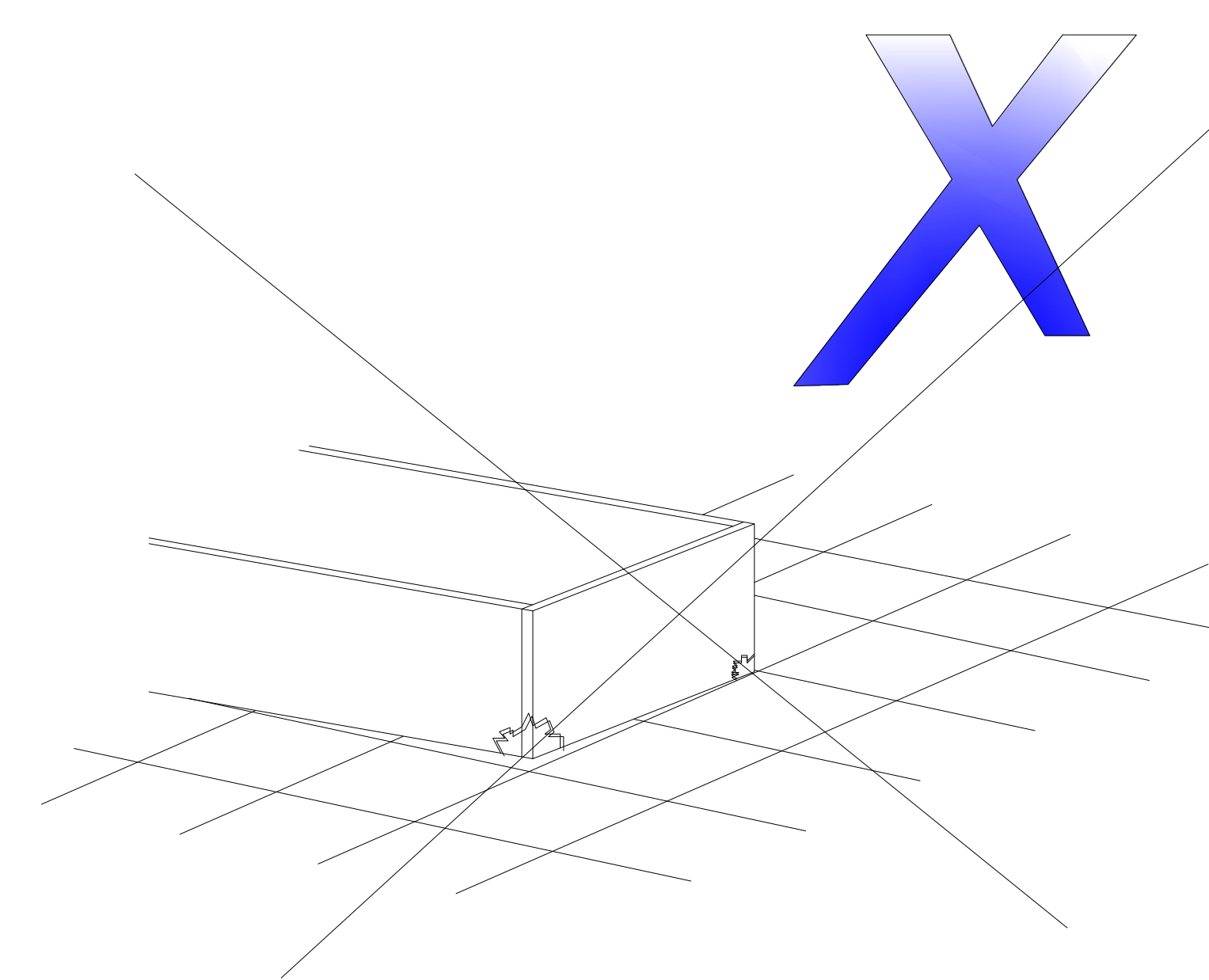
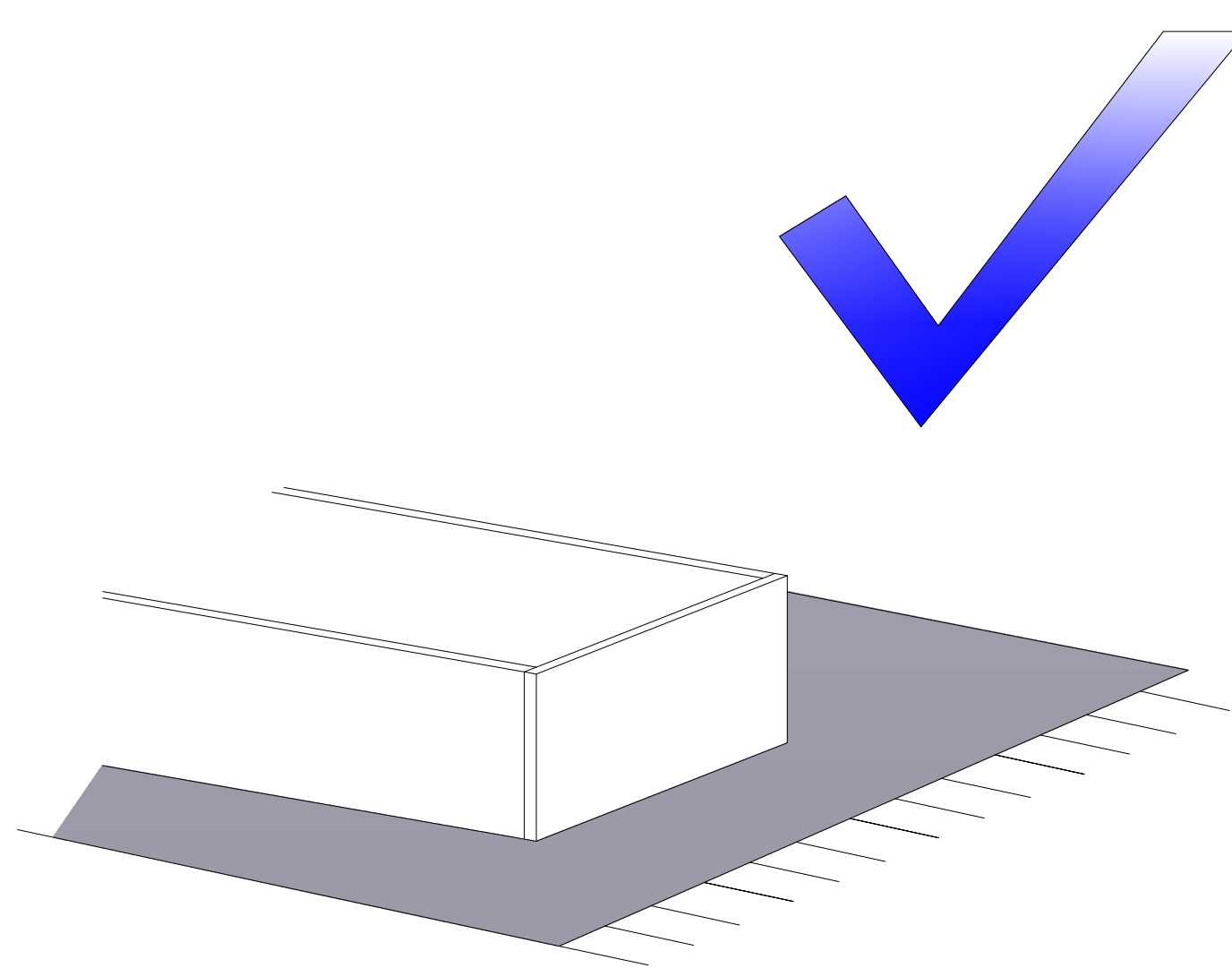
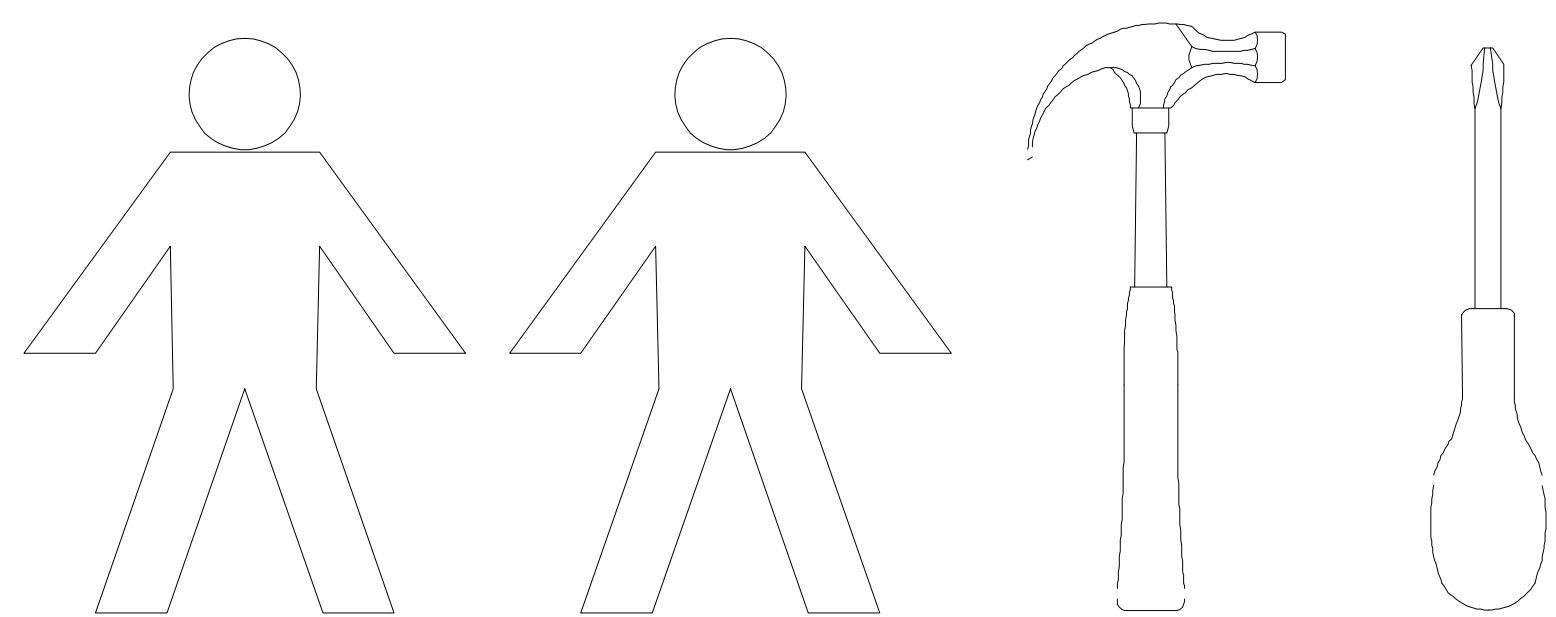
1. Uszkodzenia powstałe w wyniku niewłaściwego przewozu bądź przenoszenia mebli oraz złego montażu, jak również wynikiłe po sprzedaży ze zdarzeń losowych i innych okoliczności.
2. Uszkodzenia powstałe w wyniku niewłaściwego użytkowania, przechowywania i konserwacji, jak również po stwierdzeniu napraw przez osobę nieupoważnioną.
3. Wady i uszkodzenia w następstwie których obniżono cenę wyrobu.

ZASADY UŻYTKOWANIA MEBLI:

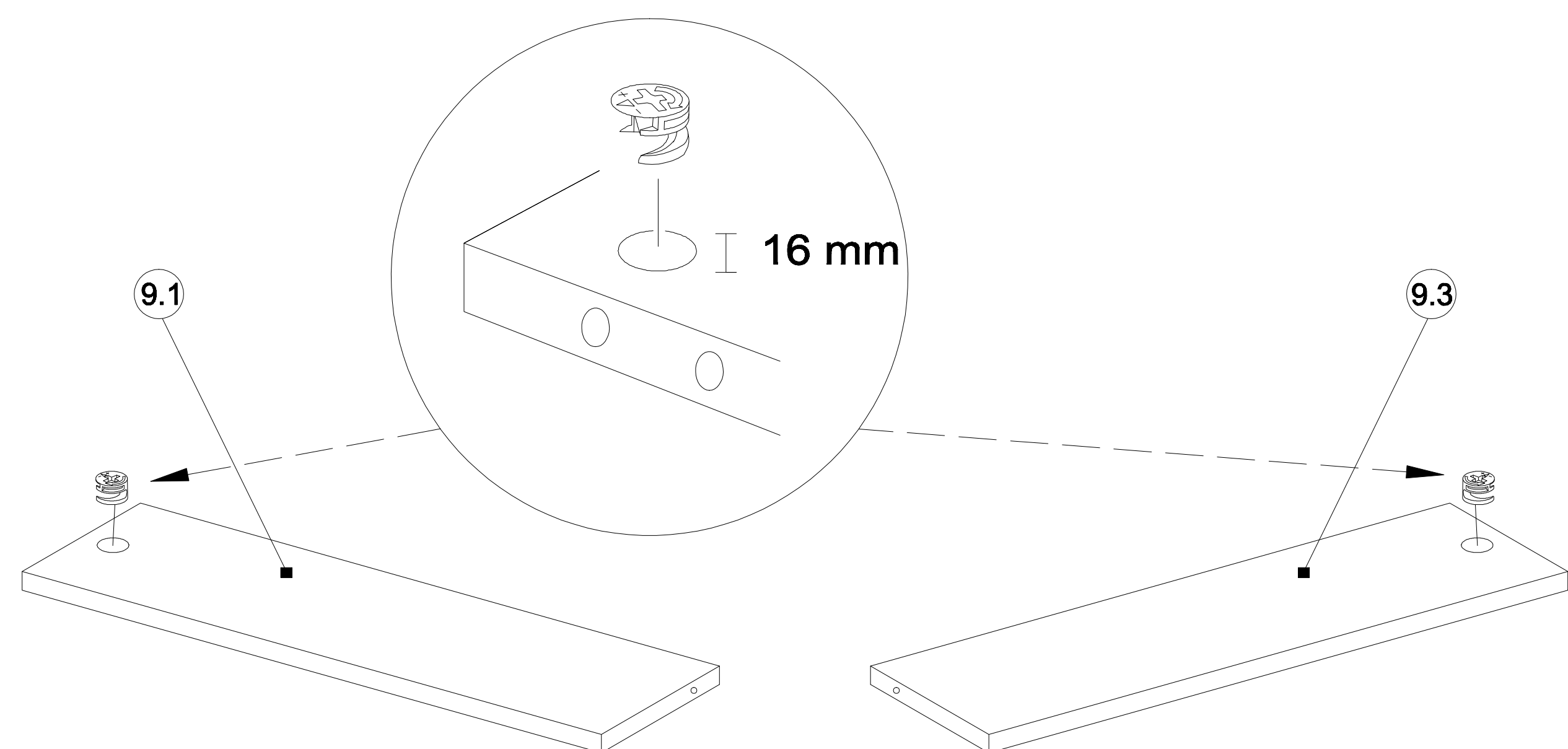
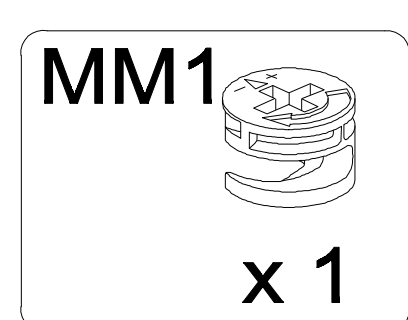
1. Meble powinny być użytkowane zgodnie z ich konstrukcją i przeznaczeniem.
2. Meble powinny być przechowywane i używane w odpowiednich warunkach tj. nie należy dopuszczać do nadmiernego przegrzewania (przesuszenia), unikać wilgoci (zamoczenia, przemarzania).
3. Meble powinny być używane w pomieszczeniach suchych i zabezpieczonych przed szkodliwymi wpływami atmosferycznymi oraz bezpośrednim działaniem promieni słonecznych.
4. Mebli nie należy ustawiać w odległości mniejszej jak 1 metr od czynnych grzejników.



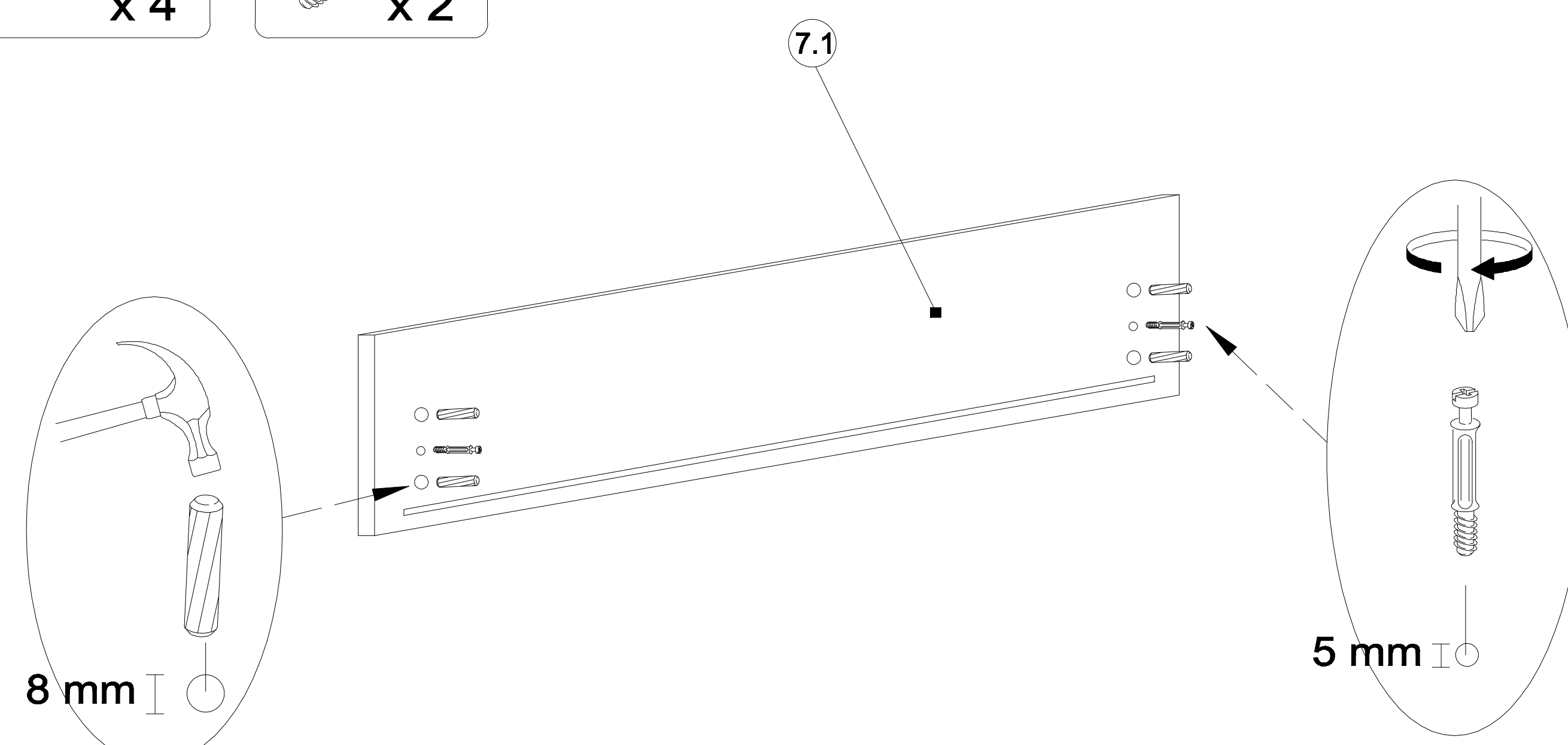
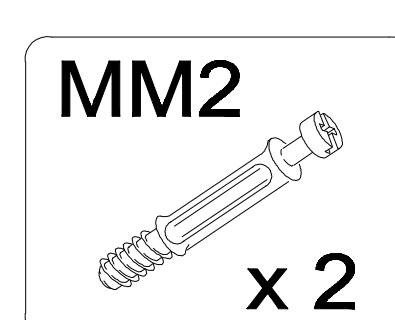
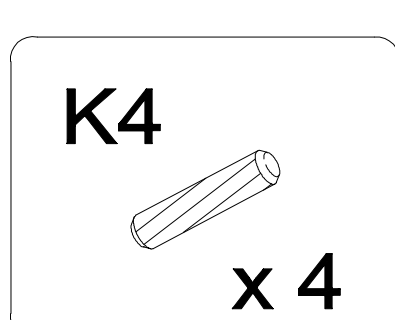
EN You need for foting-up :
 PL Niezbędne do montażu :



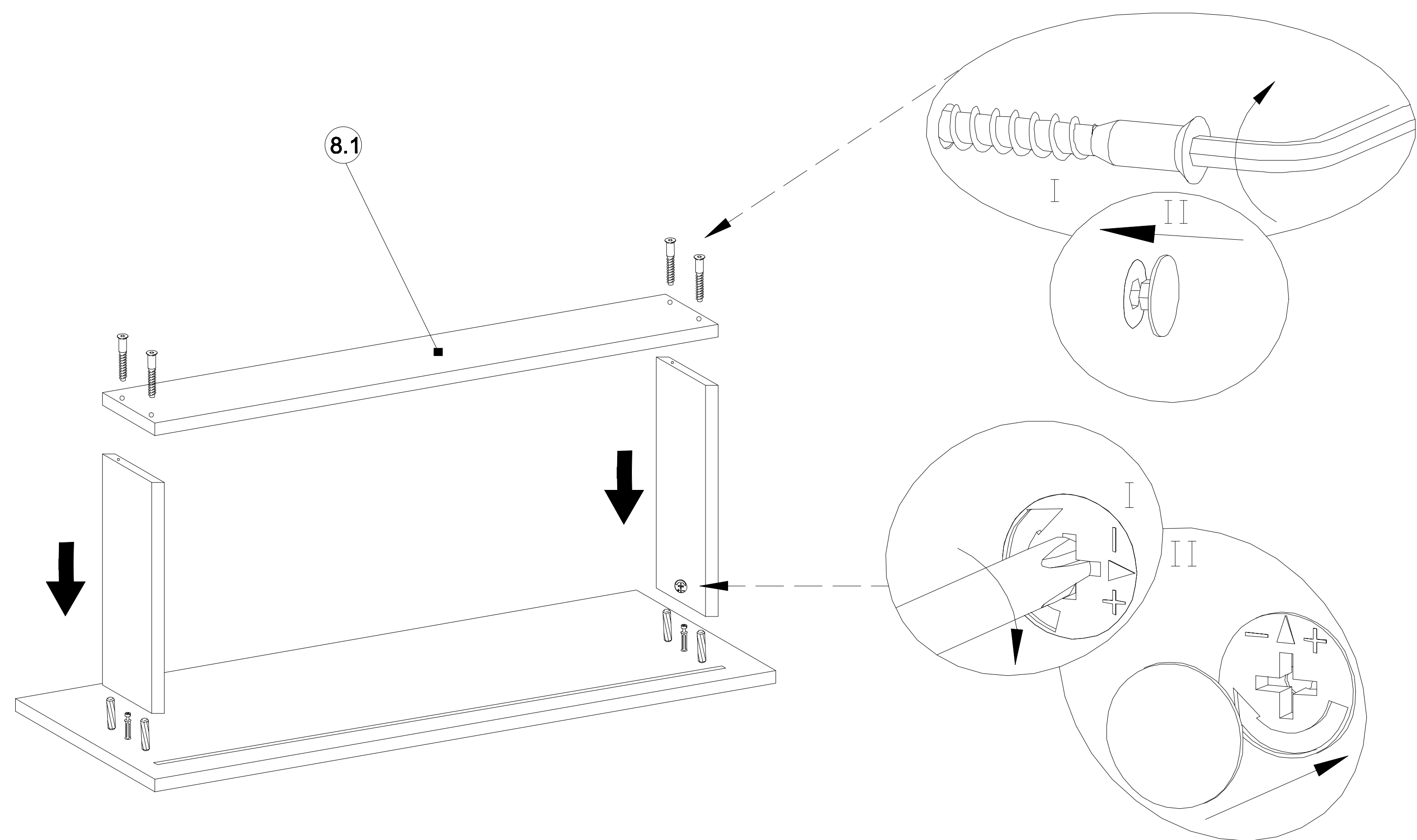
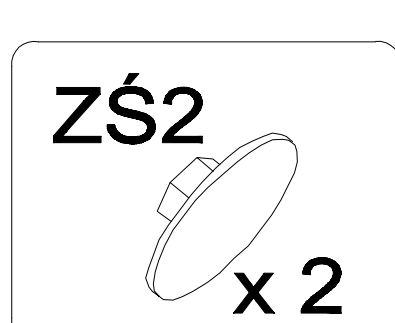
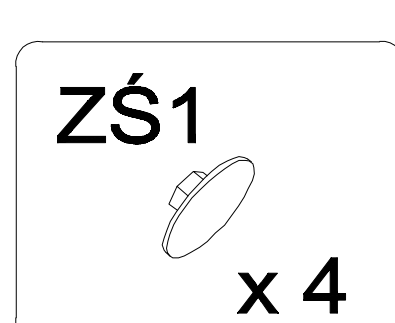
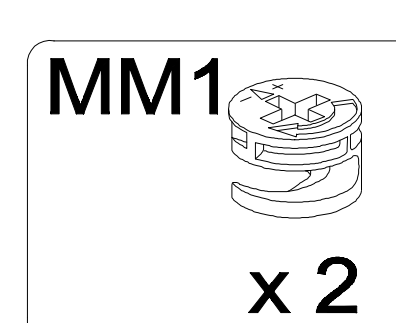
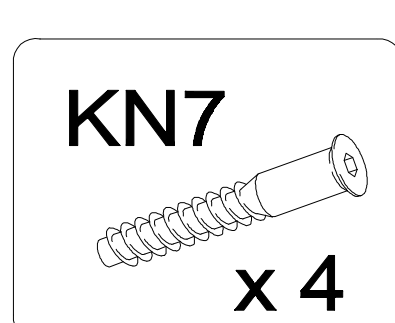
IX



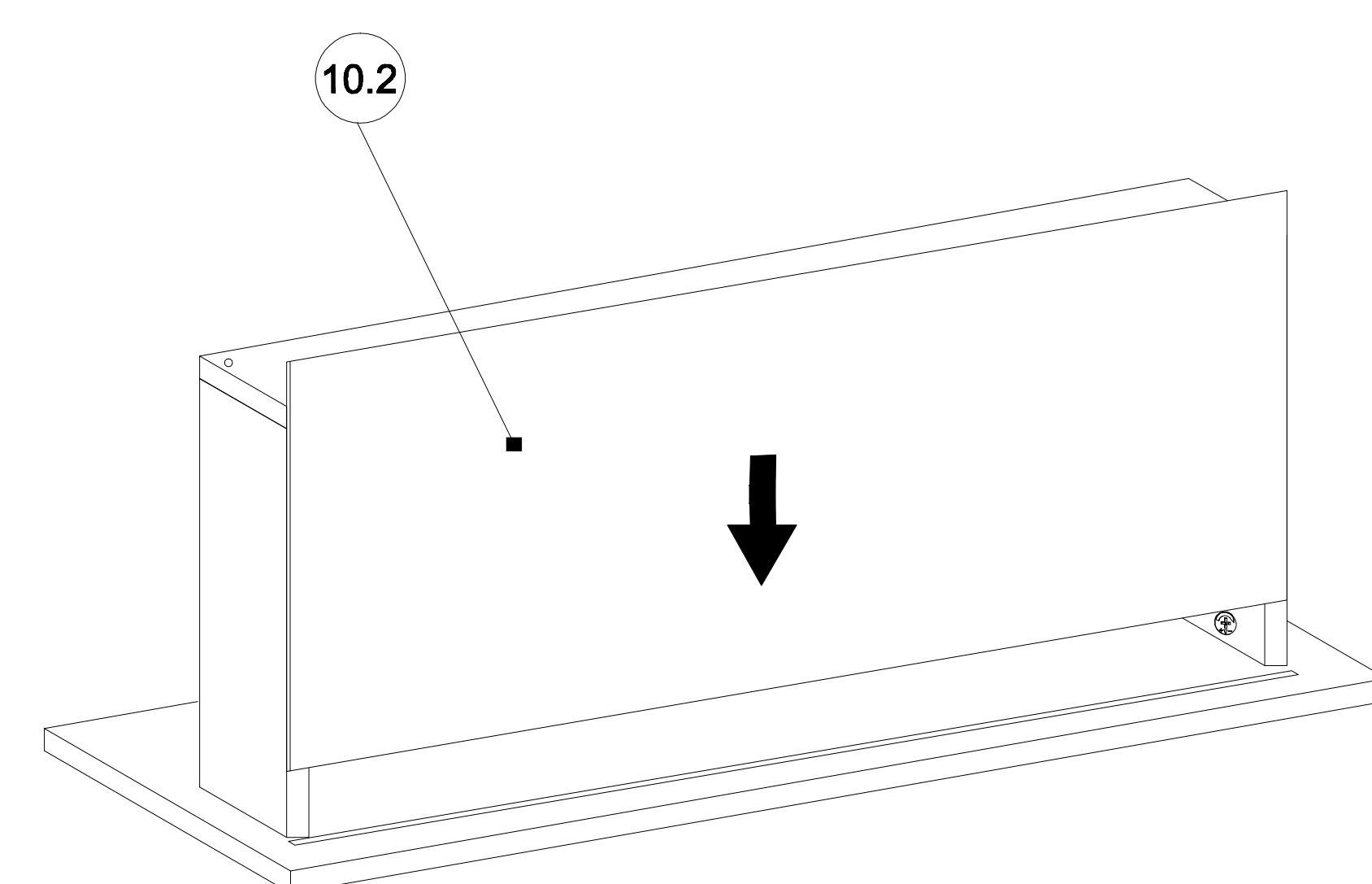
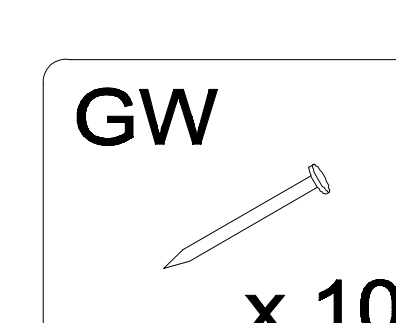
X



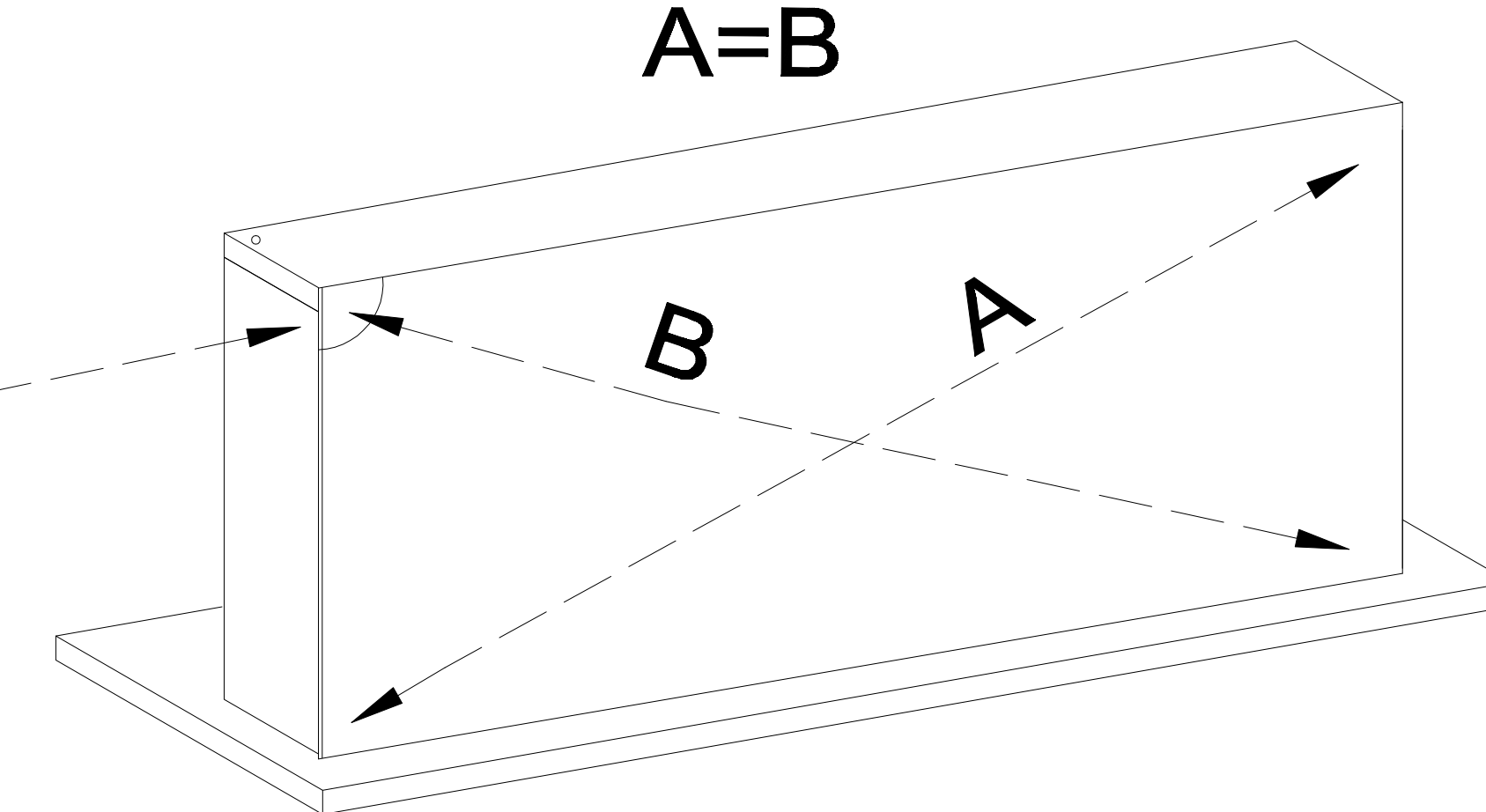
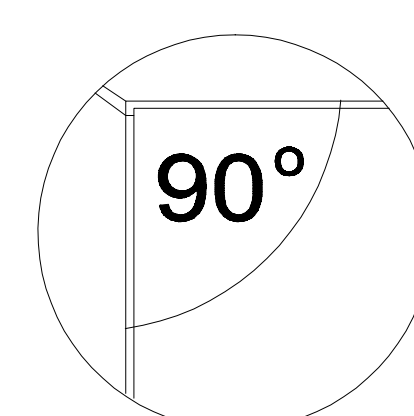
XI



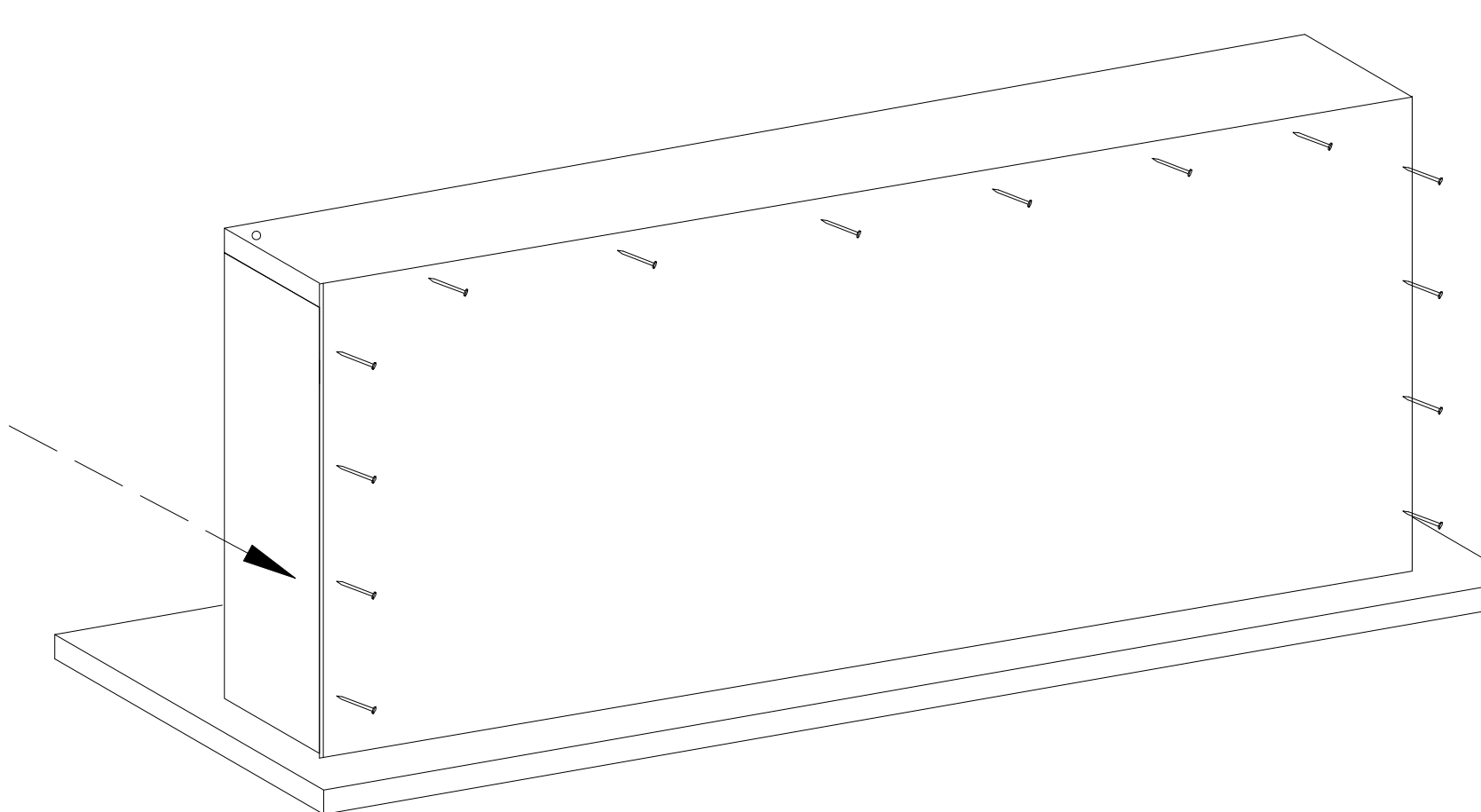
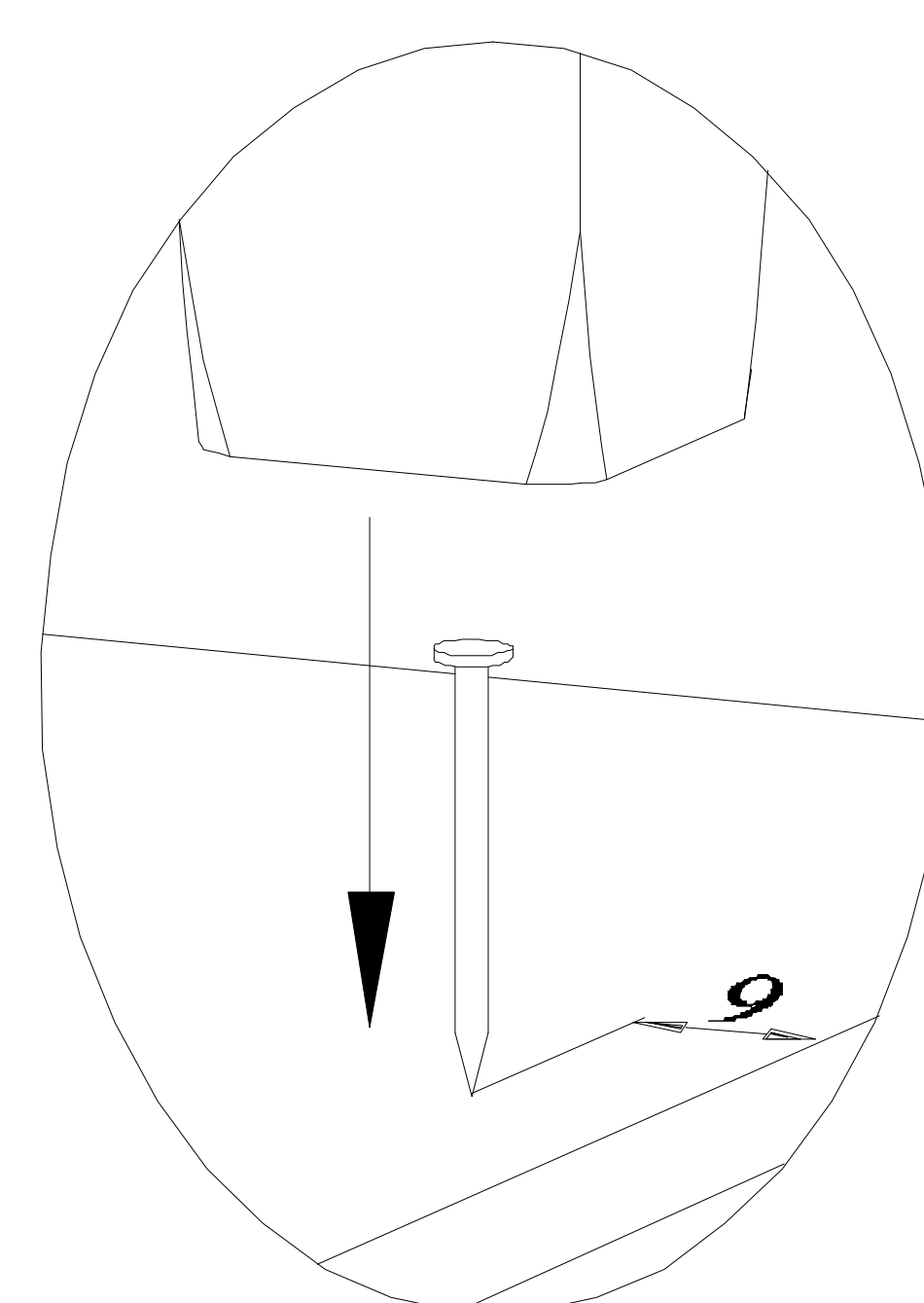
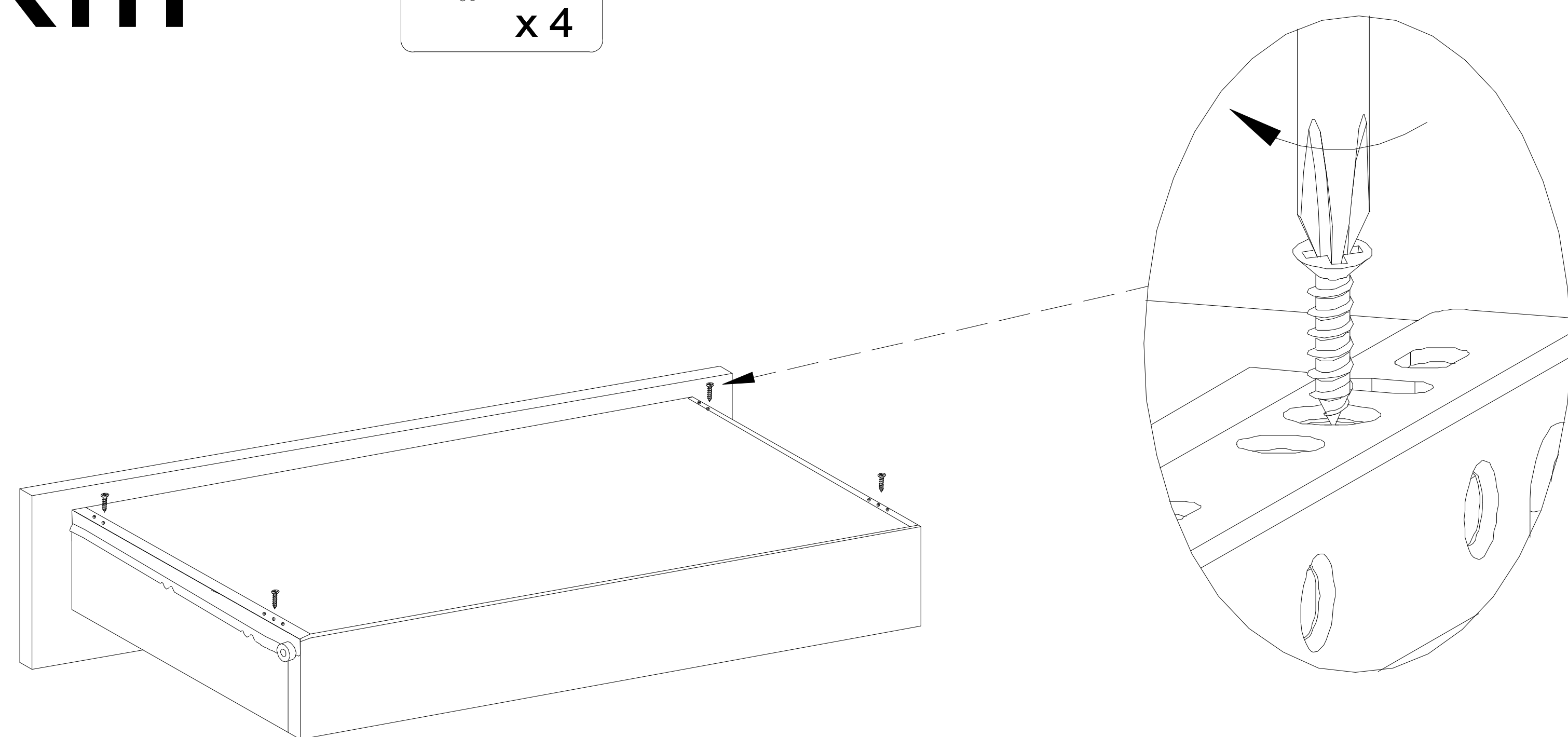
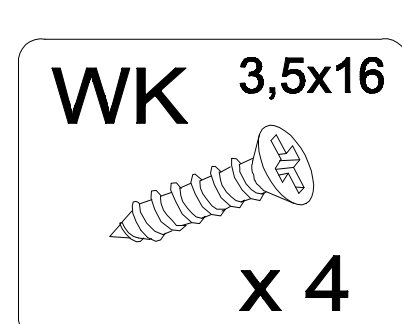
XII



A=B

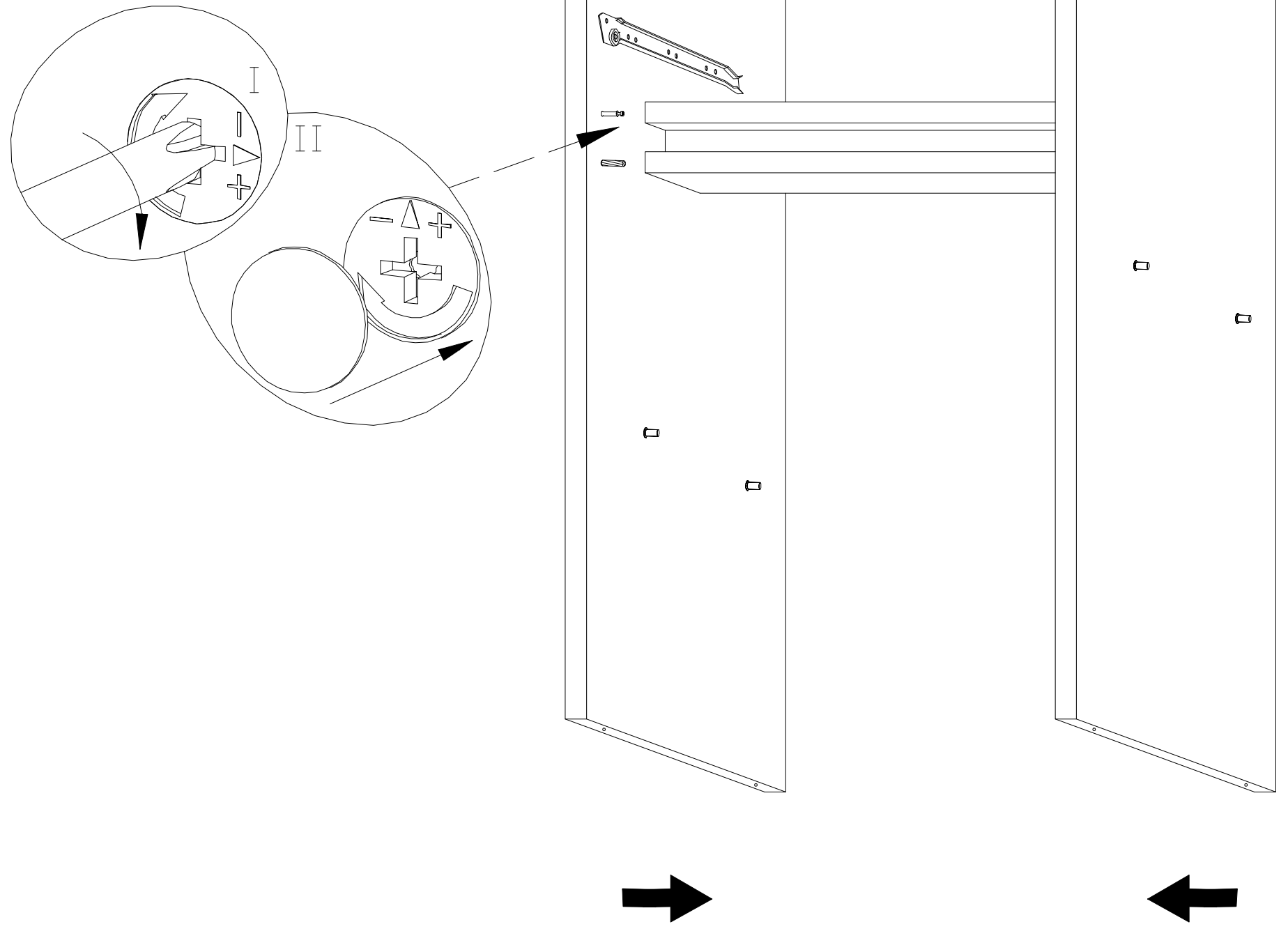


XIII



XIV

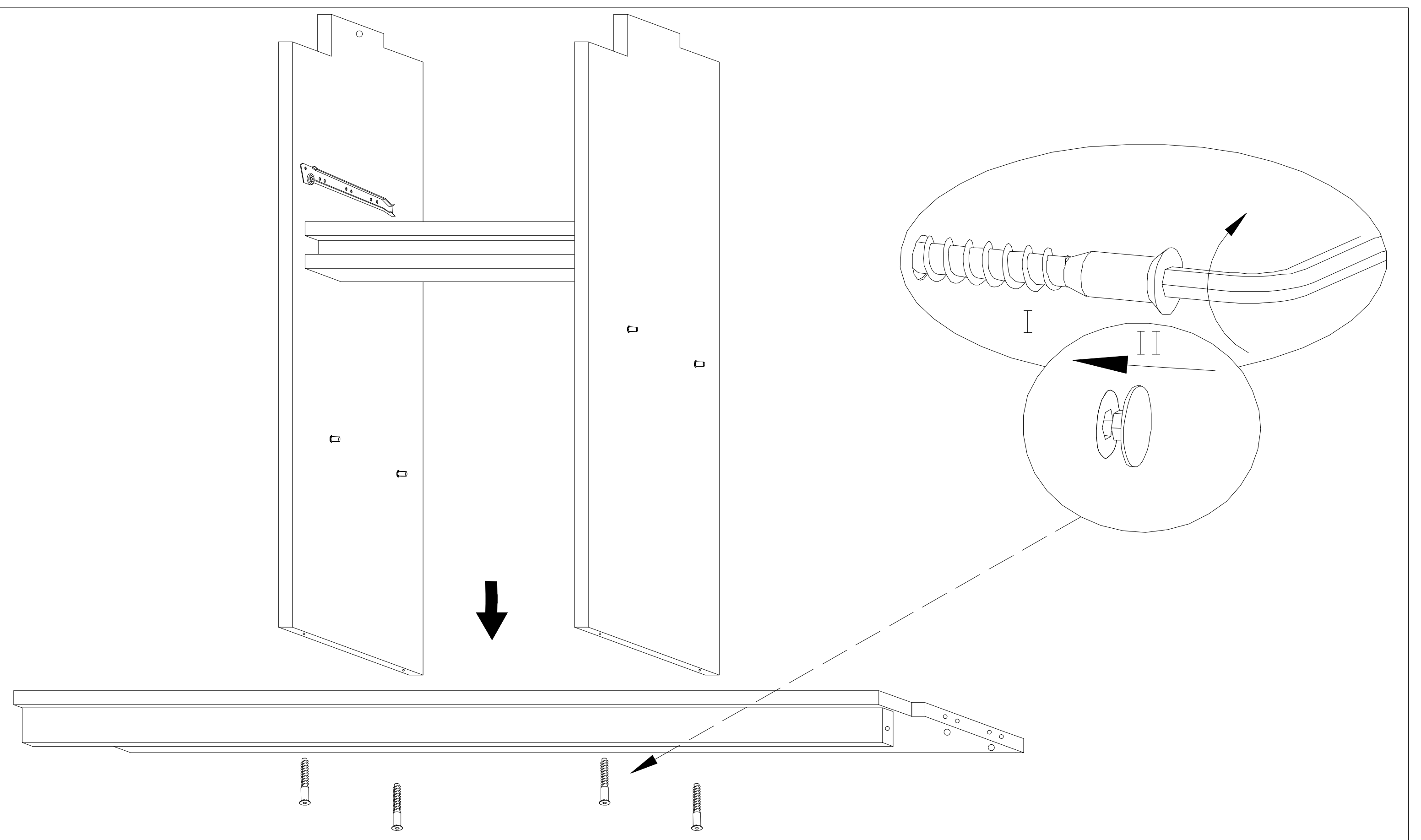
ZŚ2
x 2



XV

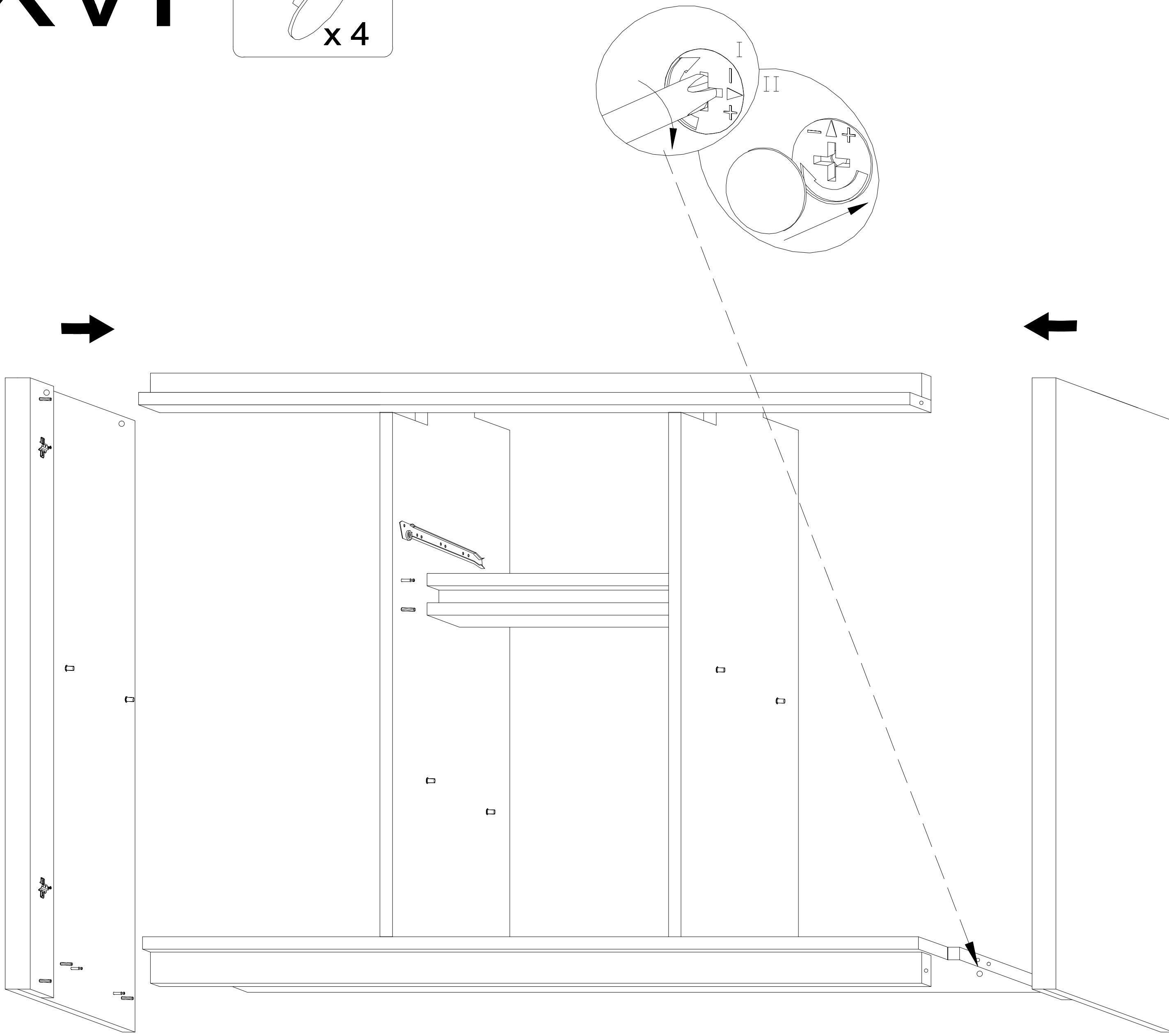
KN7
x 4

ZŚ1
x 4



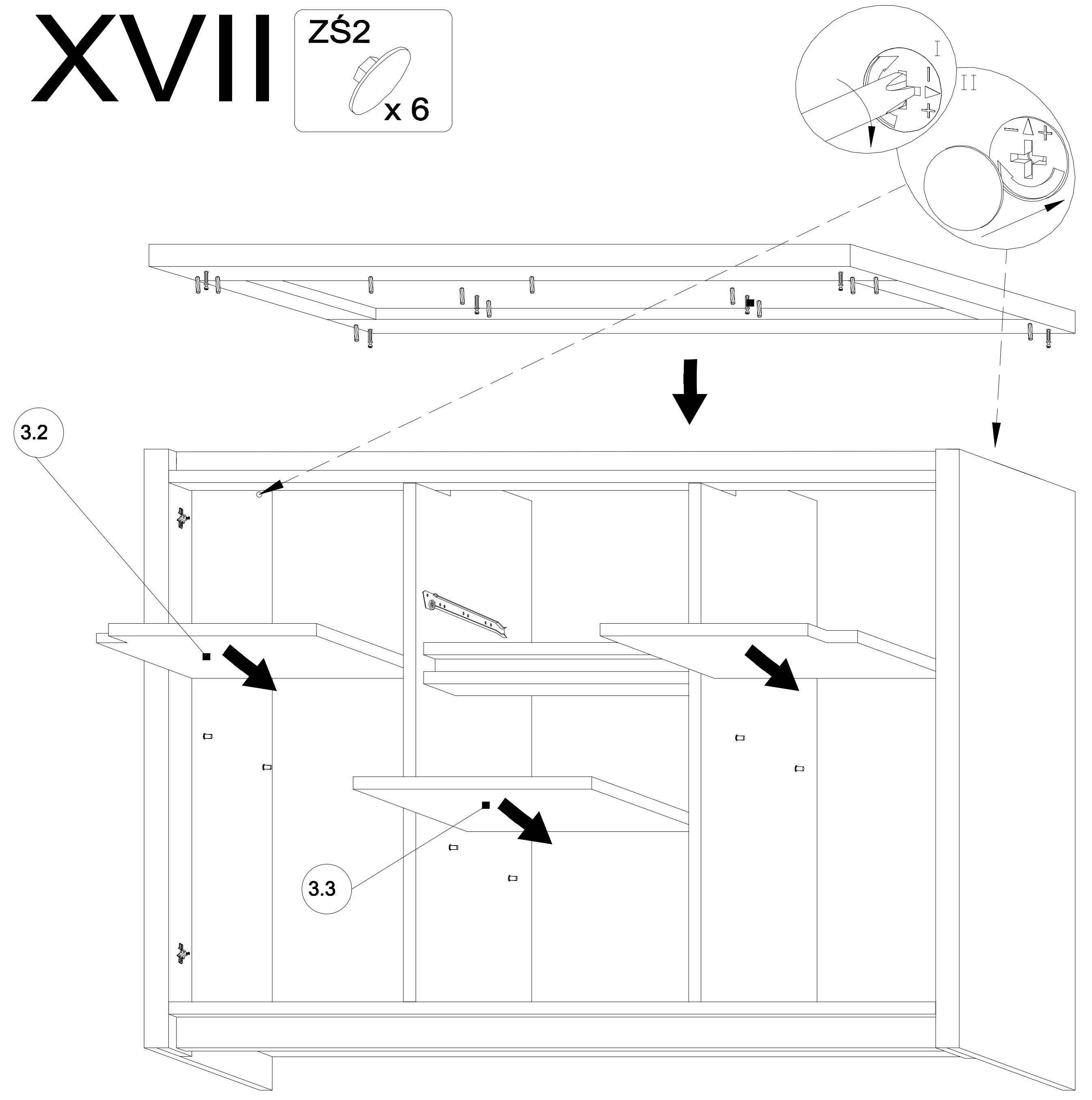
XVI

ZŚ2
x 4



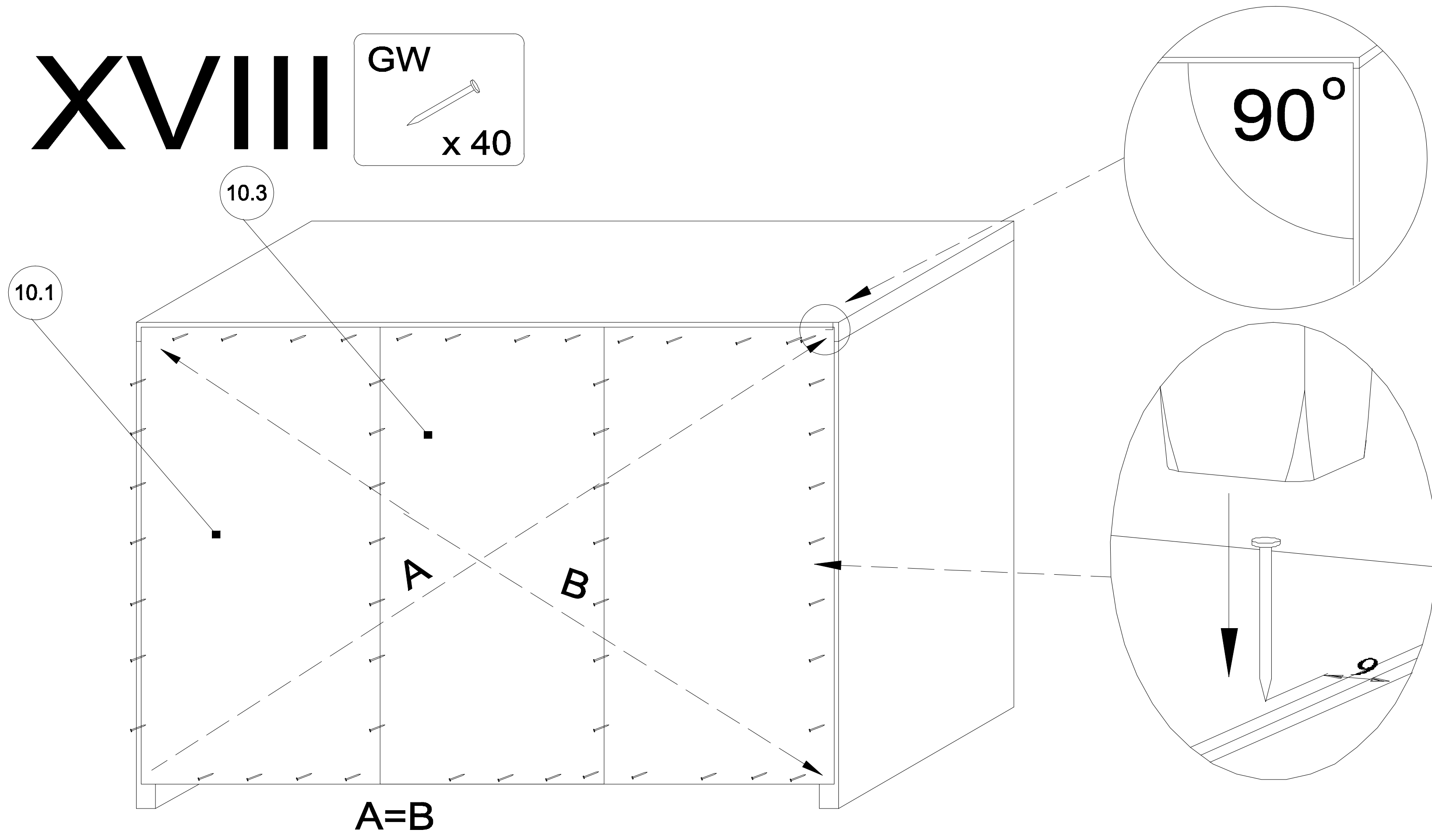
XVII

ZŚ2
x 6



XVIII

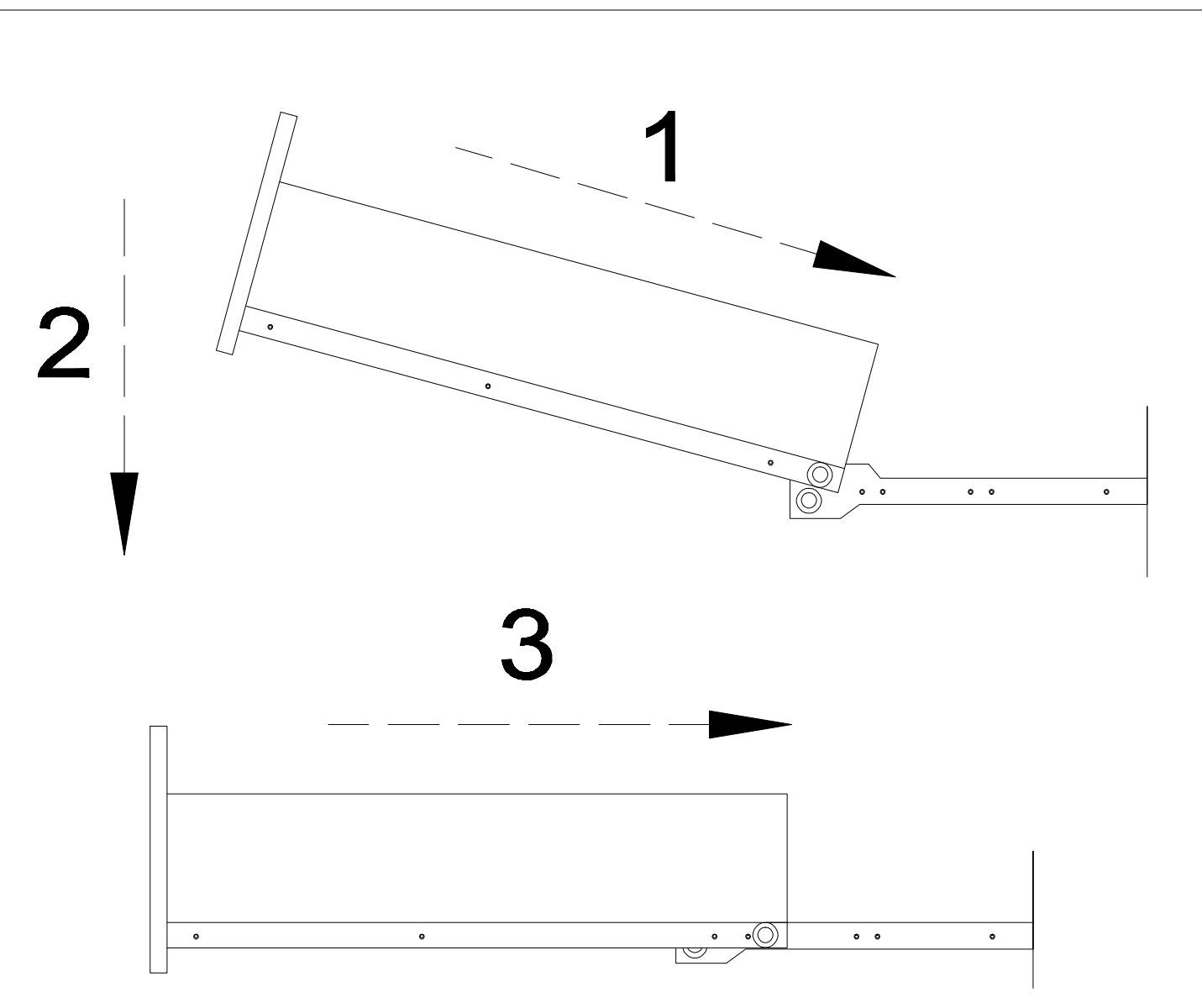
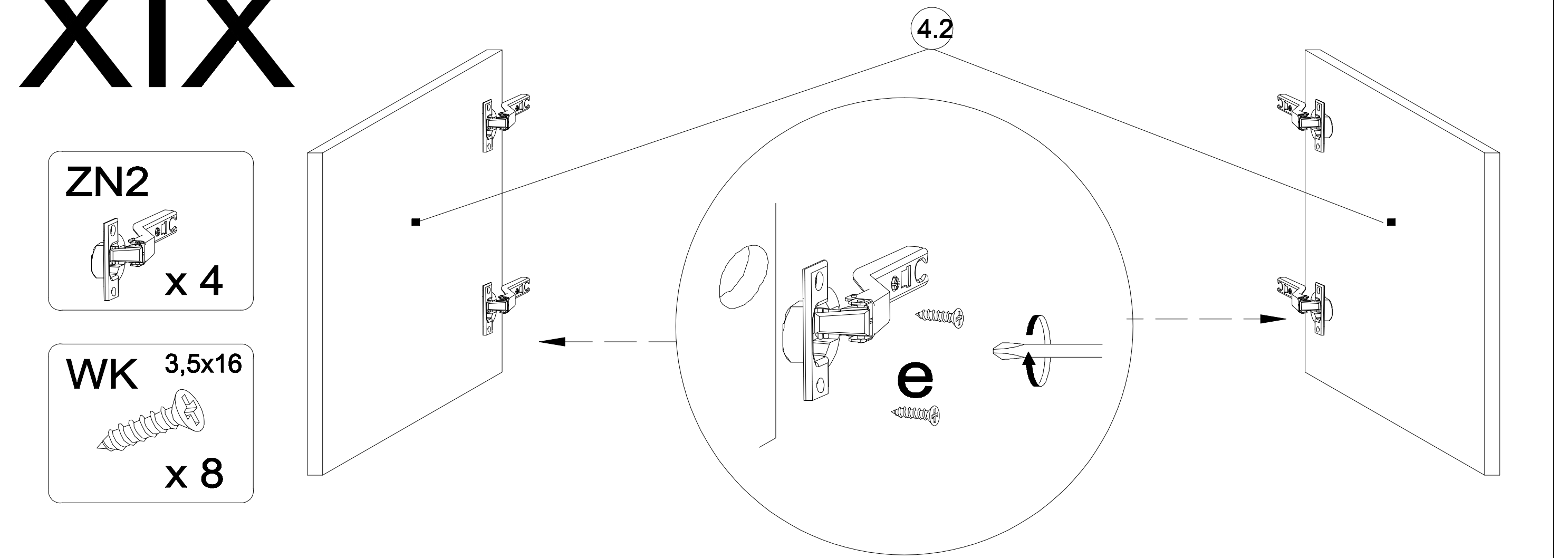
GW
x 40



XIX

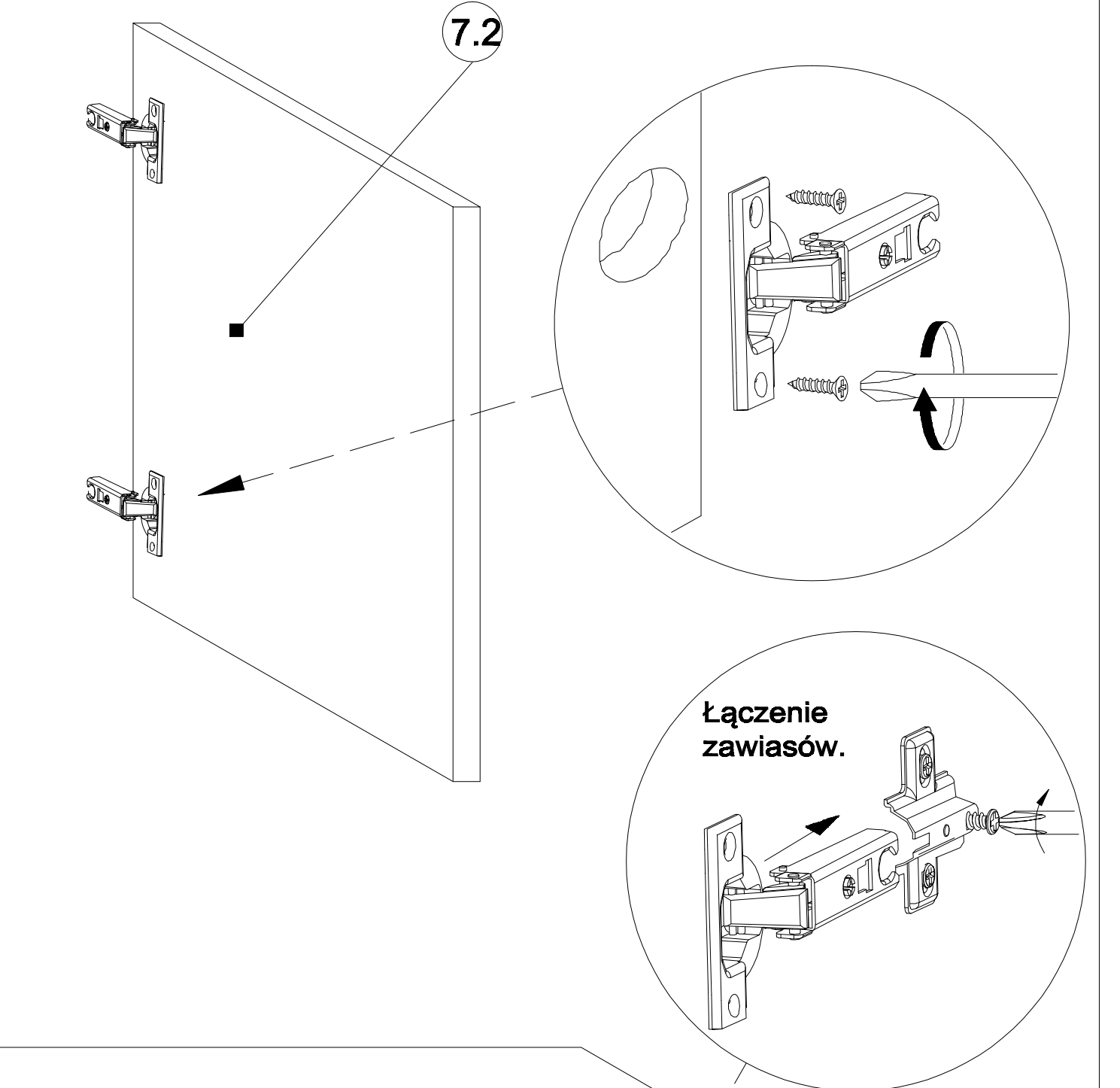
ZN2
x 4

WK 3,5x16
x 8



XXI

ZN2
x 2



XX

