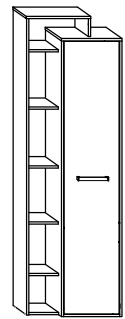




RIO-01

BIELIŹNIARKA L

→ 64 ↑ 203 ↘ 41



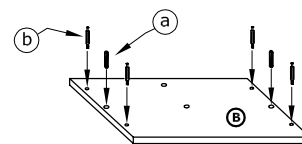
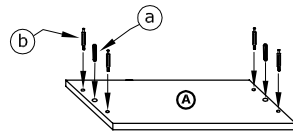
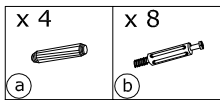
x 14 (a)	x 28 (b)	x 28 (c)	x 14 (d)	x 3 (e)	x 3 (f)	 40 min
x 13 (g)	x 6 (h)	x 6 (3,5x16) (i)	x 50 (k)		x 1 (l)	
x 1 (j)						

1 - FAZY MONTAŻU

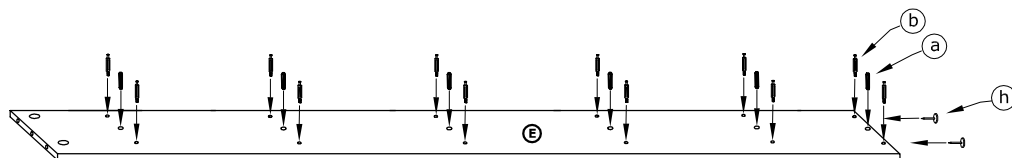
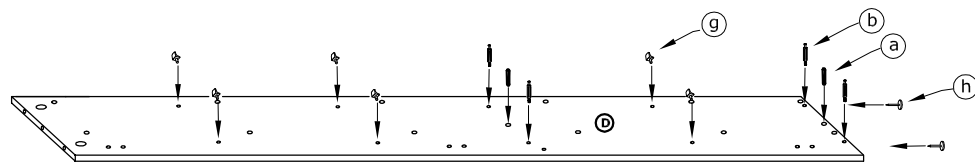
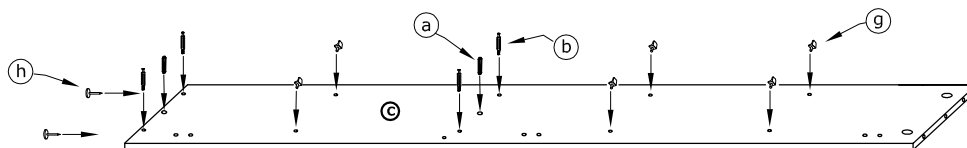
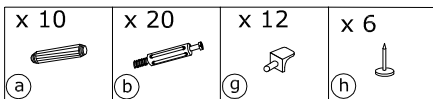
A - OZNACZENIE ELEMENTÓW

a - OZNACZENIE AKCESORIÓW

1

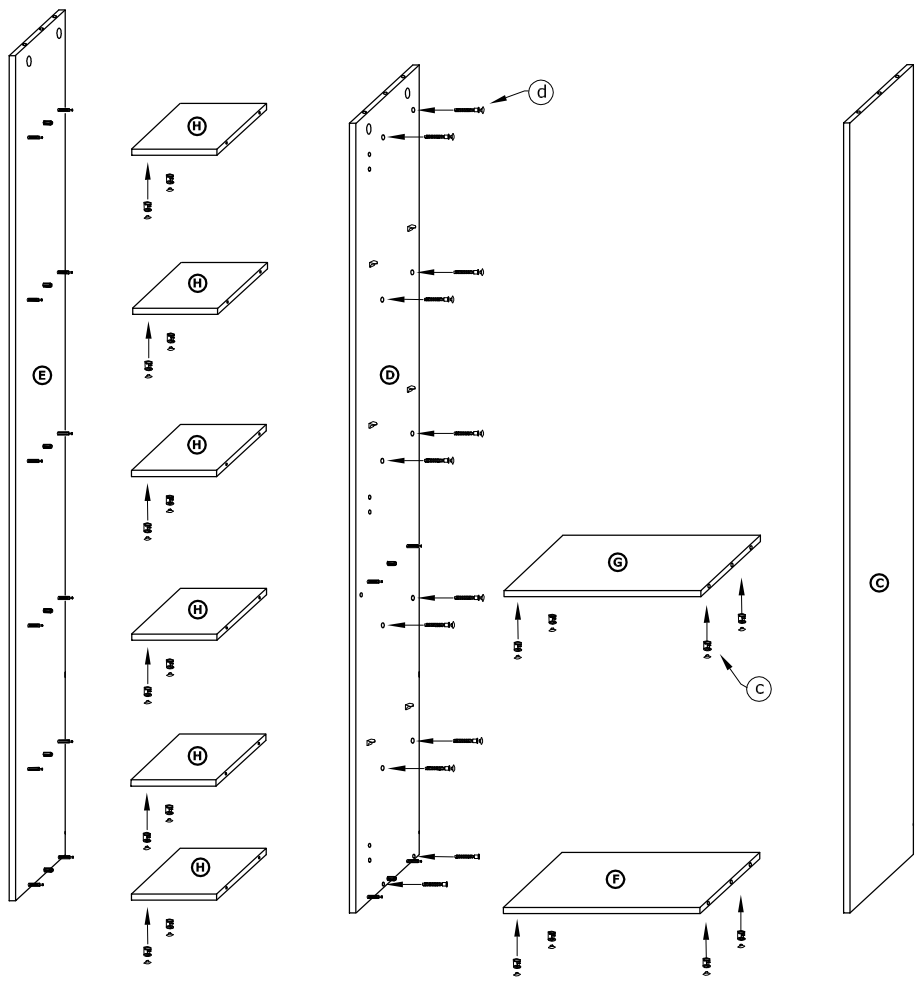


2



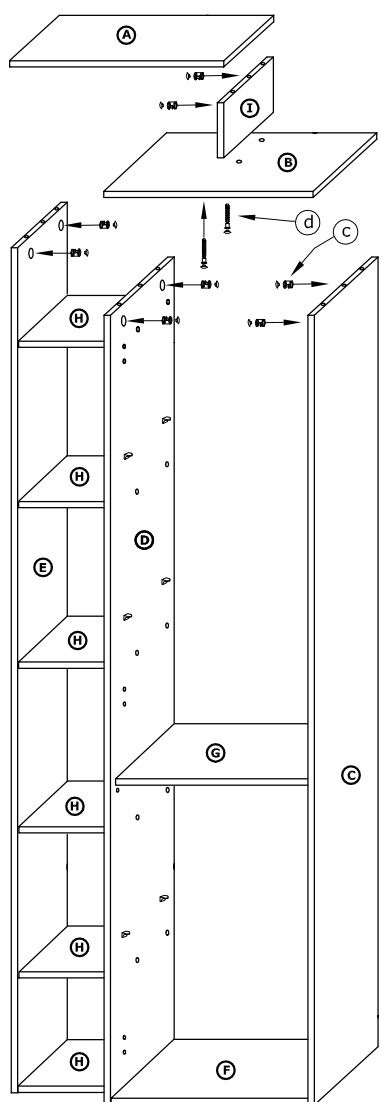
3

- x 20
- (c)
- x 12
- (d)






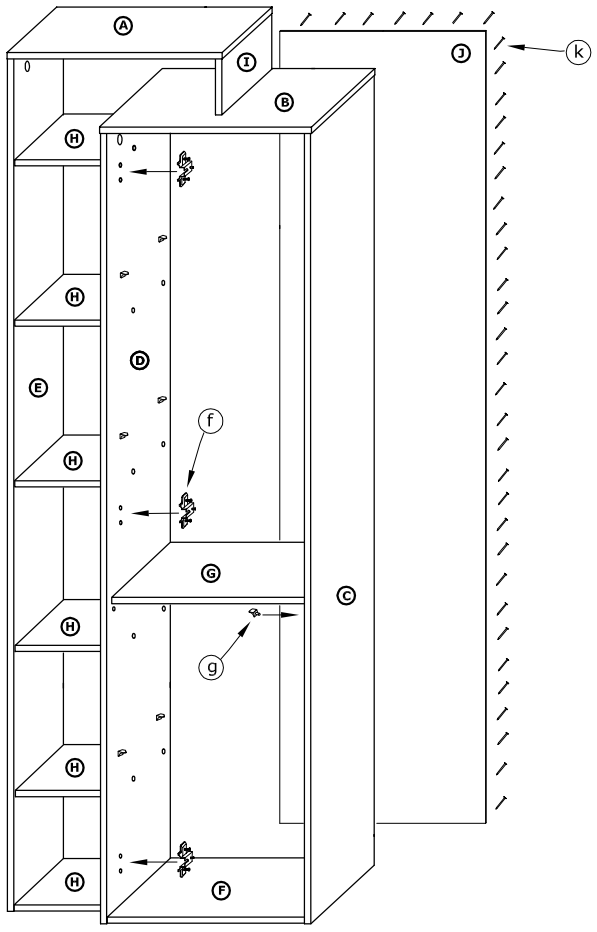
4

- x 8
- (c)
- x 2
- (d)


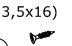
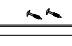


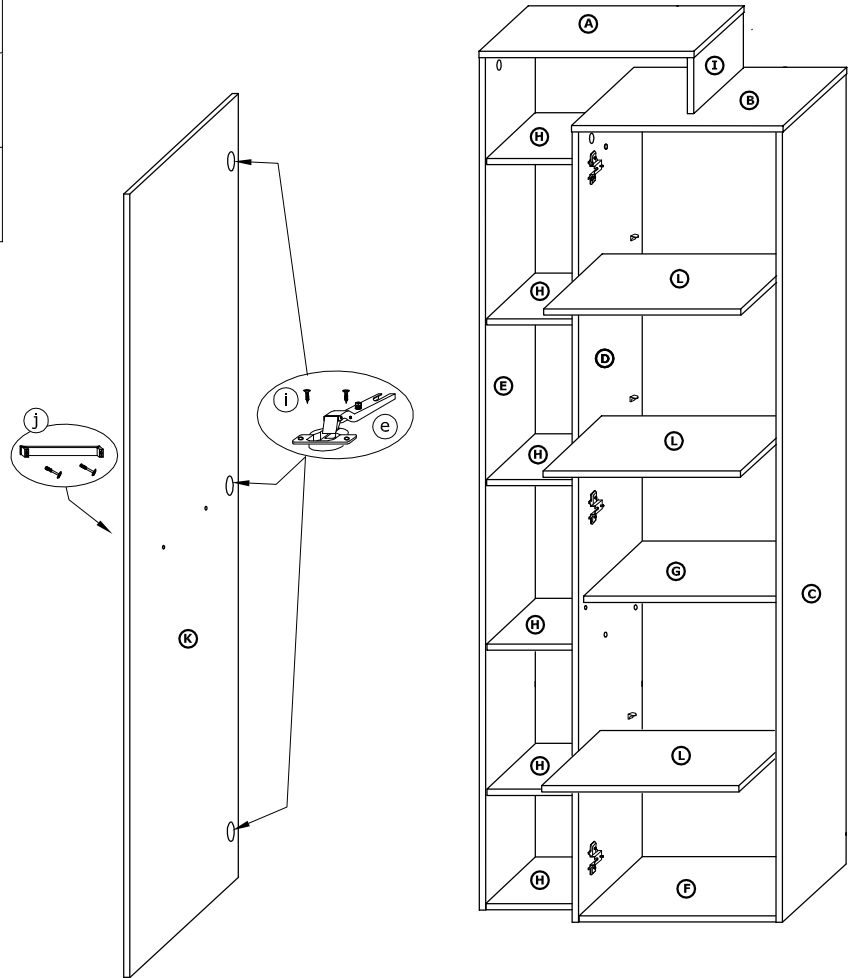
5

- x 3

- x 1

- x 50




6

- x 3

- x 6
(3,5x16)

- x 1


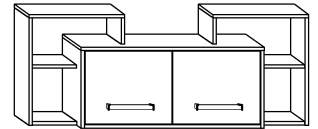




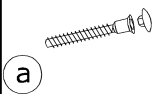
RIO-16

PÓŁKA 2D

→ 127 ↑ 50 ↘ 29



x 12



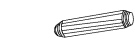
x 28



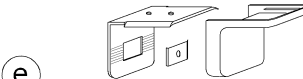
x 28



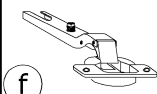
x 13



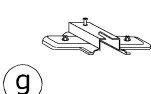
x 3 kpl.



x 4



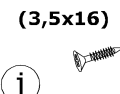
x 4



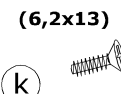
x 8



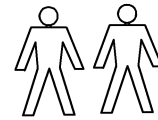
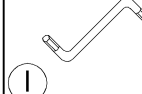
x 8



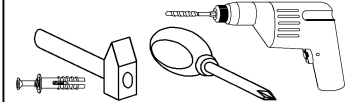
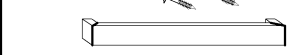
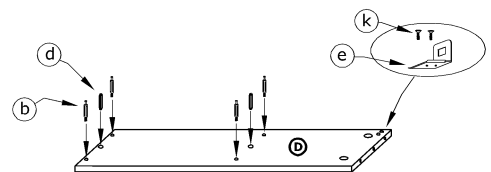
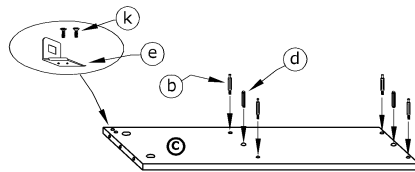
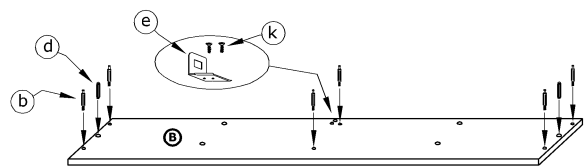
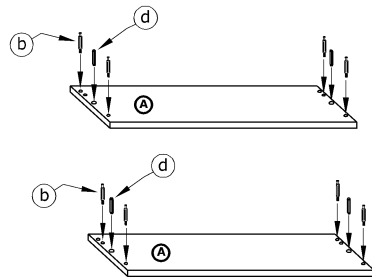
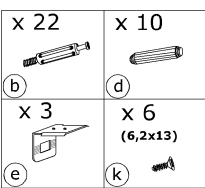
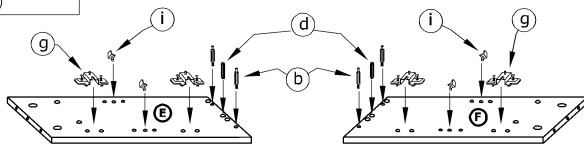
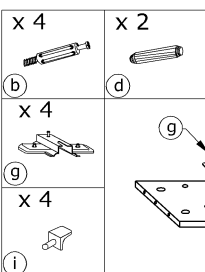
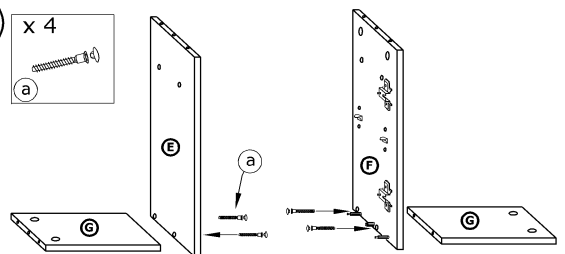
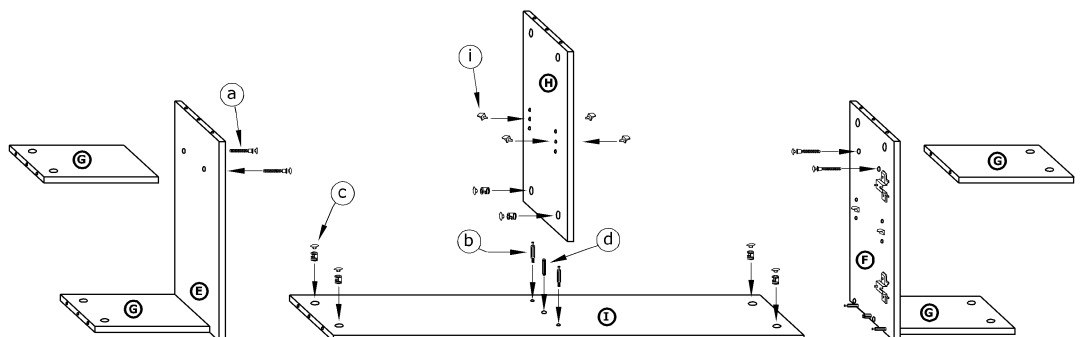
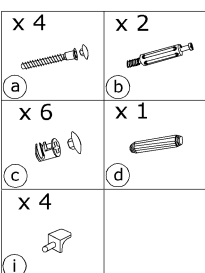
x 6



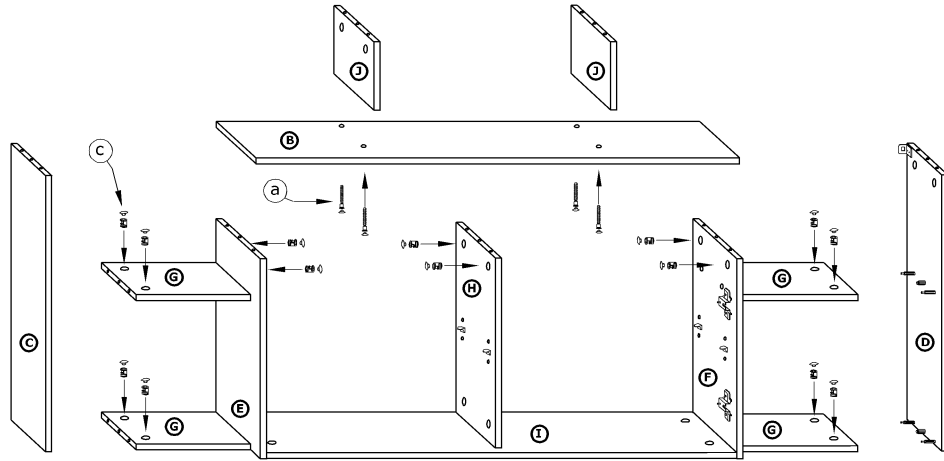
x 1



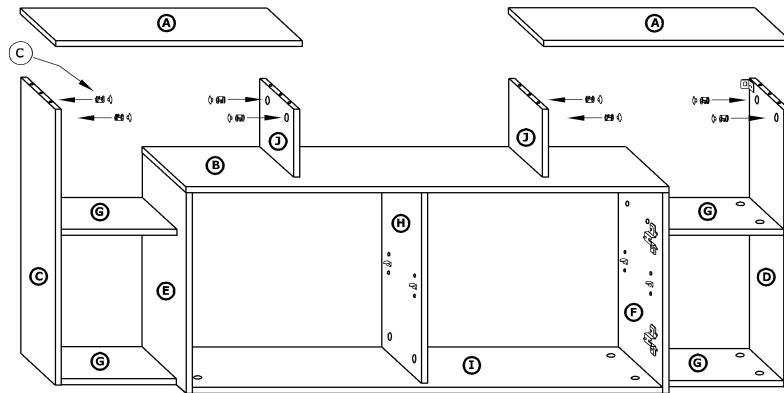
x 2

**1** - FAZY MONTAŻU**A** - OZNACZENIE ELEMENTÓW**a** - OZNACZENIE AKCESORIÓW**1****2****3****4**

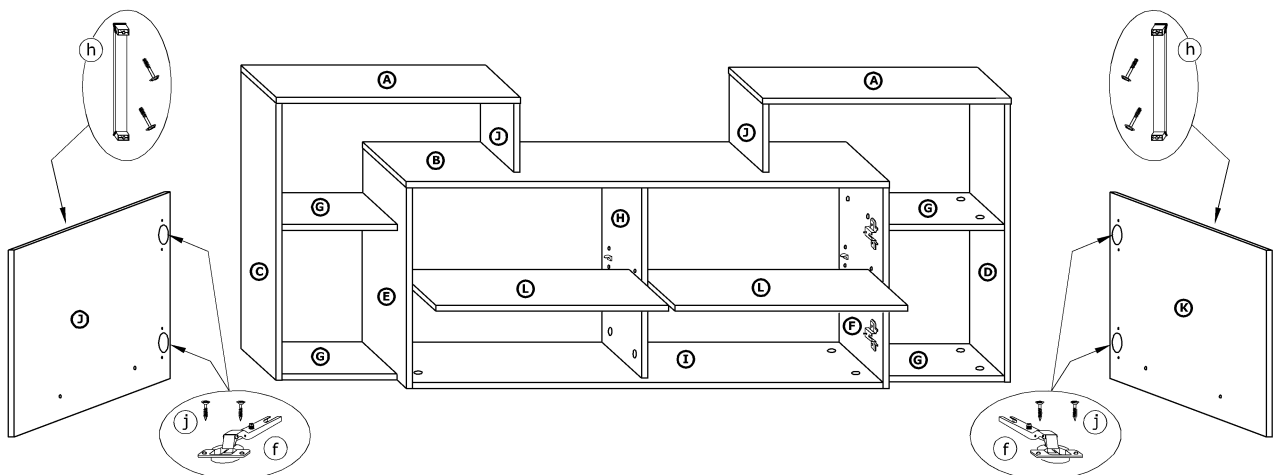
- 5**
- | | |
|-----|------|
| x 4 | x 14 |
| | |



- 6**
- | |
|-----|
| x 8 |
| |



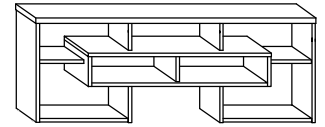
- 7**
- | | | |
|-----|-----|-----------------|
| x 4 | x 2 | x 8
(3,5x16) |
| | | |





RIO-20 STOLIK RTV

→ 127 ↑ 48 ↘ 38

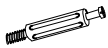


x 15



(a)

x 30



(b)

x 30



(c)

x 14



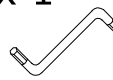
(d)

x 8

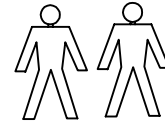
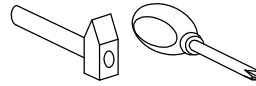


(e)

x 1



(f)



30 min



1 - FAZY MONTAŻU

A - OZNACZENIE ELEMENTÓW

a - OZNACZENIE AKCESORIÓW

1

x 7

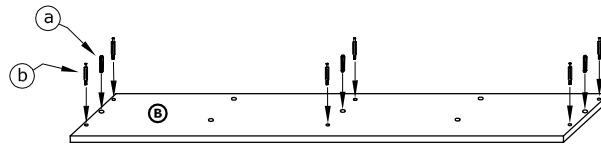
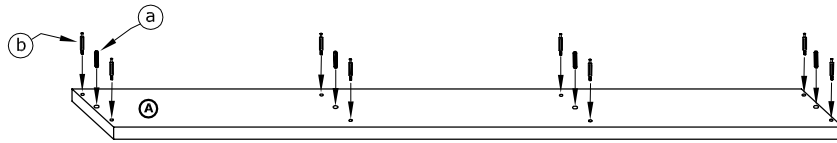


(a)

x 14



(b)



2

x 8



(a)

x 16

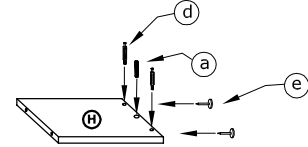
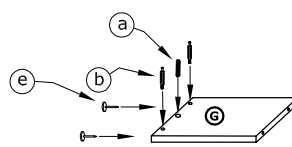
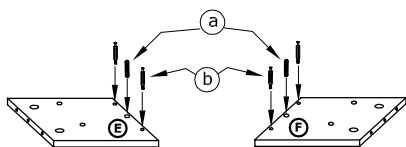
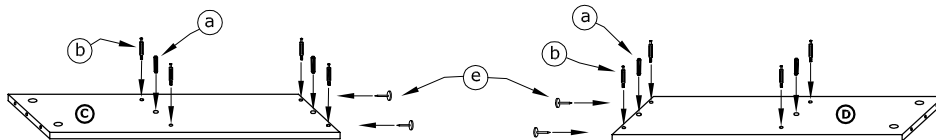


(b)

x 8



(e)



3

x 4

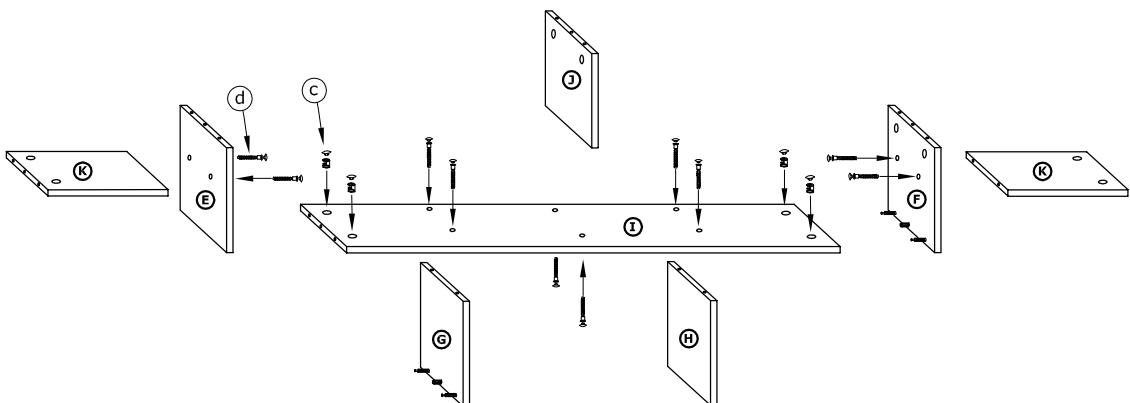


(c)

x 10



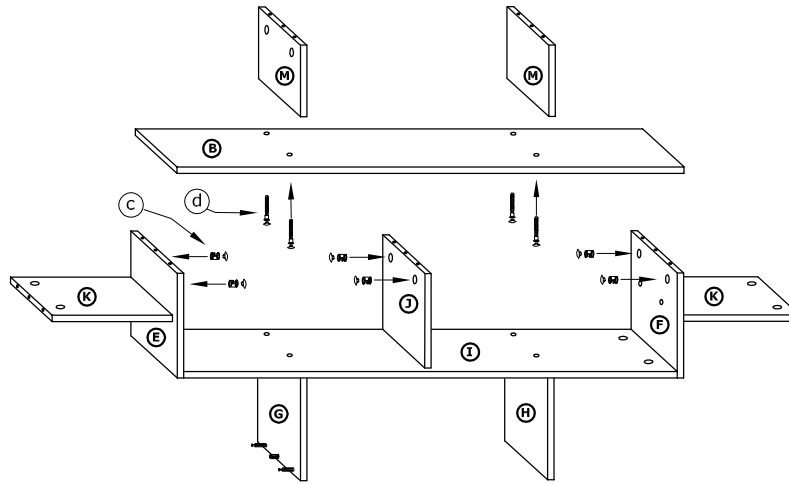
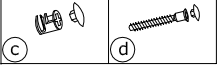
(d)



4

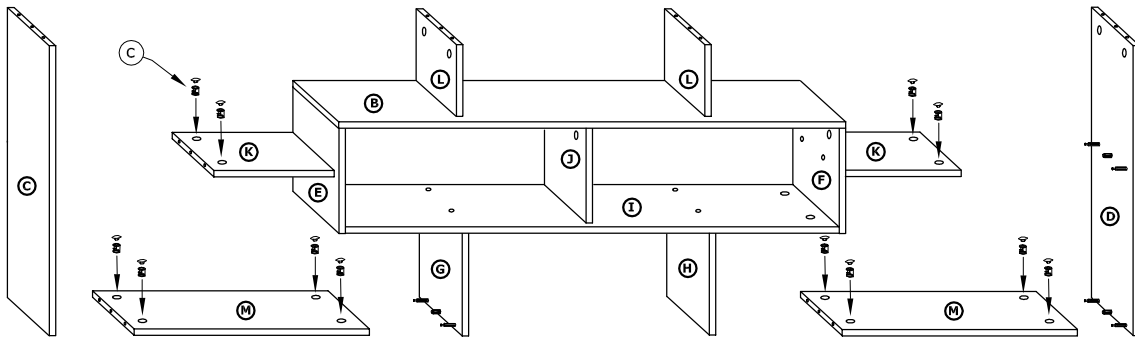
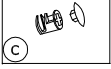
x 6

x 4



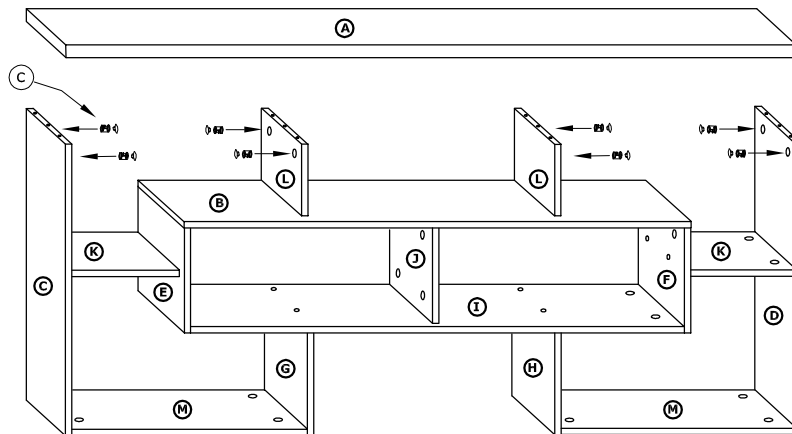
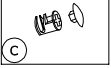
5

x 12



6

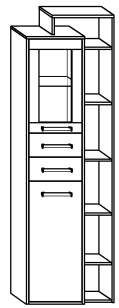
x 8












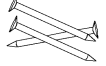
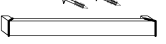
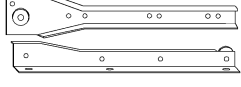

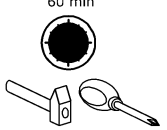




RIO-29 WITRYNA P1D2S

→ 64 + 203 \ 41

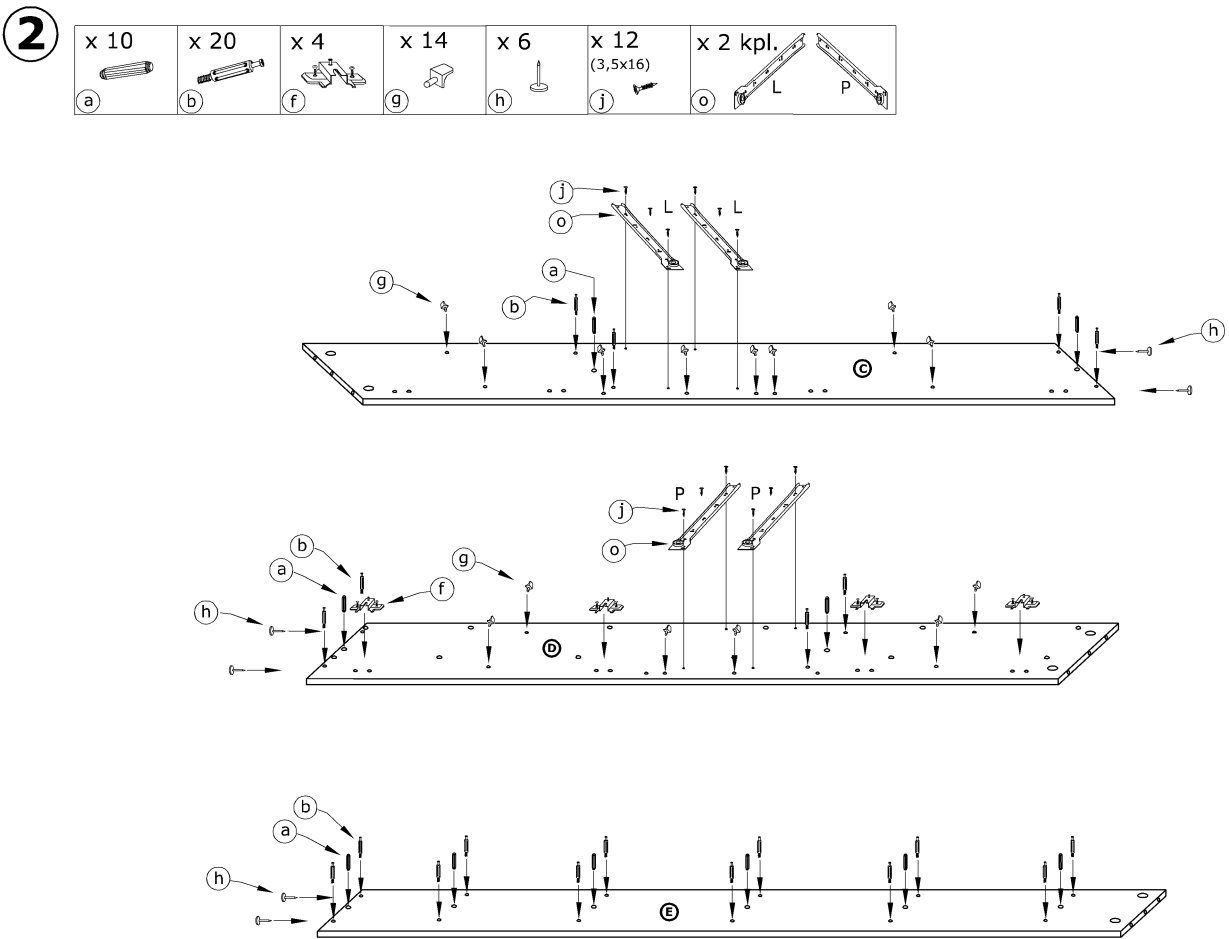
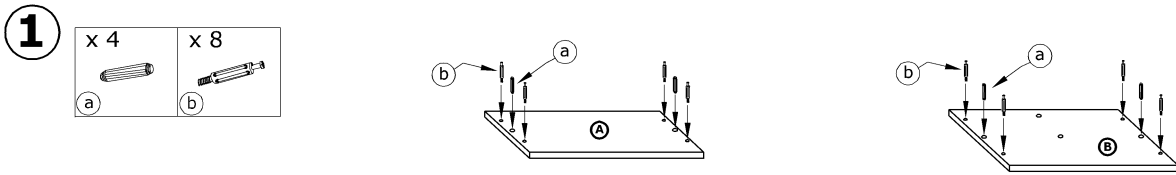


x 14  (a)	x 28  (b)	x 28  (c)	x 22  (d)	x 4  (e)	x 4  (f)
x 14  (g)	x 6  (h)	x 4  (i)	x 32 (3,5x16)  (j)	x 8 (3,5x30)  (k)	x 70  (m)
x 4  (l)	x 2 kpl. (350 mm)  (o)			  60 min	



1 - FAZY MONTAŻU

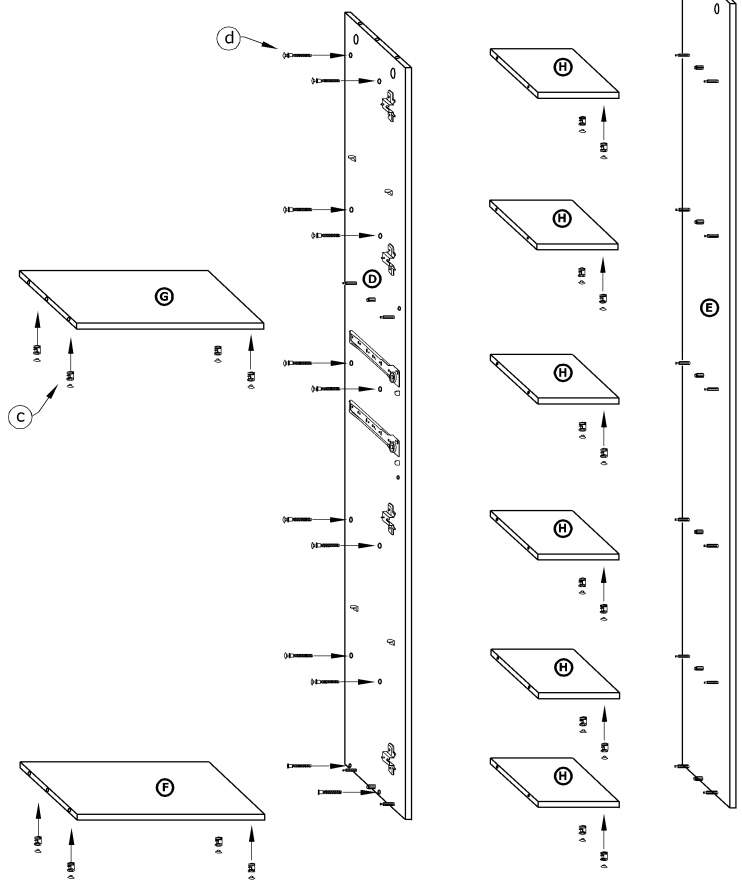
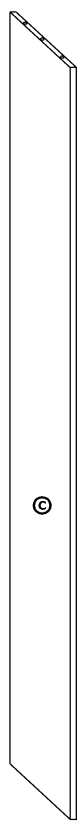
A - OZNACZENIE ELEMENTÓW

a - OZNACZENIE AKCESORIÓW





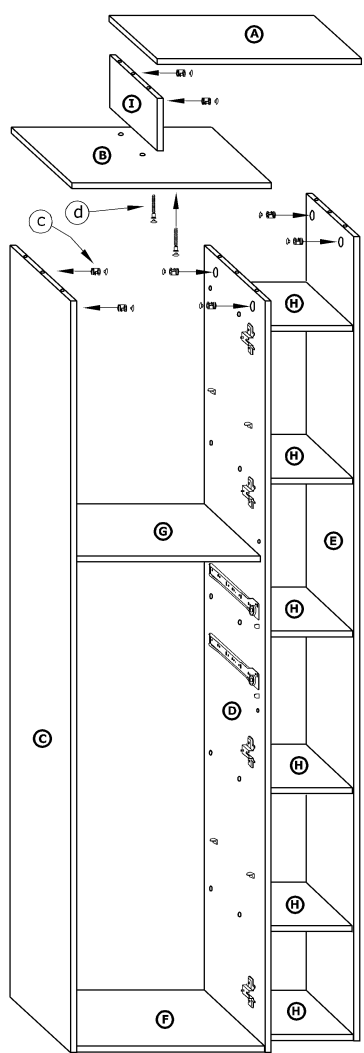
3

- x 20
- (c) 
- x 12
- (d) 



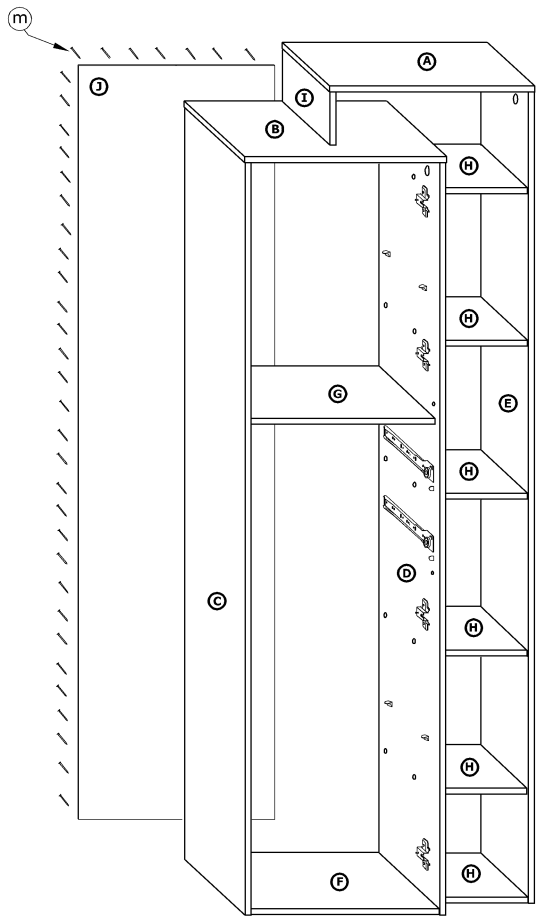
4

- x 8
- (c) 
- x 2
- (d) 



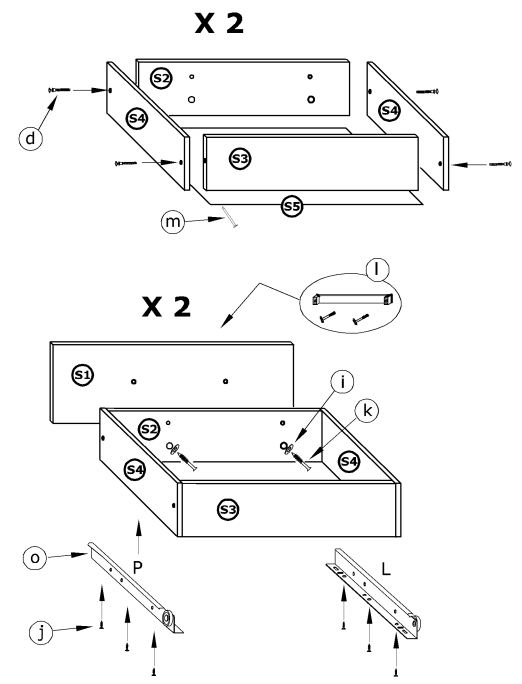
5

x 40
m



6

x 8 d	x 4 i	x 12 (3,5x16) j	x 4 (3,5x30) k
x 2 l	x 30 m	x 2 kpl. o	



7

x 4 e
x 8 (3,5x16) j
x 4 (3,5x30) k
x 2 l

