

Model: *Rtv*  
Modell: *Rtv*

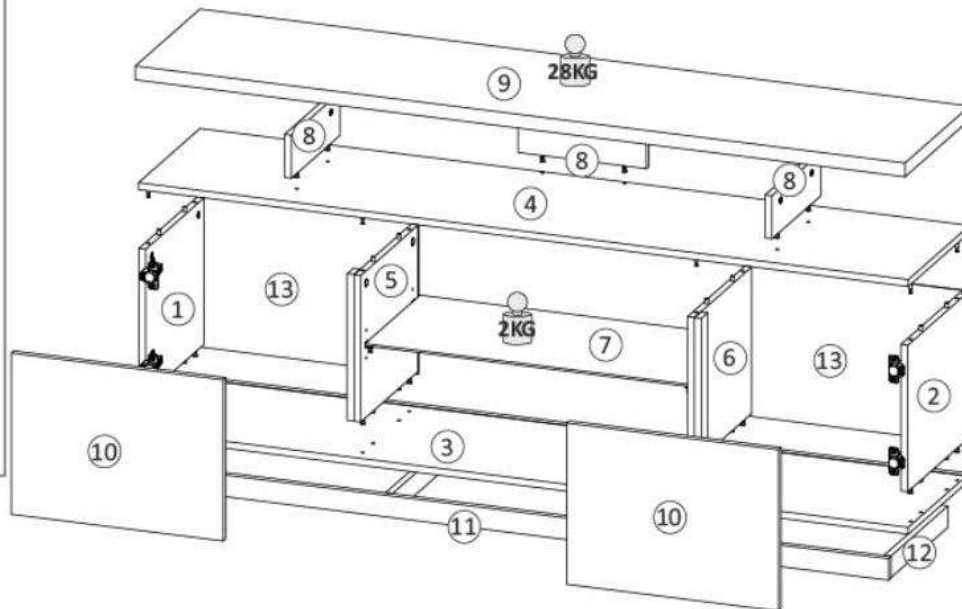
Strona: **1/8**  
Blatt Nr: **1/8**

PL  
D  
GB

# INSTRUKCJA MONTAŻOWA MONTAGEANLEITUNG ASSEMBLY INSTRUCTIONS

## *Rtv without fireplace*

Do montażu potrzebne są:  
Für die Montage dieser Type benötigen Sie:



D Sehr geehrter Kunde, sollte ein Teil fehlen oder beschädigt sein, kreuzen Sie bitte dieses deutlich auf der Montageanleitung an und schicken Sie zu uns ab.  
GB Dear customer, Should there be any piece missing or damaged, kindly mark this place clearly on the attached assembly instructions and return it to us.

PL Szanowny Kliencie, gdyby brakowało jakiegokolwiek części lub byłaby uszkodzona proszę to oznaczyć krzyżykiem na instrukcji montażowej i przesłać instrukcję razem z reklamacją.

**Pflegehinweis!**  
Bitte nur mit einem Staubtuch oder einem feuchten Lappen reinigen. KEINE scheuernde Putzmittel verwenden!

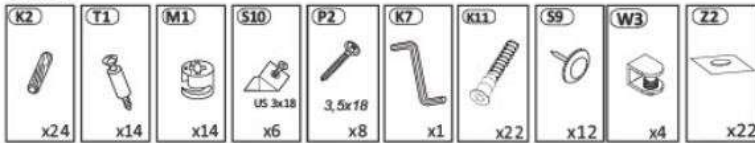
**Uwagi pielęgnacyjne!**  
Proszę wycierać ściereczką do kurzu lub lekko wilgotną ścierką. Nie stosować ŻADNYCH środków rysujących powierzchnie.

12 x 4

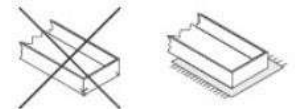
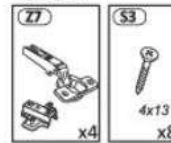


SCAN THIS QR CODE FOR INSTRUCTION MANUALS AND ASSEMBLY VIDEOS

### BAG 1

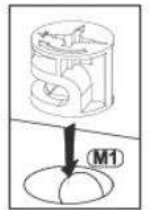
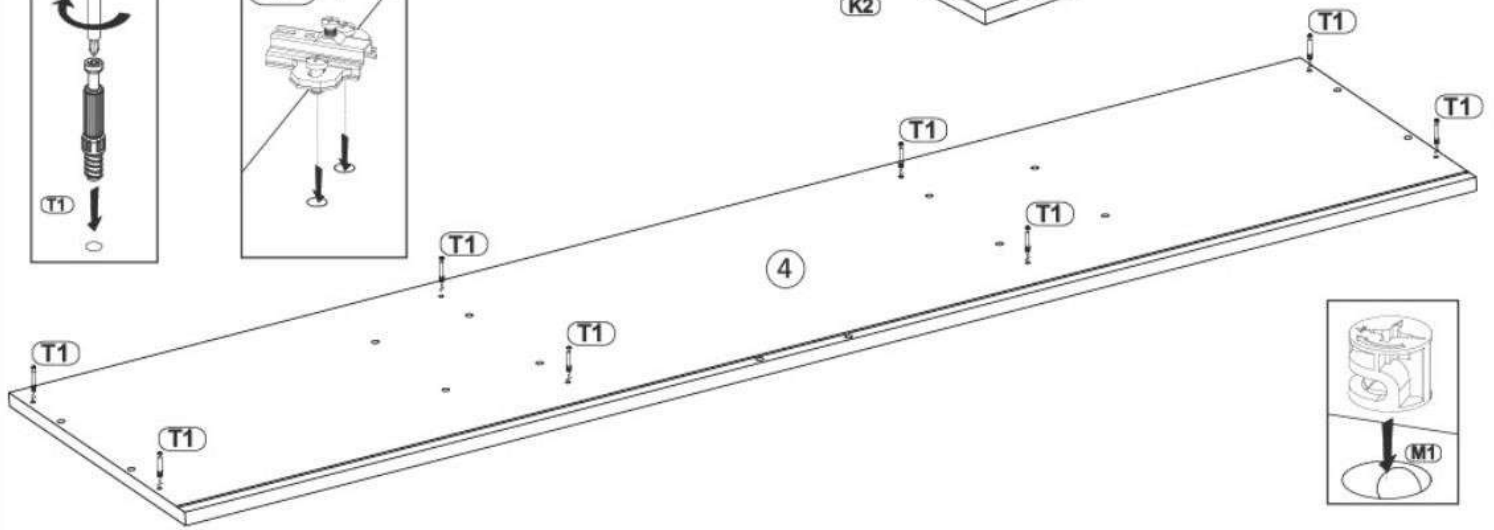
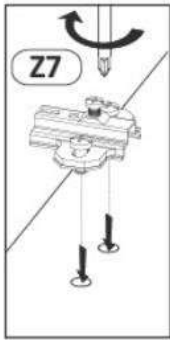
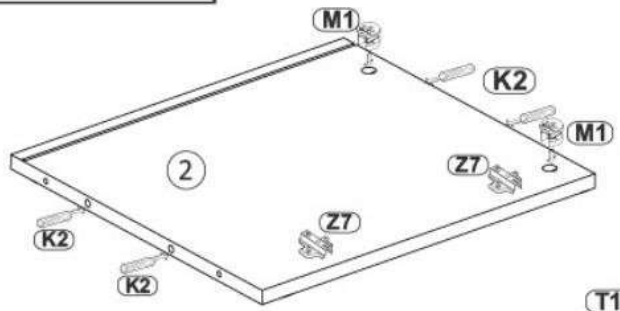
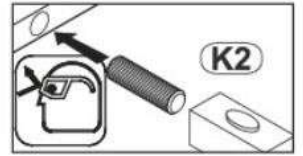
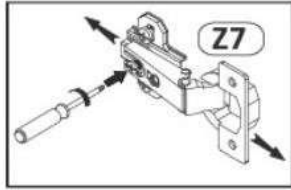
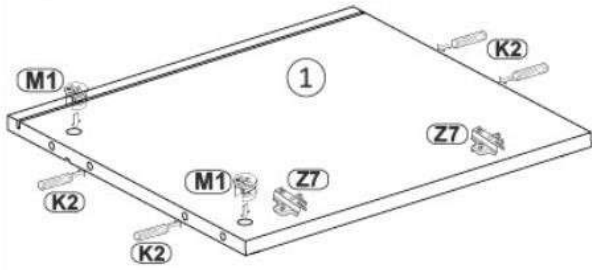


### BAG 2

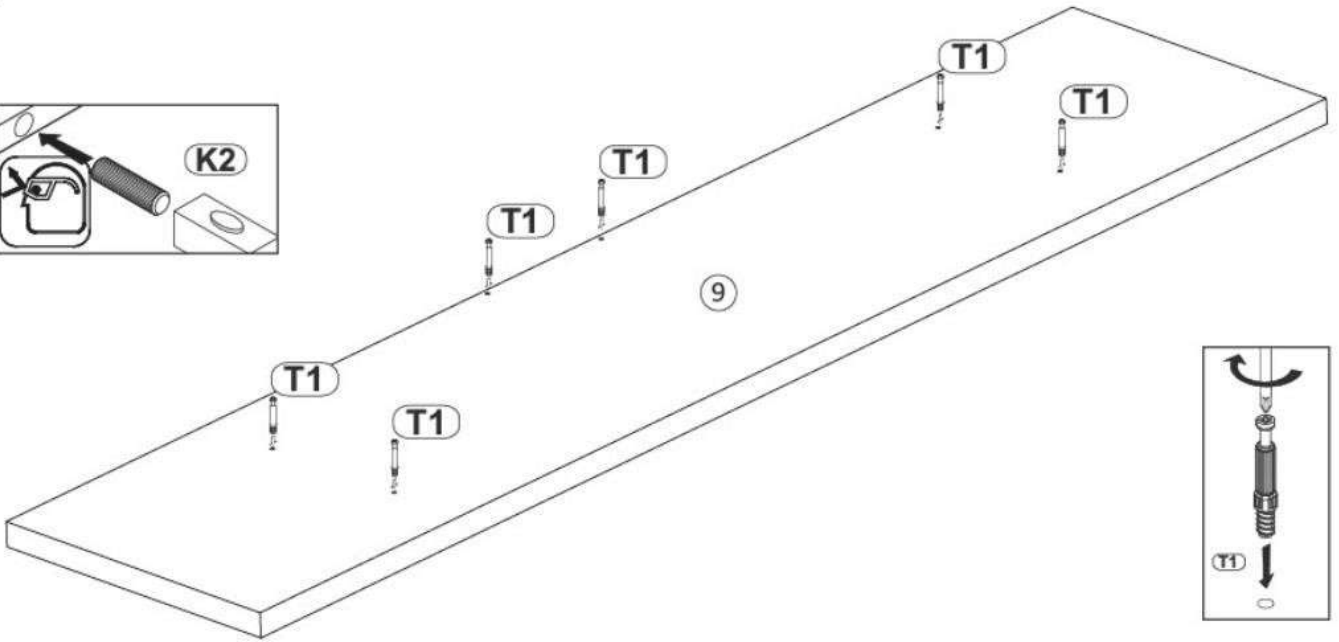
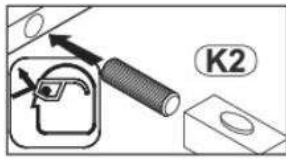
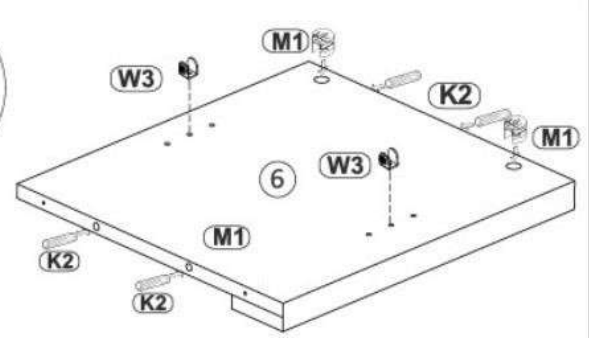
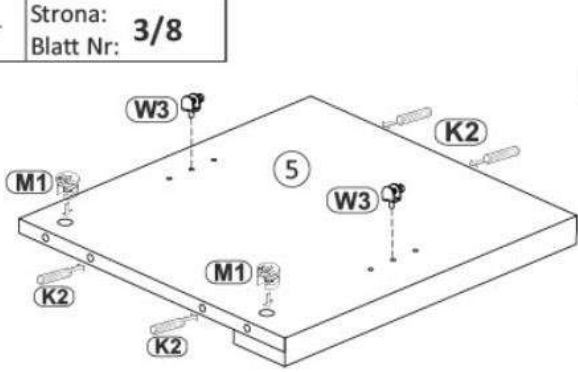
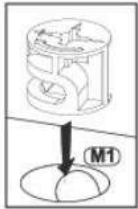


Proszę montować mebel na kartonie!

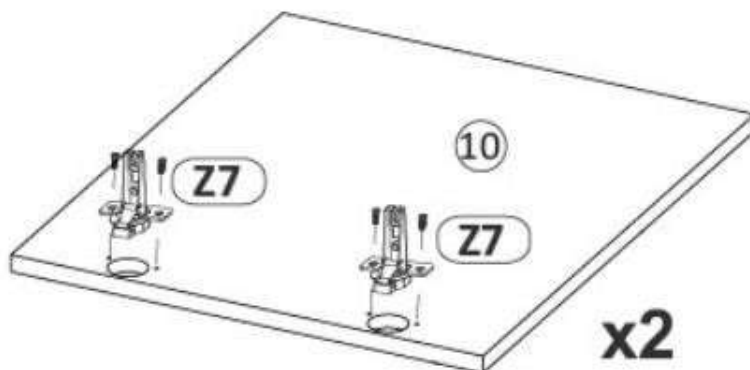
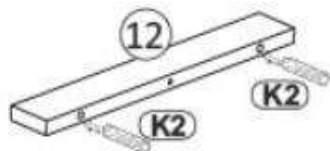
1



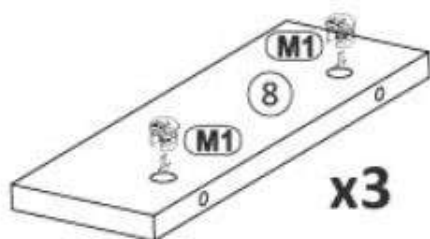
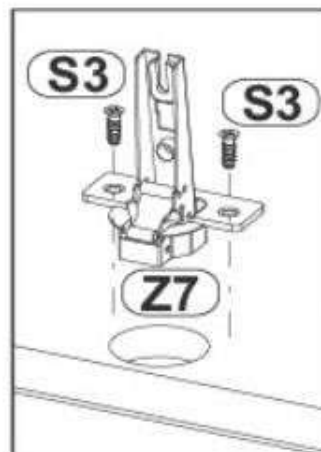
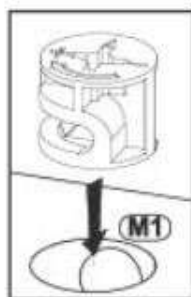
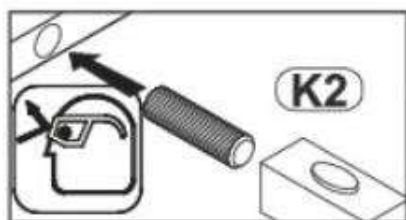
# 2



3

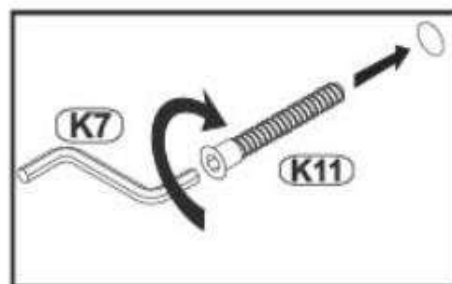
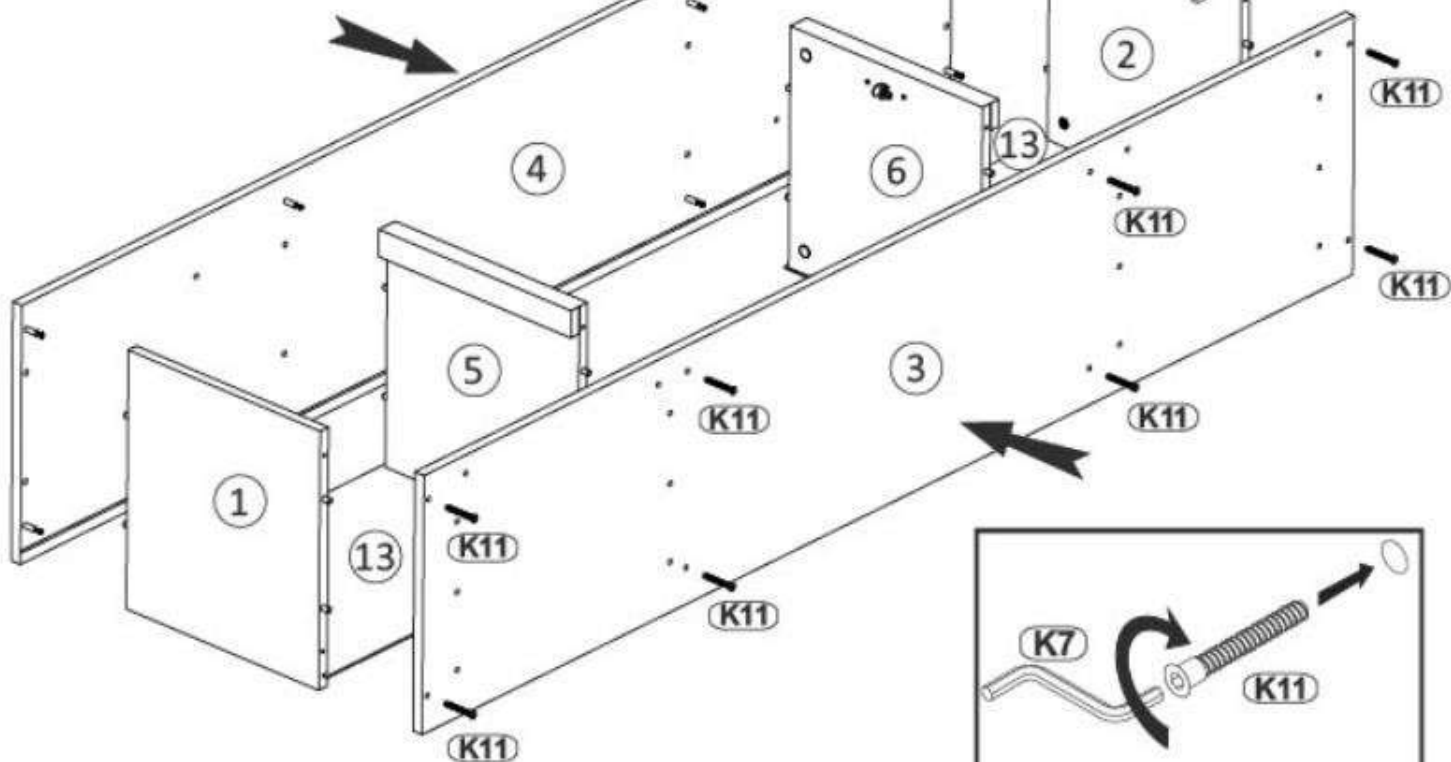
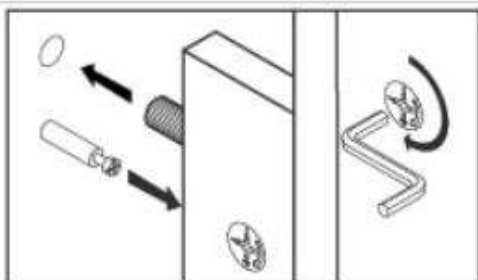


x2

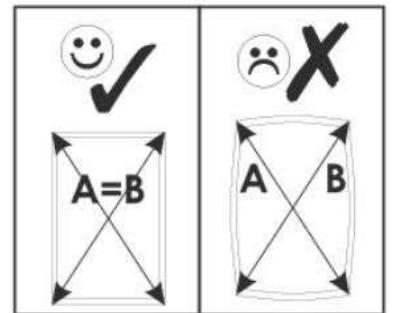
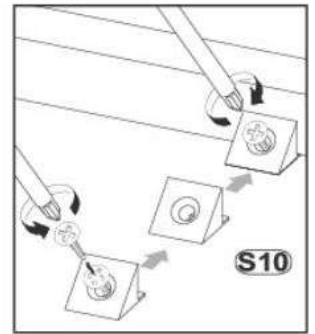
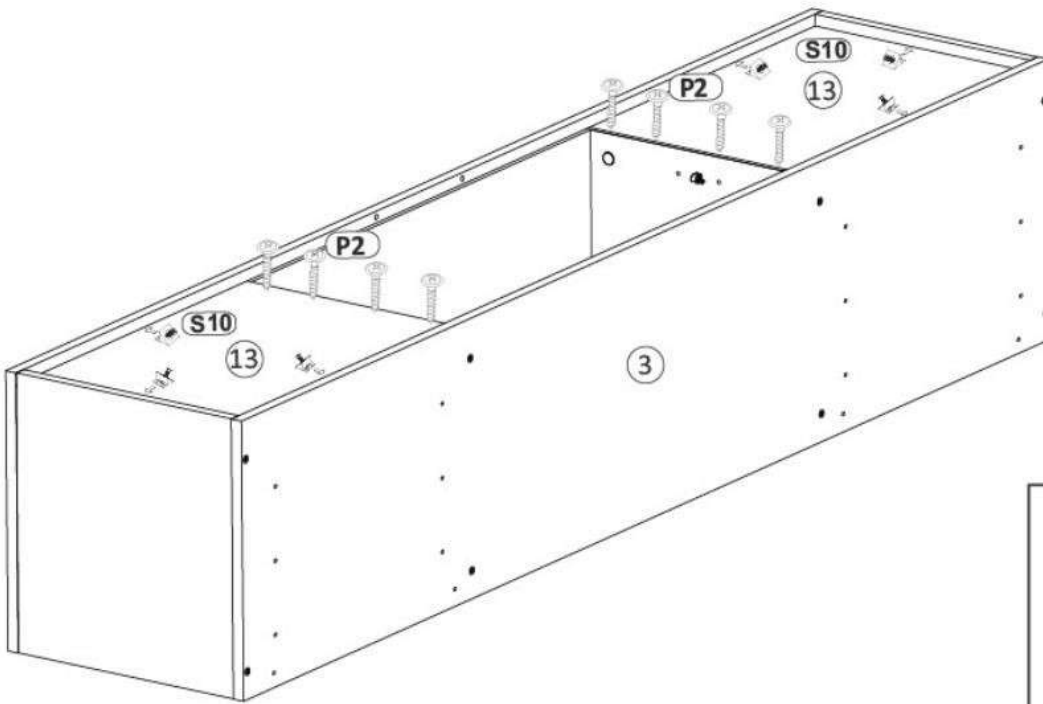


x3

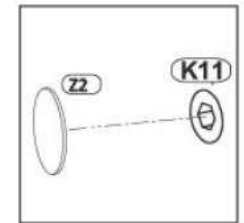
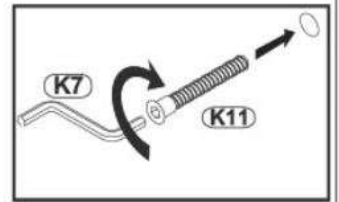
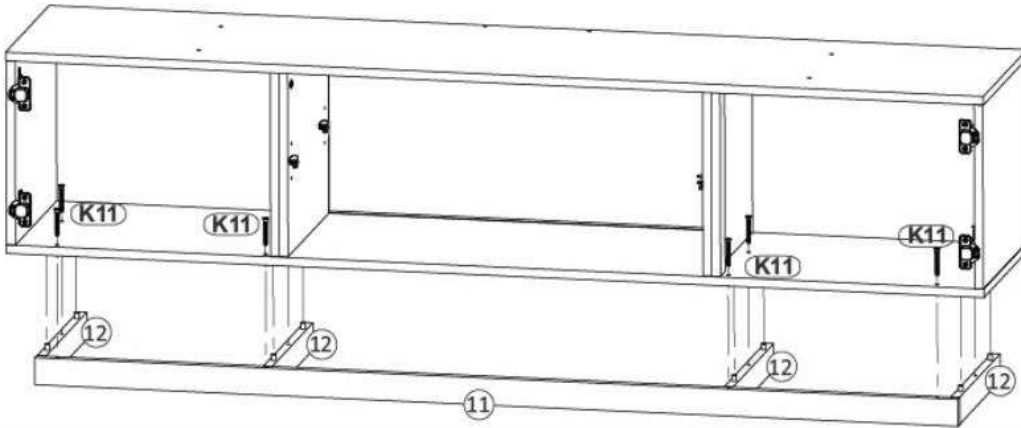
4



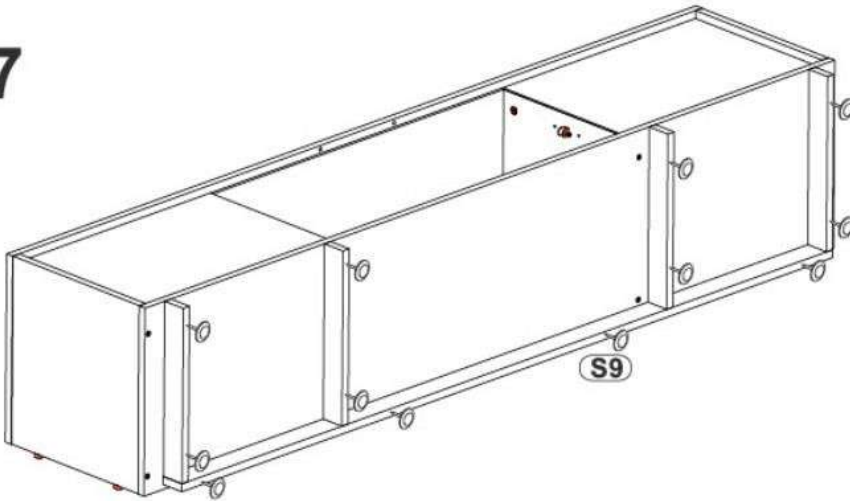
# 5



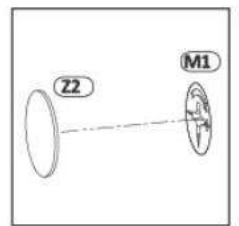
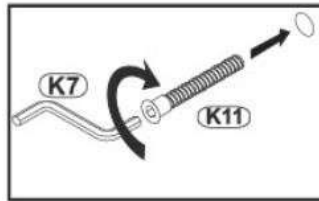
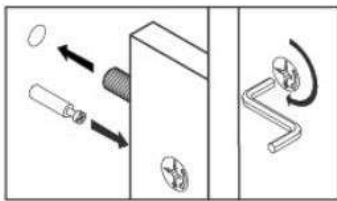
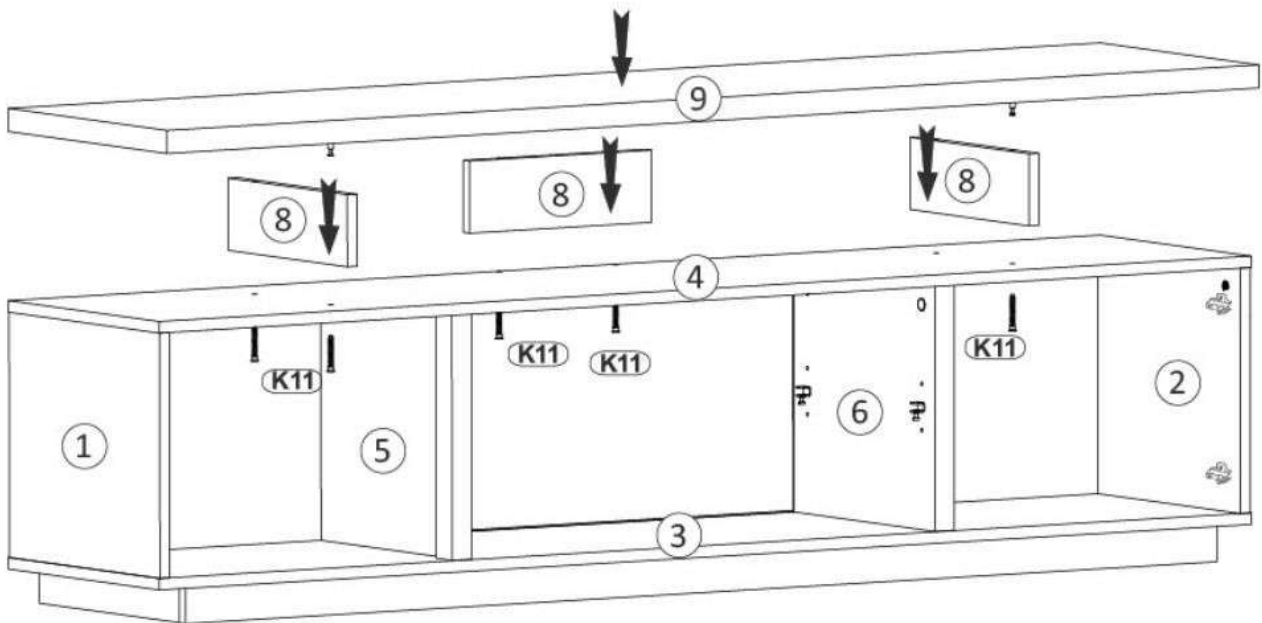
6



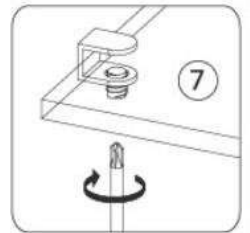
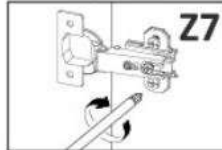
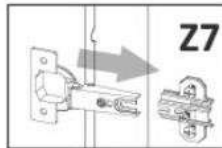
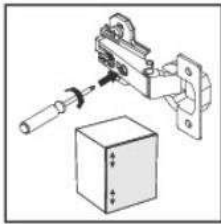
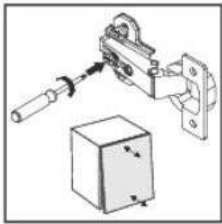
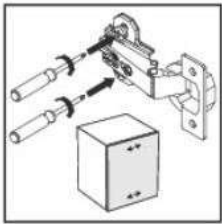
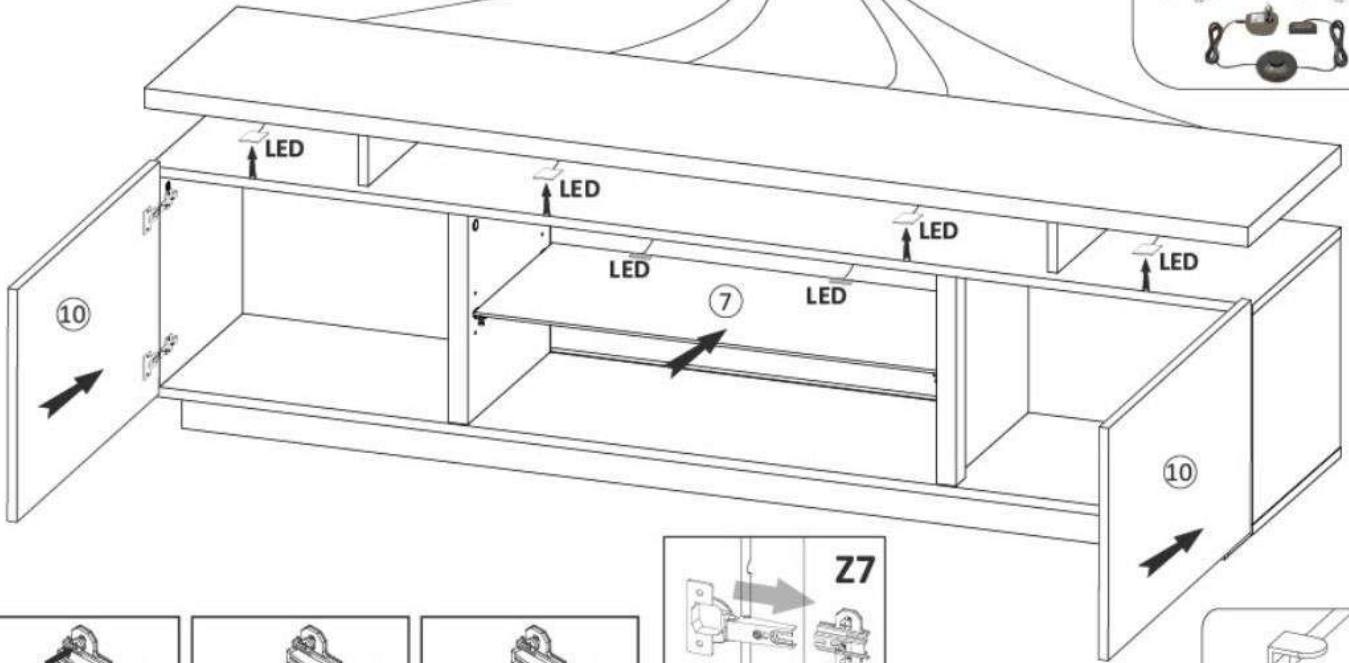
7



# 8



# 9





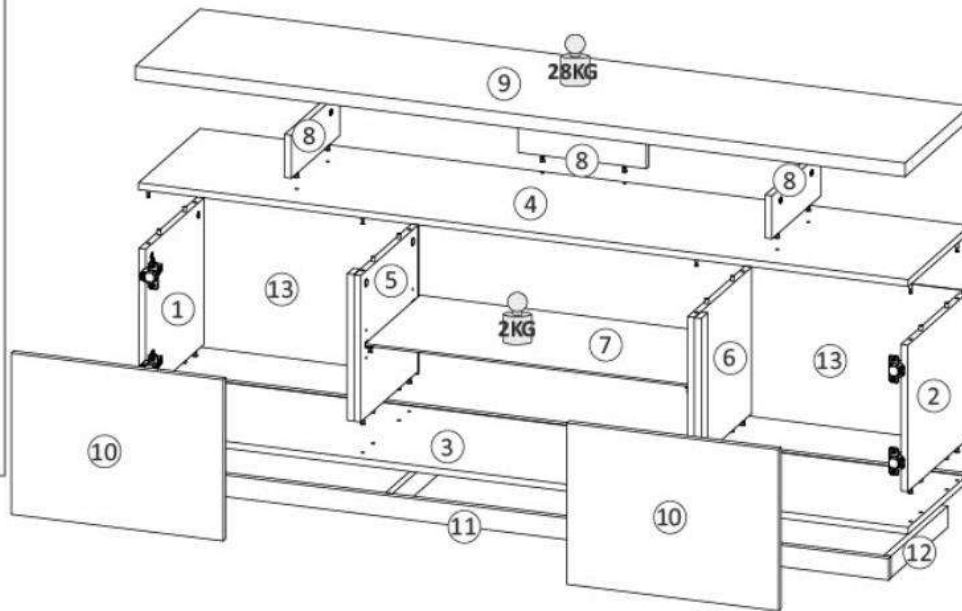
Model: *Rtv*  
 Modell: *Rtv*

Strona: **1/8**  
 Blatt Nr: **1/8**

**PL INstrukcja Montażowa**  
**D MONTAGEANLEITUNG**  
**GB ASSEMBLY INSTRUCTIONS**

*Rtv without fireplace*

Do montażu potrzebne są:  
 Für die Montage dieser Type benötigen Sie:



**D** Sehr geehrter Kunde, sollte ein Teil fehlen oder beschädigt sein, kreuzen Sie bitte dieses deutlich auf der Montageanleitung an und schicken Sie zu uns ab.  
**GB** Dear customer, Should there be any piece missing or damaged, kindly mark this place clearly on the attached assembly instructions and return it to us.  
**PL** Szanowny Kliencie, gdyby brakowało jakiegokolwiek części lub byłaby uszkodzona proszę to oznaczyć krzyżykiem na instrukcji montażowej i przesłać instrukcję razem z reklamacją.

**Pflegehinweis!**  
 Bitte nur mit einem Staubtuch oder einem feuchten Lappen reinigen.  
**KEINE** scheuernde Putzmittel verwenden!

**Uwagi pielęgnacyjne!**  
 Proszę wycierać ściereczką do kurzu lub lekko wilgotną ścierką. Nie stosować **ZADNYCH** środków rysujących powierzchnie.

12 x 4



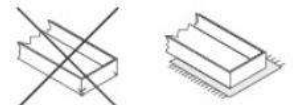
SCAN THIS QR CODE FOR INSTRUCTION MANUALS AND ASSEMBLY VIDEOS

**BAG 1**

<b>K2</b> x24	<b>T1</b> x14	<b>M1</b> x14	<b>S10</b> US 3x38 x6	<b>P2</b> 3,5x18 x8	<b>K7</b> x1	<b>K11</b> x22	<b>S9</b> x12	<b>W3</b> x4	<b>Z2</b> x22
------------------	------------------	------------------	--------------------------	------------------------	-----------------	-------------------	------------------	-----------------	------------------

**BAG 2**

<b>Z7</b> x4	<b>S3</b> 4x13 x8
-----------------	----------------------



Proszę montować mebel na kartonie!